

SPECYFIKACJA ISTOTNYCH WARUNKÓW ZAMÓWIENIA (SIWZ)

do przetargu nieograniczonego na:

**Najem fabrycznie nowego kombajnu ścianowego
z wyposażeniem i kompletną instalacją zasilania
elektrycznego wraz z obsługą serwisową gwarancyjną
w całym okresie najmu dla Południowego Koncernu
Węglowego S.A. – Zakładu Górniczego Janina**

NAZWA I ADRES ZAMAWIAJĄCEGO

Południowy Koncern Węglowy S.A.

43 – 600 Jaworzno, ul. Grunwaldzka 37

Adres internetowy (URL): www.pkwsa.pl

Wydział Zamówień Publicznych:

godziny urzędowania - od 7:00 do 15:00;

fax +48 32 615 08 62 lub +48 32 615 59 42,

tel. +48 32 618 50 31

Kancelaria Główna - czynna w godzinach od 7:00 do 15:00

TRYB UDZIELENIA ZAMÓWIENIA

Przetarg nieograniczony

Podstawa prawna:

art. 134 ust. 1 oraz art. 39 ustawy z dnia 29 stycznia 2004 r. Prawo zamówień publicznych (tekst jedn. Dz. U. z 2013 r. poz. 907 z późn. zm.).

PRZEDMIOT ZAMÓWIENIA

Nazwa nadana przez Zamawiającego:

Najem fabrycznie nowego kombajnu ścianowego z wyposażeniem i kompletną instalacją zasilania elektrycznego wraz z obsługą serwisową gwarancyjną w całym okresie najmu dla Południowego Koncernu Węglowego S.A. - Zakładu Górniczego Janina

Nazwa wg Wspólnego Słownika Zamówień:

Kod CPV: 43122000-4 „Maszyny do cięcia węgla lub skał”.

Szczegółowy opis przedmiotu zamówienia stanowi załącznik nr 1 do SIWZ.

TERMIN REALIZACJI ZAMÓWIENIA

Przez okres maksymalny 31 miesięcy tj. 945 dób w latach 2014-2016, od dnia odbioru kombajnu na dole Zakładu Górniczego Janina.

WYKAZ ZAŁĄCZNIKÓW DO SIWZ

Załącznik nr 1 – Opis przedmiotu zamówienia.

Załącznik nr 1a – Wykaz spełniania istotnych dla Zamawiającego wymagań i parametrów technicznych.

Załącznik nr 1b – Rysunek – Przekrój trasy przenośnika PSZ-950 NOWOMAG.

Załącznik nr 1c – Rysunek - Obudowa zmechanizowana Glinik 18/30 POz.

Załącznik nr 1d – Rysunek - Obudowa zmechanizowana Glinik 20/41 POz.

- Załącznik nr 2 – FORMULARZ OFERTOWY (wzór).
- Załącznik nr 3 – Wykaz dostaw (wzór).
- Załącznik nr 4 – Oświadczenia Wykonawcy potwierdzające brak podstaw do wykluczenia z postępowania (wzór).
- Załącznik nr 5 – Oświadczenia Wykonawcy dotyczące zdolności technicznej (wzór).
- Załącznik nr 6 – Zintegrowana Polityka Jakości, Środowiska, Bezpieczeństwa i Higieny Pracy w Południowym Koncernie Węglowym S.A.
- Załącznik nr 7 – Projekt UMOWY.

Zgodnie z art. 36 ust. 1 ustawy Prawo zamówień publicznych określa się poniższe warunki:

I. INFORMACJE OGÓLNE

1. Ilekcć w niniejszej Specyfikacji zastosowane jest pojęcie „ustawa” bez bliższego określenia o jaką ustawę chodzi, to dotyczy to znowelizowanej ustawy z dnia 29.01.2004 roku Prawo zamówień publicznych.
2. Wykonawca przedstawi ofertę w języku polskim - zgodną z postanowieniami SIWZ.
3. Wykonawca złoży jedną ofertę w dwóch egzemplarzach, tj.:
 - oryginał w tradycyjnej formie pisemnej oraz
 - kopię oferty wykonaną z oryginału – w wersji elektronicznej na płycie CD-ROM z możliwością odczytu w programach Microsoft Word i/lub Microsoft Excel i/lub Adobe Reader (*pliki zapisane w formacie PDF*).
4. Ofertę stanowi wypełniony „Formularz ofertowy” stanowiący załącznik nr 2 do SIWZ wraz z wymaganymi przez Zamawiającego dokumentami oraz oświadczeniami.
5. W razie rozbieżności między treścią oryginału i kopii - obowiązuje treść oryginału oferty.
6. Złożenie większej liczby ofert spowoduje odrzucenie wszystkich ofert złożonych przez danego Wykonawcę.
7. Wykonawca poniesie wszelkie koszty związane z przygotowaniem i złożeniem oferty. Zamawiający nie przewiduje zwrotu kosztów związanych z uczestnictwem w postępowaniu.
8. Wykonawcy mogą wspólnie ubiegać się o udzielenie zamówienia. Grupa Wykonawców ubiegająca się o udzielenie zamówienia musi przyjąć formę prawną określoną w art. 23 ustawy.
9. Jeżeli oferta Wykonawców wspólnie ubiegających się o udzielenie zamówienia zostanie wybrana, przed zawarciem umowy w sprawie przedmiotowego zamówienia Zamawiający żąda przedłożenia umowy regulującej współpracę tych Wykonawców.
10. Zamawiający informuje, że umożliwi wgląd do jawnej części złożonych ofert w wyznaczonym przez siebie terminie, określonym w pisemnej odpowiedzi na pisemny wniosek zainteresowanego.
11. Wymaga się, aby najpóźniej w dniu zawierania umowy, ale przed jej podpisaniem Wykonawca dostarczył Zamawiającemu listę jednostek zależnych wchodzących w skład Grupy Kapitałowej Wykonawcy w rozumieniu przepisów o rachunkowości, która stanowić będzie załącznik do umowy oraz niezwłocznie informował Zamawiającego o każdej zmianie w składzie swojej Grupy Kapitałowej.

Jeśli wykonawca nie należy do żadnej Grupy Kapitałowej, zamiast listy jednostek zależnych składa stosowne oświadczenie, że jego firma nie wchodzi w skład żadnej Grupy Kapitałowej i nie posiada jednostek zależnych wchodzących w skład jego Grupy Kapitałowej.

Niedostarczenie powyższej listy jednostek zależnych lub stosownego oświadczenia w terminie wyznaczonym przez Zamawiającego będzie traktowane jako uchylanie się Wykonawcy od zawarcia umowy, co w konsekwencji skutkować będzie zatrzymaniem wadium na podstawie art. 46 ust. 5 ustawy.

12. Wymaga się, aby Wykonawca, zapoznał się z obowiązującymi u Zamawiającego przepisami prawnymi i normami w zakresie jakości, ochrony środowiska oraz bezpieczeństwa i higieny pracy w związku z wdrożoną u niego Zintegrowaną Polityką Jakości, Środowiska, Bezpieczeństwa i Higieny Pracy, w ramach aktualnie obowiązującej „Misji Południowego Koncernu Węglowego S.A.”, oraz zobowiązał się do ich przestrzegania podczas realizacji przedmiotu zamówienia (*Polityka ZSZ i misja firmy określona w załączniku nr 6 do SIWZ*).

II. WARUNKI UDZIAŁU W POSTĘPOWANIU ORAZ OPIS SPOSOBU DOKONYWANIA OCENY SPEŁNIENIA TYCH WARUNKÓW

O udzielenie zamówienia mogą ubiegać się Wykonawcy, którzy spełniają warunki dotyczące:

- A. posiadania uprawnień do wykonywania określonej działalności lub czynności, jeżeli przepisy prawa nakładają obowiązek ich posiadania;
- B. posiadania wiedzy i doświadczenia;
- C. dysponowania odpowiednim potencjałem technicznym i osobami zdolnymi do wykonania zamówienia;
- D. sytuacji ekonomicznej i finansowej.

Ad. B.

Zamawiający uzna, że Wykonawca spełnia warunki udziału w postępowaniu o udzielenie zamówienia publicznego w zakresie posiadania wiedzy i doświadczenia, jeżeli Wykonawca wykaże się w okresie ostatnich trzech lat przed upływem terminu składania ofert, a jeżeli okres prowadzenia działalności jest krótszy – w tym okresie, należyta realizacją dostaw kombajnów ścianowych na napięcie 3,3 kV, których łączna wartość brutto jest nie mniejsza niż 15.000.000,00 zł.

Na potwierdzenie spełniania powyższego warunku udziału Wykonawca załączy do oferty:

Wykaz wykonanych, a w przypadku świadczeń okresowych lub ciągłych również wykonywanych dostaw w zakresie niezbędnym do wykazania spełniania powyższego warunku dotyczącego wiedzy i doświadczenia, w okresie ostatnich trzech lat przed upływem terminu na składanie ofert, a jeżeli okres prowadzenia działalności jest krótszy – w tym okresie, z podaniem ich wartości, przedmiotu, dat wykonania i podmiotów na rzecz których dostawy zostały wykonane (odbiorców) oraz załączeniem dowodów, czy zostały wykonane lub są wykonywane należycie.

(Wzór wykazu stanowi załącznik nr 3 do SIWZ.)

Wykonawca może polegać na wiedzy i doświadczeniu innych podmiotów, ich potencjale technicznym, osobach zdolnych do wykonania zamówienia, niezależnie od charakteru prawnego łączących go z nimi stosunków. **Wykonawca w takiej sytuacji zobowiązany jest udowodnić Zamawiającemu, iż będzie dysponował zasobami niezbędnymi do realizacji**

zamówienia, w szczególności przedstawiając w tym celu pisemne zobowiązanie tych podmiotów do oddania mu do dyspozycji niezbędnych zasobów na okres korzystania z nich przy wykonaniu zamówienia.

Ad. C.

Zamawiający uzna, że Wykonawca spełnia warunki udziału w postępowaniu o udzielenie zamówienia publicznego w zakresie dysponowania odpowiednim potencjałem technicznym i osobami zdolnymi do wykonania zamówienia, jeżeli oświadczy, że dysponuje potencjałem technicznym i osobami zdolnymi do wykonania zamówienia;

Na potwierdzenie spełnienia powyższego warunku udziału Wykonawca załączy do oferty oświadczenie o treści:

„Oświadczamy, że dysponujemy odpowiednim potencjałem technicznym i osobami zdolnymi do wykonania zamówienia zgodnie z zapisami SIWZ” - zgodnie ze wzorem zawartym w Załączniku nr 4 do SIWZ - pkt. 5.

Ad. D.

Zamawiający uzna, że Wykonawca spełnia warunki udziału w postępowaniu o udzielenie zamówienia publicznego w zakresie sytuacji ekonomicznej i finansowej, jeżeli wykaże się osiągnięciem przychodu z ostatnich trzech lat obrotowych, a jeżeli okres prowadzenia działalności jest krótszy – za ten okres, w wysokości nie mniejszej niż 15.000.000,00 zł.

Przychód należy liczyć z pozycji A Rachunku zysków i strat – wersja kalkulacyjna lub z sumy pozycji A.I i A.IV – wersja porównawcza.

Na potwierdzenie spełnienia powyższego warunku udziału Wykonawca załączy do oferty:

Rachunek zysków i strat wraz z opinią z badania przez biegłego rewidenta, zgodnie z przepisami o rachunkowości (o ile w/w część sprawozdania finansowego podlega badaniu) potwierdzające spełnienie warunku udziału w postępowaniu określonego w sekcji II lit. D.

W przypadku Wykonawców nie zobowiązanych do sporządzania sprawozdania finansowego – inne dokumenty określające obroty oraz zobowiązania i należności potwierdzające spełnienie warunku udziału w postępowaniu określonego w sekcji II lit. D.

W przypadku niewystępowania obowiązku badania sprawozdania finansowego przez biegłego rewidenta, Zamawiający wymaga od Wykonawcy złożenia stosownego oświadczenia, zgodnego z Załącznikiem nr 4 do SIWZ – pkt. 3.

Jeżeli z uzasadnionej przyczyny Wykonawca nie może przedstawić dokumentów dotyczących sytuacji finansowej i ekonomicznej wymaganych przez Zamawiającego, może przedstawić inny dokument, który w wystarczający sposób potwierdza spełnianie opisanego przez Zamawiającego warunku.

III. DOKUMENTY I OŚWIADCZENIA, JAKIE MAJĄ DOSTARCZYĆ WYKONAWCY W CELU WYKAZANIA BRAKU PODSTAW DO WYKLUCZENIA ICH Z POSTĘPOWANIA O UDZIELENIE ZAMÓWIENIA

A. W celu wykazania braku podstaw do wykluczenia z postępowania o udzielenie zamówienia publicznego w okolicznościach, o których mowa w art. 24 ust. 1 i 2 ustawy, Wykonawca dołączy do oferty:

1. Oświadczenie, że Wykonawca spełnia warunki określone w art. 22 ust. 1 ustawy Prawo zamówień publicznych (zgodnie z wzorem stanowiącym załącznik nr 4 do SIWZ).

2. Oświadczenie, że Wykonawca nie podlega wykluczeniu na podstawie art. 24 ust. 1 i 2 ustawy Prawo zamówień publicznych (zgodnie z wzorem stanowiącym załącznik nr 4 do SIWZ).
 3. Aktualny odpis z właściwego rejestru lub z centralnej ewidencji i informacji o działalności gospodarczej, jeżeli odrębne przepisy wymagają wpisu do rejestru lub ewidencji, w celu wykazania braku podstaw do wykluczenia w oparciu o art. 24 ust. 1 pkt 2 ustawy, wystawiony nie wcześniej niż **6 miesięcy** przed upływem terminu składania ofert.
 4. Aktualne zaświadczenie właściwego naczelnika urzędu skarbowego potwierdzające, że wykonawca nie zalega z opłaceniem podatków lub zaświadczenie, że uzyskał przewidziane prawem zwolnienie, odroczenie lub rozłożenie na raty zaległych płatności lub wstrzymanie w całości wykonania decyzji właściwego organu - wystawione nie wcześniej niż **3 miesiące** przed upływem terminu składania ofert.
 5. Aktualne zaświadczenie właściwego oddziału Zakładu Ubezpieczeń Społecznych lub Kasy Rolniczego Ubezpieczenia Społecznego potwierdzającego, że wykonawca nie zalega z opłaceniem składek na ubezpieczenie zdrowotne i społeczne, lub potwierdzenie, że uzyskał przewidziane prawem zwolnienie, odroczenie lub rozłożenie na raty zaległych płatności lub wstrzymanie w całości wykonania decyzji właściwego organu - wystawione nie wcześniej niż **3 miesiące** przed upływem terminu składania ofert.
 6. Aktualna informacja z Krajowego Rejestru Karnego w zakresie określonym w art. 24 ust. 1 pkt 4-8 ustawy, wystawiona nie wcześniej niż **6 miesięcy** przed upływem terminu składania ofert.
 7. Aktualna informacja z Krajowego Rejestru Karnego w zakresie określonym w art. 24 ust. 1 pkt 9 ustawy, wystawiona nie wcześniej niż **6 miesięcy** przed upływem terminu składania ofert.
 8. Lista podmiotów należących do tej samej grupy kapitałowej w rozumieniu ustawy z dnia 16 lutego 2007 r. o ochronie konkurencji i konsumentów (Dz. U. Nr 50, poz. 331 z późn. zm.), do której należy Wykonawca lub informacja, że Wykonawca nie należy do grupy kapitałowej (zgodnie z wzorem stanowiącym załącznik nr 4 do SIWZ).
- B.** Jeżeli, w przypadku wykonawcy mającego siedzibę na terytorium Rzeczypospolitej Polskiej, osoby, o których mowa w art. 24 ust. 1 pkt 5-8 ustawy mają miejsce zamieszkania poza terytorium Rzeczypospolitej Polskiej, wykonawca składa w odniesieniu do nich zaświadczenie właściwego organu sądowego albo administracyjnego miejsca zamieszkania dotyczące niekaralności tych osób w zakresie określonym w art. 24 ust. 1 pkt 5-8 ustawy, wystawione nie wcześniej niż 6 miesięcy przed upływem terminu składania ofert, z tym, że w przypadku, gdy w miejscu zamieszkania tych osób nie wydaje się takich zaświadczeń – zastępuje się je dokumentem zawierającym oświadczenie złożone przed właściwym organem sądowym, administracyjnym albo organem samorządu zawodowego lub gospodarczego miejsca zamieszkania tych osób lub przed notariuszem.
- C.** Jeżeli Wykonawca ma siedzibę lub miejsce zamieszkania poza terytorium Rzeczypospolitej Polskiej, zamiast dokumentów, o których mowa w:
1. sekcji III. A. pkt 3, 4, 5, 7 składa dokument lub dokumenty, wystawione w kraju, w którym ma siedzibę lub miejsce zamieszkania, potwierdzające odpowiednio, że:
 - a) nie otwarto jego likwidacji ani nie ogłoszono upadłości;
 - b) nie zalega z uiszczaniem podatków, opłat lub składek na ubezpieczenie społeczne i zdrowotne albo że uzyskał przewidziane prawem zwolnienie, odroczenie lub rozłożenie na raty zaległych płatności lub wstrzymanie w całości wykonania decyzji właściwego organu;
 - c) nie orzeczono wobec niego zakazu ubiegania się o zamówienie,

2. sekcji III. A. pkt 6. składa zaświadczenie właściwego organu sądowego lub administracyjnego miejsca zamieszkania albo zamieszkania osoby, której dokumenty dotyczą, w zakresie określonym w art. 24 ust.1 pkt. 4–8 ustawy.
- D. Dokumenty, o których mowa w sekcji III. C ust. 1 lit. a) i c) oraz w ust. 2, powinny być wystawione nie wcześniej niż **6 miesięcy** przed upływem terminu składania ofert. Dokument, o którym mowa w sekcji III. C ust. 1 lit. b), powinien być wystawiony nie wcześniej niż **3 miesiące** przed upływem terminu składania ofert.
- E. Jeżeli w kraju miejsca zamieszkania osoby lub w kraju, w którym Wykonawca ma siedzibę lub miejsce zamieszkania, nie wydaje się dokumentów, o których mowa w sekcji III.C. zastępuje się je dokumentem zawierającym oświadczenie, w którym określa się także osoby uprawnione do reprezentacji wykonawcy, złożone przed właściwym organem sądowym, administracyjnym albo organem samorządu zawodowego lub gospodarczego odpowiednio kraju miejsca zamieszkania osoby lub kraju, w którym Wykonawca ma siedzibę lub miejsce zamieszkania, lub przed notariuszem. Przepis sekcji III.D stosuje się odpowiednio. Powyższy dokument (oświadczenie) musi być złożony wraz z tłumaczeniem na język polski.

IV. POZOSTAŁE WYMAGANIA ZAMAWIAJĄCEGO ORAZ DOKUMENTY I OŚWIADCZENIA, KTÓRE NALEŻY ZŁOŻYĆ W OFERCIE, CELEM POTWIERDZENIA SPEŁNIENIA TYCH WYMAGAŃ

1. Wymaga się, aby w wyznaczonym terminie Wykonawca złożył jedną ofertę w formie pisemnej sporządzoną w języku polskim (wg wzoru określonego w załączniku nr 2 do SIWZ - Formularz ofertowy) wraz z wymaganymi oświadczeniami i dokumentami. Należy wypełnić wszystkie pozycje formularza ofertowego i złożyć podpisy przez osoby uprawnione do reprezentowania Wykonawcy) wraz z kopią oferty wykonaną z oryginału w wersji elektronicznej na płycie CD-ROM z możliwością odczytu w programach Microsoft Word i/lub Microsoft Excel i/lub Adobe Reader.
2. Wymaga się, aby oferowany przedmiot zamówienia spełniał wymogi obowiązujących przepisów tj.:
 - a) Ustawy z dnia 09.06.2011 r. - Prawo geologiczne i górnicze (Dz. U. nr 163, poz. 981) wraz z aktami wykonawczymi,
 - b) Rozporządzenia Ministra Gospodarki z dnia 28.06.2002 r. w sprawie bezpieczeństwa i higieny pracy, prowadzenia ruchu oraz specjalistycznego zabezpieczenia przeciwpożarowego w podziemnych zakładach górniczych (Dz. U. Nr 139, poz. 1169 z późn. zm.),
 - c) Ustawy z dnia 30 sierpnia 2002 r. o systemie oceny zgodności (tekst jednolity: Dz. U. z 2004 r. Nr 204, poz. 2087 z późn. zm.),
 - d) Rozporządzenia Ministra Gospodarki z dnia 21 października 2008 r. w sprawie zasadniczych wymagań dla maszyn (Dz. U. Nr 199, poz. 1228),
 - e) Rozporządzenie Ministra Gospodarki z dnia 22 grudnia 2005 r. w sprawie zasadniczych wymagań dla urządzeń i systemów ochronnych przeznaczonych do użytku w przestrzeniach zagrożonych wybuchem (Dz. U. z 2005 r. nr 263, poz. 2203),
 - f) Rozporządzenia Rady Ministrów z dnia 30 kwietnia 2004 r w sprawie dopuszczania wyrobów do stosowania w zakładach górniczych (Dz. U. Nr 99, poz.1003 z dnia 01.05.2004 r.),
 - g) Rozporządzenie Ministra Gospodarki z dnia 21 sierpnia 2007 r. w sprawie zasadniczych wymagań dla sprzętu elektrycznego (Dz. U. nr 155, poz. 1089),

h) Ustawy z dnia 13.04.2007r. – o kompatybilności elektromagnetycznej (Dz. U. Nr 82 poz. 556).

Na potwierdzenie spełnienia powyższego wymagania Wykonawca załączy do oferty oświadczenie o treści:

„Oświadczamy, że przedmiot zamówienia spełniał będzie wymogi przepisów:

- a) Ustawy z dnia 09.06.2011 r. - Prawo geologiczne i górnicze (Dz. U. nr 163, poz. 981) wraz z aktami wykonawczymi,
- b) Rozporządzenia Ministra Gospodarki z dnia 28.06.2002 r. w sprawie bezpieczeństwa i higieny pracy, prowadzenia ruchu oraz specjalistycznego zabezpieczenia przeciwpożarowego w podziemnych zakładach górniczych (Dz. U. Nr 139, poz. 1169 z późn. zm.),
- c) Ustawy z dnia 30 sierpnia 2002 r. o systemie oceny zgodności (tekst jednolity: Dz. U. z 2004 r., Nr 204, poz. 2087 z późn. zm.),
- d) Rozporządzenia Ministra Gospodarki z dnia 21 października 2008 r. w sprawie zasadniczych wymagań dla maszyn (Dz. U. Nr 199, poz. 1228),
- e) Rozporządzenie Ministra Gospodarki z dnia 22 grudnia 2005 r. w sprawie zasadniczych wymagań dla urządzeń i systemów ochronnych przeznaczonych do użytku w przestrzeniach zagrożonych wybuchem (Dz. U. z 2005 r. nr 263, poz. 2203),
- f) Rozporządzenia Rady Ministrów z dnia 30 kwietnia 2004 r w sprawie dopuszczania wyrobów do stosowania w zakładach górniczych (Dz. U. Nr 99, poz.1003 z dnia 01.05.2004 r.),
- g) Rozporządzenie Ministra Gospodarki z dnia 21 sierpnia 2007 r. w sprawie zasadniczych wymagań dla sprzętu elektrycznego (Dz. U. nr 155, poz. 1089),
- h) Ustawy z dnia 13.04.2007r. – o kompatybilności elektromagnetycznej (Dz. U. Nr 82, poz. 556).

- zgodnie ze wzorem zawartym w pkt. 2 Załącznika nr 5 do SIWZ.

3. Wymaga się, aby oferowany przedmiot zamówienia spełniał wymagania techniczne określone w załączniku nr 1 do SIWZ – Opis przedmiotu zamówienia:

Na potwierdzenie spełnienia powyższego wymagania Wykonawca załączy do oferty:

- I. Wypisy z dokumentacji technicznej lub wypisy z instrukcji w rozumieniu dyrektywy 2006/42/WE i 94/9/WE, oraz rysunki, które potwierdzać będą, że przedmiot zamówienia spełnia wymagania techniczne określone w załączniku nr 1 do SIWZ - Opis przedmiotu zamówienia, zawierające:
 - a) charakterystykę techniczną,
 - b) opis budowy konstrukcji i zasady działania poszczególnych podzespołów m.in.:
 - dla stacji transformatorowej:
 - parametry techniczne transformatora,
 - parametry techniczne osprzętu łączeniowego,
 - parametry techniczne zabezpieczenia,
 - dla wyłącznika stycznikowego:
 - parametry techniczne styczników,
 - parametry techniczne użytych zabezpieczeń,
 - dla przewodu górniczego:
 - parametry techniczne przewodu,

- c) schematy ideowe zastosowanych głównych układów mechanicznych i hydraulicznych,
- d) elektryczne schematy zasilania i sterowania,
- e) schematy ideowe układu zraszania z podaniem parametrów i typów zastosowanych elementów składowych,
- f) rysunki złożeniowe oraz rysunki podstawowych podzespołów przedstawiające wymiary gabarytowe i ich masy.

II. Uzupelnionego wykazu spełnienia istotnych dla Zamawiającego wymagań i parametrów technicznych zgodnie z wzorem stanowiącym załącznik nr 1a do SIWZ.

4. Wymaga się, aby oferowany przedmiot zamówienia został zaprezentowany w ofercie na rysunku przedstawiającym posadowienie kombajnu na przenośniku ścianowym PSZ-850/3x105/315 NOWOMAG pod obudową zmechanizowaną Glinik 18/30 POz. oraz na przenośniku ścianowym PSZ-950 NOWOMAG pod obudową zmechanizowaną Glinik 20/41 POz z uwzględnieniem odległości ruchowych:
- a) wysokość na trasie PZS z położonymi i podniesionymi osłonami górnymi,
 - b) szerokość „ścieżki kombajnowej”,
 - c) podcięcie spągu w trasie przenośnika,
 - d) prześwit pomiędzy kombajnem, a blachą ślizgową przenośnika z podaniem wymiarów [szer. x wys.] oraz pola prześwitu [m²],

zgodnych z wymaganiami określonymi przez Zamawiającego w Opisie przedmiotu zamówienia – załącznik nr 1 do SIWZ.

Na potwierdzenie spełnienia powyższego wymagania Wykonawca załączy do oferty:

Rysunek przedstawiający posadowienie kombajnu na przenośniku ścianowym PSZ-850/3x105/315 NOWOMAG pod obudową zmechanizowaną Glinik 18/30 POz. oraz na przenośniku ścianowym PSZ-950 NOWOMAG pod obudową zmechanizowaną Glinik 20/41 POz.

5. Wymaga się, aby oferowany przedmiot zamówienia był zaopatrzony w wykaz rzeczowy i ilościowy jego poszczególnych elementów składowych w zakresie dostawy, czyli w szczegółową specyfikację dostawy, która będzie stanowić załącznik do umowy zawartej w przedmiotowym postępowaniu.

Na potwierdzenie spełnienia powyższego wymagania Wykonawca załączy do oferty:

Dokument w postaci wykazu rzeczowego i ilościowego poszczególnych elementów składowych przedmiotu zamówienia oferowanych w zakresie dostawy, czyli szczegółową specyfikację dostawy, która będzie stanowić załącznik do umowy zawartej w przedmiotowym postępowaniu.

6. Wymaga się, aby oferowany przedmiot zamówienia był fabrycznie nowy, z datą produkcji nie wcześniejszą niż 2013 rok.

Na potwierdzenie spełnienia powyższego wymogu Wykonawca zobowiązany jest dołączyć do oferty oświadczenie o treści:

„Oświadczamy, że oferowany przedmiot zamówienia będzie fabrycznie nowy, z datą produkcji nie wcześniejszą niż 2013 rok” - zgodnie ze wzorem zawartym w pkt. 3 Załącznika nr 5 do SIWZ.

V. INFORMACJE DLA WYKONAWCÓW WSPÓLNIE UBIEGAJĄCYCH SIĘ O UDZIELENIE ZAMÓWIENIA

1. Dokumenty określone w sekcji III. A, B, C, D, E składa każdy uczestnik Konsorcjum lub grupy Wykonawców wspólnie ubiegających się o zamówienie.
2. Oświadczenia określone w sekcji III. A, B, C, D, E może składać pełnomocnik konsorcjum lub grupy Wykonawców wspólnie ubiegających się o zamówienie albo odrębnie każdy uczestnik konsorcjum lub grupy Wykonawców wspólnie ubiegających się o zamówienie.
3. Wymaga się, aby w przypadku, gdy Wykonawcy wspólnie ubiegają się o udzielenie zamówienia, do oferty został załączony dokument ustanawiający pełnomocnika do reprezentowania ich w postępowaniu o udzielenie zamówienia albo do reprezentowania ich w postępowaniu i zawarcia umowy w sprawie zamówienia publicznego.
4. Dokumenty opisane w sekcji II SIWZ Wykonawcy składają odpowiednio tak, aby wspólnie spełnić warunki udziału w postępowaniu.
5. Wypełniony „Formularz ofertowy” stanowiący załącznik nr 2 do SIWZ składa pełnomocnik grupy lub lider konsorcjum w imieniu wszystkich Wykonawców występujących wspólnie.
6. Umowa zawarta z grupą Wykonawców będzie zawierać zapis wskazujący, który uczestnik grupy Wykonawców będzie wystawiał faktury z tytułu realizacji umowy.

VI. DODATKOWA INFORMACJA O OFERTACH CZĘŚCIOWYCH

Zamawiający nie dopuszcza możliwości składania ofert częściowych.

VII. OFERTY WARIANTOWE

Zamawiający nie dopuszcza możliwości składania ofert wariantowych.

VIII. INFORMACJA O PRZEWIDYWANYCH ZAMÓWIENIACH UZUPEŁNIAJĄCYCH

Zamawiający nie przewiduje udzielania zamówień uzupełniających.

IX. INFORMACJE O PODWYKONAWCACH

1. Zamawiający żąda wskazania przez Wykonawcę w ofercie zakresu zamówienia, którego wykonanie powierzy podwykonawcom (załącznik nr 5 do SIWZ).
2. Poddostawca Wykonawcy nie będzie potraktowany jako podwykonawca.
3. W przypadku, gdy Wykonawcą będzie pośrednik handlowy, producent traktowany będzie jako poddostawca Wykonawcy ubiegającego się o zamówienie.

X. INFORMACJA O AUKCJI ELEKTRONICZNEJ

1. Zamawiający przewiduje zastosowanie aukcji elektronicznej do wyboru oferty najkorzystniejszej, zgodnie z art. 91a ust. 1 ustawy Zamawiający przeprowadza aukcję, jeżeli złożono co najmniej 3 oferty niepodlegające odrzuceniu.

2. Wymagania dotyczące rejestracji i identyfikacji Wykonawców, w tym wymagania techniczne urządzeń informatycznych:
 - 2.1. Udział w aukcji może wziąć wyłącznie Wykonawca, który złożył ofertę niepodlegającą odrzuceniu i został zaproszony do udziału w aukcji.
 - 2.2. Zaproszenie do udziału w aukcji jest wysyłane wyłącznie drogą elektroniczną **na adres e-mail wskazany w ofercie pisemnej Wykonawcy.**

Ofertę pisemną Wykonawca sporządza zgodnie ze wzorem zawartym w załączniku nr 2 do SIWZ – „Formularz ofertowy”.
 - 2.3. W celu wzięcia udziału w aukcji Wykonawca musi dysponować bezpiecznym podpisem elektronicznym weryfikowanym za pomocą ważnego kwalifikowanego certyfikatu oraz zapoznać się z „Regulaminem aukcji elektronicznej w zamówieniach publicznych Południowego Koncernu Węglowego S.A.” i informacjami zawartymi w zaproszeniu do udziału w aukcji.
 - 2.4. W celu prawidłowego korzystania z systemu informatycznego Wykonawca powinien dysponować komputerem spełniającym co najmniej następujące wymagania techniczne:
 - a) zainstalowana przeglądarka WWW Internet Explorer w wersji 7 lub wyższej (dla wersji 9 włączyć widok zgodności) lub Firefox w wersji 2 lub wyższej,
 - b) system operacyjny Windows XP, Windows Vista lub Windows 7 (wersje 32-bit).

Bardziej szczegółowe wymagania techniczne są dostępne na stronie internetowej zamawiającego: <http://eezp.pkwsa.pl/aukcje/> w zakładce „Wymagania”.
 - 2.5. Do Aukcji nie zostaną zaproszeni Wykonawcy wykluczeni z postępowania oraz Wykonawcy, których oferty pisemne zostały odrzucone.
 - 2.6. W czasie aukcji uczestnik aukcji będzie się posługiwał wyłącznie **swoim loginem i hasłem zawartym w zaproszeniu** do udziału w aukcji.

Uwaga: Nie ma możliwości powtórzenia lub odtworzenia zaproszenia do udziału w aukcji, w tym loginu i hasła, które generuje i przesyła się Wykonawcom automatycznie poprzez system informatyczny obsługujący aukcję elektroniczną.

 - 2.7. Organizator nie ponosi odpowiedzialności za ujawnienie przypisanego Wykonawcy loginu i hasła osobom trzecim przez uczestnika aukcji lub z jego winy.
3. Kryteria oceny ofert, które będą stosowane w toku aukcji elektronicznej: cena brutto oferty (waga 100%).
 4. Postąpienia w aukcji może składać wyłącznie osoba uprawniona do reprezentowania wykonawcy w aukcji, na podstawie danych wskazanych przez Wykonawcę, tj. imię, nazwisko i numer PESEL (maksymalnie 5 osób).

Powyższe informacje są konieczne do wprowadzenia przez Zamawiającego niezbędnych danych do systemu informatycznego obsługującego aukcję elektroniczną, oraz do zweryfikowania przez w/w system osoby uprawnionej do składania postąpień w imieniu wykonawcy.
 5. Jeśli uprawnienie wskazanej osoby do jednoosobowego reprezentowania wykonawcy nie wynika z dokumentów załączonych do oferty, to należy stosowne pełnomocnictwo załączyć do oferty.
 6. Wykonawca ponosi wszelkie konsekwencje związane z brakiem możliwości wzięcia udziału w aukcji elektronicznej, w przypadku nieprzekazania lub przekazania zamawiającemu nieprawidłowych danych wymaganych dla udziału w aukcji elektronicznej, tj. adres e-mail, imię, nazwisko oraz numer PESEL osoby uprawnionej do reprezentowania wykonawcy w aukcji.

XI. OPIS KRYTERIÓW, KTÓRYMI ZAMAWIAJĄCY BĘDZIE SIĘ KIEROWAŁ PRZY WYBORZE OFERTY, WRAZ Z PODANIEM ZNACZENIA TYCH KRYTERIÓW I SPOSOBU OCENY OFERT

1) Opis sposobu obliczenia ceny oferty:

- a) Wykonawca poda cenę oferty w złotych brutto za przedmiot zamówienia w sposób określony w załączniku nr 2 do SIWZ.
- b) Formuła ceny oferty wynika z art. 2 pkt 1) ustawy Prawo zamówień publicznych obowiązującej na terytorium Rzeczypospolitej Polskiej i zawiera kwotę podatku od towarów i usług (VAT) naliczonego zgodnie z Ustawą o podatku od towarów i usług z dnia 11 marca 2004 r. (Dz. U. Nr 54, poz. 535) oraz Rozporządzeniem Ministra Finansów z dnia 27 kwietnia 2004 r. w sprawie wykonania niektórych przepisów ustawy o podatku od towarów i usług (Dz. U. Nr 97, poz. 970) – obowiązujących na terytorium Rzeczypospolitej Polskiej.
- c) Dla celów porównania ofert Zamawiający odczyta kwotę brutto, jaką zamierza przeznaczyć na sfinansowanie zamówienia.
- d) Zamawiający odrzuci na podstawie art. 89 ust. 1 ustawy ofertę, która zawiera błąd nie dający się poprawić na podstawie art. 87 ust. 2 ustawy.
- e) Jeżeli zostanie złożona oferta, której wybór prowadziłby do powstania obowiązku podatkowego Zamawiającego zgodnie z przepisami o podatku od towarów i usług w zakresie dotyczącym wewnątrzwspólnotowego nabycia towarów, Zamawiający w celu oceny takiej oferty dolicza do przedstawionej w niej ceny podatek od towarów i usług, który miałby obowiązek wpłacić, zgodnie z obowiązującymi przepisami (zgodnie z art. 91 ust. 3a) ustawy).

2) Kryterium oceny ofert, sposób obliczania oceny ofert oraz wybór oferty najkorzystniejszej

- 2.1. Przy ocenie ofert Zamawiający kierować się będzie jednym kryterium, tj. „ceną brutto oferty” (waga 100%).
- 2.2. Ocena punktowa każdej oferty niepodlegającej odrzuceniu zostanie obliczona wg wzoru:

$$O_i = (CB_{\min} : CB_{\text{bad}}) \times 100$$

gdzie:

- O_i - ocena badanej oferty, tj. ilość punktów przyznanych badanej ofercie [pkt],
 CB_{\min} - najniższa cena brutto oferty spośród ofert niepodlegających odrzuceniu [zł],
 CB_{bad} - cena brutto oferty badanej [zł].

3) Opis sposobu wyboru oferty najkorzystniejszej:

- 3.1 Przy wyborze oferty Zamawiający za najkorzystniejszą uzna ofertę, która uzyska największą ilość punktów O_i obliczoną według powyższego wzoru.
- 3.2 Zamawiający udzieli zamówienia Wykonawcy, którego oferta:
 - a) nie jest niezgodna z ustawą,
 - b) odpowiada wszystkim wymaganiom zawartym w SIWZ,
 - c) została uznana przez Zamawiającego za najkorzystniejszą.

XII. ZASADY UCZESTNICTWA W POSTĘPOWANIU

1. Wadium

- 1.1. Wykonawca składający ofertę jest obowiązany przed upływem terminu składania ofert wnieść wadium w wysokości: 100.000,00 zł.
- 1.2. Wadium może być wniesione w następujących formach:
 - a) w pieniądzu;
 - b) w poręczeniach bankowych lub poręczeniach spółdzielczej kasy oszczędnościowo – kredytowej, za poręczeniem pieniężnym;
 - c) w gwarancjach bankowych;
 - d) w gwarancjach ubezpieczeniowych;
 - e) w poręczeniach udzielanych przez podmioty - zgodnie z art. 6.b ust. 5 pkt 2 ustawy z dnia 9 listopada 2000 r. o utworzeniu Polskiej Agencji Rozwoju Przedsiębiorczości (Dz. U. Nr 109, poz. 1158 z późn. zm.).
- 1.3. Wadium wnoszone w pieniądzu należy wpłacić przed upływem terminu składania ofert na konto Zamawiającego w banku:

Bank PEKAO S.A. nr 13 1240 6292 1111 0010 3774 0994
- 1.4. Wadium w pozostałej akceptowalnej formie należy złożyć przed upływem terminu składania ofert w siedzibie Zamawiającego w Jaworznie, przy ul. Grunwaldzkiej 37 (budynek centrali telefonicznej - parter - pokój nr 6 - Wydział Finansowy - w godz. 7:00 - 15:00).
- 1.5. Przy wnoszeniu wadium Wykonawca winien powołać się na numer sprawy i nazwę postępowania o udzielenie zamówienia publicznego, a w formularzu ofertowym podać numer swojego konta bankowego, na które należy zwrócić wadium.
- 1.6. Za terminowe wniesienie wadium uważa się:
 - a) w pieniądzu - uznanie rachunku Zamawiającego przed upływem terminu składania ofert,
 - b) w innej akceptowalnej formie – oryginał dokumentu złożony w siedzibie Zamawiającego przed upływem terminu składania ofert.
- 1.7. Nie wniesienie wadium lub wniesienie wadliwego wadium, zgodnie z art. 24 ust. 2 pkt. 2 ustawy spowoduje wykluczenie Wykonawcy z udziału w postępowaniu o udzielenie zamówienia publicznego.
- 1.8. Zwrot lub utrata wadium nastąpi zgodnie z art. 46 ustawy.

2. Zabezpieczenie należytego wykonania umowy

Zamawiający nie będzie wymagał wniesienia zabezpieczenia należytego wykonania umowy od Wykonawcy, którego oferta zostanie uznana za najkorzystniejszą.

3. Opis sposobu przygotowania oferty

Oferta powinna być przygotowana z uwzględnieniem poniższych zasad:

- 3.1 Oferta musi być złożona z zachowaniem formy pisemnej w języku polskim pod rygorem nieważności.
- 3.2 Dokumenty sporządzone w języku obcym należy złożyć wraz z tłumaczeniem na język polski, poświadczonym przez Wykonawcę.

- 3.3 W przypadku, gdy Wykonawca dołącza do oferty jako załącznik kopię jakiegoś dokumentu, kopia winna być poświadczona na każdej zapisanej stronie dokumentu klauzulą „**za zgodność z oryginałem**” przez osoby umocowane do reprezentowania Wykonawcy.
- 3.4 W przypadku Wykonawców wspólnie ubiegających się o udzielenie zamówienia oraz w przypadku innych podmiotów, na zasobach których Wykonawca polega na zasadach określonych w art. 26 ust. 2b ustawy, kopie dokumentów dotyczących odpowiednio Wykonawcy lub tych podmiotów są poświadczane za zgodność z oryginałem odpowiednio przez Wykonawcę lub te podmioty (zgodnie z § 7 ust. 2 rozporządzenia Prezesa Rady Ministrów z dnia 19.02.2013 r. w sprawie rodzajów dokumentów, jakich może żądać zamawiający od wykonawcy oraz formy w jakich te dokumenty mogą być składane – Dz. U. z dnia 19.02.2013 r., poz. 231).
- 3.5 Oferta powinna zawierać prawidłowo wypełniony Formularz ofertowy oraz wszelkie wymagane dokumenty i oświadczenia określone w niniejszej SIWZ.
- 3.6 Wymaga się, aby wszystkie strony oferty wraz z załącznikami były spięte lub zszyte w sposób zabezpieczający przed zdekompletowaniem zawartości oferty.
- 3.7 Wymaga się, aby wszystkie strony oferty zawierające jakiegokolwiek teksty, znaki czy rysunki, były ponumerowane kolejnymi numerami stron.
- 3.8 Do oferty należy dołączyć wszystkie dokumenty, oświadczenia wymagane postanowieniami zawartymi w SIWZ oraz zestawić je w „SPISIE TREŚCI” zawierającym co najmniej: *liczbę porządkową/nazwę dokumentu, oświadczenia/numer strony oferty*, na której dokument, oświadczenie się znajduje.
- 3.9 Wymaga się, aby wszystkie zapisane strony formularza ofertowego były podpisane przez osoby umocowane do składania oświadczeń woli i zaciągania zobowiązań w imieniu Wykonawcy.
- 3.10 Umocowanie do podpisania oferty winno być dołączone do oferty, o ile nie wynika wprost z innych dokumentów załączonych do oferty.
- 3.11 Wykonawca umieści ofertę w kopercie (**koperta zewnętrzna**) i opíše w następujący sposób: *nazwa i adres Wykonawcy, nazwa i adres Zamawiającego oraz napis:*
- „Najem fabrycznie nowego kombajnu ścianowego z wyposażeniem i kompletną instalacją zasilania elektrycznego wraz z obsługą serwisową gwarancyjną w całym okresie najmu dla Południowego Koncernu Węglowego S.A. - Zakładu Górniczego Janina” – sprawa nr 84/2013/EEZP/JW*
- Nie otwierać przed dniem godz. ... – Otwarcie komisyjne! (należy wpisać datę i godzinę otwarcia ofert).*
- 3.12 Wykonawca wydzieli z oferty dokumenty zawierające informacje stanowiące tajemnicę przedsiębiorstwa w rozumieniu przepisów ustawy o zwalczaniu nieuczciwej konkurencji.
- 3.13 Wydzieloną CZĘŚĆ POUFNAŃ OFERTY – TAJEMNICA PRZEDSIĘBIORSTWA należy złożyć w nieprzezroczystej zaklejonej kopercie (**koperta wewnętrzna**) i opisać w następujący sposób: *nazwa i adres Wykonawcy, nazwa i adres Zamawiającego oraz napis:*
- „CZĘŚĆ POUFNA OFERTY - TAJEMNICA PRZEDSIĘBIORSTWA do przetargu nieograniczonego na „Najem fabrycznie nowego kombajnu ścianowego z wyposażeniem i kompletną instalacją zasilania elektrycznego wraz z obsługą serwisową gwarancyjną w całym okresie najmu dla Południowego Koncernu Węglowego S.A. - Zakładu Górniczego Janina” – sprawa nr 84/2013/EEZP/JW – Do wglądu tylko przez komisję przetargową!”*

- 3.14 W przypadku braku wydzielenia z oferty CZĘŚCI POUFNEJ OFERTY – TAJEMNICY PRZEDSIĘBIORSTWA w powyższy sposób, Zamawiający uzna, że wszystkie dokumenty złożone w ofercie są w pełni jawne.
- 3.15 Wszelkie korekty i poprawki treści oferty mogą być nanoszone jedynie przez przekreślenie błędnego zapisu i wstawienie obok poprawnego czytelnego zapisu. Wymaga się, aby wszelkie korekty i poprawki były opatrzone datą jej dokonania oraz podpisami osób podpisujących ofertę – pod rygorem odrzucenia oferty.

4. Miejsce i termin składania ofert

Ofertę należy złożyć w siedzibie Zamawiającego w Jaworznie, ul. Grunwaldzka 37, (budynek zarządu, II piętro, pokój nr 25 - Wydział Zamówień Publicznych) - w terminie do dnia **03.01.2014 r. do godz. 11:00**

5. Opis sposobu porozumiewania się Zamawiającego z Wykonawcami oraz sposobu przekazywania oświadczeń, wniosków, zawiadomień oraz informacji

- 5.1. Oświadczenia, wnioski, zawiadomienia oraz informacje w trakcie postępowania Zamawiający i Wykonawcy przekazują w pełnej formie pisemnej.
- 5.2. Informacje przekazane za pomocą telefaksu uważa się za złożone w terminie, jeżeli ich treść dotarła do adresata przed upływem terminu i została niezwłocznie potwierdzona pisemnie, tj. adresat do 3 dni otrzymał oryginał dokumentu.
- 5.3. W przypadku przekazania oświadczenia, wniosku, zawiadomienia oraz informacji faksem, każda ze stron na żądanie drugiej - niezwłocznie potwierdza fakt ich otrzymania.
- 5.4. Wykonawca może zwrócić się, wyłącznie na piśmie do Zamawiającego o wyjaśnienie zapisów Specyfikacji Istotnych Warunków Zamówienia.
- 5.5. Zamawiający udzieli wyjaśnień niezwłocznie, jednak nie później niż na 6 dni przed upływem terminu składania ofert, pod warunkiem, że wniosek o wyjaśnienie treści SIWZ wpłynie do Zamawiającego nie później niż do końca dnia, w którym upływa połowa wyznaczonego terminu składania ofert. Jeżeli wniosek o wyjaśnienie treści SIWZ wpłynie po upływie terminu składania wniosku, o którym mowa w poprzednim zdaniu, lub dotyczy udzielonych wyjaśnień, Zamawiający może udzielić wyjaśnień albo pozostawić wniosek bez rozpoznania.
- Treść zapytań (bez ujawniania źródła zapytania) wraz z wyjaśnieniami Zamawiający przekaże Wykonawcom, którym przekazał SIWZ oraz zamieści na stronie internetowej, na której opublikował SIWZ.
- 5.6. Zamawiający nie przewiduje możliwości zwołania zebrania wszystkich Wykonawców, w celu wyjaśnienia wątpliwości dotyczących SIWZ.

6. Miejsce i termin otwarcia ofert

Otwarcie ofert nastąpi dnia **03.01.2014 r. do godz. 12:00** w siedzibie Zamawiającego w Jaworznie, ul. Grunwaldzka 37 – budynek zarządu – I piętro – sala konferencyjna, pokój nr 8.

7. Tryb otwarcia ofert i oceny ofert

- 7.1. Wykonawcy mogą być obecni przy otwarciu ofert.
- 7.2. Bezpośrednio przed otwarciem ofert Zamawiający poda kwotę, jaką zamierza przeznaczyć na sfinansowanie zamówienia.
- 7.3. W części jawnej posiedzenia komisji – po otwarciu ofert Zamawiający ogłosi Wykonawcom:

- a) nazwę i adres Wykonawcy, którego oferta jest otwierana,
 - b) cenę oferty,
 - c) termin wykonania zamówienia,
 - d) okres gwarancji,
 - e) warunki płatności.
- 7.4. W przypadku, gdy Wykonawca nie będzie obecny przy otwieraniu ofert, na jego pisemny wniosek Zamawiający prześle mu informację, zawierającą:
- a) nazwy i adresy Wykonawców, których oferty zostały otwarte oraz ceny tych ofert,
 - b) termin wykonania zamówienia,
 - c) okres gwarancji,
 - d) warunki płatności,
 - e) kwotę, jaką Zamawiający zamierza przeznaczyć na sfinansowanie zamówienia.
- 7.5. W przypadku złożenia oferty po terminie Zamawiający niezwłocznie zawiadomi Wykonawcę o tym fakcie oraz zwróci ofertę po upływie terminu do wniesienia odwołania.
- 7.6. Zamawiający oceniać będzie punktowo te oferty, które nie zostały odrzucone na podstawie art. 89 ustawy.

8. Omyłki w ofercie

Zamawiający poprawi omyłki w ofercie zgodnie z art. 87 ust. 2 ustawy.

9. Dopuszczalność zmian Specyfikacji Istotnych Warunków Zamówienia

- 9.1. W uzasadnionych przypadkach przed upływem terminu składania ofert Zamawiający może zmienić treść Specyfikacji Istotnych Warunków Zamówienia. Każda wprowadzona przez Zamawiającego zmiana stanie się częścią Specyfikacji Istotnych Warunków Zamówienia będzie wiążąca dla Wykonawców.
- 9.2. Zamawiający, w razie potrzeby, przedłuży termin składania ofert w celu umożliwienia Wykonawcom uwzględnienia w przygotowanych ofertach otrzymanych zmian SIWZ.
- 9.3. O powyższych zmianach Zamawiający powiadomi Wykonawców, którym przekazał SIWZ, a także zamieści stosowne informacje na swojej stronie internetowej.
- 9.4. Wszelkie możliwe zmiany do SIWZ będą dokonywane na podstawie art. 38 ustawy.

10. Warunki płatności

- 10.1. Zamawiający będzie płacił Wykonawcy czynsz w okresach miesięcznych, w terminie 60 dni licząc od końca miesiąca, w którym wykonano najem, przy czym prawidłowa faktura będzie wystawiona nie wcześniej niż na 30 dni przed upływem terminu płatności.
- 10.2. Za datę zapłaty uznaje się dzień obciążenia rachunku bankowego Zamawiającego.
- 10.3. Oryginał faktury należy przysyłać na adres Zamawiającego: Południowy Koncern Węglowy S.A., 43-600 Jaworzno, ul. Grunwaldzka 37.

11. Informacja dotycząca waluty, w jakiej będą prowadzone rozliczenia między Zamawiającym a Wykonawcą

Rozliczenia między Zamawiającym a Wykonawcą będą dokonywane w walucie polskiej tj. w złotych polskich [zł].

12. Termin związania ofertą

- 12.1. Wykonawca zostaje związany ofertą przez **60 dni** od daty upływu terminu składania ofert.
- 12.2. Bieg terminu związania ofertą rozpoczyna się wraz z upływem terminu składania ofert.
- 12.3. Bieg terminu związania ofertą zostaje zawieszony w przypadku wniesienia odwołania po upływie terminu składania ofert - do czasu ogłoszenia przez Krajową Izbę Odwoławczą orzeczenia (art.182 ust. 6 ustawy).

XIII. WYNIKI POSTĘPOWANIA I WARUNKI ZAWARCIA UMOWY

1. Niezwłocznie po wyborze najkorzystniejszej oferty Zamawiający jednocześnie zawiadomi Wykonawców, którzy złożyli oferty, o:
 - a) wyborze najkorzystniejszej oferty, podając nazwę (firmę), albo imię i nazwisko, siedzibę albo miejsce zamieszkania i adres Wykonawcy, którego ofertę wybrano, uzasadnienie jej wyboru, oraz nazwy (firmy), albo imiona i nazwiska siedziby albo miejsca zamieszkania i adresy Wykonawców, którzy złożyli oferty, a także punktację przyznaną ofertom w każdym kryterium oceny ofert i łączną punktację,
 - b) Wykonawcach, których oferty zostały odrzucone, podając uzasadnienie faktyczne i prawne,
 - c) Wykonawcach, którzy zostali wykluczeni z postępowania o udzielenie zamówienia, podając uzasadnienie faktyczne i prawne,
 - d) terminie, określonym zgodnie z art. 94 ust. 1 lub 2 ustawy, po którego upływie umowa w sprawie zamówienia publicznego może być zawarta.
2. Niezwłocznie po wyborze najkorzystniejszej oferty Zamawiający zamieści informacje, o których mowa w punkcie 1.a), również na stronie internetowej oraz w miejscu publicznie dostępnym w swojej siedzibie.
3. Umowa zostanie zawarta z Wykonawcą, który spełnia wszystkie przedstawione wymagania, a jego oferta została wybrana jako najkorzystniejsza, w oparciu o przyjęte kryterium wyboru.
4. Zamawiający zawiadomi Wykonawcę o miejscu i terminie zawarcia umowy.
5. Niezwłocznie po zawarciu umowy Zamawiający przekaże ogłoszenie o udzieleniu zamówienia Urzędowi Publikacji Unii Europejskiej.
6. W przypadku, jeżeli okaże się, że Wykonawca, którego oferta została wybrana, przedstawił nieprawdziwe dane, lub nie wpłacił zabezpieczenia należytego wykonania umowy (jeżeli było wymagane), lub będzie uchylał się od zawarcia umowy, Zamawiający wybierze tę spośród pozostałych ofert, która uzyskała najwyższą liczbę punktów.

XIV. WARUNKI UNIEWAŻNIENIA POSTĘPOWANIA

Zamawiający unieważni postępowanie, jeżeli zaistnieje jedna z okoliczności wskazanych przepisami art. 93 ust. 1 ustawy.

XV. PROJEKT UMOWY

Integralną częścią niniejszej specyfikacji jest projekt umowy stanowiący załącznik nr 7 do SIWZ.

XVI. POUCZENIE O ŚRODKACH OCHRONY PRAWNEJ

1. Wykonawcom i innym podmiotom, których interes prawny doznał lub może doznać uszczerbku w wyniku naruszenia przez Zamawiającego określonych w ustawie zasad udzielania zamówień, przysługują środki ochrony prawnej przewidziane przepisami ustawy Prawo zamówień publicznych (Dział VI ustawy).
2. Odwołanie powinno:
 - a) wskazywać czynność lub zaniechanie Zamawiającego, której zarzuca się niezgodność z przepisami ustawy;
 - b) określić żądanie odwołującego;
 - c) zawierać zwięzłe przedstawienie zarzutów;
 - d) wskazywać okoliczności faktyczne i prawne uzasadniające wniesienie odwołania;
 - e) wskazywać przepisy prawne, które zdaniem odwołującego zostały naruszone przez Zamawiającego, w tym w szczególności przepisy ustawy Prawo zamówień publicznych;
 - f) powiązanie powyższego z naruszeniem interesu odwołującego.
3. Terminy na wniesienie odwołania regulują zapisy art. 182 ustawy.
4. Odwołanie wnosi się do Prezesa Krajowej Izby Odwoławczej 02-676 Warszawa, ul. Postępu 17A w formie pisemnej albo elektronicznej opatrzonej bezpiecznym podpisem elektronicznym. Odwołujący przesyła kopię odwołania Zamawiającemu przed upływem terminu do wniesienia odwołania w taki sposób, aby mógł on zapoznać się z jego treścią przed upływem tego terminu.

XVII. DOPUSZCZALNE ZMIANY W UMOWIE

Zgodnie z art. 144 ustawy Zamawiający przewiduje w czasie realizacji umowy możliwości zmiany umowy, które zostały określone w § 21 projektu umowy, stanowiącym załącznik nr 7 do SIWZ.

OPIS PRZEDMIOTU ZAMÓWIENIA

1. Nazwa przedmiotu zamówienia:

Najem fabrycznie nowego kombajnu ścianowego z wyposażeniem i kompletną instalacją zasilania elektrycznego wraz z obsługą serwisową gwarancyjną w całym okresie najmu dla Południowego Koncernu Węglowego S.A. – Zakładu Górniczego Janina

Najem kombajnu ścianowego z wyposażeniem i kompletną instalacją zasilania elektrycznego obejmuje:

- Kombajn ścianowy z elektrycznym napędem posuwu na napięcie zasilania 3,3kV.
- Kompletna instalacja zapewniająca zasilanie kombajnu w wodę.
- Ognioszczelna stacja transformatorowa typu EH-d30-1500/6,0/3,3/2/01.
- Ognioszczelny Wyłącznik Stycznikowy typu EH-d03-W/3,3/1/03,01.
- Okablowanie i oprzewodowanie instalacji 3,3kV.
- System monitoringu i wizualizacji.
- Dokumentację Zintegrowanego Systemu Sterowania Kompleksu Wydobywczego.
- Depozyt części zamiennych.

2. Kod CPV: 43 12 20 00 - 4 „Maszyny do cięcia węgla lub skał”.

3. Szczegółowy opis przedmiotu zamówienia:

I. Warunki geologiczno-górnice pokładu, w którym będzie eksploatowany przedmiotowy kombajn ścianowy:

1. Miąższość pokładu - 2,6 ÷ 4,0m (wraz z przerostami łupku ilastego) w rejonie eksploatacji ścian.
2. Występowanie zagrożenia metanowego - nie występuje
3. Występowanie zagrożenia wybuchu pyłu węglowego - klasa A
4. Nachylenie pokładu:
 - Podłużne - do 4°
 - Poprzeczne - do 7°
5. Parametry geomechaniczne górotworu:
 - wytrzymałość na ściskanie Rc węgla - do 12,8 MPa
 - wytrzymałość na ściskanie Rc stropu - do 15,5 MPa
 - wytrzymałość na ściskanie Rc spągu - do 19,3 MPa
 - wytrzymałość na ściskanie Rc łupku ilastego(penetrometr) - do 12,6 MPa
 - planowany wybieg ścian - 2 750 m
 - planowane średnie wydobycie dobowe - 3 800 ÷ 4800 t/d

II. Urządzenia współpracujące:

Wymagana współpraca kombajnu z następującymi urządzeniami kompleksu ścianowego:

1. Przenośnik zgrzeblowy ścianowy PSZ-850/3x105/315 NOWOMAG, z systemem posuwu „Eicotrac” o podziałce 126mm oraz na przenośniku ścianowym PSZ-950 NOWOMAG z systemem posuwu „Eicotrac” o podziałce 126mm.

Zamawiający przedstawia:

Załącznik nr 1 b do SIWZ rysunek – Przekrój trasy przenośnika PSZ-950 NOWOMAG.

2. Ścianowa obudowa zmechanizowana Glinik 18/30 POz. oraz Glinik 20/41 POz.

Zamawiający przedstawia:

Załącznik nr 1 c do SIWZ rysunek - Obudowa zmechanizowana Glinik 18/30 POz.

Załącznik nr 1 d do SIWZ rysunek - Obudowa zmechanizowana Glinik 20/41 POz. współpracująca z przenośnikiem ścianowym PSZ-950 NOWOMAG.

III. Parametry techniczne dla kombajnu do ściany 149 i kolejnych:

1. **Wymagania techniczno – konstrukcyjne:**

- 1.1. Twardość urabianego ociosu - min 40 MPa
- 1.2. Wysokość urabiania kombajnu nie mniej niż - 4,0 m
- 1.3. Wysokość kombajnu(wraz z zabudowanymi i złożonymi osłonami górnymi) na przenośniku ścianowym (o profilu rynny E-265) liczona od spągu - max. 1600 mm
- 1.4. Wysokość kombajnu(wraz z zabudowanymi i złożonymi osłonami górnymi) na przenośniku ścianowym (o profilu rynny E-335) liczona od spągu - max. 1800 mm
- 1.5. Wyposażony w elementy do zmiany posadowienia kombajnu z przenośnika ścianowego PSZ-850/3x105/315 NOWOMAG na przenośnik ścianowy PSZ-950 NOWOMAG oraz w organy urabiające \varnothing 2000x800 - wymagane
- 1.6. Podcięcie spągu - min. 250 mm
- 1.7. Ścieżka kombajnowa (odległość ostrogi przenośnika ścianowego do końca płyt organowych) - 300 ± 50 mm
- 1.8. Prześwit pod kombajnem (liczony od blachy ślizgowej przenośnika zgrzeblowego ścianowego PSZ-850 NOWOMAG do dolnej powierzchni konstrukcji kombajnu) powinien wynosić co najmniej 4900 cm^2 , przy założeniach:
 - a) odległość pionowa (od blachy ślizgowej do dolnej powierzchni konstrukcji kombajnu) - min 600 mm
 - b) odległość pozioma (odległość między najbardziej wysuniętymi elementami kombajnu do wysokości 600mm od blachy ślizgowej) - min 600 mm
- 1.9. Prześwit pod kombajnem (liczony od blachy ślizgowej przenośnika zgrzeblowego ścianowego PSZ-950 NOWOMAG do dolnej powierzchni konstrukcji kombajnu) powinien wynosić co najmniej 5700 cm^2 , przy założeniach:
 - a) odległość pionowa (od blachy ślizgowej do dolnej powierzchni konstrukcji kombajnu) - min 600 mm
 - b) odległość pozioma (odległość między najbardziej wysuniętymi elementami kombajnu do

- wysokości 600mm od blachy ślizgowej) - min 600 mm
- 1.10. Prędkość kombajnu - 0 ÷ 18 m/min
- 1.11. Siła uciągu kombajnu - min. 600 kN
- 1.12. Moc przekazywana na organ - 400 kW ± 15 %
- 1.13. Rodzaj napędu posuwu - elektryczny silniki prądu przemiennego
- 1.14. Sterowanie silnikami posuwu - przemiennikiem częstotliwości zabudowanym w kombajnie
- 1.15. W kołach napędowych układu posuwu winne być zastosowane łożyska toczne - wymagane
- 1.16. Odległość pomiędzy jednostkami napędu posuwu - max. 6500mm
- 1.17. Zabezpieczenie napędu organów urabiających i posuwu wałkami bezpieczeństwa wymienianymi od strony sekcji - wymagane
- 1.18. Przystosowany do dwukierunkowego urabiania i ładowania urobku - wymagane
- 1.19. Konstrukcja ramion kombajnu winna umożliwiać pracę organów w układzie nadsiębiernym, podsiębiernym lub mieszanym - wymagana
- 1.20. Kombajn winien być wyposażony w wąskie ramiona umożliwiające współpracę z napędami przenośnika ścianowego zabudowanego w ścianie - wymagane
- 1.21. Na ramionach kombajnu winne zostać zabudowane dodatkowe baterie wodne zraszające okolice organów urabiających - wymagane
- 1.22. Ładowarka lemieszowa - wymagana
- 1.23. Organy urabiające - kompletne z nożami
- a) Średnica organu - ø 1800 mm
- b) Zabiór - 800 mm
- c) Rodzaj noży - styczno-obrotowe
- d) Rodzaj zraszania - wewnętrzne zanożowe
- 1.24. Sterowanie kombajnem:
- a) Lokalne - wymagane
- b) Zdalne radiowe - wymagane
- c) Automatyczna regulacja prędkości posuwu z maksymalnym wykorzystaniem mocy - wymagane
- 1.25. Oświetlenie ramion-niezależnie dla każdej ze stron - wymagane
- 1.26. Osłony górne kombajnu po złożeniu winny być ustawione poziomo, sterowane hydraulicznie z układu hydraulicznego kombajnu - wymagane
- 1.27. Osłony górne kombajnu o szerokości min. 1400mm z możliwością zwężenia o 500mm w segmentach 300mm i 200mm - wymagane
- 1.28. Górniczy układak kabla o długości 150m typu UKT 23 lub równoważny, tj. spełniający warunki:
- a) posiadał będzie elementy metalowe nierdzewne,
- b) umożliwi prowadzenie przewodu górniczego oponowego

- wraz z przewodem wodnym DN-32, - wymagane
- c) wymiar segmentu wynosić będzie nie więcej niż:
- szerokość - 185mm,
 - długość - 100mm,
 - wysokość - 110mm - wymagany
- 1.29. Sposób rozruchu silników organów urabiających kombajnu - posobny
- 1.30. Możliwość diagnostyki i identyfikacji uszkodzeń, stanów awaryjnych i rejestracji parametrów pracy - wymagana
- 1.31. Instalacja elektryczna
- a) Całkowita moc kombajnu - dobrana przez Wykonawcę
- b) Napięcie zasilania - 3,3 kV; 50 Hz
- c) Kombajn winien być zasilany jednym przewodem oponowym - wymagane
- 1.32. Na górnej powierzchni skrzyni aparatury elektrycznej kombajnu nie może być pokryw ognioszczelnych - wymagane
- 1.33. Parametry wody doprowadzonej do kombajnu - gwarantujące skuteczność chłodzenia i zraszania kombajnu
- 1.34. Ciśnienie wody przed dyszami zraszającymi w instalacji - min 2,0 MPa
- 1.35. Budowa - modułowa (bezsaniowa)
- 1.36. Masa niepodzielnego podzespołu kombajnu do transportu - max 10 000 kg

2. Kompletna instalacja zapewniająca zasilanie kombajnu w wodę.

Kompletna instalacja, zapewniająca zasilanie kombajnu w wodę (układ zraszania i chłodzenia kombajnu) powinna składać się z następujących pozycji:

- 2.1. Zespół pompy typu ZPZ HDP 146 lub równoważny do zasilania instalacji zraszania i chłodzenia kombajnu powinien być wyposażony w zespoły:
- a) kompletny zespół pompy spełniający parametry:
- pompy samozasysającej o poziomej zabudowie nurników bez zewnętrznej chłodnicy oleju,
 - pompa i silnik w wykonaniu kołnierzowym,
 - elementy pompy mające kontakt z medium roboczym wykonane z materiałów mosiężnych lub stali nierdzewnej,
 - łączna wydajność agregatu min. 370 l/min,
 - zakres regulacji ciśnienia 30÷100 bar,
 - czujnik ciśnienia i temperatury oleju w układzie smarnym pompy wysokociśnieniowej,
 - na ramie zespołu pompowego wymagany awaryjny wyłącznik bezpieczeństwa,
 - wysokość zespołu pompowego 850 mm; należy dostarczyć rysunek,
 - silnik asynchroniczny 1000 V, 75 kW,
- b) zbiornik o pojemności 2,2 m³

- wymiary nie przekraczające (S = 1,1 m, H = 1,3 m, L = 3,2 m) z kompletnym wyposażeniem (oczujnikowanie, zawory, elektrozawory odcinające powroty z chłodzenia 6 szt. itp.),
- c) filtr wody 50.002788114 lub równoważny o parametrach:
 - minimalne ciśnienie robocze 100 bar,
 - minimalna wydajność 800 l/min,
 - wartość filtracji 100 µm,
 - wejście/wyjście G2,
 - oczyszczanie DN 32 Steck-O,
 - sterowanie ręczne,
 - obudowa mosiężna lub stal nierdzewna.
- d) filtr wody 50.030047150 lub równoważny o parametrach:
 - minimalne ciśnienie robocze 25 bar,
 - minimalna wydajność 600 l/min,
 - wartość filtracji 200 µm,
 - dwukomorowy,
 - z możliwością przepłukiwania wstecznego,
 - wkłady szczelinowe,
 - wejście/wyjście DN 32,
 - obudowa stal nierdzewna,
- e) układ sterowania agregatu pompowego powinien umożliwić:
 - sterowanie pracą zaworu odcinającego dopływ wody chłodzącej do kombajnu,
 - sterowanie pracą elektrozaworów odcinających powroty z chłodzenia 6 szt.,
 - zliczanie czasu pracy pompy,
 - sterowanie procesem uzupełniania ubytków wody w zbiorniku agregatu,
 - wizualizację na wyświetlaczu urządzenia sterującego parametrów pracy oraz stanów czujników agregatu pompowego.
- f) urządzenia regulacji ciśnienia i przepływu instalacji wodnej zasilającej układ zraszania i chłodzenia kombajnu tj.:
 - zasilanie układu zraszania i chłodzenia kombajnu zapewniające przepływ min 320 l/min oraz ciśnienie max. 100 bar.

2.2. Kompletny agregat pompy zabudowany będzie na przenośniku podścianowym.

2.3. Na kombajnie winien być zabudowany filtr wodny o dokładności filtracji 40µm z funkcją płukania rewersyjnego.

2.4. Włączanie i wyłączanie pompy zraszającej musi odbywać się ze stanowiska kombajnisty.

3. Ognioszczelna stacja transformatorowa typu EH-d30-1500/6,0/3,3/2/01 lub równoważna.

Stacja transformatorowa musi spełniać następujące wymagania:

3.1. Przekładnia stacji transformatorowej - 6/3,3kV z regulacją +/-5%.

3.2. Moc stacji transformatorowej - min 1,5 MVA.

3.3. Stacja powinna posiadać system blokad uniemożliwiających nieprawidłowe operacje przez obsługę.

3.4. Budowa przeciwwybuchowa,

- 3.5. W komorze GN musi znajdować się odłącznik z uziemnikiem aparatury wewnętrznej oraz zabezpieczenie nadprądowe zwarciove z blokowaniem po zadziałaniu oraz zabezpieczenie przeciążeniowe z regulacją czasu zadziałania o charakterystyce zależnej (nie dopuszczalne jest stosowanie zabezpieczeń zintegrowanych z panelem stycznikowym- wymagane wyposażenie w niezależnie działające podzespoły).
- 3.6. W komorze DN muszą znajdować się zabezpieczenia zwarciove, asymetrowe, przeciążeniowe oraz upływowe.
- 3.7. W komorze DN musi znajdować się uziemnik o odpowiednio dobranej wytrzymałości zwarciovej, uziemiający każdą z faz z zaciskiem uziemiającym celem bezpiecznego wykonywania prac na odpywach stacji transformatorowej.
- 3.8. Stacja musi być wyposażona w cyfrowe zabezpieczenia upływowe (centralne i blokujące) oraz ziemnozwarciowe.
- 3.9. Stacja musi być wyposażona w cyfrowe zabezpieczenia nadprądowe umożliwiające ich nastawy z zewnątrz (bez otwierania komór).
- 3.10. Stacja musi posiadać obwody kontrolne na każdym odpywie. Obwód kontrolny umożliwiać powinien kontrole: ciągłości obwodu ochronnego (uziemienia), ekranu kontrolnego przewodu/kabla łączącego stację transformatorową z zasilanym odbiornikiem oraz umożliwiać zdalne sterowanie stacją.
- 3.11. Powinna być wyposażona w zestawy kołowe przystosowane do transportu po torach o rozstawie 550 mm oraz w uchwyty umożliwiające transport kolejką podwieszaną.

4. Ognioszczelny Wyłącznik Stycznikowy typu EH-d03-W/3,3/II/03,01 lub równoważny.

Wyłącznik stycznikowy, dwuodpływowy musi spełnić następujące parametry:

- 4.1. Napięcie łączeniowe - 3,3 kV, 50 Hz, 3 fazy.
- 4.2. Prąd ciągły - min. 630 A.
- 4.3. Obciążalność odpywów - min. 2 x 400 A.
- 4.4. Wyposażony w dwa niezależne odpywy wyłączane stycznikami.
- 4.5. Każdy odpyw zabezpieczony niezależnym cyfrowym zabezpieczeniem nadprądowym umożliwiającym jego nastawę z zewnątrz (bez otwierania komór).
- 4.6. Wyposażony w jeden zabezpieczony odpyw na napięcie 230 V.
- 4.7. Wyposażony w jeden zabezpieczony odpyw na napięcie 42 V.
- 4.8. Wyłącznik powinien być wyposażony w urządzenia separacyjne umożliwiające wysłanie i odebranie sygnałów z systemu sterowania i automatyki.
- 4.9. Stopień ochrony – min. IP54.
- 4.10. Posiadający deklarację ATEX dla I grupy urządzeń.
- 4.11. Tory odpływowe wyposażone w układy diagnostyki samoczynnie kontrolujące stan izolacji przed podaniem napięcia zgodnie z § 621 rozporządzenia Ministra Gospodarki z dnia 28 czerwca 2002 r. (Dz. U. Nr 139 poz. 1169) z późniejszymi zmianami w sprawie bezpieczeństwa i higieny pracy, prowadzenia ruchu oraz specjalistycznego zabezpieczenia przeciwpożarowego w podziemnych zakładach górniczych.
- 4.12. Zewnętrzne obwody sterowania powinny spełniać wymogi §635 Rozporządzenia Ministra Gospodarki z dnia 28.06.2002 r. w sprawie bezpieczeństwa i higieny pracy, prowadzenia ruchu oraz specjalistycznego zabezpieczenia przeciwpożarowego w podziemnych zakładach górniczych (Dz. U.2002 Nr 139, poz. 1169).

- 4.13. Obwód sterowania pełniący jednocześnie rolę obwodu automatycznej kontroli ciągłości uziemienia powinien powodować wyłączenie i zablokowanie możliwości załączenia w przypadku wzrostu rezystancji obwodu powyżej wartości 100 Ω (załącznik nr 4 do rozporządzenia, jw pkt. 11.9.).
- 4.14. Odpływy wyłącznika powinny być przystosowane do łączenia, sterowania i zabezpieczenia odbiorników typu silnikowego w podziemnych wyrobiskach górniczych oraz uziemnik stacjonarny uziemiający zaciski przyłącza zasilającego.
- 4.15. Wyłącznik od strony zasilania musi być wyposażony w przełącznik rozłącznikowy zapewniający wyłączenie prądu znamionowego w stanie awaryjnym (pod obciążeniem) oraz uziemnik stacjonarny uziemiający zaciski przyłącza zasilającego.
- 4.16. Wyłącznik musi być wyposażony również w kolejne uziemniki:
 - a. uziemiający aparaturę wewnętrzną,
 - b. uziemiające każdy odpływ 3,3 kV.
- 4.17. Musi być wyposażony we wpusty kablowo-przewodowe umożliwiające pewne podłączenie przewodu zarówno od strony zasilania i odpływu.
- 4.18. Wyłącznik musi umożliwiać próbę sterowania w stanie beznapięciowym poprzez odpowiednie ustawienie przełącznika rozłącznikowego.

5. Okablowanie i oprzewodowanie instalacji 3,3kV.

Przewód górniczy oponowy typu PROTOMONT (V) NTSKCGECW0EU 3x70+3x (1,5ST KON+35/3 KON) + UEL KON 3,6/6kV lub równoważny przeznaczony do zasilania kombajnu ścianowego musi spełnić następujące parametry:

- 5.1. Długość przewodu - 520 mb w odcinkach (320mb +200mb)
- 5.2. Przekrój żyły roboczej - 70 mm²
- 5.3. Napięcie znamionowe - 3,6/6 kV
- 5.4. Przekrój żyły ochronnej - min. 35 mm²
- 5.5. Ilość żył sterowniczych - min. 3 szt.
- 5.6. Średnica zewnętrzna przewodu - max. 62 mm
- 5.7. Dopuszczalna siła rozciągająca - 3150 N
- 5.8. Masa przewodu - max. 6 800 kg/km
- 5.9. Obciążalność prądowa długotrwała przy 25°C - min. 263 A
- 5.10. Min. promień gięcia - 2,3 x D przy 5N/mm² (gdzie D oznacza średnicę zewnętrzną przewodu)
- 5.11. Przewód powinien posiadać trwałe oznaczenie typu oraz cechy metryczne na powierzchni.

Kabel górniczy:

- 5.12. Kabel YHKGXSekyn 3,6/6 kV o przekroju żył roboczych 3x120 długości 650m (w odcinkach 250m, 200m, 200m) lub równoważny,
- 5.13. Skrzynka łączeniowa typu SŁO-240 lub równoważna tj. spełniająca warunki:
 - umożliwia połączenie przewodu 3,3kV,
 - wprowadzenie przewodów i kabli powinno być realizowane za pomocą wpustów kablowych o odpowiednio dobranej średnicy.

6. System monitoringu i wizualizacji.

Kompletny system monitoringu i wizualizacji maszyn i urządzeń dołowych który powinien obejmować:

- 6.1. Monitorowanie parametrów pracy kombajnu ścianowego w zakresie wartości prądów silników organów urabiających i ciągnika posuwu, temperatur łożysk i stojana, ciśnienia niskiego i wysokiego układu hydraulicznego, położenia kombajnu w ścianie, prędkości posuwu, stany zabezpieczeń silników itp.
- 6.2. Monitorowanie parametrów pracy wyłączników i rozruszników zasilających kombajn oraz przenośnik zgrzeblowy ścianowy, podścianowy i kruszarkę w zakresie wartości prądów obciążenia odpływów, stanu zabezpieczeń nadprądowych, asymetrycznych i ziemnozwarciowych itp.
- 6.3. Wizualizację monitorowanych parametrów kompleksu ścianowego na stanowisku stacji lokalnej umieszczonej w rejonie zgrupowania elektrycznych urządzeń zasilających.
- 6.4. Przesył i odczyt danych pomiarowych na istniejącym stanowisku komputerowym na powierzchni kopalni wraz z stosownym oprogramowaniem.
- 6.5. Transmisja danych powinna być realizowana z wykorzystaniem możliwości technicznych istniejącego w ZG Janina systemu monitorowania maszyn i urządzeń górniczych typu SMOK-2 lub równoważnych.

7. Dokumentacja Zintegrowanego Systemu Sterowania Kompleksu Wydobywczego.

Wykonanie Dokumentacji Zintegrowanego Systemu Sterowania Kompleksu Wydobywczego zgodnie z obowiązującymi procedurami wraz z dopuszczeniem Prezesa WUG do stosowania w Zakładach Górniczych Południowego Koncernu Węglowego S.A. Zamawiający przedstawi konfigurację sprzętu do wykonania Dokumentacji.

8. Depozyt części zamiennych.

Depozyt części zamiennych musi zawierać minimum:

- 8.1. Siłownik układu podnoszenia ramion – 1szt.
- 8.2. Elementy jezdne: płoza ociosowa (2 szt) , koło trakowe (2 szt.), podchwyt (2 szt.).
- 8.3. Oś koła napędowego (2 szt).
- 8.4. Nadajnik sterowania radiowego (2 kpl.).
- 8.5. Piloty kablowe jeśli takie będą zastosowane (2 kpl.).
- 8.6. Odbiornik radiowy (1 kpl.).
- 8.7. Baterie zasilające pilot sterowania radiowego (20 szt.).

Uwaga: W przypadku użytkowania części zamiennych przez Zamawiającego, zostaną one zwrócone Wykonawcy w stanie niepogorszonym ponad normalne zużycie.

9. Wyposażenie nie podlegające zwrotowi po zakończeniu najmu.

Kombajn zostanie dostarczony wraz z częściami zamiennymi, narzędziami i przyrządami, które nie podlegają zwrotowi po zakończeniu najmu:

- 9.1. Wkład filtra olejowego - 2 kpl.
- 9.2. Wkład filtra wodnego (np. wysokiego i niskiego ciśnienia) – 2 kpl.
- 9.3. Wkłady do filtra 50.002788114 typu 50.002789001 – 2 szt.

- 9.4. Skrętne wałki bezpieczeństwa silników głowic – 4 kpl.
- 9.5. Skrętne wałki bezpieczeństwa posuwu – 2 kpl.
- 9.6. Bezpieczniki elektryczne – 2 kpl.
- 9.7. Narzędzia i przyrządy specjalistyczne niezbędne do montażu, wymiany podzespołów i demontażu kombajnu – 2 kpl.
- 9.8. W przypadku zastosowania nakrętek hydraulicznych do skręcania konstrukcji kombajnu należy dostarczyć oprzyrządowanie do ich montażu i demontażu – 1kpl.
- 9.9. Pompka konstrukcji metalowej do napełniania olejem podzespołów kombajnu – 2szt.
- 9.10. Smarownica przystosowana do smarowania zespołów – 2 szt.
- 9.11. Komplet dysz zraszających dla dwóch organów.
- 9.12. Noże na dodatkowe wyposażenie organów – 50 szt.

10. Gwarancja.

Wymagana gwarancja na kombajn z wyposażeniem i kompletną instalacją zasilania elektrycznego na cały okres najmu, z zabezpieczeniem pełnej obsługi gwarancyjnej i serwisowej łącznie z zapewnieniem pełnego asortymentu części zamiennych.

11. Warunki i termin dostawy.

- 11.1. Przedmiot zamówienia należy dostarczyć do Zamawiającego transportem i na koszt Wykonawcy.
- 11.2. Załadunek i rozładunek na terenie Zamawiającego odbędzie się sprzętem i na koszt Zamawiającego, a na terenie Wykonawcy - sprzętem i na koszt Wykonawcy.
- 11.3. Kombajn wraz z wyposażeniem i kompletną instalacją zasilania elektrycznego należy dostarczyć w przewidywanym terminie od dnia 14.02.2014 r. do 16.02.2014 r. przystosowany do współpracy z przenośnikiem ścianowym PSZ-850/3x105/315 NOWOMAG z systemem posuwu „Eicotrac” o podziałce 126mm oraz ścianową obudową zmechanizowaną Glinik 18/30 POz.

WYKAZ SPEŁNIENIA ISTOTNYCH DLA ZAMAWIAJĄCEGO WYMAGAŃ I PARAMETRÓW TECHNICZNYCH

dla kombajnu ścianowego wraz z wyposażeniem i kompletną instalacją zasilania elektrycznego do ściany 149 i kolejnych

Lp.	Opis	Wartość wymagana przez Zamawiającego	Oferowane, wpisać TAK/NIE lub wartość parametru
1.	Wymagania techniczno – konstrukcyjne dla kombajnu:		
1.1.	Twardość urabianego ociosu	min. 40 MPa	
1.2.	Wysokość urabiania kombajnu nie mniej niż	4,0 m	podać wartość
1.3.	Wysokość kombajnu(wraz z zabudowanymi i złożonymi osłonami górnymi) na przenośniku ścianowym (o profilu rynny E-265) liczona od spągu	max. 1600 mm	podać wartość
1.4.	Wysokość kombajnu(wraz z zabudowanymi i złożonymi osłonami górnymi) na przenośniku ścianowym (o profilu rynny E-335) liczona od spągu	max. 1800 mm	podać wartość
1.5.	Wyposażony w elementy do zmiany posadowienia kombajnu z przenośnika ścianowego PSZ-850/3x105/315 NOWOMAG na przenośnik ścianowy PSZ-950 NOWOMAG oraz w organy urabiające \varnothing 2000x800	wymagane	
1.6.	Podcięcie spągu	min. 250 mm	podać wartość
1.7.	Ścieżka kombajnowa (odległość ostrogi przenośnika ścianowego do końca płytów organowych)	300 \pm 50 mm	podać wartość
1.8.	Prześwit pod kombajnem (liczony od blachy ślizgowej przenośnika zgrzeblowego ścianowego PSZ-850 NOWOMAG do dolnej powierzchni konstrukcji kombajnu) powinien wynosić co najmniej 4900 cm ² , przy założeniach: a) odległość pionowa (od blachy ślizgowej do dolnej powierzchni konstrukcji kombajnu min.600mm, b) odległość pozioma (odległość między najbardziej wysuniętymi elementami kombajnu do wysokości 600mm od blachy ślizgowej).	min.600mm	podać wartość
1.9.	Prześwit pod kombajnem (liczony od blachy ślizgowej przenośnika zgrzeblowego ścianowego PSZ-950 NOWOMAG do dolnej powierzchni konstrukcji kombajnu) powinien wynosić co najmniej 5700 cm ² , przy założeniach: a) odległość pionowa (od blachy ślizgowej do dolnej powierzchni konstrukcji kombajnu) - min 600 mm b) odległość pozioma (odległość między najbardziej wysuniętymi elementami kombajnu do wysokości 600mm od blachy ślizgowej)	min.600mm	
1.10.	Prędkość kombajnu	0 ÷ 18 m/min	podać wartość
1.11.	Siła uciągu kombajnu	min. 600 kN	podać wartość

1.12.	Moc przekazywana na organ	400 kW ± 15 %	podać wartość
1.13.	Rodzaj napędu posuwu	elektryczny silniki prądu przemiennego	podać typ
1.14.	Sterowanie silnikami posuwu	przebiegniennikiem częstotliwości zabudowanym w kombajnie	
1.15.	W kołach napędowych układu posuwu winne być zastosowane łożyska toczne	wymagane	
1.16.	Odległość pomiędzy jednostkami napędu posuwu	max. 6500mm	
1.17.	Zabezpieczenie napędu organów urabiających i posuwu wałkami bezpieczeństwa wymienianymi od strony sekcji	wymagane	
1.18.	Przystosowany do dwukierunkowego urabiania i ładowania urobku	wymagane	
1.19.	Konstrukcja ramion kombajnu winna umożliwiać pracę organów w układzie nadsiębiernym, podsiębiernym lub mieszanym	wymagane	
1.20.	Kombajn winien być wyposażony w wąskie ramiona umożliwiające współpracę z napędami przenośnika ścianowego zabudowanego w ścianie	wymagane	
1.21.	Na ramionach kombajnu winne zostać zabudowane dodatkowe baterie wodne zraszające okolice organów urabiających	wymagane	
1.22.	Ładowarka lemieszowa	wymagana	
1.23.	Organy urabiające	kompletne z nożami	
a)	Średnica organu	∅ 1800 mm	
b)	Zabiór	800 mm	
c)	Rodzaj noży	styczno-obrotowe	
d)	Rodzaj zraszania - wymagane	wewnętrzne - zanożowe	
1.24.	Sterowanie kombajnem:		
a)	Lokalne - wymagana	wymagane	
b)	Zdalne radiowe	wymagane	
c)	Automatyczna regulacja prędkości posuwu z maksymalnym wykorzystaniem mocy	wymagane	
1.25.	Oświetlenie ramion-niezależnie dla każdej ze stron	wymagane	
1.26.	Oslony górne kombajnu po złożeniu winny być ustawione poziomo, sterowane hydraulicznie z układu hydraulicznego kombajnu - gwarantujące skuteczność chłodzenia	wymagane	
1.27.	Oslony górne kombajnu o szerokości min. 1400mm z możliwością zwężenia o 500mm w segmentach 300mm i 200mm	wymagane	

1.28.	Górnicy układak kabla o długości 150m typu UKT 23 lub równoważny, tj. spełniający warunki: a) posiadał będzie elementy metalowe nierdzewne, b) umożliwi prowadzenie przewodu górniczego oponowego wraz z przewodem wodnym DN-32, c) wymiar segmentu wynosić będzie nie więcej niż: • szerokość - 185mm, • długość - 100mm, • wysokość - 110mm	wymagany	
1.29.	Sposób rozruchu silników organów urabiających kombajnu	posobny	
1.30.	Możliwość diagnostyki i identyfikacji uszkodzeń, tanów awaryjnych i rejestracji parametrów pracy	wymagana	
1.31.	Instalacja elektryczna		
a)	Całkowita moc kombajnu	dobrana przez Wykonawcę	podać wartość
b)	Napięcie zasilania	3,3 kV; 50 Hz	podać wartość
c)	Kombajn winien być zasilany jednym przewodem oponowym	wymagane	
1.32.	Na górnej powierzchni skrzyni aparatury elektrycznej kombajnu nie może być pokryw ognioszczelnych	wymagane	
1.33.	Parametry wody doprowadzonej do kombajnu	gwarantujące skuteczność chłodzenia i zraszania kombajnu	
1.34.	Ciśnienie wody przed dyszami zraszającymi w instalacji	min 2,0 MPa	
1.35.	Budowa	modułowa (bezsaniowa)	
1.36.	Masa niepodzielonego podzespołu kombajnu do transportu	max. 10 000 kg	
2. Kompletna instalacja, zapewniająca zasilanie kombajnu w wodę.			
Kompletna instalacja, zapewniająca zasilanie kombajnu w wodę (układ zraszania i chłodzenia kombajnu) powinna składać się z następujących pozycji:			
2.1.	Zespół pompowy typu ZPZ HDP 146 lub równoważny do zasilania instalacji zraszania i chłodzenia kombajnu powinien być wyposażony w zespoły:	wymagany	podać typ i producenta
a)	kompletny zespół pompowy spełniający parametry: - pompy samozasysającej o poziomej zabudowie nurników bez zewnętrznej chłodnicy oleju, - pompa i silnik w wykonaniu kołnierzowym, - elementy pompy mające kontakt z medium roboczym wykonane z materiałów mosiężnych lub stali nierdzewnej, - łączna wydajność agregatu min. 370 l/min, - zakres regulacji ciśnienia 30÷100 bar, - czujnik ciśnienia i temperatury oleju w układzie smarnej pompy wysokociśnieniowej, - na ramie zespołu pompowego wymagany awaryjny wyłącznik bezpieczeństwa, - wysokość zespołu pompowego 850 mm; należy dostarczyć rysunek, - silnik asynchroniczny 1000 V, 75 kW,	wymagany	
b)	zbiornik o pojemności 2,2 m ³ - wymiary nie przekraczające (S = 1,1 m, H = 1,3 m, L = 3,2 m) z kompletnym wyposażeniem (oczujnikowanie, zawory, elektrozawory odcinające powroty z chłodzenia 6 szt. itp.),	wymagany	

c)	filtr wody 50.002788114 lub równoważny o parametrach: - minimalne ciśnienie robocze 100 bar, - minimalna wydajność 800 l/min, - wartość filtracji 100 µm, - wejście/wyjście G2, - oczyszczanie DN 32 Steck-O, - sterowanie ręczne, - obudowa mosiężna lub stal nierdzewna.	wymagany	
d)	filtr wody 50.030047150 lub równoważny o parametrach: - minimalne ciśnienie robocze 25 bar, - minimalna wydajność 600 l/min, - wartość filtracji 200 µm, - dwukomorowy, - z możliwością przepłukiwania wstecznego, - wkłady szczelinowe, - wejście/wyjście DN 32, - obudowa stal nierdzewna	wymagany	
e)	układ sterowania agregatu pompowego powinien umożliwić: - sterowanie pracą zaworu odcinającego dopływ wody chłodzącej do kombajnu, - sterowanie pracą elektrozaworów odcinających powroty z chłodzenia 6 szt., - zliczanie czasu pracy pompy, - sterowanie procesem uzupełniania ubytków wody w zbiorniku agregatu, - wizualizację na wyświetlaczu urządzenia sterującego parametrów pracy oraz stanów czujników agregatu pompowego.	wymagany	
f)	urządzenia regulacji ciśnienia i przepływu instalacji wodnej zasilającej układ zraszania i chłodzenia kombajnu tj.: - zasilanie układu zraszania i chłodzenia kombajnu zapewniające przepływ min 320l/min oraz ciśnienie max. 100 bar.	wymagane	
2.2.	Kompletny agregat pompowy zabudowany będzie na przenośniku podścianowym	wymagane	
2.3.	Na kombajnie winien być zabudowany filtr wodny o dokładności filtracji 40µm z funkcją płukania rewersyjnego.	wymagany	
2.4.	Włączanie i wyłączanie pompy zraszającej musi odbywać się ze stanowiska kombajnisty.	wymagane	
3. Ognioszczelna stacja transformatorowa typu EH-d30-1500/6,0/3,3/2/01 lub równoważna.			
Stacja transformatorowa musi spełniać następujące wymagania:			
3.1.	Przekładnia stacji transformatorowej - 6/3,3kV z regulacją +/-5%.	wymagana	
3.2.	Moc stacji transformatorowej - min 1,5 MVA.	wymagana	
3.3.	Stacja powinna posiadać system blokad uniemożliwiających nieprawidłowe operacje przez obsługę.	wymagane	
3.4.	Budowa przeciwwybuchowa,	wymagana	
3.5.	W komorze GN musi znajdować się odłącznik z uzemiennikiem aparatury wewnętrznej oraz zabezpieczenie nadprądowe zwarciowe z blokowaniem po zadziałaniu oraz zabezpieczenie przeciążeniowe z regulacją czasu zadziałania o	wymagane	

	charakterystyce zależnej (nie dopuszczalne jest stosowanie zabezpieczeń zintegrowanych z panelem stycznikowym- wymagane wyposażenie w niezależnie działające podzespoły).		
3.6.	W komorze DN muszą znajdować się zabezpieczenia zwarciove, asymetrowe, przeciążeniowe oraz upływowe.	wymagane	
3.7.	W komorze DN musi znajdować się uziemnik o odpowiednio dobranej wytrzymałości zwarciovej, uziemiający każdą z faz z zaciskiem uziemiającym celem bezpiecznego wykonywania prac na odpywach stacji transformatorowej.	wymagane	
3.8.	Stacja musi być wyposażona w cyfrowe zabezpieczenia upływowe (centralne i blokujące) oraz ziemnozwarciowe.	wymagane	
3.9.	Stacja musi być wyposażona w cyfrowe zabezpieczenia nadprądowe umożliwiające ich nastawy z zewnątrz (bez otwierania komór).	wymagane	
3.10.	Stacja musi posiadać obwody kontrolne na każdym odpywie. Obwód kontrolny umożliwiać powinien kontrole: ciągłości obwodu ochronnego (uziemienia), ekranu kontrolnego przewodu/kabla łączącego stację transformatorową z zasilanym odbiornikiem oraz umożliwiać zdalne sterowanie stacją.	wymagane	
3.11.	Powinna być wyposażona w zestawy kołowe przystosowane do transportu po torach o rozstawie 550 mm oraz w uchwyty umożliwiające transport kolejką podwieszaną.	wymagane	
4. Ognioszczelny Wyłącznik Stycznikowy typu EH-d03-W/3,3/03,01 lub równoważny.			
Wyłącznik stycznikowy, dwuodpywowy musi spełnić następujące parametry:			
4.1.	Napięcie łączeniowe - 3,3 kV, 50 Hz, 3 fazy.	wymagane	
4.2.	Prąd ciągły - min. 630 A.	wymagane	
4.3.	Obciążalność odpywów - min. 2 x 400 A.	wymagane	
4.4.	Wyposażony w dwa niezależne odpywy wyłączane stycznikami.	wymagane	
4.5.	Każdy odpyw zabezpieczony niezależnym cyfrowym zabezpieczeniem nadprądowym umożliwiającym jego nastawę z zewnątrz (bez otwierania komór).	wymagane	
4.6.	Wyposażony w jeden zabezpieczony odpyw na napięcie 230 V.	wymagane	
4.7.	Wyposażony w jeden zabezpieczony odpyw na napięcie 42 V.	wymagane	
4.8.	Wyłącznik powinien być wyposażony w urządzenia separacyjne umożliwiające wysłanie i odebranie sygnałów z systemu sterowania i automatyki	wymagane	
4.9.	Stopień ochrony – min. IP54.	wymagane	
4.10.	Posiadający deklarację ATEX dla I grupy urządzeń.	wymagane	
4.11.	Tory odpywowe wyposażone w układy diagnostyki samoczynnie kontrolujące stan izolacji przed podaniem napięcia zgodnie z § 621 rozporządzenia Ministra Gospodarki z dnia 28 czerwca 2002 r. (Dz. U. Nr 139 poz. 1169) z późniejszymi zmianami w sprawie bezpieczeństwa i higieny pracy, prowadzenia ruchu oraz specjalistycznego zabezpieczenia przeciwpożarowego w podziemnych zakładach górniczych.	wymagane	
4.12.	Zewnętrzne obwody sterowania powinny spełniać	wymagane	

	wymogi §635 Rozporządzenia Ministra Gospodarki z dnia 28.06.2002 r. w sprawie bezpieczeństwa i higieny pracy, prowadzenia ruchu oraz specjalistycznego zabezpieczenia przeciwpożarowego w podziemnych zakładach górniczych (Dz. U.2002 Nr 139, poz. 1169).		
4.13.	Obwód sterowania pełniący jednocześnie rolę obwodu automatycznej kontroli ciągłości uziemienia powinien powodować wyłączenie i zablokowanie możliwości załączenia w przypadku wzrostu rezystancji obwodu powyżej wartości 100 Ω (załącznik nr 4 do rozporządzenia, jw pkt. 11.9.).	wymagane	
4.14.	Odpiły wyłącznika powinny być przystosowane do łączenia, sterowania i zabezpieczenia odbiorników typu silnikowego w podziemnych wyrobiskach górniczych.	wymagane	
4.15.	Wyłącznik od strony zasilania musi być wyposażony w przełącznik rozłącznikowy zapewniający wyłączenie prądu znamionowego w stanie awaryjnym (pod obciążeniem) oraz uziemnik stacjonarny uziemiający zaciski przyłącza zasilającego.	wymagane	
4.16.	Wyłącznik musi być wyposażony również w kolejne uziemniki: a. uziemiający aparaturę wewnętrzną, b. uziemiające każdy odpiływ 3,3 kV.	wymagane	
4.17.	Musi być wyposażony we wpusty kablowo-przewodowe umożliwiające pewne podłączenie przewodu zarówno od strony zasilania i odpiływu.	wymagane	
4.18.	Wyłącznik musi umożliwiać próbę sterowania w stanie beznapięciowym poprzez odpowiednie ustawienie przełącznika rozłącznikowego	wymagane	
5. Okablowanie i oprzewodowanie instalacji 3,3kV.			
Przewód górniczy oponowy typu PROTOMONT (V) NTSKCGECW0EU 3x70+3x (1,5ST KON+35/3 KON) + UEL KON 3,6/6kV lub równoważny przeznaczony do zasilania kombajnu ścianowego musi spełnić następujące parametry:			
5.1.	Długość przewodu - 520 mb w odcinkach (320mb +200mb)	wymagany	
5.2.	Przekrój żyły roboczej - 70 mm ²	wymagany	
5.3.	Napięcie znamionowe - 3,6/6 kV	wymagane	
5.4.	Przekrój żyły ochronnej - min. 35 mm ²	wymagany	
5.5.	Ilość żył sterowniczych - min. 3 szt.	wymagane	
5.6.	Średnica zewnętrzna przewodu - max. 62 mm	wymagana	
5.7.	Dopuszczalna siła rozciągająca – 3150 N	wymagana	
5.8.	Masa przewodu - max. 6 800 kg/km	wymagana	
5.9.	Obciążalność prądowa długotrwała przy 25 ^o C - min. 263 A	wymagana	
5.10.	Min. promień gięcia - 2,3 x D przy 5N/mm ² (gdzie D oznacza średnicę zewnętrzną przewodu)	wymagany	
5.11.	Przewód powinien posiadać trwałe oznaczenie typu oraz cechy metryczne na powierzchni.	wymagane	
5.12.	Kabel górniczy: Kabel YHKGXSekyn 3,6/6 kV o przekroju żył roboczych 3x120 długości 650m (w odcinkach 250m, 200m, 200m) lub równoważny,	wymagany	
5.13.	Skrzynka łączeniowa typu SŁO-240 lub równoważna tj. spełniająca warunki: • umożliwia połączenie przewodu 3,3kV, • wprowadzenie przewodów i kabli powinno być realizowane za pomocą wpustów kablowych o		

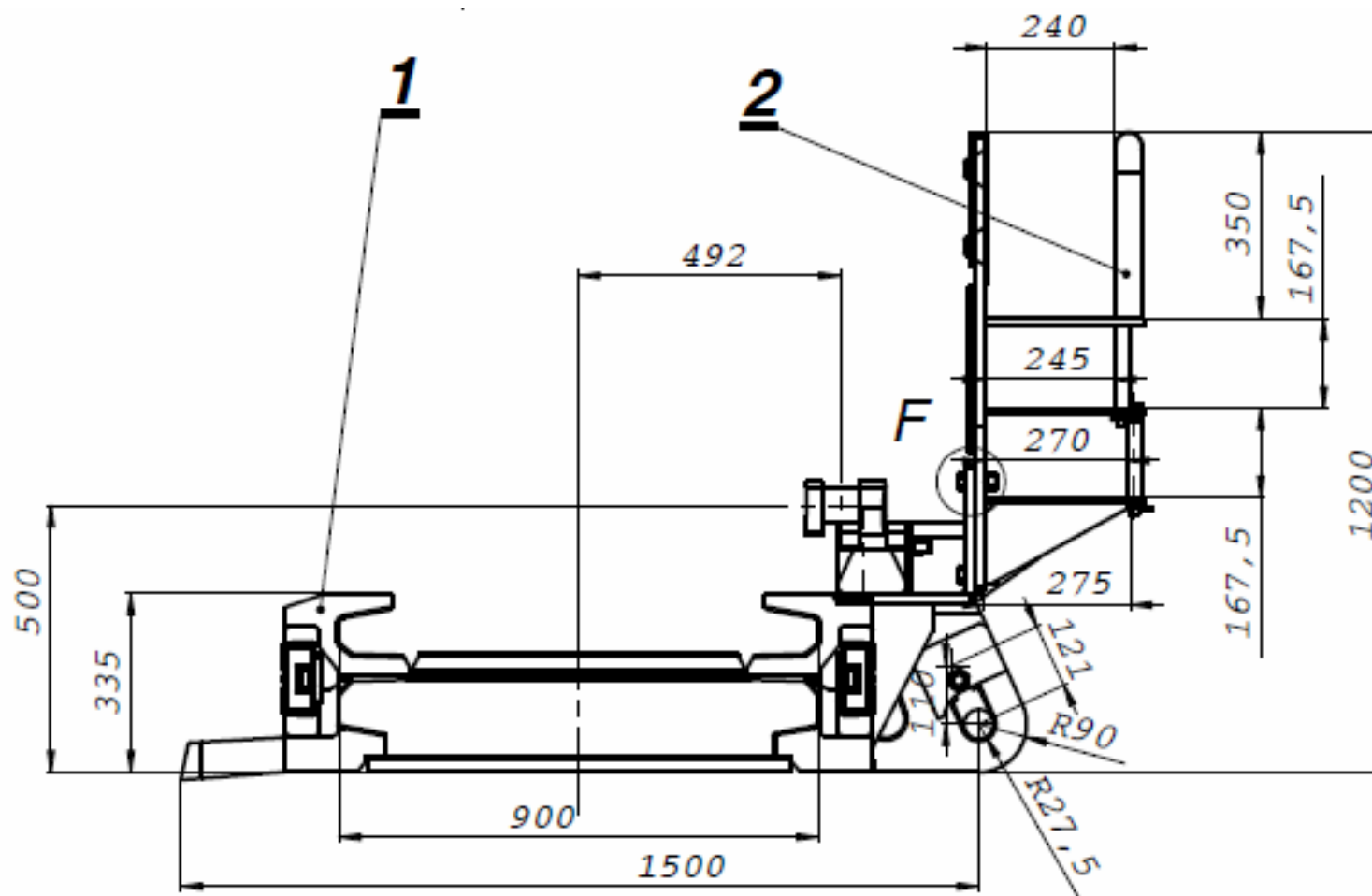
	odpowiednio dobranej średnicy.		
6. System monitoringu i wizualizacji.			
Kompletny system monitoringu i wizualizacji maszyn i urządzeń dołowych który powinien obejmować:			
6.1.	Monitorowanie parametrów pracy kombajnu ścianowego w zakresie wartości prądów silników organów urabiających i ciągnika posuwu, temperatur łożysk i stojana, ciśnienia niskiego i wysokiego układu hydraulicznego, położenia kombajnu w ścianie, prędkości posuwu, stany zabezpieczeń silników itp.	wymagane	
6.2.	Monitorowanie parametrów pracy wyłączników i rozruszników zasilających kombajn oraz przenośnik zgrzeblowy ścianowy, podścianowy i kruszarkę w zakresie wartości prądów obciążenia odpływów, stanu zabezpieczeń nadprądowych, asymetrycznych i ziemnozwarciowych itp	wymagane	
6.3.	Wizualizację monitorowanych parametrów kompleksu ścianowego na stanowisku stacji lokalnej umieszczonej w rejonie zgrupowania elektrycznych urządzeń zasilających.	wymagane	
6.4.	Przesył i odczyt danych pomiarowych na istniejącym stanowisku komputerowym na powierzchni kopalni wraz z stosownym oprogramowaniem.	wymagane	
6.5.	Transmisja danych powinna być realizowana z wykorzystaniem możliwości technicznych istniejącego w ZG Janina systemu monitorowania maszyn i urządzeń górniczych typu SMOk-2 lub równoważnych.	wymagana	
7. Dokumentacja Zintegrowanego Systemu Sterowania Kompleksu Wydobywczego.			
7.1.	Wykonanie Dokumentacji Zintegrowanego Systemu Sterowania Kompleksu Wydobywczego zgodnie z obowiązującymi procedurami wraz z dopuszczeniem Prezesa WUG do stosowania w Zakładach Górniczych Południowego Koncernu Węglowego S.A. Zamawiający przedstawi konfigurację sprzętu do wykonania Dokumentacji	wymagana	
8. Depozyt części zamiennych.			
Depozyt części zamiennych musi zawierać minimum:			
8.1.	Siłownik układu podnoszenia ramion – 1 szt	wymagany	
8.2.	Elementy jezdne: płoza ociosowa (2 szt) , koło trakowe (2 szt.), podchwyt (2 szt.)	wymagane	
8.3.	Oś koła napędowego (2 szt)	wymagana	
8.4.	Nadajnik sterowania radiowego (2 kpl.)	wymagany	
8.5.	Piloty kablowe jeśli takie będą zastosowane (2 kpl.)	wymagane	
8.6.	Odbiornik radiowy (1 kpl.)	wymagany	
8.7.	Baterie zasilające pilot sterowania radiowego (20 szt.)	wymagane	
	Uwaga: W przypadku użytkowania części zamiennych przez Zamawiającego, zostaną one zwrócone Wykonawcy w stanie niepogorszonym ponad normalne zużycie.		
9. Wyposażenie nie podlegające zwrotowi po zakończeniu najmu.			
Kombajn zostanie dostarczony wraz z częściami zamiennymi, narzędziami i przyrządami, które nie podlegają zwrotowi po zakończeniu najmu:			
9.1.	Wkład filtra olejowego - 2 kpl.	wymagany	
9.2.	Wkład filtra wodnego (np. wysokiego i niskiego ciśnienia) – 2 kpl.	wymagany	
9.3.	Wkłady do filtra 50.002788114 typu 50.002789001 – 2 szt.	wymagane	
9.4.	Skřętne wałki bezpieczeństwa silników głowic– 4 kpl	wymagane	
9.5.	Skřętne wałki bezpieczeństwa posuwu – 2 kpl.	wymagane	

Sprawa nr 84/2013/EEZP/JW – „Najem fabrycznie nowego kombajnu ścianowego z wyposażeniem i kompletną instalacją zasilania elektrycznego wraz z obsługą serwisową gwarancyjną w całym okresie najmu dla Południowego Koncernu Węglowego S.A. - Zakładu Górniczego Janina”.

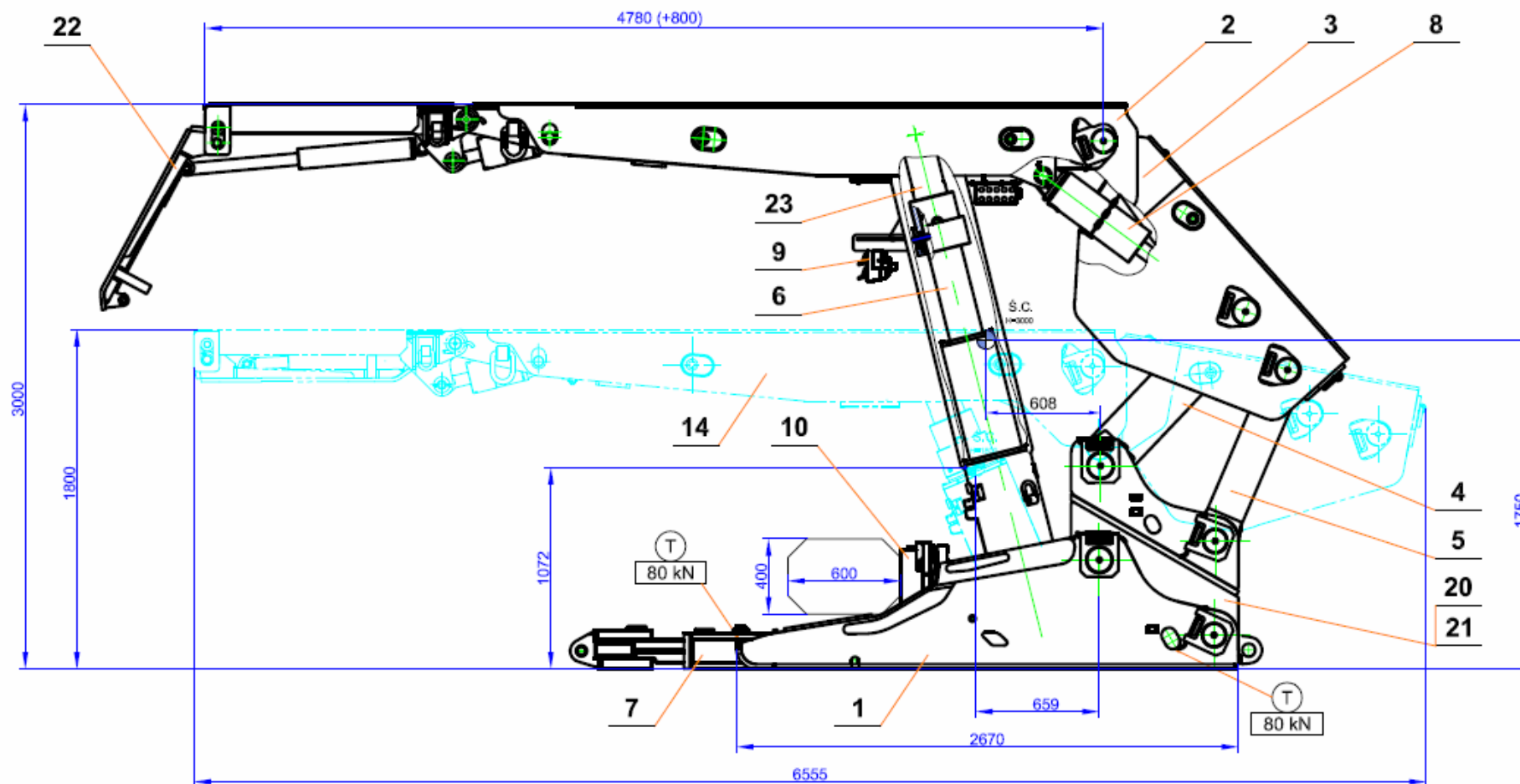
9.6.	Bezpieczniki elektryczne – 2 kpl.	wymagane	
9.7.	Narzędzia i przyrządy specjalistyczne niezbędne do montażu, wymiany podzespołów i demontażu kombajnu – 2 kpl.	wymagane	
9.8.	W przypadku zastosowania nakrętek hydraulicznych do skręcania konstrukcji kombajnu należy dostarczyć oprzyrządowanie do ich montażu i demontażu – 1kpl.	wymagane	
9.9.	Pompka konstrukcji metalowej do napełniania olejem podzespołów kombajnu – 2szt.	wymagane	
9.10.	Smarownica przystosowana do smarowania zespołów – 2 szt.	wymagana	
9.11.	Komplet dysz zraszających dla dwóch organów.	wymagane	
9.12.	Noże na dodatkowe wyposażenie organów – 50 szt.	wymagane	
10. Gwarancja.			
	Wymagana gwarancja na kombajn z wyposażeniem i kompletną instalacją zasilania elektrycznego na cały okres najmu, z zabezpieczeniem pełnej obsługi gwarancyjnej i serwisowej łącznie z zapewnieniem pełnego asortymentu części zamiennych.	wymagana	
11. Warunki i termin dostawy.			
11.1.	Przedmiot zamówienia należy dostarczyć do Zamawiającego transportem i na koszt Wykonawcy.	wymagane	
11.2.	Załadunek i rozładunek na terenie Zamawiającego odbędzie się sprzętem i na koszt Zamawiającego, a na terenie Wykonawcy - sprzętem i na koszt Wykonawcy.	wymagane	
11.3.	Kombajn wraz z wyposażeniem i kompletną instalacją zasilania elektrycznego należy dostarczyć w przewidywanym terminie od dnia 26.02.2014r. do 28.02.2014 r., przystosowany do współpracy z przenośnikiem ścianowym PSZ-850/3x105/315 NOWOMAG z systemem posuwu „Eicotrac” o podziałce 126mm oraz ścianową obudową zmechanizowaną Glinik 18/30 POz.	wymagane	

.....
Podpis osoby lub osób uprawnionych do reprezentowania wykonawcy

Przekrój trasy przenośnika PSZ-950 NOWOMAG

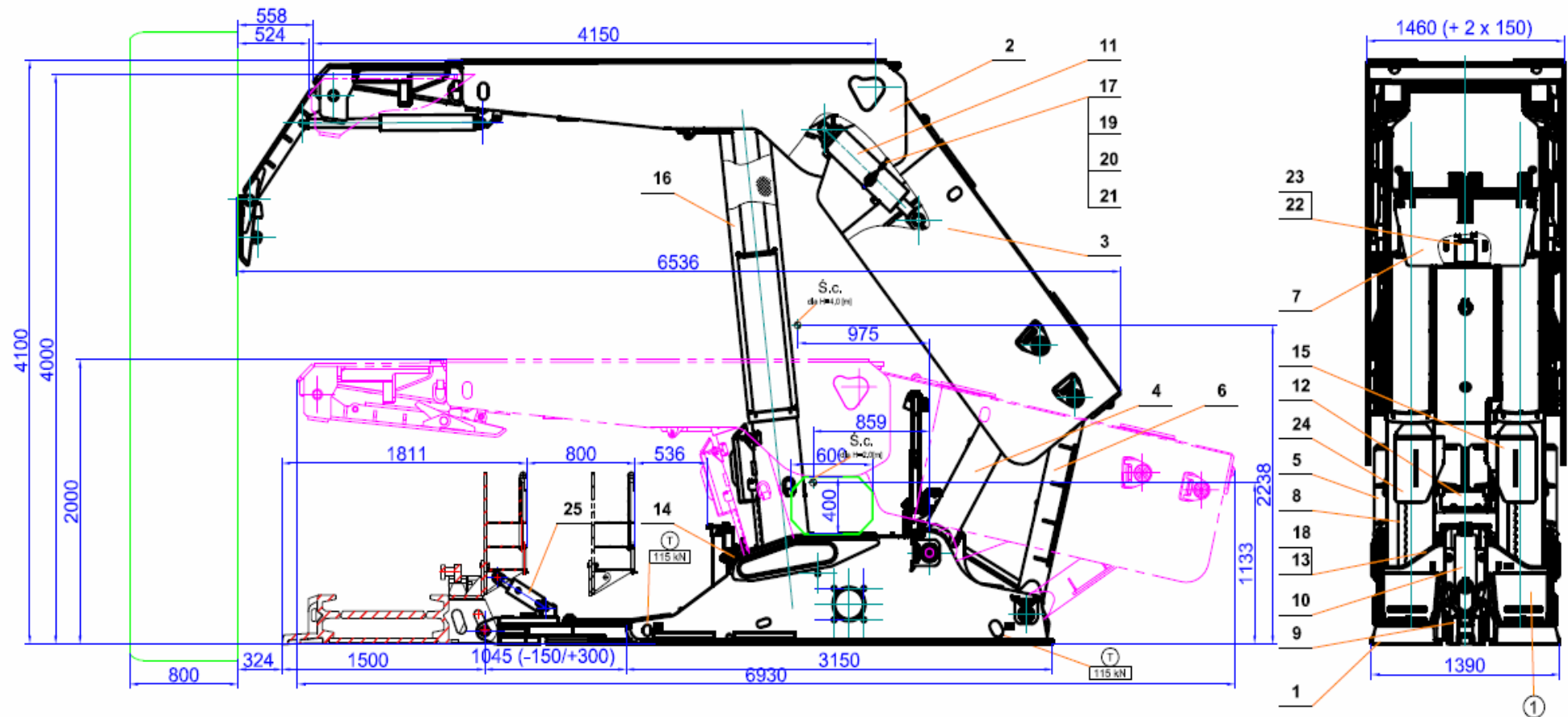


Obudowa zmechanizowana Glinik 18/30 POz



Przekrój poprzeczny przez ścianę:

Obudowa zmechanizowana Glinik 20/41 POz współpracująca z przenośnikiem ścianowym PSZ 950 Nowomag



III. WARUNKI GWARANCJI:

Wykonawca udziela gwarancji na kombajn z wyposażeniem i kompletną instalacją zasilania elektrycznego na cały okres najmu, z zabezpieczeniem pełnej obsługi gwarancyjnej i serwisowej łącznie z zapewnieniem pełnego asortymentu części zamiennych, na warunkach określonych w § 10 projektu umowy (Załącznik Nr 7 do SIWZ).

IV. WARUNKI PŁATNOŚCI:

1. Zamawiający będzie płacił Wykonawcy czynsz w okresach miesięcznych, w terminie 60 dni licząc od końca miesiąca, w którym wykonano najem, przy czym prawidłowa faktura będzie wystawiona nie wcześniej niż na 30 dni przed upływem terminu płatności.
2. Za datę zapłaty uznaje się dzień obciążenia rachunku bankowego Zamawiającego.

V. OŚWIADCZENIA WYKONAWCY:

1. Oświadczamy, że zawarty w Specyfikacji Istotnych Warunków Zamówienia projekt umowy został przez nas zaakceptowany i zobowiązujemy się w przypadku wyboru naszej oferty do zawarcia umowy na wyżej wymienionych warunkach w miejscu i terminie wyznaczonym przez Zamawiającego.
2. Oświadczamy, że posiadamy wszelkie informacje potrzebne dla zrealizowania przedmiotu zamówienia.
3. Oświadczamy, że uważamy się za związanych niniejszą ofertą na czas wskazany w specyfikacji istotnych warunków zamówienia.
4. Oświadczamy, że oferta **nie zawiera** informacji stanowiących tajemnicę przedsiębiorstwa w rozumieniu przepisów o zwalczaniu nieuczciwej konkurencji./*

Oświadczamy, że oferta **zawiera** informacje stanowiące tajemnicę przedsiębiorstwa w rozumieniu przepisów o zwalczaniu nieuczciwej konkurencji. /*

Informacje poufne zawarte są w następujących dokumentach wydzielonych z oferty do koperty wewnętrznej:

...../*
...../*

*/ niepotrzebne skreślić, a niezbędne dane uzupełnić

5. Oświadczamy, że wadium w kwocie złotych zostało wniesione w dniu w formie

VI. WARTOŚĆ PRZEDMIOTU NAJMU:

Wartość netto kombajnu Wykonawca określa na kwotęzł (słownie złotych:

.....).

.....
(podpisy osób uprawnionych do reprezentowania Wykonawcy)

(wzór)

.....
(nazwa i adres Wykonawcy)....., dnia.....
(miejscowość)**WYKAZ DOSTAW**

w sprawie: postępowania o udzielenie zamówienia publicznego w trybie przetargu nieograniczonego na „Najem fabrycznie nowego kombajnu ścianowego z wyposażeniem i kompletną instalacją zasilania elektrycznego wraz z obsługą serwisową gwarancyjną w całym okresie najmu dla Południowego Koncernu Węglowego S.A. - Zakładu Górniczego Janina” – sprawa nr 84/2013/EEZP/JW.

Lp.	Przedmiot zamówienia	Wartość brutto zamówienia [zł]	Termin realizacji [od dzień/miesiąc/rok do dzień/miesiąc/rok]	Odbiorca [pełna nazwa i adres podmiotu, na rzecz którego dostawa została wykonana]	Nr załącznika/* do Wykazu dostaw
1.					
2.					
...					

/*

- 1) Dla każdej pozycji Wykazu dostaw należy przedłożyć dowód należytego wykonania lub wykonywania dostawy (poświadczenie).
- 2) W odniesieniu do nadal wykonywanych dostaw okresowych lub ciągłych poświadczenie powinno być wydane nie wcześniej niż **na 3 miesiące** przed upływem terminu składania ofert.

.....
(podpisy osób uprawnionych do reprezentowania Wykonawcy)

(wzór)

.....
(nazwa i adres Wykonawcy)

....., dnia.....
(miejsowość)

OŚWIADCZENIA WYKONAWCY
potwierdzające brak podstaw do wykluczenia z postępowania

w sprawie: postępowania o udzielenie zamówienia publicznego w trybie przetargu nieograniczonego na „Najem fabrycznie nowego kombajnu ścianowego z wyposażeniem i kompletną instalacją zasilania elektrycznego wraz z obsługą serwisową gwarancyjną w całym okresie najmu dla Południowego Koncernu Węglowego S.A. - Zakładu Górniczego Janina” – sprawa nr 84/2013/EEZP/JW.

1. *Oświadczamy, że spełniamy warunki udziału w postępowaniu zgodnie z art. 22 ust. 1 ustawy Prawo zamówień publicznych.*
2. *Oświadczamy, że nie podlegamy wykluczeniu z postępowania na podstawie art. 24 ust. 1 i 2 ustawy Prawo zamówień publicznych.*
3. *Oświadczamy, że zgodnie z przepisami ustawy o rachunkowości, sprawozdanie finansowe nie podlega badaniu przez biegłego rewidenta.**
4. *Informujemy, że należymy do grupy kapitałowej w rozumieniu ustawy z dnia 16 lutego 2007 r. o ochronie konkurencji i konsumentów (Dz. U. Nr 50, poz. 331 z późn. zm.).*

*Lista podmiotów należących do tej samej grupy kapitałowej, do której należy Wykonawca, (zawierająca nazwę podmiotu, dokładny adres i NIP) stanowi załącznik nr do oferty./**

*Informujemy, że nie należymy do grupy kapitałowej w rozumieniu ustawy z dnia 16 lutego 2007 r. o ochronie konkurencji i konsumentów (Dz. U. Nr 50, poz. 331 z późn. zm.)./**

5. *Oświadczamy, że dysponujemy odpowiednim potencjałem technicznym i osobami zdolnymi do wykonania zamówienia zgodnie z zapisami SIWZ.*

**/ niepotrzebne skreślić, a niezbędne dane uzupełnić*

.....
(podpisy osób uprawnionych do reprezentowania Wykonawcy)

(wzór)

.....
(nazwa i adres Wykonawcy)

....., dnia.....
(miejsowość)

OŚWIADCZENIA WYKONAWCY dotyczące zdolności technicznej

w sprawie: postępowania o udzielenie zamówienia publicznego w trybie przetargu nieograniczonego na „Najem fabrycznie nowego kombajnu ścianowego z wyposażeniem i kompletną instalacją zasilania elektrycznego wraz z obsługą serwisową gwarancyjną w całym okresie najmu dla Południowego Koncernu Węglowego S.A. - Zakładu Górniczego Janina” – sprawa nr 84/2013/EEZP/JW.

1. Oświadczamy, że zamówienie będziemy realizować **samodzielnie**, tj. bez udziału podwykonawców /*

lub

Oświadczamy, że zamówienie będziemy **realizować z udziałem podwykonawców /***

Zakres zamówienia, jaki zamierzamy powierzyć podwykonawcom obejmuje:/*

.....

.....

**/ niepotrzebne skreślić, a niezbędne dane uzupełnić.*

2. Oświadczamy, że przedmiot zamówienia spełniał będzie wymogi przepisów:
- a) Ustawy z dnia 09.06.2011 r. - Prawo geologiczne i górnicze (Dz. U. nr 163, poz. 981) wraz z aktami wykonawczymi,
 - b) Rozporządzenia Ministra Gospodarki z dnia 28.06.2002 r. w sprawie bezpieczeństwa i higieny pracy, prowadzenia ruchu oraz specjalistycznego zabezpieczenia przeciwpożarowego w podziemnych zakładach górniczych (Dz. U. Nr 139, poz. 1169 z późn. zm.),
 - c) Ustawy z dnia 30 sierpnia 2002 r. o systemie oceny zgodności (tekst jednolity: Dz. U. z 2004 r., Nr 204, poz. 2087 z późn. zm.),
 - d) Rozporządzenia Ministra Gospodarki z dnia 21 października 2008 r. w sprawie zasadniczych wymagań dla maszyn (Dz. U. Nr 199, poz. 1228),
 - e) Rozporządzenie Ministra Gospodarki z dnia 22 grudnia 2005 r. w sprawie zasadniczych wymagań dla urządzeń i systemów ochronnych przeznaczonych do użytku w przestrzeniach zagrożonych wybuchem (Dz. U. z 2005 r. nr 263, poz. 2203),
 - f) Rozporządzenia Rady Ministrów z dnia 30 kwietnia 2004 r w sprawie dopuszczania wyrobów do stosowania w zakładach górniczych (Dz. U. Nr 99, poz.1003 z dnia 01.05.2004 r.),

- g) Rozporządzenie Ministra Gospodarki z dnia 21 sierpnia 2007 r. w sprawie zasadniczych wymagań dla sprzętu elektrycznego (Dz. U. nr 155, poz. 1089),
 - h) Ustawy z dnia 13.04.2007 r. – o kompatybilności elektromagnetycznej (Dz. U. Nr 82, poz. 556).
3. Oświadczamy, że oferowany przedmiot zamówienia będzie fabrycznie nowy, z datą produkcji nie wcześniejszą niż 2013 rok.

.....
(podpisy osób uprawnionych do reprezentowania Wykonawcy)

**ZINTEGROWANA POLITYKA JAKOŚCI, ŚRODOWISKA,
BEZPIECZEŃSTWA I HIGIENY PRACY
W POŁUDNIOWYM KONCERNIE WĘGLOWYM S.A.**

Misja Grupy:

Zapewnienie energii naszym klientom w oparciu o najlepsze praktyki gwarantujące wzrost wartości firmy

Wizja Grupy:

Należać do grupy wiodących firm energetycznych w regionie

Nadrzędny cel strategiczny:

*Ciągły wzrost wartości zapewniający zwrot z zainwestowanego kapitału dla **akcjonariuszy***

Cel główny:

Zwiększenie wartości Grupy Tauron poprzez dostarczenie konkurencyjnego kosztowo paliwa dla Grupy oraz optymalizację wolumenu sprzedaży pozostałych produktów.

Naszą polityką w zakresie jakości jest:

- dążenie do dostosowania poziomu produkcji węgla handlowego do potrzeb Grupy TAURON Polska Energia S.A.,
- rozwój działalności poprzez kompleksowe projektowanie i planowanie produkcji oraz działania inwestycyjne ze szczególnym uwzględnieniem systematycznej modernizacji techniki i technologii stosowanych w zakładach górniczych Południowego Koncernu Węglowego S.A.,
- zwiększenie efektywności zarządzania, wzrost wydajności procesów technologicznych, zapewnienie ciągłości dostaw oraz parametrów produkowanego węgla odpowiednio do uzgodnionych i spodziewanych wymagań klienta,
- rozwój systemu zarządzania kapitałem ludzkim i środkami produkcji zgodnie z najnowocześniejszymi trendami.

Naszą polityką w zakresie środowiska jest:

- optymalizacja parametrów wody dołowej pompowanej na powierzchnię oraz zrucanej do rzek,
- minimalizacja szkód spowodowanych ruchem zakładów górniczych,
- optymalizacja kierunków zagospodarowania odpadów i zwiększenie skuteczności realizacji przyjętych zadań w tym zakresie,
- zapobieganie zanieczyszczeniom.

Naszą polityką w zakresie BHP jest:

- realizacja i doskonalenie działań zapobiegających możliwości wystąpienia wypadków przy pracy, chorób zawodowych i innych chorób związanych z warunkami środowiska pracy,
- poprawa warunków pracy poprzez utrzymanie w stałej sprawności funkcjonujących oraz wprowadzenie nowych urządzeń ograniczających lub eliminujących szkodliwe dla zdrowia czynniki środowiska pracy,
- systematyczna identyfikacja i eliminowanie sytuacji potencjalnie wypadkowych.

Kadrę zarządzającą i kierującą zobowiązuje się także do:

- spełniania wymagań i zobowiązań wynikających z obowiązujących przepisów prawnych i norm, w szczególności dotyczących ochrony środowiska, bezpieczeństwa i higieny pracy oraz zawartych kontraktów,
- prowadzenia polityki informacyjnej, zapewniającej zrozumienie dla wszystkich działań naszej firmy, mogących wywierać wpływ na środowisko,
- podnoszenia świadomości, poczucia odpowiedzialności i zaangażowania pracowników w zakresie jakości, środowiska, bezpieczeństwa i higieny pracy oraz umożliwienie rozwoju osobowego pracowników poprzez szkolenia,
- zapewnienia odpowiednich zasobów i środków umożliwiających realizację niniejszej Polityki,
- ciągłego doskonalenia Systemu.

P R O J E K T U M O W Y

U M O W A

zawarta w Jaworznie w dniu pomiędzy:

Południowym Koncernem Węglowym S.A. z siedzibą w Jaworznie,
43-600 Jaworzno, ul. Grunwaldzka 37,
NIP: 6321880539, REGON 240033634, nr KRS 0000228587 – Sąd Rejonowy Katowice-
Wschód w Katowicach Wydział VIII Gospodarczy KRS, kapitał zakładowy: 352.040.780,00 zł,
kapitał wpłacony: 352.040.780,00 zł, zwanym dalej „Zamawiającym”, reprezentowanym przez:

1. –
2. –

a firmą:

(pełna nazwa) z siedzibą w
(dokładny adres).....
NIP:, REGON, zarejestrowaną w
pod numerem, kapitał zakładowy:
zwaną dalej „Wykonawcą” i reprezentowaną przez:

1. –
2. –

Umowa została zawarta w postępowaniu o udzielenie zamówienia publicznego w trybie przetargu nieograniczonego na „*Najem fabrycznie nowego kombajnu ścianowego z wyposażeniem i kompletną instalacją zasilania elektrycznego wraz z obsługą serwisową gwarancyjną w całym okresie najmu dla Południowego Koncernu Węglowego S.A. - Zakładu Górniczego Janina* – sprawa nr 84/2013/EEZP/JW. oraz na podstawie:

1. Specyfikacji Istotnych Warunków Zamówienia do przedmiotowego postępowania,
2. Oferty Wykonawcy z dnia
3. Uchwały Zarządu Zamawiającego Nr z dnia

§ 1.

Przedmiot umowy

1. Wykonawca zobowiązuje się oddać Zamawiającemu w najem fabrycznie nowy kombajn ścianowy z wyposażeniem i kompletną instalacją zasilania elektrycznego typu, z zabezpieczeniem pełnej obsługi serwisowej gwarancyjnej w całym okresie najmu, zgodnie ze szczegółową specyfikacją przedstawioną w załączniku nr 1 do umowy, zwany dalej przedmiotem najmu.

§ 2.

Termin dostawy

1. Wykonawca zobowiązuje się dostarczyć własnym transportem, na własny koszt i ryzyko przedmiot najmu do Zakładu Górniczego Janina w Libiążu w terminie od dnia do dnia z zastrzeżeniem ust. 2.
2. Zamawiający zastrzega sobie prawo zmiany terminu (opóźnienia) dostawy przedmiotu najmu i rozpoczęcia najmu o okres nie przekraczający 60 dób licząc od terminu pierwotnie ustalonego. Zamawiający zobowiązany jest o zmianie terminu dostawy powiadomić Wykonawcę minimum na 7 dni naprzód licząc od pierwotnego terminu dostawy.
3. Załadunek i rozładunek na terenie Zamawiającego odbędzie się sprzętem i na koszt Zamawiającego, a na terenie Wykonawcy - sprzętem i na koszt Wykonawcy.

§ 3.

Dostawa i odbiór przedmiotu najmu

1. O przygotowaniu przedmiotu najmu do przekazania Wykonawca zobowiązuje się zawiadomić Zamawiającego z trzydniowym wyprzedzeniem.
2. Przedmiot najmu zostanie dostarczony Zamawiającemu w opakowaniu zwyczajowo przyjętym dla tego rodzaju rzeczy i sposobu przewozu oraz winien być oznakowany w sposób umożliwiający jego łatwą identyfikację.
3. Przedmiot najmu dostarczony w konfiguracji ustalonej w załączniku nr 1 do niniejszej umowy posiadać będzie:
 - 1) punkty mocowania do transportu (uchwyty lub otwory technologiczne) na wyposażeniu każdego podzespołu o masie powyżej 40 kg;
 - 2) oleje i smary niezbędne do uruchomienia kombajnu i przeprowadzenia prób po jego zmontowaniu;
 - 3) zabezpieczenie antykorozyjne.
4. W terminie nie dłuższym niż 3 dni od dnia dostarczenia ostatniego elementu zostanie sporządzony protokół kompletności dostawy, podpisany przez przedstawicieli Wykonawcy i Zamawiającego odpowiedzialnych za nadzór i realizację umowy.
5. W przypadku stwierdzenia braków ilościowych w dostawie, Zamawiający zgłosi Wykonawcy pisemnie lub faksem reklamację. Brakujące elementy przedmiotu najmu Wykonawca zobowiązany będzie uzupełnić na swój koszt niezwłocznie, nie później jednak niż w ciągu 5 dni od daty otrzymania reklamacji. Uzupełnienie elementów przedmiotu najmu nie wyłącza uprawnienia Zamawiającego do naliczenia kary umownej za zwłokę w dostawie.
6. W przypadku stwierdzenia w toku odbioru dostawy wad jakościowych przedmiotu najmu Zamawiający dokona pisemnej reklamacji, która winna zostać rozpatrzona przez Wykonawcę nie później niż w ciągu 3 dni roboczych od daty jej doręczenia. Wykonawca zobowiązany jest niezwłocznie, nie później jednak niż w terminie 7 dni od daty zgłoszenia reklamacji usunąć wadę lub dostarczyć Zamawiającemu na swój koszt i zamontować w przedmiocie najmu podzespół lub części wolne od wad oraz odebrać od Zamawiającego podzespoły lub części wadliwe.
7. Po podpisaniu protokołu kompletności dostawy, o którym mowa w ust. 4, Wykonawca zmontuje dostarczony kombajn przy udziale pracowników Zamawiającego w miejscu jego pracy pod ziemią w terminie do 60 dni od daty zakończenia dostawy przedmiotu najmu, a następnie dokona jego odbioru technicznego. Dokonanie odbioru technicznego zostanie potwierdzone protokołem odbioru technicznego, podpisanym przez przedstawicieli obu Stron.

8. Nieprzeprowadzenie z winy Zamawiającego odbioru technicznego przedmiotu najmu, o którym mowa w ust. 7 w terminie 60 dni od daty zakończenia dostawy będzie równoznaczne z rozpoczęciem okresu najmu od następnego dnia po upływie tego terminu.

§ 4.

Okres najmu

1. Okres najmu przedmiotu umowy wynosić będzie maksymalnie 945 dób i rozpocznie się w dniu podpisania protokołu odbioru technicznego, o którym mowa w § 3 ust. 7, z zastrzeżeniem §3. ust.8.
2. Zamawiający zastrzega sobie prawo do możliwości skrócenia okresu najmu o 61 dób.
3. W okresach przebrojeń przedmiotu najmu oraz postoju ze względów techniczno-technologicznych (np. przymusowego postoju nieprzewidzianego wcześniej związanego z zagrożeniem wodnym, pożarowym, tąpnięciami, itp.), na pisemny wniosek Zamawiającego, Wykonawca zawiesi naliczanie czynszu za przedmiot najmu, na okres uzgodniony przez Strony, nie dłuższy jednak niż 153 doby.
4. Realizacja umowy odbywać się będzie na podstawie odrębnego, pisemnego zamówienia.

§ 5.

Czynsz najmu

1. Zamawiający będzie płacić Wykonawcy za najem przedmiotu najmu stały, w okresie obowiązywania umowy, dobowy czynsz najmu w wysokości zł netto (słownie złotych:).
2. Czynsz określony w ust. 1 zawiera wszystkie koszty związane z realizacją niniejszej umowy, a w szczególności z dostawą przedmiotu najmu do Zamawiającego i jego zwrotem do Wykonawcy, w tym koszty jego załadunku i rozładunku.
3. Koszty części zamiennych wymienionych w ramach usług serwisowych gwarancyjnych wraz z kosztami transportu do Zamawiającego oraz roboczodniówkami pracowników serwisu, ponosi Wykonawca. W przypadku nieuzasadnionych roszczeń gwarancyjnych, naprawy i wymiany odbywać się będą na koszt Zamawiającego, zgodnie z odrębną umową serwisową.
4. Strony ustalają, że łączna wartość świadczeń zrealizowanych na podstawie niniejszej umowy nie może przekroczyć kwoty brutto zł (słownie złotych:) czyli kwoty netto (słownie złotych:) powiększonej o podatek VAT w wysokości%.
5. W razie ustawowej zmiany stawki podatku od towarów i usług Strony zobowiązują się dokonać zmiany ust. 1 i 4 – z mocą obowiązującą od dnia wejścia w życie przepisów wprowadzających nową stawkę – poprzez:

- a) zastąpienie dotychczasowej stawki podatku od towarów i usług nową stawką,
- b) zastąpienie dotychczasowej kwoty brutto nową kwotą obliczoną według wzoru:

$$B_N = [N_W \times (1 + V_D/100)] + [(N - N_W) \times (1 + V_N/100)]$$

gdzie poszczególne symbole oznaczają:

B_N – nowa wartość brutto zamówień na podstawie Umowy [zł],

N_W – wartość netto świadczeń wykonanych przez Wykonawcę przed wprowadzeniem nowej stawki podatku od towarów i usług [zł],

V_D – dotychczasowa stawka podatku od towarów i usług [%],

N – wartość netto zamówień określona w ust. 4 [zł],

V_N – nowa stawka podatku od towarów i usług [%].

§ 6.

Warunki płatności

1. Zamawiający płacić będzie Wykonawcy czynsz określony w § 5 ust. 1 w okresach miesięcznych, w terminie 60 dni licząc od końca miesiąca, w którym wykonano najem, przy czym faktura będzie wystawiona nie wcześniej niż 30 dni przed upływem terminu płatności.
2. Faktury należy wystawiać i dostarczać do Zamawiającego na adres: Południowy Koncern Węglowy S.A. 43-600 Jaworzno ul. Grunwaldzka 37, zaznaczając w treści faktury, iż dotyczy ona ZG Janina w Libiążu.
3. Faktura wystawiona przez Wykonawcę na podstawie niniejszej umowy musi zawierać numer, pod którym umowa została wpisana do rejestru umów Zamawiającego.
4. Za datę zapłaty faktury uznaje się dzień obciążenia rachunku bankowego Zamawiającego.
5. W przypadkach i na zasadach prawem przewidzianych Wykonawca ma prawo do naliczania i dochodzenia odsetek.

§ 7.

Obowiązki Wykonawcy

1. Do obowiązków Wykonawcy należy:
 - 1) oddanie Zamawiającemu do używania przedmiotu najmu na okres ustalony w § 4,
 - 2) dostarczenie Zamawiającemu na 7 dni przed planowaną datą dostawy przedmiotu najmu instrukcji zawierających informacje o warunkach oddania do eksploatacji, użytkowania, przemieszczania z podaniem gabarytów i masy elementów transportowanych osobno, montażu oraz wykazu stosowanych olei i smarów,
 - 3) dostarczenie Zamawiającemu wraz z przedmiotem najmu:
 - a) deklaracji zgodności WE,
 - b) świadectw jakości wyrobu,
 - c) instrukcji (w rozumieniu dyrektywy 2006/42/WE i 94/09/WE) przedmiotu najmu - 3 egzemplarze + 1 egzemplarz w formie elektronicznej,
 - d) dopuszczenia Prezesa WUG na urządzenia elektryczne i aparaturę łączeniową na napięcie powyżej 1kV prądu przemiennego,
 - e) kompletu dokumentów uprawniających Zamawiającego do stosowania przedmiotu najmu w podziemnych zakładach wydobywających węgiel kamienny, w wyrobiskach zaliczonych do klasy „A” zagrożenia wybuchem pyłu węglowego.
 - f) dokumentację Zintegrowanego Systemu Sterowania Kompleksu Wydobywczego zgodnie z obowiązującymi procedurami wraz z dopuszczeniem Prezesa WUG do stosowania w Zakładach Górniczych Południowego Koncernu Węglowego S.A.
 - g) katalogu części zamiennych.Dokumenty, o których mowa w pkt 3 (a ÷ f) muszą być zgodne ze stanem prawnym na dzień dostawy.
 - 4) sporządzanie notatek służbowych pokontrolnych, co do stanu technicznego przedmiotu najmu i warunków jego eksploatacji, z których jeden egzemplarz zostaje u Zamawiającego,

- 5) zabezpieczenie przedmiotu najmu w podzespoły i części zamienne niezbędne do usunięcia powstałych awarii,
 - 6) zapewnienie, w oparciu o umowę najmu montażu i demontażu kombajnu przy udziale służb Zamawiającego w terminie i miejscu uzgodnionym przez obie Strony,
 - 7) zapewnienie, w oparciu o umowę najmu, dwukrotnej zmiany posadowienia kombajnu przy udziale służb Zamawiającego w terminie i miejscu uzgodnionym przez obie Strony,
 - 8) dostosowanie kombajnu w ramach niniejszej umowy do współpracy z przenośnikiem ścianowym PSZ-850/3x105/315 NOWOMAG i obudową zmechanizowaną Glinik 18/30 POz. oraz po jego zmianie posadowienia – do współpracy z przenośnikiem ścianowym PSZ-950 NOWOMAG i obudową zmechanizowaną Glinik 20/41 POz.
 - 9) przeszkolenie w ramach niniejszej umowy 30 pracowników Zamawiającego w zakresie obsługi, konserwacji i kontroli przedmiotu najmu w terminie i miejscu uzgodnionym obustronnie,
 - 10) przeprowadzenie prezentacji i prób ruchowych kombajnu na swoim terenie w obecności przedstawicieli Zamawiającego. Próby ruchowe winny być potwierdzone obustronnie podpisanym protokołem z ich przeprowadzenia.
2. Wykonawca zobowiązuje się, że osoby które będą wykonywać czynności montażowe, demontażowe, gwarancyjne i serwisowe będą posiadać stosowne uprawnienia do pracy w warunkach podziemnego zakładu górniczego wydobywającego węgiel kamienny tj. będą zapoznani z obowiązkami wynikającymi z art. 119 oraz odpowiadających ustaleniom art. 121 ustawy Prawo geologiczne i górnicze z dnia 9 czerwca 2011r. (Dz. U. nr 163, poz. 981 wraz z aktami wykonawczymi), będą posiadać odpowiednie do zakresu prac doświadczenie i kwalifikacje, aktualne badania okresowe, aktualne szkolenia BHP, przeszkolenie z zakresu użytkowania pochłaniaczy i aparatów uciezkowych oraz wymagane ubezpieczenia.
 3. Obowiązki Stron w zakresie Prawa geologicznego i górniczego określa załącznik nr 3 do umowy.

§ 8.

Obowiązki Zamawiającego

1. Do obowiązków Zamawiającego należy:
 - 1) eksploatacja przedmiotu najmu zgodnie z jego przeznaczeniem oraz:
 - a) wymaganymi instrukcjami,
 - b) zasadami racjonalnej techniki i bezpieczeństwa.
 - 2) wykonywanie na własny koszt czynności przeglądowych i konserwacyjnych przedmiotu najmu, wynikających z instrukcji obsługi i konserwacji,
 - 3) na wniosek Wykonawcy prowadzenie karty maszyny według wzoru dostarczonego przez Wykonawcę, odnotowywanie w tej karcie wymian zespołów i podzespołów, części zamiennych oraz dokonywanie zapisów dat przeglądów, konserwacji, remontów bieżących, awarii oraz efektywnego czasu pracy przedmiotu najmu,
 - 4) umożliwienie pracownikom Wykonawcy dokonywania doraźnych kontroli stanu technicznego przedmiotu najmu.
2. W celu należytego wykonywania obowiązku współdziałania wynikającego z przepisu art. 354 § 1 Kodeksu Cywilnego, Zamawiający (w czasie wykonywania przez Wykonawcę robót na rzecz Zamawiającego) zapewni Wykonawcy korzystanie z wewnętrznej łączności telefonicznej, sprzętu ochrony osobistej i łaźni górniczej oraz pozostałą obsługę ze strony odpowiednich służb Zamawiającego niezbędną do realizacji umowy.

3. Zamawiający ponosi całkowitą odpowiedzialność za przedmiot najmu od chwili jego dostarczenia, do czasu jego zwrotu Wykonawcy. Wartość netto przedmiotu najmu Wykonawca określa na kwotęzł (słownie złotych),
4. W przypadku zniszczenia lub utraty przedmiotu najmu w wyniku wypadku losowego Zamawiający obowiązany jest do zapłaty Wykonawcy odszkodowania w wysokości aktualnej na dzień zaistnienia szkody, wartości przedmiotu najmu, określonej przez rzeczoznawcę.
5. Dopuszcza się uzgodnienie wysokości odszkodowania w drodze negocjacji.
6. Bez zgody Wykonawcy, Zamawiający nie może:
 - 1) wykonywać pracy przedmiotem najmu u innych użytkowników,
 - 2) podnajmować przedmiotu najmu,
 - 3) dokonywać jakichkolwiek zmian konstrukcyjnych w przedmiocie najmu,
 - 4) zlecać osobom trzecim wykonywania napraw i remontów przedmiotu najmu.

§ 9.

Nadzór nad realizacją umowy

1. Ze strony Zamawiającego:
 - 1) osobami odpowiedzialnymi za realizację i rozliczenie umowy są:
..... tel.
 - 2) osobą sprawującą nadzór nad realizacją umowy jest:
..... tel.
2. Ze strony Wykonawcy osobą odpowiedzialną za realizację i rozliczenie umowy jest:
..... tel.
3. Zmiana osób wymienionych w ust 1 i 2 nie stanowi zmiany niniejszej umowy. Wymaga jednak dla swej skuteczności złożenia przez Stronę dokonującą zmiany pisemnego oświadczenia w tym przedmiocie drugiej Stronie.

§ 10.

Gwarancja jakości

1. Wykonawca udziela Zamawiającemu na przedmiot najmu gwarancji na cały okres obowiązywania niniejszej umowy, z zabezpieczeniem pełnej obsługi gwarancyjnej i serwisowej, łącznie z zapewnieniem pełnego asortymentu części zamiennych.
2. Okres gwarancji będzie liczony od daty rozpoczęcia najmu określonego w § 4.
3. Wykonawca gwarantuje, że przedmiot najmu zostanie wykonany zgodnie z najwyższymi standardami obowiązującymi w przemyśle i przystosowany będzie do warunków górniczo – geologicznych określonych w SIWZ oraz do współpracy z pozostałymi urządzeniami kompleksu ścianowego, spełniając przy tym aktualnie obowiązujące przepisy.
4. Wykonawca nie ponosi odpowiedzialności za wady i usterki spowodowane zaniedbaniem lub nieprzestrzeganiem zaleceń dotyczących przechowywania i transportu przedmiotu najmu do miejsca zabudowy oraz dostarczonych z przedmiotem najmu instrukcji.
5. Postanowienia ust. 4 dotyczą również stosowania olejów, filtrów oraz innych materiałów eksploatacyjnych i części nie uzgodnionych z Wykonawcą.
6. Gwarancja określona w ust. 1 obowiązuje wyłącznie, gdy:

- 1) przedmiot najmu jest eksploatowany zgodnie z instrukcją producenta;
 - 2) używane są wyłącznie oryginalne części zamienne Wykonawcy lub części zamienne zatwierdzone przez Wykonawcę.
7. Wyłączenia z gwarancji:
- 1) uszkodzenia powstałe wskutek wykorzystywania przedmiotu najmu niezgodnie z jego przeznaczeniem;
 - 2) części szybko zużywające się tj. wałki skrętne silników organu, silników posuwu, uszczelnienia oraz elementy złączne układu wodnego ramion urabiających, bezpieczniki elektryczne, filtry, dysze zraszające, tuleje i noże ramion urabiających.
8. Działania zmierzające do usunięcia wad przedmiotu najmu w okresie gwarancji muszą być podjęte w ciągu 8 godzin od telefonicznego zgłoszenia potwierdzonego faksem. W przypadku konieczności wymiany lub naprawy zasadniczych elementów konstrukcyjnych dopuszcza się uzgadnianie terminu przez obie Strony. W przypadku jednorazowej naprawy trwającej powyżej dwóch dob zawiesza się czynsz najmu na trzecią i kolejne doby, aż do czasu ponownego uruchomienia w ścianie potwierdzonego protokołem sporządzonym przez przedstawicieli obu Stron umowy.
9. Do wezwania ekipy serwisu upoważnione są osoby wyższego dozoru energomaszynowego, nadzorujące prace na zmianie, na której zaistniała konieczność wezwania serwisu. Wezwanie może być dokonane również przez pracownika Działu Gospodarki Maszynami Smarami i Technologii Górniczej odpowiedzialnego za realizację niniejszej umowy lub Dyspozytora Zamawiającego.
10. Wykonawca zapewni wykonanie napraw gwarancyjnych w miejscu pracy przedmiotu najmu. Podzespoły wymagające wymiany Wykonawca dostarczy na własny koszt do Zamawiającego. Służby techniczne Zamawiającego dostarczą podzespoły na miejsce, a Wykonawca dokona wymiany przy współudziale przedstawicieli Zamawiającego. Wykonawca wyraża zgodę na usunięcie prostych awarii przez przeszkolonych pracowników Zamawiającego, po wcześniejszym powiadomieniu o tym Wykonawcy (nie dotyczy części szybko zużywających się)”.
11. Podzespoły po wymianie do warsztatów Wykonawcy dostarcza Zamawiający na własny koszt.
12. Naprawy przedmiotu najmu w zakresie nie objętym gwarancją Wykonawca będzie wykonywał odpłatnie w oparciu o odrębną umowę serwisową, zapewniając dostawę części i podzespołów oraz świadczenie usług serwisowych przez cały okres eksploatacji przedmiotu najmu przez Zamawiającego.
13. W przypadku stwierdzenia ukrytych wad nowych części użytych do naprawy będą one wymienione w ramach przysługującej gwarancji.
14. Wykonanie naprawy potwierdza się protokołem (notatką służbową) podpisanym przez przedstawiciela serwisu Wykonawcy i Zamawiającego, ustalając jednocześnie Stronę zobowiązaną do pokrycia kosztów naprawy. W przypadkach wątpliwych kwalifikacja naprawy, czy jest ona uznana w ramach gwarancji, czy też nie, będzie odbywać się w siedzibie Wykonawcy, przez komisję złożoną z przedstawicieli obu Stron, w terminie 7 dni od dostarczenia przez Zamawiającego uszkodzonego elementu.
15. O sposobie naprawy decyduje Wykonawca, z tym że zobowiązuje się dokonać naprawy w czasie możliwie najkrótszym gwarantując odpowiednią jakość usługi.
16. Przez naprawę rozumie się usunięcie wady powodującej nieprawidłową pracę kombajnu, przywracające mu jego poprzednią sprawność.
17. Wszystkie wady i awarie, jakie wynikną w czasie eksploatacji przedmiotu najmu będą zgłaszane do serwisu Wykonawcy telefonicznie oraz faksem na niżej podane numery:

serwis w zakresie we wszystkie dni:.....
serwis w zakresie we wszystkie dni:

– fax:

§ 11.

Zwrot przedmiotu najmu

1. Wykonawca zobowiązuje się po okresie najmu odebrać przedmiot najmu własnym transportem, na własny koszt i ryzyko. Zwrot przedmiotu najmu zostanie dokonany w ZG Janina w Libiążu po wydaniu na powierzchnię oraz sporządzeniu protokołu kompletności podpisanego przez przedstawicieli obu Stron umowy.
2. Przedmiotem zwrotu może być tylko przedmiot najmu kompletny, odpowiednio oczyszczony, w stanie nie pogorszonym ponad normalne zużycie oraz zgodny ze szczegółową specyfikacją przedmiotu najmu (załącznik nr 1). W przypadku stwierdzenia niekompletności zwracanego przedmiotu najmu, Zamawiający zobowiązany jest zwrócić w terminie 14 dni brakujące elementy lub zapłacić za nie 50% wartości części nowych określonych w umowie serwisowej. Zamawiający zobowiązuje się wydać przedmiot najmu na powierzchnię i przygotować do przekazania Wykonawcy niezwłocznie po ustaniu okresu najmu.

§ 12.

Kary umowne

1. Strony ustalają, że Wykonawca zobowiązany będzie do zapłaty na rzecz Zamawiającego kar umownych w następujących przypadkach:
 - a) w przypadku opóźnienia w dostarczeniu w stosunku do terminu określonego w §2. ust.1 przedmiotu najmu lub dokumentów wymienionych w §7. ust. 1 pkt 2 i 3
 - w wysokości czynszu najmu za 3 doby netto wg §5. ust. 1 za każdy dzień opóźnienia, nie więcej jednak niż 10% kwoty netto określonej w §5. ust. 4.
 - b) w przypadku opóźnienia w podjęciu czynności serwisowych powyżej 8 godzin od momentu zgłoszenia awarii - w wysokości 6 000,00 zł za każde kolejne 8 godzin powyżej tego czasu, nie więcej jednak niż 10% kwoty netto określonej w § 5 ust. 4.
 - c) w przypadku gdy którakolwiek ze Stron odstąpi od Umowy w całości lub części z przyczyn leżących po stronie Wykonawcy lub gdy Wykonawca odstąpi od Umowy w całości lub części bez uzasadnionej przyczyny – w wysokości 10% kwoty netto, określonej w § 5 ust. 4.
 - d) W przypadku naruszenia przez Wykonawcę obowiązku poufności określonej w § 14 Umowy – w wysokości 10% kwoty netto, określonej w § 5 ust. 4.
2. Kary umowne mogą być potrącane z wynagrodzenia Wykonawcy.
3. Strony ustalają, że Zamawiający zobowiązany będzie do zapłaty na rzecz Wykonawcy kary umownej w przypadku, gdy którakolwiek ze Stron odstąpi od Umowy w całości lub części z przyczyn leżących po stronie Zamawiającego lub gdy Zamawiający odstąpi od Umowy w całości lub części bez uzasadnionej przyczyny - w wysokości 10% kwoty netto, określonej w § 5 ust. 4.
4. Postanowienia Umowy dotyczące kar umownych z tytułu odstąpienia od Umowy w całości lub w części zachowują moc pomimo odstąpienia od Umowy.
5. Żądanie odszkodowania przenoszącego wysokość zastrzeżonej kary umownej jest dopuszczalne, a tym samym Zamawiający może dochodzić od Wykonawcy odszkodowania uzupełniającego na zasadach ogólnych, przewidzianych w Kodeksie cywilnym.

6. Zapłata kar umownych nastąpi w terminie 14 dni od daty wystawienia dokumentu obciążeniowego.

§ 13.

Siła wyższa

1. Użyte w Umowie określenie „Siła Wyższa” oznacza zewnętrzne zdarzenie nagłe, nieprzewidywalne i niezależne od woli Stron, które wystąpiło po zawarciu Umowy, uniemożliwiające wykonanie Umowy w całości lub w części, na stałe lub na pewien czas, któremu nie można zapobiec ani przeciwdziałać przy zachowaniu należytej staranności Stron. Za przejawy Siły Wyższej Strony uznają w szczególności:
 - 1) klęski żywiołowe, w tym: trzęsienie ziemi, huragan, powódź oraz inne nadzwyczajne zjawiska atmosferyczne;
 - 2) akty władzy państwowej, w tym: stan wojenny, stan wyjątkowy, itd.;
 - 3) działania wojenne, akty sabotażu, akty terrorystyczne i inne podobne wydarzenia zagrażające porządkowi publicznemu;
 - 4) strajki powszechne lub inne niepokoje społeczne, w tym publiczne demonstracje, z wyłączeniem strajków u Stron.
2. Jeżeli Siła Wyższa uniemożliwia lub uniemożliwi jednej ze Stron wywiązanie się z jakiegokolwiek zobowiązania objętego Umową, Strona ta zobowiązana jest niezwłocznie, nie później jednak niż w terminie dwóch dni od wystąpienia Siły Wyższej, zawiadomić drugą Stronę na piśmie o wydarzeniu lub okolicznościach stanowiących Siłę Wyższą wymieniając przy tym zobowiązania, z których nie może lub nie będzie mogła się wywiązać oraz wskazując przewidywany okres, w którym nie będzie możliwe wykonywanie Umowy. Powinna także dążyć do kontynuowania realizacji swoich zobowiązań w rozsądnym zakresie oraz podjąć działania niezbędne do zminimalizowania skutków działania Siły Wyższej oraz czasu jej trwania.
3. Strony nie ponoszą odpowiedzialności za niewykonanie lub nienależyte wykonanie Umowy w całości lub w części, w takim zakresie, w jakim zostało to spowodowane wystąpieniem Siły Wyższej. W wypadku zaistnienia Siły Wyższej o charakterze długotrwałym, powodującej niewykonywanie Umowy przez okres dłuższy niż jeden miesiąc, Strony będą prowadzić negocjacje w celu określenia dalszej realizacji lub rozwiązania Umowy.
4. Negocjacje, o których mowa w ust. 3 zdanie drugie, uważa się za bezskutecznie zakończone, jeżeli po upływie 7 dni od dnia ich rozpoczęcia Strony nie osiągną porozumienia, chyba że przed upływem tego terminu Strony wyrażą w formie pisemnej zgodę na ich kontynuowanie i określą inną datę zakończenia negocjacji.
5. W przypadku bezskutecznego zakończenia negocjacji w terminie określonym zgodnie z ust. 4, każda ze Stron jest uprawniona do rozwiązania Umowy bez zachowania okresu wypowiedzenia ze skutkiem natychmiastowym.

§ 14.

Poufność

1. Wykonawca nieodwołalnie i bezwarunkowo zobowiązuje się do zachowania w ścisłej tajemnicy Informacji Poufnych w rozumieniu niniejszego paragrafu oraz zobowiązuje się traktować je i chronić jak tajemnicę przedsiębiorstwa w rozumieniu ustawy z dnia 16 kwietnia 1993 roku o zwalczaniu nieuczciwej konkurencji (tekst jednolity: Dz. U. z 2003 roku, Nr 153, poz. 1503 z późn. zm.).

2. Przez Informacje Poufne należy rozumieć wszelkie informacje (w tym przekazane lub pozyskane w formie ustnej, pisemnej, elektronicznej i każdej innej) związane z Umową (w tym także sam fakt jej zawarcia), uzyskane w trakcie negocjacji warunków Umowy, w trakcie postępowań mających na celu zawarcie Umowy oraz w trakcie jej realizacji, bez względu na to, czy zostały one udostępnione Wykonawcy w związku z zawarciem lub wykonywaniem Umowy, czy też zostały pozyskane przy tej okazji w inny sposób, w szczególności informacje o charakterze finansowym, gospodarczym, ekonomicznym, prawnym, technicznym, organizacyjnym, handlowym, administracyjnym, marketingowym, w tym dotyczące Zamawiającego, a także innych podmiotów, w szczególności tych, z którymi Zamawiający pozostaje w stosunku dominacji lub zależności oraz, z którymi jest powiązany kapitałowo lub umownie (Informacje Poufne).
3. Wykonawca nie może bez uprzedniej pisemnej zgody Zamawiającego ujawniać, upubliczniać, przekazywać ani w inny sposób udostępniać osobom trzecim lub wykorzystywać do celów innych niż realizacja Umowy, jakichkolwiek Informacji Poufnych.
4. Zobowiązanie do zachowania poufności nie ma zastosowania do Informacji Poufnych:
 - 1) które są dostępne Wykonawcy przed ich ujawnieniem Wykonawcy przez Zamawiającego;
 - 2) które zostały uzyskane z wyraźnym wyłączeniem przez Zamawiającego zobowiązania Wykonawcy do zachowania poufności;
 - 3) które zostały uzyskane od osoby trzeciej, która uprawniona jest do udzielenia takich informacji;
 - 4) których ujawnienie wymagane jest na podstawie bezwzględnie obowiązujących przepisów prawa lub na podstawie żądania uprawnionych władz;
 - 5) które stanowią informacje powszechnie znane.
5. W zakresie niezbędnym do realizacji Umowy, Wykonawca może ujawniać Informacje Poufne swoim pracownikom lub osobom, którymi posługuje się przy wykonywaniu Umowy, pod warunkiem, że przed jakimkolwiek takim ujawnieniem zobowiąże te osoby do zachowania poufności na zasadach określonych w Umowie. Za działania lub zaniechania takich osób Wykonawca ponosi odpowiedzialność, jak za działania i zaniechania własne.
6. Zobowiązanie do zachowania poufności, o którym mowa w niniejszym paragrafie wiąże Wykonawcę bezterminowo, także w razie wygaśnięcia, rozwiązania lub odstąpienia od Umowy.
7. Wykonawca zobowiązuje się, że zarówno on, jak i osoby, którymi posługuje się przy wykonywaniu Umowy, niezwłocznie po zakończeniu wykonania Umowy, a także na każde pisemne żądanie Zamawiającego, bezzwłocznie zwrócą lub zniszczą wszelkie dokumenty lub inne nośniki Informacji Poufnych, w tym ich kopie oraz opracowania i wyciągi, za wyjątkiem jednego ich egzemplarza dla celów archiwalnych, który Wykonawca uprawniony jest zachować.
8. Powyższych postanowień dotyczących poufności nie stosuje się w zakresie określonym w § 15 i § 16.

§ 15.

Zgoda na publikację

Wykonawca oświadcza, iż w związku z posiadaniem przez TAURON Polska Energia S.A. – jednostkę dominującą nad Zamawiającym statusu spółki publicznej, wyraża zgodę na podawanie do publicznej wiadomości informacji dotyczących przedmiotowej umowy w związku z wypełnianiem przez TAURON Polska Energia S.A. obowiązków informacyjnych wynikających z art. 56 ustawy z dnia 29 lipca 2005r. o ofercie publicznej i warunkach wprowadzania

instrumentów finansowych do zorganizowanego systemu obrotu oraz o spółkach publicznych (Dz. U. z 2009 r. Nr 185, poz. 1439) oraz Rozporządzenia Ministra Finansów z dnia 19 lutego 2009 roku w sprawie informacji bieżących i okresowych przekazywanych przez emitentów papierów wartościowych oraz warunków uznawania za równoważne informacji wymaganych przepisami prawa państwa niebędącego państwem członkowskim (Dz. U. 2009, Nr 33, poz. 259).

§ 16.

Informowanie o podmiotach z grupy kapitałowej wykonawcy

Wykonawca zobowiązuje się do przekazania Zamawiającemu listy jednostek zależnych wchodzących w skład jego Grupy Kapitałowej w rozumieniu przepisów o rachunkowości stanowiącej załącznik nr 2 (tj. informacje wymagane do zidentyfikowania kontrahenta – nazwa, adres, NIP) do niniejszej umowy oraz niezwłocznego informowania Zamawiającego o każdej zmianie w składzie Grupy Kapitałowej.

§ 17.

Ochrona środowiska

1. Wykonawca zobowiązuje się do przestrzegania powszechnie obowiązujących przepisów prawa w zakresie ochrony środowiska. W związku z wdrożonym u Zamawiającego Zintegrowanym Systemem Zarządzania Wykonawca zobowiązuje się również do zapoznania się i przestrzegania obowiązujących u Zamawiającego uregulowań szczególnych dotyczących ochrony środowiska.
2. Wykonawca zobowiązuje się do takiego postępowania w trakcie wykonywania niniejszej umowy, aby było ono przyjazne środowisku i nie stanowiło dla niego zagrożenia.
3. Wykonawca oświadcza, że jeśli w trakcie wykonywania niniejszej umowy powstaną odpady, to jest on Wytwarzającym i Posiadaczem tych odpadów oraz zobowiązuje się do:
 - a) prowadzenia kart ewidencji i kart przekazania odpadów, zgodnie z obowiązującymi przepisami prawa,
 - b) gospodarowania odpadami w sposób gwarantujący poszanowanie środowiska naturalnego.
4. Wykonawca wyraża zgodę na dokonywanie audytów w zakresie przestrzegania postanowień niniejszego paragrafu przez przedstawicieli Zamawiającego w miejscu wykonywania niniejszej umowy w związku z nadzorem w ramach obowiązującego u Zamawiającego Zintegrowanego Systemu Zarządzania.

§ 18

Odstąpienie od umowy

1. Niezależnie od postanowień niniejszego paragrafu, każda ze Stron Umowy może od niej odstąpić w przypadkach i w sposób określony ustawą, w szczególności Kodeksem cywilnym.
2. Niezależnie od możliwości odstąpienia przez Zamawiającego od Umowy na podstawie ust.1 Zamawiający może od Umowy odstąpić w całości lub części, jeżeli Wykonawca naruszy istotny obowiązek określony w Umowie, a w szczególności:
 - 1) naruszy obowiązek zachowania poufności wynikający z Umowy, o którym mowa w § 14 Umowy;

- 2) nie usunie wad przedmiotu objętego Gwarancją lub jego części w terminie określonym zgodnie z § 10 Umowy;
- 3) nie usunie w terminie wad stwierdzonych w trakcie odbioru przedmiotu Umowy.
3. Jeśli przepis ustawy nie stanowi inaczej, uprawnienie do odstąpienia od Umowy Strona uprawniona może wykonać w ciągu 30 dni od dnia wystąpienia zdarzenia uprawniającego do złożenia oświadczenia o odstąpieniu od Umowy - nie później jednak, niż do dnia obowiązywania Umowy.
4. Niezależnie od możliwości odstąpienia od Umowy przez Zamawiającego na podstawie ust. 1 lub 2 Zamawiający może od Umowy odstąpić także bez podawania przyczyn w terminie do dnia obowiązywania Umowy. W takim przypadku ust. 3 nie ma zastosowania.
5. Odstąpienie od Umowy wymaga zachowania formy pisemnej pod rygorem nieważności.

§ 19

Rozwiązanie umowy

1. Umowa może zostać rozwiązana w każdym czasie na mocy porozumienia Stron.
2. Umowa może zostać rozwiązana przez Zamawiającego bez zachowania okresu wypowiedzenia ze skutkiem natychmiastowym w przypadku, jeżeli Wykonawca nie wykonuje Umowy z zachowaniem należytej staranności lub podejmie czynności zmierzające do przeniesienia praw lub obowiązków wynikających z Umowy w sposób naruszający postanowienia § 20 Umowy.
3. Rozwiązanie Umowy wymaga zachowania formy pisemnej pod rygorem nieważności.

§ 20

Przeniesienie praw i obowiązków

1. Z zastrzeżeniem odmiennych postanowień wynikających z Umowy, przeniesienie praw lub obowiązków jednej ze Stron, wynikających z Umowy, na osobę trzecią wymaga pisemnej zgody drugiej Strony, pod rygorem nieważności.
2. Druga Strona, wyrażając zgodę na przeniesienie praw lub obowiązków wynikających z Umowy na osobę trzecią może uzależnić swoją zgodę od spełnienia przez Stronę dokonującą przeniesienia praw lub obowiązków wynikających z Umowy, określonych warunków lub przesłanek.

§ 21

Zmiana postanowień umowy

1. Na podstawie art. 144 ustawy Prawo zamówień publicznych Zamawiający przewiduje możliwość zmian postanowień Umowy w zakresie i na warunkach określonych w niniejszym paragrafie oraz w § 2 ust. 2 oraz § 4 ust. 2 i 3 Umowy.
2. Zamawiający przewiduje możliwość zmian postanowień Umowy powodujących obniżenie kosztów realizacji Umowy poprzez obniżenie cen jednostkowych określonych w § 5 ust. 1.

§ 22

Postanowienia końcowe

1. Wszelkie zmiany niniejszej Umowy wymagają dla swej ważności formy pisemnej pod rygorem nieważności.

2. Wykonawca oświadcza, że przedmiot najmu jest wolny od wad prawnych i nie narusza praw majątkowych osób trzecich.
3. Umowa podlega prawu polskiemu i zgodnie z nim powinna być interpretowana.
4. W sprawach nieuregulowanych niniejszą umową mają zastosowanie przepisy ustawy Prawo zamówień publicznych oraz przepisy Kodeksu cywilnego.
5. Zamawiający zastrzega sobie prawo do odstąpienia od niniejszej umowy na podstawie art. 145 ustawy Prawo zamówień publicznych.
6. Wszelkie spory wynikłe na tle realizacji Umowy, Strony poddają pod rozstrzygnięcie sądu właściwego miejscowo dla siedziby Zamawiającego.
7. Umowę sporządzono w dwóch jednobrzmiących egzemplarzach, po jednym egzemplarzu dla każdej ze Stron.

Załączniki:

- Załącznik nr 1 - Szczegółowa specyfikacja przedmiotu najmu.
- Załącznik nr 2 - Obowiązki Stron w zakresie Prawa Geologicznego i Górniczego, ustalenia organizacyjno-techniczne.
- Załącznik nr 3 - Lista jednostek zależnych, wchodzących w skład Grupy Kapitałowej Wykonawcy w rozumieniu przepisów o rachunkowości.

ZAMAWIAJĄCY:

WYKONAWCA:

Załącznik nr 1
do umowy zawartej pomiędzy
Południowym Koncernem Węglowym S.A.
a firmą

SZCZEGÓŁOWA SPECYFIKACJA PRZEDMIOTU NAJMU

L.p.	Nazwa	Typ	Ilość szt.	Uwagi
1.				
2.				
3.				
4.				
5.				

ZAMAWIAJĄCY

WYKONAWCA

LISTA JEDNOSTEK ZALEŻNYCH

WCHODZĄCYCH W SKŁAD GRUPY KAPITAŁOWEJ WYKONAWCY

w rozumieniu przepisów o rachunkowości

Lp.	Nazwa jednostki	Adres	NIP
1	2	3	4
1.			
2.			
3.			
...			

LUB

OŚWIADCZENIE

Oświadczamy, że nie wchodzi w skład żadnej Grupy Kapitałowej i nie posiada jednostek zależnych w rozumieniu przepisów o rachunkowości, wchodzących w skład ich Grupy Kapitałowej.

.....
(pieczęć i podpisy osoby/osób
upoważnionych do reprezentowania Wykonawcy)

OBOWIĄZKI STRON
W ZAKRESIE PRAWA GEOLOGICZNEGO I GÓRNICZEGO
USTALENIA ORGANIZACYJNO – TECHNICZNE.

§1

Prace serwisowe gwarancyjne wykonywane przez Wykonawcę na terenie Zakładów Górniczych Południowego Koncernu Węglowego S.A. prowadzone będą w oparciu o następujące akty prawne:

- a. Ustawa Prawo Geologiczne i Górnicze z dnia 9 czerwca 2011 r. (jednolity tekst Dz. U. 2011 nr 163, poz. 981 z późniejszymi zmianami) wraz z aktami wykonawczymi,
- b. Rozporządzenie Ministra Gospodarki z dnia 28 czerwca 2002r. w sprawie bezpieczeństwa i higieny pracy, prowadzenia ruchu oraz specjalistycznego zabezpieczenia przeciwpożarowego w podziemnych zakładach górniczych (Dz.U.2002 nr 139, poz.1169) oraz Rozporządzenie Ministra Gospodarki z dnia 9 czerwca 2006r. zmieniające rozporządzenie w sprawie bezpieczeństwa i higieny pracy, prowadzenia ruchu oraz specjalistycznego zabezpieczenia przeciwpożarowego w podziemnych zakładach górniczych (Dz. U 2006 nr 124, póź.863) z późniejszymi zmianami .
- c. Kodeks Pracy z dnia 26 czerwca 1974r (jednolity tekst Dz. U 1998 nr 21, poz. 94 z późniejszymi zmianami) wraz z aktami wykonawczymi.
- d. Rozporządzenie Ministra Pracy i Polityki Socjalnej z dnia 26 września 1997 r. w sprawie ogólnych przepisów bezpieczeństwa i higieny pracy (Dz. U. 2003 nr 169, poz.1650 z późniejszymi zmianami),
- e. Ustawa o ubezpieczeniu społecznym z tytułu wypadków przy pracy i chorób zawodowych z dnia 30 października 2002 r. (Dz. U 2002 nr 199, poz. 1673 z późniejszymi zmianami).

§ 2

Zakres koordynacji, nadzoru i dozoru ruchu ze strony Zamawiającego.

1. Dyrektor Techniczny poszczególnego Zakładu Górniczego, I-Zastępca Kierownika Ruchu Zakładu Górniczego Południowego Koncernu Węglowego SA. odpowiedzialny jest za całokształt zagadnień związanych z zatrudnianiem firm świadczących usługi w ruchu Zakładów Górniczych - Południowego Koncernu Węglowego S. A., w tym za akceptację stosownych projektów technicznych i instrukcji oraz rozliczenie finansowe wykonanych prac.
2. Kierownik Działu Robót Górniczych poszczególnych Zakładów Górniczych Południowego Koncernu Węglowego S.A. odpowiedzialny jest za całokształt realizacji odpowiedniej umowy, w szczególności za realizację harmonogramu robót określonego umową, opracowywanie projektów technicznych, nadzór nad zgodnością prowadzonych robót, z aktualnym planem ruchu, zatwierdzonymi projektami technicznymi i technologiami wykonywania prac oraz sporządzanie protokołów odbioru robót będących podstawą rozliczenia wykonanych usług.
3. Za koordynację oraz nadzór nad robotami w poszczególnych branżach odpowiedzialni są:

- a) Główny Mechanik Urzędzeń Dołowych - w zakresie robót mechanicznych,
 - b) Główny Elektryk - w zakresie robót elektrycznych,
 - c) Pełnomocnik Dyrektora Zakładu Górniczego ds. Zintegrowanego Systemu Zarządzania - w zakresie spraw dotyczących Dokumentu Bezpieczeństwa, w tym analizy i oceny ryzyka zawodowego.
4. Nadzór nad pracownikami Wykonawcy sprawować będzie osoba dozoru wyższego Działu Ruchu poszczególnych Zakładów Górniczych, na zlecenie, którego roboty te są wykonywane.
 5. Do w/w osoby dozoru, przed podjęciem prac, Wykonawca winien dostarczyć ewidencję pracowników, którzy mogą wykonywać prace w ruchu Zakładu Górniczego tj.:
 - a) zapoznanych z ruchem Zakładu Górniczego,
 - b) przeszkolonych w zakresie stosownych środków ochrony dróg oddechowych,
 - c) posiadających ważne orzeczenie lekarskie, w tym niezbędne badania specjalistyczne, dopuszczające do pracy w ruchu Zakładu Górniczego.
 6. Osoba dozoru danej zmiany wyznacza imiennie osobę (osoby) dozoru ruchu Zakładu Górniczego sprawującą bezpośredni nadzór nad pracownikami Wykonawcy od chwili zgłoszenia się w Zakładzie Górniczym do czasu jego opuszczenia.
 7. Wyznaczone imiennie osoby dozoru ruchu sprawujące nadzór nad pracownikami Wykonawcy zobowiązane są do przeprowadzenia instruktażu stanowiskowego przed podjęciem przez w/w pracowników czynności w Zakładzie Górniczym.
 8. Fakt przeprowadzenia instruktażu stanowiskowego i zapoznania się z występującymi zagrożeniami na terenie Zakładu Górniczego należy odnotować w książce instruktaży oddziału w rejonie, którego wykonywane będą prace, za potwierdzeniem osób przeszkolonych.

§ 3

Wykonawcę zobowiązuje się do:

1. Przestrzegania procedur obowiązującego w Południowym Koncernie Węglowym S.A. Zintegrowanego Systemu Zarządzania Jakością, Środowiskiem i BHP w zakresie zarządzania BHP oraz zarządzania środowiskowego podczas wykonywania prac w ruchu zakładu górniczego, w tym do stosowania punktu 4 4.10 normy PN-N-18001, obowiązkowego zgłaszania wypadków przy pracy, chorób zawodowych i zagrożeń potencjalnie wypadkowych wśród pracowników Wykonawcy podczas wykonywania usługi na rzecz Południowego Koncernu Węglowego SA
2. Prowadzenia dokumentacji związanej z zatrudnianiem pracowników zawierającej:
 - a) aktualny wykaz kierownictwa i dozoru ruchu oraz pracowników zatrudnionych w ruchu odpowiedniego Zakładu Górniczego,
 - b) zaświadczenia o odbytych szkoleniach wstępnych i okresowych,
 - c) zaświadczenia o ukończeniu szkolenia w zakresie BHP dla pracowników firm świadczących usługi w ruchu odpowiedniego zakładu górniczego,
 - d) zaświadczenia o ważnych badaniach profilaktycznych lekarskich, psychologicznych lub innych specjalistycznych oraz w zakresie udzielania pierwszej pomocy przedmedycznej,
 - e) wykaz pracowników zapoznanych z częścią Dokumentu Bezpieczeństwa właściwą dla charakteru wykonywanych prac oraz z odpowiednimi instrukcjami bezpiecznego wykonywania prac.

Powyższą dokumentację Wykonawca zobowiązany jest przedłożyć na żądanie odpowiednich służb Zamawiającego.

3. Prowadzenia obowiązującej dokumentacji stosownie do wymagań Prawa Geologicznego i Górniczego, Prawa Budowlanego i innych przepisów wykonawczych.
4. Natychmiastowego wstrzymania prowadzenia robót, w przypadku powstania na tych robotach stanu zagrożenia dla życia lub zdrowia pracowników lub bezpieczeństwa ruchu Zakładu Górniczego w strefie zagrożenia, wycofania pracowników w bezpieczne miejsce niezwłocznego powiadomienia o tym fakcie Zamawiającego oraz przystąpienia dostępnymi środkami do usuwania zagrożenia
5. Działania zgodnego z poleceniami kierownictwa akcji ratowniczej (zorganizowanej przez Zamawiającego zgodnie z zasadami techniki górniczej i obowiązującymi przepisami) w przypadku powstania na realizowanych robotach stanu zagrożenia wymagającego interwencji służb ratownictwa górniczego
6. Przestrzegania wymagań dotyczących ochrony środowiska określonych w obowiązujących w Południowym Koncernie Węglowym S. A. procedurach:
 - a) P-3.1 Procedura identyfikacji i oceny aspektów środowiskowych,
 - b) P-3.2 Procedura postępowania z odpadami,
 - c) P-3.3 Procedura sterowania operacyjnego monitorowania i pomiarów dla znaczących aspektów środowiskowych oraz oceny zgodności z wymaganiami prawnymi i innymi wymaganiami.
7. Przestrzegać zasad dotyczących Zintegrowanego Systemu Zarządzania obowiązującego w Południowym Koncernie Węglowym procedura P-1.10 - Procedura gotowości na wypadek awarii i reagowania na awarie postępowania w przypadku sytuacji awaryjnych, działania zapobiegawcze oraz zasady postępowania poawaryjnego.

§ 4

Transport sprzętu, urządzeń i materiałów Wykonawcy na terenie zakładu zapewni Zamawiający.

§ 5

Sposób ewidencjonowania (rejestrowania) czasu przebywania poszczególnych pracowników Wykonawcy na terenie Zamawiającego:

1. Wszyscy pracownicy Wykonawcy zobowiązani są zgłaszać dozorowi oddziału użytkownika przybycie do rejonu oddziału.
2. Po zakończeniu robót fakt opuszczenia rejonu wykonywania prac przez pracowników Wykonawcy musi być każdorazowo zgłoszony osobie dozoru oddziału Zamawiającego.

§ 6

W przypadku nieprzestrzegania obowiązujących przepisów i niedopełnienia postanowień niniejszych ustaleń przez Wykonawcę (jego pracowników) osoby nadzorujące i dozorujące roboty ze strony Zamawiającego mają obowiązek odpowiednio odsunięcia pracowników Wykonawcy od robót z ich wstrzymaniem łącznie.

ZAMAWIAJĄCY:

WYKONAWCA: