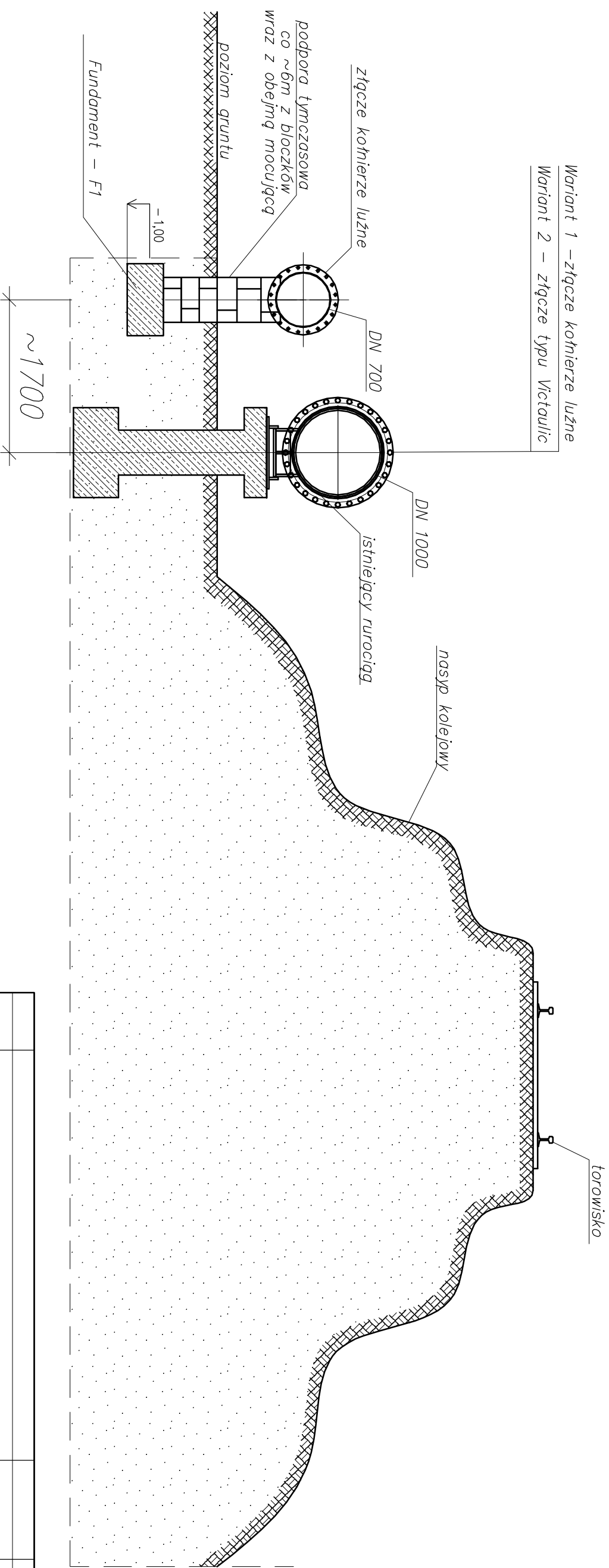


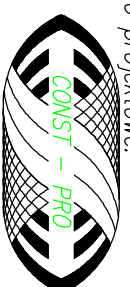




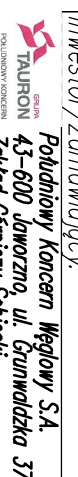
Przekrój A-A  
1:50



Index		Przedmiot rewizji		Data		Nazwisko	
Biurowisko		Specjalność		Nazwisko		Nr uprawnień	
Projektant		Konstr.-bud.		mgr inż. Marek Winiński		OPZ/0553/PWOK/09 05.2013	
Sprawdzający		Konstr.-bud.		mgr inż. Damian Kuczyński		SKY/1246/P00K/09 05.2013	
Projektant		Inst.-sonit.		mgr inż. Lukasz Mirczak		SKY/1059/PWOS/05 05.2013	
Sprawdzający		Inst.-sonit.		mgr inż. W. Nowak		SKY/3774/PWOS/11 05.2013	
Opracował		Konstr.-bud.		Lukasz Sokolowski		05.2013	
Sprawdził		Konstr.-bud.		mgr inż. Paweł Hełtych		05.2013	
Skala:		Tytuł rysunku:		Rys-Nr:		12-256	
1:50		Przekrój A-A		003		003	
Format:		A3		Index		.	



ul. Chopina 3, 46-300 Oleśna,  
office@const-pro.pl, +4875471207, www.const-pro.pl

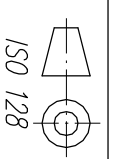


Poludniowy Koncern Węglowy S.A.  
43-600 Jaworzno, ul. Główna 37  
Zakład Górniczy Sobieski

Objekt budowlany:  
Rurociąg górnego odwodnienia  
Zakład Górniczy Sobieski, 43-600 Jaworzno, ul. Sułkiewicza 2

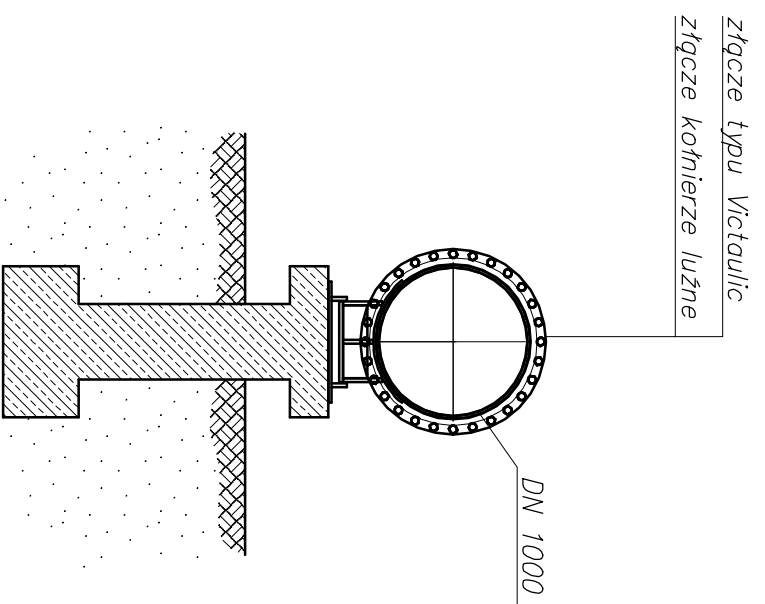
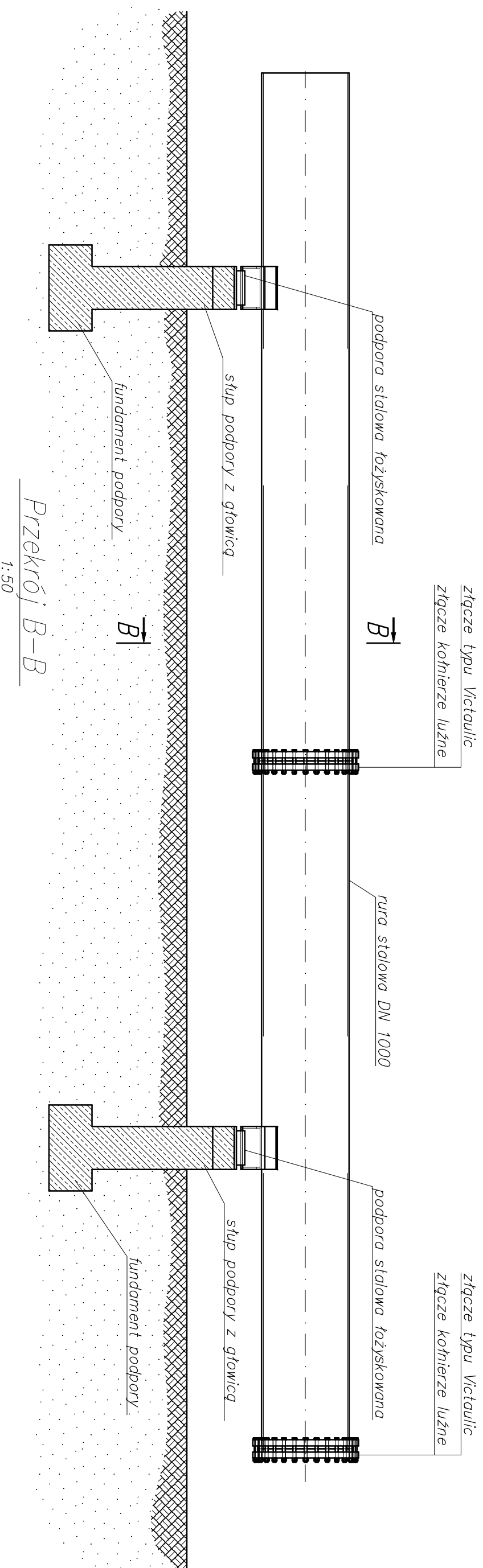
Nazwa Zlecenia:  
Przebudowa odcinka rurociągu stalowego o średnicy 1000mm i długości ok. 233m odprowadzającego wody dołowe z Zakładu Górniczego Sobieski do osadnika Biły Brzeg w Jaworznie

Stadium:  
Projekt wykonawczy

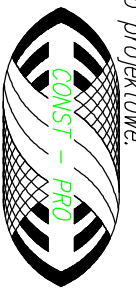


PRAMA AUTORSKIE ZASTRZEŻENIE-Ustawa z dnia 04.02.1994 r. (Dz.U. 1994, Nr 24 poz. 83)  
Powinno być w asceki postać bez pisma i logo Autora zastrzeżenie. Const-Pro Group Inżynierski Jona Polaka 22,46-300 Oleśna.

Widok C-C  
1:50



Index		Przedmiot rewizji		Data		Nazwisko	
Biurowisko		Specjalność		Nazwisko		Nr uprawnień	
Projektant		Konstr.-bud.		mgr inż. Marek Winiński		OP/0533/PWOK/09 05.2013	
Sprawdzający		Konstr.-bud.		mgr inż. Damian Kuczyński		SK/1246/P00K/09 05.2013	
Projektant		Inst.-sanit.		mgr inż. Lukasz Mirczak		SK/1059/PWOS/05 05.2013	
Sprawdzający		Inst.-sanit.		mgr inż. W. Nowak		SK/3774/PWOS/11 05.2013	
Opracował		Konstr.-bud.		Lukasz Sokolowski		05.2013	
Sprawdził		konstr.-bud.		mgr inż. Paweł Hełtych		05.2013	
Skala:		Tytuł rysunku:		Rys-Nr:		12-256	
1:50		Przekrój B-B, Widok C-C		Rys-Nr:		004	
Format:		A3		Revizja-Index			



ul. Chopina 3, 46-300 Oleśna, office@const-pro.pl, +48775471207, www.const-pro.pl

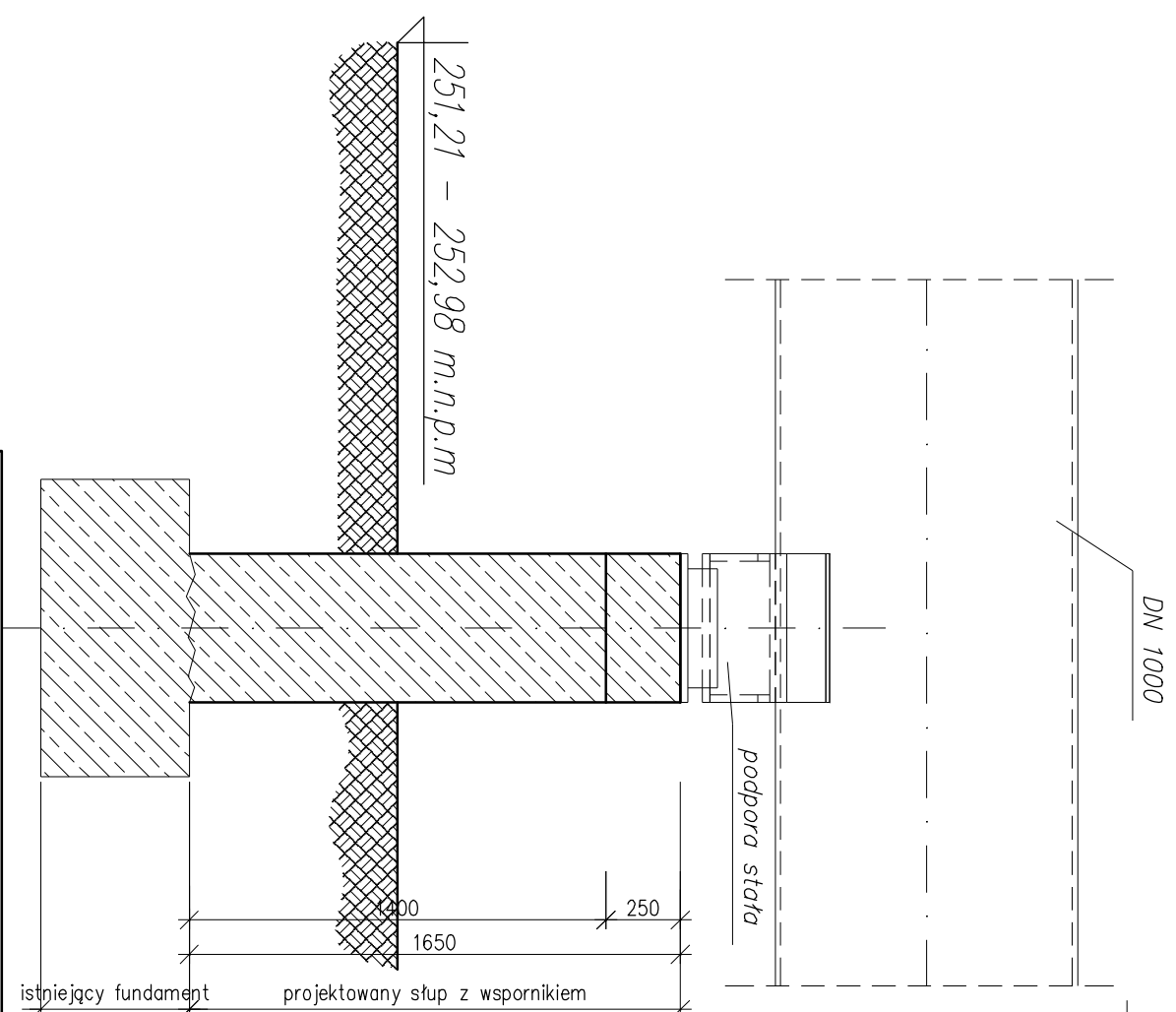
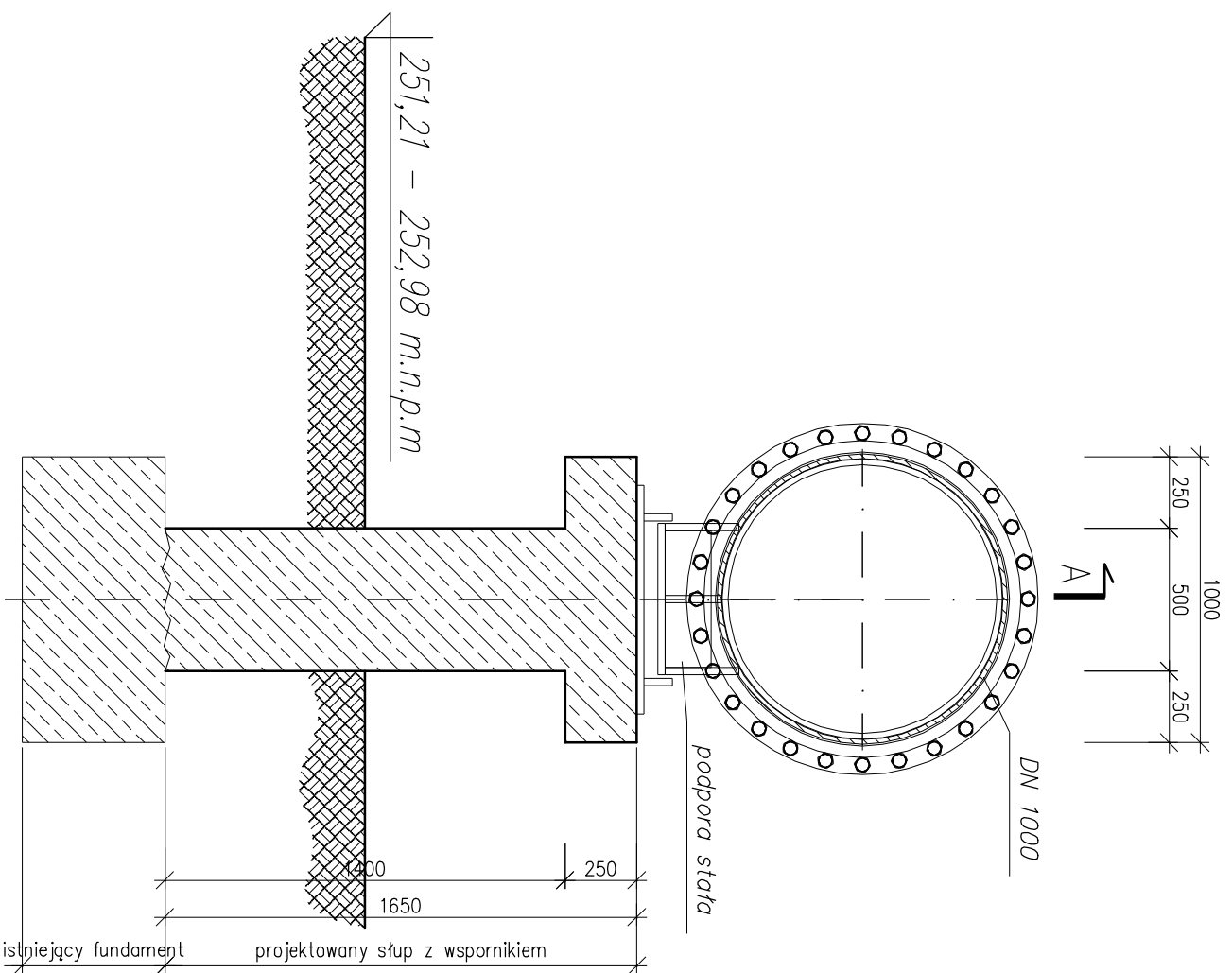
**INWESTOR / ZAMAWIAJĄCY:**  
**Poludniowy Koncern Węglowy S.A.**  
**43-600 Jaworzno, ul. Grunwaldzka 37**  
**Zakład Górniczy Sobieski**

**OBJEKT BUDOWANY:**  
**Rurociąg górnego odwodnienia**  
**Zakład Górniczy Sobieski, 43-600 Jaworzno, ul. Sułkiewskiego 2**

**NAZWA ZLECENIA:**  
**Przebudowa odcinka rurociągu stalowego o średnicy 1000mm i długości ok. 233m odprowadzającego wody dołowe z Zakładu Górniczego Sobieski do osadnika Biady Brzeg w Jaworznie**

PRACOWNIA AUTORSKIE ZASTRZEŻENIE - Usługa z dnia 04.02.1994 r. (Dz.U. 1994, Nr 24 poz. 83)  
 Powołanie we wszelkiej postaci bez ograniczeń tytułu Autora zastrzeżenia. Const-Pro Group Inżynierska Spółka Relewa 272,46-300 Oleśna.

Słup – S1  
1:25 szt.25



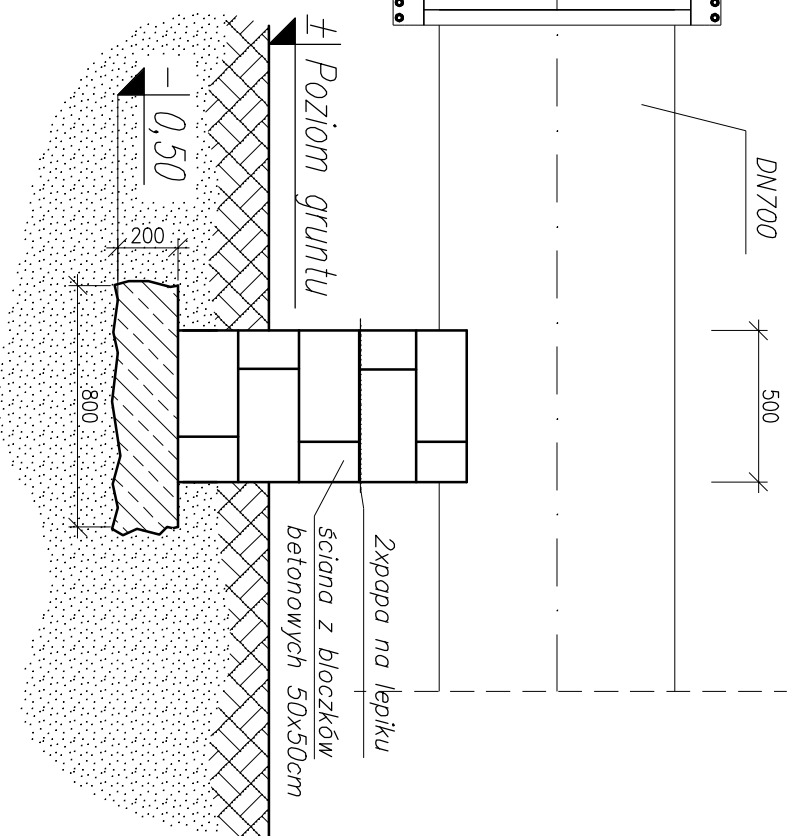
<b>DANE MATERIAŁOWE:</b>	
<b>BETON</b>	wg PN-EN 206-1:2003 – konstrukcyjny C30/37 – podkładowy C8/10
<b>KLASA EKSPLOATACJI</b>	wg PN-B-03264:2002 XC2
<b>WODOSZCZELNOŚĆ</b>	wg PN-88/B-06250 X
<b>STAL ZBROJENIOWA</b>	wg PN-B-03264:2002 – pręty B300SP, S135X–b
<b>OTULINA:</b>	w gruncie 50mm, pozostałe 30mm

Nazwa Zlecenia: Przebudowa odcinka rurociągu stalowego o średnicy 1000mm i długości ok. 252m odprowadzającego wody głębie z Zakładu Górniczego Sobieski do osadnika Biły Brzeg w Jaworznie		Stadium: Projekt wykonawczy		Zlecenie-Nr: ISO 128	
Biuro projektowe: CONST – PRO GRUPA INŻYNIERSKA ul. Chopina 3, 46-300 Oleśno, oficjalni-proj. +4875471207, www.const-proj.pl		Inwestor/Zamawiający: Północny Koncern Węglowy S.A. 43-600 Jaworzno, ul. Gurnwaldzka 37 Zakład Górniczy Sobieski		Obiekt budowlany: Rurociąg głównego odwodnienia Zakład Górniczy Sobieski, 43-600 Jaworzno, ul. Suliskiego 2	
Stanowisko	Specjalność	Nazwisko	Nr uprawnień	Data	Podpis
Projektant	Konstr.-bud.	mgr inż. Marek Wilniński	OP/L/0533/P/MOK/09	05.2013	
Projektant	Mechaniczna	mgr inż. A.Konewicki		05.2013	
Sprawdzający	Konstr.-bud.	mgr inż. Damian Kuz	SLK/1246/P/00K/09	05.2013	
Opracował	Konstr.-bud.	Łukasz Skokowski		05.2013	
Sprawił	Konstr.-bud.	mgr inż. Paweł Hełtych		05.2013	
Skala: Tytuł rysunku: Słup – S1 – rysunek szdulnkowy					
1:25					
Format: A3					

PRACIA AUTORSKIE ZASTRZEŻENIE – Usługa z dnia 04.02.1994 r. (Dz.U. 1994, Nr 24 poz. 83)  
Powinno być assektuje postaći bez przesady! Zgodny Autora zastrzeżenia. Const-Pro Group Inżynierski Jona Półke 22.46-300 Oleśno.

# Przekrój A-A

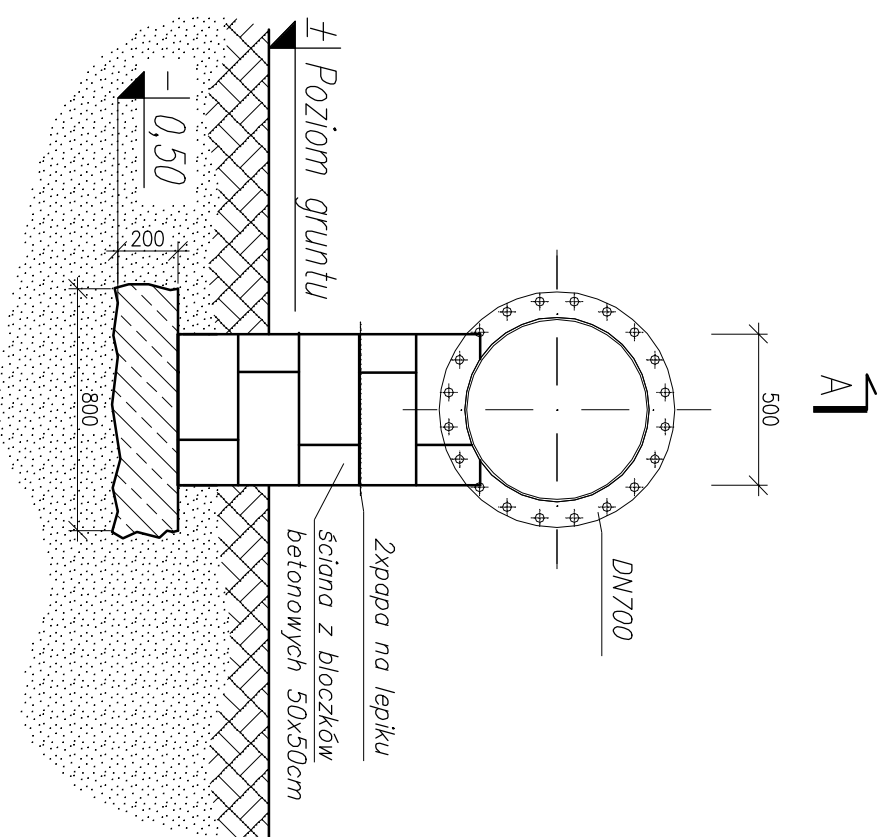
1:25



# Fundament - F1

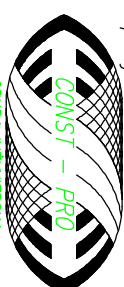
1:25

szt. 40



<b>DANE MATERIAŁOWE:</b>	
<b>BETON</b>	wg PN-EN 206-1:2003 -konstrukcyjny C30/37 -podkładowy C8/10
<b>KLASA EKSPLOATACJI</b>	wg PN-B-03264:2002 XC2
<b>WODOSZCZELNOŚĆ</b>	wg PN-88/B-06250 XC2
<b>STAL ZBROJENIOWA</b>	wg PN-B-03264:2002 -pręty B300SP, S13SX-b
<b>OTULINA:</b>	w gruncie 50mm, pozostałe 30mm

Biurowisko		Specjalność		Nazwisko		Nr uprawnień		Data		Podpis		Zlecenie-Nr:	
Projektant		Konstr.-bud.		mgr inż. Marek Wilniński		OP/L/0533/P/MOK/09		05.2013				12-256	
Projektant		Mechaniczna		mgr inż. A. Konewcki				05.2013				006	
Sprawdzający		Konstr.-bud.		mgr inż. Damian Kuz		SLK/1246/P/00K/09		05.2013				006	
Opracował		Konstr.-bud.		Łukasz Skokowski				05.2013				006	
Sprawdził		Konstr.-bud.		mgr inż. Paweł Heblých				05.2013				006	
Skala:		Tytuł rysunku:										Rys-Nr:	
1:25		Fundament - F1 - rysunek szalunkowy										006	
Format:		A3										006	



ul. Chopina 3, 46-300 Olesno,  
oficjalni - proj., +48715471207, www.const-pro.pl

**Nazwa Zlecenia:**  
Przebudowa odcinka rurociągu stalowego o średnicy 1000mm i długości ok. 252m odprowadzającego wody dołowe z Zakładu Górniczego Sobieski do osadnika Biady Brzeg w Jaworznie

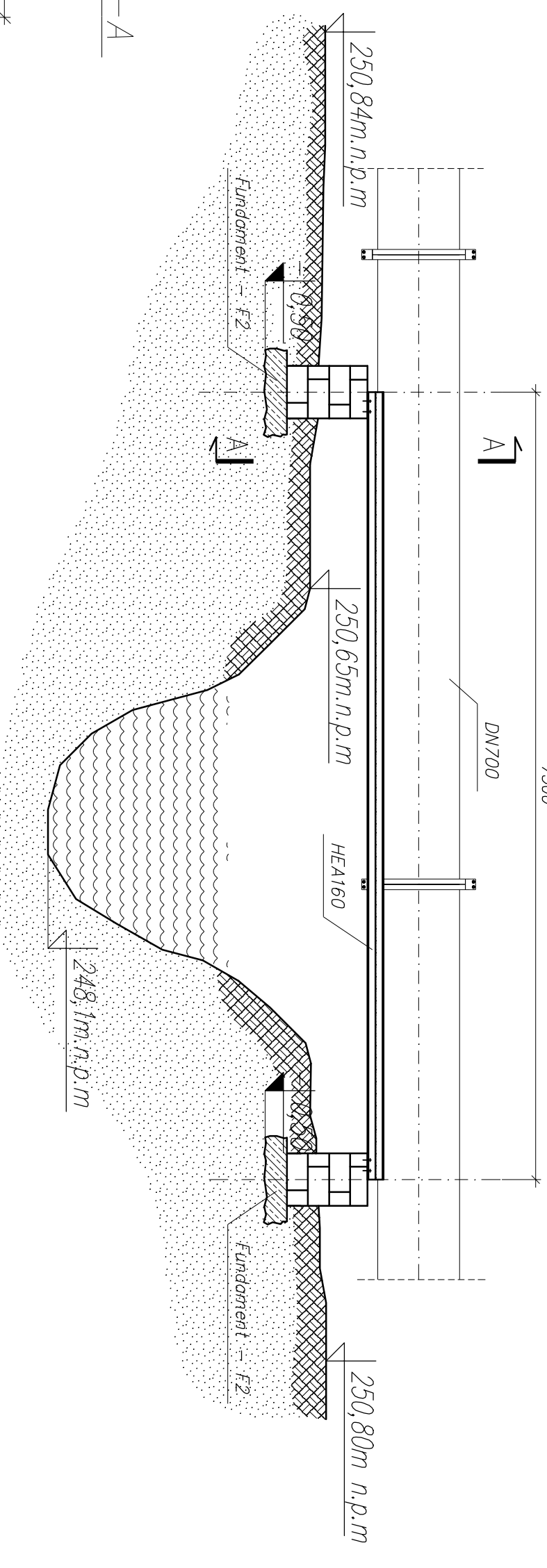
**Obiekt budowlany:**  
Rurociąg główny odwodnienia Zakład Górniczy Sobieski, 43-600 Jaworzno, ul. Suliskiego 2

**Investor / Zamawiający:**  
Północny Koncern Węglowy S.A.  
43-600 Jaworzno, ul. Główna 37  
Zakład Górniczy Sobieski

PRACIA AUTORSKIE ZASTRZEŻENIE - Usługa z dnia 04.02.1994 r. (Dz.U. 1994, Nr 24 poz. 83)  
Powinno być aszketki postaci bez górnego zęgoty Autora zastrzeżenia. Const-Pro Group Inżynierski Jona Pawła 2,2,46-300 Olesno.

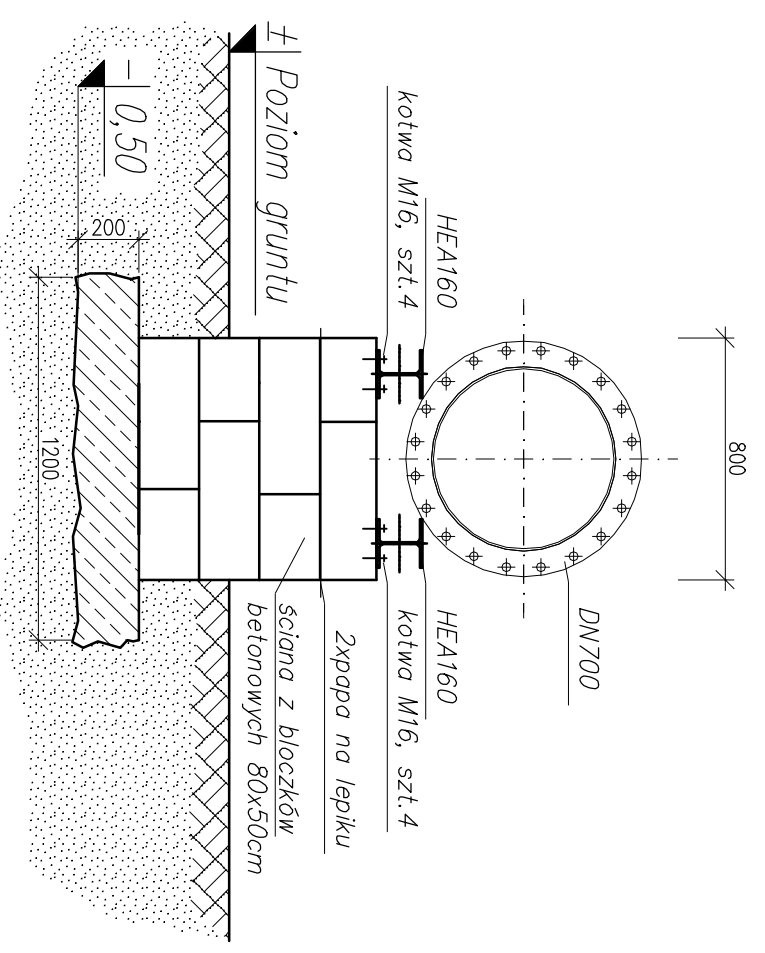
# Fundament – F2

1:50



# Przekrój A-A

1:25

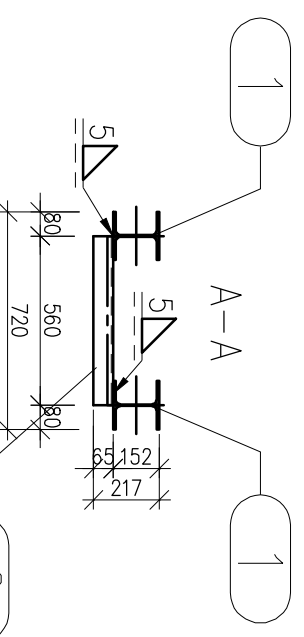
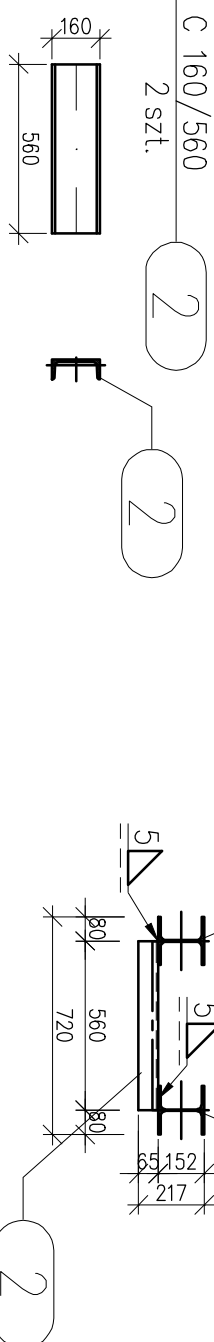
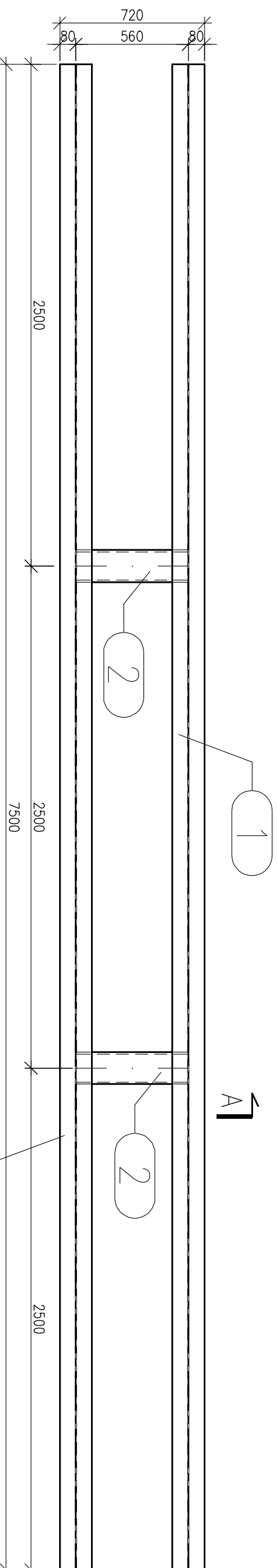
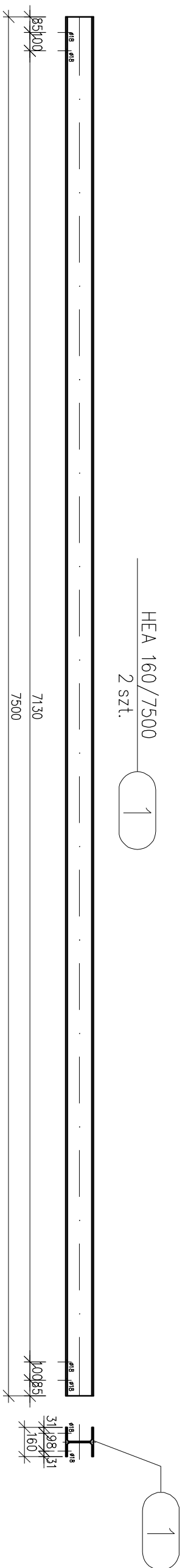


<b>DANE MATERIAŁOWE:</b>	
<b>BETON</b>	wg PN-EN 206-1:2003 – konstrukcyjny C30/37 – podkładowy C8/10
<b>KLASA EKSPLOATACJI</b>	wg PN-B-03264:2002 XC2
<b>WODOSZCZELNOŚĆ</b>	wg PN-88/B-06250 XC2
<b>STAL ZBROJENIOWA</b>	wg PN-B-03264:2002 – pręty B500SP, S13SX-b
<b>OTULINA:</b>	w gruncie 50mm, pozostałe 30mm

Nazwa Zlecenia:		Przebudowa odcinka rurociągu stalowego o średnicy 1000mm i długości ok. 252m doprowadzającego wody głębie z Zakładu Górniczego Sobieski do osadnika Biady Brzeg w Jaworznie	
Adres:		ul. Chopina 3, 46-300 Olesno, ofi@const-proj.pl, +4875471207, www.const-proj.pl	
Nazwa Wykonawcy:		GRUPA INŻYNIERSKA <b>CONST – PRO</b>	
Adres Wykonawcy:		ul. Chopina 3, 46-300 Olesno, ofi@const-proj.pl, +4875471207, www.const-proj.pl	
Nazwa Zamawiającego:		Północniowy Koncern Węglowy S.A. 43-600 Jaworzno, ul. Gumwaldzka 37 Zakład Górniczy Sobieski	
Adres Zamawiającego:		Rurociąg głównego odwodnienia Zakład Górniczy Sobieski, 43-600 Jaworzno, ul. Suliskiego 2	
Nazwa Inwestora:		Tytuł rysunku: Fundament – F2	
Adres Inwestora:		– rysunek szalunkowy	
Nazwa Projektanta:		Skala: 1:50	
Adres Projektanta:		Format: A3	
Nazwa Wykonawcy:		Zlecenie-Nr: 12-256	
Adres Wykonawcy:		Rys-Nr: 007	
Nazwa Zamawiającego:		Revizja-Index	
Adres Zamawiającego:		Format- A3	







**DANE MATERIAŁOWE:**

<b>BETON</b>	wg PN-EN 206-1:2003
-konstrukcyjny	C30/37
-podkładowy	C8/10
<b>KLASA EKSPOZYCYJNA</b>	wg PN-B-03264:2002
	XC2
<b>WODOSZCZELNOŚĆ</b>	wg PN-88/B-06250
<b>STAL ZBROJENIOWA</b>	wg PN-B-03264:2002
-pręty	B500SP, S13SX-b
<b>STAL KONSTRUKCYJNA</b>	wg PN-EN 10025-2:2005
	S235J0+M
Klasa konstrukcyj spawanej-2	
Warunki wykonania, kontroli i odbioru	
wg PN-B-6200:2002	
<b>OTULINA:</b>	w gruncie 50mm,
	pozostałe 30mm

**ZESTAWIENIE STALI – KSZTALTOWNIKI**

Poz.	Profil	Długość		Liczba szt.	jedn.	Masa		Materiał	Uwagi
		mm	1 szt.			1 szt.	rozem		
1	HEA 160	7500	2	30,4	228	456	S235JRG2		
2	C 160	560	2	18,8	10,5	21	S235JRG2		
Razem masa 1 elementu									
RAZEM MASA 1 ELEMENTU(OW)									
RAZEM NA RYSUNKU									
						kg	477		

<b>Biurowisko</b>		<b>Specjalność</b>		<b>Nazwisko</b>		<b>Nr uprawnień</b>		<b>Data</b>		<b>Podpis</b>		<b>Zlecenie-Nr:</b>	
Projektant		Konstr.-bud.		mgr inż. Marek Wilniński		OP/L/0533/P/MOK/09		05.2013				12-256	
Projektant		Mechaniczna		mgr inż. A.Konewicki				05.2013					
Sprawdzający		Konstr.-bud.		mgr inż. Damian Kuz		SLK/1246/POOK/09		05.2013					
Opracował		Konstr.-bud.		Łukasz Sokolowski				05.2013					
Sprawdził		Konstr.-bud.		mgr inż. Paweł Hełtych				05.2013					
Skala:		Tytuł rysunku:										Rys-Nr:	
1:25		Belki stalowe – elementy warsztatowe										009	
												Format-	
												A3	

**GRUPA INŻYNIERSKA**  
**CONST – PRO**

ul. Chopina 3, 46-300 Oleśno,  
officeconst-pro.pl, +48715471207, www.const-pro.pl

**INWESTOR / Zamawiający:**  
Północny Koncept Węglowy S.A.  
43-600 Jaworzno, ul. Gumwaldzka 37  
Zakład Górniczy Sobieski

**Obiekt budowlany:**  
Rurociągi górnego odwodnienia  
Zakład Górniczy Sobieski, 43-600 Jaworzno, ul. Suliskiego 2

**Stadium:**  
Projekt wykonawczy

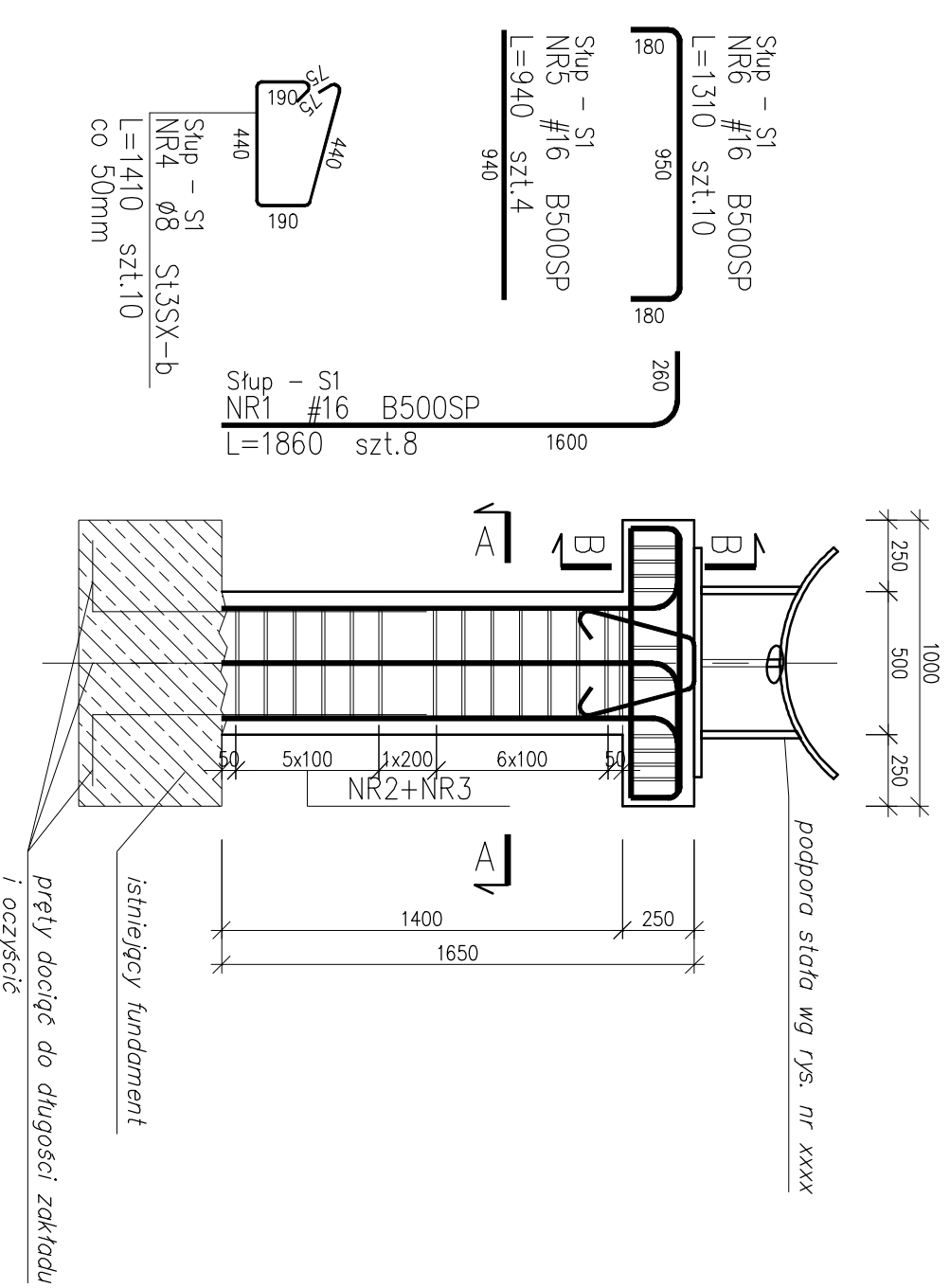
**Projekt wykonawczy**

**ISO 128**

PRACIA AUTORSKIE ZASTRZEŻENIE - Usługa z dnia 04.02.1994 r. (Dz.U. 1994, Nr 24 poz. 83)  
Powinno być w asyście postaci bez przesłania zgody Autora zastrzeżenia. Const-Pro Group Inżynierska Sp. z o.o. Relewo 2, 22-46-300 Oleśno.

# Stup - S1

1:25 szt.25



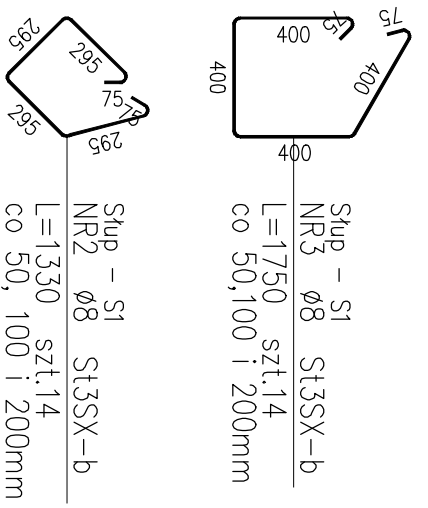
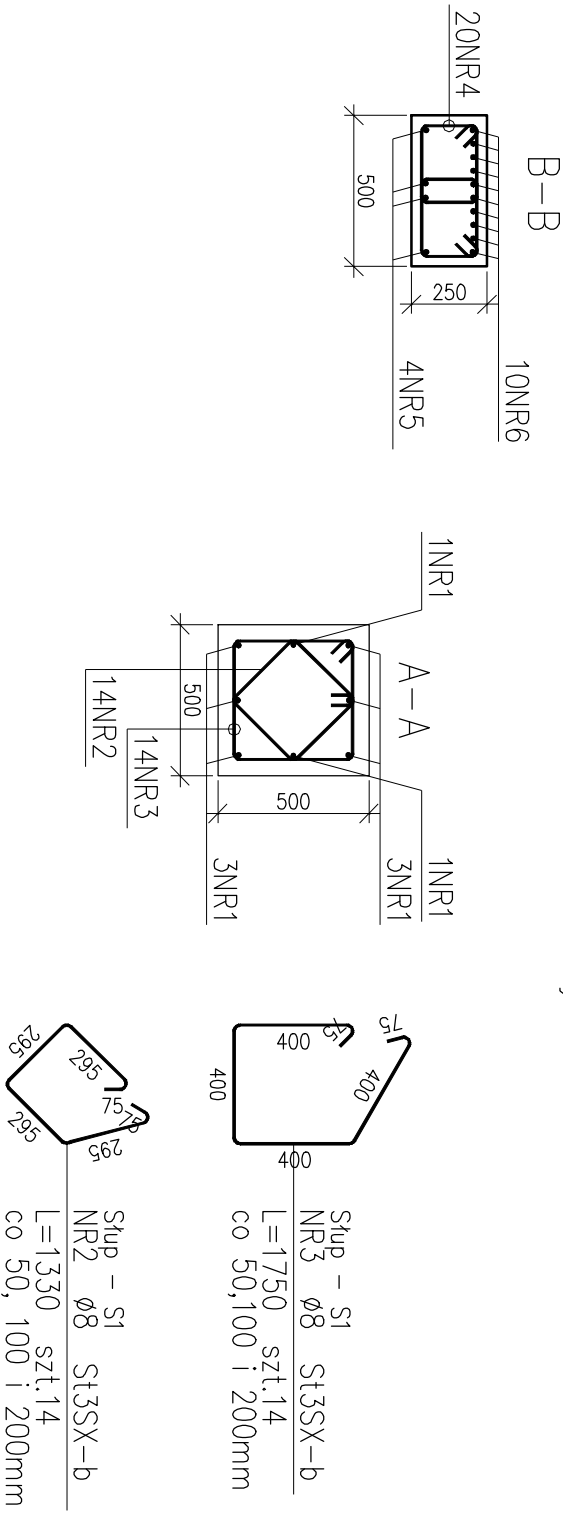
### ZESTAWIENIE STALI

Nr pręta	Ø	Stal	Długość pręta na 1 poz.	Liczba prętów na 1 poz.	Długość łączna	
						pozycji
[-]	mm	[-]	mm	szk	mm	
<b>Stup - S1</b>						
1	16	B500SP	1,86	8	200	372,00
2	8	St3SX-b	1,33	14	25	465,50
3	8	St3SX-b	1,75	14	25	612,50
4	8	St3SX-b	1,41	10	25	352,50
5	16	B500SP	0,94	4	100	94,00
6	16	B500SP	1,31	10	25	327,50
<b>Razem długość prętów</b>					250	1430,50
<b>Masa jednostkowa</b>					[kg/m]	1,578
<b>Masa prętów dla danej średnicy</b>					[kg]	1252,1
<b>Masa łączna</b>					[kg]	1817,1

UWAGA : Sumaryczna długość prętów jest długością rzeczywistą w osi pręta metodą B wg PN-EN ISO 3766:2006.

### DANE MATERIAŁOWE:

<b>BETON</b>	wg PN-EN 206-1:2003
-konstrukcyjny	C30/37
-podkładowy	C8/10
<b>KLASA EKSPozyCJI</b>	wg PN-B-03264:2002
	XC2
<b>WODOSZCZELNOŚĆ</b>	wg PN-89/B-06250
	XB2
<b>STAL ZBRojENIOWA</b>	wg PN-B-03264:2002
-pręty	B500SP, St3SX-b
<b>OTULINA:</b>	w gruncie 50mm, pozostałe 30mm

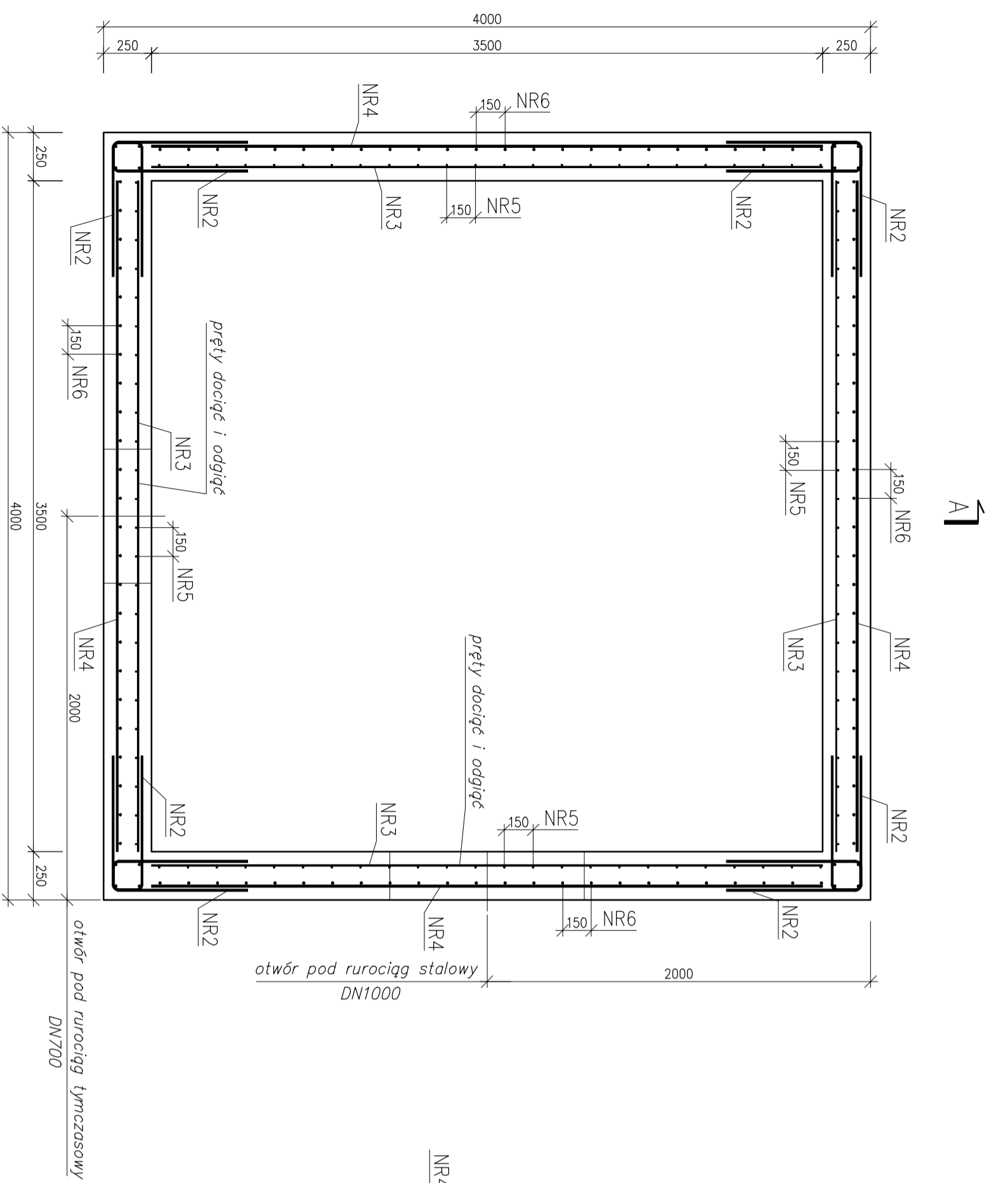


Index		Przedmiot rewizji		Data		Nazwisko	
Biuro projektowe:		Inwestor/Zamawiający:		Data		Nazwisko	
 ul. Chopina 3, 46-300 Olesno, office@const-pro.pl, +48715471207, www.const-pro.pl		 Północny Koncept Węgłowy S.A. 43-600 Jaworzno, ul. Gmunkalska 37 Zakład Górniczy Sobieski		Obiekt budowlany: <b>Rurociąg górnego odwodnienia</b> <b>Zakład Górniczy Sobieski, 43-600 Jaworzno, ul Suliskiego 2</b>		Stadium: <b>Projekt wykonawczy</b>	
Nazwa Zlecenia:		Nazwa Zlecenia:		Data		Podpis	
Przebudowa odcinka rurociągu stalowego o średnicy 1000mm i długości ok. 232m doprowadzającego wody głębie z Zakładu Górniczego Sobieski do osadnika Biłdy Brzeg w Jaworznie		Nazwa Zlecenia:		Data:		Podpis:	
Stanowisko: Specjalność:		Nazwisko:		Nr uprawnień:		Data:	
Projektant: Konstrukcyjna		mgr inż. Marek Wilniński		09L/0533/P/MOK/09		05.2013	
Sprawdzający: Konstrukcyjna		mgr inż. Damian Kuźniak		SLK/1246/P/00K/09		05.2013	
Opracował: Konstrukcyjna		Łukasz Skokowski		05.2013		05.2013	
Sprawdził: Konstrukcyjna		mgr inż. Paweł Hełtych		05.2013		05.2013	
Skala:		Tytuł rysunku:		Rys-Nr.:		Zlecenie-Nr.:	
1:25		Stup - S1 - zbrojenie		010		12-256	
Format:		Rewizja-Index		010		12-256	
A3		010		010		12-256	

PRACIA AUTORSKIE ZASTRZEŻENIE-Ustawa z dnia 04.02.1994 r. (Dz.U. 1994, Nr 24 poz. 83)  
 Powołanie na wszelkie postaci bez pisemnej zgody Autora zastrzeżenia. Const-Pro Group Inżynierski Jano Półka 22,46-300 Olesno.



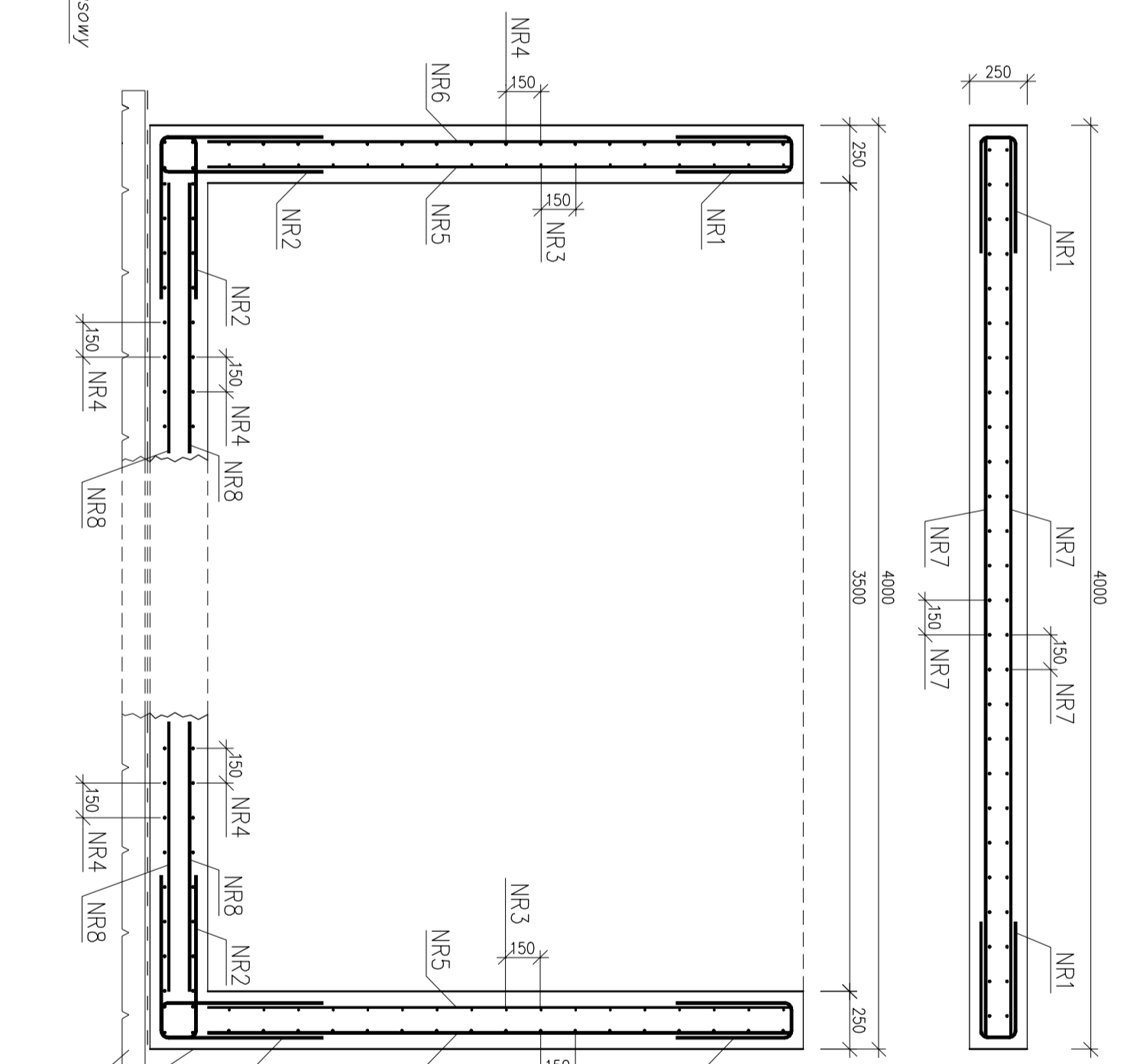
Kolektor przelewowy – Kp1  
1:25



- Kolektor przelewowy – Kp1  
NR3 #8 B500SP  
L=3500 szt.72  
co 150mm
- Kolektor przelewowy – Kp1  
NR4 #12 B500SP  
L=3500 szt.104  
co 150mm
- Kolektor przelewowy – Kp1  
NR7 #12 B500SP  
L=3900 szt.108  
co 150mm
- Kolektor przelewowy – Kp1  
NR5 #8 B500SP  
L=2530 szt.97  
co 150mm
- Kolektor przelewowy – Kp1  
NR6 #12 B500SP  
L=2530 szt.97  
co 150mm

- Kolektor przelewowy – Kp1  
NR1 #12 B500SP  
L=1160 szt.215  
co 150mm
- Kolektor przelewowy – Kp1  
NR8 #12 B500SP  
L=1170 szt.38  
co 150mm
- Kolektor przelewowy – Kp1  
NR2 #12 B500SP  
L=1560 szt.368  
co 150mm

Przekrój A-A  
1:25





ZESTAWIENIE STALI

Nr	Ø	Stal	Długość pręta	Liczba prętów	Długość łączna
pręta			no i poz.	kg/m	#8 #12
mm			szt	kg/m	m
Kolektor przelewowy – Kp1					
1	12	B500SP	116	215	215
2	12	B500SP	156	368	574,08
3	8	B500SP	350	72	252,00
4	12	B500SP	350	104	364,00
5	8	B500SP	253	97	245,41
6	12	B500SP	253	97	245,41
7	12	B500SP	390	108	421,20
8	12	B500SP	117	38	44,6
Razem długość prętów					1898,55
Masa jednostkowa					0,385
Masa prętów dla danej średnicy					130,5
Masa łączna					1695,3
					1982,4

UWAGA : Sumaryczna długość prętów jest długością rzeczywistą w osi pręta metodą B wg PN-EN ISO 3766:2006.

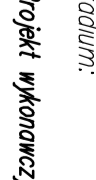
DANE MATERIAŁOWE:

BETON	wg PN-EN 206-1:2003
-konstrukcyjny	C30/37
-podkładowy	C8/10
KLASA EKSPLOZyjNY	wg PN-B-02264:2002
WODOSZCZELNOŚĆ	wg PN-89/B-06250
STAL ZBROJENIOWA	wg PN-B-02264:2002
-pręty	B500SP, S13SX-b
OTULINA:	w gruncie 50mm, pozostałe 30mm

**Biuro projektowe:**  **Investor/Zamawiacz:**  **Poludniowy Koncern Węglowy S.A.**  
43-600 Jaworzno, ul. Gminna 37  
Zakład Górnictwa Szkielety

**Obiekt budowlany:** Rurociągi głównego odwodnienia  
Zakład Górnictwa Szkielety, 43-600 Jaworzno, ul. Suliskiego 2

**Stadium:** Projekt wykonawczy

**Projekt wykonawczy** 

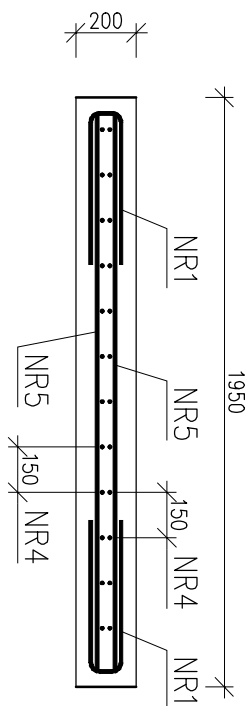
**Zlecenie Nr:** 12-256

**Skala:** 1:25  
**Typ rysunku:** 012  
**Revizjo-Index:** A2

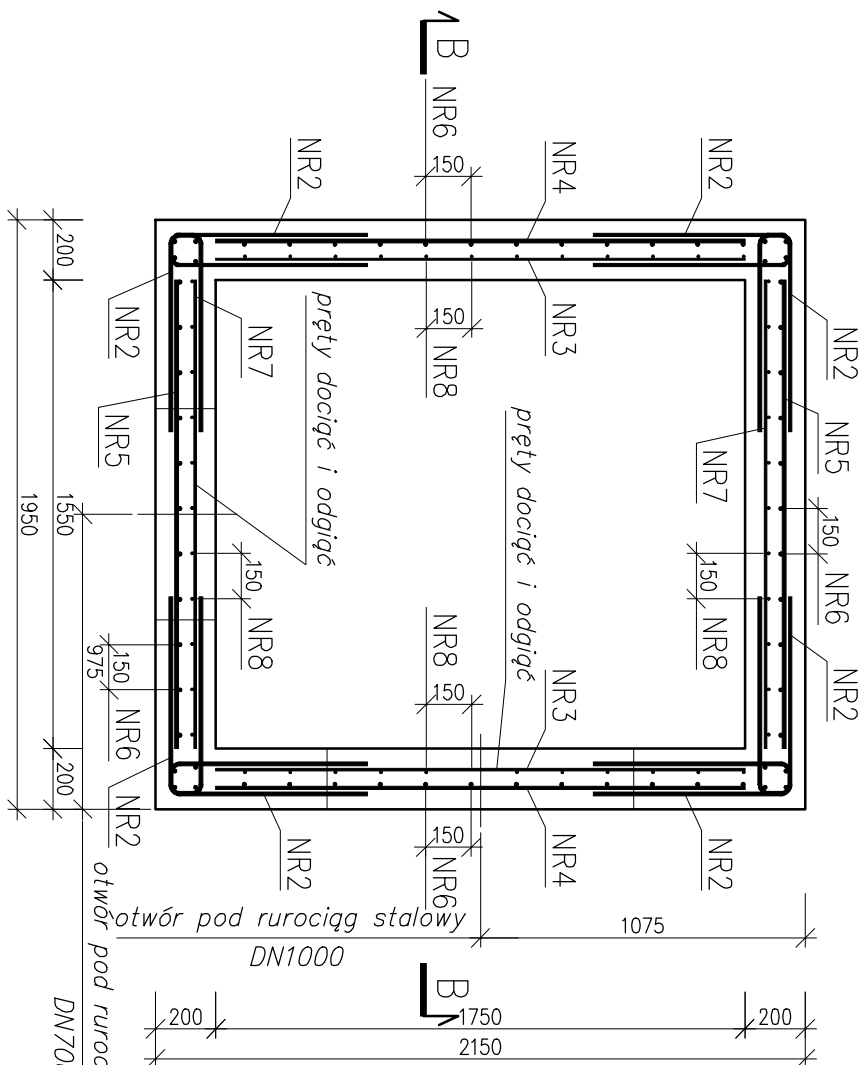
**Format:** A2

1	2	3	4	5	6	7	8	9	10	11	12
---	---	---	---	---	---	---	---	---	----	----	----

Przekrój B-B  
1:25



Kolektor przelewowy – Kp2  
1:25  
szt.1



ZESTAWIENIE STALI

Nr pręta	Ø	Stal	Długość pręta	Liczba		Długość łączna	
				no i poz.	pozycji	prętów łącznie	#8 #12
Kolektor przelewowy – Kp2							
1	12	B500SP	1,10	104	1	104	114,40
2	12	B500SP	1,40	204	1	204	285,60
3	8	B500SP	1,75	34	1	34	59,50
4	12	B500SP	1,75	74	1	74	129,50
5	12	B500SP	1,55	70	1	70	108,50
6	12	B500SP	2,22	74	1	74	164,28
7	8	B500SP	1,35	28	1	28	43,40
8	8	B500SP	2,22	58	1	58	128,76
9	12	B500SP	1,04	24	1	24	24,96
Razem długość prętów							231,66
Masa jednostkowa							827,24
Masa prętów dla danej średnicy							0,395
Masa łączna							91,5
							734,6
							826,1

UWAGA : Sumaryczna długość prętów jest długością rzeczywistą w osi pręta metodą B wg PN-EN ISO 3766:2006.

DANE MATERIAŁOWE:

<b>BETON</b>	wg PN-EN 206-1:2003
	-konstrukcyjny C30/37
	-podkładowy C8/10
<b>KLASA EKSPOZYCJI</b>	wg PN-B-03264:2002 XC2
<b>WODOSZCZELNOŚĆ</b>	wg PN-88/B-06250
<b>STAL ZBROJENIOWA</b>	wg PN-B-03264:2002 -pręty B500SP, St3SX-b
<b>OTULINA:</b>	w gruncie 50mm, pozostałe 30mm

- Kolektor przelewowy – Kp2 NR6 #12 B500SP L=2220 szt.74 2220 co 150mm
- Kolektor przelewowy – Kp2 NR8 #8 B500SP L=2220 szt.58 2220 co 150mm
- Kolektor przelewowy – Kp2 NR7 #8 B500SP L=1550 szt.28 1550 co 150mm
- Kolektor przelewowy – Kp2 NR5 #12 B500SP L=1550 szt.70 1550 co 150mm
- Kolektor przelewowy – Kp2 NR4 #12 B500SP L=1750 szt.74 1750 co 150mm
- Kolektor przelewowy – Kp2 NR3 #8 B500SP L=1750 szt.34 1750 co 150mm

Izolacja powłokowa  
2x roztwór asfaltowy  
Zxpapa na lepiku  
beton podłoża C8/10

- Kolektor przelewowy – Kp2 NR1 #12 B500SP L=1100 szt.104 co 150mm
- Kolektor przelewowy – Kp2 NR2 #12 B500SP L=1400 szt.204 co 150mm
- Kolektor przelewowy – Kp2 NR9 #12 B500SP L=1040 szt.24 co 150mm

**Biurowość**

Index	Przedmiot rewizji	Data	Nazwisko

**Biurowość**

Stanowisko	Specjalność	Nazwisko	Nr uprawnień	Data	Podpis
Projektant	Konstr.-bud.	mgr inż. Marek Winiński	092/0533/PWOK/09	05.2013	[Podpis]
Sprawdzający	Konstr.-bud.	mgr inż. Damian Kucz	SLK/1246/PWOK/09	05.2013	[Podpis]
Projektant	Inst.-sanit.	mgr inż. Lukasz Mirczak	SLK/1059/PWOS/05	05.2013	[Podpis]
Sprawdzający	Inst.-sanit.	mgr inż. W. Nowak	SLK/3774/PWOS/11	05.2013	[Podpis]
Opracował	Konstr.-bud.	Lukasz Sokolowski		05.2013	[Podpis]
Sprawił	Konstr.-bud.	mgr inż. Paweł Hełtych		05.2013	[Podpis]

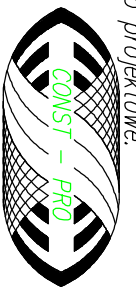
Skala: 1:25

**Kolektor przelewowy – Kp2 – zbrojenie**

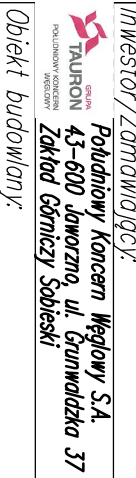
Format: A3

12-256

013



ul. Chopina 3, 46-300 Oleśna, office@const-pro.pl, +4873471207, www.const-pro.pl



Polishowy Konsent Wędlowy S.A. 43-600 Jaworzno, ul. Gumwałdzka 37 Zakład Górniczy Sobieski

**Nazwa Zlecenia:** Przewodna odcinka rurociągu stalowego o średnicy 1000mm i długości ok. 232m odprowadzającego wody dołowe z Zakładu Górniczego Sobieski do osadnika Biły Brzeg w Jaworznie

**Stadium:** Projekt wykonawczy

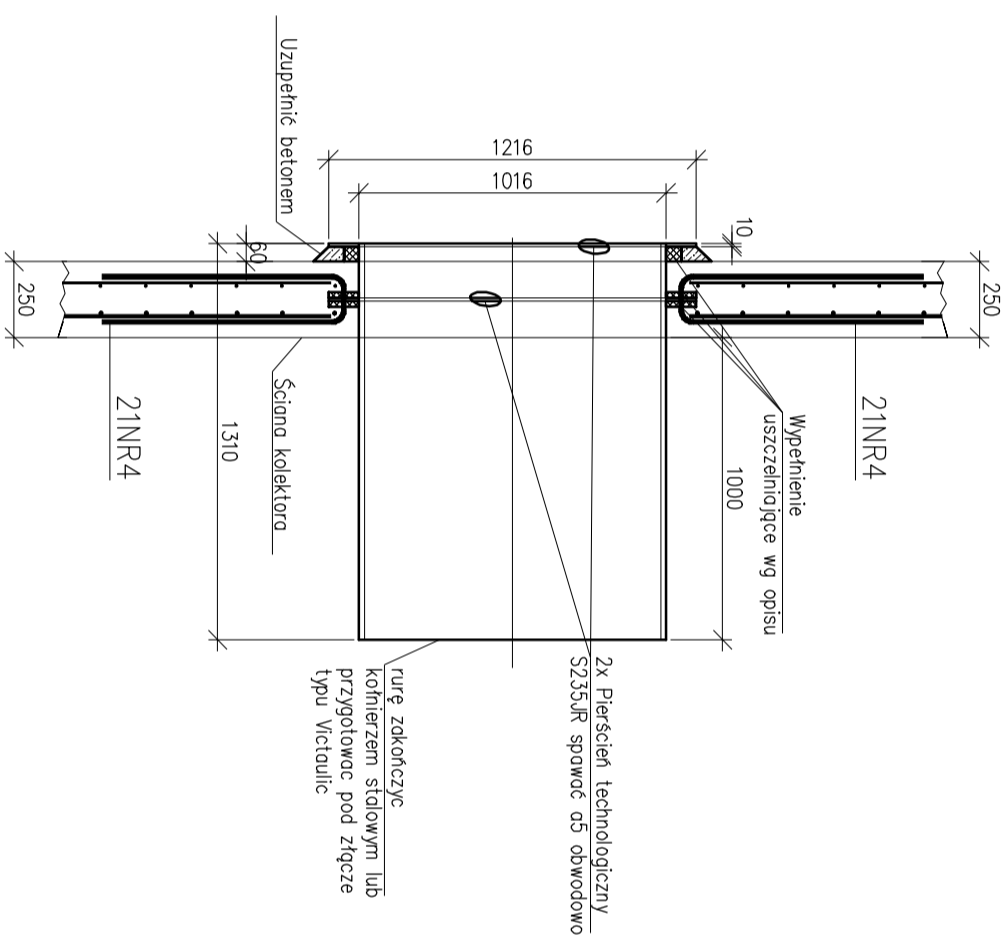
**Zlecenie-Nr:** ISO 128

PRACIA AUTORSKIE ZASTRZEŻENIE-Ustawa z dnia 04.02.1994 r. (Dz.U. 1994, Nr 24 poz. 83) Powołanie we wszelkiej postaci bez pisemnej zgody Autora zastrzeżenia. Const-Pro Group Inżynierska Sp. z o.o. Polska 22.46-300 Oleśna.

# Szczegół dozbrojenia

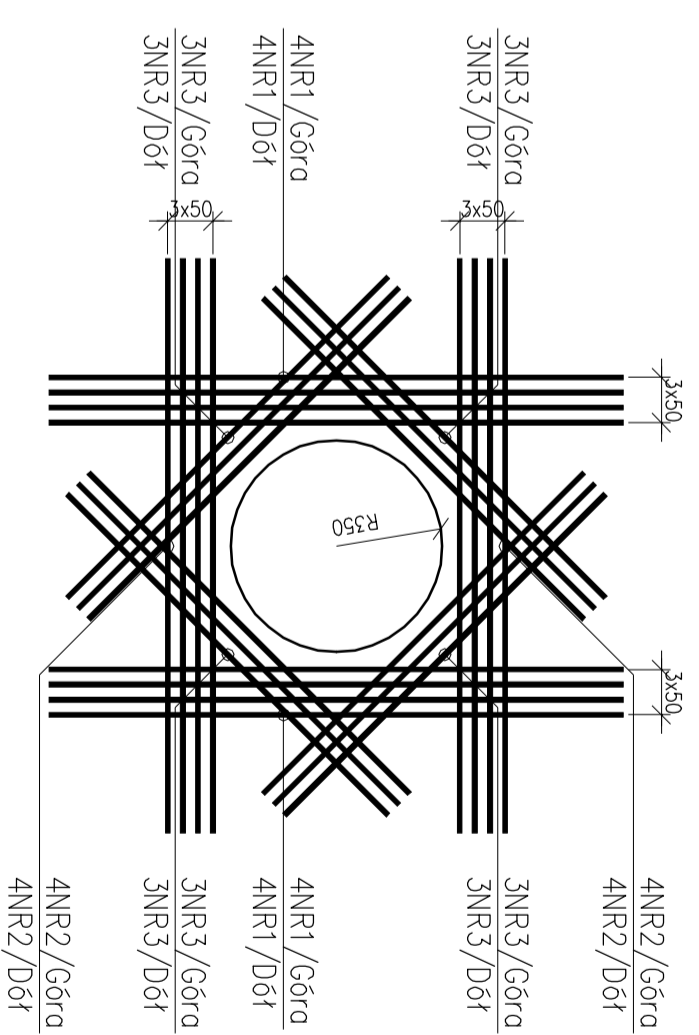
## otworu w kolektorze Kp2

1:25



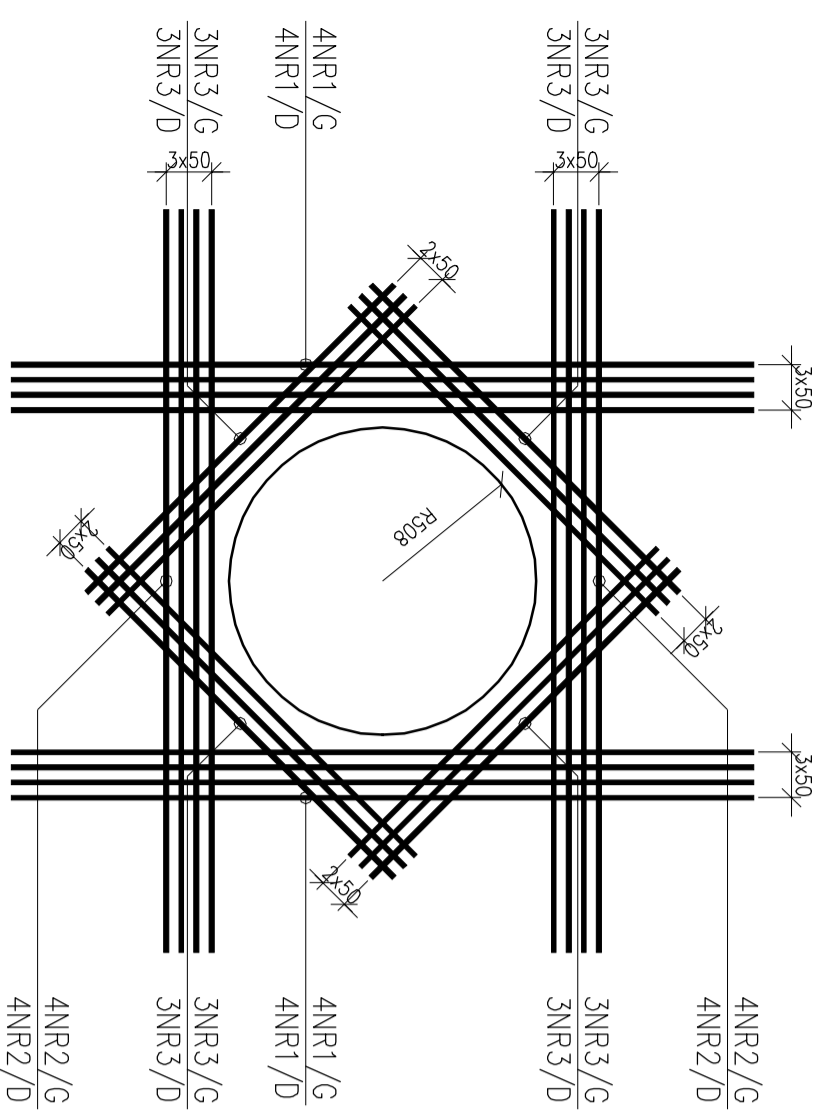
# Dozbrojenie otworu (2)

1:25



# Dozbrojenie otworu (1)

1:25





- ① 8#16-L=2460 2460
- ① 8#16-L=2460 2460
- ② 8#16-L=2460 2460
- ② 8#16-L=2460 2460
- ③ 12#16-L=1440 1440
- ③ 12#16-L=1440 1440
- ④ 21#16-L=1750 co 150mm 150

## ZESTAWIENIE STALI

Nr pręta	φ	Stal	Długość pręta [m]	Liczba prętów no i poz. [szt]	prętów łączne [m]	Dł. łączna #16 [m]
<b>Dozbrojenie otworu (1)</b>						
1	16	B500SP	2,46	16	16	39,36
2	16	B500SP	2,46	16	16	39,36
3	16	B500SP	1,44	24	24	34,56
4	16	B500SP	1,75	21	21	36,75
<b>Dozbrojenie otworu (2)</b>						
1	16	B500SP	1,90	16	16	30,40
2	16	B500SP	1,90	16	16	30,40
3	16	B500SP	1,50	24	24	36,00
4	16	B500SP	1,75	15	15	26,25
<b>Rozem długość prętów</b>						
						273,08 [m]
<b>Masa jednostkowa</b>						1,578 [kg/m]
<b>Masa prętów dla danej średnicy</b>						430,9 [kg]
<b>Masa łączna</b>						430,9 [kg]

UWAGA : Sumaryczna długość prętów jest długością rzeczywistą w osi pręta metodą B wg PN-EN ISO 5706:2006.

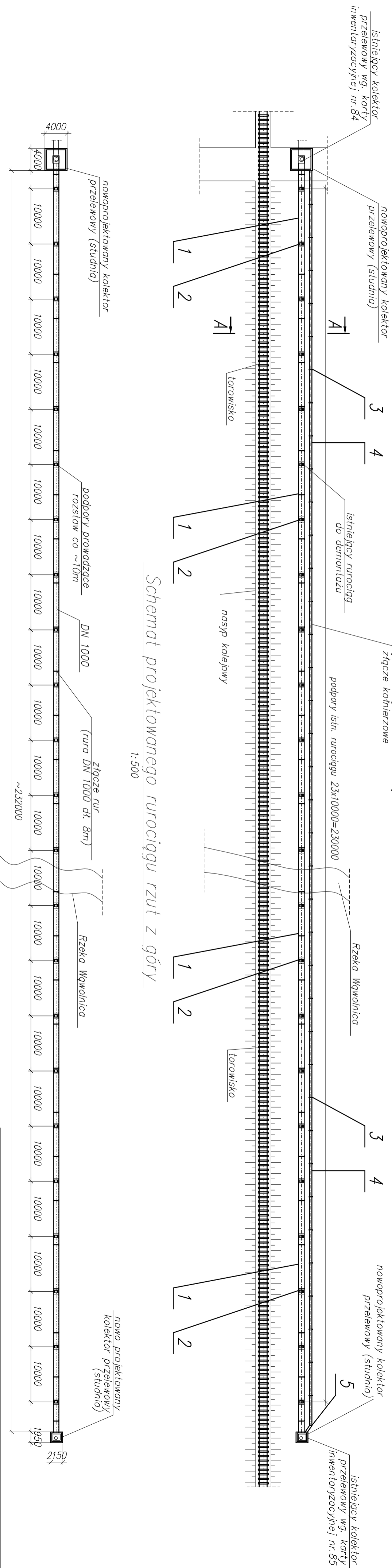
<b>DANE MATERIAŁOWE:</b>
<b>BETON</b> wg PN-EN 206-1:2003
-konstrukcyjny C30/37
-podkładowy C8/10
<b>KLASA EKSPLOZYJII</b> wg PN-B-02264:2002
XC2
<b>WODOSZCZELNOŚĆ</b> wg PN-89/B-06250
W
<b>STAL ZEROLENIOWA</b> wg PN-B-02264:2002
-pręty B500SP, S13SX-b
<b>OTULINA:</b> w gruncie 50mm, pozostałe 30mm

Biuro projektowe:		Przedmiot realizacji		Data		Nazwisko	
							
ul. Chłapno 3, 46-300 Olesno, ul. Górnicka 37 ul. Górnicka 37, 46-300 Olesno, ul. Górnicka 37 ul. Górnicka 37, 46-300 Olesno, ul. Górnicka 37		Inwestor/Zamawiający: Poldniowy Koncern Węglowy S.A. 43-600 Jaworzno, ul. Górnicka 37 Zakład Górnictwa Sobieski Zakład Górnictwa Sobieski		Obiekt budowlany: Purocady głównego odwodnienia 43-600 Jaworzno, ul. Suliskiego 2		Stadium: Projekt wykonawczy	
Nazwisko i Specjalność: Nazwisko: _____ Nr uprawnień: _____ Data: _____ Podpis: _____ Zlecenie-Nr.: _____		Nazwisko: _____ Nr uprawnień: _____ Data: _____ Podpis: _____ Zlecenie-Nr.: _____		Nazwisko: _____ Nr uprawnień: _____ Data: _____ Podpis: _____ Zlecenie-Nr.: _____		Nazwisko: _____ Nr uprawnień: _____ Data: _____ Podpis: _____ Zlecenie-Nr.: _____	
Projektant: _____ Konstruktor: _____ Inżynier: _____ Sprawdzający: _____ Opracował: _____ Skala: _____		Projektant: _____ Konstruktor: _____ Inżynier: _____ Sprawdzający: _____ Opracował: _____ Skala: _____		Projektant: _____ Konstruktor: _____ Inżynier: _____ Sprawdzający: _____ Opracował: _____ Skala: _____		Projektant: _____ Konstruktor: _____ Inżynier: _____ Sprawdzający: _____ Opracował: _____ Skala: _____	
Kolektor przelewowy – Kp2 – dozbrojenie otworów		Kolektor przelewowy – Kp2 – dozbrojenie otworów		Kolektor przelewowy – Kp2 – dozbrojenie otworów		Kolektor przelewowy – Kp2 – dozbrojenie otworów	
1:25		1:25		1:25		1:25	
0 1 4		0 1 4		0 1 4		0 1 4	
12-256		12-256		12-256		12-256	
ISO 128		ISO 128		ISO 128		ISO 128	
Format-A2		Format-A2		Format-A2		Format-A2	



# Schemat projektowanego rurociągu tymczasowego

1:500



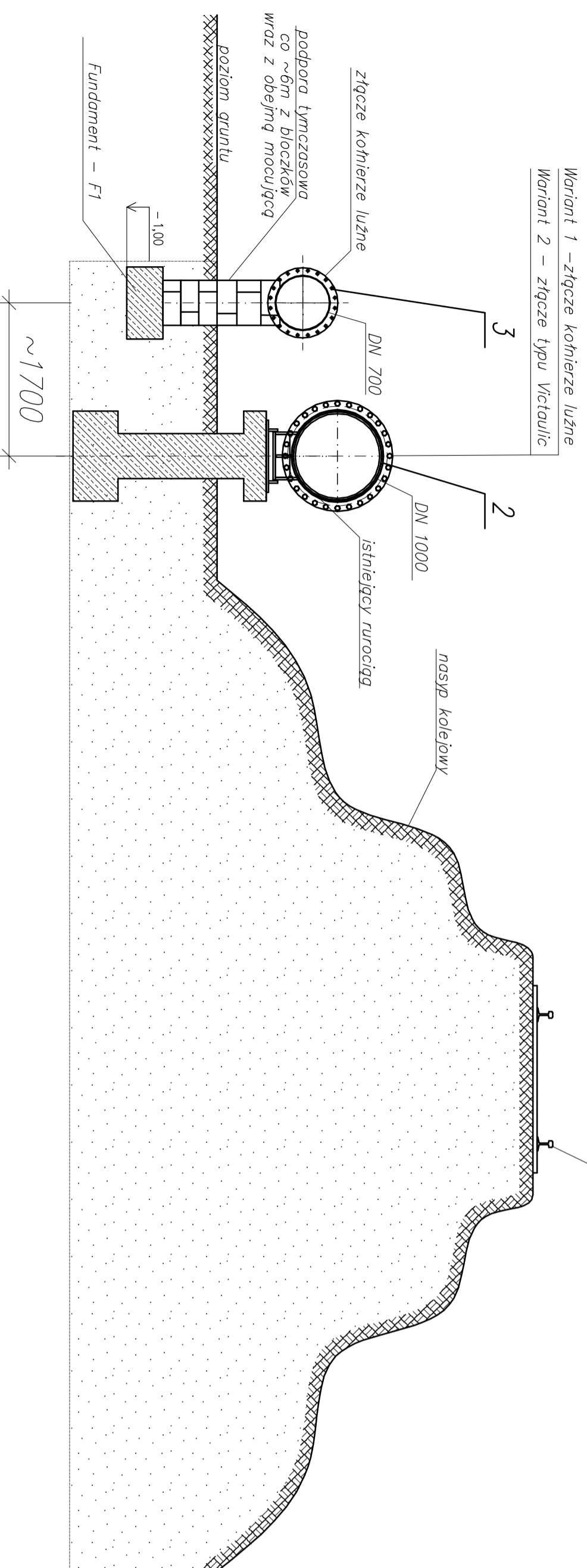
# Schemat projektowanego rurociągu rzut z góry

1:500

TC CT

# Przekrój A-A

1:50



ZESTAWIENIE MATERIAŁÓW				
Pozycja	Nazwa	Norma	Liczba	Masa
				Elementu (kg) / Całkowita (kg)
1	Ruro stalowa ze szwem spiralnym lub wzdłużnym $\phi 1016 \times 16$ - 6mb z wykładką betonową	P235	29	3960,0 / 114840,0
2	Podgrzanie		015	
2	Wariant 1	-	27	596,36 / 16101,72
3	Wariant 2	-	27	154,2 / 4163,4
3	Podgrzanie tymczasowe		016	204,6 / 7570,2
4	Rura ze szwem DN 700x11 - 6mb	P235	38	1146,0 / 43548,0
5	Kolano DN700x11 45-3d DIN 285-01		1	153,0 / 186376,32

Masa Spoin 1,5% = 2795,0

- Uwagi:
1. Przed wykonaniem wykładki cementowej w wariantach 1 i 2, należy wykonać prace technologiczne.
  2. Dopuszczalne jest zastosowanie do rurociągu DN700 rur z tworzywa sztucznego. Szczegóły do uzgodnienia z projektantem w zakresie ANR.
  3. Technologie spawania kołnierzy opracuje wykonawca rurociągu zgodnie z obowiązującymi normami.

DANE MATERIAŁOWE	
BETON	wg PN-EN 206-1:2003 -konstrukcyjny C30/37 -podkładowy C8/10
KLASA EKSPLOZyjCJI	wg PN-B-03264:2002 XC2
WŁOŚCZCZELNOŚĆ	wg PN-89/B-06250
STAL ZBRUJENIOWA	wg PN-B-03264:2002 -pręty B500SF, S155X-B
OTULINA:	w gruncie 50mm, pozostałe 30mm

**Biuro projektowe:** **Pracownia Techniczna**

**Investor/Zamawiacz:** **Poludowy Koncern Wąwoły S.A.**  
**Talunok 43-600 Jaworzno, ul. Garmnicka 37**  
**Zakład Garmniczy Sobieski**

**Obiekt budowlany:** **Rurociąg głównego odwodnienia Zakład Garmniczy Sobieski, 43-600 Jaworzno, ul. Suliskiego 2**

**Stadium:** **Projekt wykonawczy**

**Przebieg:** **ISO 128**

**Skąd:** **Urząd rysunku:**

**1:500**

**Schemat projektowanego rurociągu tymczasowego**

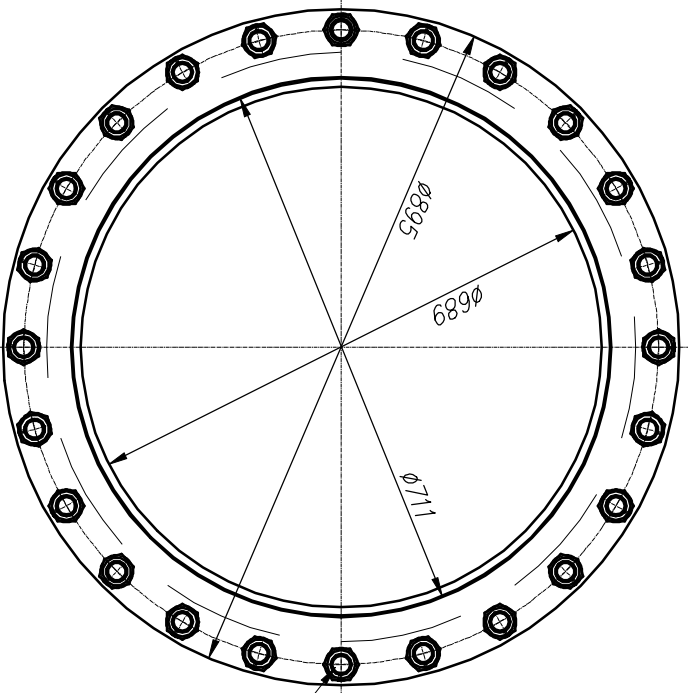
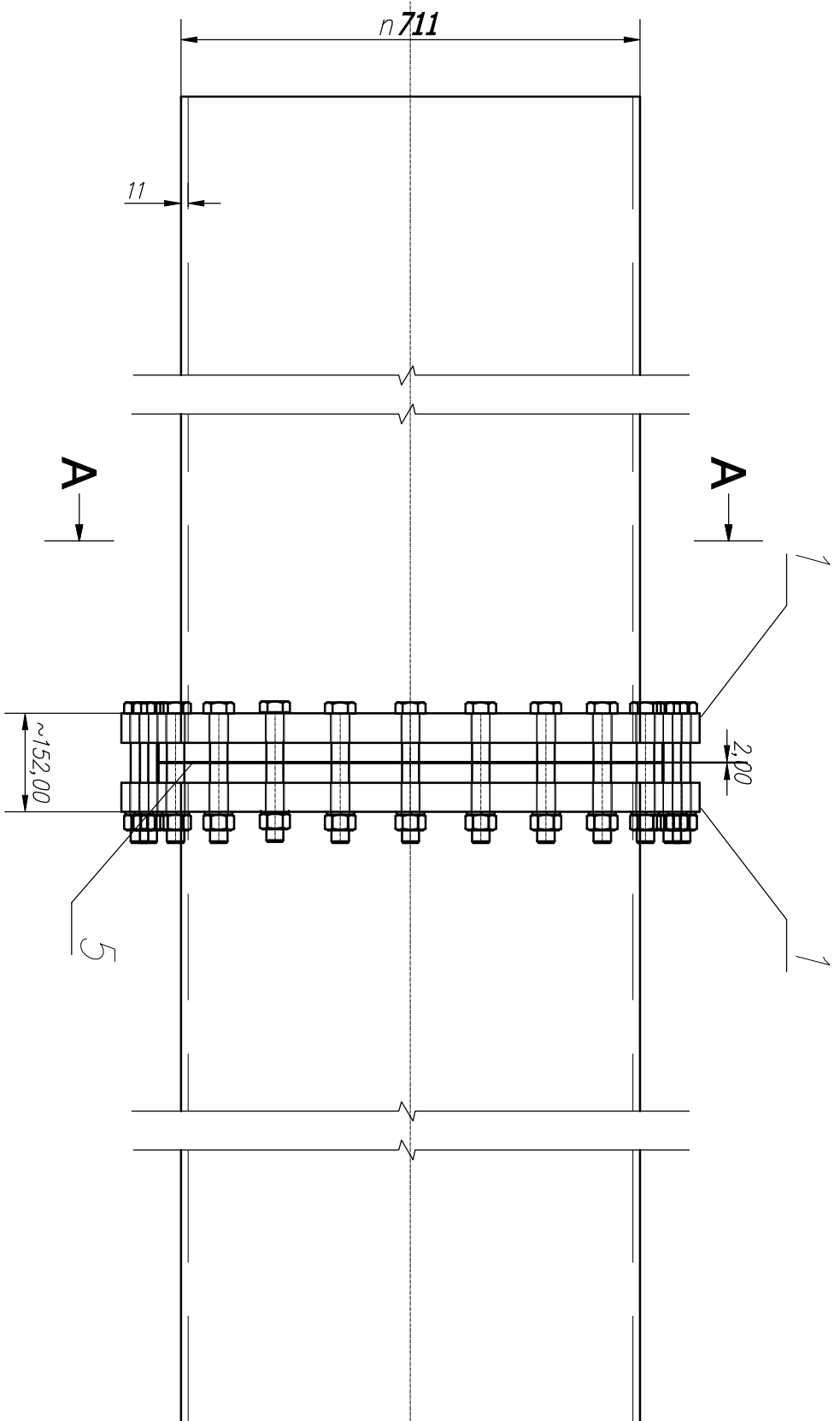
**12-256**

**016**

**Format: A2**







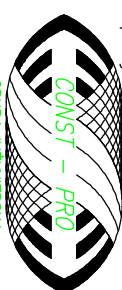
24 x M27-200 - 8.8 - ISO4014  
M27 - 8 - ISO4034  
Z 27,5 - PN-82008

DANE MATERIAŁOWE:	
BETON	wg PN-EN 206-1:2003
-konstrukcyjny	C30/37
-podkładowy	C8/10
KLASA EKSPLOZycji	wg PN-B-03264:2002
	XC2
WODOSZCZELNOŚĆ	wg PN-88/B-06250
STAL ZBROJENIOWA	wg PN-B-03264:2002
-pręty	B500SP, S13SX-b
OTULINA:	w gruncie 50mm, pozostałe 30mm

- UWAGA:
1. Technologię spawania kohlerzy opracuje wykonawca rurociągu zgodnie z obowiązującymi normami.
  2. Przed zakupem elementów złącznych sprawdzić wykonanie kohlerzy ewentualnie skorygować długość śrub.

ZESTAWIENIE MATERIAŁÓW						
Pozycja	Nazwa	Norma	Liczba	Nazwa producenta	Masa	
					Elementu (kg)	Całkowita (kg)
<b>POŁĄCZENIE TYMCZASOWE - Masa Elementu=204,6(kg)</b>						
1	Kohlerz luźny obrotowy PN10 DN700 typ02-32	EN1092-1	2		85,0	170,0
2	Śruba M27 - 200 8.8	ISO 4014	24		1,2	28,8
3	Nakrętka M27 8	ISO 4034	24		0,2	4,8
4	Podkładka sprężysta Z 27,5	PN-82008	24		0,03	0,7
5	Uszczelka AF-200	PN-86/ H-74374/02	1		0,3	0,3
						204,6

Biurowo		Specjalność		Nazwisko		Nr uprawnień		Data		Podpis		Zlecenie-Nr:	
Projektant		Konstr.-bud.		mgr inż. Marek Wilniński		OP/L/0533/P/MOK/09		05.2013				12-256	
Projektant		Mechaniczna		mgr inż. A. Konewski				05.2013					
Sprawdzający		Konstr.-bud.		mgr inż. Damian Kucz		SLK/1246/P00K/09		05.2013					
Opracował		Konstr.-bud.		Łukasz Sokolowski				05.2013					
Sprawdził		Konstr.-bud.		mgr inż. Paweł Hełtych				05.2013				Rys-Nr:	
Skala:		Tytuł rysunku:										Rys-Nr:	
1:10		Połączenie tymczasowe										018	
Format:		A3											

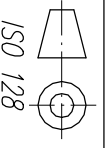


ul. Chopina 3, 46-300 Oleśno,  
office@const-pro.pl, +48754712017, www.const-pro.pl

**Przebudowa odcinka rurociągu stalowego o średnicy 1000mm i długości ok. 253m doprowadzającego wody głębie z Zakładu Górniczego Sobieski do osadnika Biłdy Brzeg w Jaworznie**

Stadium:

Projekt wykonawczy



Obiekt budowlany:  
**Rurociąg głównego odwodnienia Zakład Górniczy Sobieski, 43-600 Jaworzno, ul. Suliskiego 2**

Investor/Zamawiający:  
**Poludniowy Koncern Węglowy S.A. 43-600 Jaworzno, ul. Główna 37 Zakład Górniczy Sobieski**