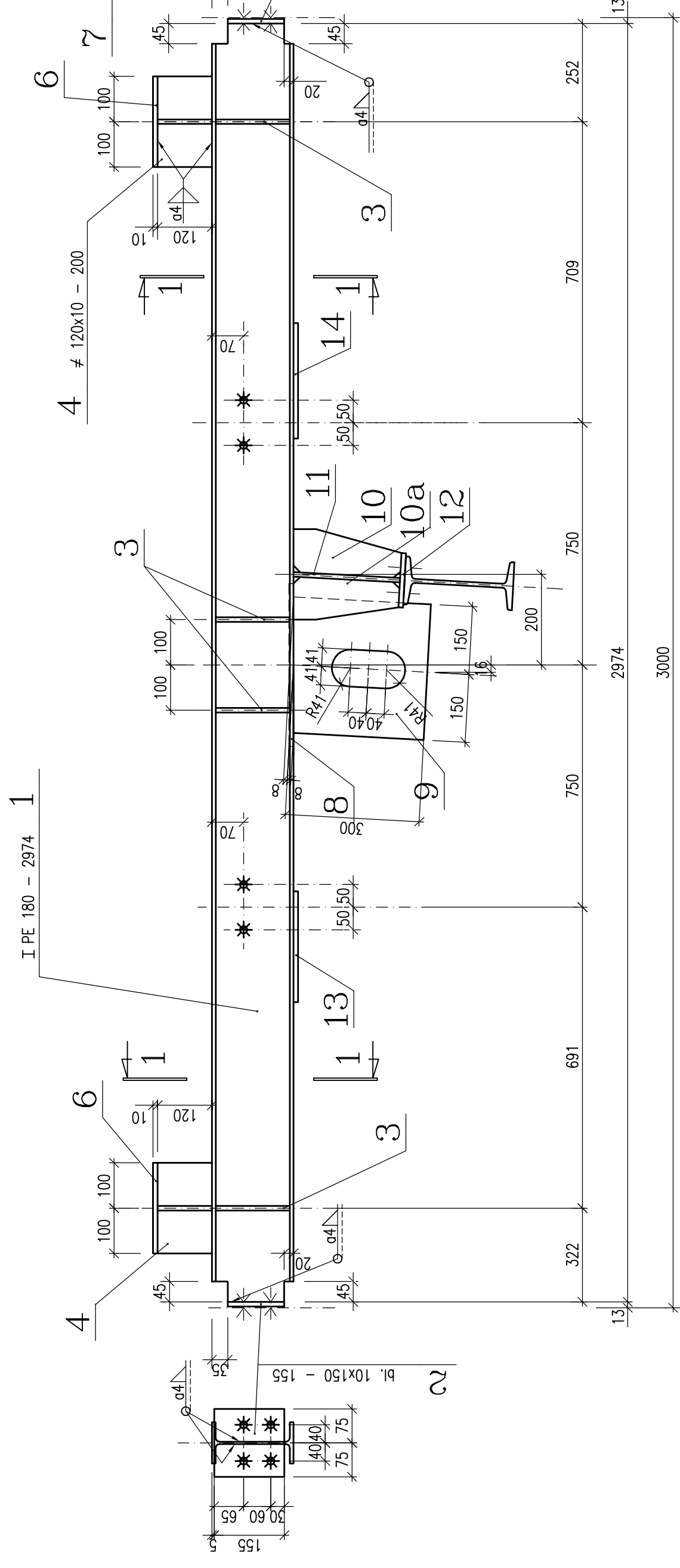


Element 63/B7 – wyk. x1

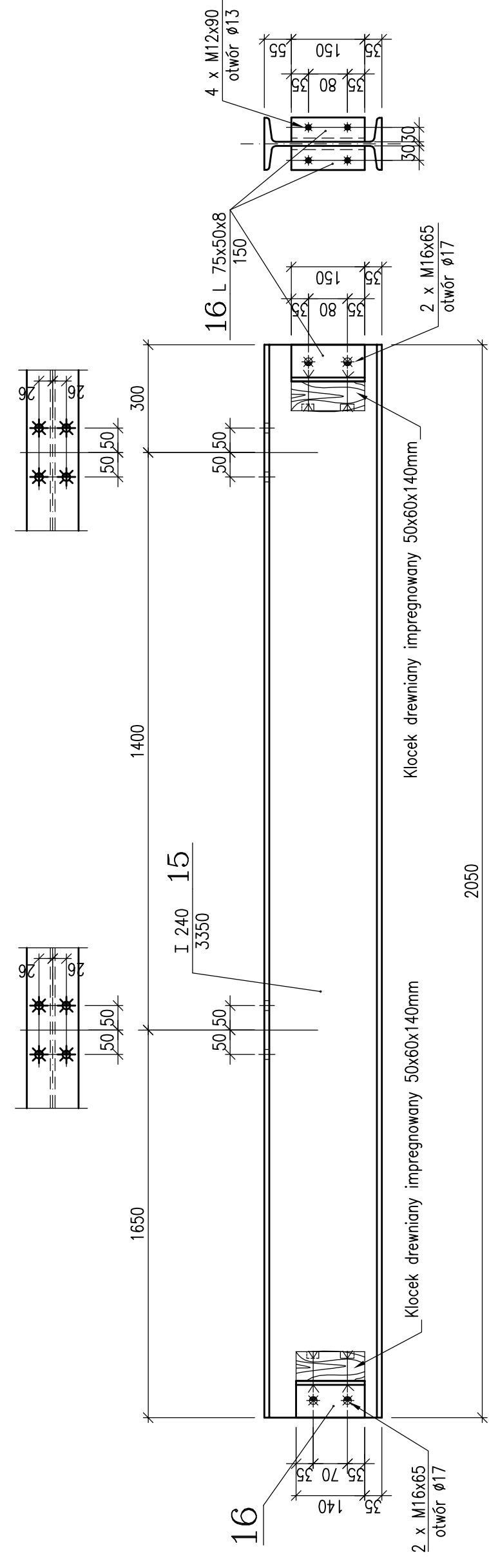
Element 63/B7* – wyk. x1 w odb. zwierc.

Skala 1:10



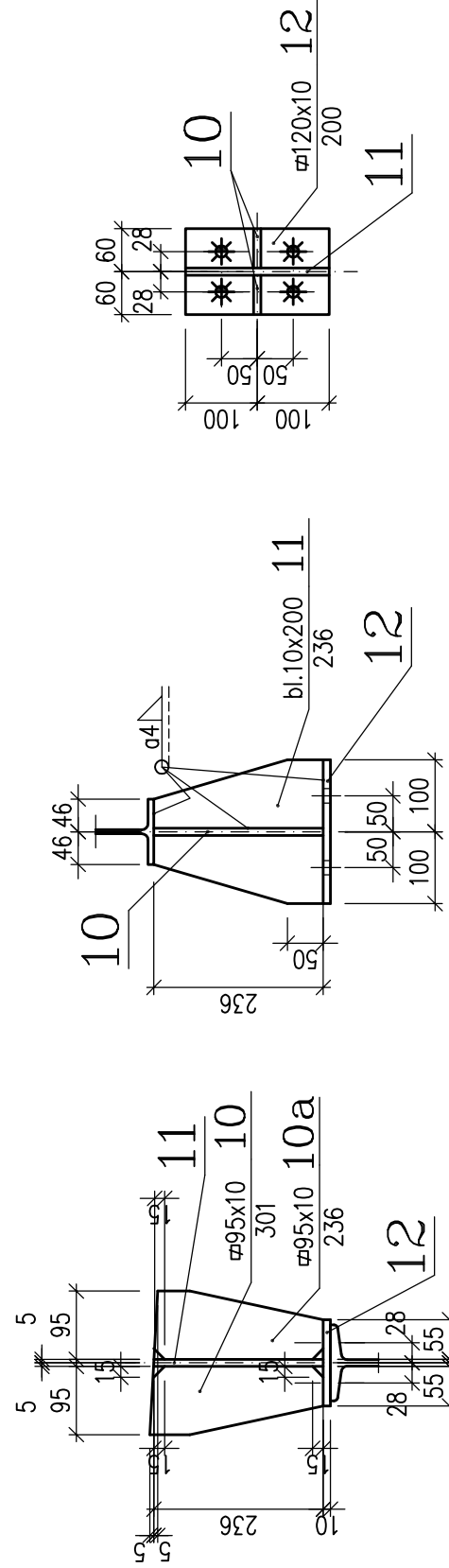
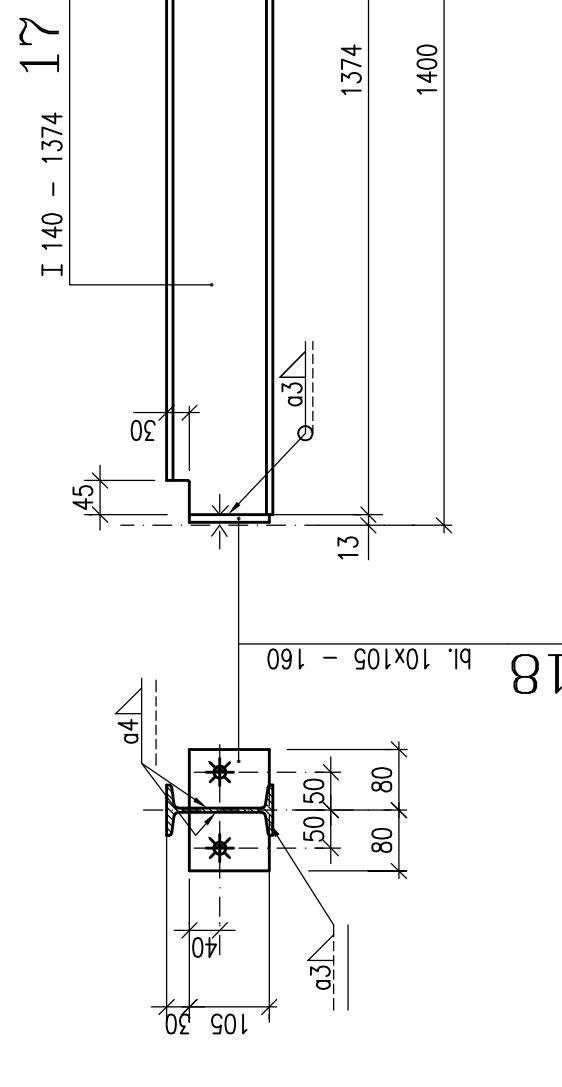
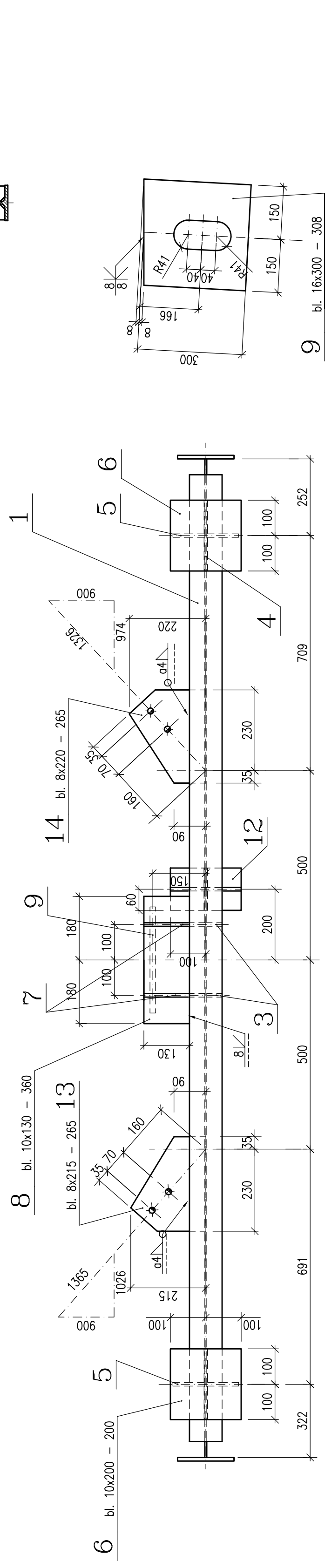
Belka montażowa 63/B9 wyk.1x

Skala 1:10



Element 63/B8 – wyk. x2

Skala 1:10



Żądna część niniejszego dokumentu nie może być przedrukowana ani kopiowana jakkolwiek techniką bez pisemnej zgody CARBO PROJEKT Sp. z o.o. w Tychach

CARBO PROJEKT		Spółka z o.o.	
Indeks	Rodzaj zmiany	Data	Podpis
Nr archiw.	Materiał	Masa, kg	Podzielnika
Nr wykazu	-	-	1:10
Zastępuje rysunek	Przeznaczony do rysunku		
Projektował mgr inż. Jan Matczyk	Data 12-11r		
Konstruował Joanna Byczek	Zatwierdził przez rysunek		
Sprawdził mgr inż. Krystyna Druśk-Banasiak	Data 12-11r		
	Data 12-11r		
Nr rys. CP 259 PW-B-2.4.05		Pobudowany Kowarna Węgłowa S.A. z siedzibą w Jaworznie 43-600 Jaworzno, ul. Grunwaldzka 37	
Budowa odstawy tasmrowej kamienia ze zbiornikiem magazynowym i stacją załadowczą z możliwością załadunku kamienia do wagonów i samochodów w ZG Jannita w Libiążu			
Projekt wykonawczy			
POPPRZECZNICE STROPOWE			
Konstrukcja stalowa			
Rysunek roboczy			