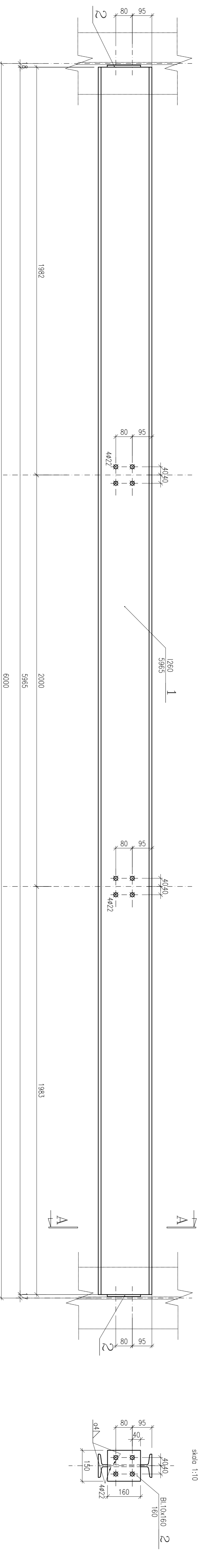


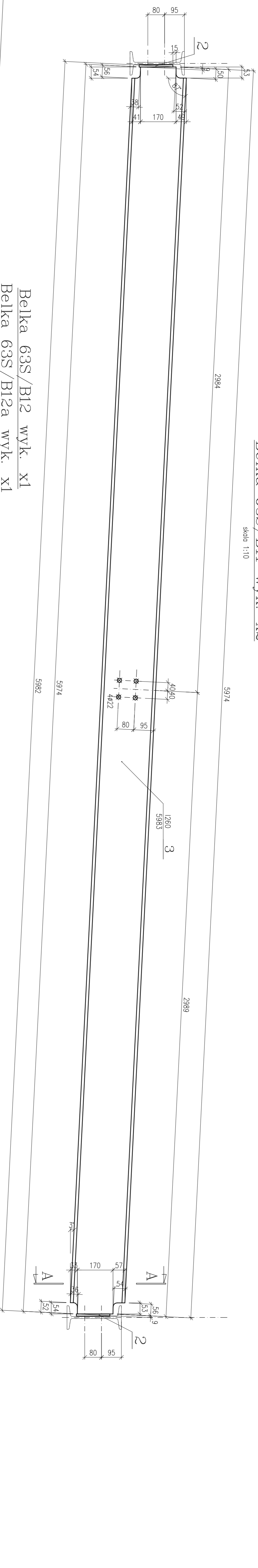
Belka 63S/B10 wyk. x2

skala 1:10



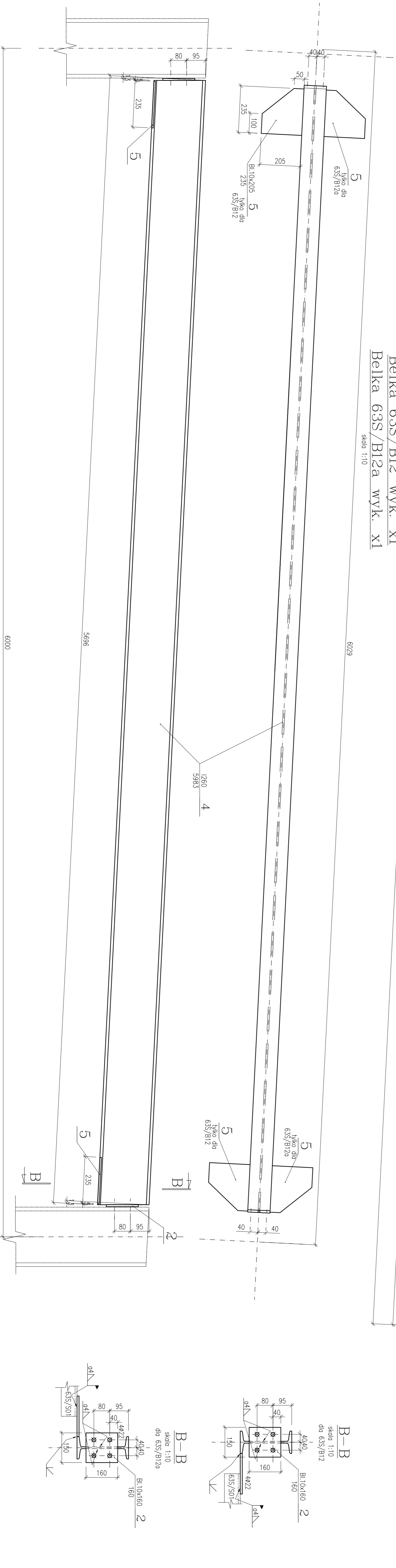
Belka 63S/B11 wyk. x2

skala 1:10



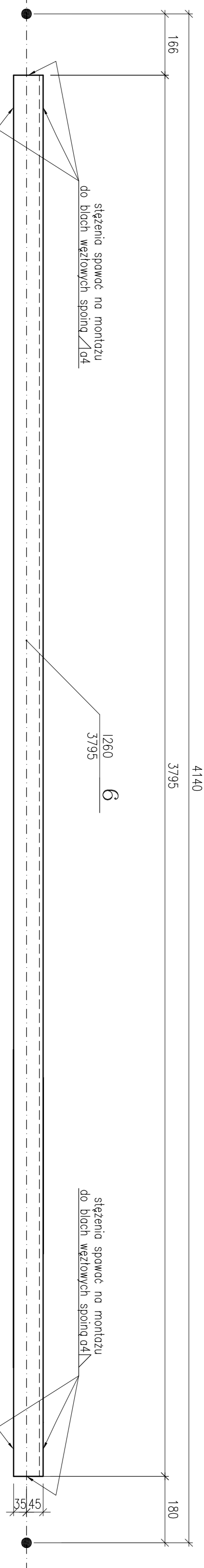
Belka 63S/B12 wyk. x1 Belka 63S/B12a wyk. x1

skala 1:10



Stężenie 63S/S01 wyk. x4

skala 1:10



Zadana część niniejszego dokumentu nie może być przedrukowana ani kopiowana jakkolwiek techniką bez pisemnej zgody CARBO PROJEKT Sp. z o.o. w Tychach

CARBO PROJEKT

Spółka z o.o.
ul. Budowlanych 168
43-100 TYCHY

Indeks	Rodzaj zmiany	Data	Podpis	Zasignanie przez wykonawcę	Przebieg realizacji	Masa, kg	Podziałka	Dział	Podpis
		12-11F							
		12-11F							
		12-11F							

Podmiotem wykonawcą jest:
43-100 Jaworzno, ul. Główna 37
Budowa odcinka istniejącej kamienicy ze zbrojeniem magnezjowym I sędzą zaleudowca z możliwością zabudowa kamienica do sędzów i sędzów w ZCO Jamna w Lbipzu
Most przonošnikowy 71363/1 - Stacja posteruna Elementy stalowe Afk.II