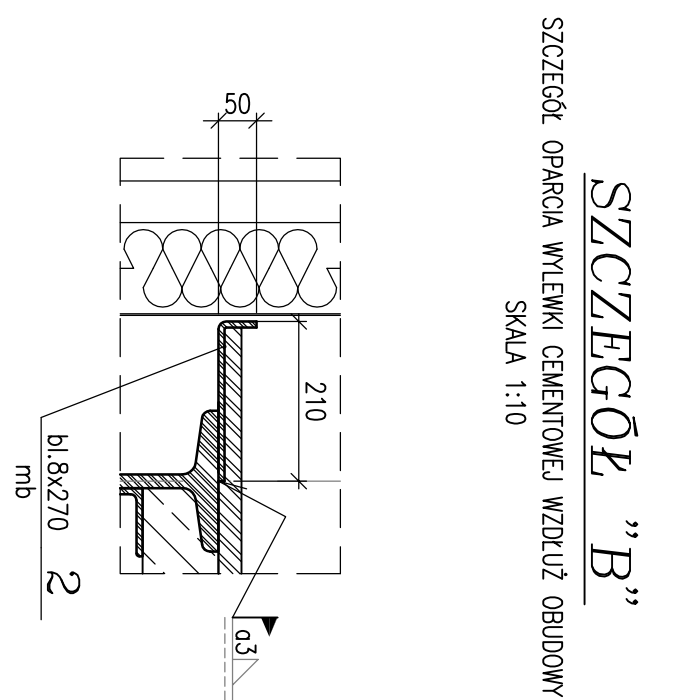
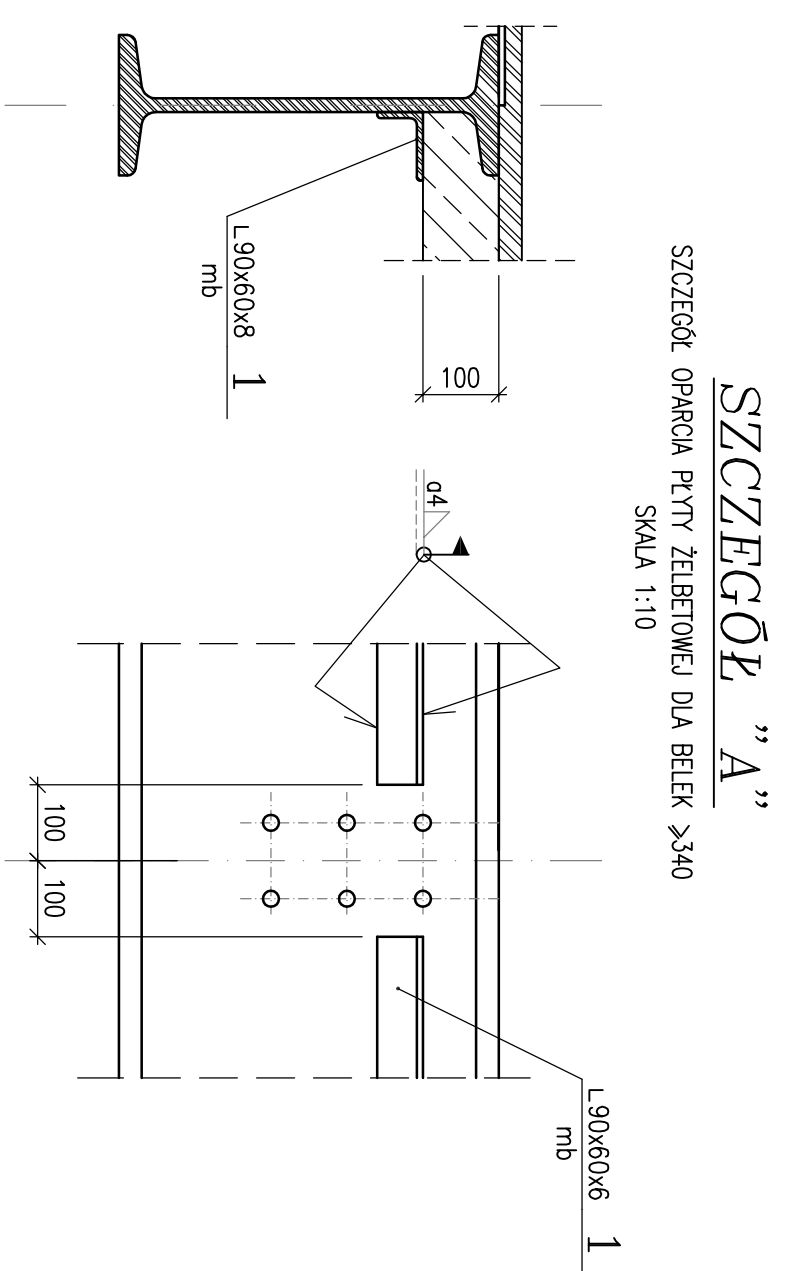
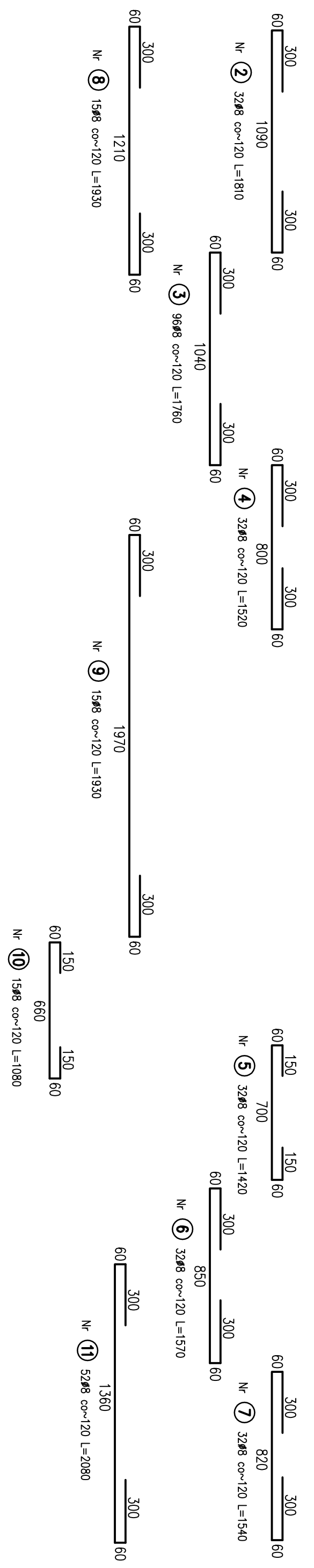
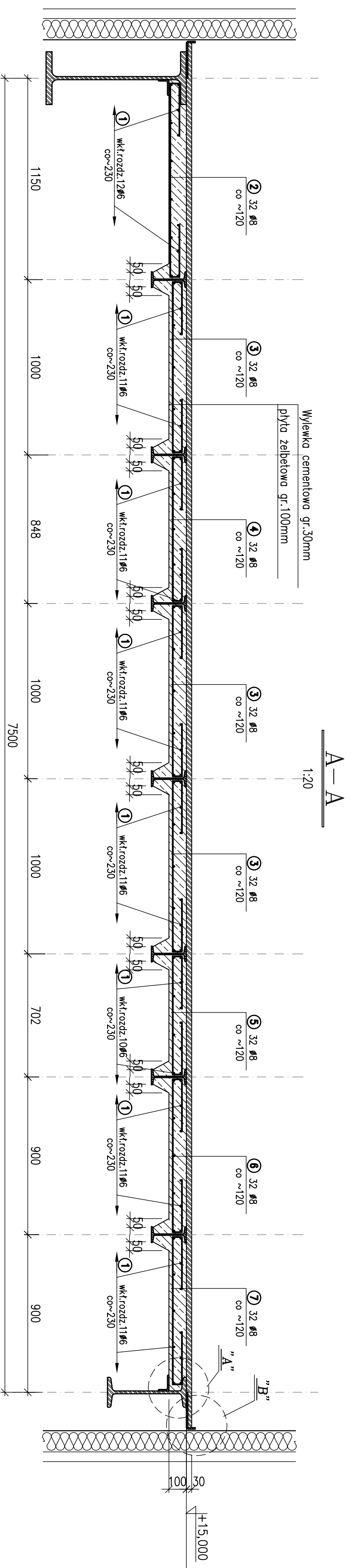
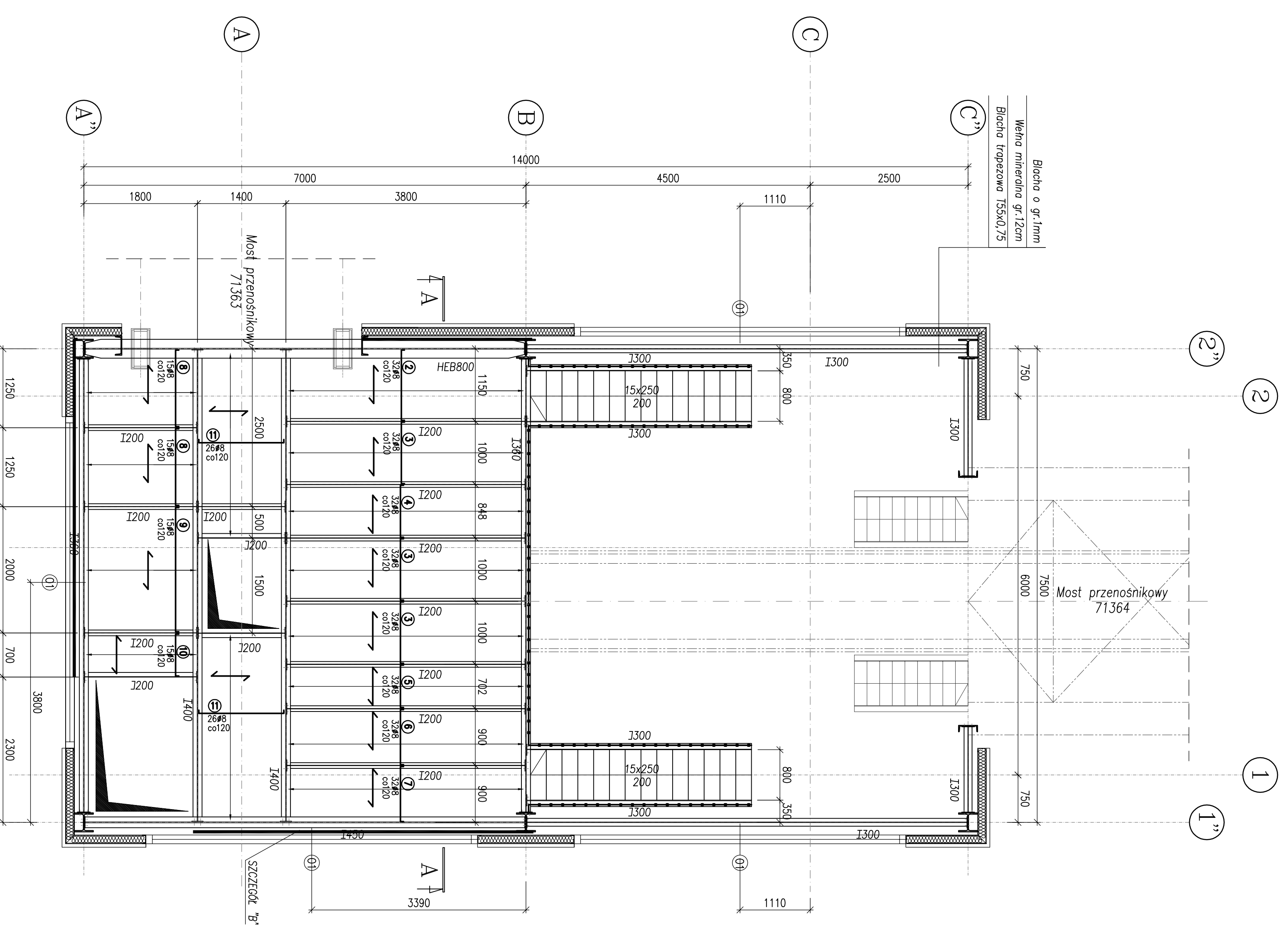


Poziom +18,000m

SKALA 1:50



Ciepła stali (SZ235):
 1. L90x60x6 - 26 mb - 233,2 kg
 2. bl.8x270 - 25 mb - 423,9 kg
RAZEM CIĘŻAR STALI 657,1 kg

Dokumentacja wykonawcza została opracowana zgodnie z Projektem Budowlanym oraz wynikami obliczeń przedstawionych w postaci przyjętych przekrojów i profili. Zadana część niniejszego dokumentu nie może być przedrukowana ani kopiuowana jakiegokolwiek techniką bez pisemnej zgody CARBO PROJEKT Sp. z o.o. w Tychach

STOSOWANE MATERIAŁY:

Stal zbroj. zębowana 18G2 (A-II)
 Beton konstr. B 25
 Wylewka cementowa 1:3

CARBO PROJEKT		Data		Rodzaj zmiany		Data	
ul. Białobruno 168 43-100 TYCHY		12-11		-		13-01-2011	
Nazwa	Podpis	Nazwa	Podpis	Wzrost	Masa	kg	Podpis
mgr inż. Jan Marcyk		mgr inż. Jan Marcyk					
mgr inż. K.Gryszka		mgr inż. K.Gryszka					
mgr inż. Dabek-Robas		mgr inż. Dabek-Robas					

Budowa obiektu następuje zgodnie z projektem budowlanym i służy zaliczeniu z możliwości zarobku kamienia do wykonania i samostanowienia w ZC Jantina w Lubegu
STACJA PRZESYŁKOWA 72102 - ETAP I
RZUTU POZIOMU +18,000m - PEŁNY ZIELETONIOWY