

## **SPECYFIKACJA ISTOTNYCH WARUNKÓW ZAMÓWIENIA (SIWZ)**

do przetargu nieograniczonego na:

***Najem kombajnu ścianowego z wyposażeniem i kompletną instalacją zasilania elektrycznego wraz z obsługą serwisową gwarancyjną w całym okresie najmu dla Południowego Koncernu Węglowego S.A. – Zakład Górniczy JANINA.***

## **NAZWA I ADRES ZAMAWIAJĄCEGO**

Południowy Koncern Węglowy S.A.

43 – 600 Jaworzno, ul. Grunwaldzka 37

Adres internetowy (URL): [www.pkwsa.pl](http://www.pkwsa.pl)

Wydział Zamówień Publicznych:

godziny urzędowania - od 7:00 do 15:00;

fax +48 32 615 08 62 lub +48 32 615 59 42,

tel. +48 32 618 54 31

Kancelaria Główna - czynna w godzinach od 7:00 do 15:00

## **TRYB UDZIELENIA ZAMÓWIENIA**

Przetarg nieograniczony

Podstawa prawna:

art. 134 ust. 1 oraz art. 39 ustawy z dnia 29 stycznia 2004 r. Prawo zamówień publicznych (tekst jedn. Dz. U. z 2010 r. Nr 113, poz. 759 z późn. zm.).

## **PRZEDMIOT ZAMÓWIENIA**

Nazwa nadana przez Zamawiającego:

***Najem kombajnu ścianowego z wyposażeniem i kompletną instalacją zasilania elektrycznego wraz z obsługą serwisową gwarancyjną w całym okresie najmu dla Południowego Koncernu Węglowego S.A. – Zakład Górniczy JANINA.***

Nazwa wg Wspólnego Słownika Zamówień:

Kod CPV: 43122000-4 „Maszyny do cięcia węgla lub skał”.

Kod CPV: 31600000-2 „Sprzęt i aparatura elektryczna”.

Szczegółowy opis przedmiotu zamówienia stanowi załącznik nr 1 do SIWZ.

## **TERMIN REALIZACJI ZAMÓWIENIA**

Część nr 1 zamówienia: przez okres 92 dób

(przewidywany termin realizacji: od dnia 1.05.2013 r. do dnia 31.07.2013 r.).

Część nr 2 zamówienia: przez okres 92 dób

(przewidywany termin realizacji: od dnia 1.05.2013 r. do dnia 31.07.2013 r.).

## **WYKAZ ZAŁĄCZNIKÓW DO SIWZ**

Załącznik nr 1 – Opis przedmiotu zamówienia.

Załącznik nr 2 – FORMULARZ OFERTOWY (wzór).

Załącznik nr 3 – Wykaz dostaw (wzór).

- Załącznik nr 4 – Oświadczenia Wykonawcy potwierdzające brak podstaw do wykluczenia z postępowania (wzór).
- Załącznik nr 5 – Oświadczenia Wykonawcy dotyczące zdolności technicznej (wzór).
- Załącznik nr 6 – Zintegrowana Polityka Jakości, Środowiska, Bezpieczeństwa i Higieny Pracy w Południowym Koncernie Węglowym S.A.
- Załącznik nr 7 – Projekt UMOWY dla części nr 1 zamówienia.
- Załącznik nr 8 – Projekt UMOWY dla części nr 2 zamówienia.
- Załącznik nr 9 – Wykaz spełnienia dla Zamawiającego wymagań i parametrów technicznych – dla części nr 1 zamówienia (wzór).
- Załącznik nr 10 – Wykaz spełnienia dla Zamawiającego wymagań i parametrów technicznych – dla części nr 2 zamówienia (wzór).
- Załącznik nr 11 – Szczegółowa specyfikacja przedmiotu najmu – dla części nr 1 zamówienia (wzór).
- Załącznik nr 12 – Szczegółowa specyfikacja przedmiotu najmu – dla części nr 2 zamówienia (wzór).
- Załącznik nr 13 – Przekrój poprzeczny przez ścianę: Obudowa zmechanizowana Glinik 20/41 POz współpracująca z przenośnikiem ścianowym PSZ-950 Nowomag.
- Załącznik nr 14 – Przekrój trasy przenośnika PSZ-950 Nowomag.
- Załącznik nr 15 – Napęd wysypowy i zwrotny przenośnika zgrzeblowego PSZ-950 Nowomag.

*Zgodnie z art. 36 ust. 1 ustawy Prawo zamówień publicznych określa się poniższe warunki:*

## **I. INFORMACJE OGÓLNE**

1. Ilekroć w niniejszej Specyfikacji zastosowane jest pojęcie „ustawa” bez bliższego określenia o jaką ustawę chodzi, to dotyczy to znowelizowanej ustawy z dnia 29.01.2004 roku Prawo zamówień publicznych.
2. Wykonawca przedstawi ofertę w języku polskim - zgodną z postanowieniami SIWZ.
3. Wykonawca złoży jedną ofertę w dwóch egzemplarzach, tj.:
  - oryginał w tradycyjnej formie pisemnej oraz
  - kopię oferty wykonaną z oryginału – w wersji elektronicznej na płycie CD-ROM z możliwością odczytu w programach Microsoft Word i/lub Microsoft Excel i/lub Adobe Reader (*pliki zapisane w formacie PDF*).
4. Ofertę stanowi wypełniony „Formularz ofertowy” stanowiący załącznik nr 2 do SIWZ wraz z wymaganymi przez Zamawiającego dokumentami oraz oświadczeniami.
5. W razie rozbieżności między treścią oryginału i kopii - obowiązuje treść oryginału oferty.
6. Złożenie większej liczby ofert spowoduje odrzucenie wszystkich ofert złożonych przez danego Wykonawcę.
7. Wykonawca poniesie wszelkie koszty związane z przygotowaniem i złożeniem oferty. Zamawiający nie przewiduje zwrotu kosztów związanych z uczestnictwem w postępowaniu.

8. Wykonawcy mogą wspólnie ubiegać się o udzielenie zamówienia. Grupa Wykonawców ubiegająca się o udzielenie zamówienia musi przyjąć formę prawną określoną w art. 23 ustawy.
9. Jeżeli oferta Wykonawców wspólnie ubiegających się o udzielenie zamówienia zostanie wybrana, przed zawarciem umowy w sprawie przedmiotowego zamówienia Zamawiający żąda przedłożenia umowy regulującej współpracę tych Wykonawców.
10. Zamawiający informuje, że umożliwi wgląd do jawnej części złożonych ofert w wyznaczonym przez siebie terminie, określonym w pisemnej odpowiedzi na pisemny wniosek zainteresowanego.
11. Wymaga się, aby najpóźniej w dniu zawierania umowy, ale przed jej podpisaniem Wykonawca dostarczył Zamawiającemu listę jednostek zależnych wchodzących w skład Grupy Kapitałowej Wykonawcy w rozumieniu przepisów o rachunkowości, która stanowić będzie załącznik do umowy oraz niezwłocznie informował Zamawiającego o każdej zmianie w składzie swojej Grupy Kapitałowej.  
Jeśli wykonawca nie należy do żadnej Grupy Kapitałowej, zamiast listy jednostek zależnych składa stosowne oświadczenie, że jego firma nie wchodzi w skład żadnej Grupy Kapitałowej i nie posiada jednostek zależnych wchodzących w skład jego Grupy Kapitałowej.  
Niedostarczenie powyższej listy jednostek zależnych lub stosownego oświadczenia w terminie wyznaczonym przez Zamawiającego będzie traktowane jako uchylenie się Wykonawcy od zawarcia umowy, co w konsekwencji skutkować będzie zatrzymaniem wadium na podstawie art. 46 ust. 5 ustawy.
12. Wymaga się, aby Wykonawca, zapoznał się z obowiązującymi u Zamawiającego przepisami prawnymi i normami w zakresie jakości, ochrony środowiska oraz bezpieczeństwa i higieny pracy w związku z wdrożoną u niego Zintegrowaną Polityką Jakości, Środowiska, Bezpieczeństwa i Higieny Pracy, w ramach aktualnie obowiązującej „Misji Południowego Koncernu Węglowego S.A.”, oraz zobowiązał się do ich przestrzegania podczas realizacji przedmiotu zamówienia (*Polityka ZSZ i misja firmy określona w załączniku nr 6 do SIWZ*).

## **II. WARUNKI UDZIAŁU W POSTĘPOWANIU ORAZ OPIS SPOSOBU DOKONYWANIA OCENY SPEŁNIENIA TYCH WARUNKÓW**

O udzielenie zamówienia mogą ubiegać się Wykonawcy, którzy spełniają warunki dotyczące:

- A. posiadania uprawnień do wykonywania określonej działalności lub czynności, jeżeli przepisy prawa nakładają obowiązek ich posiadania;
- B. posiadania wiedzy i doświadczenia;
- C. dysponowania odpowiednim potencjałem technicznym i osobami zdolnymi do wykonania zamówienia;
- D. sytuacji ekonomicznej i finansowej.

Ad. B.

Zamawiający uzna, że Wykonawca spełnia warunek udziału w postępowaniu o udzielenie zamówienia publicznego w zakresie posiadania wiedzy i doświadczenia, jeżeli Wykonawca wykaże się w okresie ostatnich trzech lat przed upływem terminu składania ofert, a jeżeli okres prowadzenia działalności jest krótszy - w tym okresie, należyta realizacją:

- w przypadku składania oferty na część nr 1 zamówienia – dostaw kombajnów ścianowych na napięcie 3,3 kV o łącznej wartości brutto nie mniejszej niż 10.000.000,00 zł;
  - w przypadku składania oferty na część nr 2 zamówienia – dostaw elementów instalacji zasilającej na napięcie 3,3 kV o łącznej wartości brutto nie mniejszej niż 2.000.000,00 zł,
- z podaniem ich wartości, przedmiotu, dat wykonania i odbiorców oraz załączy dokumenty potwierdzające, że dostawy te zostały wykonane należycie.

W przypadku składania oferty na więcej niż jedną część zamówienia, wartość dostaw zrealizowanych przez Wykonawcę w okresie ostatnich trzech lat przed upływem terminu składania ofert, a jeżeli okres prowadzenia działalności jest krótszy – w tym okresie, musi być nie mniejsza niż suma wartości zamówień określonych przez Zamawiającego dla poszczególnych części zamówienia, na które Wykonawca składa ofertę.

Na potwierdzenie spełniania powyższego warunku udziału Wykonawca załączy do oferty:

Wykaz wykonanych, a w przypadku świadczeń okresowych lub ciągłych również wykonywanych dostaw w zakresie niezbędnym do wykazania spełniania powyższego warunku w zakresie wiedzy i doświadczenia w okresie ostatnich trzech lat przed upływem terminu składania ofert, a jeżeli okres prowadzenia działalności jest krótszy - w tym okresie, z podaniem ich wartości, przedmiotu, dat wykonania i odbiorców, oraz załączenia dokumentów potwierdzających, że te dostawy zostały wykonane lub są wykonywane należycie. (Wzór wykazu stanowi załącznik nr 3 do SIWZ).

Wykonawca może polegać na wiedzy i doświadczeniu innych podmiotów, ich potencjale technicznym, osobach zdolnych do wykonania zamówienia, niezależnie od charakteru prawnego łączących go z nimi stosunków. **Wykonawca w takiej sytuacji zobowiązany jest udowodnić Zamawiającemu, iż będzie dysponował zasobami niezbędnymi do realizacji zamówienia, w szczególności przedstawiając w tym celu pisemne zobowiązanie tych podmiotów do oddania mu do dyspozycji niezbędnych zasobów na okres korzystania z nich przy wykonaniu zamówienia.**

Ad. D.

Zamawiający uzna, że Wykonawca spełnia warunek udziału w postępowaniu o udzielenie zamówienia publicznego w zakresie sytuacji ekonomicznej i finansowej, jeżeli Wykonawca wykaże się osiągnięciem przychodu z ostatnich trzech lat obrotowych, a jeżeli okres prowadzenia działalności jest krótszy – za ten okres, w wysokości nie mniejszej niż:

- dla części nr 1 zamówienia - 10.000.000,00 zł
- dla części nr 2 zamówienia - 2.000.000,00 zł

Przychód należy liczyć z pozycji A Rachunku zysków i strat – wersja kalkulacyjna lub z sumy pozycji A.I i A.IV – wersja porównawcza.

W przypadku składania oferty na więcej niż jedną część zamówienia zdolność ekonomiczna i finansowa Wykonawcy (wg powyższego opisu) musi być nie mniejsza od sumy minimalnych wartości określonych przez Zamawiającego dla poszczególnych części zamówienia, na które Wykonawca składa ofertę.

Na potwierdzenie spełniania powyższego warunku udziału w postępowaniu Wykonawca załączy do oferty:

Rachunek zysków i strat wraz z opinią z badania przez biegłego rewidenta zgodnie z przepisami o rachunkowości (o ile w/w część sprawozdania finansowego podlega badaniu) potwierdzające spełnienie warunku udziału w postępowaniu określonego w sekcji II lit. D.

W przypadku Wykonawców nie zobowiązanych do sporządzania sprawozdania finansowego – inne dokumenty określające obroty oraz zobowiązania i należności potwierdzające spełnienie warunku udziału w postępowaniu określonego w sekcji II lit. D.

W przypadku niewystępowania obowiązku badania sprawozdania finansowego przez biegłego rewidenta, Zamawiający wymaga od Wykonawcy złożenia stosownego oświadczenia.

Jeżeli z uzasadnionej przyczyny wykonawca nie może przedstawić dokumentów dotyczących sytuacji finansowej i ekonomicznej wymaganych przez Zamawiającego, może przedstawić inny dokument, który w wystarczający sposób potwierdza spełnianie opisanego przez zamawiającego warunku.

### **III. DOKUMENTY I OŚWIADCZENIA, JAKIE MAJĄ DOSTARCZYĆ WYKONAWCY W CELU WYKAZANIA BRAKU PODSTAW DO WYKLUCZENIA ICH Z POSTĘPOWANIA O UDZIELENIE ZAMÓWIENIA**

- A. W celu wykazania braku podstaw do wykluczenia z postępowania o udzielenie zamówienia publicznego w okolicznościach, o których mowa w art. 24 ust. 1 i 2 ustawy, Wykonawca dołączy do oferty:
1. Oświadczenie, że Wykonawca spełnia warunki określone w art. 22 ust. 1 ustawy Prawo zamówień publicznych (*zgodnie z wzorem stanowiącym załącznik nr 4 do SIWZ*).
  2. Oświadczenie, że Wykonawca nie podlega wykluczeniu na podstawie art. 24 ust. 1 i 2 ustawy Prawo zamówień publicznych (*zgodnie z wzorem stanowiącym załącznik nr 4 do SIWZ*).
  3. Aktualny odpis z właściwego rejestru, jeżeli odrębne przepisy wymagają wpisu do rejestru, w celu wykazania braku podstaw do wykluczenia w oparciu o art. 24 ust. 1 pkt 2 ustawy, wystawiony nie wcześniej niż **6 miesięcy** przed upływem terminu składania ofert, a w stosunku do osób fizycznych wystarczy oświadczenie (*zgodnie ze wzorem stanowiącym załącznik nr 4 do SIWZ*).
  4. Aktualne zaświadczenie właściwego naczelnika urzędu skarbowego potwierdzające, że wykonawca nie zalega z opłaceniem podatków lub zaświadczenie, że uzyskał przewidziane prawem zwolnienie, odroczenie lub rozłożenie na raty zaległych płatności lub wstrzymanie w całości wykonania decyzji właściwego organu - wystawione nie wcześniej niż **3 miesiące** przed upływem terminu składania ofert.
  5. Aktualne zaświadczenie właściwego oddziału Zakładu Ubezpieczeń Społecznych lub Kasy Rolniczego Ubezpieczenia Społecznego potwierdzającego, że wykonawca nie zalega z opłaceniem składek na ubezpieczenie zdrowotne i społeczne, lub potwierdzenie, że uzyskał przewidziane prawem zwolnienie, odroczenie lub rozłożenie na raty zaległych płatności lub wstrzymanie w całości wykonania decyzji właściwego organu- wystawione nie wcześniej niż **3 miesiące** przed upływem terminu składania ofert.
  6. Aktualna informacja z Krajowego Rejestru Karnego w zakresie określonym w art. 24 ust. 1 pkt 4-8 ustawy, wystawiona nie wcześniej niż **6 miesięcy** przed upływem terminu składania ofert.



7. Aktualna informacja z Krajowego Rejestru Karnego w zakresie określonym w art. 24 ust. 1 pkt 9 ustawy, wystawiona nie wcześniej niż **6 miesięcy** przed upływem terminu składania ofert.

**B.** Jeżeli, w przypadku wykonawcy mającego siedzibę na terytorium Rzeczypospolitej, osoby, o których mowa w art. 24 ust. 1 pkt 5-8 ustawy mają miejsce zamieszkania poza terytorium Rzeczypospolitej Polskiej, wykonawca składa w odniesieniu do nich zaświadczenie właściwego organu sądowego albo administracyjnego miejsca zamieszkania dotyczące niekaralności tych osób w zakresie określonym w art. 24 ust. 1 pkt 5-8 ustawy, wystawione nie wcześniej niż 6 miesięcy przed upływem terminu składania ofert, z tym, że w przypadku, gdy w miejscu zamieszkania tych osób nie wydaje się takich zaświadczeń – zastępuje się je dokumentem zawierającym oświadczenie złożone przed notariuszem, właściwym organem sądowym, administracyjnym albo organem samorządu zawodowego lub gospodarczego miejsca zamieszkania tych osób.

**C.** Jeżeli Wykonawca ma siedzibę lub miejsce zamieszkania poza terytorium Rzeczypospolitej Polskiej, zamiast dokumentów, o których mowa w:

1. sekcji III.A. pkt 3, 4, 5, 7 składa dokument lub dokumenty, wystawione w kraju, w którym ma siedzibę lub miejsce zamieszkania, potwierdzające odpowiednio, że:

- a) nie otwarto jego likwidacji ani nie ogłoszono upadłości;
- b) nie zalega z uiszczaniem podatków, opłat lub składek na ubezpieczenie społeczne i zdrowotne albo że uzyskał przewidziane prawem zwolnienie, odroczenie lub rozłożenie na raty zaległych płatności lub wstrzymanie w całości wykonania decyzji właściwego organu;
- c) nie orzeczono wobec niego zakazu ubiegania się o zamówienie,

2. sekcji III.A. pkt 6. składa zaświadczenie właściwego organu sądowego lub administracyjnego miejsca zamieszkania albo zamieszkania osoby, której dokumenty dotyczą, w zakresie określonym w art. 24 ust. 1 pkt. 4–8 ustawy.

**D.** Dokumenty, o których mowa w sekcji III.C ust. 1 lit. a) i c) oraz w ust. 2, powinny być wystawione nie wcześniej niż **6 miesięcy** przed upływem terminu składania ofert. Dokument, o którym mowa w sekcji III.C ust. 1 lit. b), powinien być wystawiony nie wcześniej niż **3 miesiące** przed upływem terminu składania ofert.

**E.** Jeżeli w miejscu zamieszkania osoby lub w kraju, w którym Wykonawca ma siedzibę lub miejsce zamieszkania, nie wydaje się dokumentów, o których mowa w sekcji III.C. zastępuje się je dokumentem zawierającym oświadczenie złożone przed notariuszem, właściwym organem sądowym, administracyjnym albo organem samorządu zawodowego lub gospodarczego odpowiednio miejsca zamieszkania osoby lub kraju, w którym Wykonawca ma siedzibę lub miejsce zamieszkania. Przepis sekcji III.D stosuje się odpowiednio. Powyższy dokument (oświadczenie) musi być złożony wraz z tłumaczeniem na język polski.

#### **IV. POZOSTAŁE WYMAGANIA ZAMAWIAJĄCEGO ORAZ DOKUMENTY I OŚWIADCZENIA, KTÓRE NALEŻY ZŁOŻYĆ W OFERCIE, CELEM POTWIERDZENIA SPEŁNIENIA TYCH WYMAGAŃ.**

1. Wymaga się, aby w wyznaczonym terminie Wykonawca złożył jedną ofertę w formie pisemnej sporządzoną w języku polskim (wg wzoru określonego w załączniku nr 2 do SIWZ - Formularz ofertowy wraz z wymaganymi oświadczeniami i dokumentami. Należy wypełnić wszystkie pozycje formularza ofertowego i złożyć podpisy przez osoby uprawnione do reprezentowania Wykonawcy) wraz z kopią oferty wykonaną z oryginału w wersji

elektronicznej na płycie CD-ROM z możliwością odczytu w programach Microsoft Word i/lub Microsoft Excel i/lub Adobe Reader.

2. Wymaga się, aby oferowany przedmiot zamówienia spełniał wymogi obowiązujących przepisów tj.
- a) Ustawy z dnia 09.06.2011 r. - Prawo geologiczne i górnicze (Dz. U. nr 163, poz. 981) wraz z aktami wykonawczymi,
  - b) Rozporządzenia Ministra Gospodarki z dnia 28.06.2002 r. w sprawie bezpieczeństwa i higieny pracy, prowadzenia ruchu oraz specjalistycznego zabezpieczenia przeciwpożarowego w podziemnych zakładach górniczych (Dz. U. Nr 139, poz. 1169 z późn. zm.),
  - c) Ustawy z dnia 30 sierpnia 2002 r. o systemie oceny zgodności (tekst jednolity: Dz. U. z 2004 r., Nr 204, poz. 2087 z późn. zm.),
  - d) Rozporządzenia Ministra Gospodarki z dnia 21 października 2008 r. w sprawie zasadniczych wymagań dla maszyn (Dz. U. Nr 199, poz. 1228),
  - e) Rozporządzenie Ministra Gospodarki z dnia 22 grudnia 2005 r. w sprawie zasadniczych wymagań dla urządzeń i systemów ochronnych przeznaczonych do użytku w przestrzeniach zagrożonych wybuchem (Dz. U. z 2005 r. nr 263, poz. 2203),
  - f) Rozporządzenia Rady Ministrów z dnia 30 kwietnia 2004 r. w sprawie dopuszczania wyrobów do stosowania w zakładach górniczych (Dz. U. Nr 99, poz.1003 z dnia 1.05.2004 r.),
  - g) Rozporządzenie Ministra Gospodarki z dnia 21 sierpnia 2007 r. w sprawie zasadniczych wymagań dla sprzętu elektrycznego (Dz. U. nr 155, poz. 1089),
  - h) Ustawy z dnia 13.04.2007 r. – o kompatybilności elektromagnetycznej (Dz. U. Nr 82, poz. 556).

Na potwierdzenie spełnienia powyższego wymagania Wykonawca załączy do oferty oświadczenie o treści:

Oświadczamy, że przedmiot zamówienia spełniał będzie wymogi przepisów:

- a) Ustawy z dnia 09.06.2011 r. - Prawo geologiczne i górnicze (Dz. U. nr 163, poz. 981) wraz z aktami wykonawczymi,
- b) Rozporządzenia Ministra Gospodarki z dnia 28.06.2002 r. w sprawie bezpieczeństwa i higieny pracy, prowadzenia ruchu oraz specjalistycznego zabezpieczenia przeciwpożarowego w podziemnych zakładach górniczych (Dz. U. Nr 139, poz. 1169 z późn. zm.),
- c) Ustawy z dnia 30 sierpnia 2002 r. o systemie oceny zgodności (tekst jednolity: Dz. U. z 2004 r., Nr 204, poz. 2087 z późn. zm.),
- d) Rozporządzenia Ministra Gospodarki z dnia 21 października 2008 r. w sprawie zasadniczych wymagań dla maszyn (Dz. U. Nr 199, poz. 1228),
- e) Rozporządzenie Ministra Gospodarki z dnia 22 grudnia 2005 r. w sprawie zasadniczych wymagań dla urządzeń i systemów ochronnych przeznaczonych do użytku w przestrzeniach zagrożonych wybuchem (Dz. U. z 2005 r. nr 263, poz. 2203),
- f) Rozporządzenia Rady Ministrów z dnia 30 kwietnia 2004 r. w sprawie dopuszczania wyrobów do stosowania w zakładach górniczych (Dz. U. Nr 99, poz.1003 z dnia 1.05.2004 r.),
- g) Rozporządzenie Ministra Gospodarki z dnia 21 sierpnia 2007 r. w sprawie zasadniczych wymagań dla sprzętu elektrycznego (Dz. U. nr 155, poz. 1089),



- h) Ustawy z dnia 13.04.2007 r. – o kompatybilności elektromagnetycznej (Dz. U. Nr 82, poz. 556).
3. Wymaga się, aby oferowany przedmiot zamówienia spełniał wymagania techniczne określone w załączniku nr 1 do SIWZ – Opis przedmiotu zamówienia:

Na potwierdzenie spełnienia powyższego wymagania Wykonawca załączy do oferty:

- I. Wypisy z dokumentacji technicznej lub wypisy z instrukcji w rozumieniu dyrektywy 2006/42/WE i 94/9/WE, oraz rysunki, które potwierdzać będą, że przedmiot zamówienia spełnia wymagania techniczne określone w załączniku nr 1 do SIWZ - Opis przedmiotu zamówienia, zawierające:
- 1) charakterystykę techniczną,
  - 2) opis budowy konstrukcji i zasady działania poszczególnych podzespołów m.in.:
    - 2.1) dla stacji transformatorowej:
      - a) parametry techniczne transformatora,
      - b) parametry techniczne osprzętu łączeniowego,
      - c) parametry techniczne zabezpieczenia,
    - 2.2) dla wyłącznika stycznikowego:
      - a) parametry techniczne styczników,
      - b) parametry techniczne użytych zabezpieczeń,
    - 2.3) dla przewodu górniczego przewodu: parametry techniczne przewodu,
  - 3) schematy ideowe zastosowanych głównych układów mechanicznych i hydraulicznych,
  - 4) elektryczne schematy zasilania i sterowania,
  - 5) schematy ideowe układu zraszania z podaniem parametrów i typów zastosowanych elementów składowych,
  - 6) rysunki złożeniowe oraz rysunki podstawowych podzespołów przedstawiające wymiary gabarytowe i ich masy.
- II. Uzupełniony wykaz spełnienia istotnych dla Zamawiającego wymagań i parametrów technicznych zgodnie z wzorem stanowiącym załącznik nr 9 do SIWZ (dla części nr 1 zamówienia) oraz załącznika nr 10 do SIWZ(dla części nr 2 zamówienia).
- III. Uzupełniony wykaz rzeczowy i ilościowy poszczególnych elementów składowych przedmiotu zamówienia oferowanych w zakresie dostawy, czyli szczegółową specyfikację dostawy, która będzie stanowić załącznik do umowy zawartej w przedmiotowym postępowaniu zgodnie z wzorem stanowiącym załącznik nr 11 do SIWZ (dla części nr 1 zamówienia) oraz załącznika nr 12 do SIWZ(dla części nr 2 zamówienia).

**Dla części nr 1 zamówienia:**

4. Wymaga się, aby oferowany przedmiot zamówienia został zaprezentowany w ofercie na rysunku przedstawiającym posadowienie kombajnu na przenośniku ścianowym PSZ-950 NOWOMAG pod obudową zmechanizowaną Glinik 20/41- POz z uwzględnieniem odległości ruchowych:
- a) wysokość na trasie PZS z położonymi i podniesionymi osłonami,
  - b) szerokość „ścieżki kombajnowej”,
  - c) podcięcie spągu w trasie przenośnika,

d) prześwit pomiędzy kombajnem, a blachą ślizgową przenośnika z podaniem wymiarów [szer. x wys.] oraz pola prześwitu [m<sup>2</sup>],

zgodnych z wymaganymi przez Zamawiającego w Opisie przedmiotu zamówienia – załącznik nr 1 do SIWZ.

Na potwierdzenie spełnienia powyższego wymagania Wykonawca załączy do oferty:

*Rysunek przedstawiający posadowienie kombajnu na przenośniku ścianowym PSZ-950 NOWOMAG pod obudową zmechanizowaną Glinik 20/41- POz.*

**Dla części nr 2 zamówienia:**

5. W przypadku, gdy Wykonawca będzie oferował urządzenia równoważne (tj. spełniające wymogi opisane w opisie przedmiotu zamówienia – część nr 2) do urządzeń wykazanych poniżej:

- Ognioszczelna stacja transformatorowa typu EH-d30-1500/6,0/3,3/2/01; KDB 09ATEX143X – producent (ELGÓR+HANSEN Chorzów),
- Wyłącznik stycznikowy typu EH-dG3-3,3 - Exdi I KDB Nr 01.252W IP54; producent (ELGÓR+HANSEN Chorzów),
- Skrzynka ognioszczelna typu UOP-6a; KDB 05ATEX247 – producent (IZOL-PLAST Rogów),
- Skrzynka ognioszczelna łączeniowa typu SOŁ-3/185/6; KDB 07ATEX098X - producent BOHAMET Białe Błota,
- Ognioszczelna skrzynka łączeniowa typu OSŁ-240, KDB 07ATEX188X producent BELMA Bydgoszcz,

**Kable/przewody na napięcie do 3,6/6kV**

- YHKGXSekyn 3x120/30mm<sup>2</sup>,
- PROTOMONT (V) NTSKCGECWÖEU 3x70 + 3x (1,5 STKON +35/3KON) + UELKON

Wykonawca musi wykonać nową dokumentację Zintegrowanego Systemu Sterowania Kompleksu Wydobywczego zgodnie z obowiązującym trybem tzn. dokumentacja musi być zatwierdzona przez Prezesa WUG.

Na potwierdzenie spełnienia powyższego wymagania Wykonawca załączy do oferty oświadczenie o treści:

„Oświadczamy, iż oferujemy urządzenia równoważne (tj. spełniające wymogi opisane w opisie przedmiotu zamówienia – część nr 2) do urządzeń wykazanych poniżej:

- Ognioszczelna stacja transformatorowa typu EH-d30-1500/6,0/3,3/2/01; KDB 09ATEX143X – producent (ELGÓR+HANSEN Chorzów),
- Wyłącznik stycznikowy typu EH-dG3-3,3 - Exdi I KDB Nr 01.252W IP54; producent (ELGÓR+HANSEN Chorzów),
- Skrzynka ognioszczelna typu UOP-6a; KDB 05ATEX247 – producent (IZOL-PLAST Rogów),
- Skrzynka ognioszczelna łączeniowa typu SOŁ-3/185/6; KDB 07ATEX098X - producent BOHAMET Białe Błota,
- Ognioszczelna skrzynka łączeniowa typu OSŁ-240, KDB 07ATEX188X producent BELMA Bydgoszcz,

**Kable/przewody na napięcie do 3,6/6kV**

- YHKGXSekyn 3x120/30mm<sup>2</sup>,
- PROTOMONT (V) NTSKCGECWÖEU 3x70 + 3x (1,5 STKON +35/3KON) + UELKON,

w związku z powyższym wykonamy i przed rozpoczęciem eksploatacji dostarczymy do Zamawiającego zatwierdzoną przez Prezesa WUG dokumentację Zintegrowanego Systemu Sterowania Kompleksu Wydobywczego”.

#### **V. INFORMACJE DLA WYKONAWCÓW WSPÓLNIE UBIELAJĄCYCH SIĘ O UDZIELENIE ZAMÓWIENIA**

1. Dokumenty określone w sekcji III. A, B, C, D, E składa każdy uczestnik Konsorcjum lub grupy Wykonawców wspólnie ubiegających się o zamówienie.
2. Oświadczenia określone w sekcji III. A, B, C, D, E może składać pełnomocnik konsorcjum lub grupy Wykonawców wspólnie ubiegających się o zamówienie albo odrębnie każdy uczestnik konsorcjum lub grupy Wykonawców wspólnie ubiegających się o zamówienie.
3. Wymaga się, aby w przypadku, gdy Wykonawcy wspólnie ubiegają się o udzielenie zamówienia, do oferty został załączony dokument ustanawiający pełnomocnika do reprezentowania ich w postępowaniu o udzielenie zamówienia albo do reprezentowania ich w postępowaniu i zawarcia umowy w sprawie zamówienia publicznego.
4. Dokumenty opisane w sekcji II SIWZ Wykonawcy składają odpowiednio tak, aby wspólnie spełnić warunki udziału w postępowaniu.
5. Wypełniony „Formularz ofertowy” stanowiący załącznik nr 2 do SIWZ składa pełnomocnik grupy lub lider konsorcjum w imieniu wszystkich Wykonawców występujących wspólnie.
6. Umowa zawarta z grupą Wykonawców będzie zawierać zapis wskazujący, który uczestnik grupy Wykonawców będzie wystawiał faktury z tytułu realizacji umowy.

#### **VI. DODATKOWA INFORMACJA O OFERTACH CZĘŚCIOWYCH**

Zamawiający dopuszcza możliwość składania ofert częściowych, ale na pełny zakres danej części zamówienia.

#### **VII. OFERTY WARIANTOWE**

Zamawiający nie dopuszcza możliwości składania ofert wariantowych.

#### **VIII. INFORMACJA O PRZEWIDYWANYCH ZAMÓWIENIACH UZUPEŁNIAJĄCYCH**

Zamawiający nie przewiduje udzielania zamówień uzupełniających.

#### **IX. INFORMACJE O PODWYKONAWCACH**

1. Zamawiający żąda wskazania przez Wykonawcę w ofercie zakresu zamówienia, którego wykonanie powierzy podwykonawcom (załącznik nr 5 do SIWZ).

2. Poddostawca Wykonawcy nie będzie potraktowany jako podwykonawca.
3. W przypadku, gdy Wykonawcą będzie pośrednik handlowy, producent traktowany będzie jako poddostawca Wykonawcy ubiegającego się o zamówienie.

## **X. INFORMACJA O AUKCJI ELEKTRONICZNEJ**

1. Zamawiający przewiduje zastosowanie aukcji elektronicznej do wyboru oferty najkorzystniejszej.
2. Wymagania dotyczące rejestracji i identyfikacji Wykonawców, w tym wymagania techniczne urządzeń informatycznych:
  - 2.1. Udział w aukcji może wziąć wyłącznie Wykonawca, który złożył ofertę niepodlegającą odrzuceniu i został zaproszony do udziału w aukcji.
  - 2.2. Zaproszenie do udziału w aukcji jest wysyłane wyłącznie drogą elektroniczną **na adres e-mail wskazany w ofercie pisemnej Wykonawcy.**

Ofertę pisemną Wykonawca sporządza zgodnie ze wzorem zawartym w załączniku nr 2 do SIWZ – „Formularz ofertowy”.
  - 2.3. W celu wzięcia udziału w aukcji Wykonawca musi dysponować bezpiecznym podpisem elektronicznym weryfikowanym za pomocą ważnego kwalifikowanego certyfikatu oraz zapoznać się z „Regulaminem aukcji elektronicznej w zamówieniach publicznych Południowego Koncernu Węglowego S.A.” i informacjami zawartymi w zaproszeniu do udziału w aukcji.
  - 2.4. W celu prawidłowego korzystania z systemu informatycznego Wykonawca powinien dysponować komputerem spełniającym co najmniej następujące wymagania techniczne:
    - a) zainstalowana przeglądarka WWW Internet Explorer w wersji 7 lub wyższej (dla wersji 9 włączyć widok zgodności) lub Firefox w wersji 2 lub wyższej,
    - b) system operacyjny Windows XP, Windows Vista lub Windows 7 (wersje 32-bit).Bardziej szczegółowe wymagania techniczne są dostępne na stronie internetowej zamawiającego: <http://eezp.pkwsa.pl/aukcje/> w zakładce „Wymagania”.
  - 2.5. Do Aukcji nie zostaną zaproszeni Wykonawcy wykluczeni z postępowania oraz Wykonawcy, których oferty pisemne zostały odrzucone.
  - 2.6. W czasie aukcji uczestnik aukcji będzie się posługiwał wyłącznie **swoim loginem i hasłem zawartym w zaproszeniu** do udziału w aukcji.

**Uwaga:** Nie ma możliwości powtórzenia lub odtworzenia zaproszenia do udziału w aukcji, w tym loginu i hasła, które generuje i przesyła się Wykonawcom automatycznie poprzez system informatyczny obsługujący aukcję elektroniczną.
  - 2.7. Organizator nie ponosi odpowiedzialności za ujawnienie przypisanego Wykonawcy loginu i hasła osobom trzecim przez uczestnika aukcji lub z jego winy.
3. Kryteria oceny ofert, które będą stosowane w toku aukcji elektronicznej: cena brutto oferty (waga 100%).
4. Postąpienia w aukcji może składać wyłącznie osoba uprawniona do reprezentowania wykonawcy.
5. Jeśli uprawnienie wskazanej osoby do reprezentowania wykonawcy nie wynika z dokumentów załączonych do oferty, to należy stosowne pełnomocnictwo załączyć do oferty.

6. Skuteczne wskazanie osoby uprawnionej do reprezentowania wykonawcy w aukcji może najpóźniej nastąpić do godz. 12:00 w dniu poprzedzającym rozpoczęcie aukcji elektronicznej w miejscu wskazanym do składania ofert.

## **XI. OPIS KRYTERIÓW, KTÓRYMI ZAMAWIAJĄCY BĘDZIE SIĘ KIEROWAŁ PRZY WYBORZE OFERTY, WRAZ Z PODANIEM ZNACZENIA TYCH KRYTERIÓW I SPOSOBU OCENY OFERT**

### **1. Opis sposobu obliczenia ceny oferty:**

- a) Wykonawca poda cenę oferty w złotych brutto za przedmiot zamówienia w sposób określony w załączniku nr 2 do SIWZ.
- b) Formuła ceny oferty wynika z art. 2 pkt 1) ustawy Prawo zamówień publicznych obowiązującej na terytorium Rzeczypospolitej Polskiej i zawiera kwotę podatku od towarów i usług (VAT) naliczonego zgodnie z Ustawą o podatku od towarów i usług z dnia 11 marca 2004 r. (Dz. U. Nr 54, poz. 535) oraz Rozporządzeniem Ministra Finansów z dnia 27 kwietnia 2004 r. w sprawie wykonania niektórych przepisów ustawy o podatku od towarów i usług (Dz. U. Nr 97, poz. 970) – obowiązujących na terytorium Rzeczypospolitej Polskiej.
- c) Dla celów porównania ofert Zamawiający odczyta kwotę brutto, jaką zamierza przeznaczyć na sfinansowanie zamówienia.
- d) Zamawiający odrzuci na podstawie art. 89 ust. 1 ustawy ofertę, która zawiera błąd nie dający się poprawić na podstawie art. 87 ust. 2 ustawy.
- e) Jeżeli zostanie złożona oferta, której wybór prowadziłby do powstania obowiązku podatkowego Zamawiającego zgodnie z przepisami o podatku od towarów i usług w zakresie dotyczącym wewnątrzwspólnotowego nabycia towarów, Zamawiający w celu oceny takiej oferty dolicza do przedstawionej w niej ceny podatek od towarów i usług, który miałby obowiązek wpłacić, zgodnie z obowiązującymi przepisami (zgodnie z art. 91 ust.3a) ustawy).

### **2. Kryterium oceny ofert, sposób obliczania oceny ofert oraz wybór oferty najkorzystniejszej**

- 2.1. Przy ocenie ofert Zamawiający kierować się będzie jednym kryterium, tj. „ceną brutto oferty” (waga 100%).
- 2.2. Ocena punktowa każdej oferty niepodlegającej odrzuceniu zostanie obliczona wg wzoru:

$$O_i = ( CB_{\min} : CB_{\text{bad}} ) \times 100$$

gdzie:

- $O_i$  - ocena badanej oferty, tj. ilość punktów przyznanych badanej ofercie [pkt],  
 $CB_{\min}$  - najniższa cena brutto oferty spośród ofert niepodlegających odrzuceniu [zł],  
 $CB_{\text{bad}}$  - cena brutto oferty badanej [zł].

### 3. Opis sposobu wyboru oferty najkorzystniejszej:

- 3.1 Przy wyborze oferty Zamawiający za najkorzystniejszą uzna ofertę, która uzyska największą ilość punktów  $O_i$  obliczoną według powyższego wzoru.
- 3.2 Zamawiający udzieli zamówienia Wykonawcy, którego oferta:
  - a) nie jest niezgodna z ustawą,
  - b) odpowiada wszystkim wymaganiom zawartym w SIWZ,
  - c) została uznana przez Zamawiającego za najkorzystniejszą.

## XII. ZASADY UCZESTNICTWA W POSTĘPOWANIU

### 1. Wadium

- 1.1. Wykonawca składający ofertę jest obowiązany przed upływem terminu składania ofert wnieść wadium w wysokości:
  - dla części nr 1 zamówienia: 19 000,00 zł
  - dla części nr 2 zamówienia: 4 500,00 zł
- 1.2. Wadium może być wniesione w następujących formach:
  - a) w pieniądzu;
  - b) w poręczeniach bankowych lub poręczeniach spółdzielczej kasy oszczędnościowo – kredytowej, za poręczeniem pieniężnym;
  - c) w gwarancjach bankowych;
  - d) w gwarancjach ubezpieczeniowych;
  - e) w poręczeniach udzielanych przez podmioty - zgodnie z art. 6.b ust. 5 pkt 2 ustawy z dnia 9 listopada 2000 r. o utworzeniu Polskiej Agencji Rozwoju Przedsiębiorczości (Dz. U. Nr 109, poz. 1158 z późn. zm.).
- 1.3. Wadium wnoszone w pieniądzu należy wpłacić przed upływem terminu składania ofert na konto Zamawiającego w banku:

**Bank PEKAO S.A. nr 13 1240 6292 1111 0010 3774 0994**
- 1.4. Wadium w pozostałej akceptowalnej formie należy złożyć przed upływem terminu składania ofert w siedzibie Zamawiającego w Jaworznie przy ul. Grunwaldzkiej 37 **(budynek centrali telefonicznej - parter - pokój nr 6 - Wydział Finansowy – w godz. 7:00 - 15:00)**
- 1.5. Przy wnoszeniu wadium Wykonawca winien powołać się na numer sprawy i nazwę postępowania o udzielenie zamówienia publicznego, a w formularzu ofertowym podać numer swojego konta bankowego, na które należy zwrócić wadium.
- 1.6. Za terminowe wniesienie wadium uważa się:
  - a) w pieniądzu - uznanie rachunku Zamawiającego przed upływem terminu składania ofert,
  - b) w innej akceptowalnej formie – oryginał dokumentu złożony w siedzibie Zamawiającego przed upływem terminu składania ofert.



- 1.7. Nie wniesienie wadium lub wniesienie wadliwego wadium, zgodnie z art. 24 ust. 2 pkt. 2 ustawy spowoduje wykluczenie Wykonawcy z udziału w postępowaniu o udzielenie zamówienia publicznego.
- 1.8. Zwrot lub utrata wadium nastąpi zgodnie z art. 46 ustawy.

## **2. Zabezpieczenie należytego wykonania umowy**

Zamawiający nie będzie wymagał wniesienia zabezpieczenia należytego wykonania umowy od Wykonawcy, którego oferta zostanie uznana za najkorzystniejszą.

## **3. Opis sposobu przygotowania oferty**

Oferta powinna być przygotowana z uwzględnieniem poniższych zasad:

- 3.1 Oferta musi być złożona z zachowaniem formy pisemnej w języku polskim pod rygorem nieważności.
- 3.2 Dokumenty sporządzone w języku obcym należy złożyć wraz z tłumaczeniem na język polski, poświadczonym przez Wykonawcę.
- 3.3 W przypadku, gdy Wykonawca dołącza do oferty jako załącznik kopię jakiegoś dokumentu, kopia winna być poświadczona na każdej zapisanej stronie dokumentu klauzulą „za zgodność z oryginałem” przez osoby umocowane do reprezentowania Wykonawcy.
- 3.4 Oferta powinna zawierać prawidłowo wypełniony formularz ofertowy oraz wszelkie wymagane dokumenty i oświadczenia określone w niniejszej SIWZ.
- 3.5 Wymaga się, aby wszystkie strony oferty wraz z załącznikami były spięte lub zszyte w sposób zabezpieczający przed zdekompletowaniem zawartości oferty.
- 3.6 Wymaga się, aby wszystkie strony oferty zawierające jakiegokolwiek teksty, znaki czy rysunki, były ponumerowane kolejnymi numerami stron.
- 3.7 Do oferty należy dołączyć wszystkie dokumenty, oświadczenia wymagane postanowieniami zawartymi w SIWZ oraz zestawić je w „SPISIE TREŚCI” zawierającym co najmniej: *liczbę porządkową/ nazwę dokumentu, oświadczenia/numer strony oferty*, na której dokument, oświadczenie się znajduje.
- 3.8 Wymaga się, aby wszystkie zapisane strony formularza ofertowego były podpisane przez osoby umocowane do składania oświadczeń woli i zaciągania zobowiązań w imieniu Wykonawcy.
- 3.9 Umocowanie do podpisania oferty winno być dołączone do oferty, o ile nie wynika wprost z innych dokumentów załączonych do oferty.
- 3.10 Wykonawca umieści ofertę w kopercie (koperta zewnętrzna) i opisze w następujący sposób: nazwa i adres Wykonawcy, nazwa i adres Zamawiającego oraz napis:

*„Najem kombajnu ścianowego z wyposażeniem i kompletną instalacją zasilania elektrycznego wraz z obsługą serwisową gwarancyjną w całym okresie najmu dla Południowego Koncernu Węglowego S.A. – Zakład Górniczy JANINA” – sprawa nr 02/2013/EEZP/AP – Nie otwierać przed dniem .... godz. ... – otwarcie komisyjne! (należy wpisać datę i godzinę otwarcia ofert).*

---

Sprawa nr **02/2013/EEZP/AP** – „Najem kombajnu ścianowego z wyposażeniem i kompletną instalacją zasilania elektrycznego wraz z obsługą serwisową gwarancyjną w całym okresie najmu dla Południowego Koncernu Węglowego S.A. – Zakład Górniczy JANINA”.

- 3.11 Wykonawca wydzieli z oferty dokumenty zawierające informacje stanowiące tajemnicę przedsiębiorstwa w rozumieniu przepisów ustawy o zwalczaniu nieuczciwej konkurencji.
- 3.12 Wydzieloną CZĘŚĆ POUFNA OFERTY – TAJEMNICA PRZEDSIĘBIORSTWA należy złożyć w nieprzezroczystej zaklejonej kopercie (koperta wewnętrzna) i opisać w następujący sposób: *nazwa i adres Wykonawcy, nazwa i adres Zamawiającego oraz napis:*
- „CZĘŚĆ POUFNA OFERTY - TAJEMNICA PRZEDSIĘBIORSTWA do przetargu nieograniczonego na „Najem kombajnu ścianowego z wyposażeniem i kompletną instalacją zasilania elektrycznego wraz z obsługą serwisową gwarancyjną w całym okresie najmu dla Południowego Koncernu Węglowego S.A. – Zakład Górniczy JANINA” – sprawa nr 02/2013/EEZP/AP – do wglądu tylko przez komisję przetargową!”*
- 3.13 W przypadku braku wydzielenia z oferty CZĘŚCI POUFNEJ OFERTY – TAJEMNICY PRZEDSIĘBIORSTWA w powyższy sposób, Zamawiający uzna, że wszystkie dokumenty złożone w ofercie są w pełni jawne.
- 3.14 Wszelkie korekty i poprawki treści oferty mogą być nanoszone jedynie przez przekreślenie błędnego zapisu i wstawienie obok poprawnego czytelnego zapisu. Wymaga się, aby wszelkie korekty i poprawki były opatrzone datą jej dokonania oraz podpisami osób podpisujących ofertę – pod rygorem odrzucenia oferty.

#### **4. Miejsce i termin składania ofert**

Ofertę należy złożyć w siedzibie Zamawiającego w Jaworznie, ul. Grunwaldzka 37, (budynek zarządu, II piętro, pokój nr 27 - Wydział Zamówień Publicznych) - w terminie do dnia **22 lutego 2013 r. do godz. 9:30.**

#### **5. Opis sposobu porozumiewania się Zamawiającego realizującego postępowanie z Wykonawcami oraz sposobu przekazywania oświadczeń, wniosków, zawiadomień oraz informacji**

- 5.1. Oświadczenia, wnioski, zawiadomienia oraz informacje w trakcie postępowania Zamawiający i Wykonawcy przekazują w pełnej formie pisemnej.
- 5.2. Informacje przekazane za pomocą telefaksu uważa się za złożone w terminie, jeżeli ich treść dotarła do adresata przed upływem terminu i została niezwłocznie potwierdzona pisemnie, tj. adresat do 3 dni otrzymał oryginał dokumentu.
- 5.3. W przypadku przekazania oświadczenia, wniosku, zawiadomienia oraz informacji faksem, każda ze stron na żądanie drugiej - niezwłocznie potwierdza fakt ich otrzymania.
- 5.4. Wykonawca może zwrócić się, wyłącznie na piśmie do Zamawiającego realizującego postępowanie o wyjaśnienie zapisów Specyfikacji Istotnych Warunków Zamówienia.
- 5.5. Zamawiający udzieli wyjaśnień niezwłocznie, jednak nie później niż na 6 dni przed upływem terminu składania ofert, pod warunkiem, że wniosek o wyjaśnienie treści SIWZ wpłynie do Zamawiającego nie później niż do końca dnia, w którym upływa połowa wyznaczonego terminu składania ofert. Jeżeli wniosek o wyjaśnienie treści SIWZ wpłynie po upływie terminu składania wniosku, o którym mowa w poprzednim zdaniu, lub dotyczy udzielonych wyjaśnień, Zamawiający może udzielić wyjaśnień albo pozostawić wniosek bez rozpoznania.

Treść zapytań (bez ujawniania źródła zapytania) wraz z wyjaśnieniami Zamawiający przekaże Wykonawcom, którym przekazał SIWZ oraz zamieści na stronie internetowej, na której opublikował SIWZ.

- 5.6. Zamawiający nie przewiduje możliwości zwołania zebrania wszystkich Wykonawców, w celu wyjaśnienia wątpliwości dotyczących SIWZ.

## **6. Miejsce i termin otwarcia ofert**

Otwarcie ofert nastąpi dnia **22 lutego 2013 r.** o godz. **10:30** w siedzibie Zamawiającego realizującego postępowanie w Jaworznie, ul. Grunwaldzka 37 – budynek Zarządu – I piętro – sala konferencyjna, pokój nr 8.

## **7. Tryb otwarcia ofert i oceny ofert**

- 7.1. Wykonawcy mogą być obecni przy otwarciu ofert.
- 7.2. Bezpośrednio przed otwarciem ofert Zamawiający poda kwotę, jaką zamierza przeznaczyć na sfinansowanie zamówienia.
- 7.3. W części jawnej posiedzenia komisji – po otwarciu ofert Zamawiający ogłosi Wykonawcom:
- a) nazwę i adres Wykonawcy, którego oferta jest otwierana,
  - b) cenę oferty,
  - c) termin wykonania zamówienia,
  - d) okres gwarancji,
  - e) warunki płatności.
- 7.4. W przypadku, gdy Wykonawca nie będzie obecny przy otwieraniu ofert, na jego pisemny wniosek Zamawiający prześle mu informację, zawierającą:
- a) nazwy i adresy Wykonawców, których oferty zostały otwarte oraz ceny tych ofert,
  - b) termin wykonania zamówienia,
  - c) warunki płatności,
  - d) okres gwarancji,
  - e) kwotę, jaką Zamawiający zamierza przeznaczyć na sfinansowanie zamówienia.
- 7.5. W przypadku złożenia oferty po terminie Zamawiający niezwłocznie zawiadomi Wykonawcę o tym fakcie oraz zwróci ofertę po upływie terminu do wniesienia odwołania.
- 7.6. Zamawiający oceniać będzie punktowo te oferty, które nie zostały odrzucone na podstawie art. 89 ustawy.

## **8. Omyłki w ofercie**

Zamawiający poprawi omyłki w ofercie zgodnie z art. 87 ust. 2 ustawy.

## **9. Dopuszczalność zmian Specyfikacji Istotnych Warunków Zamówienia**

- 9.1. W uzasadnionych przypadkach przed upływem terminu składania ofert Zamawiający może zmienić treść Specyfikacji Istotnych Warunków Zamówienia. Każda wprowadzona

przez Zamawiającego zmiana stanie się częścią Specyfikacji Istotnych Warunków Zamówienia będzie wiążąca dla Wykonawców.

- 9.2. Zamawiający, w razie potrzeby, przedłuży termin składania ofert w celu umożliwienia Wykonawcom uwzględnienia w przygotowanych ofertach otrzymanych zmian SIWZ.
- 9.3. O powyższych zmianach Zamawiający powiadomi Wykonawców, którym przekazał SIWZ, a także zamieści stosowne informacje na swojej stronie internetowej.
- 9.4. Wszelkie możliwe zmiany do SIWZ będą dokonywane na podstawie art. 38 ustawy.

## **10. Warunki płatności**

- 10.1. Termin płatności faktur z tytułu realizacji umowy wynosi 60 dni licząc od końca miesiąca, w którym wykonano najem, przy czym faktura będzie wystawiona nie wcześniej niż 30 dni przed upływem terminu płatności.
- 10.2. Za datę zapłaty uznaje się dzień obciążenia rachunku bankowego Zamawiającego.

## **11. Informacja dotycząca waluty, w jakiej będą prowadzone rozliczenia między Zamawiającym a Wykonawcą**

Rozliczenia między Zamawiającym a Wykonawcą będą dokonywane w walucie polskiej tj. w złotych polskich [zł].

## **12. Termin związania ofertą**

- 12.1. Wykonawca zostaje związany ofertą przez **60 dni** od daty upływu terminu składania ofert.
- 12.2. Bieg terminu związania ofertą rozpoczyna się wraz z upływem terminu składania ofert.
- 12.3. Bieg terminu związania ofertą zostaje zawieszony w przypadku wniesienia odwołania po upływie terminu składania ofert – do czasu ogłoszenia przez Krajową Izbę Odwoławczą orzeczenia (art.182 ust. 6 ustawy).

## **XIII. WYNIKI POSTĘPOWANIA I WARUNKI ZAWARCIA UMOWY**

1. Niezwłocznie po wyborze najkorzystniejszej oferty Zamawiający jednocześnie zawiadomi Wykonawców, którzy złożyli oferty, o:
  - a) wyborze najkorzystniejszej oferty, podając nazwę (firmę), albo imię i nazwisko, siedzibę albo miejsce zamieszkania i adres Wykonawcy, którego ofertę wybrano, uzasadnienie jej wyboru, oraz nazwy (firmy), albo imiona i nazwiska siedziby albo miejsca zamieszkania i adresy Wykonawców, którzy złożyli oferty, a także punktację przyznaną ofertom w każdym kryterium oceny ofert i łączną punktację,
  - b) Wykonawcach, których oferty zostały odrzucone, podając uzasadnienie faktyczne i prawne,
  - c) Wykonawcach, którzy zostali wykluczeni z postępowania o udzielenie zamówienia, podając uzasadnienie faktyczne i prawne,
  - d) terminie, określonym zgodnie z art. 94 ust. 1 lub 2 ustawy, po którego upływie umowa w sprawie zamówienia publicznego może być zawarta.

2. Niezwłocznie po wyborze najkorzystniejszej oferty Zamawiający zamieści informacje, o których mowa w punkcie 1.a), również na stronie internetowej oraz w miejscu publicznie dostępnym w swojej siedzibie.
3. Umowa zostanie zawarta z Wykonawcą, który spełnia wszystkie przedstawione wymagania, a jego oferta została wybrana jako najkorzystniejsza, w oparciu o przyjęte kryterium wyboru.
4. Zamawiający zawiadomi Wykonawcę o miejscu i terminie zawarcia umowy.
5. Niezwłocznie po zawarciu umowy Zamawiający przekaże ogłoszenie o udzieleniu zamówienia Urzędowi Oficjalnych Publikacji Wspólnot Europejskich.
6. W przypadku, jeżeli okaże się, że Wykonawca, którego oferta została wybrana, przedstawił nieprawdziwe dane, lub nie wpłacił zabezpieczenia należytego wykonania umowy (jeżeli było wymagane), lub będzie uchylał się od zawarcia umowy, Zamawiający wybierze tę spośród pozostałych ofert, która uzyskała najwyższą liczbę punktów.

#### **XIV. WARUNKI UNIEWAŻNIENIA POSTĘPOWANIA**

Zamawiający unieważni postępowanie, jeżeli zaistnieje jedna z okoliczności wskazanych przepisami art. 93 ust. 1 ustawy.

#### **XV. PROJEKT UMOWY**

Integralną częścią niniejszej specyfikacji są projekty umów stanowiące załączniki nr 7 i 8 do SIWZ.

#### **XVI. POUCZENIE O ŚRODKACH OCHRONY PRAWNEJ**

1. Wykonawcom i innym podmiotom, których interes prawny doznał lub może doznać uszczerbku w wyniku naruszenia przez Zamawiającego określonych w ustawie zasad udzielania zamówień, przysługują środki ochrony prawnej przewidziane przepisami ustawy Prawo zamówień publicznych (Dział VI ustawy).
2. Odwołanie powinno:
  - a) wskazywać czynność lub zaniechanie Zamawiającego, której zarzuca się niezgodność z przepisami ustawy;
  - b) określić żądanie odwołującego;
  - c) zawierać zwięzłe przedstawienie zarzutów;
  - d) wskazywać okoliczności faktyczne i prawne uzasadniające wniesienie odwołania;
  - e) wskazywać przepisy prawne, które zdaniem odwołującego zostały naruszone przez Zamawiającego, w tym w szczególności przepisy ustawy Prawo zamówień publicznych;
  - f) powiązanie powyższego z naruszeniem interesu odwołującego.
3. Terminy na wniesienie odwołania regulują zapisy art. 182 ustawy.
4. Odwołanie wnosi się do Prezesa Krajowej Izby Odwoławczej 02-676 Warszawa, ul. Postępu 17A w formie pisemnej albo elektronicznej opatrzonej bezpiecznym podpisem elektronicznym. Odwołujący przesyła kopię odwołania Zamawiającemu przed upływem

terminu do wniesienia odwołania w taki sposób, aby mógł on zapoznać się z jego treścią przed upływem tego terminu.

## **XVII. DOPUSZCZALNE ZMIANY W UMOWIE**

Zgodnie z art. 144 ustawy Zamawiający przewiduje w czasie realizacji umowy możliwość zmiany ceny w umowie - w przypadku ustawowej zmiany stawki podatku od towarów i usług (VAT), obliczonej zgodnie ze wzorem zamieszczonym w projektach umów stanowiących załączniki nr 7 i 8 do SIWZ.



## OPIS PRZEDMIOTU ZAMÓWIENIA

### 1.) Nazwa przedmiotu zamówienia:

Przedmiotem zamówienia jest Najem kombajnu ścianowego z wyposażeniem i kompletną instalacją zasilania elektrycznego wraz z obsługą serwisową gwarancyjną w całym okresie najmu dla Południowego Koncernu Węglowego S.A. – Zakład Górniczy Janina”.

### 2.) Podział zamówienia na części:

- część nr 1;

Najem kombajnu ścianowego wraz z wyposażeniem oraz obsługą serwisową gwarancyjną w całym okresie najmu dla potrzeb Południowego Koncernu Węglowego S.A.- Zakład Górniczy Janina.

- część nr 2;

Najem kompletnej instalacji zasilania elektrycznego kombajnu ścianowego wraz z obsługą serwisową gwarancyjną w całym okresie najmu dla potrzeb Południowego Koncernu Węglowego S.A.- Zakład Górniczy Janina.

3.) **Kod CPV:** dla części nr 1 zamówienia - 43 12 20 00 - 4 „Maszyny do cięcia węgla lub skał”  
dla części nr 2 zamówienia - 31 60 00 00 - 2 „ Sprzęt i aparatura elektryczna”

### 4.) Opis dotyczący wszystkich części zamówienia:

#### I. Warunki geologiczno-górnice pokładu, w którym będzie eksploatowany przedmiotowy kombajn ścianowy:

1. Grubość pokładu - 2,7 ÷ 3,7m (wraz z przerostami łupku ilastego) w rejonie eksploatacji ściany.
2. Występowanie zagrożenia metanowego - nie występuje
3. Występowanie zagrożenia wybuchu pyłu węglowego - klasa A
4. Nachylenie pokładu:
  - Podłużne - do 3°
  - Poprzeczne - do 2°
5. Parametry geomechaniczne górotworu:
  - wytrzymałość na ściskanie Rc węgla - do 14 MPa.
  - wytrzymałość na ściskanie Rc stropu - do 23 MPa
  - wytrzymałość na ściskanie Rc spągu - do 24 MPa
  - wytrzymałość na ściskanie Rc łupku ilastego(penetrometr) - 17MPa
  - planowany wybieg ściany 383 - 200 m
  - planowane średnie wydobycie dobowe - 3 000 ÷ 4000 t/d

## II. Urządzenia współpracujące:

Wymagana współpraca kombajnu z następującymi urządzeniami kompleksu ścianowego:

1. Przenośnik zgrzeblowy ścianowy PSZ-950 NOWOMAG, z systemem posuwu „Eicotrac” o podziałce 126mm.

Załącznik nr 14 – Przekrój trasy przenośnika PSZ-950 NOWOMAG.

2. Ścianowa obudowa zmechanizowana Glinik 20/41- POz.

Załącznik nr 13 - Obudowa zmechanizowana Glinik 20/41 POz współpracująca z przenośnikiem ścianowym PSZ 950 NOWOMAG.

### 5.) Szczegółowy opis Części nr 1 zamówienia: najem kombajnu ścianowego wraz z wyposażeniem do ściany 383.

Najem kombajnu ścianowego z wyposażeniem obejmuje:

- Kombajn ścianowy z elektrycznym napędem posuwu na napięcie zasilania 3,3 kV.
- Kompletna instalacja zapewniająca zasilanie kombajnu w wodę.
- System monitoringu i wizualizacji.
- Depozyt części zamiennych.

#### 1. Wymagania techniczno – konstrukcyjne dla kombajnu:

- 1.1. Twardość urabianego ociosu - min 40 MPa
- 1.2. Wysokość urabiania kombajnu nie mniej niż - 4,0 m
- 1.3. Wysokość kombajnu(wraz z zabudowanymi i złożonymi osłonami górnymi) na przenośniku ścianowym(o profilu rynny E nie większym niż 340mm) liczona od spągu - max. 1800mm
- 1.4. Podcięcie spągu - min. 280 mm
- 1.5. Ścieżka kombajnowa (odległość ostrogi przenośnika ścianowego do końca płytów organowych) - 280 ÷ 350 mm
- 1.6. Prześwit pod kombajnem (liczony od blachy ślizgowej przenośnika zgrzeblowego ścianowego do dolnej powierzchni konstrukcji kombajnu) powinien wynosić co najmniej 5700 cm<sup>2</sup>, przy założeniach:
  - a) odległość pionowa (od blachy ślizgowej do dolnej powierzchni konstrukcji kombajnu) - min 600 mm
  - b) odległość pozioma (odległość między najbardziej wysuniętymi elementami kombajnu do wysokości 600mm od blachy ślizgowej) - min 600 mm
- 1.7. Prędkość kombajnu
  - a) Prędkość robocza - min. 0 ÷ 9 m/min
  - b) Prędkość manewrowa - min. 18 m/min
- 1.8. Siła uciągu kombajnu - min. 600 kN

- 1.9. Moc przekazywana na organ - 400 kW  $\pm$  10 %
- 1.10. Rodzaj napędu posuwu - elektryczny silniki prądu przemiennego
- 1.11. Sterowanie silnikami posuwu - przemiennikiem częstotliwości zabudowanym w kombajnie
- 1.12. W kołach napędowych układu posuwu winne być zastosowane łożyska toczne - wymagane
- 1.13. Odległość pomiędzy jednostkami napędu posuwu - max. 6500mm
- 1.14. Zabezpieczenie napędu organów urabiających i posuwu wałkami bezpieczeństwa - wymagane
- 1.15. Przystosowany do dwukierunkowego urabiania i ładowania urobku - wymagane
- 1.16. Konstrukcja ramion kombajnu winna umożliwiać pracę organów w układzie nadsiębiernym, podsiębiernym lub mieszanym - wymagana
- 1.17. Kombajn winien być wyposażony w wąskie ramiona umożliwiające współpracę z napędami przenośnika ścianowego zabudowanego w ścianie. (Załącznik nr 15 – napęd wysypowy i zwrotny przenośnika) - wymagane
- 1.18. Na ramionach kombajnu winne zostać zabudowane dodatkowe baterie wodne zraszające okolice organów urabiających - wymagane
- 1.19. Ładowarka lemieszowa - nie wymagana
- 1.20. Organy urabiające - kompletne z nożami
- a) Średnica organu -  $\varnothing$  2200 mm
- b) Zabiór - 800 mm
- c) Rodzaj noży - K1-1K lub równoważne
- d) Rodzaj zraszania - wewnętrzne zanożowe
- 1.21. Sterowanie kombajnem:
- a) Lokalne - wymagane
- b) Zdalne radiowe - wymagane
- c) Automatyczna regulacja prędkości posuwu z maksymalnym wykorzystaniem mocy - wymagane
- 1.22. Oświetlenie ramion-niezależnie dla każdej ze stron - wymagane
- 1.23. Osłony górne kombajnu po złożeniu winny być ustawione poziomo, sterowane hydraulicznie z układu hydraulicznego kombajnu - wymagane
- 1.24. Prowadzenie kabla w układaku kablowym UKT 23 lub równoważnym - wymagane
- 1.25. Układak kablowy o długości 200m typu UKT 23 lub równoważny - wymagany
- 1.26. Sposób rozruchu silników organów urabiających kombajnu - posobny

- 1.27. Możliwość diagnostyki i identyfikacji uszkodzeń, stanów awaryjnych i rejestracji parametrów pracy - wymagana
- 1.28. Instalacja elektryczna
- a) Całkowita moc kombajnu - dobrana przez Wykonawcę
  - b) Napięcie zasilania - 3,3kV; 50 Hz
  - c) Kombajn winien być zasilany jednym przewodem oponowym - wymagane
- 1.29. Na górnej powierzchni skrzyni aparatury elektrycznej kombajnu nie może być pokryw ognioszczelnych - wymagane
- 1.30. Parametry wody doprowadzonej do kombajnu - gwarantujące skuteczność chłodzenia i zraszania kombajnu
- 1.31. Ciśnienie wody przed dyszami zraszającymi w instalacji - min 2,0 MPa
- 1.32. Budowa - modułowa (bezsaniowa)
- 1.33. Masa niepodzielonego podzespołu kombajnu do transportu - max 10 000 kg

## 2. Kompletna instalacja zapewniająca zasilanie kombajnu w wodę.

Kompletna instalacja, zapewniająca zasilanie kombajnu w wodę (układ zraszania i chłodzenia kombajnu) powinna składać się z następujących pozycji:

- 2.1. Zespół pompowy do zasilania instalacji zraszania i chłodzenia kombajnu powinien być wyposażony w zespoły :
- a) kompletny zespół pompowy spełniający parametry:
    - pompy samozasysającej o poziomej zabudowie nurników bez zewnętrznej chłodnicy oleju,
    - pompa i silnik w wykonaniu kołnierзовym,
    - elementy pompy mające kontakt z medium roboczym wykonane z materiałów mosiężnych lub stali nierdzewnej,
    - łączna wydajność agregatu min. 370 l/min,
    - zakres regulacji ciśnienia 30÷110 bar,
    - czujnik ciśnienia i temperatury oleju w układzie smarnym pompy wysokociśnieniowej,
    - na ramie zespołu pompowego wymagany awaryjny wyłącznik bezpieczeństwa,
    - wysokość zespołu pompowego 850mm; należy dostarczyć rysunek,
    - silnik asynchroniczny 1000 V, 75 kW,
  - b) zbiornik o pojemności 2,2 m<sup>3</sup>
    - wymiary nie przekraczające (S=1,1m, H=1,3m, L=3,2m) z kompletnym wyposażeniem (oczujnikowanie, zawory, elektrozawory odcinające powroty z chłodzenia 6 szt itp.),
  - c) filtr wody 4UC 1394 lub równoważny o parametrach:
    - minimalne ciśnienie robocze 100 bar,

- minimalna wydajność 800 l/min,
  - wartość filtracji 100 µm,
  - wejście/wyjście G2,
  - oczyszczanie DN 32 Steck-O,
  - sterowanie ręczne,
  - obudowa mosiężna lub stal nierdzewna.
- d) filtr wody 4UC 1268 lub równoważny o parametrach:
- minimalne ciśnienie robocze 25 bar,
  - minimalna wydajność 600 l/min,
  - wartość filtracji 200 µm,
  - wejście/wyjście DN 32,
  - obudowa stal nierdzewna,
- e) układ sterowania agregatu pompowego powinien umożliwić:
- sterowanie pracą zaworu odcinającego dopływ wody chłodzącej do kombajnu,
  - sterowanie pracą elektrozaworów odcinających powroty z chłodzenia 6 szt,
  - zliczanie czasu pracy pompy,
  - sterowanie procesem uzupełniania ubytków wody w zbiorniku agregatu,
  - wizualizację na wyświetlaczu urządzenia sterującego parametrów pracy oraz stanów czujników agregatu pompowego.
- f) urządzenia regulacji ciśnienia i przepływu instalacji wodnej zasilającej układ zraszania i chłodzenia kombajnu tj.:
- zasilanie układu zraszania i chłodzenia kombajnu zapewniające przepływ min 320 l/min oraz ciśnienie max. 100 bar.
- 2.2. Kompletny agregat pompowy zabudowany będzie na przenośniku podścianowym.
- 2.3. Na kombajnie winien być zabudowany filtr wodny o dokładności filtracji 40µm z funkcją płukania rewersyjnego.
- 2.4. Włączanie i wyłączanie pompy zraszającej musi odbywać się ze stanowiska kombajnisty.

### 3. System monitoringu i wizualizacji.

System monitoringu i wizualizacji maszyn i urządzeń dołowych powinien obejmować:

- 3.1 Monitorowanie parametrów pracy kombajnu ścianowego w zakresie wartości prądów silników organów urabiających i ciągnika posuwu, temperatur łożysk i stojana, ciśnienia niskiego i wysokiego układu hydraulicznego, położenia kombajnu w ścianie, prędkości posuwu, stany zabezpieczeń silników itp.
- 3.2 Monitorowanie parametrów pracy wyłączników i rozruszników zasilających kombajn oraz przenośnik zgrzeblowy ścianowy, podścianowy i kruszarkę w zakresie wartości prądów obciążenia odpływów, stanu zabezpieczeń nadprądowych, asymetrycznych i ziemnozwarciowych itp.
- 3.3 Wizualizację monitorowanych parametrów kompleksu ścianowego na stanowisku stacji lokalnej umieszczonej w rejonie zgrupowania elektrycznych urządzeń zasilających.

- 3.4 Przesył i odczyt danych pomiarowych na istniejącym stanowisku komputerowym na powierzchni kopalni wraz z stosownym oprogramowaniem.
- 3.5 Transmisja danych powinna być realizowana z wykorzystaniem możliwości technicznych istniejącego w ZG Janina systemu monitorowania maszyn i urządzeń górniczych typu SMoK-2 lub równoważnych.

#### **4. Depozyt części zamiennych.**

Depozyt części zamiennych musi zawierać minimum:

- 4.1 Siłownik układu podnoszenia ramion – 1szt
- 4.2 Elementy jezdne: płoza ociosowa (2 szt) , koło trakowe (1 szt.), podchwyt (2 szt.)
- 4.3 Nadajnik sterowania radiowego (2 kpl.)
- 4.4 Piloty kablowe jeśli takie będą zastosowane (2 kpl.)
- 4.5 Odbiornik radiowy (1 kpl.)
- 4.6 Baterie zasilające pilot sterowania radiowego (20 szt.)

Uwaga: Części te powinny być uzupełniane do 24 godzin od momentu zgłoszenia ich wykorzystania przez ZG Janina.

#### **5. Wyposażenie nie podlegające zwrotowi po zakończeniu najmu.**

Kombajn zostanie dostarczony wraz z częściami zamiennymi, narzędziami i przyrządami, które nie podlegają zwrotowi po zakończeniu najmu:

- 5.1 Wkład filtra olejowego - 2 kpl.
- 5.2 Wkład filtra wodnego (np. wysokiego i niskiego ciśnienia) – 2 kpl.
- 5.3 Skrętne wałki bezpieczeństwa silników głowic– 2 kpl.
- 5.4 Skrętne wałki bezpieczeństwa posuwu – 2 kpl.
- 5.5 Bezpieczniki elektryczne – 2 kpl.
- 5.6 Narzędzia i przyrządy specjalistyczne niezbędne do montażu, wymiany podzespołów i demontażu kombajnu – 2 kpl.
- 5.7 Pompka konstrukcji metalowej do napełniania olejem podzespołów kombajnu – 2 szt.
- 5.8 Smarownica przystosowana do smarowania zespołów – 2 szt.
- 5.9 Komplet dysz zraszających dla jednego organu.
- 5.10 Noże na dodatkowe wyposażenie organów – 20 szt.

#### **6. Gwarancja i serwis kombajnu z wyposażeniem.**

- 6.1 Wymagana gwarancja na kombajn z wyposażeniem, na cały okres najmu, z zabezpieczeniem pełnej obsługi gwarancyjnej i serwisowej łącznie z zapewnieniem pełnego asortymentu części zamiennych.
- 6.2 Działania zmierzające do usunięcia wad kombajnu z wyposażeniem, w okresie gwarancji muszą być podjęte w ciągu 8 godzin od telefonicznego zgłoszenia potwierdzonego faksem.

W przypadku konieczności wymiany lub naprawy zasadniczych elementów konstrukcyjnych dopuszcza się uzgadnianie terminu przez obie Strony.



6.3 Wykonawca zapewni wykonanie napraw gwarancyjnych w miejscu pracy kombajnu z wyposażeniem. Podzespoły wymagające wymiany Wykonawca dostarczy na własny koszt do Zamawiającego. Służby techniczne Zamawiającego dostarczą podzespoły na miejsce, a Wykonawca dokona wymiany przy współudziale przedstawicieli Zamawiającego. Wykonawca wyraża zgodę na usunięcie prostych awarii przez przeszkolonych pracowników Zamawiającego.

6.4 Naprawy kombajnu z wyposażeniem w zakresie nie objętym gwarancją Wykonawca będzie wykonywał odpłatnie w oparciu o odrębną umowę serwisową, zapewniając dostawę części i podzespołów oraz świadczenie usług serwisowych przez cały okres eksploatacji.

## **7. Wymagania stawiane osobom, które będą wykonywać czynności gwarancyjne i serwisowe.**

Osoby, które będą wykonywać czynności montażowe, gwarancyjne i serwisowe będą posiadać stosowne uprawnienia do pracy w warunkach podziemnego zakładu górniczego wydobywającego węgiel kamienny tj. będą zapoznani z obowiązkami wynikającymi z art. 119 oraz odpowiadających ustaleniom art. 121 ustawy Prawo geologiczne i górnicze z dnia 9 czerwca 2011 r. (Dz. U. nr 163, poz. 981 wraz z aktami wykonawczymi), będą posiadać odpowiednie do zakresu prac doświadczenie i kwalifikacje, aktualne badania okresowe, aktualne szkolenia BHP, przeszkolenie z zakresu użytkowania pochłaniaczy i aparatów uciezkowych oraz wymagane ubezpieczenia.

## **8. Warunki dostawy.**

8.1 Przedmiot zamówienia należy dostarczyć do Zamawiającego transportem i na koszt Wykonawcy.

8.2 Załadunek i rozładunek na terenie Zamawiającego odbędzie się sprzętem i na koszt Zamawiającego, a na terenie Wykonawcy - sprzętem i na koszt Wykonawcy.

8.3 Kombajn wraz z wyposażeniem należy dostarczyć do dnia 16.04.2013 r.

8.4 Przewidywany termin rozpoczęcia najmu od dnia 01.05.2013 r.

Najpóźniej w dniu rozpoczęcia najmu należy przeprowadzić odbiór techniczny przedmiotu najmu w miejscu pracy pod ziemią oraz potwierdzić ten fakt stosownym protokołem podpisanym przez przedstawicieli obu Stron.

## **9. Wymagana dokumentacja.**

9.1 Na 7 dni przed planowaną datą dostawy kombajnu z wyposażeniem Wykonawca dostarczy Zamawiającemu instrukcje zawierające informacje o warunkach oddania do eksploatacji, użytkowania, przemieszczania z podaniem gabarytów i masy elementów transportowanych osobno, montażu oraz wykaz stosowanych olei i smarów.

9.2 Wraz z przedmiotem zamówienia Wykonawca dostarczy:

a) Deklaracje zgodności WE.

b) Świadectwa jakości wyrobu.

c) Instrukcje (w rozumieniu dyrektywy 2006/42/WE i 94/9/WE) kombajnu i wyposażenia - 3 egzemplarze + 1 egzemplarz w formie elektronicznej.

d) Dopuszczenia Prezesa WUG na urządzenia elektryczne i aparaturę łączeniową na napięcie powyżej 1kV prądu przemiennego.

- e) Komplet dokumentów uprawniających Zamawiającego do stosowania kombajnu z wyposażeniem w podziemnych zakładach wydobywających węgiel kamienny, w wyrobiskach zaliczonych do klasy „A” zagrożenia wybuchem pyłu węglowego. Dokumenty, o których mowa, muszą być zgodne ze stanem prawnym na dzień dostawy.
- f) Katalog części zamiennych.

#### 10. Inne wymagania:

- a) Wykonawca dostosuje kombajn do współpracy z przenośnikiem ścianowym PSZ-950 NOWOMAG i obudową zmechanizowaną Glinik 20/41- POz.
- b) Dostawa przedmiotu zamówienia powinna obejmować kompletny kombajn ścianowy spełniający powyższe wymagania.
- c) Wykonawca, z którym zostanie zawarta umowa, dokona prezentacji prób ruchowych kombajnu w obecności przedstawicieli Zamawiającego.
- d) Próby ruchowe winny być potwierdzone obustronnie podpisanym protokołem z ich przeprowadzenia.
- e) Wykonawca przeszkoli 30 pracowników Zamawiającego w zakresie obsługi, konserwacji i kontroli kombajnu w terminie i miejscu uzgodnionym obustronnie.
- f) Wykonawca zapewni w oparciu o umowę najmu montaż i demontaż kombajnu przy udziale służb Zamawiającego w terminie i miejscu uzgodnionym przez obie Strony.

#### 6.) Szczegółowy opis Części nr 2 zamówienia – najem kompletnej instalacji zasilania elektrycznego kombajnu ścianowego do ściany 383.

Najem kompletnej instalacji zasilania elektrycznego obejmuje:

- Ognioszczelną stację transformatorową o mocy min. 1500 kVA 6/3,3 kV.
- Wyłącznik stycznikowy dwudopływowy na napięcie 3,3 kV.
- Okablowanie instalacji 3,3 kV.

#### 1. Ognioszczelna stacja transformatorowa typu EH-d30-1500/6,0/3,3/2/01 lub równoważna.

Stacja transformatorowa musi spełniać następujące wymagania:

- 1.1. Przekładnia stacji transformatorowej - 6/3,3kV z regulacją +/-5%.
- 1.2. Moc stacji transformatorowej - min 1,5 MVA.
- 1.3. Stacja powinna posiadać system blokad uniemożliwiających nieprawidłowe operacje przez obsługę.
- 1.4. Budowa przeciwwybuchowa,
- 1.5. W komorze GN musi znajdować się odłącznik z uziemnikiem zacisków strony pierwotnej transformatora oraz zabezpieczenie nadprądowe zwarciove z blokowaniem po zadziałaniu oraz zabezpieczenie przeciążeniowe z regulacją czasu zadziałania o charakterystyce zależnej (niedopuszczalne jest stosowanie zabezpieczeń zintegrowanych z panelem stycznikowym- wymagane wyposażenie w niezależnie działające podzespoły).

- 1.6. W komorze DN muszą znajdować się zabezpieczenia zwarciove, asymetrowe, przeciążeniowe oraz upływowe.
- 1.7. W komorze DN musi znajdować się uziemnik o odpowiednio dobranej wytrzymałości zwarciovej, uziemiający każdą z faz z zaciskiem uziemiającym celem bezpiecznego wykonywania prac na odpływach stacji transformatorowej.
- 1.8. Stacja musi być wyposażona w zabezpieczenia upływowe (centralne i blokujące) oraz ziemnozwarciowe.
- 1.9. Stacja musi posiadać obwody kontrolne na każdym odpływie. Obwód kontrolny umożliwiać powinien kontrole: ciągłości obwodu ochronnego (uziemienia), ekranu kontrolnego przewodu/kabla łączącego stację transformatorową z zasilanym odbiornikiem oraz umożliwiać zdalne sterowanie stacją.
- 1.10. Powinna być wyposażona w zestawy kołowe przystosowane do transportu po torach o rozstawie 550 mm oraz w uchwyty umożliwiające transport kolejką podwieszaną.

## **2. Ognioszczelny Wyłącznik Stycznikowy typu EH-dG3-3,3 lub równoważny.**

Wyłącznik stycznikowy, dwuodpływowy musi spełnić następujące parametry:

- 2.1. Napięcie łączeniowe - 3,3 kV, 50 Hz, 3 fazy.
- 2.2. Prąd ciągły - min. 400 A.
- 2.3. Obciążalność odpływów - min. 2 x 315 A.
- 2.4. Wyposażony w dwa niezależne odpływy wyłączane stycznikami.
- 2.5. Każdy odpływ zabezpieczony niezależnym elektronicznym zabezpieczeniem nadprądowym oraz upływowym.
- 2.6. Wyłącznik powinien być wyposażony w urządzenia separacyjne umożliwiające wysłanie i odebranie sygnałów z systemu sterowania i automatyki.
- 2.7. Napięcie obwodów pomocniczych – 24V, 42V, 230V.
- 2.8. Stopień ochrony – min. IP54.
- 2.9. Posiadający deklarację ATEX dla I grupy urządzeń.
- 2.10. Tory odpływowe wyposażone w układy diagnostyki samoczynnie kontrolujące stan izolacji przed podaniem napięcia zgodnie z § 621 rozporządzenia Ministra Gospodarki z dnia 28 czerwca 2002 r. (Dz. U. Nr 139 poz. 1169) z późniejszymi zmianami w sprawie bezpieczeństwa i higieny pracy, prowadzenia ruchu oraz specjalistycznego zabezpieczenia przeciwpożarowego w podziemnych zakładach górniczych.
- 2.11. Zewnętrzne obwody sterowania powinny spełniać wymogi §635 Rozporządzenia Ministra Gospodarki z dnia 28.06.2002 r. w sprawie bezpieczeństwa i higieny pracy, prowadzenia ruchu oraz specjalistycznego zabezpieczenia przeciwpożarowego w podziemnych zakładach górniczych (Dz. U. 2002 Nr 139, poz. 1169).
- 2.12. Obwód sterowania pełniący jednocześnie rolę obwodu automatycznej kontroli ciągłości uziemienia powinien powodować wyłączenie i zablokowanie możliwości załączenia w przypadku wzrostu rezystancji obwodu powyżej wartości 100 Ω (załącznik nr 4 do rozporządzenia, jw. pkt. 11.9.).
- 2.13. Odpływy wyłącznika powinny być przystosowane do łączenia, sterowania i zabezpieczenia odbiorników typu silnikowego w podziemnych wyrobiskach górniczych.

- 2.14. Wyłącznik od strony zasilania musi być wyposażony w przełącznik rozłącznikowy zapewniający wyłączenie prądu znamionowego w stanie awaryjnym (pod obciążeniem).
- 2.15. Musi być wyposażony we wpusty kablowo-przewodowe umożliwiające pewne podłączenie przewodu zarówno od strony zasilania i odpływu.
- 2.16. Wyłącznik musi umożliwiać próbę sterowania w stanie beznapięciowym poprzez odpowiednie ustawienie przełącznika rozłącznikowego.

### 3. Okablowanie instalacji 3,3kV.

Przewód górniczy oponowy typu PROTOMONT NTSKCGECWUEU 3x70+3x (1,5ST KON+35/3 KON) + 6UEL KON 3,6/6kV lub równoważny przeznaczony do zasilania kombajnu ścianowego musi spełnić następujące parametry:

- 3.1. Długość przewodu - 550 mb w odcinkach (350mb +200mb)
- 3.2. Przekrój żyły roboczej - 70 mm<sup>2</sup>
- 3.3. Napięcie znamionowe - 3,6/6 kV
- 3.4. Przekrój żyły ochronnej - min. 25 mm<sup>2</sup>
- 3.5. Ilość żył sterowniczych - min. 3 szt.
- 3.6. Średnica zewnętrzna przewodu - max. 62 mm
- 3.7. Dopuszczalna siła rozciągająca - 3150 N
- 3.8. Masa przewodu - max. 6 800 kg/km
- 3.9. Obciążalność prądowa długotrwała przy 25°C - min. 263 A
- 3.10. Min. promień gięcia - 2,3 x D przy 5N/mm<sup>2</sup>  
(gdzie D oznacza średnicę zewnętrzną przewodu średnicy zewnętrznej)
- 3.11. Przewód powinien posiadać trwale oznaczenie typu oraz cechy metryczne na powierzchni.

Kabel górniczy:

- 3.12. Kabel YHKGXSekyn 3,6/6 kV o przekroju żył roboczych 3x120 długości 650m (w odcinkach 250m, 200m, 200m) lub równoważny,

Skrzynka łączeniowa:

- 3.13. Trzy skrzynki łączeniowe typu OSŁ-240 lub równoważne do połączenia przewodu zasilającego z kablem zasilającym na napięcie 3,3 kV.

### 4. Gwarancja i serwis elementów instalacji zasilania elektrycznego.

- 4.1. Wymagana gwarancja na elementy instalacji zasilania elektrycznego, na cały okres najmu, z zabezpieczeniem pełnej obsługi gwarancyjnej i serwisowej łącznie z zapewnieniem pełnego asortymentu części zamiennych.

- 4.2. Działania zmierzające do usunięcia wad elementów instalacji zasilania elektrycznego, w okresie gwarancji muszą być podjęte w ciągu 8 godzin od telefonicznego zgłoszenia potwierdzonego faxem.
- 4.3. Wykonawca zapewni wykonanie napraw gwarancyjnych w miejscu pracy elementów instalacji zasilania elektrycznego. Podzespoły wymagające wymiany Wykonawca dostarczy na własny koszt do Zamawiającego. Służby techniczne Zamawiającego dostarczą podzespoły na miejsce, a Wykonawca dokona wymiany przy współudziale przedstawicieli Zamawiającego. Wykonawca wyraża zgodę na usunięcie prostych awarii przez przeszkolonych pracowników Zamawiającego.
- 4.4. Naprawy elementów instalacji zasilania elektrycznego w zakresie nie objętym gwarancją Wykonawca będzie wykonywał odpłatnie w oparciu o odrębną umowę serwisową, zapewniając dostawę części i podzespołów oraz świadczenie usług serwisowych przez cały okres eksploatacji.

## **5. Wymagania stawiane osobom, które będą wykonywać czynności gwarancyjne i serwisowe.**

Osoby, które będą wykonywać czynności montażowe, gwarancyjne i serwisowe będą posiadać stosowne uprawnienia do pracy w warunkach podziemnego zakładu górniczego wydobywającego węgiel kamienny tj. będą zapoznani z obowiązkami wynikającymi z art. 119 oraz odpowiadających ustaleniom art. 121 ustawy Prawo geologiczne i górnicze z dnia 9 czerwca 2011 r. (Dz. U. nr 163, poz. 981 wraz z aktami wykonawczymi), będą posiadać odpowiednie do zakresu prac doświadczenie i kwalifikacje, aktualne badania okresowe, aktualne szkolenia BHP, przeszkolenie z zakresu użytkowania pochłaniaczy i aparatów uciezkowych oraz wymagane ubezpieczenia.

## **6. Warunki dostawy.**

- 6.1. Przedmiot zamówienia należy dostarczyć do Zamawiającego transportem i na koszt Wykonawcy.
- 6.2. Załadunek i rozładunek na terenie Zamawiającego odbędzie się sprzętem i na koszt Zamawiającego, a na terenie Wykonawcy - sprzętem i na koszt Wykonawcy.
- 6.3. Elementy instalacji zasilania elektrycznego należy dostarczyć do dnia 16.04.2013 r.
- 6.4. Przewidywany termin rozpoczęcia najmu od dnia 01.05.2013 r.  
Najpóźniej w dniu rozpoczęcia najmu należy przeprowadzić odbiór techniczny przedmiotu najmu w miejscu pracy pod ziemią co zostanie potwierdzone stosownym protokołem podpisanym przez przedstawicieli obu Stron umowy.

## **7. Wymagana dokumentacja.**

- 7.1. Na 7 dni przed planowaną datą dostawy instalacji zasilania elektrycznego Wykonawca dostarczy Zamawiającemu instrukcje zawierające informacje o warunkach oddania do eksploatacji, użytkowania, przemieszczania z podaniem gabarytów i masy elementów transportowanych osobno.
- 7.2. Wraz z przedmiotem zamówienia Wykonawca dostarczy:
  - a) Deklaracje zgodności WE.
  - b) Świadczenia jakości wyrobu.
  - c) Instrukcje (w rozumieniu dyrektywy 2006/42/WE i 94/09/WE) elementów instalacji zasilającej - 3 egzemplarze + 1 egzemplarz w formie elektronicznej.

- d) Dopuszczenia Prezesa WUG na urządzenia elektryczne i aparaturę łączeniową na napięcie powyżej 1kV prądu przemiennego.
- e) Dla stacji transformatorowej:
  - protokół z prób stacji transformatorowej oraz sprawdzenia zabezpieczeń,
- f) Protokół z prób wyłącznika stycznikowego dwudźwigniowego oraz sprawdzenia zabezpieczeń.
- g) Komplet dokumentów uprawniających Zamawiającego do stosowania elementów instalacji zasilającej w podziemnych zakładach wydobywających węgiel kamienny, w wyrobiskach zaliczonych do klasy „A” zagrożenia wybuchem pyłu węglowego. Dokumenty, o których mowa, muszą być zgodne ze stanem prawnym na dzień dostawy.
- h) W przypadku, gdy Wykonawca będzie oferował urządzenia równoważne to przed rozpoczęciem eksploatacji dostarczy do Zamawiającego zatwierdzoną przez Prezesa WUG dokumentację Zintegrowanego Systemu Sterowania Kompleksu Wydobywczego.
- i) Katalog części zamiennych.

#### **8. Inne wymagania:**

Wykonawca przeszkoli 15 pracowników Zamawiającego w zakresie obsługi, konserwacji i kontroli elementów instalacji zasilającej w terminie i miejscu uzgodnionym obustronnie.





# O F E R T A

Niniejszym składamy ofertę do postępowania o udzielenie zamówienia publicznego w trybie przetargu nieograniczonego (Sprawa 02/2013/EEZP/AP) na:

**Najem kombajnu ścianowego z wyposażeniem i kompletną instalacją zasilania elektrycznego wraz z obsługą serwisową w całym okresie najmu dla Południowego Koncernu Węglowego S.A. – Zakład Górniczy JANINA.**

## I. CENA

### Część nr 1 zamówienia

Przedmiot zamówienia, wyszczególnienie	Jednostka miary najmu	Ilość dób (okres najmu)	Cena jednostkowa netto [zł/dobę]	Cena netto oferty [zł] [ilość dób*cena jedn. netto]	Stawka podatku VAT zastosowana do obliczenia ceny brutto [%]	Cena brutto oferty [zł]
1	2	3	4	5 (3*4)	6	7 (6 + VAT)
Najem kombajnu ścianowego z wyposażeniem typu .....	doba	92			23 %	

Cena brutto oferty dla części nr 1 (słownie złotych):

.....

### Część nr 2 zamówienia

Przedmiot zamówienia, wyszczególnienie	Jednostka miary najmu	Ilość dób (okres najmu)	Cena jednostkowa netto [zł/dobę]	Cena netto oferty [zł] [ilość dób*cena jedn. netto]	Stawka podatku VAT zastosowana do obliczenia ceny brutto [%]	Cena brutto oferty [zł]
1	2	3	4	5 (3*4)	6	7 (6 + VAT)
Najem kompletnej instalacji zasilania elektrycznego kombajnu	doba	92			23 %	

Cena brutto oferty dla części nr 2 (słownie złotych):

.....

---

Sprawa nr 02/2013/EEZP/AP – „Najem kombajnu ścianowego z wyposażeniem i kompletną instalacją zasilania elektrycznego wraz z obsługą serwisową gwarancyjną w całym okresie najmu dla Południowego Koncernu Węglowego S.A. – Zakład Górniczy JANINA”.

## **UWAGA:**

Cena oferty zawiera wszystkie koszty związane z realizacją zamówienia.

## **II. TERMIN REALIZACJI ZAMÓWIENIA:**

Część nr 1 zamówienia: przez okres 92 dób  
(przewidywany termin realizacji: od dnia 1.05.2013 r. do dnia 31.07.2013 r.).

Część nr 2 zamówienia: przez okres 92 dób  
(przewidywany termin realizacji: od dnia 1.05.2013 r. do dnia 31.07.2013 r.).

## **III. WARUNKI PŁATNOŚCI:**

1. Zamawiający płać będzie Wykonawcy czynsz w okresach miesięcznych, w terminie 60 dni licząc od końca miesiąca, w którym wykonano najem, przy czym faktura będzie wystawiona nie wcześniej niż 30 dni przed upływem terminu płatności.
2. Za datę zapłaty uznaje się dzień obciążenia rachunku bankowego Zamawiającego.

## **IV. GWARANCJA:**

Część nr 1 zamówienia:

Wykonawca udziela Zamawiającemu na przedmiot najmu gwarancji na cały okres obowiązywania niniejszej umowy, z zabezpieczeniem pełnej obsługi gwarancyjnej i serwisowej, łącznie z zapewnieniem pełnego asortymentu części zamiennych.

Okres gwarancji będzie liczony od daty rozpoczęcia najmu.

Część nr 2 zamówienia:

Wykonawca udziela Zamawiającemu na przedmiot najmu gwarancji na cały okres obowiązywania niniejszej umowy, z zabezpieczeniem pełnej obsługi gwarancyjnej i serwisowej, łącznie z zapewnieniem pełnego asortymentu części zamiennych.

Okres gwarancji będzie liczony od daty rozpoczęcia najmu.

## **V. OŚWIADCZENIA WYKONAWCY:**

1. Oświadczamy, że zawarty w Specyfikacji Istotnych Warunków Zamówienia projekt umowy został przez nas zaakceptowany i zobowiązujemy się w przypadku wyboru naszej oferty do zawarcia umowy na wyżej wymienionych warunkach w miejscu i terminie wyznaczonym przez Zamawiającego.
2. Oświadczamy, że posiadamy wszelkie informacje potrzebne dla zrealizowania przedmiotu zamówienia.
3. Oświadczamy, że uważamy się za związanych niniejszą ofertą na czas wskazany w specyfikacji istotnych warunków zamówienia.

4. Oświadczamy, że oferta **nie zawiera** informacji stanowiących tajemnicę przedsiębiorstwa w rozumieniu przepisów o zwalczaniu nieuczciwej konkurencji./\*

Oświadczamy, że oferta **zawiera** informacje stanowiące tajemnicę przedsiębiorstwa w rozumieniu przepisów o zwalczaniu nieuczciwej konkurencji. /\*

Informacje poufne zawarte są w następujących dokumentach wydzielonych z oferty do koperty wewnętrznej:

...../\*

\*/ **niepotrzebne skreślić, a niezbędne dane uzupełnić**

5. Oświadczamy, że wadium w kwocie ..... złotych zostało wniesione w dniu ..... w formie .....

## VI. WARTOŚĆ PRZEDMIOTU NAJMU:

1. Wartość oferowanego kombajnu ścianowego typu ..... Wykonawca określa na kwotę ..... zł (netto) – dotyczy części nr 1 zamówienia.
2. Wartość oferowanej kompletnej instalacji zasilania elektrycznego Wykonawca określa na kwotę ..... zł (netto) – dotyczy części nr 2 zamówienia.

.....  
(podpisy osób uprawnionych do reprezentowania Wykonawcy)

(wzór)

.....  
(nazwa i adres Wykonawcy)....., dnia.....  
(miejscowość)**WYKAZ DOSTAW**

w sprawie: postępowania o udzielenie zamówienia publicznego w trybie przetargu nieograniczonego na „Najem kombajnu ścianowego z wyposażeniem i kompletną instalacją zasilania elektrycznego wraz z obsługą serwisową gwarancyjną w całym okresie najmu dla Południowego Koncernu Węglowego S.A. – Zakład Górniczy JANINA” – sprawa nr 02/2013/EEZP/AP.

Lp.	Przedmiot zamówienia	Wartość brutto zamówienia [zł]	Termin realizacji [od dzień/miesiąc/rok do dzień/miesiąc/rok]	Odbiorca [pełna nazwa i adres zamawiającego będącego stroną umowy]	Nr załącznika/* do Wykazu dostaw w postaci dokumentu potwierdzającego należyte wykonanie zamówienia [np. referencje]
1.					
2.					
...					

/\* - dla każdej pozycji Wykazu dostaw należy przedłożyć dokument potwierdzający należyte wykonanie zamówienia.

.....  
(podpisy osób uprawnionych do reprezentowania Wykonawcy)

(wzór)

.....  
(nazwa i adres Wykonawcy)

....., dnia.....  
(miejscowość)

**OŚWIADCZENIA WYKONAWCY**  
*potwierdzające brak podstaw do wykluczenia z postępowania*

w sprawie: postępowania o udzielenie zamówienia publicznego w trybie przetargu nieograniczonego na „Najem kombajnu ścianowego z wyposażeniem i kompletną instalacją zasilania elektrycznego wraz z obsługą serwisową gwarancyjną w całym okresie najmu dla Południowego Koncernu Węglowego S.A. – Zakład Górniczy JANINA” – sprawa nr 02/2013/EEZP/AP.

1. *Oświadczamy, że spełniamy warunki udziału w postępowaniu zgodnie z art. 22 ust. 1 ustawy Prawo zamówień publicznych.*
2. *Oświadczamy, że nie podlegamy wykluczeniu z postępowania na podstawie art. 24 ust. 1 i 2 ustawy Prawo zamówień publicznych.*

.....  
(podpisy osób uprawnionych do reprezentowania Wykonawcy)



(wzór)

.....  
(nazwa i adres Wykonawcy)

....., dnia.....  
(miejsowość)

### OŚWIADCZENIA WYKONAWCY dotyczące zdolności technicznej

w sprawie: postępowania o udzielenie zamówienia publicznego w trybie przetargu nieograniczonego na „Najem kombajnu ścianowego z wyposażeniem i kompletną instalacją zasilania elektrycznego wraz z obsługą serwisową gwarancyjną w całym okresie najmu dla Południowego Koncernu Węglowego S.A. – Zakład Górniczy JANINA” – sprawa nr 02/2013/EEZP/AP.

1. Oświadczamy, że zamówienie będziemy realizować **samodzielnie**, tj. bez udziału podwykonawców/\*

*lub*

Oświadczamy, że zamówienie będziemy **realizować z udziałem podwykonawców** /\*

Zakres zamówienia, jaki zamierzamy powierzyć podwykonawcom obejmuje:/\*

.....  
.....  
\*/ **niepotrzebne skreślić, a niezbędne dane uzupełnić**

2. (dotyczy tylko części nr 2 zamówienia) Oświadczamy, iż oferujemy urządzenia równoważne (tj. spełniające wymogi opisane w opisie przedmiotu zamówienia – część nr 2) do urządzeń wykazanych poniżej:

- Ognioszczelna stacja transformatorowa typu EH-d30-1500/6,0/3,3/2/01; KDB 09ATEX143X – producent (ELGÓR+HANSEN Chorzów),
- Wyłącznik stycznikowy typu EH-dG3-3,3 - Exdi<sub>c</sub>I KDB Nr 01.252W IP54; producent (ELGÓR+HANSEN Chorzów),
- Skrzynka ognioszczelna typu UOP-6a; KDB 05ATEX247 – producent (IZOL-PLAST Rogów),
- Skrzynka ognioszczelna łączeniowa typu SOŁ-3/185/6; KDB 07ATEX098X - producent BOHAMET Białe Błota,
- Ognioszczelna skrzynka łączeniowa typu OSŁ-240, KDB 07ATEX188X producent BELMA Bydgoszcz,

#### **Kable/przewody na napięcie do 3,6/6kV**

- YHKGXSekyn 3x120/30mm<sup>2</sup>,

---

Sprawa nr 02/2013/EEZP/AP – „Najem kombajnu ścianowego z wyposażeniem i kompletną instalacją zasilania elektrycznego wraz z obsługą serwisową gwarancyjną w całym okresie najmu dla Południowego Koncernu Węglowego S.A. – Zakład Górniczy JANINA”.

- PROTOMONT (V) NTSKCGECWÖEU 3x70 + 3x (1,5 STKON +35/3KON) + UELKON,

w związku z powyższym wykonamy i przed rozpoczęciem eksploatacji dostarczymy do Zamawiającego zatwierdzoną przez Prezesa WUG dokumentację Zintegrowanego Systemu Sterowania Kompleksu Wydobywczego.

.....  
(podpisy osób uprawnionych do reprezentowania Wykonawcy)

**ZINTEGROWANA POLITYKA JAKOŚCI, ŚRODOWISKA,  
BEZPIECZEŃSTWA I HIGIENY PRACY  
W POŁUDNIOWYM KONCERNIE WĘGLOWYM S.A.**

**Misja Grupy:**

*Zapewnienie energii naszym klientom w oparciu o najlepsze praktyki gwarantujące wzrost wartości firmy*

**Wizja Grupy:**

*Należać do grupy wiodących firm energetycznych w regionie*

**Nadrzędny cel strategiczny:**

*Ciągły wzrost wartości zapewniający zwrot z zainwestowanego kapitału dla **akcjonariuszy***

**Cel główny:**

*Zwiększenie wartości Grupy Tauron poprzez dostarczenie konkurencyjnego kosztowo paliwa dla Grupy oraz optymalizację wolumenu sprzedaży pozostałych produktów.*

**Naszą polityką w zakresie jakości jest:**

- dążenie do dostosowania poziomu produkcji węgla handlowego do potrzeb Grupy TAURON Polska Energia S.A.,
- rozwój działalności poprzez kompleksowe projektowanie i planowanie produkcji oraz działania inwestycyjne ze szczególnym uwzględnieniem systematycznej modernizacji techniki i technologii stosowanych w zakładach górniczych Południowego Koncernu Węglowego S.A.,
- zwiększenie efektywności zarządzania, wzrost wydajności procesów technologicznych, zapewnienie ciągłości dostaw oraz parametrów produkowanego węgla odpowiednio do uzgodnionych i spodziewanych wymagań klienta,
- rozwój systemu zarządzania kapitałem ludzkim i środkami produkcji zgodnie z najnowocześniejszymi trendami.

**Naszą polityką w zakresie środowiska jest:**

- optymalizacja parametrów wody dołowej pompowanej na powierzchnię oraz zrucanej do rzek,
- minimalizacja szkód spowodowanych ruchem zakładów górniczych,
- optymalizacja kierunków zagospodarowania odpadów i zwiększenie skuteczności realizacji przyjętych zadań w tym zakresie,
- zapobieganie zanieczyszczeniom.

**Naszą polityką w zakresie BHP jest:**

- realizacja i doskonalenie działań zapobiegających możliwości wystąpienia wypadków przy pracy, chorób zawodowych i innych chorób związanych z warunkami środowiska pracy,
- poprawa warunków pracy poprzez utrzymanie w stałej sprawności funkcjonujących oraz wprowadzenie nowych urządzeń ograniczających lub eliminujących szkodliwe dla zdrowia czynniki środowiska pracy,
- systematyczna identyfikacja i eliminowanie sytuacji potencjalnie wypadkowych.

**Kadrę zarządzającą i kierującą zobowiązuje się także do:**

- spełniania wymagań i zobowiązań wynikających z obowiązujących przepisów prawnych i norm, w szczególności dotyczących ochrony środowiska, bezpieczeństwa i higieny pracy oraz zawartych kontraktów,
- prowadzenia polityki informacyjnej, zapewniającej zrozumienie dla wszystkich działań naszej firmy, mogących wywierać wpływ na środowisko,
- podnoszenia świadomości, poczucia odpowiedzialności i zaangażowania pracowników w zakresie jakości, środowiska, bezpieczeństwa i higieny pracy oraz umożliwienie rozwoju osobowego pracowników poprzez szkolenia,
- zapewnienia odpowiednich zasobów i środków umożliwiających realizację niniejszej Polityki,
- ciągłego doskonalenia Systemu.

---

Sprawa nr **02/2013/EEZP/AP** – „Najem kombajnu ścianowego z wyposażeniem i kompletną instalacją zasilania elektrycznego wraz z obsługą serwisową gwarancyjną w całym okresie najmu dla Południowego Koncernu Węglowego S.A. – Zakład Górniczy JANINA”.

## PROJEKT UMOWY

**UMOWA NAJMU  
I OBSŁUGI SERWISOWEJ GWARANCYJNEJ**

zawarta w dniu ..... r. w Jaworznie pomiędzy:

Południowym Koncernem Węglowym S.A.

43-600 Jaworzno, ul. Grunwaldzka 37,

NIP 6321880539, REGON 240033634, nr KRS 0000228587 - Sąd Rejonowy Katowice –  
Wschód w Katowicach, Wydział VIII Gospodarczy Krajowego Rejestru Sądowego, kapitał  
zakładowy: 352 040 780,00 zł, kapitał wpłacony 352 040 780,00 zł, zwanym dalej  
„Zamawiającym” i reprezentowanym przez:

1. .... - .....
2. .... - .....

a firmą:

nazwa: .....

adres: .....

NIP....., REGON ....., nr KRS ....., Sąd .....,

kapitał zakładowy:.....

zwaną dalej „Wykonawcą”, reprezentowaną przez:

1. .... - .....
2. .... - .....

Umowa została zawarta na podstawie:

1. Specyfikacji Istotnych Warunków Zamówienia do postępowania o udzielenie zamówienia publicznego w trybie przetargu nieograniczonego na „*Najem kombajnu ścianowego z wyposażeniem i kompletną instalacją zasilania elektrycznego wraz z obsługą serwisową gwarancyjną w całym okresie najmu dla Południowego Koncernu Węglowego S.A. – Zakład Górniczy Janina*” - sprawa nr 02/2013/EEZP/AP.
2. Oferty Wykonawcy z dnia ..... r. dla części nr 1 zamówienia
3. Uchwały Zarządu Zamawiającego Nr .....z dnia .....

**§ 1.**

**Przedmiot umowy**

1. Wykonawca zobowiązuje się oddać Zamawiającemu w najem kombajn ścianowy z wyposażeniem typu ....., z zabezpieczeniem pełnej obsługi gwarancyjnej i serwisowej w całym okresie najmu, zgodnie ze szczegółową specyfikacją przedstawioną w załączniku nr 1 do umowy, zwany dalej przedmiotem najmu.
2. Podstawą realizacji niniejszej umowy jest odrębne pisemne zamówienie, które zostanie przekazane Wykonawcy.

---

Sprawa nr **02/2013/EEZP/AP** – „Najem kombajnu ścianowego z wyposażeniem i kompletną instalacją zasilania elektrycznego wraz z obsługą serwisową gwarancyjną w całym okresie najmu dla Południowego Koncernu Węglowego S.A. – Zakład Górniczy JANINA”.

## § 2.

### Terminy dostawy i najmu

1. Wykonawca zobowiązuje się dostarczyć własnym transportem, na własny koszt i ryzyko przedmiot najmu do Zakładu Górniczego Janina w Libiążu w terminie do dnia .....
2. Załadunek i rozładunek na terenie Zamawiającego odbędzie się sprzętem i na koszt Zamawiającego, a na terenie Wykonawcy - sprzętem i na koszt Wykonawcy.
3. Termin rozpoczęcia najmu będzie liczony od dnia .....
4. Najpóźniej w dniu rozpoczęcia najmu należy przeprowadzić odbiór techniczny przedmiotu najmu w miejscu pracy pod ziemią oraz potwierdzić ten fakt stosownym protokołem podpisanym przez przedstawicieli obu stron umowy.
5. Okres najmu wynosić będzie 92 doby to jest od dnia ..... do dnia .....

## § 3.

### Dostawa

1. O przygotowaniu przedmiotu najmu do przekazania Wykonawca zobowiązuje się zawiadomić Zamawiającego z trzydniowym wyprzedzeniem.
2. Przedmiot najmu zostanie przekazany Zamawiającemu w opakowaniu zwyczajowo przyjętym dla danego rodzaju towaru i sposobu przewozu oraz winien być oznakowany w sposób umożliwiający łatwą jego identyfikację.
3. Przedmiot najmu dostarczony w konfiguracji ustalonej przez Zamawiającego posiadać będzie:
  - punkty mocowania do transportu (uchwyty lub otwory technologiczne) na wyposażeniu każdego podzespołu o masie powyżej 40 kg;
  - oleje i smary niezbędne do uruchomienia przedmiotu najmu i przeprowadzenia prób po zmontowaniu;
  - zabezpieczenie antykorozyjne.
4. W terminie nie dłuższym niż 3 dni od dnia dostarczenia ostatniego elementu zostanie sporządzony protokół kompletności dostawy, podpisany przez przedstawicieli Wykonawcy i Zamawiającego odpowiedzialnych za nadzór i realizację umowy.
5. W przypadku stwierdzenia braków ilościowych w dostawie, Zamawiający zgłosi Wykonawcy pisemnie lub faksem reklamację. Brakujące elementy przedmiotu najmu Wykonawca zobowiązany będzie uzupełnić na swój koszt niezwłocznie, nie później jednak niż w ciągu 5 dni od daty otrzymania reklamacji. Uzupełnienie elementów przedmiotu najmu nie wyłącza uprawnienia Zamawiającego do naliczenia kary umownej za opóźnienie w dostawie.
6. W przypadku stwierdzenia w toku odbioru wad jakościowych przedmiotu najmu Zamawiający dokona pisemnej reklamacji, która winna zostać rozpatrzona przez Wykonawcę nie później niż w ciągu 3 dni roboczych od daty jej doręczenia. Wykonawca zobowiązany jest niezwłocznie, nie później jednak niż w terminie 7 dni od daty zgłoszenia reklamacji usunąć wadę lub dostarczyć Zamawiającemu na swój koszt i zamontować w przedmiocie najmu podzespół lub części wolne od wad oraz odebrać od Zamawiającego podzespoły lub części wadliwe. Usunięcie wady lub dostarczenie podzespołu bez wady nie wyłącza uprawnienia do naliczania kary umownej za opóźnienie w dostawie.

## § 4.

### Czynsz najmu

1. Zamawiający będzie płacić Wykonawcy za najem przedmiotu najmu stały, w okresie obowiązywania umowy, dobowy czynsz najmu w wysokości ..... zł netto (słownie złotych: .....).
2. Czynsz określony w ust. 1 zawiera wszystkie koszty związane z dostawą przedmiotu najmu do Zamawiającego i jego zwrotem do Wykonawcy, w tym koszty jego załadunku i rozładunku.
3. Koszty części zamiennych wymienionych w ramach usług serwisowych gwarancyjnych wraz z kosztami transportu do Zamawiającego oraz robociznami i pracownikami serwisu, ponosi Wykonawca. W przypadku nieuzasadnionych roszczeń gwarancyjnych, naprawy i wymiany odbywać się będą na koszt Zamawiającego, zgodnie z odrębnie zawartą umową serwisową.
4. Strony ustalają, że łączna wartość czynszu najmu będącego przedmiotem niniejszej umowy nie może przekroczyć kwoty brutto ..... zł (słownie złotych: .....) czyli kwoty netto ..... (słownie złotych: .....) powiększonej o podatek VAT w wysokości .....%.
5. W razie ustawowej zmiany stawki podatku od towarów i usług Strony zobowiązują się dokonać zmiany ust. 1 i 4 – z mocą obowiązującą od dnia wejścia w życie przepisów wprowadzających nową stawkę – poprzez:
  - a) zastąpienie dotychczasowej stawki podatku od towarów i usług nową stawką,
  - b) zastąpienie dotychczasowej kwoty brutto nową kwotą obliczoną według wzoru:

$$B_N = [N_W \times (1 + V_D/100)] + [(N - N_W) \times (1 + V_N/100)]$$

gdzie poszczególne symbole oznaczają:

$B_N$  – nowa wartość brutto świadczeń na podstawie umowy [zł],

$N_W$  – wartość netto świadczeń wykonanych przez Wykonawcę przed wprowadzeniem nowej stawki podatku od towarów i usług [zł],

$V_D$  – dotychczasowa stawka podatku od towarów i usług [%]

$N$  – wartość netto świadczeń określona w ust. 4 [zł],

$V_N$  – nowa stawka podatku od towarów i usług [%]

## § 5.

### Warunki płatności

1. Zamawiający płacić będzie Wykonawcy czynsz określony w § 4 ust. 1 w okresach miesięcznych, w terminie 60 dni licząc od końca miesiąca, w którym wykonano najem, przy czym faktura będzie wystawiona nie wcześniej niż 30 dni przed upływem terminu płatności.
2. Faktury należy wystawiać i dostarczać do Zamawiającego na adres: Południowy Koncern Węglowy S.A. 43-600 Jaworzno ul. Grunwaldzka 37, zaznaczając w treści faktury, iż dotyczy ona ZG Janina w Libiążu.
3. Faktura wystawiona przez Wykonawcę na podstawie niniejszej umowy musi zawierać numer, pod którym umowa została wpisana do rejestru umów Zamawiającego.
4. Wierzytelności wynikające z niniejszej umowy nie mogą być przeniesione na osobę trzecią, ani też stać się przedmiotem zastawu, bez zgody Zamawiającego wyrażonej na piśmie.
5. Za datę zapłaty faktury uznaje się dzień obciążenia rachunku bankowego Zamawiającego.
6. Strony oświadczają, że są czynnymi zarejestrowanymi podatnikami VAT.



7. Zamawiający upoważnia Wykonawcę do wystawienia faktury bez konieczności potwierdzenia odbioru faktury podpisem.

8. W przypadku, gdy Wykonawcą jest konsorcjum:

*Faktury z tytułu świadczenia usług dokonanych na podstawie niniejszej umowy wystawiane będą przez Lidera Konsorcjum.*

*W przypadku, gdy Wykonawcą są działające wspólnie dwa lub więcej podmioty nie tworzące konsorcjum:*

*Faktury z tytułu świadczenia usług dokonanych na podstawie niniejszej umowy wystawiane będą przez*

.....  
(podać pełną nazwę podmiotu)

## § 6.

### Obowiązki Wykonawcy

1. Do obowiązków Wykonawcy należy:

- 1) oddanie Zamawiającemu do używania przedmiotu najmu na okres ustalony w § 2,
- 2) dostarczenie Zamawiającemu na 7 dni przed planowaną datą dostawy przedmiotu najmu instrukcji zawierających informacje o warunkach oddania do eksploatacji, użytkowania, przemieszczania z podaniem gabarytów i masy elementów transportowanych osobno, montażu oraz wykazu stosowanych olei i smarów,
- 3) dostarczenie Zamawiającemu wraz z przedmiotem najmu:
  - a) deklaracji zgodności WE,
  - b) świadectw jakości wyrobu,
  - c) instrukcji (w rozumieniu dyrektywy 2006/42/WE i 94/09/WE) przedmiotu najmu - 3 egzemplarze + 1 egzemplarz w formie elektronicznej,
  - d) dopuszczenia Prezesa WUG na urządzenia elektryczne i aparaturę łączeniową na napięcie powyżej 1kV prądu przemiennego,
  - e) kompletu dokumentów uprawniających Zamawiającego do stosowania przedmiotu najmu w podziemnych zakładach wydobywających węgiel kamienny, w wyrobiskach zaliczonych do klasy „A” zagrożenia wybuchem pyłu węglowego.
  - f) katalogu części zamiennych.

Dokumenty, o których mowa w pkt 3 (a ÷ e) muszą być zgodne ze stanem prawnym na dzień dostawy.

- 4) sporządzanie notatek służbowych pokontrolnych, co do stanu technicznego przedmiotu najmu i warunków jego eksploatacji, z których jeden egzemplarz zostaje u Zamawiającego,
- 5) zabezpieczenie przedmiotu najmu w podzespoły i części zamienne niezbędne do usunięcia powstałych awarii,
- 6) zapewnienie, w oparciu o umowę najmu montażu i demontażu kombajnu przy udziale służb Zamawiającego w terminie i miejscu uzgodnionym przez obie Strony,
- 7) przeszkolenie w ramach niniejszej umowy 30 pracowników Zamawiającego w zakresie obsługi, konserwacji i kontroli przedmiotu najmu w terminie i miejscu uzgodnionym obustronnie,

- 8) dostosowanie kombajnu w ramach niniejszej umowy do współpracy z przenośnikiem ścianowym PSZ-950 NOWOMAG i obudową zmechanizowaną Glinik 20/41- POz,
- 9) przeprowadzenie prezentacji i prób ruchowych kombajnu w obecności przedstawicieli Zamawiającego. Próby ruchowe winny być potwierdzone obustronnie podpisanym protokołem z ich przeprowadzenia.
2. Wykonawca zobowiązuje się, że osoby które będą wykonywać czynności montażowe, demontażowe, gwarancyjne i serwisowe będą posiadać stosowne uprawnienia do pracy w warunkach podziemnego zakładu górniczego wydobywającego węgiel kamienny tj. będą zapoznani z obowiązkami wynikającymi z art. 119 oraz odpowiadających ustaleniom art. 121 ustawy Prawo geologiczne i górnicze z dnia 9 czerwca 2011 r. (Dz. U. nr 163, poz. 981 wraz z aktami wykonawczymi), będą posiadać odpowiednie do zakresu prac doświadczenie i kwalifikacje, aktualne badania okresowe, aktualne szkolenia BHP, przeszkolenie z zakresu użytkowania pochłaniaczy i aparatów ucieczkowych oraz wymagane ubezpieczenia.
3. Obowiązki Stron w zakresie Prawa geologicznego i górniczego określa załącznik nr 3 do umowy.
4. W przypadku, gdy Wykonawca jest konsorcjum: Wszystkie podmioty będące Wykonawcą ponoszą względem Zamawiającego solidarną odpowiedzialność za należyte wykonanie zobowiązań określonych niniejszą umową.

## **§ 7.**

### **Obowiązki Zamawiającego**

1. Do obowiązków Zamawiającego należy:
  - 1) eksploatacja przedmiotu najmu zgodnie z jego przeznaczeniem oraz:
    - wymaganymi instrukcjami,
    - zasadami racjonalnej techniki i bezpieczeństwa.
  - 2) wykonywanie na własny koszt czynności przeglądowych i konserwacyjnych przedmiotu najmu, wynikających z instrukcji obsługi i konserwacji,
  - 3) na wniosek Wykonawcy prowadzenie karty maszyny według wzoru dostarczonego przez Wykonawcę, odnotowywanie w tej karcie wymian zespołów i podzespołów, części zamiennych oraz dokonywanie zapisów dat przeglądów, konserwacji, remontów bieżących, awarii oraz efektywnego czasu pracy przedmiotu najmu,
  - 4) umożliwienie pracownikom Wykonawcy dokonywania doraźnych kontroli stanu technicznego przedmiotu najmu.
2. W celu należytego wykonywania obowiązku współdziałania wynikającego z przepisu art. 354 § 1 Kodeksu Cywilnego, Zamawiający (w czasie wykonywania przez Wykonawcę robót na rzecz Zamawiającego) zapewni Wykonawcy korzystanie z wewnętrznej łączności telefonicznej, sprzętu ochrony osobistej i łaźni górniczej oraz pozostałą obsługę ze strony odpowiednich służb Zamawiającego niezbędną do realizacji umowy.
3. Zamawiający ponosi całkowitą odpowiedzialność za przedmiot najmu od chwili jego dostarczenia, do czasu jego zwrotu Wykonawcy. Wartość netto przedmiotu najmu Wykonawca określa na kwotę .....zł (słownie złotych .....),
4. W przypadku zniszczenia lub utraty przedmiotu najmu w wyniku wypadku losowego Zamawiający zobowiązany jest do zapłaty Wykonawcy odszkodowania w wysokości wartości przedmiotu najmu przedstawionej w ust. 3 pomniejszonej o kwotę odpisów amortyzacyjnych.

5. Dopuszcza się uzgodnienie wysokości odszkodowania w drodze negocjacji.
6. Bez zgody Wykonawcy, Zamawiający nie może:
  - a) wykonywać pracy przedmiotem najmu u innych użytkowników,
  - b) podnajmować przedmiotu najmu,
  - c) dokonywać jakichkolwiek zmian konstrukcyjnych w przedmiocie najmu,
  - d) zlecać osobom trzecim wykonywania napraw i remontów przedmiotu najmu.

## **§ 8.**

### **Nadzór nad realizacją umowy**

1. Ze strony Zamawiającego:
  - a) osobami odpowiedzialnymi za realizację i rozliczenie umowy są:  
..... tel. ....
  - b) osobą sprawującą nadzór nad realizacją umowy jest:  
..... tel. ....
2. Ze strony Wykonawcy osobą odpowiedzialną za realizację i rozliczenie umowy jest:  
..... tel. ....
3. Zmiana osób wymienionych w ust 1 i 2 nie stanowi zmiany niniejszej umowy. Wymaga jednak dla swej skuteczności złożenia przez Stronę dokonującą zmiany pisemnego oświadczenia w tym przedmiocie drugiej Stronie.

## **§ 9.**

### **Gwarancja i serwis**

1. Wykonawca udziela Zamawiającemu na przedmiot najmu gwarancji na cały okres obowiązywania niniejszej umowy, z zabezpieczeniem pełnej obsługi gwarancyjnej i serwisowej, łącznie z zapewnieniem pełnego asortymentu części zamiennych.
2. Okres gwarancji będzie liczony od daty rozpoczęcia najmu określonego w § 2 ust. 3
3. Wykonawca gwarantuje, że przedmiot najmu zostanie wykonany zgodnie z najwyższymi standardami obowiązującymi w przemyśle i przystosowany będzie do warunków górniczo – geologicznych określonych w SIWZ oraz do współpracy z pozostałymi urządzeniami kompleksu ścianowego, spełniając przy tym aktualnie obowiązujące przepisy.
4. Gwarancja obejmuje jedynie wady powstałe z powodu wady materiału lub wadliwego wykonania, o ile wystąpią one w podanym w ust. 1 okresie i zostaną udokumentowane. Wykonawca nie ponosi odpowiedzialności za wady i usterki spowodowane zaniedbaniem lub nieprzestrzeganiem zaleceń dotyczących przechowywania i transportu przedmiotu najmu do miejsca zabudowy oraz dostarczonych z przedmiotem najmu instrukcji.
5. Postanowienia ust. 4 zdanie drugie dotyczą również stosowania olejów, filtrów oraz innych materiałów eksploatacyjnych i części nie uzgodnionych z Wykonawcą.
6. Gwarancja określona w ust. 1 obowiązuje wyłącznie, gdy:
  - a) przedmiot najmu jest eksploatowany zgodnie z instrukcją producenta;

- b) używane są wyłącznie oryginalne części zamienne Wykonawcy lub części zamienne zatwierdzone przez Wykonawcę.
7. Wyłączenia z gwarancji:
- a) uszkodzenia powstałe wskutek wykorzystywania przedmiotu najmu niezgodnie z jego przeznaczeniem;
  - b) uszkodzenia powstałe w wyniku nieprzestrzegania harmonogramu czynności konserwacyjnych zawartego w instrukcjach, a zwłaszcza terminowej wymiany oleju, filtrów oleju i filtrów wodnych;
  - c) uszkodzenia powstałe wskutek rozbijania skały zwięzłej organami urabiającymi lub korpusem maszyny;
  - d) części szybko zużywające się tj. wałki skrętne silników organu, silników posuwu, uszczelnienia oraz elementy złączne układu wodnego ramion urabiających, bezpieczniki elektryczne, filtry, dysze zraszające, tuleje i noże ramion urabiających.
8. Działania zmierzające do usunięcia wad przedmiotu najmu w okresie gwarancji muszą być podjęte w ciągu 8 godzin od telefonicznego zgłoszenia. W przypadku konieczności wymiany lub naprawy zasadniczych elementów konstrukcyjnych dopuszcza się uzgadnianie terminu przez obie Strony. W przypadku jednorazowej naprawy trwającej powyżej dwóch dób zawieszają się czynsz najmu na trzecią i kolejne doby, aż do czasu ponownego uruchomienia w ścianie potwierdzonego protokołem sporządzonym przez przedstawicieli obu Stron umowy.
9. Do wezwania ekipy serwisu upoważnione są osoby wyższego dozoru energomaszynowego, nadzorujące prace na zmianie, na której zaistniała konieczność wezwania serwisu. Wezwanie może być dokonane również przez pracownika Działu Gospodarki Maszynami Smarami i Technologii Górniczej odpowiedzialnego za realizację niniejszej umowy lub Dyspozytora Zamawiającego.
10. Wykonawca zapewni wykonanie napraw gwarancyjnych w miejscu pracy przedmiotu najmu. Podzespoły wymagające wymiany Wykonawca dostarczy na własny koszt do Zamawiającego. Służby techniczne Zamawiającego dostarczą podzespoły na miejsce, a Wykonawca dokona wymiany przy współudziale przedstawicieli Zamawiającego. Wykonawca wyraża zgodę na usunięcie prostych awarii przez przeszkolonych pracowników Zamawiającego, po wcześniejszym powiadomieniu o tym Wykonawcy (nie dotyczy części szybko zużywających się).
11. Podzespoły po wymianie do warsztatów Wykonawcy dostarcza Zamawiający na własny koszt.
12. Naprawy przedmiotu najmu w zakresie nie objętym gwarancją Wykonawca będzie wykonywał odpłatnie w oparciu o odrębną umowę serwisową, zapewniając dostawę części i podzespołów oraz świadczenie usług serwisowych przez cały okres eksploatacji przedmiotu najmu przez Zamawiającego.
13. W przypadku stwierdzenia ukrytych wad nowych części użytych do naprawy będą one wymienione w ramach przysługującej gwarancji.
14. Wykonanie naprawy potwierdza się protokołem (notatką służbową) podpisanym przez przedstawiciela serwisu Wykonawcy i Zamawiającego, ustalając jednocześnie Stronę zobowiązaną do pokrycia kosztów naprawy. W przypadkach wątpliwych kwalifikacja naprawy, czy jest ona uznana w ramach gwarancji, czy też nie, będzie odbywać się w siedzibie Wykonawcy, przez komisję złożoną z przedstawicieli obu Stron, w terminie 7 dni od dostarczenia przez Zamawiającego uszkodzonego elementu.
15. O sposobie naprawy decyduje Wykonawca, z tym że zobowiązuje się dokonać naprawy w czasie możliwie najkrótszym gwarantując odpowiednią jakość usługi.

16. Wszystkie wady i awarie, jakie wynikną w czasie eksploatacji przedmiotu najmu będą zgłaszane do serwisu Wykonawcy telefonicznie oraz faksem na niżej podane numery:

serwis w zakresie ..... we wszystkie dni:.....

serwis w zakresie ..... we wszystkie dni: .....

– fax: .....

## § 10.

### Zwrot przedmiotu najmu

1. Wykonawca zobowiązuje się po okresie najmu odebrać przedmiot najmu własnym transportem, na własny koszt i ryzyko. Zwrot przedmiotu najmu zostanie dokonany w ZG Janina w Libiążu po wydaniu na powierzchnię oraz sporządzeniu protokołu kompletności podpisanego przez przedstawicieli obu Stron umowy.
2. Przedmiotem zwrotu może być tylko przedmiot najmu kompletny, odpowiednio oczyszczony, w stanie niepogorszonym ponad normalne zużycie oraz zgodny ze szczegółową specyfikacją przedmiotu najmu (załącznik nr 1). W przypadku stwierdzenia niekompletności zwracanego przedmiotu najmu, Zamawiający zobowiązany jest zwrócić w terminie 14 dni brakujące elementy lub zapłacić za nie zgodnie z obowiązującymi cenami, określonymi w umowie serwisowej.

## § 11.

### Kary umowne

1. Zamawiający ma prawo żądać od Wykonawcy zapłaty kar umownych:
  - a) w przypadku odstąpienia od umowy przez Zamawiającego z przyczyn, za które odpowiedzialność ponosi Wykonawca - w wysokości 10% kwoty netto, określonej w § 4 ust. 4,
  - b) za opóźnienie w dostawie kompletnego przedmiotu najmu oraz przynależnej mu dokumentacji - w wysokości czynszu najmu określonego w § 4 ust. 1 za 3 doby netto za każdy dzień opóźnienia, nie więcej niż 10% kwoty netto określonej w § 4 ust. 4,
  - c) za opóźnienie w podjęciu czynności serwisowych powyżej 8 godzin od momentu zgłoszenia awarii - w wysokości 6 000,00 zł za każde kolejne 8 godzin powyżej tego czasu, nie więcej niż 10% kwoty netto określonej w § 4 ust. 4.
2. Wykonawca ma prawo żądać od Zamawiającego zapłaty kary umownej w przypadku odstąpienia od umowy przez Wykonawcę z przyczyn, za które odpowiedzialność ponosi Zamawiający - w wysokości 10% kwoty netto, określonej w § 4 ust. 4.
3. Zapłata kar umownych nastąpi w terminie 14 dni od daty wystawienia dokumentu obciążeniowego.
4. Obie Strony mają prawo dochodzić na zasadach ogólnych odszkodowań przewyższających kary umowne.

## § 12.

### Siła wyższa

1. Od obowiązków określonych w niniejszej umowie Strona może być zwolniona w przypadku zaistnienia uniemożliwiających wykonanie przez nią tych obowiązków okoliczności niezależnych od Stron umowy, które powstały po zawarciu umowy, takich jak w szczególności klęska żywiołowa, istotna zmiana warunków geologiczno-górnictwowych,



wojna, rozruchy, rozporządzenia władz, strajki (siła wyższa).

2. O zaistnieniu okoliczności uznanych za siłę wyższą Strony są zobowiązane niezwłocznie się powiadomić.
3. W przypadku gdy siła wyższa uniemożliwia Stronie należyte wykonanie świadczeń określonych niniejszą umową przez czas dłuższy niż jeden miesiąc, druga Strona może odstąpić od niniejszej umowy.
4. W razie odstąpienia od niniejszej umowy na podstawie ust. 3, nie stosuje się postanowień §11 ust.1 lit. a) i ust. 2.

### **§ 13.**

#### **Poufność**

1. Obie Strony niniejszej umowy zobowiązują się do zachowania poufności informacji, dokumentów i innych danych dotyczących obu Stron, a uzyskanych w związku z realizacją niniejszej umowy, z zastrzeżeniem ust. 2 oraz § 14 i 15.
2. Postanowienia ust. 1 nie dotyczą dokumentacji postępowania o udzielenie zamówienia publicznego, w wyniku, którego zawarto niniejszą umowę oraz innych dokumentów i danych stanowiących informację publiczną.

### **§ 14.**

#### **Zgoda na publikację**

Wykonawca oświadcza, iż w związku z posiadaniem przez TAURON Polska Energia S.A. – jednostkę dominującą nad Zamawiającym statusu spółki publicznej, wyraża zgodę na podawanie do publicznej wiadomości informacji dotyczących przedmiotowej umowy w związku z wypełnianiem przez TAURON Polska Energia S.A. obowiązków informacyjnych wynikających z art. 56 ustawy z dnia 29 lipca 2005 roku o ofercie publicznej i warunkach wprowadzania instrumentów finansowych do zorganizowanego systemu obrotu oraz o spółkach publicznych (Dz. U. z 2009 roku, Nr 185, poz. 1439) oraz Rozporządzenia Ministra Finansów z dnia 19 lutego 2009 roku w sprawie informacji bieżących i okresowych przekazywanych przez emitentów papierów wartościowych oraz warunków uznawania za równoważne informacji wymaganych przepisami prawa państwa niebędącego państwem członkowskim (Dz. U. z 2009 roku, Nr 33, poz. 259).

### **§ 15.**

#### **Informowanie o podmiotach z grupy kapitałowej wykonawcy**

Wykonawca zobowiązuje się do przekazania Zamawiającemu listy jednostek zależnych wchodzących w skład jego Grupy Kapitałowej w rozumieniu przepisów o rachunkowości stanowiącej załącznik nr 2 (tj. informacje wymagane do zidentyfikowania kontrahenta – nazwa, adres, NIP) do niniejszej umowy oraz niezwłocznego informowania Zamawiającego o każdej zmianie w składzie Grupy Kapitałowej.

### **§ 16.**

#### **Ochrona środowiska**

1. Wykonawca zobowiązuje się do przestrzegania powszechnie obowiązujących przepisów prawa w zakresie ochrony środowiska. W związku z wdrożonym u Zamawiającego Zintegrowanym Systemem Zarządzania Wykonawca zobowiązuje się również do zapoznania się i przestrzegania obowiązujących u Zamawiającego uregulowań szczególnych



dotyczących ochrony środowiska.

2. Wykonawca zobowiązuje się do takiego postępowania w trakcie wykonywania niniejszej umowy, aby było ono przyjazne środowisku i nie stanowiło dla niego zagrożenia.
3. Wykonawca oświadcza, że jeśli w trakcie wykonywania niniejszej umowy powstaną odpady, to jest on Wytwarzającym i Posiadaczem tych odpadów oraz zobowiązuje się do:
  - a) prowadzenia kart ewidencji i kart przekazania odpadów, zgodnie z obowiązującymi przepisami prawa,
  - b) gospodarowania odpadami w sposób gwarantujący poszanowanie środowiska naturalnego.
4. Wykonawca wyraża zgodę na dokonywanie audytów w zakresie przestrzegania postanowień niniejszego paragrafu przez przedstawicieli Zamawiającego w miejscu wykonywania niniejszej umowy w związku z nadzorem w ramach obowiązującego u Zamawiającego Zintegrowanego Systemu Zarządzania.

## **§ 17.**

### **Postanowienia końcowe**

1. Wykonawca oświadcza, że przedmiot najmu jest wolny od wad prawnych i nie narusza praw majątkowych osób trzecich.
2. Wszelkie zmiany i uzupełnienia niniejszej umowy wymagają dla swej ważności formy pisemnej.
3. Strony umowy dopuszczają możliwość zmiany warunków umowy - z zastrzeżeniem art.144 ustawy Prawo zamówień publicznych.
4. Zamawiający zastrzega sobie możliwość odstąpienia od umowy na warunkach określonych w art.145 ustawy Prawo zamówień publicznych.
5. Prawem właściwym dla niniejszej umowy jest prawo polskie. W sprawach nieuregulowanych niniejszą umową mają zastosowanie przepisy ustawy Prawo zamówień publicznych oraz przepisy Kodeksu cywilnego.
6. Wszelkie spory wynikłe z niniejszej umowy będzie rozstrzygał sąd powszechny właściwy ze względu na siedzibę Zamawiającego.
7. W przypadku braku odrębnej umowy serwisowej, o której mowa w § 9 ust 12, Strony zobowiązują się do jej zawarcia.
8. Niniejsza umowa została sporządzona w dwóch jednobrzmiących egzemplarzach, po jednym dla każdej ze Stron.

Integralną część umowy stanowi:

Załącznik nr 1 – Szczegółowa specyfikacja przedmiotu najmu

Załącznik nr 2 – Lista jednostek zależnych wchodzących w skład grupy kapitałowej wykonawcy.

Załącznik nr 3 – Obowiązki Stron w zakresie Prawa geologicznego i górniczego, ustalenia organizacyjno techniczne.

ZAMAWIAJĄCY

WYKONAWCA

Załącznik nr 1 do umowy  
 *pomiędzy Południowym Koncernem Węglowym S.A.*  
 *a Wykonawcą .....*

SZCZEGÓŁOWA SPECYFIKACJA PRZEDMIOTU NAJMU

L.p.	Nazwa	Typ	Ilość	Uwagi
1.				
2.				
3.				
4.				
5.				

ZAMAWIAJĄCY

WYKONAWCA

Załącznik nr 2 do umowy  
*między Południowym Koncernem Węglowym S.A.*  
*a Wykonawcą .....*

LISTA JEDNOSTEK ZALEŻNYCH  
WCHODZĄCYCH W SKŁAD GRUPY KAPITAŁOWEJ WYKONAWCY  
W ROZUMIENIU PRZEPISÓW O RACHUNKOWOŚCI

L.p.	Nazwa	Adres	NIP

.....  
(pieczęć i podpisy osoby/osób upoważnionych  
do reprezentowania Wykonawcy)

OBOWIĄZKI STRON W ZAKRESIE PRAWA GEOLOGICZNEGO I GÓRNICZEGO,  
USTALENIA ORGANIZACYJNO – TECHNICZNE.

§ 1.

Montaż, demontaż oraz usługi serwisowe prowadzone przez Wykonawcę na terenie Południowego Koncernu Węglowego S.A., Zakład Górniczy Janina prowadzone będą w oparciu o następujące akty prawne:

1. Ustawa Prawo geologiczne i górnicze z dnia 9 czerwca 2011r. (Dz.U. nr 163, poz.981) wraz z aktami wykonawczymi.
2. Rozporządzenie Ministra Gospodarki z dnia 28.06.2002 r. w sprawie bezpieczeństwa i higieny pracy, prowadzenia ruchu oraz specjalistycznego zabezpieczenia przeciwpożarowego w podziemnych zakładach górniczych (Dz.U.2002 nr 139, poz.1169 z późn. zm.)
3. Kodeks Pracy z dnia 26.06.1974 r. (tekst jednolity: Dz. U 1998 nr 21, poz. 94 z późn. zm.) wraz z aktami wykonawczymi.
4. Rozporządzenie Ministra Pracy i Polityki Socjalnej z dnia 26.09.1997 r. w sprawie ogólnych przepisów bezpieczeństwa i higieny pracy (Dz. U. 2003 nr 169, poz.1650 z późn. zm.).
5. Ustawa o ubezpieczeniu społecznym z tytułu wypadków przy pracy i chorób zawodowych z dnia 30.10.2002 r. (Dz. U 2002 nr 199, poz.1673 z późn. zm.).

§ 2.

Zakres koordynacji, nadzoru i dozoru ruchu ze strony Zamawiającego

1. Dyrektor Techniczny Zakładu Górniczego Janina, Kierownik Ruchu Zakładu Górniczego Janina odpowiedzialny jest za całokształt zagadnień związanych z zatrudnianiem firm świadczących usługi w ruchu Zakładu Górniczego Janina - Południowego Koncernu Węglowego S. A., w tym za akceptację stosownych projektów technicznych i instrukcji oraz rozliczenie finansowe wykonanych prac.
2. Kierownik Działu Robót Górniczych Zakładu Górniczego Janina Południowego Koncernu Węglowego S.A. odpowiedzialny jest za całokształt realizacji odpowiedniej umowy, w szczególności za realizację harmonogramu robót określonego umową, opracowywanie projektów technicznych, nadzór nad zgodnością prowadzonych robót, z aktualnym planem ruchu, zatwierdzonymi projektami technicznymi i technologiami wykonywania prac oraz sporządzanie protokołów odbioru robót będących podstawą rozliczenia wykonanych usług.
3. Za koordynację oraz nadzór nad robotami w poszczególnych branżach odpowiedzialni są:
  - a) Główny Mechanik Urządzeń Dołowych - w zakresie robót mechanicznych,
  - b) Główny Elektryk - w zakresie robót elektrycznych,

- c) Pełnomocnik Dyrektora Zakładu Górniczego ds. Zintegrowanego Systemu Zarządzania - w zakresie spraw dotyczących Dokumentu Bezpieczeństwa, w tym analizy i oceny ryzyka zawodowego.
- 4. Nadzór nad pracownikami Wykonawcy sprawować będzie osoba dozoru wyższego Działu Ruchu Zakładu Górniczego Janina, na zamówienie, którego roboty te są wykonywane.
- 5. Do wymienionych w ust. 3 osób dozoru Wykonawcy, przed podjęciem prac, winien dostarczyć ewidencję pracowników( Załącznik nr 3 do umowy serwisowej), którzy mogą wykonywać prace w ruchu Zakładu Górniczego tj.:
  - a) zapoznanych z ruchem Zakładu Górniczego,
  - b) przeszkolonych w zakresie stosownych środków ochrony dróg oddechowych,
  - c) posiadających ważne orzeczenie lekarskie, w tym niezbędne badania specjalistyczne, dopuszczające do pracy w ruchu Zakładu Górniczego.
- 6. Osoba dozoru wyższego danej zmiany wyznacza imiennie osobę (osoby) dozoru ruchu Zakładu Górniczego sprawującą bezpośredni nadzór nad pracownikami Wykonawcy od chwili zgłoszenia się w Zakładzie Górniczym do czasu jego opuszczenia.
- 7. Wyznaczone imiennie osoby dozoru ruchu sprawujące nadzór nad pracownikami Wykonawcy zobowiązane są do przeprowadzenia instruktażu stanowiskowego przed podjęciem przez w/w pracowników czynności w Zakładzie Górniczym.
- 8. Fakt przeprowadzenia instruktażu stanowiskowego i zapoznania się z występującymi zagrożeniami na terenie Zakładu Górniczego należy odnotować w książce instruktaży oddziału w rejonie, w którym wykonywane będą prace, za potwierdzeniem osób przeszkolonych.

### § 3.

#### Zamawiający jest zobowiązany

- 1. Przekazać protokolarnie front robót pod względem ruchowym z odpowiednim wyprzedzeniem, umożliwiającym Wykonawcy rozpoczęcie robót w uzgodnionym terminie.
- 2. Wyposażyć rejon robót w sprzęt ppoż.
- 3. W celu należytego wykonania zgodnie z art. 354 Kodeksu Cywilnego należy:
  - dostarczyć energię elektryczną,
  - umożliwić korzystanie z urządzeń łączności i sygnalizacji alarmowej,
  - zapewnić załodze Wykonawcy możliwość korzystania z ambulatorium (punkt opatrunkowy).
- 4. W razie wypadku pracownika Wykonawcy niezwłocznie zawiadomić o zaistniałym wypadku Zamawiającego. Do czasu podjęcia przez służby Wykonawcy odpowiednich działań zapewnić pomoc dla osób, które uległy wypadkowi, udostępnić niezbędne informacje i materiały oraz udzielić wszechstronnej pomocy zespołowi powypadkowemu Wykonawcy ustalającemu okoliczności i przyczyny wypadku.
- 5. Zgłaszać do OUG wypadki pracowników Wykonawcy zgodnie z obowiązującymi przepisami.
- 6. Zapewnić zorganizowanie akcji ratowniczej zgodnie z zasadami techniki górniczej i obowiązującymi w tym względzie przepisami w przypadku powstania w miejscu prowadzonych przez Wykonawcę robót stanu zagrożenia wymagającego interwencji służb ratownictwa górniczego.

#### § 4.

Wykonawca zobowiązuje się do

1. Przestrzegania procedur obowiązującego w Południowym Koncernie Węglowym S.A. Zintegrowanego Systemu Zarządzania Jakością, Środowiskiem i BHP w zakresie zarządzania BHP oraz zarządzania środowiskowego podczas wykonywania prac w ruchu zakładu górniczego, w tym do stosowania punktu 4.4.10 normy PN-N-18001, obowiązkowego zgłaszania wypadków przy pracy, chorób zawodowych i zagrożeń potencjalnie wypadkowych wśród pracowników Wykonawcy podczas wykonywania usługi na rzecz Południowego Koncernu Węglowego S.A.
2. Prowadzenia dokumentacji związanej z zatrudnianiem pracowników zawierającej:
  - a) aktualny wykaz kierownictwa i dozoru ruchu oraz pracowników zatrudnionych w ruchu odpowiedniego zakładu górniczego,
  - b) zaświadczenia o odbytych szkoleniach wstępnych i okresowych,
  - c) zaświadczenia o ukończeniu szkolenia w zakresie BHP dla pracowników firm świadczących usługi w ruchu odpowiedniego zakładu górniczego,
  - d) zaświadczenia o ważnych badaniach profilaktycznych lekarskich, psychologicznych lub innych specjalistycznych oraz w zakresie udzielania pierwszej pomocy przedmedycznej,
  - e) wykaz pracowników zapoznanych z częścią Dokumentu Bezpieczeństwa właściwą dla charakteru wykonywanych prac oraz z odpowiednimi instrukcjami bezpiecznego wykonywania prac.

Powyższą dokumentację Wykonawca zobowiązany jest przedłożyć na żądanie odpowiednich służb Zamawiającego.
3. Prowadzenia obowiązującej dokumentacji stosownie do wymagań Prawa geologicznego i górniczego, Prawa Budowlanego i innych przepisów wykonawczych.
4. Natychmiastowego wstrzymania prowadzenia robót, w przypadku powstania na tych robotach stanu zagrożenia dla życia lub zdrowia pracowników lub bezpieczeństwa ruchu Zakładu Górniczego w strefie zagrożenia, wycofania pracowników w bezpieczne miejsce niezwłocznego powiadomienia o tym fakcie Zamawiającego oraz przystąpienia dostępnymi środkami do usuwania zagrożenia
5. Działania zgodnego z poleceniami kierownictwa akcji ratowniczej (zorganizowanej przez Zamawiającego zgodnie z zasadami techniki górniczej i obowiązującymi przepisami) w przypadku powstania na realizowanych robotach stanu zagrożenia wymagającego interwencji służb ratownictwa górniczego.
6. Przestrzegania wymagań dotyczących ochrony środowiska określonych w obowiązujących w Południowym Koncernie Węglowym S. A. procedurach:
  - a) P-3.1 Procedura identyfikacji i oceny aspektów środowiskowych,
  - b) P-3.2 Procedura postępowania z odpadami,
  - c) P-3.3 Procedura sterowania operacyjnego, monitorowania i pomiarów dla znaczących aspektów środowiskowych oraz oceny zgodności z wymaganiami prawnymi i innymi wymaganiami.
7. Przestrzegania zasad dotyczących Zintegrowanego Systemu Zarządzania obowiązującego w Południowym Koncernie Węglowym S.A. procedura P-1.10 – Procedura gotowości na wypadek wydarzeń nadzwyczajnych, w tym wypadków masowych, katastrof oraz sytuacji kryzysowych.



§ 5.

Transport sprzętu, urządzeń i materiałów Wykonawcy na terenie zakładu zapewni Zamawiający.

§ 6.

Sposób ewidencjonowania (rejestrowania) czasu przebywania poszczególnych pracowników Wykonawcy na terenie Zamawiającego:

1. Wszyscy pracownicy Wykonawcy zobowiązani są zgłaszać dozorowi oddziału użytkownika przybycie do rejonu oddziału.
2. Po zakończeniu robót fakt opuszczenia rejonu wykonywania prac przez pracowników Wykonawcy musi być każdorazowo zgłoszony osobie dozoru oddziału zamawiającego.

§ 7.

W przypadku nieprzestrzegania obowiązujących przepisów i niedopełnienia postanowień niniejszych ustaleń przez Wykonawcę (jego pracowników) osoby nadzorujące i dozorujące roboty ze strony Zamawiającego mają obowiązek odpowiednio odsunięcia pracowników Wykonawcy od robót z ich wstrzymaniem włącznie.

ZAMAWIAJĄCY

WYKONAWCA

## PROJEKT UMOWY

**UMOWA NAJMU  
I OBSŁUGI SERWISOWEJ GWARANCYJNEJ**

zawarta w dniu ..... r. w Jaworznie pomiędzy:

Południowym Koncernem Węglowym S.A.

43-600 Jaworzno, ul. Grunwaldzka 37,

NIP 6321880539, REGON 240033634, nr KRS 0000228587 - Sąd Rejonowy Katowice –  
Wschód w Katowicach, Wydział VIII Gospodarczy Krajowego Rejestru Sądowego, kapitał  
zakładowy: 352 040 780,00 zł, kapitał wpłacony 352 040 780,00 zł, zwanym dalej  
„Zamawiającym” i reprezentowanym przez:

1. .... - .....
2. .... - .....

a firmą:

nazwa: .....

adres: .....

NIP....., REGON ....., nr KRS ....., Sąd .....,

kapitał zakładowy:.....

zwaną dalej „Wykonawcą”, reprezentowaną przez:

1. .... - .....
2. .... - .....

Umowa została zawarta na podstawie:

1. Specyfikacji Istotnych Warunków Zamówienia do postępowania o udzielenie zamówienia publicznego w trybie przetargu nieograniczonego na „*Najem kombajnu ścianowego z wyposażeniem i kompletną instalacją zasilania elektrycznego wraz z obsługą serwisową gwarancyjną w całym okresie najmu dla Południowego Koncernu Węglowego S.A. – Zakład Górniczy Janina*” - sprawa nr 02/2013/EEZP/AP.
2. Oferty Wykonawcy z dnia ..... r. dla części nr 2 zamówienia
3. Uchwały Zarządu Zamawiającego Nr .....z dnia .....

**§ 1.**

**Przedmiot umowy**

1. Wykonawca zobowiązuje się oddać Zamawiającemu w najem kompletną instalację zasilania elektrycznego kombajnu ścianowego z zabezpieczeniem pełnej obsługi gwarancyjnej i serwisowej w całym okresie najmu, zgodnie ze szczegółową specyfikacją przedstawioną w załączniku nr 1 do umowy, zwana dalej przedmiotem najmu.

---

Sprawa nr **02/2013/EEZP/AP** – „Najem kombajnu ścianowego z wyposażeniem i kompletną instalacją zasilania elektrycznego wraz z obsługą serwisową gwarancyjną w całym okresie najmu dla Południowego Koncernu Węglowego S.A. – Zakład Górniczy JANINA”.

2. Podstawą realizacji niniejszej umowy jest odrębne pisemne zamówienie, które zostanie przekazane Wykonawcy.

## **§ 2.**

### **Terminy dostawy i najmu**

1. Wykonawca zobowiązuje się dostarczyć własnym transportem, na własny koszt i ryzyko przedmiot najmu do Zakładu Górniczego Janina w Libiążu w terminie do .....
2. Załadunek i rozładunek na terenie Zamawiającego odbędzie się sprzętem i na koszt Zamawiającego, a na terenie Wykonawcy - sprzętem i na koszt Wykonawcy
3. Termin rozpoczęcia najmu będzie liczony od dnia .....
4. Najpóźniej w dniu rozpoczęcia najmu należy przeprowadzić odbiór techniczny przedmiotu najmu w miejscu pracy pod ziemią oraz potwierdzić ten fakt stosownym protokołem podpisanym przez przedstawicieli obu Stron umowy.
5. Okres najmu wynosić będzie 92 doby to jest od dnia ..... do dnia .....

## **§ 3.**

### **Dostawa**

1. O przygotowaniu przedmiotu najmu do przekazania Wykonawca zobowiązuje się zawiadomić Zamawiającego z trzydniowym wyprzedzeniem.
2. Przedmiot najmu zostanie przekazany Zamawiającemu w opakowaniu zwyczajowo przyjętym dla danego rodzaju towaru i sposobu przewozu oraz winien być oznakowany w sposób umożliwiający łatwą jego identyfikację.
3. Przedmiot najmu dostarczony w konfiguracji ustalonej przez Zamawiającego posiadać będzie:
  - punkty mocowania do transportu (uchwyty lub otwory technologiczne) na wyposażeniu każdego podzespołu o masie powyżej 40 kg;
  - zabezpieczenie antykorozyjne.
4. W terminie nie dłuższym niż 3 dni od dnia dostarczenia ostatniego elementu zostanie sporządzony protokół kompletności dostawy, podpisany przez przedstawicieli Wykonawcy i Zamawiającego odpowiedzialnych za nadzór i realizację umowy.
5. W przypadku stwierdzenia braków ilościowych w dostawie, Zamawiający zgłosi Wykonawcy pisemnie lub faksem reklamację. Brakujące elementy przedmiotu najmu Wykonawca zobowiązany będzie uzupełnić na swój koszt niezwłocznie, nie później jednak niż w ciągu 5 dni od daty otrzymania reklamacji. Uzupełnienie elementów przedmiotu najmu nie wyłącza uprawnienia Zamawiającego do naliczenia kary umownej za opóźnienie w dostawie.
6. W przypadku stwierdzenia w toku odbioru wad jakościowych przedmiotu najmu Zamawiający dokona pisemnej reklamacji, która winna zostać rozpatrzona przez Wykonawcę nie później niż w ciągu 3 dni roboczych od daty jej doręczenia. Wykonawca zobowiązany jest niezwłocznie, nie później jednak niż w terminie 7 dni od daty zgłoszenia reklamacji usunąć wadę lub dostarczyć Zamawiającemu na swój koszt i zamontować w przedmiocie najmu podzespół lub części wolne od wad oraz odebrać od Zamawiającego podzespoły lub części wadliwe. Usunięcie wady lub dostarczenie podzespołu bez wady nie wyłącza uprawnienia do naliczania kary umownej za opóźnienie w dostawie.

## § 4.

### Czynsz najmu

1. Zamawiający będzie płacić Wykonawcy za najem przedmiotu najmu stały, w okresie obowiązywania umowy, dobowy czynsz najmu w wysokości ..... zł netto (słownie złotych: .....).
2. Czynsz określony w ust. 1 zawiera wszystkie koszty związane z dostawą przedmiotu najmu do Zamawiającego i jego zwrotem do Wykonawcy, w tym koszty jego załadunku i rozładunku.
3. Koszty części zamiennych wymienionych w ramach usług serwisowych gwarancyjnych wraz z kosztami transportu do Zamawiającego oraz robociznami i pracownikami serwisu, ponosi Wykonawca. W przypadku nieuzasadnionych roszczeń gwarancyjnych, naprawy i wymiany odbywać się będą na koszt Zamawiającego, zgodnie z odrębnie zawartą umową serwisową.
4. Strony ustalają, że łączna wartość czynszu najmu będącego przedmiotem niniejszej umowy nie może przekroczyć kwoty brutto ..... zł (słownie złotych: .....), czyli kwoty netto ..... (słownie złotych: .....), powiększonej o podatek VAT w wysokości .....%.
5. W razie ustawowej zmiany stawki podatku od towarów i usług Strony zobowiązują się dokonać zmiany ust. 1 i 4 – z mocą obowiązującą od dnia wejścia w życie przepisów wprowadzających nową stawkę – poprzez:
  - a) zastąpienie dotychczasowej stawki podatku od towarów i usług nową stawką,
  - b) zastąpienie dotychczasowej kwoty brutto nową kwotą obliczoną według wzoru:

$$B_N = [N_W \times (1 + V_D/100)] + [(N - N_W) \times (1 + V_N/100)]$$

gdzie poszczególne symbole oznaczają:

$B_N$  – nowa wartość brutto świadczeń na podstawie umowy [zł],

$N_W$  – wartość netto świadczeń wykonanych przez Wykonawcę przed wprowadzeniem nowej stawki podatku od towarów i usług [zł],

$V_D$  – dotychczasowa stawka podatku od towarów i usług [%]

$N$  – wartość netto świadczeń określona w ust. 4 [zł],

$V_N$  – nowa stawka podatku od towarów i usług [%]

## § 5.

### Warunki płatności

1. Zamawiający będzie płacił Wykonawcy czynsz określony w § 4 ust. 1 w okresach miesięcznych, w terminie 60 dni licząc od końca miesiąca, w którym wykonano najem, przy czym faktura będzie wystawiona nie wcześniej niż 30 dni przed upływem terminu płatności.
2. Faktury należy wystawiać i dostarczać do Zamawiającego na adres: Południowy Koncern Węglowy S.A. 43-600 Jaworzno ul. Grunwaldzka 37, zaznaczając w treści faktury, iż dotyczy ona ZG Janina w Libiążu.
3. Faktura wystawiona przez Wykonawcę na podstawie niniejszej umowy musi zawierać numer, pod którym umowa została wpisana do rejestru umów Zamawiającego.
4. Bez zgody Zamawiającego wyrażonej na piśmie, nie można przenieść na osobę trzecią wierzytelności wynikających z niniejszej umowy.
5. Za datę zapłaty faktury uznaje się dzień obciążenia rachunku bankowego Zamawiającego.

6. Strony oświadczają, że są czynnymi zarejestrowanymi podatnikami VAT.
7. Zamawiający upoważnia Wykonawcę do wystawienia faktury bez konieczności potwierdzenia odbioru faktury podpisem.
8. *W przypadku, gdy Wykonawcą jest konsorcjum:*

*Faktury z tytułu świadczenia usług dokonanych na podstawie niniejszej umowy wystawiane będą przez Lidera Konsorcjum.*

*W przypadku, gdy Wykonawcą są działające wspólnie dwa lub więcej podmioty nie tworzące konsorcjum:*

*Faktury z tytułu świadczenia usług dokonanych na podstawie niniejszej umowy wystawiane będą przez*

.....  
(podać pełną nazwę podmiotu)

## **§ 6.**

### **Obowiązki Wykonawcy**

1. Do obowiązków Wykonawcy należy:
  - 1) oddanie Zamawiającemu do używania przedmiotu najmu na okres ustalony w § 2,
  - 2) dostarczenie Zamawiającemu na 7 dni przed planowaną datą dostawy przedmiotu najmu instrukcji zawierających informacje o warunkach oddania do eksploatacji, użytkowania, przemieszczania z podaniem gabarytów i masy elementów transportowanych osobno,
  - 3) dostarczenie Zamawiającemu wraz z przedmiotem najmu:
    1. deklaracji zgodności WE,
    2. świadectw jakości wyrobu,
    3. instrukcji (w rozumieniu dyrektywy 2006/42/WE i 94/09/WE) przedmiotu najmu - 3 egzemplarze + 1 egzemplarz w formie elektronicznej,
    4. dopuszczenia Prezesa WUG na urządzenia elektryczne i aparaturę łączeniową na napięcie powyżej 1kV prądu przemiennego,
    5. dla stacji transformatorowej:
      - protokół z prób stacji transformatorowej oraz sprawdzenia zabezpieczeń,
    6. protokół z prób wyłącznika stycznikowego dwuodpływowego oraz sprawdzenia zabezpieczeń,
    7. kompletu dokumentów uprawniających Zamawiającego do stosowania przedmiotu najmu w podziemnych zakładach wydobywających węgiel kamienny, w wyrobiskach zaliczonych do klasy „A” zagrożenia wybuchem pyłu węglowego.
    8. w przypadku, gdy Wykonawca będzie oferował urządzenia równoważne to przed rozpoczęciem eksploatacji dostarczy do Zamawiającego zatwierdzoną przez Prezesa WUG dokumentację Zintegrowanego Systemu Sterowania Kompleksu Wydobywczego.
    9. katalogu części zamiennych.

Dokumenty, o których mowa w pkt 3 (a ÷ h) muszą być zgodne ze stanem prawnym na dzień dostawy.

- 4) sporządzanie notatek służbowych pokontrolnych, co do stanu technicznego przedmiotu najmu i warunków jego eksploatacji, z których jeden egzemplarz zostaje u Zamawiającego,
  - 5) zabezpieczenie przedmiotu najmu w podzespoły i części zamienne niezbędne do usunięcia powstałych awarii,
  - 6) przeszkolenie w ramach niniejszej umowy 15 pracowników Zamawiającego w zakresie obsługi, konserwacji i kontroli przedmiotu najmu w terminie i miejscu uzgodnionym obustronnie.
2. Wykonawca zobowiązuje się, że osoby które będą wykonywać czynności montażowe, demontażowe, gwarancyjne i serwisowe będą posiadać stosowne uprawnienia do pracy w warunkach podziemnego zakładu górniczego wydobywającego węgiel kamienny tj. będą zapoznani z obowiązkami wynikającymi z art. 119 oraz odpowiadających ustaleniom art. 121 ustawy Prawo geologiczne i górnicze z dnia 9 czerwca 2011 r. (Dz. U. nr 163, poz. 981 wraz z aktami wykonawczymi), będą posiadać odpowiednie do zakresu prac doświadczenie i kwalifikacje, aktualne badania okresowe, aktualne szkolenia BHP, przeszkolenie z zakresu użytkowania pochłaniaczy i aparatów ucieczkowych oraz wymagane ubezpieczenia.
  3. Obowiązki Stron w zakresie Prawa geologicznego i górniczego określa załącznik nr 3 do umowy.
  4. W przypadku, gdy Wykonawca jest konsorcjum: Wszystkie podmioty będące Wykonawcą ponoszą względem Zamawiającego solidarną odpowiedzialność za należyte wykonanie zobowiązań określonych niniejszą umową.

## **§ 7.**

### **Obowiązki Zamawiającego**

1. Do obowiązków Zamawiającego należy:
  - 1) eksploatacja przedmiotu najmu zgodnie z jego przeznaczeniem oraz:
    - wymaganymi instrukcjami,
    - zasadami racjonalnej techniki i bezpieczeństwa.
  - 2) wykonywanie na własny koszt czynności przeglądowych i konserwacyjnych przedmiotu najmu, wynikających z instrukcji obsługi i konserwacji,
  - 3) na wniosek Wykonawcy prowadzenie urządzenia według wzoru dostarczonego przez Wykonawcę, odnotowywanie w tej karcie wymian zespołów i podzespołów, części zamiennych oraz dokonywanie zapisów dat przeglądów, konserwacji, remontów bieżących, awarii oraz efektywnego czasu pracy przedmiotu najmu,
  - 4) umożliwienie pracownikom Wykonawcy dokonywania doraźnych kontroli stanu technicznego przedmiotu najmu.
2. W celu należytego wykonywania obowiązku współdziałania wynikającego z przepisu art. 354 § 1 Kodeksu Cywilnego, Zamawiający (w czasie wykonywania przez Wykonawcę robót na rzecz Zamawiającego) zapewni Wykonawcy korzystanie z wewnętrznej łączności telefonicznej, sprzętu ochrony osobistej i łaźni górniczej oraz pozostałą obsługę ze strony odpowiednich służb Zamawiającego niezbędną do realizacji umowy.
3. Zamawiający ponosi całkowitą odpowiedzialność za przedmiot najmu od chwili jego dostarczenia, do czasu jego zwrotu Wykonawcy. Wartość netto przedmiotu najmu Wykonawca określa na kwotę ..... zł (słownie złotych .....),
4. W przypadku zniszczenia lub utraty przedmiotu najmu w wyniku wypadku losowego Zamawiający zobowiązany jest do zapłaty Wykonawcy odszkodowania w wysokości

wartości przedmiotu najmu przedstawionej w ust. 3 pomniejszonej o kwotę odpisów amortyzacyjnych.

5. Dopuszcza się uzgodnienie wysokości odszkodowania w drodze negocjacji.
6. Bez zgody Wykonawcy, Zamawiający nie może:
  - a) wykonywać pracy przedmiotem najmu u innych użytkowników,
  - b) podnajmować przedmiotu najmu,
  - c) dokonywać jakichkolwiek zmian konstrukcyjnych w przedmiocie najmu,
  - d) zlecać osobom trzecim wykonywania napraw i remontów przedmiotu najmu.

## **§ 8.**

### **Nadzór nad realizacją umowy**

1. Ze strony Zamawiającego:
  - a) osobami odpowiedzialnymi za realizację i rozliczenie umowy są:  
..... tel. ....
  - b) osobą sprawującą nadzór nad realizacją umowy jest:  
..... tel. ....
2. Ze strony Wykonawcy osobą odpowiedzialną za realizację i rozliczenie umowy jest:  
..... tel. ....
3. Zmiana osób wymienionych w ust 1 i 2 nie stanowi zmiany niniejszej umowy. Wymaga jednak dla swej skuteczności złożenia przez Stronę dokonującą zmiany pisemnego oświadczenia w tym przedmiocie drugiej Stronie.

## **§ 9.**

### **Gwarancja i serwis**

1. Wykonawca udziela Zamawiającemu na przedmiot najmu gwarancji na cały okres obowiązywania niniejszej umowy, z zabezpieczeniem pełnej obsługi gwarancyjnej i serwisowej, łącznie z zapewnieniem pełnego asortymentu części zamiennych.
2. Okres gwarancji będzie liczony od daty rozpoczęcia najmu określonego w § 2 ust. 3
3. Wykonawca gwarantuje, że przedmiot najmu zostanie wykonany zgodnie z najwyższymi standardami obowiązującymi w przemyśle i przystosowany będzie do warunków górniczo – geologicznych określonych w SIWZ oraz do współpracy z pozostałymi urządzeniami kompleksu ścianowego, spełniając przy tym aktualnie obowiązujące przepisy.
4. Gwarancja obejmuje jedynie wady powstałe z powodu wady materiału lub wadliwego wykonania, o ile wystąpią one w podanym w ust. 1 okresie i zostaną udokumentowane. Wykonawca nie ponosi odpowiedzialności za wady i usterki spowodowane zaniedbaniem lub nieprzestrzeganiem zaleceń dotyczących przechowywania i transportu przedmiotu najmu do miejsca zabudowy oraz dostarczonych z przedmiotem najmu instrukcji.
5. Gwarancja określona w ust. 1 obowiązuje wyłącznie, gdy:



- a) przedmiot najmu jest eksploatowany zgodnie z instrukcją producenta;
  - b) używane są wyłącznie oryginalne części zamienne Wykonawcy lub części zamienne zatwierdzone przez Wykonawcę.
6. Wyłączone z gwarancji są uszkodzenia powstałe wskutek wykorzystywania przedmiotu najmu niezgodnie z jego przeznaczeniem;
  7. Działania zmierzające do usunięcia wad przedmiotu najmu w okresie gwarancji muszą być podjęte w ciągu 8 godzin od telefonicznego zgłoszenia. W przypadku konieczności wymiany lub naprawy zasadniczych elementów konstrukcyjnych dopuszcza się uzgadnianie terminu przez obie Strony.
  8. Do wezwania ekipy serwisu upoważnione są osoby wyższego dozoru energomaszynowego, nadzorujące prace na zmianie, na której zaistniała konieczność wezwania serwisu. Wezwanie może być dokonane również przez pracownika Działu Gospodarki Maszynami Smarami i Technologii Górniczej odpowiedzialnego za realizację niniejszej umowy lub Dyspozytora Zamawiającego.
  9. Wykonawca zapewni wykonanie napraw gwarancyjnych w miejscu pracy przedmiotu najmu. Podzespoły wymagające wymiany Wykonawca dostarczy na własny koszt do Zamawiającego. Służby techniczne Zamawiającego dostarczą podzespoły na miejsce, a Wykonawca dokona wymiany przy współudziale przedstawicieli Zamawiającego. Wykonawca wyraża zgodę na usunięcie prostych awarii przez przeszkolonych pracowników Zamawiającego, po wcześniejszym powiadomieniu o tym Wykonawcy (nie dotyczy części szybko zużywających się).
  10. Podzespoły po wymianie do warsztatów Wykonawcy dostarcza Zamawiający na własny koszt.
  11. Naprawy przedmiotu najmu w zakresie nie objętym gwarancją Wykonawca będzie wykonywał odpłatnie w oparciu o odrębną umowę serwisową, zapewniając dostawę części i podzespołów oraz świadczenie usług serwisowych przez cały okres eksploatacji przedmiotu najmu przez Zamawiającego.
  12. W przypadku stwierdzenia ukrytych wad nowych części użytych do naprawy będą one wymienione w ramach przysługującej gwarancji.
  13. Wykonanie naprawy potwierdza się protokołem (notatką służbową) podpisanym przez przedstawiciela serwisu Wykonawcy i Zamawiającego, ustalając jednocześnie Stronę zobowiązaną do pokrycia kosztów naprawy. W przypadkach wątpliwych kwalifikacja naprawy, czy jest ona uznana w ramach gwarancji, czy też nie, będzie odbywać się w siedzibie Wykonawcy, przez komisję złożoną z przedstawicieli obu Stron, w terminie 7 dni od dostarczenia przez Zamawiającego uszkodzonego elementu.
  14. O sposobie naprawy decyduje Wykonawca, z tym że zobowiązuje się dokonać naprawy w czasie możliwie najkrótszym gwarantując odpowiednią jakość usługi.
  15. Wszystkie wady i awarie, jakie wynikną w czasie eksploatacji przedmiotu najmu będą zgłaszane do serwisu Wykonawcy telefonicznie oraz faksem na niżej podane numery:  
 serwis w zakresie ..... we wszystkie dni:.....  
 serwis w zakresie ..... we wszystkie dni: .....  
 – fax: .....

## **§ 10.**

### **Zwrot przedmiotu najmu**

1. Wykonawca zobowiązuje się po okresie najmu odebrać przedmiot najmu własnym transportem, na własny koszt i ryzyko. Zwrot przedmiotu najmu zostanie dokonany w ZG Janina w Libiążu po wydaniu na powierzchnię oraz sporządzeniu protokołu kompletności podpisanego przez przedstawicieli obu Stron umowy.
2. Przedmiotem zwrotu może być tylko przedmiot najmu kompletny, odpowiednio oczyszczony, w stanie nie pogorszonym ponad normalne zużycie oraz zgodny ze szczegółową specyfikacją przedmiotu najmu (załącznik nr 1). W przypadku stwierdzenia niekompletności zwracanego przedmiotu najmu, Zamawiający zobowiązany jest zwrócić w terminie 14 dni brakujące elementy lub zapłacić za nie zgodnie z obowiązującymi cenami, określonymi w umowie serwisowej.

## **§ 11.**

### **Kary umowne**

1. Zamawiający ma prawo żądać od Wykonawcy zapłaty kar umownych:
  - a) w przypadku odstąpienia od umowy przez Zamawiającego z przyczyn, za które odpowiedzialność ponosi Wykonawca - w wysokości 10% kwoty netto, określonej w § 4 ust. 4,
  - b) za opóźnienie w dostawie kompletnego przedmiotu najmu oraz przynależnej mu dokumentacji - w wysokości czynszu najmu określonego w § 4 ust. 1 za 3 doby netto za każdy dzień opóźnienia, nie więcej niż 10% kwoty netto określonej w § 4 ust. 4,
  - c) za opóźnienie w podjęciu czynności serwisowych powyżej 8 godzin od momentu zgłoszenia awarii - w wysokości 6 000,00 zł za każde kolejne 8 godzin powyżej tego czasu, nie więcej niż 10% kwoty netto określonej w § 4 ust. 4.
2. Wykonawca ma prawo żądać od Zamawiającego zapłaty kary umownej w przypadku odstąpienia od umowy przez Wykonawcę z przyczyn, za które odpowiedzialność ponosi Zamawiający - w wysokości 10% kwoty netto, określonej w § 4 ust. 4.
3. Zapłata kar umownych nastąpi w terminie 14 dni od daty wystawienia dokumentu obciążeniowego.
4. Obie Strony mają prawo dochodzić na zasadach ogólnych odszkodowań przewyższających kary umowne.

## **§ 12.**

### **Siła wyższa**

1. Od obowiązków określonych w niniejszej umowie Strona może być zwolniona w przypadku zaistnienia uniemożliwiających wykonanie przez nią tych obowiązków okoliczności niezależnych od Stron umowy, które powstały po zawarciu umowy, takich jak w szczególności klęska żywiołowa, istotna zmiana warunków geologiczno-górnictwowych, wojna, rozruchy, rozporządzenia władz, strajki (siła wyższa).
2. O zaistnieniu okoliczności uznanych za siłę wyższą Strony są zobowiązane niezwłocznie się powiadomić.
3. W przypadku gdy siła wyższa uniemożliwia Stronie należyte wykonanie świadczeń określonych niniejszą umową przez czas dłuższy niż jeden miesiąc, druga Strona może odstąpić od niniejszej umowy.

4. W razie odstąpienia od niniejszej umowy na podstawie ust. 3, nie stosuje się postanowień §11 ust. 1 lit. a) i ust. 2.

### **§ 13.**

#### **Poufność**

1. Obie Strony niniejszej umowy zobowiązują się do zachowania poufności informacji, dokumentów i innych danych dotyczących obu Stron, a uzyskanych w związku z realizacją niniejszej umowy, z zastrzeżeniem ust. 2 oraz § 14 i 15.
2. Klauzula ta nie dotyczy dokumentacji postępowania o udzielenie zamówienia publicznego, w wyniku, którego zawarto niniejszą umowę oraz innych dokumentów i danych stanowiących informację publiczną.

### **§ 14.**

#### **Zgoda na publikację**

Wykonawca oświadcza, iż w związku z posiadaniem przez TAURON Polska Energia S.A. – jednostkę dominującą nad Zamawiającym statusu spółki publicznej, wyraża zgodę na podawanie do publicznej wiadomości informacji dotyczących przedmiotowej umowy w związku z wypełnianiem przez TAURON Polska Energia S.A. obowiązków informacyjnych wynikających z art. 56 ustawy z dnia 29 lipca 2005 roku o ofercie publicznej i warunkach wprowadzania instrumentów finansowych do zorganizowanego systemu obrotu oraz o spółkach publicznych (Dz. U. z 2009 roku, Nr 185, poz. 1439) oraz Rozporządzenia Ministra Finansów z dnia 19 lutego 2009 roku w sprawie informacji bieżących i okresowych przekazywanych przez emitentów papierów wartościowych oraz warunków uznawania za równoważne informacji wymaganych przepisami prawa państwa niebędącego państwem członkowskim (Dz. U. z 2009 roku, Nr 33, poz. 259).

### **§ 15.**

#### **Informowanie o podmiotach z grupy kapitałowej wykonawcy**

Wykonawca zobowiązuje się do przekazania Zamawiającemu listy jednostek zależnych wchodzących w skład jego Grupy Kapitałowej w rozumieniu przepisów o rachunkowości stanowiącej załącznik nr 2 (tj. informacje wymagane do zidentyfikowania kontrahenta – nazwa, adres, NIP) do niniejszej umowy oraz niezwłocznego informowania Zamawiającego o każdej zmianie w składzie Grupy Kapitałowej.

### **§ 16.**

#### **Ochrona środowiska**

1. Wykonawca zobowiązuje się do przestrzegania powszechnie obowiązujących przepisów prawa w zakresie ochrony środowiska. W związku z wdrożonym u Zamawiającego Zintegrowanym Systemem Zarządzania Wykonawca zobowiązuje się również do zapoznania się i przestrzegania obowiązujących u Zamawiającego uregulowań szczególnych dotyczących ochrony środowiska.
2. Wykonawca zobowiązuje się do takiego postępowania w trakcie wykonywania niniejszej umowy, aby było ono przyjazne środowisku i nie stanowiło dla niego zagrożenia.
3. Wykonawca oświadcza, że jeśli w trakcie wykonywania niniejszej umowy powstaną odpady, to jest on Wytwarzającym i Posiadaczem tych odpadów oraz zobowiązuje się do:

- a) prowadzenia kart ewidencji i kart przekazania odpadów, zgodnie z obowiązującymi przepisami prawa,
  - b) gospodarowania odpadami w sposób gwarantujący poszanowanie środowiska naturalnego.
4. Wykonawca wyraża zgodę na dokonywanie audytów w zakresie przestrzegania postanowień niniejszego paragrafu przez przedstawicieli Zamawiającego w miejscu wykonywania niniejszej umowy w związku z nadzorem w ramach obowiązującego u Zamawiającego Zintegrowanego Systemu Zarządzania.

## **§ 17.**

### **Postanowienia końcowe**

1. Wykonawca oświadcza, że przedmiot najmu jest wolny od wad prawnych i nie narusza praw majątkowych osób trzecich.
2. Wszystkie zmiany niniejszej umowy wymagają dla swej ważności formy pisemnej.
3. Strony umowy dopuszczają możliwość zmiany warunków umowy - z zastrzeżeniem art.144 ustawy Prawo zamówień publicznych.
4. Zamawiający zastrzega sobie możliwość odstąpienia od umowy na warunkach określonych w art.145 ustawy Prawo zamówień publicznych.
5. Prawem właściwym dla niniejszej umowy jest prawo polskie. W sprawach nieuregulowanych niniejszą umową mają zastosowanie przepisy ustawy Prawo zamówień publicznych oraz przepisy Kodeksu cywilnego.
6. Spory wynikłe z niniejszej umowy będzie rozstrzygał sąd powszechny właściwy ze względu na siedzibę Zamawiającego.
7. W przypadku braku odrębnej umowy serwisowej, o której mowa w § 9 ust 12, Strony zobowiązują się do jej zawarcia.
8. Niniejsza umowa została sporządzona w dwóch jednobrzmiących egzemplarzach, po jednym dla każdej ze Stron.

Integralną część umowy stanowi:

Załącznik nr 1 – Szczegółowa specyfikacja przedmiotu najmu.

Załącznik nr 2 – Lista jednostek zależnych wchodzących w skład grupy kapitałowej wykonawcy.

Załącznik nr 3 – Obowiązki Stron w zakresie Prawa geologicznego i górniczego, ustalenia organizacyjno - techniczne.

ZAMAWIAJĄCY

WYKONAWCA

SZCZEGÓŁOWA SPECYFIKACJA PRZEDMIOTU NAJMU

L.p.	Nazwa	Typ	Ilość	Uwagi
1.				
2.				
3.				
4.				
5.				

ZAMAWIAJĄCY

WYKONAWCA

Załącznik nr 2 do umowy  
 *pomiędzy Południowym Koncernem Węglowym S.A.*  
 *a Wykonawcą .....*

LISTA JEDNOSTEK ZALEŻNYCH  
WCHODZĄCYCH W SKŁAD GRUPY KAPITAŁOWEJ WYKONAWCY  
W ROZUMIENIU PRZEPISÓW O RACHUNKOWOŚCI

L.p.	Nazwa	Adres	NIP

.....  
(pieczęć i podpisy osoby/osób upoważnionych  
do reprezentowania Wykonawcy)

OBOWIĄZKI STRON W ZAKRESIE PRAWA GEOLOGICZNEGO I GÓRNICZEGO,  
USTALENIA ORGANIZACYJNO – TECHNICZNE.

§ 1.

Montaż, demontaż oraz usługi serwisowe prowadzone przez Wykonawcę na terenie Południowego Koncernu Węglowego S.A., Zakład Górniczy Janina prowadzone będą w oparciu o następujące akty prawne:

1. Ustawa Prawo Geologiczne i Górnicze z dnia 9 czerwca 2011r. (Dz.U. nr 163, poz.981) wraz z aktami wykonawczymi.
2. Rozporządzenie Ministra Gospodarki z dnia 28.06.2002 r. w sprawie bezpieczeństwa i higieny pracy, prowadzenia ruchu oraz specjalistycznego zabezpieczenia przeciwpożarowego w podziemnych zakładach górniczych (Dz.U.2002 nr 139, poz.1169 z późn. zm.)
3. Kodeks Pracy z dnia 26.06.1974 r. (tekst jednolity: Dz. U 1998 nr 21, poz. 94 z późn. zm.) wraz z aktami wykonawczymi.
4. Rozporządzenie Ministra Pracy i Polityki Socjalnej z dnia 26.09.1997 r. w sprawie ogólnych przepisów bezpieczeństwa i higieny pracy (Dz. U. 2003 nr 169, poz. 1650 z późn. zm.).
5. Ustawa o ubezpieczeniu społecznym z tytułu wypadków przy pracy i chorób zawodowych z dnia 30.10.2002 r. (Dz. U 2002 nr 199, poz.1673 z późn. zm.).

§ 2.

Zakres koordynacji, nadzoru i dozoru ruchu ze strony Zamawiającego

1. Dyrektor Techniczny Zakładu Górniczego Janina, Kierownik Ruchu Zakładu Górniczego Janina odpowiedzialny jest za całokształt zagadnień związanych z zatrudnianiem firm świadczących usługi w ruchu Zakładu Górniczego Janina - Południowego Koncernu Węglowego S. A., w tym za akceptację stosownych projektów technicznych i instrukcji oraz rozliczenie finansowe wykonanych prac.
2. Kierownik Działu Robót Górniczych Zakładu Górniczego Janina Południowego Koncernu Węglowego S.A. odpowiedzialny jest za całokształt realizacji odpowiedniej umowy, w szczególności za realizację harmonogramu robót określonego umową, opracowywanie projektów technicznych, nadzór nad zgodnością prowadzonych robót, z aktualnym planem ruchu, zatwierdzonymi projektami technicznymi i technologiami wykonywania prac oraz sporządzanie protokołów odbioru robót będących podstawą rozliczenia wykonanych usług.
3. Za koordynację oraz nadzór nad robotami w poszczególnych branżach odpowiedzialni są:
  - a) Główny Mechanik Urzędzeń Dołowych - w zakresie robót mechanicznych,
  - b) Główny Elektryk - w zakresie robót elektrycznych,
  - c) Pełnomocnik Dyrektora Zakładu Górniczego ds. Zintegrowanego Systemu Zarządzania - w zakresie spraw dotyczących Dokumentu Bezpieczeństwa, w tym analizy i oceny ryzyka zawodowego.



4. Nadzór nad pracownikami Wykonawcy sprawować będzie osoba dozoru wyższego Działu Ruchu Zakładu Górniczego Janina, na zamówienie, którego roboty te są wykonywane.
5. Do wymienionych w ust. 3 osób dozoru Wykonawca, przed podjęciem prac, winien dostarczyć ewidencję pracowników( Załącznik nr 3 do umowy serwisowej), którzy mogą wykonywać prace w ruchu Zakładu Górniczego tj.:
  - a) zapoznanych z ruchem Zakładu Górniczego,
  - b) przeszkolonych w zakresie stosownych środków ochrony dróg oddechowych,
  - c) posiadających ważne orzeczenie lekarskie, w tym niezbędne badania specjalistyczne, dopuszczające do pracy w ruchu Zakładu Górniczego.
6. Osoba dozoru wyższego danej zmiany wyznacza imiennie osobę (osoby) dozoru ruchu Zakładu Górniczego sprawującą bezpośredni nadzór nad pracownikami Wykonawcy od chwili ogłoszenia się w Zakładzie Górniczym do czasu jego opuszczenia.
7. Wyznaczone imiennie osoby dozoru ruchu sprawujące nadzór nad pracownikami Wykonawcy zobowiązane są do przeprowadzenia instruktażu stanowiskowego przed podjęciem przez w/w pracowników czynności w Zakładzie Górniczym.
8. Fakt przeprowadzenia instruktażu stanowiskowego i zapoznania się z występującymi zagrożeniami na terenie Zakładu Górniczego należy odnotować w książce instruktaży oddziału w rejonie, w którym wykonywane będą prace, za potwierdzeniem osób przeszkolonych.

### § 3.

#### Zamawiający jest zobowiązany

1. Przekazać protokolarnie front robót pod względem ruchowym z odpowiednim wyprzedzeniem, umożliwiającym Wykonawcy rozpoczęcie robót w uzgodnionym terminie.
2. Wyposażyć rejon robót w sprzęt ppoż.
3. W celu należytego wykonania zgodnie z art. 354 Kodeksu Cywilnego należy:
  - dostarczyć energię elektryczną,
  - umożliwić korzystanie z urządzeń łączności i sygnalizacji alarmowej,
  - zapewnić załodze Wykonawcy możliwość korzystania z ambulatorium (punkt opatrunkowy).
4. W razie wypadku pracownika Wykonawcy niezwłocznie zawiadomić o zaistniałym wypadku Zamawiającego. Do czasu podjęcia przez służby Wykonawcy odpowiednich działań zapewnić pomoc dla osób, które uległy wypadkowi, udostępnić niezbędne informacje i materiały oraz udzielić wszechstronnej pomocy zespołowi powypadkowemu Wykonawcy ustalającemu okoliczności i przyczyny wypadku.
5. Zgłaszać do OUG wypadki pracowników Wykonawcy zgodnie z obowiązującymi przepisami.
6. Zapewnić zorganizowanie akcji ratowniczej zgodnie z zasadami techniki górniczej i obowiązującymi w tym względzie przepisami w przypadku powstania w miejscu prowadzonych przez Wykonawcę robót stanu zagrożenia wymagającego interwencji służb ratownictwa górniczego.

#### § 4.

Wykonawca zobowiązuje się do

1. Przestrzegania procedur obowiązującego w Południowym Koncernie Węglowym S.A. Zintegrowanego Systemu Zarządzania Jakością, Środowiskiem i BHP w zakresie zarządzania BHP oraz zarządzania środowiskowego podczas wykonywania prac w ruchu zakładu górniczego, w tym do stosowania punktu 4.4.10 normy PN-N-18001, obowiązkowego zgłaszania wypadków przy pracy, chorób zawodowych i zagrożeń potencjalnie wypadkowych wśród pracowników Wykonawcy podczas wykonywania usługi na rzecz Południowego Koncernu Węglowego S.A.
2. Prowadzenia dokumentacji związanej z zatrudnianiem pracowników zawierającej:
  - a) aktualny wykaz kierownictwa i dozoru ruchu oraz pracowników zatrudnionych w ruchu odpowiedniego zakładu górniczego,
  - b) zaświadczenia o odbytych szkoleniach wstępnym i okresowym,
  - c) zaświadczenia o ukończeniu szkolenia w zakresie BHP dla pracowników firm świadczących usługi w ruchu odpowiedniego zakładu górniczego,
  - d) zaświadczenia o ważnych badaniach profilaktycznych lekarskich, psychologicznych lub innych specjalistycznych oraz w zakresie udzielania pierwszej pomocy przedmedycznej,
  - e) wykaz pracowników zapoznanych z częścią Dokumentu Bezpieczeństwa właściwą dla charakteru wykonywanych prac oraz z odpowiednimi instrukcjami bezpiecznego wykonywania prac.

Powyższą dokumentację Wykonawca zobowiązany jest przedłożyć na żądanie odpowiednich służb Zamawiającego.
3. Prowadzenia obowiązującej dokumentacji stosownie do wymagań Prawa geologicznego i górniczego, Prawa budowlanego i innych przepisów wykonawczych.
4. Natychmiastowego wstrzymania prowadzenia robót, w przypadku powstania na tych robotach stanu zagrożenia dla życia lub zdrowia pracowników lub bezpieczeństwa ruchu Zakładu Górniczego w strefie zagrożenia, wycofania pracowników w bezpieczne miejsce niezwłocznego powiadomienia o tym fakcie Zamawiającego oraz przystąpienia dostępnymi środkami do usuwania zagrożenia
5. Działania zgodnego z poleceniami kierownictwa akcji ratowniczej (zorganizowanej przez Zamawiającego zgodnie z zasadami techniki górniczej i obowiązującymi przepisami) w przypadku powstania na realizowanych robotach stanu zagrożenia wymagającego interwencji służb ratownictwa górniczego.
6. Przestrzegania wymagań dotyczących ochrony środowiska określonych w obowiązujących w Południowym Koncernie Węglowym S. A. procedurach:
  - a) P-3.1 Procedura identyfikacji i oceny aspektów środowiskowych,
  - b) P-3.2 Procedura postępowania z odpadami,
  - c) P-3.3 Procedura sterowania operacyjnego, monitorowania i pomiarów dla znaczących aspektów środowiskowych oraz oceny zgodności z wymaganiami prawnymi i innymi wymaganiami.
7. Przestrzegania zasad dotyczących Zintegrowanego Systemu Zarządzania obowiązującego w Południowym Koncernie Węglowym S.A. procedura P-1.10 – Procedura gotowości na wypadek wydarzeń nadzwyczajnych, w tym wypadków masowych, katastrof oraz sytuacji kryzysowych.

§ 5.

Transport sprzętu, urządzeń i materiałów Wykonawcy na terenie zakładu zapewni Zamawiający.

§ 6.

Sposób ewidencjonowania (rejestrowania) czasu przebywania poszczególnych pracowników Wykonawcy na terenie Zamawiającego:

3. Wszyscy pracownicy Wykonawcy zobowiązani są zgłaszać dozorowi oddziału użytkownika przybycie do rejonu oddziału.
4. Po zakończeniu robót fakt opuszczenia rejonu wykonywania prac przez pracowników Wykonawcy musi być każdorazowo zgłoszony osobie dozoru oddziału zamawiającego.

§ 7.

W przypadku nieprzestrzegania obowiązujących przepisów i niedopełnienia postanowień niniejszych ustaleń przez Wykonawcę (jego pracowników) osoby nadzorujące i dozorujące roboty ze strony Zamawiającego mają obowiązek odpowiednio odsunięcia pracowników Wykonawcy od robót z ich wstrzymaniem włącznie.

ZAMAWIAJĄCY

WYKONAWCA

(WZÓR)  
**Wykaz spełnienia istotnych dla Zamawiającego wymagań i parametrów technicznych**  
**dla części nr 1 zamówienia**  
***Najem kombajnu ścianowego wraz z wyposażeniem do ściany 383.***

Lp.	Opis	Wartość wymagana przez Zamawiającego	Oferowane, wpisać TAK/NIE lub wartość parametru
<b>1.</b>	<b>Wymagania techniczno – konstrukcyjne dla kombajnu:</b>		
1.1.	Twardość urabianego ociosu	min. 40 MPa	
1.2.	Wysokość urabiania kombajnu nie mniej niż	4,0m	podać wartość
1.3.	Wysokość kombajnu(wraz z zabudowanymi i złożonymi osłonami górnymi) na przenośniku ścianowym(o profilu rynny E nie większym niż 340mm) liczona od spągu	max. 1800mm.	podać wartość
1.4.	Podcięcie spągu	min. 280 mm	podać wartość
1.5.	Ścieżka kombajnowa (odległość ostrogi przenośnika ścianowego do końca płyt organowych)	280÷350mm	podać wartość
1.6.	Prześwit pod kombajnem (liczony od blachy ślizgowej przenośnika zgrzebłowego ścianowego do dolnej powierzchni konstrukcji kombajnu) powinien wynosić co najmniej 5700 cm <sup>2</sup> , przy założeniach:		
a)	odległość pionowa (od blachy ślizgowej do dolnej powierzchni konstrukcji kombajnu)	min.600mm	podać wartość
b)	odległość pozioma (odległość między najbardziej wysuniętymi elementami kombajnu do wysokości 600mm od blachy ślizgowej)	min.600mm	podać wartość
1.7.	Prędkość kombajnu:		

a)	Prędkość robocza	min. 9m/min	podać wartość
b)	Prędkość manewrowa	min. 18 m/min	podać wartość
1.8.	Siła uciągu kombajnu	min. 600 kN	podać wartość
1.9.	Moc przekazywana na organ	400 kW $\pm$ 10 %	podać wartość
1.10.	Rodzaj napędu posuwu	elektryczny silniki prądu przemiennego	
1.11.	Zasilanie silnikami posuwu	przełącznikiem częstotliwości zabudowanym w kombajnie	
1.12.	W kołach napędowych układu posuwu winne być zastosowane łożyska toczne	wymagane	
1.13.	Odległość pomiędzy jednostkami napędu posuwu	max. 6500mm	podać wartość
1.14.	Zabezpieczenie napędu organów urabiających i posuwu wałkami bezpieczeństwa	wymagane	
1.15.	Przystosowany do dwukierunkowego urabiania i ładowania urobku	wymagane	
1.16.	Konstrukcja ramion kombajnu winna umożliwiać pracę organów w układzie nadsiębiernym, podsiębiernym lub mieszanym	wymagana	
1.17.	Kombajn winien być wyposażony w wąskie ramiona umożliwiające współpracę z napędami przenośnika ścianowego zabudowanego w ścianie (Załącznik nr 1e – napęd wysypowy i zwrotny przenośnika)	wymagane	
1.18.	Na ramionach kombajnu winne zostać zabudowane dodatkowe baterie wodne zraszające okolice organów urabiających	wymagane	
1.19.	Ładowarka lemieszowa	nie wymagana	
1.20.	Organy urabiające	kompletne z nożami	
a)	Średnica organu	ø 2200 mm	
b)	Zabiór	800 mm	

c)	Rodzaj noży	K1-1K lub równoważne	
d)	Rodzaj zraszania	Wewnętrzne - zanożowe	
1.21.	Sterowanie kombajnem:		
a)	Lokalne	wymagane	
b)	Zdalne radiowe	wymagane	
c)	Automatyczna regulacja prędkości posuwu z maksymalnym wykorzystaniem mocy	wymagane	
1.22.	Oświetlenie ramion-niezależnie dla każdej ze stron	wymagane	
1.23.	Ostoni górne kombajnu po złożeniu winny być ustawione poziomo, sterowane hydraulicznie z układu hydraulicznego kombajnu	wymagane	
1.24.	Prowadzenie kabla w układaku kablowym UKT 23 lub równoważnym	wymagane	podać typ
1.25.	Układak kablowy o długości 200m typu UKT 23 lub równoważny	wymagany	podać typ
1.26.	Sposób rozruchu silników organów urabiających kombajnu	posobny	
1.27.	Możliwość diagnostyki i identyfikacji uszkodzeń, stanów awaryjnych i rejestracji parametrów pracy	wymagana	
1.28.	Instalacja elektryczna		
a)	Całkowita moc kombajnu	dobrana przez Wykonawcę	podać wartość
b)	Napięcie zasilania	3,3kV; 50 Hz	
c)	Kombajn winien być zasilany jednym przewodem oponowym	wymagane	
1.29.	Na górnej powierzchni skrzyni aparatury elektrycznej kombajnu nie może być pokryw ognioszczelnych	wymagane	
1.30.	Parametry wody doprowadzonej do kombajnu	gwarantujące skuteczność chłodzenia i zraszania kombajnu	podać wartość

1.31.	Ciśnienie wody przed dyszami zraszającymi w instalacji	min 2,0 MPa	podać wartość
1.32.	Budowa	modułowa (bezsaniowa)	
1.33.	Masa niepodzielonego podzespołu kombajnu do transportu	max 10 000 kg	podać wartość
<b>2. Kompletna instalacja, zapewniająca zasilanie kombajnu w wodę.</b>			
Kompletna instalacja, zapewniająca zasilanie kombajnu w wodę (układ zraszania i chłodzenia kombajnu) powinna składać się z następujących pozycji:			
2.1.	Zespół pompowy do zasilania instalacji zraszania i chłodzenia kombajnu powinien być wyposażony w zespoły :	wymagany	podać typ i producenta
a)	kompletny zespół pompowy spełniający parametry: - pompy samozasysającej o poziomej zabudowie nurników bez zewnętrznej chłodnicy oleju, - pompa i silnik w wykonaniu kołnierzewym, - elementy pompy mające kontakt z medium roboczym wykonane z materiałów mosiężnych lub stali nierdzewnej, - łączna wydajność agregatu min. 370 l/min, - zakres regulacji ciśnienia 30÷110 bar, - czujnik ciśnienia i temperatury oleju w układzie smarnym pompy wysokociśnieniowej, - na ramie zespołu pompowego wymagany awaryjny wyłącznik bezpieczeństwa, - wysokość zespołu pompowego 850mm; należy dostarczyć rysunek, - silnik asynchroniczny 1000 V, 75 kW,	wymagany	
b)	zbiornik o pojemności 2,2 m <sup>3</sup> - wymiary nie przekraczające (S=1,1m, H=1,3m, L=3,2m)z kompletnym wyposażeniem (oczujnikowanie, zawory, elektrozawory odcinające powroty z chłodzenia 6 szt itp.),	wymagany	

Sprawa nr 02/2013/EEZP/AP – „Najem kombajnu ścianowego z wyposażeniem i kompletną instalacją zasilania elektrycznego wraz z obsługą serwisową gwarancyjną w całym okresie najmu dla Południowego Koncernu Węglowego S.A. – Zakład Górniczy JANINA”.



c)	<p>filtr wody 4UC 1394 lub równoważny o parametrach:</p> <ul style="list-style-type: none"> <li>- minimalne ciśnienie robocze 100 bar,</li> <li>- minimalna wydajność 800 l/min,</li> <li>- wartość filtracji 100 µm,</li> <li>- wejście/wyjście G2,</li> <li>- oczyszczanie DN 32 Steck-O,</li> <li>- sterowanie ręczne,</li> <li>- obudowa mosiężna lub stal nierdzewna.</li> </ul>	wymagany	
d)	<p>filtr wody 4UC 1268 lub równoważny o parametrach:</p> <ul style="list-style-type: none"> <li>- minimalne ciśnienie robocze 25 bar,</li> <li>- minimalna wydajność 600 l/min,</li> <li>- wartość filtracji 200 µm,</li> <li>- wejście/wyjście DN 32,</li> <li>- obudowa stal nierdzewna,</li> </ul>	wymagany	
e)	<p>układ sterowania agregatu pompowego powinien umożliwić:</p> <ul style="list-style-type: none"> <li>- sterowanie pracą zaworu odcinającego dopływ wody chłodzącej do kombajnu,</li> <li>- sterowanie pracą elektrozaworów odcinających powroty z chłodzenia 6 szt,</li> <li>- zliczanie czasu pracy pompy,</li> <li>- sterowanie procesem uzupełniania ubytków wody w zbiorniku agregatu,</li> <li>- wizualizację na wyświetlaczu urządzenia sterującego parametrów pracy oraz stanów czujników agregatu pompowego.</li> </ul>	wymagany	
f)	<p>urządzenia regulacji ciśnienia i przepływu instalacji wodnej zasilającej układ zraszania i chłodzenia kombajnu tj.:</p> <ul style="list-style-type: none"> <li>- zasilanie układu zraszania i chłodzenia kombajnu zapewniające przepływ min 320l/min oraz ciśnienie max. 100 bar.</li> </ul>	wymagane	

2.2.	Kompletny agregat pompowy zabudowany będzie na przenośniku podścianowym.	wymagane	
2.3.	Na kombajnie winien być zabudowany filtr wodny o dokładności filtracji 40µm z funkcją płukania rewersyjnego.	wymagany	
2.4.	Włączanie i wyłączanie pompy zraszającej musi odbywać się ze stanowiska kombajnisty.	wymagane	
<b>3. System monitoringu i wizualizacji.</b>			
System monitoringu i wizualizacji maszyn i urządzeń dołowych powinien obejmować:			
3.1.	Monitorowanie parametrów pracy kombajnu ścianowego w zakresie wartości prądów silników organów urabiających i ciągnika posuwu, temperatur łożysk i stojana, ciśnienia niskiego i wysokiego układu hydraulicznego, położenia kombajnu w ścianie, prędkości posuwu, stany zabezpieczeń silników itp.	wymagane	
3.2.	Monitorowanie parametrów pracy wyłączników i rozruszników zasilających kombajn oraz przenośnik zgrzeblowy ścianowy, podścianowy i kruszarkę w zakresie wartości prądów obciążenia odpływów, stanu zabezpieczeń nadprądowych, asymetrycznych i ziemnozwarciowych itp.	wymagane	
3.3.	Wizualizację monitorowanych parametrów kompleksu ścianowego na stanowisku stacji lokalnej umieszczonej w rejonie zgrupowania elektrycznych urządzeń zasilających.	wymagane	
3.4.	Przesył i odczyt danych pomiarowych na istniejącym stanowisku komputerowym na powierzchni kopalni wraz z stosownym oprogramowaniem.	wymagane	

3.5.	Transmisja danych powinna być realizowana z wykorzystaniem możliwości technicznych istniejącego w ZG Janina systemu monitorowania maszyn i urządzeń górniczych typu SMoK-2 lub równoważnych.	wymagane	
<b>4. Depozyt części zamiennych.</b>			
Depozyt części zamiennych musi zawierać minimum:			
4.1.	Siłownik układu podnoszenia ramion -1 szt.	wymagany	
4.2.	Elementy jezdne: płoza ociosowa (2 szt) , koło trakowe (1 szt.), podchwyt (2 szt.)	wymagane	
4.3.	Nadajnik sterowania radiowego (2 kpl.)	wymagany	
4.4.	Piloty kablowe jeśli takie będą zastosowane (2 kpl.)	wymagane jeśli takie będą zastosowane	
4.5.	Odbiornik radiowy (1 kpl.)	wymagany	
4.6.	Baterie zasilające pilot sterowania radiowego (20szt.)	wymagane	
	Uwaga: Części te powinny być uzupełniane do 24 godzin od momentu zgłoszenia ich wykorzystania przez ZG Janina.	wymagane	
<b>5. Wyposażenie niepodlegające zwrotowi po zakończeniu najmu.</b>			
Kombajn zostanie dostarczony wraz z częściami zamiennymi, narzędziami i przyrządami, które nie podlegają zwrotowi po zakończeniu najmu:			
5.1.	Wkład filtra olejowego - 2 kpl.	wymagany	
5.2.	Wkład filtra wodnego (np. wysokiego i niskiego ciśnienia) - 2 kpl.	wymagany	
5.3.	Skrętne wałki bezpieczeństwa silników głowic - 2 kpl.	wymagane	
5.4.	Skrętne wałki bezpieczeństwa posuwu - 2 kpl.	wymagane	
5.5.	Bezpieczniki elektryczne – 2 kpl.	wymagane	
5.6.	Narzędzia i przyrządy specjalistyczne niezbędne do montażu, wymiany podzespołów i demontażu kombajnu – 2 kpl.	wymagane	
5.7.	Pompka konstrukcji metalowej do napełniania olejem podzespołów kombajnu - 2 szt.	wymagana	

Sprawa nr 02/2013/EEZP/AP – „Najem kombajnu ścianowego z wyposażeniem i kompletną instalacją zasilania elektrycznego wraz z obsługą serwisową gwarancyjną w całym okresie najmu dla Południowego Koncernu Węglowego S.A. – Zakład Górniczy JANINA”.

5.8.	Smarownica przystosowana do smarowania zespołów - 2 szt.	wymagana	
5.9.	Komplet dysz zraszających dla jednego organu.	wymagany	
5.10.	Noże na dodatkowe wyposażenie organów – 20 szt.	wymagane	
<b>6. Gwarancja i serwis kombajnu z wyposażeniem.</b>			
6.1.	Wymagana gwarancja na kombajn z wyposażeniem, na cały okres najmu, z zabezpieczeniem pełnej obsługi gwarancyjnej i serwisowej łącznie z zapewnieniem pełnego asortymentu części zamiennych.	wymagana	
6.2.	Działania zmierzające do usunięcia wad kombajnu z wyposażeniem w okresie gwarancji muszą być podjęte w ciągu 8 godzin od telefonicznego zgłoszenia potwierdzonego faxem. W przypadku konieczności wymiany lub naprawy zasadniczych elementów konstrukcyjnych dopuszcza się uzgadnianie terminu przez obie Strony.	wymagane	
6.3.	Wykonawca zapewni wykonanie napraw gwarancyjnych w miejscu pracy kombajnu z wyposażeniem. Podzespoły wymagające wymiany Wykonawca dostarczy na własny koszt do Zamawiającego. Służby techniczne Zamawiającego dostarczą podzespoły na miejsce, a Wykonawca dokona wymiany przy współudziale przedstawicieli Zamawiającego. Wykonawca wyraża zgodę na usunięcie prostych awarii przez przeszkolonych pracowników Zamawiającego.	wymagane	
6.4.	Naprawy kombajnu z wyposażeniem w zakresie nie objętym gwarancją Wykonawca będzie wykonywał odpłatnie w oparciu o odrębną umowę serwisową, zapewniając dostawę części i podzespołów oraz świadczenie usług serwisowych przez cały okres eksploatacji.	wymagane	

<b>7. Wymagania stawiane osobom, które będą wykonywać czynności gwarancyjne i serwisowe.</b>			
	Osoby, które będą wykonywać czynności montażowe, gwarancyjne i serwisowe będą posiadać stosowne uprawnienia do pracy w warunkach podziemnego zakładu górniczego wydobywającego węgiel kamienny tj. będą zapoznani z obowiązkami wynikającymi z art. 119 oraz odpowiadających ustaleniom art. 121 ustawy Prawo geologiczne i górnicze z dnia 9 czerwca 2011r. (Dz. U. nr 163, poz. 981 wraz z aktami wykonawczymi), będą posiadać odpowiednie do zakresu prac doświadczenie i kwalifikacje, aktualne badania okresowe, aktualne szkolenia BHP, przeszkolenie z zakresu użytkowania pochłaniaczy i aparatów ucieczkowych oraz wymagane ubezpieczenia.	wymagane	
<b>8. Warunki dostawy.</b>			
8.1.	Przedmiot zamówienia należy dostarczyć do Zamawiającego transportem i na koszt Wykonawcy.	wymagane	
8.2.	Załadunek i rozładunek na terenie Zamawiającego odbędzie się sprzętem i na koszt Zamawiającego, a na terenie Wykonawcy - sprzętem i na koszt Wykonawcy.	wymagane	
8.3.	Kombajn wraz z wyposażeniem należy dostarczyć do dnia 16.04.2013r.	wymagane	
8.4.	Przewidywany termin rozpoczęcia najmu od dnia 01.05.2013r. Najpóźniej w dniu rozpoczęcia najmu należy przeprowadzić odbiór techniczny przedmiotu najmu w miejscu pracy pod ziemią oraz potwierdzić ten fakt stosownym protokołem podpisanym przez przedstawicieli obu Stron umowy.	wymagane	

<b>9. Inne wymagania.</b>			
9.1.	Wykonawca dostosuje kombajn do współpracy z przenośnikiem ścianowym PSZ-950 NOWOMAG i obudową zmechanizowaną Glinik 20/41- POz.	wymagane	
9.2.	Dostawa przedmiotu zamówienia powinna obejmować kompletny kombajn ścianowy spełniający powyższe wymagania.	wymagane	
9.3.	Wykonawca, z którym zostanie zawarta umowa, dokona prezentacji prób ruchowych kombajnu w obecności przedstawicieli Zamawiającego.	wymagane	
9.4.	Próby ruchowe winny być potwierdzone obustronnie podpisanym protokołem z ich przeprowadzenia.	wymagane	
9.5.	Wykonawca przeszkoli 30 pracowników Zamawiającego w zakresie obsługi, konserwacji i kontroli kombajnu w terminie i miejscu uzgodnionym obustronnie.	wymagane	
9.6.	Wykonawca zapewni w oparciu o umowę najmu montaż i demontaż kombajnu przy udziale służb Zamawiającego w terminie i miejscu uzgodnionym przez obie Strony.	wymagane	

.....  
 podpisy osoby/osób upoważnionych do reprezentowania Wykonawcy)

(WZÓR)  
**Wykaz spełnienia istotnych dla Zamawiającego wymagań i parametrów technicznych  
dla części nr 2 zamówienia**

***Najem kompletnej instalacji zasilania elektrycznego kombajnu ścianowego do ściany 383.***

Lp.	Opis	Wartość wymagana przez Zamawiającego	Oferowane, wpisać TAK/NIE lub wartość parametru
<b>1. Ognioszczelna stacja transformatorowa typu EH-d30-1500/6,0/3,3/2/01 lub równoważna.</b>			
Stacja transformatorowa musi spełniać następujące wymagania:			
1.1.	Przekładnia stacji transformatorowej.	6/3,3kV z regulacją +/-5%.	
1.2.	Moc stacji transformatorowej.	min 1,5 MVA.	podać wartość
1.3.	Stacja powinna posiadać system blokad uniemożliwiających nieprawidłowe operacje przez obsługę.	wymagane	
1.4.	W komorze GN musi znajdować się odłącznik z uziemnikiem zacisków strony pierwotnej transformatora oraz zabezpieczenie nadprądowe zwarciove z blokowaniem po zadziałaniu oraz zabezpieczenie przeciążeniowe z regulacją czasu zadziałania o charakterystyce zależnej (niedopuszczalne jest stosowanie zabezpieczeń zintegrowanych z panelem stycznikowym- wymagane wyposażenie w niezależnie działające podzespoły).	wymagane	
1.5.	W komorze DN muszą znajdować się zabezpieczenia zwarciove, asymetrowe, przeciążeniowe oraz upływowe.	wymagane	



1.6.	W komorze DN musi znajdować się uziemnik o odpowiednio dobranej wytrzymałości zwarciowej, uziemiający każdą z faz z zaciskiem uziemiającym celem bezpiecznego wykonywania prac na odpywach stacji transformatorowej.	wymagane	
1.7.	Stacja musi być wyposażona w zabezpieczenia upływowe (centralne i blokujące) oraz ziemnozwarciowe.	wymagane	
1.8.	Stacja musi posiadać obwody kontrolne na każdym odpywie. Obwód kontrolny umożliwiać powinien kontrole: ciągłości obwodu ochronnego (uziemienia), ekranu kontrolnego przewodu/kabla łączącego stację transformatorową z zasilanym odbiornikiem oraz umożliwiać zdalne sterowanie stacją.	wymagane	
1.9.	Powinna być wyposażona w zestawy kołowe przystosowane do transportu po torach o rozstawie 550 mm oraz w uchwyty umożliwiające transport kolejką podwieszoną.	wymagane	
<b>2. Ognioszczelny Wyłącznik Stycznikowy typu EH-dG3-3,3 lub równoważny.</b>			
Wyłącznik stycznikowy, dwuodpływowy musi spełnić następujące parametry:			
2.1.	Napięcie łączeniowe.	3,3 kV, 50 Hz, 3 fazy.	
2.2.	Prąd ciągły.	min. 400 A.	podać wartość
2.3.	Obciążalność odpywów.	min. 2 x 315 A.	podać wartość
2.4.	Wyposażony w dwa niezależne odpływy wyłączane stycznikami.	wymagane	
2.5.	Każdy odpływ zabezpieczony niezależnym elektronicznym zabezpieczeniem nadprądowym oraz upływowym.	wymagane	
2.6.	Wyłącznik powinien być wyposażony w urządzenia separacyjne umożliwiające wysłanie i odebranie sygnałów z systemu sterowania i automatyki.	wymagane	
2.7.	Napięcie obwodów pomocniczych – 24V, 42V, 230V.	wymagane	

2.8.	Stopień ochrony – min. IP54.	wymagane	
2.9.	Posiadający deklarację ATEX dla I grupy urządzeń.	wymagane	
2.10.	Tory odpływowe wyposażone w układy diagnostyki samoczynnie kontrolujące stan izolacji przed podaniem napięcia zgodnie z § 621 rozporządzenia Ministra Gospodarki z dnia 28 czerwca 2002 r. (Dz. U. Nr 139 poz. 1169) z późniejszymi zmianami w sprawie bezpieczeństwa i higieny pracy, prowadzenia ruchu oraz specjalistycznego zabezpieczenia przeciwpożarowego w podziemnych zakładach górniczych.	wymagane	
2.11.	Zewnętrzne obwody sterowania powinny spełniać wymogi §635 Rozporządzenia Ministra Gospodarki z dnia 28.06.2002 r. w sprawie bezpieczeństwa i higieny pracy, prowadzenia ruchu oraz specjalistycznego zabezpieczenia przeciwpożarowego w podziemnych zakładach górniczych (Dz. U.2002 Nr 139, poz. 1169).	wymagane	
2.12.	Obwód sterowania pełniący jednocześnie rolę obwodu automatycznej kontroli ciągłości uziemienia powinien powodować wyłączenie i zablokowanie możliwości załączenia w przypadku wzrostu rezystancji obwodu powyżej wartości 100 $\Omega$ (załącznik nr 4 do rozporządzenia, jw pkt. 11.9.).	wymagane	
2.13.	Odpływy wyłącznika powinny być przystosowane do łączenia, sterowania i zabezpieczenia odbiorników typu silnikowego w podziemnych wyrobiskach górniczych.	wymagane	
2.14.	Wyłącznik od strony zasilania musi być wyposażony w przełącznik rozłącznikowy zapewniający wyłączenie prądu znamionowego w stanie awaryjnym (pod obciążeniem).	wymagane	
2.15.	Musi być wyposażony we wpusty kablowo-przewodowe umożliwiające pewne podłączenie przewodu zarówno od strony zasilania i odpływu.	wymagane	

2.16.	Wyłącznik musi umożliwiać próbę sterowania w stanie beznapięciowym poprzez odpowiednie ustawienie przełącznika rozłącznikowego.	wymagane	
<b>3. Okablowanie instalacji 3,3kV.</b>			
Przewód górniczy oponowy typu PROTOMONT NTSKCGECW0EU 3x70+3x (1,5ST KON+35/3 KON) + 6UEL KON 3,6/6kV lub równoważny przeznaczony do zasilania kombajnu ścianowego musi spełnić następujące parametry:			
3.1.	Długość przewodu.	550 mb w odcinkach (350mb +200mb)	
3.2.	Przekrój żyły roboczej.	70 mm <sup>2</sup>	
3.3.	Napięcie znamionowe.	3,6/6 kV	
3.4.	Przekrój żyły ochronnej.	min. 25 mm <sup>2</sup>	podać wartość
3.5.	Ilość żył sterowniczych.	min. 3 szt.	podać wartość
3.6.	Średnica zewnętrzna przewodu.	max. 62 mm	podać wartość
3.7.	Dopuszczalna siła rozciągająca.	3150 N	podać wartość
3.8.	Masa przewodu.	max. 6 800 kg/km	podać wartość
3.9.	Obciążalność prądowa długotrwała przy 25°C.	min. 263 A	podać wartość
3.10.	Min. promień gięcia.	2,3 x D przy 5N/mm <sup>2</sup> (gdzie D oznacza średnicę zewnętrzną przewodu średnicy zewnętrznej)	podać wartość
3.11.	Przewód powinien posiadać trwałe oznaczenie typu oraz cechy metryczne na powierzchni.	wymagane	
Kabel górniczy:			
3.12.	Kabel YHKGXSekyn 3,6/6 kV o przekroju żył roboczych 3x120 lub równoważny, długości 650m (w odcinkach 250m, 200m, 200m).	wymagany	
Skrzynka łączeniowa:			
3.13.	Trzy skrzynki łączeniowe typu OSŁ-240 lub równoważne do połączenia przewodu zasilającego z kablem zasilającym na napięcie 3,3 kV.	wymagana	

<b>4. Gwarancja i serwis elementów instalacji zasilającej.</b>			
4.1.	Wymagana gwarancja na elementy instalacji zasilania elektrycznego, na cały okres najmu, z zabezpieczeniem pełnej obsługi gwarancyjnej i serwisowej łącznie z zapewnieniem pełnego asortymentu części zamiennych.	wymagana	
4.2.	Działania zmierzające do usunięcia wad elementów instalacji zasilania elektrycznego, w okresie gwarancji muszą być podjęte w ciągu 8 godzin od telefonicznego zgłoszenia potwierdzonego faksem.	wymagane	
4.3.	Wykonawca zapewni wykonanie napraw gwarancyjnych w miejscu pracy elementów instalacji zasilania elektrycznego. Podzespoły wymagające wymiany Wykonawca dostarczy na własny koszt do Zamawiającego. Służby techniczne Zamawiającego dostarczą podzespoły na miejsce, a Wykonawca dokona wymiany przy współudziale przedstawicieli Zamawiającego. Wykonawca wyraża zgodę na usunięcie prostych awarii przez przeszkolonych pracowników Zamawiającego.	wymagane	
4.4.	Naprawy elementów instalacji zasilania elektrycznego w zakresie nie objętym gwarancją Wykonawca będzie wykonywał odpłatnie w oparciu o odrębną umowę serwisową, zapewniając dostawę części i podzespołów oraz świadczenie usług serwisowych przez cały okres eksploatacji.	wymagane	

<b>5. Wymagania stawiane osobom, które będą wykonywać czynności gwarancyjne i serwisowe.</b>			
	Osoby, które będą wykonywać czynności montażowe, gwarancyjne i serwisowe będą posiadać stosowne uprawnienia do pracy w warunkach podziemnego zakładu górniczego wydobywającego węgiel kamienny tj. będą zapoznani z obowiązkami wynikającymi z art. 119 oraz odpowiadających ustaleniom art. 121 ustawy Prawo geologiczne i górnicze z dnia 9 czerwca 2011r. (Dz. U. nr 163, poz. 981 wraz z aktami wykonawczymi), będą posiadać odpowiednie do zakresu prac doświadczenie i kwalifikacje, aktualne badania okresowe, aktualne szkolenia BHP, przeszkolenie z zakresu użytkowania pochłaniaczy i aparatów uciezkowych oraz wymagane ubezpieczenia.	wymagane	
<b>6. Warunki dostawy.</b>			
6.1.	Przedmiot zamówienia należy dostarczyć do Zamawiającego transportem i na koszt Wykonawcy.	wymagane	
6.2.	Załadunek i rozładunek na terenie Zamawiającego odbędzie się sprzętem i na koszt Zamawiającego, a na terenie Wykonawcy - sprzętem i na koszt Wykonawcy	wymagane	
6.3.	Elementy instalacji zasilania elektrycznego należy dostarczyć do dnia 16.04.2013r.	wymagane	

6.4.	Przewidywany termin rozpoczęcia najmu od dnia 01.05.2013r. Najpóźniej w dniu rozpoczęcia najmu należy przeprowadzić odbiór techniczny przedmiotu najmu w miejscu pracy pod ziemią co zostanie potwierdzone stosownym protokołem podpisanym przez przedstawicieli obu Stron umowy.	wymagane	
<b>7. Inne wymagania.</b>			
	Wykonawca przeszkoli 15 pracowników Zamawiającego w zakresie obsługi, konserwacji i kontroli elementów instalacji zasilającej w terminie i miejscu uzgodnionym obustronnie.	wymagane	

.....  
 podpisy osoby/osób upoważnionych do reprezentowania Wykonawcy)

(WZÓR)

**Szczegółowa specyfikacja przedmiotu najmu  
dla części nr 1 zamówienia**

***Najem kombajnu ścianowego wraz z wyposażeniem do ściany 383.***

L.p.	Nazwa	Typ	Ilość *	Uwagi
1.				
2.				
3.				
4.				
5.				

/\* [szt. kpl, itp.]

.....  
podpisy osoby/osób upoważnionych do reprezentowania Wykonawcy)



(WZÓR)

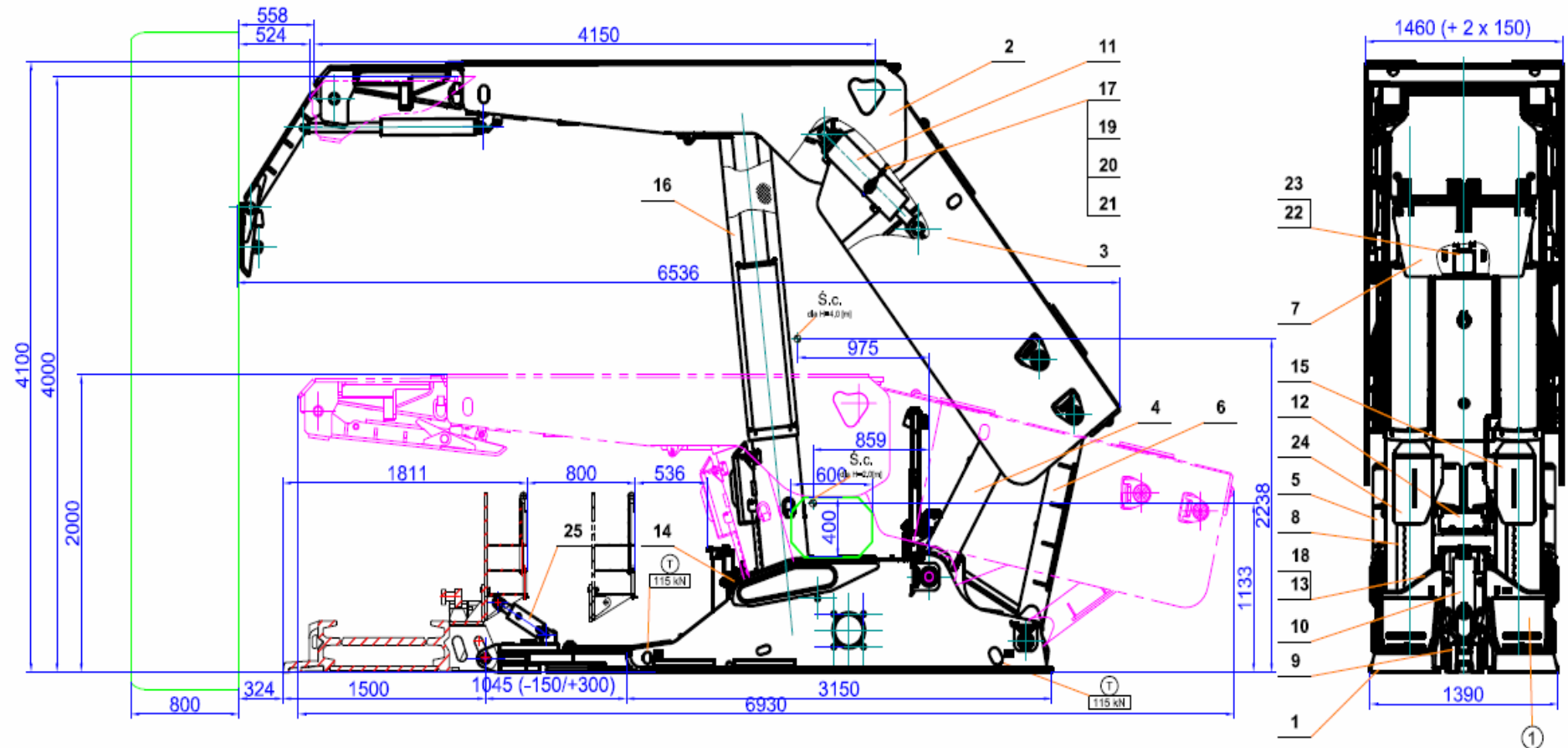
**Szczegółowa specyfikacja przedmiotu najmu  
dla części nr 2 zamówienia**

***Najem kompletnej instalacji zasilania elektrycznego kombajnu ścianowego do ściany 383.***

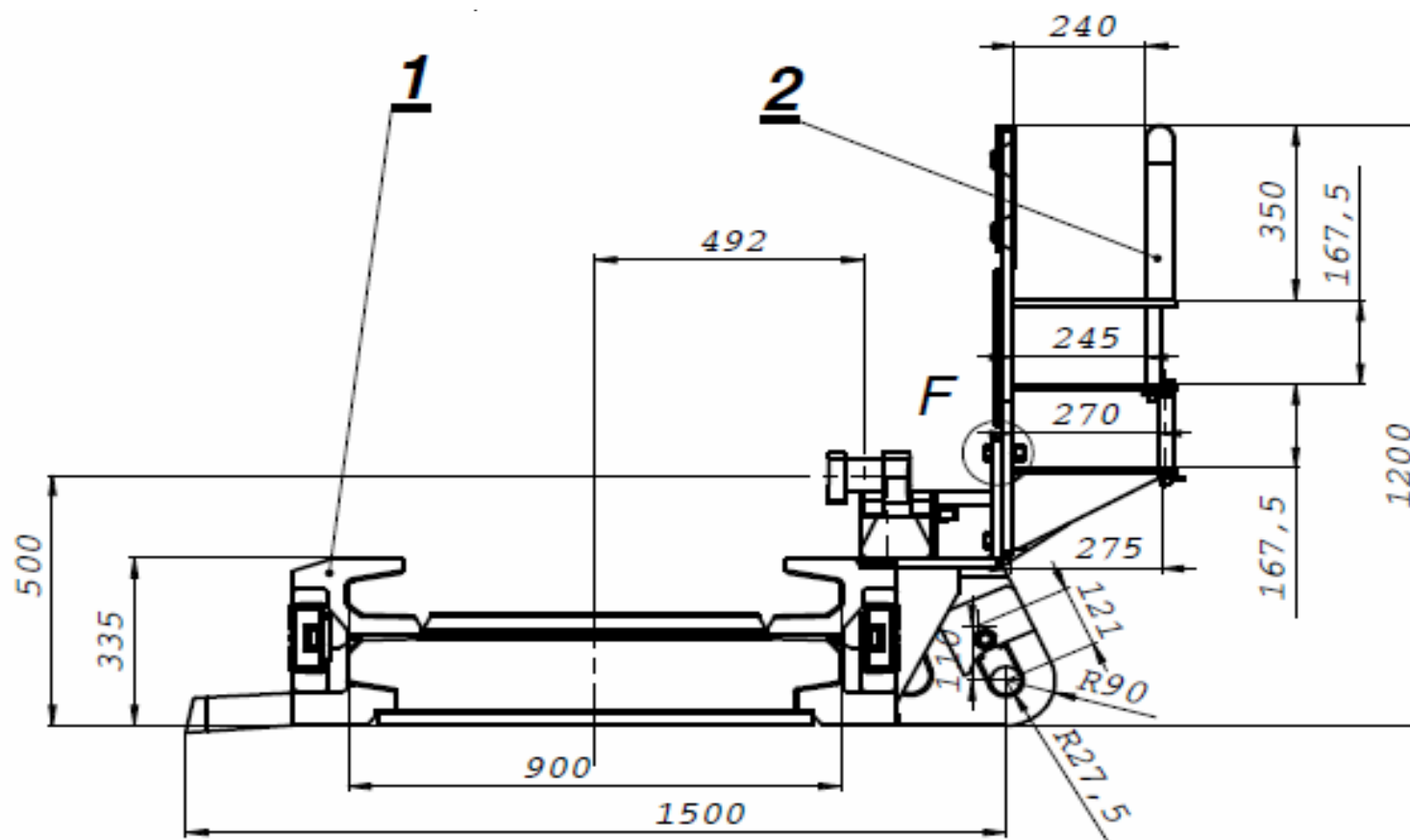
L.p.	Nazwa	Typ	Ilość *	Uwagi
1.				
2.				
3.				
4.				
5.				

/\* [szt. kpl, itp.]

.....  
podpisy osoby/osób upoważnionych do reprezentowania Wykonawcy)



Przekrój poprzeczny przez ścianę: Obudowa zmechanizowana Glinik 20/41 POz współpracująca z przenośnikiem ścianowym PSZ 950 Nowomag



Przekrój trasy przenośnika PSZ 950 Nowomag

Załącznik nr 1e do SIWZ

