

## **SPECYFIKACJA ISTOTNYCH WARUNKÓW ZAMÓWIENIA (SIWZ)**

do przetargu nieograniczonego na:

**Najem fabrycznie nowego kombajnu ścianowego wraz  
z wyposażeniem oraz obsługą serwisową gwarancyjną w całym  
okresie najmu dla Południowego Koncernu Węglowego S.A. – Zakład  
Górnictwy „Janina”**

## **NAZWA I ADRES ZAMAWIAJĄCEGO**

Południowy Koncern Węglowy S.A.  
43 – 600 Jaworzno, ul. Grunwaldzka 37

Adres internetowy (URL): [www.pkwsa.pl](http://www.pkwsa.pl)

Wydział Zamówień Publicznych:

godziny urzędowania - od 7:00 do 15:00; fax +48 32 615 59 42 lub -0862, tel. +48 32 618 5302

Kancelaria Główna - czynna w godzinach od 7:00 do 15:00

## **TRYB UDZIELENIA ZAMÓWIENIA**

Przetarg nieograniczony

Podstawa prawna:

art. 134 ust. 1 oraz art. 39 ustawy z dnia 29 stycznia 2004 r. Prawo zamówień publicznych (tekst jedn. Dz. U. z 2010 r. Nr 113, poz. 759 z późn. zm.).

## **PRZEDMIOT ZAMÓWIENIA**

Nazwa nadana przez Zamawiającego:

**Najem fabrycznie nowego kombajnu ścianowego wraz z wyposażeniem oraz obsługą serwisową gwarancyjną w całym okresie najmu dla Południowego Koncernu Węglowego S.A. – Zakład Górniczy „Janina”**

Nazwa wg Wspólnego Słownika Zamówień:

Kod CPV: 43122000-4 - „Maszyny do cięcia węgla lub skał”.

Nazwa wg Polskiej Klasyfikacji Wyrobów i Usług:

Symbol PKWiU: 28.92.12.0 – „Wrębiarki do węgla lub skał ...”.

Szczegółowy opis przedmiotu zamówienia stanowi załącznik nr 1 do SIWZ.

## **TERMIN REALIZACJI ZAMÓWIENIA**

Przez okres 36 miesięcy.

Przewidywany termin realizacji: od dnia odbioru kombajnu na dole Zakładu (01.10.2012 r. do dnia 30.09.2015 r.).

## **WYKAZ ZAŁĄCZNIKÓW DO SIWZ**

Załącznik nr 1 – Opis przedmiotu zamówienia.

Załącznik nr 1a – Wykaz spełnienia dla Zamawiającego wymagań i parametrów technicznych (wzór).

Załącznik nr 1b-e – Opis przedmiotu zamówienia (rysunki).

Załącznik nr 2 – FORMULARZ OFERTOWY (wzór).

Załącznik nr 3 – Wykaz zamówień (wzór).

---

Sprawa nr **20/2012/EEZP/AW** - Najem fabrycznie nowego kombajnu ścianowego wraz z wyposażeniem oraz obsługą serwisową gwarancyjną w całym okresie najmu dla Południowego Koncernu Węglowego S.A. – Zakład Górniczy „Janina”.

- Załącznik nr 4 – Oświadczenia Wykonawcy potwierdzające brak podstaw do wykluczenia z postępowania (wzór).
- Załącznik nr 5 – Oświadczenia Wykonawcy dotyczące zdolności technicznej (wzór).
- Załącznik nr 6 – Zintegrowana Polityka Jakości, Środowiska, Bezpieczeństwa i Higieny Pracy w Południowym Koncernie Węglowym S.A.
- Załącznik nr 7 – Oświadczenie Wykonawcy w związku z realizacją umowy (wzór).
- Załącznik nr 8 – Projekt UMOWY.

---

Zgodnie z art. 36 ust. 1 ustawy Prawo zamówień publicznych określa się poniższe warunki:

## **I. INFORMACJE OGÓLNE**

1. Ilekroć w niniejszej Specyfikacji zastosowane jest pojęcie „ustawa” bez bliższego określenia o jaką ustawę chodzi, to dotyczy to znowelizowanej ustawy z dnia 29.01.2004 roku Prawo zamówień publicznych.
2. Wykonawca przedstawi ofertę w języku polskim - zgodną z postanowieniami SIWZ.
3. Wykonawca złoży jedną ofertę w dwóch egzemplarzach, tj.:
  - oryginał w tradycyjnej formie pisemnej oraz
  - kopię oferty wykonaną z oryginału – w wersji elektronicznej na płycie CD-ROM z możliwością odczytu w programach Microsoft Word i/lub Microsoft Excel i/lub Adobe Reader (*pliki zapisane w formacie PDF*)
4. Ofertę stanowi wypełniony „Formularz ofertowy” stanowiący załącznik nr 2 do SIWZ wraz z wymaganymi przez Zamawiającego dokumentami oraz oświadczeniami.
5. W razie rozbieżności między treścią oryginału i kopii - obowiązuje treść oryginału oferty.
6. Złożenie większej liczby ofert spowoduje odrzucenie wszystkich ofert złożonych przez danego Wykonawcę.
7. Wykonawca poniesie wszelkie koszty związane z przygotowaniem i złożeniem oferty. Zamawiający nie przewiduje zwrotu kosztów związanych z uczestnictwem w postępowaniu.
8. Wykonawcy mogą wspólnie ubiegać się o udzielenie zamówienia. Grupa Wykonawców ubiegająca się o udzielenie zamówienia musi przyjąć formę prawną określoną w art. 23 ustawy.
9. Jeżeli oferta Wykonawców wspólnie ubiegających się o udzielenie zamówienia zostanie wybrana, przed zawarciem umowy w sprawie przedmiotowego zamówienia Zamawiający żąda przedłożenia umowy regulującej współpracę tych Wykonawców.
10. Zamawiający informuje, że umożliwi wgląd do jawnej części złożonych ofert w wyznaczonym przez siebie terminie, określonym w pisemnej odpowiedzi na pisemny wniosek zainteresowanego.
11. Wymaga się, aby najpóźniej w dniu zawierania umowy, ale przed jej podpisaniem Wykonawca dostarczył Zamawiającemu listę jednostek zależnych wchodzących w skład Grupy Kapitałowej wykonawcy w rozumieniu przepisów o rachunkowości, która stanowić będzie załącznik do umowy oraz niezwłocznie informował Zamawiającego o każdej zmianie w składzie swojej Grupy Kapitałowej.

Jeśli wykonawca nie należy do żadnej Grupy Kapitałowej, zamiast listy jednostek zależnych składa stosowne oświadczenie, że jego firma nie wchodzi w skład żadnej Grupy Kapitałowej i nie posiada jednostek zależnych wchodzących w skład jego Grupy Kapitałowej.

---

Sprawa nr **20/2012/EEZP/AW** - Najem fabrycznie nowego kombajnu ścianowego wraz z wyposażeniem oraz obsługą serwisową gwarancyjną w całym okresie najmu dla Południowego Koncernu Węglowego S.A. – Zakład Górniczy „Janina”.

Niedostarczenie powyższej listy jednostek zależnych lub stosownego oświadczenia w terminie wyznaczonym przez zamawiającego będzie traktowane jako uchylenie się wykonawcy od zawarcia umowy, co w konsekwencji skutkować będzie zatrzymaniem wadium na podstawie art. 46 ust. 5 ustawy.

## **II. WARUNKI UDZIAŁU W POSTĘPOWANIU ORAZ OPIS SPOSOBU DOKONYWANIA OCENY SPEŁNIENIA TYCH WARUNKÓW**

O udzielenie zamówienia mogą ubiegać się Wykonawcy, którzy spełniają warunki dotyczące:

- A. posiadania uprawnień do wykonywania określonej działalności lub czynności, jeżeli przepisy prawa nakładają obowiązek ich posiadania;
- B. posiadania wiedzy i doświadczenia;
- C. dysponowania odpowiednim potencjałem technicznym i osobami zdolnymi do wykonania zamówienia;
- D. sytuacji ekonomicznej i finansowej.

### **Ad. B.**

Zamawiający uzna, że Wykonawca spełnia warunki udziału w postępowaniu o udzielenie zamówienia publicznego w zakresie posiadania wiedzy i doświadczenia do wykonania zamówienia, jeżeli:

w okresie ostatnich trzech lat przed upływem terminu składania ofert, a jeżeli okres prowadzenia działalności jest krótszy - w tym okresie, należyta realizacją dostaw kombajnów ścianowych na napięcie 3,3 kV o łącznej wartości brutto nie mniejszej niż 15.000.000,00 zł.

Na potwierdzenie spełniania powyższego warunku udziału Wykonawca załączy do oferty:

wykaz wykonanych, a w przypadku świadczeń okresowych lub ciągłych również wykonywanych zamówień w okresie ostatnich trzech lat przed upływem terminu na składanie ofert, a jeżeli okres prowadzenia działalności jest krótszy – w tym okresie, na dostawy określone przez Zamawiającego, z podaniem wartości tych zamówień, przedmiotu, dat wykonania i odbiorców oraz załączenia dokumentów potwierdzających, że dostawy te zostały wykonane lub są wykonywane należycie.

*Wzór wykazu stanowi załącznik nr 3 do SIWZ.*

Wykonawca może polegać na wiedzy i doświadczeniu innych podmiotów, ich potencjale technicznym, osobach zdolnych do wykonania zamówienia, niezależnie od charakteru prawnego łączących go z nimi stosunków. Wykonawca w takiej sytuacji zobowiązany jest udowodnić Zamawiającemu, iż będzie dysponował zasobami niezbędnymi do realizacji zamówienia, w szczególności przedstawiając w tym celu pisemne zobowiązanie tych podmiotów do oddania mu do dyspozycji niezbędnych zasobów na okres korzystania z nich przy wykonaniu zamówienia (*zgodnie ze wzorem przedstawionym w załączniku nr 5 do SIWZ*).

### **Ad. C.**

Zamawiający uzna, że Wykonawca spełnia warunki udziału w postępowaniu o udzielenie zamówienia publicznego w zakresie dysponowania odpowiednim potencjałem technicznym i osobami zdolnymi do wykonania zamówienia, jeżeli oświadczy, że dysponuje potencjałem technicznym i osobami zdolnymi do wykonania zamówienia:

Na potwierdzenie spełniania powyższego warunku udziału Wykonawca załączy do oferty:

„Oświadczamy, że dysponujemy odpowiednim potencjałem technicznym i osobami zdolnymi do wykonania zamówienia zgodnie z SIWZ do postępowania o udzielenie zamówienia publicznego na Najem kombajnu ścianowego wraz z wyposażeniem oraz obsługą serwisową gwarancyjną w całym okresie najmu dla potrzeb Południowego Koncernu Węglowego S.A. - Zakład Górniczy Janina.” (*zgodnie ze wzorem przedstawionym w załączniku nr 5 do SIWZ*).

#### **Ad. D.**

Zamawiający uzna, że Wykonawca spełnia warunki udziału w postępowaniu o udzielenie zamówienia publicznego w zakresie sytuacji ekonomicznej i finansowej, jeżeli:

- ❖ Wykonawca wykaże się osiągnięciem przychodu z ostatnich trzech lat obrotowych, a jeżeli okres prowadzenia działalności jest krótszy – za ten okres, w wysokości nie mniejszej niż: 15.000.000,00 zł.

Przychód należy liczyć z pozycji A Rachunku zysków i strat – wersja kalkulacyjna lub z sumy pozycji A.I i A.IV – wersja porównawcza.

Na potwierdzenie spełniania powyższego warunku udziału Wykonawca załączy do oferty:

Rachunek zysków i strat wraz z opinią z badania przez biegłego rewidenta zgodnie z przepisami o rachunkowości (o ile w/w część sprawozdania finansowego podlega badaniu) potwierdzające spełnienie warunku udziału w postępowaniu określonego w sekcji II lit. D.

W przypadku Wykonawców nie zobowiązanych do sporządzania sprawozdania finansowego – inne dokumenty określające obroty oraz zobowiązania i należności potwierdzające spełnienie warunku udziału w postępowaniu określonego w sekcji II lit. D.

W przypadku niewystępowania obowiązku badania sprawozdania finansowego przez biegłego rewidenta, Zamawiający wymaga od Wykonawcy złożenia stosownego oświadczenia.

Jeżeli z uzasadnionej przyczyny wykonawca nie może przedstawić dokumentów dotyczących sytuacji finansowej i ekonomicznej wymaganych przez Zamawiającego, może przedstawić inny dokument, który w wystarczający sposób potwierdza spełnianie opisanego przez Zamawiającego warunku.

### **III. DOKUMENTY I OŚWIADCZENIA, JAKIE MAJĄ DOSTARCZYĆ WYKONAWCY W CELU WYKAZANIA BRAKU PODSTAW DO WYKLUCZENIA ICH Z POSTĘPOWANIA O UDZIELENIE ZAMÓWIENIA - w okolicznościach określonych w art. 24 ust. 1 oraz w art. 24 ust. 2 pkt 1 i 3 ustawy.**

- A.** W celu wykazania braku podstaw do wykluczenia z postępowania o udzielenie zamówienia publicznego w okolicznościach, o których mowa w art. 24 ust. 1 oraz ust. 2 pkt. 1 i 3 ustawy, Wykonawca dołączy do oferty:
1. Oświadczenie, że Wykonawca spełnia warunki określone w art. 22 ust. 1 pkt. 1-4 ustawy Prawo zamówień publicznych (zgodnie z wzorem stanowiącym załącznik nr 4 do SIWZ).
  2. Oświadczenie, że Wykonawca nie podlega wykluczeniu na podstawie art. 24 ust. 1 pkt 1 ustawy Prawo zamówień publicznych oraz oświadczenie, że Wykonawca nie podlega wykluczeniu na podstawie art. 24 ust. 2 pkt 1 i 3 ustawy. (zgodnie z wzorem stanowiącym załącznik nr 4 do SIWZ).
  3. Aktualny odpis z właściwego rejestru, jeżeli odrębne przepisy wymagają wpisu do rejestru, w celu wykazania braku podstaw do wykluczenia w oparciu o art. 24 ust. 1 pkt 2 ustawy, wystawiony nie wcześniej niż **6 miesięcy** przed upływem terminu składania ofert, a w stosunku do osób fizycznych oświadczenie w zakresie art. 24 ust. 1 pkt 2 ustawy (zgodnie ze wzorem stanowiącym załącznik nr 4 do SIWZ).
  4. Aktualne zaświadczenie właściwego naczelnika urzędu skarbowego potwierdzające, że wykonawca nie zalega z opłatami podatków lub zaświadczenie, że uzyskał przewidziane prawem zwolnienie, odroczenie lub rozłożenie na raty zaległych płatności lub wstrzymanie w całości wykonania decyzji właściwego organu- wystawione nie wcześniej niż **3 miesiące** przed upływem terminu składania ofert.

5. Aktualne zaświadczenie właściwego oddziału Zakładu Ubezpieczeń Społecznych lub Kasy Rolniczego Ubezpieczenia Społecznego potwierdzającego, że wykonawca nie zalega z opłaceniem składek na ubezpieczenie zdrowotne i społeczne, lub potwierdzenie, że uzyskał przewidziane prawem zwolnienie, odroczenie lub rozłożenie na raty zaległych płatności lub wstrzymanie w całości wykonania decyzji właściwego organu- wystawione nie wcześniej niż **3 miesiące** przed upływem terminu składania ofert.
  6. Aktualna informacja z Krajowego Rejestru Karnego w zakresie określonym w art. 24 ust. 1 pkt 4-8 ustawy, wystawiona nie wcześniej niż **6 miesięcy** przed upływem terminu składania ofert.
  7. Aktualna informacja z Krajowego Rejestru Karnego w zakresie określonym w art. 24 ust. 1 pkt 9 ustawy, wystawiona nie wcześniej niż **6 miesięcy** przed upływem terminu składania ofert.
- B.** Jeżeli, w przypadku wykonawcy mającego siedzibę na terytorium Rzeczypospolitej, osoby, o których mowa w art. 24 ust. 1 pkt 5-8 ustawy mają miejsce zamieszkania poza terytorium Rzeczypospolitej Polskiej, wykonawca składa w odniesieniu do nich zaświadczenie właściwego organu sądowego albo administracyjnego miejsca zamieszkania dotyczące niekaralności tych osób w zakresie określonym w art. 24 ust. 1 pkt 5-8 ustawy, wystawione nie wcześniej niż 6 miesięcy przed upływem terminu składania ofert, z tym, że w przypadku, gdy w miejscu zamieszkania tych osób nie wydaje się takich zaświadczeń – zastępuje się je dokumentem zawierającym oświadczenie złożone przed notariuszem, właściwym organem sądowym, administracyjnym albo organem samorządu zawodowego lub gospodarczego miejsca zamieszkania tych osób.
- C.** Jeżeli Wykonawca ma siedzibę lub miejsce zamieszkania poza terytorium Rzeczypospolitej Polskiej, zamiast dokumentów, o których mowa w:
1. sekcji III.A. pkt 3, 4, 5, 7 składa dokument lub dokumenty, wystawione w kraju, w którym ma siedzibę lub miejsce zamieszkania, potwierdzające odpowiednio, że:
    - a) nie otwarto jego likwidacji ani nie ogłoszono upadłości;
    - b) nie zalega z uiszczaniem podatków, opłat lub składek na ubezpieczenie społeczne i zdrowotne albo że uzyskał przewidziane prawem zwolnienie, odroczenie lub rozłożenie na raty zaległych płatności lub wstrzymanie w całości wykonania decyzji właściwego organu;
    - c) nie orzeczono wobec niego zakazu ubiegania się o zamówienie,
  2. sekcji III.A. pkt 6. składa zaświadczenie właściwego organu sądowego lub administracyjnego miejsca zamieszkania albo zamieszkania osoby, której dokumenty dotyczą, w zakresie określonym w art. 24 ust.1 pkt. 4–8 ustawy.
- D.** Dokumenty, o których mowa w sekcji III.C ust. 1 lit. a) i c) oraz w ust. 2, powinny być wystawione nie wcześniej niż **6 miesięcy** przed upływem terminu składania ofert. Dokument, o którym mowa w sekcji III.C ust. 1 lit. b), powinien być wystawiony nie wcześniej niż **3 miesiące** przed upływem terminu składania ofert.
- E.** Jeżeli w miejscu zamieszkania osoby lub w kraju, w którym Wykonawca ma siedzibę lub miejsce zamieszkania, nie wydaje się dokumentów, o których mowa w sekcji III.C. zastępuje się je dokumentem zawierającym oświadczenie złożone przed notariuszem, właściwym organem sądowym, administracyjnym albo organem samorządu zawodowego lub gospodarczego odpowiednio miejsca zamieszkania osoby lub kraju, w którym Wykonawca ma siedzibę lub miejsce zamieszkania. Przepis sekcji III.D stosuje się odpowiednio. Powyższy dokument (oświadczenie) musi być złożony wraz z tłumaczeniem na język polski.

**IV. POZOSTAŁE WYMAGANIA ZAMAWIAJĄCEGO ORAZ DOKUMENTY I OŚWIADCZENIA, KTÓRE NALEŻY ZŁOŻYĆ W OFERCIE, CELEM POTWIERDZENIA SPEŁNIENIA TYCH WYMAGAN.**

1. Wymaga się, aby w wyznaczonym terminie Wykonawca złożył jedną ofertę w formie pisemnej sporządzoną w języku polskim (wg wzoru określonego w załączniku nr 2 do SIWZ - Formularz ofertowy wraz z wymaganymi oświadczeniami i dokumentami. Należy wypełnić wszystkie pozycje formularza ofertowego i złożyć podpisy przez osoby uprawnione do reprezentowania Wykonawcy) wraz z kopią oferty wykonaną z oryginału w wersji elektronicznej na płycie CD-ROM z możliwością odczytu w programach Microsoft Word i/lub Microsoft Excel i/lub Adobe Reader.
2. Wymaga się, aby Wykonawca, zapoznał się z obowiązującymi u Zamawiającego przepisami prawnymi i normami w zakresie jakości, ochrony środowiska oraz bezpieczeństwa i higieny pracy w związku z wdrożoną u niego Zintegrowaną Polityką Jakości, Środowiska, Bezpieczeństwa i Higieny Pracy, w ramach aktualnie obowiązującej „Misji Południowego Koncernu Węglowego S.A.”, oraz zobowiązał się do ich przestrzegania podczas realizacji przedmiotu zamówienia (*Polityka ZSZ i misja firmy określona w załączniku nr 6 do SIWZ*).

Na potwierdzenie spełnienia powyższego wymogu Wykonawca zobowiązany jest dołączyć do oferty:

Oświadczenie o zapoznaniu się z obowiązującymi u Zamawiającego przepisami prawnymi i normami w zakresie jakości, ochrony środowiska oraz bezpieczeństwa i higieny pracy, w związku z wdrożoną u niego Zintegrowaną Polityką Jakości, Środowiska, Bezpieczeństwa i Higieny Pracy i gotowości ich przestrzegania (*wzór oświadczenia przedstawiono w załączniku nr 7 do SIWZ*).

3. Wymaga się, aby oferowany przedmiot zamówienia spełniał wymogi obowiązujących przepisów tj.
  - a) Ustawy z dnia 09.06.2011 r. - Prawo geologiczne i górnicze (Dz. U. nr 163, poz. 981) wraz z aktami wykonawczymi,
  - b) Rozporządzenia Ministra Gospodarki z dnia 28.06.2002 r. w sprawie bezpieczeństwa i higieny pracy, prowadzenia ruchu oraz specjalistycznego zabezpieczenia przeciwpożarowego w podziemnych zakładach górniczych (Dz. U. Nr 139 poz. 1169 z późn. zm.),
  - c) Ustawy z dnia 30 sierpnia 2002 r. o systemie oceny zgodności (tekst jednolity: Dz. U. z 2004 r., Nr 204, poz. 2087 z późn. zm.),
  - d) Rozporządzenia Ministra Gospodarki z dnia 21 października 2008 r. w sprawie zasadniczych wymagań dla maszyn (Dz. U. Nr 199, poz. 1228),
  - e) Rozporządzenie Ministra Gospodarki z dnia 22 grudnia 2005 r. w sprawie zasadniczych wymagań dla urządzeń i systemów ochronnych przeznaczonych do użytku w przestrzeniach zagrożonych wybuchem (Dz. U. z 2005 r. nr 263, poz. 2203),
  - f) Rozporządzenia Rady Ministrów z dnia 30 kwietnia 2004 r. w sprawie dopuszczania wyrobów do stosowania w zakładach górniczych (Dz. U. z 2004 r. Nr 99, poz.1003),
  - g) Rozporządzenie Ministra Gospodarki z dnia 21 sierpnia 2007 r. w sprawie zasadniczych wymagań dla sprzętu elektrycznego (Dz. U. nr 155, poz. 1089),
  - h) Ustawy z dnia 13.04.2007 r. – o kompatybilności elektromagnetycznej (Dz. U. Nr 82 poz. 556).

Na potwierdzenie spełnienia powyższego wymagania Wykonawca załączy do oferty oświadczenie o treści:

„Oświadczamy, że przedmiot zamówienia spełniał będzie wymogi przepisów:

- a) Ustawy z dnia 09.06.2011 r. - Prawo geologiczne i górnicze (Dz. U. nr 163, poz. 981) wraz z aktami wykonawczymi,

---

Sprawa nr **20/2012/EEZP/AW** - Najem fabrycznie nowego kombajnu ścianowego wraz z wyposażeniem oraz obsługą serwisową gwarancyjną w całym okresie najmu dla Południowego Koncernu Węglowego S.A. – Zakład Górniczy „Janina”.

- b) Rozporządzenia Ministra Gospodarki z dnia 28.06.2002 r. w sprawie bezpieczeństwa i higieny pracy, prowadzenia ruchu oraz specjalistycznego zabezpieczenia przeciwpożarowego w podziemnych zakładach górniczych (Dz. U. Nr 139 poz. 1169 z późn. zm.),
  - c) Ustawy z dnia 30 sierpnia 2002 r. o systemie oceny zgodności (tj.: Dz. U. z 2004 r., Nr 204, poz. 2087 z późn. zm.),
  - d) Rozporządzenia Ministra Gospodarki z dnia 21 października 2008 r. w sprawie zasadniczych wymagań dla maszyn (Dz. U. Nr 199, poz. 1228),
  - e) Rozporządzenie Ministra Gospodarki z dnia 22 grudnia 2005 r. w sprawie zasadniczych wymagań dla urządzeń i systemów ochronnych przeznaczonych do użytku w przestrzeniach zagrożonych wybuchem (Dz. U. z 2005 r. nr 263, poz. 2203),
  - f) Rozporządzenia Rady Ministrów z dnia 30 kwietnia 2004 r. w sprawie dopuszczania wyrobów do stosowania w zakładach górniczych (Dz. U. z 2004 r. Nr 99, poz. 1003),
  - g) Rozporządzenie Ministra Gospodarki z dnia 21 sierpnia 2007 r. w sprawie zasadniczych wymagań dla sprzętu elektrycznego (Dz. U. nr 155, poz. 1089),
  - h) Ustawy z dnia 13.04.2007r. – o kompatybilności elektromagnetycznej (Dz. U. Nr 82 poz. 556). (wzór oświadczenia przedstawiono w załączniku nr 5 do SIWZ).
4. Wymaga się, aby oferowany przedmiot zamówienia spełniał wymagania techniczne określone w załączniku nr 1 do SIWZ – Opis przedmiotu zamówienia.

Na potwierdzenie spełnienia powyższego wymagania Wykonawca załączy do oferty dokumenty w postaci:

- 1) Wypisów z dokumentacji technicznej lub wypisy z instrukcji w rozumieniu dyrektywy 2006/42/WE i 94/9/WE, oraz rysunki, które potwierdzać będą, że przedmiot zamówienia spełnia wymagania techniczne określone w załączniku nr 1 do SIWZ - Opis przedmiotu zamówienia, zawierające:
    - a) charakterystykę techniczną,
    - b) opis budowy konstrukcji i zasady działania poszczególnych podzespołów,
    - c) schematy ideowe zastosowanych głównych układów mechanicznych i hydraulicznych,
    - d) elektryczne schematy zasilania i sterowania,
    - e) schematy ideowe układu zraszania z podaniem parametrów i typów zastosowanych elementów składowych,
    - f) rysunki złożeniowe oraz rysunki podstawowych podzespołów przedstawiające wymiary gabarytowe i ich masy.
  - 2) Uzupelnionego wykazu spełnienia istotnych dla Zamawiającego wymagań i parametrów technicznych, zgodnie z wzorem stanowiącym załącznik nr 1a do SIWZ.
5. Wymaga się, aby oferowany przedmiot zamówienia został zaprezentowany w ofercie na rysunku przedstawiającym posadowienie kombajnu na przenośniku ścianowym PSZ-850 NOWOMAG pod obudową zmechanizowaną Glinik 18/30 POz oraz na przenośniku ścianowym JOY AFC-800 pod obudową zmechanizowaną Fazos 17/33 POz-ZGE z uwzględnieniem odległości ruchowych:
- a) wysokość na trasie PZS z położonymi i podniesionymi osłonami,
  - b) szerokość „ścieżki kombajnowej”,
  - c) podcięcie spągu w trasie przenośnika,
  - d) prześwit pomiędzy kombajnem, a blachą ślizgową przenośnika z podaniem wymiarów [szer. x wys.] oraz pola prześwitu [m<sup>2</sup>],
- zgodnych z wymaganymi przez Zamawiającego w Opisie przedmiotu zamówienia – zał. nr 1 do SIWZ.



Na potwierdzenie spełnienia powyższego wymagania Wykonawca załączy do oferty:

*Rysunek przedstawiający posadowienie kombajnu na przenośniku ścianowym PSZ-850 NOWOMAG pod obudową zmechanizowaną Glinik 18/30 POz. oraz na przenośniku ścianowym JOY AFC-800 pod obudową zmechanizowaną Fazos 17/33 POz-ZGE.*

6. Wymaga się, aby oferowany przedmiot zamówienia był zaopatrzony w wykaz rzeczowy i ilościowy jego poszczególnych elementów składowych w zakresie dostawy, czyli w szczegółową specyfikację dostawy, która będzie stanowić załącznik do umowy zawartej w przedmiotowym postępowaniu.

Na potwierdzenie spełnienia powyższego wymagania Wykonawca załączy do oferty:

*Dokument w postaci wykazu rzeczowego i ilościowego poszczególnych elementów składowych przedmiotu zamówienia oferowanych w zakresie dostawy, czyli szczegółową specyfikację dostawy, która będzie stanowić załącznik do umowy zawartej w przedmiotowym postępowaniu.*

*(wzór wykazu został określony w zał. nr 1 do Projektu umowy).*

7. Wymaga się, aby oferowany przedmiot zamówienia był fabrycznie nowy, z datą produkcji nie wcześniejszą niż 2012 rok.

Na potwierdzenie spełnienia powyższego wymogu Wykonawca zobowiązany jest dołączyć do oferty:

*Oświadczenie, że oferowany przedmiot zamówienia będzie fabrycznie nowy, z datą produkcji nie wcześniejszą niż 2012 rok.*

*(wzór oświadczenia przedstawiono w załączniku nr 5 do SIWZ).*

## **V. INFORMACJE DLA WYKONAWCÓW WSPÓLNIE UBIEGAJĄCYCH SIĘ O UDZIELENIE ZAMÓWIENIA**

1. Dokumenty określone w sekcji III.A, B, C, D, E składa każdy uczestnik Konsorcjum lub grupy Wykonawców wspólnie ubiegających się o zamówienie.
2. Oświadczenia określone w sekcji III.A, B, C, D, E może składać pełnomocnik konsorcjum lub grupy Wykonawców wspólnie ubiegających się o zamówienie albo odrębnie każdy uczestnik konsorcjum lub grupy wykonawców wspólnie ubiegających się o zamówienie.
3. Wymaga się, aby w przypadku, gdy wykonawcy wspólnie ubiegają się o udzielenie zamówienia, do oferty został załączony dokument ustanawiający pełnomocnika do reprezentowania ich w postępowaniu o udzielenie zamówienia albo do reprezentowania ich w postępowaniu i zawarcia umowy w sprawie zamówienia publicznego.
4. Dokumenty opisane w sekcji II SIWZ wykonawcy składają odpowiednio tak, aby wspólnie spełnić warunki udziału w postępowaniu.
5. Wypełniony „Formularz ofertowy” stanowiący załącznik nr 2 do SIWZ składa pełnomocnik grupy lub lider konsorcjum w imieniu wszystkich Wykonawców występujących wspólnie.
6. Umowa zawarta z grupą wykonawców będzie zawierać zapis wskazujący, który uczestnik grupy wykonawców będzie wystawiał faktury z tytułu realizacji umowy.

## **VI. DODATKOWA INFORMACJA O OFERTACH CZĘŚCIOWYCH**

Zamawiający nie dopuszcza możliwości składania ofert częściowych.

---

Sprawa nr **20/2012/EEZP/AW** - Najem fabrycznie nowego kombajnu ścianowego wraz z wyposażeniem oraz obsługą serwisową gwarancyjną w całym okresie najmu dla Południowego Koncernu Węglowego S.A. – Zakład Górniczy „Janina”.

## **VII. OFERTY WARIANTOWE**

Zamawiający nie dopuszcza możliwości składania ofert wariantowych.

## **VIII. INFORMACJA O PRZEWIDYWANYCH ZAMÓWIENIACH UZUPEŁNIAJĄCYCH**

Zamawiający nie przewiduje udzielania zamówień uzupełniających.

## **IX. INFORMACJE O PODWYKONAWCACH**

1. Zamawiający żąda wskazania przez Wykonawcę w ofercie zakresu zamówienia, którego wykonanie powierzy podwykonawcom (załącznik nr 5 do SIWZ).
2. Poddostawca Wykonawcy nie będzie potraktowany jako podwykonawca.
3. W przypadku, gdy Wykonawcą będzie pośrednik handlowy, producent traktowany będzie jako poddostawca Wykonawcy ubiegającego się o zamówienie.

## **X. INFORMACJA O AUKCJI ELEKTRONICZNEJ**

1. Zamawiający przewiduje zastosowanie aukcji elektronicznej do wyboru oferty najkorzystniejszej.
2. Wymagania dotyczące rejestracji i identyfikacji wykonawców, w tym wymagania techniczne urządzeń informatycznych:
  - 2.1. Udział w aukcji może wziąć wyłącznie wykonawca, który złożył ofertę niepodlegającą odrzuceniu i został zaproszony do udziału w aukcji.
  - 2.2. Zaproszenie do udziału w aukcji jest wysyłane wyłącznie drogą elektroniczną na adres e-mail wskazany w ofercie pisemnej wykonawcy.
  - 2.3. W celu wzięcia udziału w aukcji wykonawca musi dysponować bezpiecznym podpisem elektronicznym weryfikowanym za pomocą ważnego kwalifikowanego certyfikatu oraz zapoznać się z „Regulaminem aukcji elektronicznej w zamówieniach publicznych Południowego Koncernu Węglowego S.A.” i informacjami zawartymi w zaproszeniu do udziału w aukcji.
  - 2.4. W celu prawidłowego korzystania z systemu informatycznego wykonawca powinien dysponować komputerem spełniającym co najmniej następujące wymagania techniczne:
    - a) zainstalowana przeglądarka WWW Internet Explorer w wersji 7 lub wyższej (dla wersji 9 włączyć widok zgodności) lub Firefox w wersji 2 lub wyższej,
    - b) system operacyjny Windows XP, Windows Vista lub Windows 7 (wersje 32-bit).Bardziej szczegółowe wymagania techniczne są dostępne na stronie internetowej zamawiającego: <http://eezp.pkwsa.pl/aukcje/> w zakładce „Wymagania”.
  - 2.5. Do Aukcji nie zostaną zaproszeni wykonawcy wykluczeni z postępowania oraz wykonawcy, których oferty pisemne zostały odrzucone.
  - 2.6. W czasie aukcji uczestnik aukcji będzie się posługiwał wyłącznie swoim loginem i hasłem zawartym w zaproszeniu do udziału w aukcji.
  - 2.7. Organizator nie ponosi odpowiedzialności za ujawnienie przypisanego wykonawcy loginu i hasła osobom trzecim przez uczestnika aukcji lub z jego winy.
3. Kryteria oceny ofert, które będą stosowane w toku aukcji elektronicznej: cena brutto oferty (waga 100%)

## **XI. OPIS KRYTERIÓW, KTÓRYMI ZAMAWIAJĄCY BĘDZIE SIĘ KIEROWAŁ PRZY WYBORZE OFERTY, WRAZ Z PODANIEM ZNACZENIA TYCH KRYTERIÓW I SPOSOBU OCENY OFERT**

### **1) Opis sposobu obliczenia ceny oferty:**

- a) Wykonawca poda cenę oferty w złotych brutto za przedmiot zamówienia w sposób określony w załączniku nr 2 do SIWZ.
- b) Formuła ceny oferty wynika z art. 2 pkt 1) ustawy Prawo zamówień publicznych obowiązującej na terytorium Rzeczypospolitej Polskiej i zawiera kwotę podatku od towarów i usług (VAT) naliczonego zgodnie z Ustawą o podatku od towarów i usług z dnia 11 marca 2004 r. (Dz. U. Nr 54 poz. 535) oraz Rozporządzeniem Ministra Finansów z dnia 27 kwietnia 2004 r. w sprawie wykonania niektórych przepisów ustawy o podatku od towarów i usług (Dz. U. Nr 97 poz. 970) – obowiązujących na terytorium Rzeczypospolitej Polskiej.
- c) Dla celów porównania ofert Zamawiający odczyta kwotę brutto, jaką zamierza przeznaczyć na sfinansowanie zamówienia.
- d) Zamawiający odrzuci na podstawie art. 89 ust 1 pkt 6) ustawy ofertę, która zawiera błąd w obliczeniu ceny polegający w szczególności na zastosowaniu nieprawidłowej stawki podatku VAT w cenie oferty, oraz innych błędów rachunkowych nie dających się poprawić na podstawie art. 87 ust. 2 ustawy.  
Zamawiający odrzuci na podstawie art. 89 ust. 1 ustawy ofertę, która zawiera błąd – nie dający się poprawić na podstawie art. 87 ust. 2 ustawy.
- e) Jeżeli zostanie złożona oferta, której wybór prowadziłby do powstania obowiązku podatkowego Zamawiającego zgodnie z przepisami o podatku od towarów i usług w zakresie dotyczącym wewnątrzwspólnotowego nabycia towarów, Zamawiający w celu oceny takiej oferty dolicza do przedstawionej w niej ceny podatek od towarów i usług, który miałby obowiązek wpłacić zgodnie z obowiązującymi przepisami. (zgodnie z art. 91 ust.3a) ustawy).

### **2) Kryterium oceny ofert, sposób obliczania oceny ofert oraz wybór oferty najkorzystniejszej**

- 2.1. Przy ocenie ofert Zamawiający kierować się będzie jednym kryterium, tj. „ceną brutto oferty” (waga 100%).
- 2.2. Ocena punktowa każdej oferty nie podlegającej odrzuceniu zostanie obliczona wg wzoru:

$$O_i = (CB_{\min} : CB_{\text{bad}}) \times 100$$

gdzie:

- $O_i$  - ocena badanej oferty, tj. ilość punktów przyznanych badanej ofercie [pkt],  
 $CB_{\min}$  - najniższa cena brutto oferty spośród ofert niepodlegających odrzuceniu [zł],  
 $CB_{\text{bad}}$  - cena brutto oferty badanej [zł].

Wyliczenie punktów zostanie dokonane z dokładnością do dwóch miejsc po przecinku, zgodnie z matematycznymi zasadami zaokrąglania.

### **3) Opis sposobu wyboru oferty najkorzystniejszej:**

- 3.1 Przy wyborze oferty Zamawiający za najkorzystniejszą uzna ofertę, która uzyska największą ilość punktów  $O_i$  obliczoną według powyższego wzoru.
- 3.2 Zamawiający udzieli zamówienia Wykonawcy, którego oferta:

- a) nie jest niezgodna z ustawą,
- b) odpowiada wszystkim wymaganiom zawartym w SIWZ,
- c) została uznana przez Zamawiającego za najkorzystniejszą.

## **XII. ZASADY UCZESTNICTWA W POSTĘPOWANIU**

### **1. Wadium**

- 1.1. Wykonawca składający ofertę jest obowiązany przed upływem terminu składania ofert wnieść wadium w wysokości: 200.000,00 zł.
- 1.2. Wadium może być wniesione w następujących formach:
  - a) w pieniądzu;
  - b) w poręczeniach bankowych lub poręczeniach spółdzielczej kasy oszczędnościowo – kredytowej, za poręczeniem pieniężnym;
  - c) w gwarancjach bankowych;
  - d) w gwarancjach ubezpieczeniowych;
  - e) w poręczeniach udzielanych przez podmioty - zgodnie z art. 6.b ust. 5 pkt 2 ustawy z dnia 9 listopada 2000 r. o utworzeniu Polskiej Agencji Rozwoju Przedsiębiorczości (Dz. U. Nr 109, poz. 1158 z późn. zm.).
- 1.3. Wadium wnoszone w pieniądzu należy wpłacić przed upływem terminu składania ofert na konto Zamawiającego w banku:

**Bank PEKAO S.A. nr 13 1240 6292 1111 0010 3774 0994**
- 1.4. Wadium w pozostałej akceptowalnej formie należy złożyć przed upływem terminu składania ofert w siedzibie Zamawiającego w Jaworznie przy ul. Grunwaldzkiej 37 (budynek centrali telefonicznej - parter - pokój nr 6 - Wydział Finansowy - w godz. 7:00 - 15:00).
- 1.5. Przy wnoszeniu wadium Wykonawca winien powołać się na numer sprawy i nazwę postępowania o udzielenie zamówienia publicznego, a w formularzu ofertowym podać numer swojego konta bankowego, na które należy zwrócić wadium.
- 1.6. Za terminowe wniesienie wadium uważa się:
  - a) w pieniądzu - uznanie rachunku Zamawiającego przed upływem terminu składania ofert,
  - b) w innej akceptowalnej formie – oryginał dokumentu złożony w siedzibie Zamawiającego przed upływem terminu składania ofert.
- 1.7. Nie wniesienie wadium lub wniesienie wadliwego wadium, zgodnie z art. 24 ust. 2 pkt. 2 ustawy spowoduje wykluczenie Wykonawcy z udziału w postępowaniu o udzielenie zamówienia publicznego.
- 1.8. Zwrot lub utrata wadium nastąpi zgodnie z art. 46 ustawy.

### **2. Zabezpieczenie należytego wykonania umowy**

Zamawiający nie będzie wymagał wniesienia zabezpieczenia należytego wykonania umowy od Wykonawcy, którego oferta zostanie uznana za najkorzystniejszą.

### 3. Opis sposobu przygotowania oferty

Oferta powinna być przygotowana z uwzględnieniem poniższych zasad:

- 3.1 Oferta musi być złożona z zachowaniem formy pisemnej w języku polskim pod rygorem nieważności.
- 3.2 Dokumenty sporządzone w języku obcym należy złożyć wraz z tłumaczeniem na język polski, poświadczonym przez Wykonawcę.
- 3.3 W przypadku, gdy Wykonawca dołącza do oferty jako załącznik kopię jakiegoś dokumentu, kopia winna być poświadczona na każdej zapisanej stronie dokumentu klauzulą „**za zgodność z oryginałem**” przez osoby uprawnione do reprezentowania Wykonawcy.
- 3.4 Oferta powinna zawierać prawidłowo wypełniony Formularz ofertowy oraz wszelkie wymagane dokumenty i oświadczenia określone w niniejszej SIWZ.
- 3.5 Wymaga się, aby wszystkie strony oferty wraz z załącznikami były spięte lub zszyte w sposób zabezpieczający przed zdekompletowaniem zawartości oferty.
- 3.6 Wymaga się, aby wszystkie strony oferty zawierające jakiegokolwiek teksty, znaki czy rysunki, były ponumerowane kolejnymi numerami stron.
- 3.7 Do oferty należy dołączyć wszystkie dokumenty, oświadczenia wymagane postanowieniami zawartymi w SIWZ oraz zestawić je w „SPISIE TREŚCI” zawierającym co najmniej: *liczbę porządkową/ nazwę dokumentu, oświadczenia/numer strony oferty*, na której dokument, oświadczenie się znajduje.
- 3.8 Wymaga się, aby wszystkie zapisane strony formularza ofertowego były podpisane przez osoby umocowane do składania oświadczeń woli i zaciągania zobowiązań w imieniu Wykonawcy.
- 3.9 Umocowanie do podpisania oferty winno być dołączone do oferty, o ile nie wynika wprost z innych dokumentów załączonych do oferty.
- 3.10 Wykonawca umieści ofertę w kopercie (**koperta zewnętrzna**) i opisz w następujący sposób: *nazwa i adres Wykonawcy, nazwa i adres Zamawiającego oraz napis:*  
„Najem fabrycznie nowego kombajnu ścianowego wraz z wyposażeniem oraz obsługą serwisową gwarancyjną w całym okresie najmu dla Południowego Koncernu Węglowego S.A. – Zakład Górniczy „Janina” – sprawa nr 20/2012/EEZP/AW – Nie otwierać przed dniem .... godz. ... – Otwarcie komisyjne!” (*należy wpisać datę i godzinę otwarcia oferty*).
- 3.11 Wykonawca wydzieli z oferty dokumenty zawierające informacje stanowiące tajemnicę przedsiębiorstwa w rozumieniu przepisów ustawy o zwalczaniu nieuczciwej konkurencji.
- 3.12 Wydzieloną CZĘŚĆ POUFNA OFERTY – TAJEMNICA PRZEDSIĘBIORSTWA należy złożyć w nieprzezroczystej zaklejonej kopercie (koperta wewnętrzna) i opisać w następujący sposób: *nazwa i adres Wykonawcy, nazwa i adres Zamawiającego oraz napis:*

„CZĘŚĆ POUFNA OFERTY - TAJEMNICA PRZEDSIĘBIORSTWA do przetargu nieograniczonego na „Najem fabrycznie nowego kombajnu ścianowego wraz z wyposażeniem oraz obsługą serwisową gwarancyjną w całym okresie najmu dla Południowego Koncernu Węglowego S.A. – Zakład Górniczy „Janina” – sprawa nr 20/2012/EEZP/AW – Do wglądu tylko przez komisję przetargową!”

3.13 W przypadku braku wydzielenia z oferty CZĘŚCI POUFNEJ OFERTY – TAJEMNICY PRZEDSIĘBIORSTWA w powyższy sposób, Zamawiający uzna, że wszystkie dokumenty złożone w ofercie są w pełni jawne.

3.14 Wszelkie korekty i poprawki treści oferty mogą być nanoszone jedynie przez przekreślenie błędnego zapisu i wstawienie obok poprawnego czytelnego zapisu. Wymaga się, aby wszelkie korekty i poprawki były opatrzone datą jej dokonania oraz podpisami osób podpisujących ofertę – pod rygorem odrzucenia oferty.

#### **4. Miejsce i termin składania ofert**

Ofertę należy złożyć w siedzibie Zamawiającego w Jaworznie, ul. Grunwaldzka 37, (budynek zarządu, II piętro, pokój nr 27 - Wydział Zamówień Publicznych) - w terminie do dnia **5 czerwca 2012 r. do godz. 10:00.**

#### **5. Opis sposobu porozumiewania się Zamawiającego z Wykonawcami oraz sposobu przekazywania oświadczeń, wniosków, zawiadomień oraz informacji**

5.1. Oświadczenia, wnioski, zawiadomienia oraz informacje w trakcie postępowania Zamawiający i Wykonawcy przekazują w pełnej formie pisemnej.

5.2. Informacje przekazane za pomocą telefaksu uważa się za złożone w terminie, jeżeli ich treść dotarła do adresata przed upływem terminu i została niezwłocznie potwierdzona pisemnie, tj. adresat do 3 dni otrzymał oryginał dokumentu.

5.3. W przypadku przekazania oświadczenia, wniosku, zawiadomienia oraz informacji faksem, każda ze stron na żądanie drugiej - niezwłocznie potwierdza fakt ich otrzymania.

Wykonawca może zwrócić się, wyłącznie na piśmie do Zamawiającego o wyjaśnienie zapisów Specyfikacji Istotnych Warunków Zamówienia.

5.4. Zamawiający udzieli wyjaśnień niezwłocznie, jednak nie później niż na 6 dni przed upływem terminu składania ofert, pod warunkiem, że wniosek o wyjaśnienie treści SIWZ wpłynie do Zamawiającego nie później niż do końca dnia, w którym upływa połowa wyznaczonego terminu składania ofert. Jeżeli wniosek o wyjaśnienie treści SIWZ wpłynie po upływie terminu składania wniosku, o którym mowa w poprzednim zdaniu, lub dotyczy udzielonych wyjaśnień, Zamawiający może udzielić wyjaśnień albo pozostawić wniosek bez rozpoznania.

Treść zapytań (bez ujawniania źródła zapytania) wraz z wyjaśnieniami Zamawiający przekaże Wykonawcom, którym przekazał SIWZ oraz zamieści na stronie internetowej, na której opublikował SIWZ.

5.5. Zamawiający nie przewiduje możliwości zwołania zebrania wszystkich Wykonawców, w celu wyjaśnienia wątpliwości dotyczących SIWZ.

#### **6. Miejsce i termin otwarcia ofert**

Otwarcie ofert nastąpi dnia **5 czerwca 2012 r.** o godz. **11:00** w siedzibie Zamawiającego w Jaworznie, ul. Grunwaldzka 37 – budynek zarządu – I piętro – sala konferencyjna, pokój nr 8.

#### **7. Tryb otwarcia ofert i oceny ofert**

7.1. Wykonawcy mogą być obecni przy otwarciu ofert.

7.2. Bezpośrednio przed otwarciem ofert Zamawiający poda kwotę, jaką zamierza przeznaczyć na sfinansowanie zamówienia.

- 7.3. W części jawnej posiedzenia komisji – po otwarciu ofert Zamawiający ogłosi Wykonawcom:
- nazwę i adres Wykonawcy, którego oferta jest otwierana,
  - cenę oferty,
  - termin wykonania zamówienia,
  - warunki płatności,
  - okres gwarancji.
- 7.4. W przypadku, gdy Wykonawca nie będzie obecny przy otwieraniu ofert, na jego pisemny wniosek Zamawiający prześle mu informację, zawierającą:
- nazwy i adresy Wykonawców, których oferty zostały otwarte oraz ceny tych ofert,
  - termin wykonania zamówienia,
  - okres gwarancji,
  - warunki płatności,
  - kwotę, jaką Zamawiający zamierza przeznaczyć na sfinansowanie zamówienia.
- 7.5. W przypadku złożenia oferty po terminie Zamawiający niezwłocznie zawiadomi Wykonawcę o tym fakcie oraz zwróci ofertę po upływie terminu do wniesienia odwołania.
- 7.6. Zamawiający oceniać będzie punktowo te oferty, które nie zostały odrzucone na podstawie art. 89 ustawy.

## **8. Omyłki w ofercie**

Zamawiający poprawi omyłki w ofercie zgodnie z art. 87 ust. 2 ustawy.

## **9. Dopuszczalność zmian Specyfikacji Istotnych Warunków Zamówienia**

- 9.1. W uzasadnionych przypadkach przed upływem terminu składania ofert Zamawiający może zmienić treść Specyfikacji Istotnych Warunków Zamówienia. Każda wprowadzona przez Zamawiającego zmiana stanie się częścią Specyfikacji Istotnych Warunków Zamówienia będzie wiążąca dla Wykonawców.
- 9.2. Zamawiający, w razie potrzeby, przedłuży termin składania ofert w celu umożliwienia Wykonawcom uwzględnienia w przygotowanych ofertach otrzymanych zmian SIWZ.
- 9.3. O powyższych zmianach Zamawiający powiadomi Wykonawców, którym przekazał SIWZ, a także zamieści stosowne informacje na swojej stronie internetowej.
- 9.4. Wszelkie możliwe zmiany do SIWZ będą dokonywane na podstawie art. 38 ustawy.

## **10. Warunki płatności**

- 10.1. Zamawiający płać będzie Wykonawcy czynsz w okresach miesięcznych, w terminie 60 dni licząc od końca miesiąca, w którym wykonano najem, przy czym faktura będzie wystawiona nie wcześniej niż 30 dni przed upływem terminu płatności.
- 10.2. Za datę zapłaty uznaje się dzień obciążenia rachunku bankowego Zamawiającego.
- 10.3. Oryginał faktury należy przysyłać na adres Zamawiającego: Południowy Koncern Węglowy S.A. 43-600 Jaworzno ul. Grunwaldzka 37, zaznaczając w treści faktury, iż dotyczy ona Zakładu Górniczego JANINA w Libiążu.

## **11. Informacja dotycząca waluty, w jakiej będą prowadzone rozliczenia między Zamawiającym a Wykonawcą**

Rozliczenia między Zamawiającym a Wykonawcą będą dokonywane w walucie polskiej tj. w złotych polskich [zł].

## **12. Termin związania ofertą**

- 12.1. Wykonawca zostaje związany ofertą przez **60 dni** od daty upływu terminu składania ofert.
- 12.2. Bieg terminu związania ofertą rozpoczyna się wraz z upływem terminu składania ofert.
- 12.3. Bieg terminu związania ofertą zostaje zawieszony w przypadku wniesienia odwołania po upływie terminu składania ofert - do czasu ogłoszenia przez Krajową Izbę Odwoławczą orzeczenia (art.182 ust. 6 ustawy).

## **XIII. WYNIKI POSTĘPOWANIA I WARUNKI ZAWARCIA UMOWY**

1. Niezwłocznie po wyborze najkorzystniejszej oferty Zamawiający jednocześnie zawiadomi Wykonawców, którzy złożyli oferty, o:
  - a) wyborze najkorzystniejszej oferty, podając nazwę (firmę), albo imię i nazwisko, siedzibę albo miejsce zamieszkania i adres Wykonawcy, którego ofertę wybrano, uzasadnienie jej wyboru, oraz nazwy (firmy), albo imiona i nazwiska siedziby albo miejsca zamieszkania i adresy Wykonawców, którzy złożyli oferty, a także punktację przyznaną ofertom w każdym kryterium oceny ofert i łączną punktację,
  - b) Wykonawcach, których oferty zostały odrzucone, podając uzasadnienie faktyczne i prawne,
  - c) Wykonawcach, którzy zostali wykluczeni z postępowania o udzielenie zamówienia, podając uzasadnienie faktyczne i prawne,
  - d) Terminie, określonym zgodnie z art. 94 ust. 1 lub 2 ustawy, po którego upływie umowa w sprawie zamówienia publicznego może być zawarta.
2. Niezwłocznie po wyborze najkorzystniejszej oferty Zamawiający zamieści informacje, o których mowa w punkcie 1.a), również na stronie internetowej oraz w miejscu publicznie dostępnym w swojej siedzibie.
3. Umowa zostanie zawarta z Wykonawcą, który spełnia wszystkie przedstawione wymagania, a jego oferta została wybrana jako najkorzystniejsza, w oparciu o przyjęte kryterium wyboru.
4. Zamawiający zawiadomi Wykonawcę o miejscu i terminie zawarcia umowy.
5. Niezwłocznie po zawarciu umowy Zamawiający przekaże ogłoszenie o udzieleniu zamówienia Urzędowi Oficjalnych Publikacji Wspólnot Europejskich.
6. W przypadku, jeżeli okaże się, że Wykonawca, którego oferta została wybrana, przedstawił nieprawdziwe dane, lub nie wpłacił zabezpieczenia należytego wykonania umowy (jeżeli było wymagane), lub będzie uchylał się od zawarcia umowy, zamawiający wybierze tę spośród pozostałych ofert, która uzyskała najwyższą liczbę punktów.



#### **XIV. WARUNKI UNIEWAŻNIENIA POSTĘPOWANIA**

Zamawiający unieważni postępowanie, jeżeli zaistnieje jedna z okoliczności wskazanych przepisami art. 93 ust. 1 ustawy.

#### **XV. PROJEKT UMOWY**

Integralną częścią niniejszej specyfikacji jest projekt umowy stanowiący załącznik nr 8 do SIWZ.

#### **XVI. POUCZENIE O ŚRODKACH OCHRONY PRAWNEJ**

1. Wykonawcom i innym podmiotom, których interes prawny doznał lub może doznać uszczerbku w wyniku naruszenia przez zamawiającego określonych w ustawie zasad udzielania zamówień, przysługują środki ochrony prawnej przewidziane przepisami ustawy Prawo zamówień publicznych (Dział VI ustawy).
2. Odwołanie powinno:
  - a) wskazywać czynność lub zaniechanie zamawiającego, której zarzuca się niezgodność z przepisami ustawy;
  - b) określić żądanie odwołującego;
  - c) zawierać zwięzłe przedstawienie zarzutów;
  - d) wskazywać okoliczności faktyczne i prawne uzasadniające wniesienie odwołania;
  - e) wskazywać przepisy prawne, które zdaniem odwołującego zostały naruszone przez zamawiającego, w tym w szczególności przepisy ustawy Prawo zamówień publicznych.
  - f) powiązanie powyższego z naruszeniem interesu odwołującego.
3. Terminy na wniesienie odwołania regulują zapisy art. 182 ustawy.
4. Odwołanie wnosi się do Prezesa Krajowej Izby Odwoławczej 02-676 Warszawa, ul. Postępu 17A w formie pisemnej albo elektronicznej opatrzonej bezpiecznym podpisem elektronicznym. Odwołujący przesyła kopię odwołania zamawiającemu przed upływem terminu do wniesienia odwołania w taki sposób, aby mógł on zapoznać się z jego treścią przed upływem tego terminu.

#### **XVII. DOPUSZCZALNE ZMIANY W UMOWIE**

Zgodnie z art. 144 ustawy Zamawiający przewiduje w czasie realizacji umowy:

Możliwość zmiany ceny w umowie - w przypadku ustawowej zmiany stawki podatku od towarów i usług (VAT), obliczonej zgodnie ze wzorem zamieszczonym w projekcie umowy stanowiącej załącznik nr 8 do SIWZ.

## OPIS PRZEDMIOTU ZAMÓWIENIA

### 1) Nazwa przedmiotu zamówienia:

Przedmiotem zamówienia jest „**Najem fabrycznie nowego kombajnu ścianowego wraz z wyposażeniem oraz obsługą serwisową gwarancyjną w całym okresie najmu dla Południowego Koncernu Węglowego S.A. – Zakład Górniczy Janina**”.

Najem kombajnu ścianowego z wyposażeniem obejmuje:

- Kombajn ścianowy z elektrycznym napędem posuwu na napięcie zasilania 3,3 kV.
- Kompletna instalacja zapewniająca zasilanie kombajnu w wodę.
- System monitoringu i wizualizacji.
- Dokumentację Zintegrowanego Systemu Sterowania Kompleksu Wydobywczego.
- Depozyt części zamiennych.

### 2) Kod CPV: - 43 12 20 00 - 4 „Maszyny do cięcia węgla lub skał”.

### 3) Szczegółowy opis przedmiotu zamówienia:

#### I. Warunki geologiczno-górnice pokładu, w którym będzie eksploatowany przedmiotowy kombajn ścianowy:

1. Grubość pokładu - 3,0 ÷ 3,4m (wraz z przerostami łupku ilastego) w rejonie eksploatacji ściany.
2. Występowanie zagrożenia metanowego - nie występuje
3. Występowanie zagrożenia wybuchu pyłu węglowego - klasa A
4. Nachylenie pokładu:
  - Podłużne - do 3°
  - Poprzeczne - do 7°
5. Parametry geomechaniczne górotworu:
  - wytrzymałość na ściskanie Rc węgla - do 11 MPa
  - wytrzymałość na ściskanie Rc stropu - do 12 MPa
  - wytrzymałość na ściskanie Rc spągu - do 17 MPa
  - wytrzymałość na ściskanie Rc łupku ilastego (penetrometr) - do 13 MPa
  - planowany wybieg ścian - 2 815 m
  - planowane średnie wydobycie dobowe - 3 000 ÷ 4 000 t/d

#### II. Urządzenia współpracujące:

Wymagana współpraca kombajnu z następującymi urządzeniami kompleksu ścianowego:

1. Przenośnik zgrzeblowy ścianowy PSZ-850 NOWOMAG, z systemem posuwu „Eicotrac” o podziałce 126 mm oraz na przenośniku ścianowym JOY AFC-800 z systemem posuwu „Eicotrac” o podziałce 126 mm.

*Zamawiający przedstawia:*

*Załącznik nr 1 b rysunek - Przekrój trasy przenośnika PSZ-850 NOWOMAG.*

*Załącznik nr 1 c rysunek - Przekrój trasy przenośnika JOY AFC-800.*

2. Ścianowa obudowa zmechanizowana Glinik 18/30 POz. oraz Fazos 17/33 POz-ZGE.

Zamawiający przedstawia:

Załącznik nr 1 d rysunek - Obudowa zmechanizowana Glinik 18/30 POz.

Załącznik nr 1 e rysunek - Obudowa zmechanizowana Fazos 17/33 POz-ZGE.

### III. Parametry techniczne dla kombajnu do ściany 141 i kolejnych:

#### 1. Wymagania techniczno – konstrukcyjne:

- |   |   |
|---|---|
| 1.1. Twardość urabianego ociosu   | - min 40 MPa  |
| 1.2. Wysokość urabiania kombajnu  | - 3,5 m ± 0,1 m   |
| 1.3. Wysokość kombajnu (wraz z zabudowanymi i złożonymi osłonami górnymi) na przenośniku ścianowym PSZ-850 NOWOMAG z członami trasy 1500/E335/890 liczona od spągu  | - max. 1600 mm  |
| 1.4. Wysokość kombajnu (wraz z zabudowanymi i złożonymi osłonami górnymi) na przenośniku ścianowym JOY AFC z członami trasy 1500/E298/800 liczona od spągu  | - max. 1500 mm  |
| 1.5. Wyposażony w elementy do zmiany posadowienia kombajnu z przenośnika ścianowego PSZ-850 NOWOMAG na przenośnik ścianowy JOY AFC -800   | - wymagane  |
| 1.6. Podcięcie spągu  | - min. 250 mm   |
| 1.7. Ścieżka kombajnowa (odległość ostrogi przenośnika ścianowego do końca płyt organowych)   | - 300 ± 50 mm   |
| 1.8. Prześwit pod kombajnem (liczony od blachy ślizgowej przenośnika zgrzeblowego ścianowego PSZ-850 NOWOMAG do dolnej powierzchni konstrukcji kombajnu) powinien wynosić co najmniej 4900 cm <sup>2</sup> , przy założeniach:<br>a) odległość pionowa (od blachy ślizgowej do dolnej powierzchni konstrukcji kombajnu) | - min 600 mm  |
| b) odległość pozioma (odległość między najbardziej wysuniętymi elementami kombajnu do wysokości 600 mm od blachy ślizgowej)   | - min 600 mm  |
| 1.9. Prześwit pod kombajnem (liczony od blachy ślizgowej przenośnika zgrzeblowego ścianowego JOY AFC -800 do dolnej powierzchni konstrukcji kombajnu) powinien wynosić co najmniej 4500 cm <sup>2</sup> , przy założeniach:<br>a) odległość pionowa (od blachy ślizgowej do dolnej powierzchni konstrukcji kombajnu)    | - min 550 mm  |
| b) odległość pozioma (odległość między najbardziej wysuniętymi elementami kombajnu do wysokości 550mm od blachy ślizgowej)  | - min 550 mm  |
| 1.10. Prędkość kombajnu   | - 0 ÷ 18 m/min  |
| 1.11. Siła uciągu kombajnu  | - min. 600 kN   |
| 1.12. Moc przekazywana na organ   | - 350 kW ± 5 %  |
| 1.13. Rodzaj napędu posuwu  | - elektryczny silniki prądu przemiennego                |
| 1.14. Sterowanie silnikami posuwu   | - przemiennikiem częstotliwości zabudowanym w kombajnie |
| 1.15. W kołach napędowych układu posuwu winne być zastosowane łożyska toczne  | - wymagane  |

---

Sprawa nr 20/2012/EEZP/AW - Najem fabrycznie nowego kombajnu ścianowego wraz z wyposażeniem oraz obsługą serwisową gwarancyjną w całym okresie najmu dla Południowego Koncernu Węglowego S.A. – Zakład Górniczy „Janina”.

- 1.16. Odległość pomiędzy jednostkami napędu posuwu - max. 6500 mm
- 1.17. Zabezpieczenie napędu organów urabiających i posuwu wałkami bezpieczeństwa wymienianymi od strony sekcji - wymagane
- 1.18. Przystosowany do dwukierunkowego urabiania i ładowania urobku - wymagane
- 1.19. Konstrukcja ramion kombajnu winna umożliwiać pracę organów w układzie nadsiębiernym, podsiębiernym lub mieszanym - wymagana
- 1.20. Kombajn winien być wyposażony w wąskie ramiona umożliwiające współpracę z napędami przenośnika ścianowego zabudowanego w ścianie - wymagane
- 1.21. Na ramionach kombajnu winne zostać zabudowane dodatkowe baterie wodne zraszające okolice organów urabiających - wymagane
- 1.22. Ładowarka lemieszowa - wymagana
- 1.23. Organy urabiające - kompletne z nożami
- a) Średnica organu -  $\varnothing$  1800 mm
- b) Zabiór - 800 mm
- c) Rodzaj noży - stycznie-obrotowe
- d) Rodzaj zraszania zanożowe - wewnętrzne
- 1.24. Sterowanie kombajnem:
- a) Lokalne - wymagane
- b) Zdalne radiowe - wymagane
- c) Automatyczna regulacja prędkości posuwu z maksymalnym wykorzystaniem mocy - wymagane
- 1.25. Oświetlenie ramion - niezależnie dla każdej ze stron - wymagane
- 1.26. Osłony górne kombajnu po złożeniu winny być ustawione poziomo, sterowane hydraulicznie z układu hydraulicznego kombajnu. - wymagane
- 1.27. Osłony górne kombajnu o szerokości min. 1400 mm z możliwością zwężenia o 500 mm w segmentach 300 mm i 200 mm - wymagane
- 1.28. Przewód typu PROTOMONT (V) NTSKCGECWOEU 3x70+3x(1,5 ST KON+35/3KON)+UEL KON 3,6/6kV lub równoważny, tj. spełniający warunki:
- a) napięcie znamionowe 3,6/6kV,
- b) przekrój żyły roboczej 70mm<sup>2</sup>,
- c) przekrój żyły sterowniczej min 1,5mm<sup>2</sup>,
- d) ilość żył sterowniczych 3szt,
- e) średnica zewnętrzna przewodu max 62mm,
- f) obciążalność prądowa długotrwała przy 25<sup>0</sup>C - min 263A,
- g) min. promień gięcia-2,3xD (gdzie D oznacza średnicę zewnętrzną przewodu ),
- h) przewód powinien posiadać trwałe oznaczenie typu oraz cechy metryczne. - wymagane
- 1.29. Długość w/w przewodu 300 m w jednym odcinku. - wymagane
- 1.30. Skrzynka łączeniowa typu SŁO-240 lub równoważna tj. spełniająca warunki:
- umożliwia połączenie przewodu 3,3 kV,

- wprowadzenie przewodów i kabli powinno być realizowane za pomocą wpustów kablowych o odpowiednio dobranej średnicy. - wymagane
- 1.31. Elementy ujęte w pkt. 1.28 i 1.30 powinny posiadać decyzję Prezesa WUG dopuszczającą do stosowania w podziemnych zakładach górniczych - wymagane
- 1.32. Górniczy układak kabla o długości 150 m typu UKT 23 lub równoważny, tj. spełniający warunki:
  - a) posiadał będzie elementy metalowe nierdzewne,
  - b) umożliwi prowadzenie przewodu wymienionego w pkt. 1.28 wraz z przewodem wodnym DN-32,
  - c) wymiar segmentu wynosić będzie nie więcej niż:
    - szerokość - 185 mm,
    - długość - 100 mm,
    - wysokość - 110 mm
 - wymagany
- 1.33. Sposób rozruchu silników organów urabiających kombajnu - posobny
- 1.34. Możliwość diagnostyki i identyfikacji uszkodzeń, stanów awaryjnych i rejestracji parametrów pracy - wymagana
- 1.35. Instalacja elektryczna
  - a) Całkowita moc kombajnu - dobrana przez Wykonawcę
  - b) Napięcie zasilania - 3,3 kV; 50 Hz
  - c) Kombajn winien być zasilany jednym przewodem oponowym - wymagane
- 1.36. Na górnej powierzchni skrzyni aparatury elektrycznej kombajnu nie może być pokryw ognioszczelnych - wymagane
- 1.37. Parametry wody doprowadzonej do kombajnu - gwarantujące skuteczność chłodzenia i zraszania kombajnu
- 1.38. Ciśnienie wody przed dyszami zraszającymi w instalacji - min 2,0 MPa
- 1.39. Budowa - modułowa (bezsaniowa)
- 1.40. Masa niepodzielnego podzespołu kombajnu do transportu - max 10 000 kg

## 2. Kompletna instalacja zapewniająca zasilanie kombajnu w wodę.

Kompletna instalacja, zapewniająca zasilanie kombajnu w wodę (układ zraszania i chłodzenia kombajnu) powinna składać się z następujących pozycji:

- 2.1. Zespół pompowy typu ZPZ HDP 146 lub równoważny do zasilania instalacji zraszania i chłodzenia kombajnu powinien być wyposażony w zespoły:
  - a) kompletny zespół pompowy spełniający parametry:
    - pompy samozasysającej o poziomej zabudowie nurników bez zewnętrznej chłodnicy oleju,
    - pompa i silnik w wykonaniu kołnierзовym,
    - elementy pompy mające kontakt z medium roboczym wykonane z materiałów mosiężnych lub stali nierdzewnej,
    - łączna wydajność agregatu min. 370 l/min,
    - zakres regulacji ciśnienia 30÷100 bar,
    - czujnik ciśnienia i temperatury oleju w układzie smarowym pompy wysokociśnieniowej,

- na ramie zespołu pompowego wymagany awaryjny wyłącznik bezpieczeństwa,
  - wysokość zespołu pompowego 850 mm; należy dostarczyć rysunek,
  - silnik asynchroniczny 1000 V, 75 kW,
- b) zbiornik o pojemności 2,2 m<sup>3</sup>
- wymiary nie przekraczające (S = 1,1 m, H = 1,3 m, L = 3,2 m) z kompletnym wyposażeniem (oczujnikowanie, zawory, elektrozawory odcinające powroty z chłodzenia 6 szt. itp.),
- c) filtr wody 50.002788114 lub równoważny o parametrach:
- minimalne ciśnienie robocze 100 bar,
  - minimalna wydajność 800 l/min,
  - wartość filtracji 100 µm,
  - wejście/wyjście G2,
  - oczyszczanie DN 32 Steck-O,
  - sterowanie ręczne,
  - obudowa mosiężna lub stal nierdzewna.
- d) filtr wody 50.030047150 lub równoważny o parametrach:
- minimalne ciśnienie robocze 25 bar,
  - minimalna wydajność 600 l/min,
  - wartość filtracji 200 µm,
  - dwukomorowy,
  - z możliwością przepłukiwania wstecznego,
  - wkłady szczelinowe,
  - wejście/wyjście DN 32,
  - obudowa stal nierdzewna,
- e) układ sterowania agregatu pompowego powinien umożliwić:
- sterowanie pracą zaworu odcinającego dopływ wody chłodzącej do kombajnu,
  - sterowanie pracą elektrozaworów odcinających powroty z chłodzenia 6 szt.,
  - zliczanie czasu pracy pompy,
  - sterowanie procesem uzupełniania ubytków wody w zbiorniku agregatu,
  - wizualizację na wyświetlaczu urządzenia sterującego parametrów pracy oraz stanów czujników agregatu pompowego.
- f) urządzenia regulacji ciśnienia i przepływu instalacji wodnej zasilającej układ zraszania i chłodzenia kombajnu tj.:
- zasilanie układu zraszania i chłodzenia kombajnu zapewniające przepływ min 320 l/min oraz ciśnienie max. 100 bar.

2.2. Kompletny agregat pompy zabudowany będzie na przenośniku podścianowym.

2.3. Na kombajnie winien być zabudowany filtr wodny o dokładności filtracji 40µm z funkcją płukania rewersyjnego.

2.4. Włączanie i wyłączanie pompy zraszającej musi odbywać się ze stanowiska kombajnisty.

### 3. System monitoringu i wizualizacji.

Kompletny system monitoringu i wizualizacji maszyn i urządzeń dolowych który powinien obejmować:

- 3.1 Monitorowanie parametrów pracy kombajnu ścianowego w zakresie wartości prądów silników organów urabiających i ciągnika posuwu, temperatur łożysk i stojana, ciśnienia niskiego i wysokiego układu hydraulicznego, położenia kombajnu w ścianie, prędkości posuwu, stany zabezpieczeń silników itp.
- 3.2 Monitorowanie parametrów pracy wyłączników i rozruszników zasilających kombajn oraz przenośnik zgrzeblowy ścianowy, podścianowy i kruszarkę w zakresie wartości prądów obciążenia odpływów, stanu zabezpieczeń nadprądowych, asymetrycznych i ziemnozwarciowych itp.

- 3.3 Wizualizację monitorowanych parametrów kompleksu ścianowego na stanowisku stacji lokalnej umieszczonej w rejonie zgrupowania elektrycznych urządzeń zasilających.
- 3.4 Przesył i odczyt danych pomiarowych na istniejącym stanowisku komputerowym na powierzchni kopalni wraz z stosownym oprogramowaniem.
- 3.5 Transmisja danych powinna być realizowana z wykorzystaniem możliwości technicznych istniejącego w ZG Janina systemu monitorowania maszyn i urządzeń górniczych typu SMoK-2 lub równoważnych.

#### **4. Dokumentacja Zintegrowanego Systemu Sterowania Kompleksu Wydobywczego.**

Wykonanie Dokumentacji Zintegrowanego Systemu Sterowania Kompleksu Wydobywczego zgodnie z obowiązującymi procedurami wraz z dopuszczeniem Prezesa WUG do stosowania w Zakładach Górniczych Południowego Koncernu Węglowego S.A. Zamawiający przedstawi konfigurację sprzętu do wykonania Dokumentacji.

#### **5. Depozyt części zamiennych.**

Depozyt części zamiennych musi zawierać minimum:

- 5.1. Siłownik układu podnoszenia ramion – 1szt.,
- 5.2. Elementy jezdne: płoza ociosowa (2 szt.), koło trakowe (2 szt.), podchwyt (2 szt.),
- 5.3. Nadajnik sterowania radiowego (2 kpl.),
- 5.4. Piloty kablowe jeśli takie będą zastosowane (2 kpl.),
- 5.5. Odbiornik radiowy (1 kpl.),
- 5.6. Baterie zasilające pilot sterowania radiowego (20 szt.),
- 5.7. Podzespoły do zmiany posadowienia kombajnu na przenośnik ścianowy JOY AFC-800 (1 kpl.).

Uwaga: Części te powinny być uzupełniane do 24 godzin od momentu zgłoszenia ich wykorzystania przez ZG Janina.

#### **6. Wyposażenie nie podlegające zwrotowi po zakończeniu najmu.**

Kombajn zostanie dostarczony wraz z częściami zamiennymi, narzędziami i przyrządami, które nie podlegają zwrotowi po zakończeniu najmu:

- 6.1. Wkład filtra olejowego - 2 kpl.
- 6.2. Wkład filtra wodnego (np. wysokiego i niskiego ciśnienia) – 2 kpl.
- 6.3. Wkłady do filtra 50.002788114 typu 50.002789001 – 2 szt.
- 6.4. Skrętne wałki bezpieczeństwa silników głowic – 4 kpl.
- 6.5. Skrętne wałki bezpieczeństwa posuwu – 2 kpl.
- 6.6. Bezpieczniki elektryczne – 2 kpl.
- 6.7. Narzędzia i przyrządy specjalistyczne niezbędne do montażu, wymiany podzespołów i demontażu kombajnu – 2 kpl.
- 6.8. W przypadku zastosowania nakrętek hydraulicznych do skręcania konstrukcji kombajnu należy dostarczyć oprzyrządowanie do ich montażu i demontażu – 1 kpl.
- 6.9. Pompka konstrukcji metalowej do napełniania olejem podzespołów kombajnu – 2 szt.
- 6.10. Smarownica przystosowana do smarowania zespołów – 2 szt.
- 6.11. Komplet dysz zraszających dla dwóch organów.
- 6.12. Noże na dodatkowe wyposażenie organów – 50 szt.

## **7. Gwarancja i serwis kombajnu z wyposażeniem.**

- 7.1 Wymagana gwarancja na kombajn z wyposażeniem, na cały okres najmu, z zabezpieczeniem pełnej obsługi gwarancyjnej i serwisowej łącznie z zapewnieniem pełnego asortymentu części zamiennych.
- 7.2 Działania zmierzające do usunięcia wad kombajnu z wyposażeniem, w okresie gwarancji muszą być podjęte w ciągu 8 godzin od telefonicznego zgłoszenia potwierdzonego faxem.  
W przypadku konieczności wymiany lub naprawy zasadniczych elementów konstrukcyjnych dopuszcza się uzgadnianie terminu przez obie Strony.
- 7.3 Wykonawca zapewni wykonanie napraw gwarancyjnych w miejscu pracy kombajnu z wyposażeniem. Podzespoły wymagające wymiany Wykonawca dostarczy na własny koszt do Zamawiającego. Służby techniczne Zamawiającego dostarczą podzespoły na miejsce, a Wykonawca dokona wymiany przy współudziale przedstawicieli Zamawiającego.  
Wykonawca wyraża zgodę na usunięcie prostych awarii przez przeszkolonych pracowników Zamawiającego.
- 7.4 Naprawy kombajnu z wyposażeniem w zakresie nie objętym gwarancją Wykonawca będzie wykonywał odpłatnie w oparciu o odrębną umowę serwisową, zapewniając dostawę części i podzespołów oraz świadczenie usług serwisowych przez cały okres eksploatacji.

## **8. Wymagania stawiane osobom, które będą wykonywać czynności gwarancyjne i serwisowe.**

Osoby, które będą wykonywać czynności montażowe, gwarancyjne i serwisowe będą posiadać stosowne uprawnienia do pracy w warunkach podziemnego zakładu górniczego wydobywającego węgiel kamienny tj. będą zapoznani z obowiązkami wynikającymi z art. 119 oraz odpowiadających ustaleniom art. 121 ustawy Prawo geologiczne i górnicze z dnia 9 czerwca 2011 r. (Dz. U. nr 163, poz. 981 wraz z aktami wykonawczymi), będą posiadać odpowiednie do zakresu prac doświadczenie i kwalifikacje, aktualne badania okresowe, aktualne szkolenia BHP, przeszkolenie z zakresu użytkowania pochłaniaczy i aparatów uciezkowych oraz wymagane ubezpieczenia.,

## **9. Warunki dostawy.**

- 9.1. Przedmiot zamówienia należy dostarczyć do Zamawiającego transportem i na koszt Wykonawcy.
- 9.2. Załadunek i rozładunek na terenie Zamawiającego odbędzie się sprzętem i na koszt Zamawiającego, a na terenie Wykonawcy - sprzętem i na koszt Wykonawcy.
- 9.3. Kombajn wraz z wyposażeniem należy dostarczyć w przewidywanym terminie od dnia 12.09.2012 r., do 14.09.2012 r. przystosowany do współpracy z przenośnikiem ścianowym PSZ-850 NOWOMAG z systemem posuwu „Eicotrac” o podziałce 126 mm oraz ścianową obudową zmechanizowaną Glinik 18/30 POz.
- 9.4. Termin rozpoczęcia najmu będzie liczony od dnia odbioru technicznego kombajnu ścianowego z wyposażeniem w miejscu pracy pod ziemią u Zamawiającego, co zostanie potwierdzone stosownym protokołem podpisanym przez przedstawicieli obu stron umowy. Nie przeprowadzenie z winy Zamawiającego odbioru technicznego kombajnu ścianowego z wyposażeniem pod ziemią w terminie 30 dni od daty zakończenia dostawy będzie równoznaczne z rozpoczęciem okresu najmu od następnego dnia po upływie tego terminu.



## 10. Wymagana dokumentacja.

- 10.1. Na 30 dni przed planowaną datą dostawy kombajnu z wyposażeniem Wykonawca dostarczy Zamawiającemu instrukcje zawierające informacje o warunkach oddania do eksploatacji, użytkowania, przemieszczania z podaniem gabarytów i masy elementów transportowanych osobno, montażu oraz wykaz stosowanych olei i smarów.
- 10.2. Wraz z przedmiotem zamówienia Wykonawca dostarczy:
  - a) Deklaracje zgodności WE.
  - b) Świadectwa jakości wyrobu.
  - c) Instrukcje (w rozumieniu dyrektywy 2006/42/WE i 94/9/WE) kombajnu i wyposażenia  
- 3 egzemplarze + 1 egzemplarz w formie elektronicznej.
  - d) Dopuszczenia Prezesa WUG na urządzenia elektryczne i aparaturę łączeniową na napięcie powyżej 1kV prądu przemiennego.
  - e) Komplet dokumentów uprawniających Zamawiającego do stosowania kombajnu z wyposażeniem w podziemnych zakładach wydobywających węgiel kamienny, w wyrobiskach zaliczonych do klasy „A” zagrożenia wybuchem pyłu węglowego. Dokumenty, o których mowa, muszą być zgodne ze stanem prawnym na dzień dostawy.
  - f) Dokumentację Zintegrowanego Systemu Sterowania Kompleksu Wydobywczego zgodnie z obowiązującymi procedurami wraz z dopuszczeniem Prezesa WUG do stosowania w Zakładach Górniczych Południowego Koncernu Węglowego S.A.
  - g) Katalog części zamiennych.

## 11. Inne wymagania:

- 11.1. Dostawa przedmiotu zamówienia powinna obejmować kompletny kombajn ścianowy spełniający powyższe wymagania.
- 11.2. Wykonawca, z którym zostanie zawarta umowa, dokona prezentacji prób ruchowych kombajnu na swoim terenie w obecności przedstawicieli Zamawiającego.
- 11.3. Próby ruchowe winny być potwierdzone obustronnie podpisanym protokołem z ich przeprowadzenia.
- 11.4. Wykonawca przeszkoli 30 pracowników Zamawiającego w zakresie obsługi, konserwacji i kontroli kombajnu w terminie i miejscu uzgodnionym obustronnie.
- 11.5. Wykonawca zapewni w oparciu o umowę najmu montaż i demontaż kombajnu przy udziale służb Zamawiającego w terminie i miejscu uzgodnionym przez obie Strony.
- 11.6. Wykonawca zapewni w oparciu o umowę najmu dwukrotną zmianę posadowienia kombajnu przy udziale służb Zamawiającego w terminie i miejscu uzgodnionym przez obie Strony.

## Załącznik nr 1a do SIWZ

Wykaz spełnienia istotnych dla Zamawiającego wymagań i parametrów technicznych dla kombajnu ścianowego wraz z wyposażeniem do ściany 141 i kolejnych.

Lp.	Opis	Wartość wymagana przez Zamawiającego	Oferowane, wpisać TAK/NIE lub wartość parametru
<b>1. Wymagania techniczno – konstrukcyjne dla kombajnu:</b>			
1.1.	Twardość urabianego ociosu	min. 40 MPa	
1.2.	Wysokość urabiania kombajnu	3,5 m ± 0,1 m	podać wartość
1.3.	Wysokość kombajnu (wraz z zabudowanymi i złożonymi osłonami górnymi) na przenośniku ścianowym PSZ-850 NOWOMAG z członami trasy 1500/E335/890 liczona od spągu	max. 1600 mm	podać wartość
1.4.	Wysokość kombajnu (wraz z zabudowanymi i złożonymi osłonami górnymi) na przenośniku ścianowym JOY AFC z członami trasy 1500/E298/800 liczona od spągu	max. 1500 mm	podać wartość
1.5.	Wyposażony w elementy do zmiany posadowienia kombajnu z przenośnika ścianowego PSZ-850 NOWOMAG na przenośnik ścianowy JOY AFC -800	wymagane	
1.6.	Podcięcie spągu	min. 250 mm	podać wartość
1.7.	Ścieżka kombajnowa (odległość ostrogi przenośnika ścianowego do końca płatów organowych)	300 ± 50 mm	podać wartość
1.8.	Prześwit pod kombajnem (liczony od blachy ślizgowej przenośnika zgrzeblowego ścianowego PSZ-850 NOWOMAG do dolnej powierzchni konstrukcji kombajnu) powinien wynosić co najmniej 4900 cm <sup>2</sup> , przy założeniach: a) odległość pionowa (od blachy ślizgowej do dolnej powierzchni konstrukcji kombajnu) - min 600 mm, b) odległość pozioma (odległość między najbardziej wysuniętymi elementami kombajnu do wysokości 600mm od blachy ślizgowej)	min. 600 mm	podać wartość
1.9.	Prześwit pod kombajnem (liczony od blachy ślizgowej przenośnika zgrzeblowego ścianowego JOY AFC -800 do dolnej powierzchni konstrukcji kombajnu) powinien wynosić co najmniej 4500 cm <sup>2</sup> , przy założeniach: a) odległość pionowa (od blachy ślizgowej do dolnej powierzchni konstrukcji kombajnu) - min 550 mm,	min. 550 mm	

Sprawa nr **20/2012/EEZP/AW** - Najem fabrycznie nowego kombajnu ścianowego wraz z wyposażeniem oraz obsługą serwisową gwarancyjną w całym okresie najmu dla Południowego Koncernu Węglowego S.A. – Zakład Górniczy „Janina”.

	b) odległość pozioma (odległość między najbardziej wysuniętymi elementami kombajnu do wysokości 550mm od blachy ślizgowej)		
1.10.	Prędkość kombajnu	0 ÷ 18 m/min	podać wartość
1.11.	Siła uciągu kombajnu	min. 600 kN	podać wartość
1.12.	Moc przekazywana na organ	350 kW ± 5 %	podać wartość
1.13.	Rodzaj napędu posuwu	elektryczny silniki prądu przemiennego	podać wartość
1.14.	Sterowanie silnikami posuwu	przebiegiem częstotliwości zabudowanym w kombajnie	
1.15.	W kołach napędowych układu posuwu winne być zastosowane łożyska toczne	wymagane	
1.16.	Odległość pomiędzy jednostkami napędu posuwu	max. 6500mm	
1.17.	Zabezpieczenie napędu organów urabiających i posuwu wałkami bezpieczeństwa wymienianymi od strony sekcji	wymagane	
1.18.	Przystosowany do dwukierunkowego urabiania i ładowania urobku	wymagane	
1.19.	Konstrukcja ramion kombajnu winna umożliwiać pracę organów w układzie nadsiębiernym, podsiębiernym lub mieszanym	wymagane	
1.20.	Kombajn winien być wyposażony w wąskie ramiona umożliwiające współpracę z napędami przenośnika ścianowego zabudowanego w ścianie	wymagane	
1.21.	Na ramionach kombajnu winne zostać zabudowane dodatkowe baterie wodne zraszające okolice organów urabiających	wymagane	
1.22.	Ładowarka lemieszowa	wymagana	
1.23.	Organy urabiające	kompletne z nożami	
a)	Średnica organu	∅ 1800 mm	
b)	Zabiór	800 mm	
c)	Rodzaj noży	styczno-obrotowe	
d)	Rodzaj zraszania – wymagane	wewnętrzne - zanożowe	
1.24.	Sterowanie kombajnem:		
a)	Lokalne - wymagana	wymagane	
b)	Zdalne radiowe	wymagane	
c)	Automatyczna regulacja prędkości posuwu z maksymalnym wykorzystaniem mocy	wymagane	
1.25.	Oświetlenie ramion-niezależnie dla każdej ze stron	wymagane	
1.26.	Oslony górne kombajnu po złożeniu winny być ustawione poziomo, sterowane hydraulicznie z układu hydraulicznego kombajnu	wymagane	

1.27.	Oslony górne kombajnu o szerokości min. 1400mm z możliwością zwężenia o 500mm w segmentach 300 mm i 200 mm	wymagane	
1.28.	Przewód typu PROTOMONT (V) NTSKCGECWOEU 3x70+3x(1,5 ST KON+35/3KON)+UEL KON 3,6/6kV lub równoważny, tj. spełniający warunki: a) napięcie znamionowe 3,6/6kV, b) przekrój żyły roboczej 70mm <sup>2</sup> , c) przekrój żyły sterowniczej min 1,5mm <sup>2</sup> , d) ilość żył sterowniczych 3szt, e) średnica zewnętrzna przewodu max 62mm, f) obciążalność prądowa długotrwała przy 25 <sup>0</sup> C - min 263A, g) min. promień gięcia-2,3xD (gdzie D oznacza średnicę zewnętrzną przewodu ), h) przewód powinien posiadać trwałe oznaczenie typu oraz cechy metryczne.	wymagane	
1.29.	Długość w/w przewodu 300 m w jednym odcinku.	wymagane	
1.30.	Skrzynka łączeniowa typu SŁO-240 lub równoważna tj. spełniająca warunki: • umożliwi połączenie przewodu 3,3kV, • wprowadzenie przewodów i kabli powinno być realizowane za pomocą wpustów kablowych o odpowiednio dobranej średnicy.	wymagane	
1.31.	Elementy ujęte w pkt. 1.28 i 1.30 powinny posiadać decyzję Prezesa WUG dopuszczającą do stosowania w podziemnych zakładach górniczych	wymagane	
1.32.	Górnicy układak kabla o długości 150m typu UKT 23 lub równoważny, tj. spełniający warunki: a) posiadał będzie elementy metalowe nierdzewne, b) umożliwi prowadzenie przewodu wymienionego w pkt. 1.28 wraz z przewodem wodnym DN-32, c) wymiar segmentu wynosić będzie nie więcej niż: • szerokość - 185mm, • długość - 100mm, • wysokość - 110mm	wymagany	podać wartość
1.33.	Sposób rozruchu silników organów urabiających kombajnu	posobny	
1.34.	Możliwość diagnostyki i identyfikacji uszkodzeń, stanów awaryjnych i rejestracji parametrów pracy	wymagana	
1.35.	Instalacja elektryczna		
a)	Całkowita moc kombajnu	dobrana przez Wykonawcę	podać wartość
b)	Napięcie zasilania	3,3 kV; 50 Hz	podać wartość
c)	Kombajn winien być zasilany jednym przewodem oponowym	wymagane	

Sprawa nr 20/2012/EEZP/AW - Najem fabrycznie nowego kombajnu ścianowego wraz z wyposażeniem oraz obsługą serwisową gwarancyjną w całym okresie najmu dla Południowego Koncernu Węglowego S.A. – Zakład Górniczy „Janina”.

1.36.	Na górnej powierzchni skrzyni aparatury elektrycznej kombajnu nie może być pokryw ognioszczelnych	wymagane	podać wartość
1.37.	Parametry wody doprowadzonej do kombajnu	gwarantujące skuteczność chłodzenia i zraszania kombajnu	
1.38.	Ciśnienie wody przed dyszami zraszającymi w instalacji	min 2,0 MPa	
1.39.	Budowa	modułowa (bezsaniowa)	
1.40.	Masa niepodzielnego podzespołu kombajnu do transportu	max. 10 000 kg	
<b>2. Kompletna instalacja, zapewniająca zasilanie kombajnu w wodę.</b>			
Kompletna instalacja, zapewniająca zasilanie kombajnu w wodę (układ zraszania i chłodzenia kombajnu) powinna składać się z następujących pozycji:			
2.1.	Zespół pompowy typu ZPZ HDP 146 lub równoważny do zasilania instalacji zraszania i chłodzenia kombajnu powinien być wyposażony w zespoły:	wymagany	podać typ i producenta
a)	kompletny zespół pompowy spełniający parametry: - pompy samozasysającej o poziomej zabudowie nurników bez zewnętrznej chłodnicy oleju, - pompa i silnik w wykonaniu kołnierzowym, - elementy pompy mające kontakt z medium roboczym wykonane z materiałów mosiężnych lub stali nierdzewnej, - łączna wydajność agregatu min. 370 l/min, - zakres regulacji ciśnienia 30÷100 bar, - czujnik ciśnienia i temperatury oleju w układzie smarnym pompy wysokociśnieniowej, - na ramie zespołu pompowego wymagany awaryjny wyłącznik bezpieczeństwa, - wysokość zespołu pompowego 850mm; należy dostarczyć rysunek, - silnik asynchroniczny 1000 V, 75 kW,	wymagany	
b)	zbiornik o pojemności 2,2 m <sup>3</sup> - wymiary nie przekraczające (S=1,1m, H=1,3m, L=3,2m) z kompletnym wyposażeniem (oczujnikowanie, zawory, elektrozawory odcinające powroty z chłodzenia 6 szt itp.),	wymagany	
c)	filtr wody 50.002788114 lub równoważny o parametrach: - minimalne ciśnienie robocze 100 bar, - minimalna wydajność 800 l/min, - wartość filtracji 100 µm, - wejście/wyjście G2, - oczyszczanie DN 32 Steck-O, - sterowanie ręczne, - obudowa mosiężna lub stal nierdzewna.	wymagany	
d)	filtr wody 50.030047150 lub równoważny o parametrach: - minimalne ciśnienie robocze 25 bar,	wymagany	

	<ul style="list-style-type: none"> <li>- minimalna wydajność 600 l/min,</li> <li>- wartość filtracji 200 µm,</li> <li>- dwukomorowy,</li> <li>- z możliwością przepłukiwania wstecznego,</li> <li>- wkłady szczelinowe,</li> <li>- wejście/wyjście DN 32,</li> <li>- obudowa stal nierdzewna,</li> </ul>		
e)	<p>układ sterowania agregatu pompowego powinien umożliwić:</p> <ul style="list-style-type: none"> <li>- sterowanie pracą zaworu odcinającego dopływ wody chłodzącej do kombajnu,</li> <li>- sterowanie pracą elektrozaworów odcinających powroty z chłodzenia 6 szt,</li> <li>- zliczanie czasu pracy pompy,</li> <li>- sterowanie procesem uzupełniania ubytków wody w zbiorniku agregatu,</li> <li>- wizualizację na wyświetlaczu urządzenia sterującego parametrów pracy oraz stanów czujników agregatu pompowego.</li> </ul>	wymagany	
f)	<p>urządzenia regulacji ciśnienia i przepływu instalacji wodnej zasilającej układ zraszania i chłodzenia kombajnu tj.:</p> <ul style="list-style-type: none"> <li>- zasilanie układu zraszania i chłodzenia kombajnu zapewniające przepływ min 320l/min oraz ciśnienie max. 100 bar.</li> </ul>	wymagane	
2.2.	Kompletny agregat pompowy zabudowany będzie na przenośniku podścianowym	wymagane	
2.3.	Na kombajnie winien być zabudowany filtr wodny o dokładności filtracji 40µm z funkcją płukania rewersyjnego.	wymagany	
2.4.	Włączanie i wyłączanie pompy zraszającej musi odbywać się ze stanowiska kombajnisty.	wymagane	
<b>3. System monitoringu i wizualizacji.</b>			
Kompletny system monitoringu i wizualizacji maszyn i urządzeń dołowych który powinien obejmować:			
3.1.	Monitorowanie parametrów pracy kombajnu ścianowego w zakresie wartości prądów silników organów urabiających i ciągnika posuwu, temperatur łożysk i stojana, ciśnienia niskiego i wysokiego układu hydraulicznego, położenia kombajnu w ścianie, prędkości posuwu, stany zabezpieczeń silników itp.	wymagane	
3.2.	Monitorowanie parametrów pracy wyłączników i rozruszników zasilających kombajn oraz przenośnik zgrzeblowy ścianowy, podścianowy i kruszarkę w zakresie wartości prądów obciążenia odpływów, stanu zabezpieczeń nadprądowych, asymetrycznych i ziemnozwarciowych itp.	wymagane	
3.3.	Wizualizację monitorowanych parametrów kompleksu ścianowego na stanowisku stacji lokalnej umieszczonej w rejonie zgrupowania	wymagane	

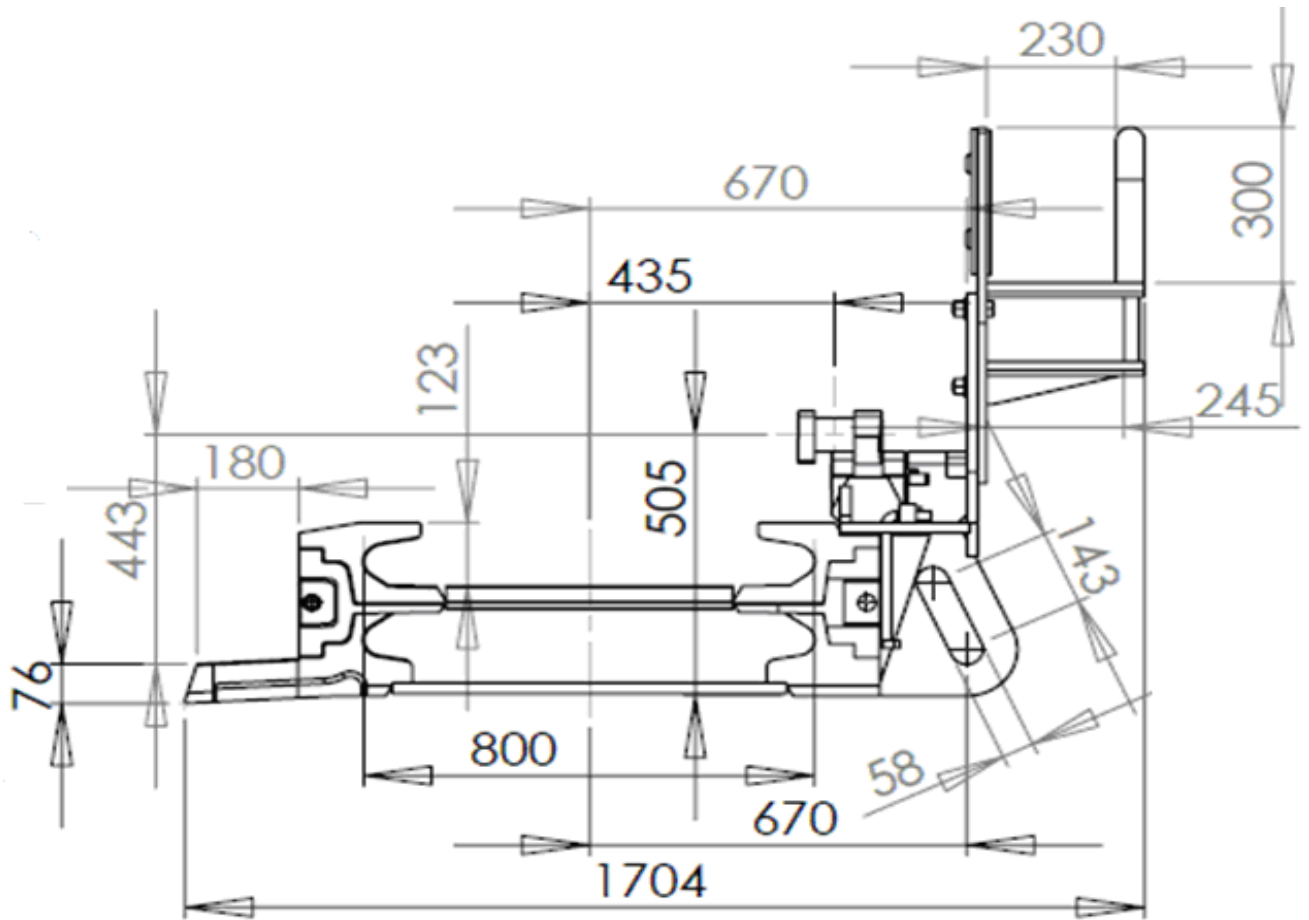
Sprawa nr **20/2012/EEZP/AW** - Najem fabrycznie nowego kombajnu ścianowego wraz z wyposażeniem oraz obsługą serwisową gwarancyjną w całym okresie najmu dla Południowego Koncernu Węglowego S.A. – Zakład Górniczy „Janina”.

	elektrycznych urządzeń zasilających.		
3.4.	Przesył i odczyt danych pomiarowych na istniejącym stanowisku komputerowym na powierzchni kopalni wraz z stosownym oprogramowaniem.	wymagane	
3.5.	Transmisja danych powinna być realizowana z wykorzystaniem możliwości technicznych istniejącego w ZG Janina systemu monitorowania maszyn i urządzeń górniczych typu SMOk-2 lub równoważnych.	wymagane	
<b>4. Dokumentacja Zintegrowanego Systemu Sterowania Kompleksu Wydobywczego</b>			
	Wykonanie Dokumentacji Zintegrowanego Systemu Sterowania Kompleksu Wydobywczego zgodnie z obowiązującymi procedurami wraz z dopuszczeniem Prezesa WUG do stosowania w Zakładach Górniczych Południowego Koncernu Węglowego S.A. Zamawiający przedstawi konfigurację sprzętu do wykonania Dokumentacji.	wymagane	
<b>5. Depozyt części zamiennych.</b>			
Depozyt części zamiennych musi zawierać minimum:			
5.1.	Siłownik układu podnoszenia ramion -1 szt.	wymagany	
5.2.	Elementy jezdne: płoza ociosowa (2 szt), koło trakowe (2 szt.), podchwyt (2 szt.)	wymagane	
5.3.	Nadajnik sterowania radiowego (2 kpl.)	wymagany	
5.4.	Piloty kablowe jeśli takie będą zastosowane (2 kpl.)	wymagane jeśli takie będą zastosowane	
5.5.	Odbiornik radiowy (1 kpl.)	wymagany	
5.6.	Baterie zasilające pilot sterowania radiowego (20szt.)	wymagane	
5.7.	Podzespoły do zmiany posadowienia kombajnu na przenośnik ścianowy JOY AFC-800 (1 kpl.)	wymagane	
	Uwaga: Części te powinny być uzupełniane do 24 godzin od momentu zgłoszenia ich wykorzystania przez ZG Janina.	wymagane	
<b>6. Wyposażenie niepodlegające zwrotowi po zakończeniu najmu.</b>			
Kombajn zostanie dostarczony wraz z częściami zamiennymi, narzędziami i przyrządami, które nie podlegają zwrotowi po zakończeniu najmu:			
6.1.	Wkład filtra olejowego - 2 kpl.	wymagany	
6.2.	Wkład filtra wodnego (np. wysokiego i niskiego ciśnienia) - 2 kpl.	wymagany	
6.3.	Wkłady do filtra 50.002788114 typu 50.002789001 – 2 szt.	wymagane	
6.4.	Skrętne wałki bezpieczeństwa silników głowic - 4 kpl.	wymagane	
6.5.	Skrętne wałki bezpieczeństwa posuwu - 2 kpl.	wymagane	
6.6.	Bezpieczniki elektryczne – 2 kpl.	wymagane	
6.7.	Narzędzia i przyrządy specjalistyczne niezbędne do montażu, wymiany podzespołów i demontażu kombajnu – 2 kpl.	wymagane	
6.8.	W przypadku zastosowania nakrętek hydraulicznych do skręcania konstrukcji kombajnu należy dostarczyć oprzyrządowanie do	wymagane	

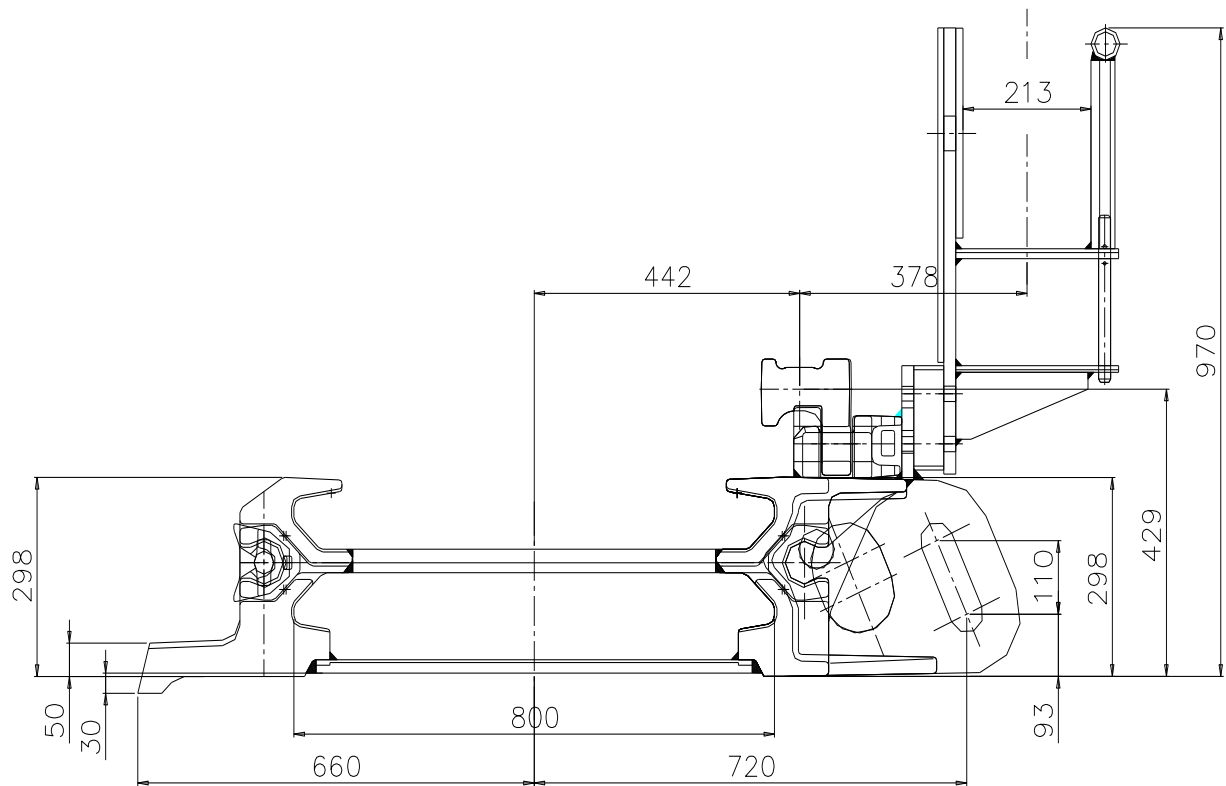
	ich montażu i demontażu – 1kpl.		
6.9.	Pompka konstrukcji metalowej do napełniania olejem podzespołów kombajnu - 2 szt.	wymagana	
6.10.	Smarownica przystosowana do smarowania zespołów - 2 szt.	wymagana	
6.11.	Komplet dysz zraszających dla dwóch organów.	wymagany	
6.12.	Noże na dodatkowe wyposażenie organów – 50 szt.	wymagane	
<b>7. Gwarancja i serwis kombajnu z wyposażeniem.</b>			
7.1.	Wymagana gwarancja na kombajn z wyposażeniem, na cały okres najmu, z zabezpieczeniem pełnej obsługi gwarancyjnej i serwisowej łącznie z zapewnieniem pełnego asortymentu części zamiennych.	wymagana	
7.2.	Działania zmierzające do usunięcia wad kombajnu z wyposażeniem w okresie gwarancji muszą być podjęte w ciągu 8 godzin od telefonicznego zgłoszenia potwierdzonego faxem. W przypadku konieczności wymiany lub naprawy zasadniczych elementów konstrukcyjnych dopuszcza się uzgadnianie terminu przez obie Strony.	wymagane	
7.3.	Wykonawca zapewni wykonanie napraw gwarancyjnych w miejscu pracy kombajnu z wyposażeniem. Podzespoły wymagające wymiany Wykonawca dostarczy na własny koszt do Zamawiającego. Służby techniczne Zamawiającego dostarczą podzespoły na miejsce, a Wykonawca dokona wymiany przy współudziale przedstawicieli Zamawiającego. Wykonawca wyraża zgodę na usunięcie prostych awarii przez przeszkolonych pracowników Zamawiającego.	wymagane	
7.4.	Naprawy kombajnu z wyposażeniem w zakresie nie objętym gwarancją Wykonawca będzie wykonywał odpłatnie w oparciu o odrębną umowę serwisową, zapewniając dostawę części i podzespołów oraz świadczenie usług serwisowych przez cały okres eksploatacji.	wymagane	
<b>8. Wymagania stawiane osobom, które będą wykonywać czynności gwarancyjne i serwisowe.</b>			
	Osoby, które będą wykonywać czynności montażowe, gwarancyjne i serwisowe będą posiadać stosowne uprawnienia do pracy w warunkach podziemnego zakładu górniczego wydobywającego węgiel kamienny tj. będą zapoznani z obowiązkami wynikającymi z art. 119 oraz odpowiadających ustaleniom art. 121 ustawy Prawo geologiczne i górnicze z dnia 9 czerwca 2011 r. (Dz. U. nr 163, poz. 981 wraz z aktami wykonawczymi), będą posiadać odpowiednie do zakresu prac doświadczenie i kwalifikacje, aktualne badania okresowe, aktualne szkolenia BHP, przeszkolenie z zakresu użytkowania pochłaniaczy i aparatów	wymagane	



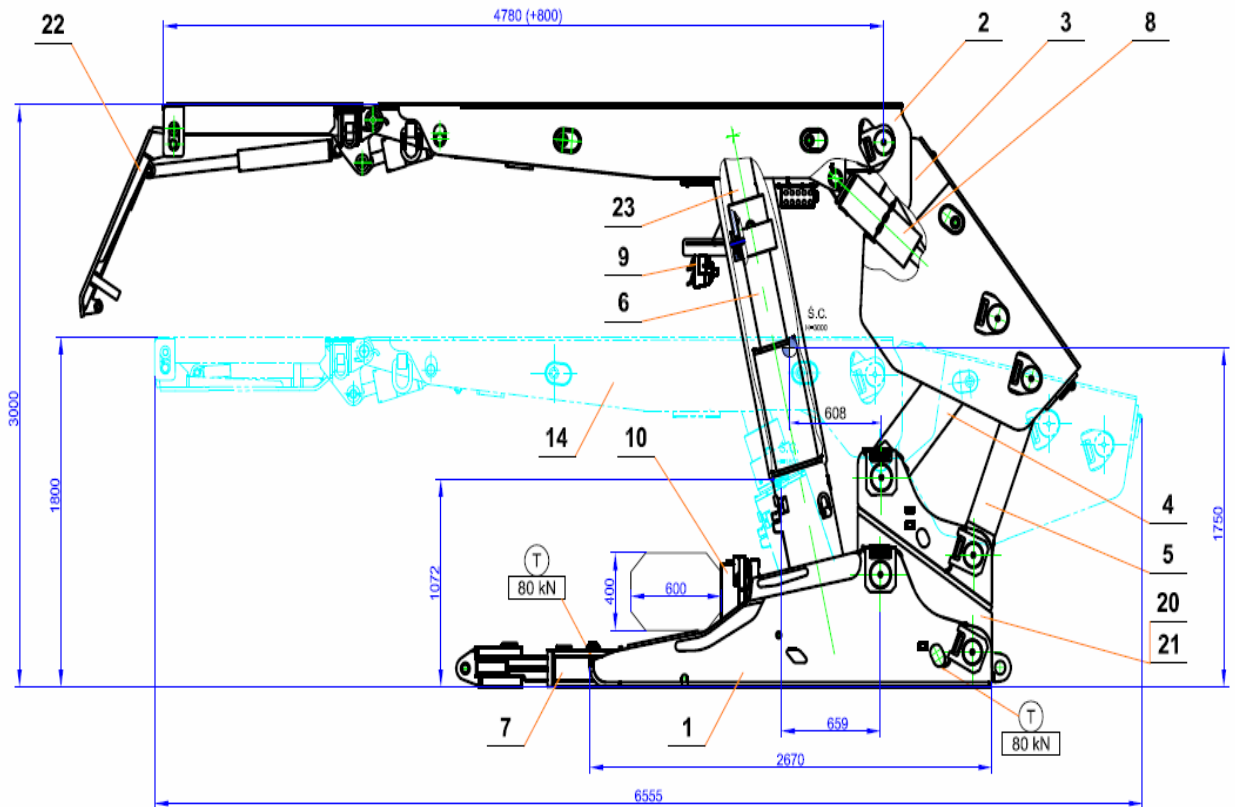
	ucieczkowych oraz wymagane ubezpieczenia.		
<b>9. Warunki dostawy.</b>			
9.1.	Przedmiot zamówienia należy dostarczyć do Zamawiającego transportem i na koszt Wykonawcy.	wymagane	
9.2.	Załadunek i rozładunek na terenie Zamawiającego odbędzie się sprzętem i na koszt Zamawiającego, a na terenie Wykonawcy - sprzętem i na koszt Wykonawcy.	wymagane	
9.3.	Kombajn wraz z wyposażeniem należy dostarczyć w przewidywanym terminie od dnia 12.09.2012 r., do 14.09.2012 r. przystosowany do współpracy z przenośnikiem ścianowym PSZ-850 NOWOMAG z systemem posuwu „Eicotrac” o podziałce 126mm oraz ścianową obudową zmechanizowaną Glinik 18/30 POz.	wymagane	
9.4.	Termin rozpoczęcia najmu będzie liczony od dnia odbioru technicznego kombajnu ścianowego z wyposażeniem w miejscu pracy pod ziemią u Zamawiającego, co zostanie potwierdzone stosownym protokołem podpisanym przez przedstawicieli obu stron umowy. Nie przeprowadzenie z winy Zamawiającego odbioru technicznego kombajnu ścianowego z wyposażeniem pod ziemią w terminie 30 dni od daty zakończenia dostawy będzie równoznaczne z rozpoczęciem okresu najmu od następnego dnia po upływie tego terminu.	wymagane	
<b>10. Inne wymagania.</b>			
10.1.	Dostawa przedmiotu zamówienia powinna obejmować kompletny kombajn ścianowy spełniający powyższe wymagania	wymagane	
10.2.	Wykonawca, z którym zostanie zawarta umowa, dokona prezentacji prób ruchowych kombajnu na swoim terenie w obecności przedstawicieli Zamawiającego.	wymagane	
10.3.	Próby ruchowe winny być potwierdzone obustronnie podpisanym protokołem z ich przeprowadzenia.	wymagane	
10.4.	Wykonawca przeszkoli 30 pracowników Zamawiającego w zakresie obsługi, konserwacji i kontroli kombajnu w terminie i miejscu uzgodnionym obustronnie.	wymagane	
10.5.	Wykonawca zapewni w oparciu o umowę najmu montaż i demontaż kombajnu przy udziale służb Zamawiającego w terminie i miejscu uzgodnionym przez obie Strony.	wymagane	
10.6.	Wykonawca zapewni w oparciu o umowę najmu dwukrotną zmianę posadowienia kombajnu przy udziale służb Zamawiającego w terminie i miejscu uzgodnionym przez obie Strony	wymagane	



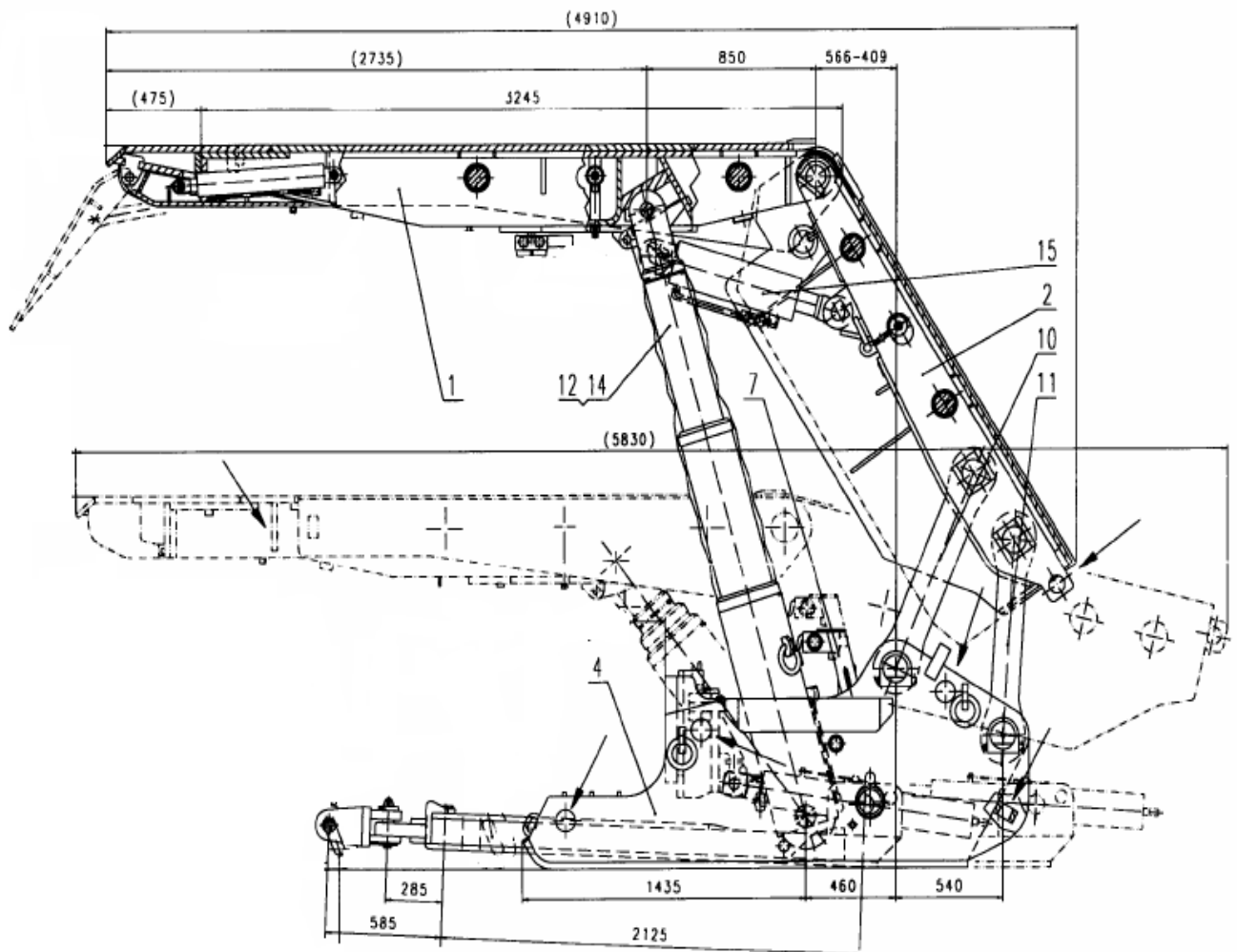
Przekrój trasy przenośnika PSZ 850 Nowomag



Przekrój trasy przenośnika JOY AFC 800



Obudowa zmechanizowana Glinik 18/30 POz



Obudowa zmechanizowana Fazos 17/33 POz - ZGE

## FORMULARZ OFERTOWY

.....  
(pieczęć firmowa Wykonawcy)

....., dnia .....  
(miejsowość)

Oficjalna, pełna nazwa Wykonawcy lub Wykonawców wspólnie ubiegających się o zamówienie:

.....  
.....

Dokładny adres pocztowy Wykonawcy/-ów:

.....  
.....

Pozostałe informacje o Wykonawcy/-cach:

NIP .....

REGON .....

Nr konta bankowego .....

telefon .....

fax .....

e-mail .....

Adres internetowy (URL) .....

**Zamawiający: Południowy Koncern Węglowy S.A.  
43-600 Jaworzno, ul. Grunwaldzka 37**

## O F E R T A

Niniejszym składamy ofertę do postępowania o udzielenie zamówienia publicznego w trybie przetargu nieograniczonego  
(Sprawa 20/2012/EEZP/AW) na:

***„Najem fabrycznie nowego kombajnu ścianowego wraz z wyposażeniem oraz obsługą serwisową gwarancyjną w całym okresie najmu dla Południowego Koncernu Węglowego S.A. – Zakład Górniczy „Janina”***

---

Sprawa nr 20/2012/EEZP/AW - Najem fabrycznie nowego kombajnu ścianowego wraz z wyposażeniem oraz obsługą serwisową gwarancyjną w całym okresie najmu dla Południowego Koncernu Węglowego S.A. – Zakład Górniczy „Janina”.

## I. CENA

Lp.	Przedmiot zamówienia, wyszczególnienie	Jednostka miary	Przewidywana ilość	Cena jednostkowa netto [zł]	Cena netto oferty [zł]	Stawka podatku VAT zastosowana do obliczenia ceny brutto w %	Cena brutto oferty [zł]
1	2	3	4	5	6 (kol.4*5)	7	8 (kol.6 + VAT)
1.	Najem fabrycznie nowego kombajnu ścianowego z wyposażeniem typu ..... wraz z obsługą serwisową gwarancyjną w całym okresie umowy	doba	1.095	..... zł	..... zł	23 %	..... zł
<b>Razem:</b>					..... zł	x	..... zł

### UWAGA:

*Powyższe ceny uwzględniają wszystkie koszty poniesione w celu należytego wykonania umowy, zgodnie z wymaganiami określonymi w Opisie przedmiotu zamówienia stanowiącym załącznik nr 1 do SIWZ.*

Cena brutto oferty (słownie w złotych):

.....

## II. TERMIN REALIZACJI ZAMÓWIENIA:

Przez okres 36 miesięcy od dnia zawarcia umowy.

Przewidywany termin realizacji: od dnia odbioru kombajnu na dole Zakładu (01.10.2012 r. do dnia 30.09.2015 r.).

## III. WARUNKI PŁATNOŚCI:

1. Zamawiający płacić będzie Wykonawcy czynsz w okresach miesięcznych, w terminie 60 dni licząc od końca miesiąca, w którym wykonano najem, przy czym faktura będzie wystawiona nie wcześniej niż 30 dni przed upływem terminu płatności.
2. Za datę zapłaty uznaje się dzień obciążenia rachunku bankowego Zamawiającego.
3. Oryginał faktury należy przysyłać na adres Zamawiającego: Południowy Koncern Węglowy S.A. 43-600 Jaworzno ul. Grunwaldzka 37, zaznaczając w treści faktury, iż dotyczy ona Zakładu Górniczego JANINA w Libiążu.

## IV. GWARANCJA:

Wykonawca udziela Zamawiającemu na przedmiot najmu gwarancji na cały okres obowiązywania umowy, z zabezpieczeniem pełnej obsługi gwarancyjnej i serwisowej, łącznie z zapewnieniem pełnego asortymentu części zamiennych. Okres gwarancji będzie liczony od daty rozpoczęcia najmu

## V. OŚWIADCZENIA WYKONAWCY:

1. Oświadczamy, że zawarty w Specyfikacji Istotnych Warunków Zamówienia projekt umowy został przez nas zaakceptowany i zobowiązujemy się w przypadku wyboru naszej oferty do zawarcia umowy na wyżej wymienionych warunkach w miejscu i terminie wyznaczonym przez Zamawiającego.
2. Oświadczamy, że posiadamy wszelkie informacje potrzebne dla zrealizowania przedmiotu zamówienia.
3. Oświadczamy, że uważamy się za związanych niniejszą ofertą na czas wskazany w specyfikacji istotnych warunków zamówienia.
4. Oświadczamy, że oferta **nie zawiera** informacji stanowiących tajemnicę przedsiębiorstwa w rozumieniu przepisów o zwalczaniu nieuczciwej konkurencji. /<sup>\*</sup>  
Oświadczamy, że oferta **zawiera** informacje stanowiące tajemnicę przedsiębiorstwa w rozumieniu przepisów o zwalczaniu nieuczciwej konkurencji. /<sup>\*</sup>  
Informacje poufne zawarte są w następujących dokumentach wydzielonych z oferty do koperty wewnętrznej:

..... /<sup>\*</sup>

..... /<sup>\*</sup>

*\*/ niepotrzebne skreślić, a niezbędne dane uzupełnić*

5. Oświadczamy, że wadium w kwocie ..... złotych zostało wniesione w dniu ..... w formie .....

## VI. WARTOŚĆ PRZEDMIOTU NAJMU:

Wartość przedmiotu najmu Wykonawca określa na kwotę: ..... zł (netto).

.....  
(podpisy osób uprawnionych do reprezentowania Wykonawcy)



(wzór)

.....  
(nazwa i adres Wykonawcy)....., dnia.....  
(miejsce)**WYKAZ ZAMÓWIEŃ**

w sprawie: postępowania o udzielenie zamówienia publicznego w trybie przetargu nieograniczonego na „Najem fabrycznie nowego kombajnu ścianowego wraz z wyposażeniem oraz obsługą serwisową gwarancyjną w całym okresie najmu dla Południowego Koncernu Węglowego S.A. – Zakład Górniczy „Janina” – sprawa nr 20/2012/EEZP/AW.

Lp.	Przedmiot zamówienia	Wartość brutto zamówienia [zł]	Termin/* realizacji [od dzień/miesiąc/rok do dzień/miesiąc/rok]	Odbiorca [pełna nazwa i adres zamawiającego będącego stroną umowy]	Nr załącznika** do Wykazu zamówień w postaci dokumentu potwierdzającego należyte wykonanie zamówienia [np. referencje]
1.					

/\* - dla każdej pozycji Wykazu zamówień należy przedłożyć dokument potwierdzający należyte wykonanie lub wykonywanie zamówienia.

.....  
(podpisy osób uprawnionych do reprezentowania Wykonawcy)

(wzór)

.....  
(nazwa i adres Wykonawcy)

....., dnia.....  
(miejsowość)

### OŚWIADCZENIA WYKONAWCY

*potwierdzające brak podstaw do wykluczenia z postępowania*

w sprawie: postępowania o udzielenie zamówienia publicznego w trybie przetargu nieograniczonego na „Najem fabrycznie nowego kombajnu ścianowego wraz z wyposażeniem oraz obsługą serwisową gwarancyjną w całym okresie najmu dla Południowego Koncernu Węglowego S.A. – Zakład Górniczy „Janina” – sprawa nr 20/2012/EEZP/AW.

1. *Oświadczamy, że spełniamy warunki udziału w postępowaniu zgodnie z art. 22 ust. 1 pkt 1-4 ustawy Prawo zamówień publicznych.*
2. *Oświadczamy, że nie podlegamy wykluczeniu z postępowania na podstawie art. 24 ust. 1 pkt 1 oraz art. 24 ust. 2 pkt 1 i pkt 3 ustawy Prawo zamówień publicznych.*
3. *Oświadczamy, że nie podlegamy wykluczeniu na podstawie art. 24 ust. 1 pkt 2 ustawy Prawo zamówień publicznych. (dotyczy tylko Wykonawcy będącego osobą fizyczną, a gdy nie dotyczy - należy skreślić cały pkt 3)*

.....  
(podpisy osób uprawnionych do reprezentowania Wykonawcy)

(wzór)

.....  
(nazwa i adres Wykonawcy)

....., dnia.....  
(miejsowość)

**OŚWIADCZENIA WYKONAWCY**  
*dotyczące zdolności technicznej*

w sprawie: postępowania o udzielenie zamówienia publicznego w trybie przetargu nieograniczonego na „Najem fabrycznie nowego kombajnu ścianowego wraz z wyposażeniem oraz obsługą serwisową gwarancyjną w całym okresie najmu dla Południowego Koncernu Węglowego S.A. – Zakład Górniczy „Janina” – sprawa nr 20/2012/EEZP/AW.

1. Oświadczamy, że zamówienie będziemy realizować **samodzielnie**, tj. bez udziału podwykonawców /\*

*lub*

Oświadczamy, że zamówienie będziemy **realizować z udziałem podwykonawców** /\*

Zakres zamówienia, jaki zamierzamy powierzyć podwykonawcom obejmuje:/\*

.....  
.....  
\*/ *niepotrzebne skreślić, a niezbędne dane uzupełnić*

2. Oświadczamy, że **nie będziemy** polegać na wiedzy i doświadczeniu, potencjale technicznym, osobach zdolnych do wykonania zamówienia innych podmiotów./\*

*lub*

Oświadczamy, że **będziemy** polegać na wiedzy i doświadczeniu, potencjale technicznym, osobach zdolnych do wykonania zamówienia innych podmiotów.

W związku z powyższym przedstawiamy pisemne zobowiązanie podmiotów:

.....  
(*należy wpisać nazwę podmiotu/-ów wystawiających pisemne zobowiązanie*)

.....  
do oddania do dyspozycji Wykonawcy niezbędnych zasobów na okres korzystania z nich przy wykonaniu zamówienia, które stanowi załącznik nr ..... do oferty. /\*

/\* *niepotrzebne skreślić, a niezbędne dane uzupełnić*

3. Oświadczamy, że dysponujemy odpowiednim potencjałem technicznym i osobami zdolnymi do wykonania zamówienia zgodnie z SIWZ do postępowania o udzielenie zamówienia publicznego na:

Najem kombajnu ścianowego wraz z wyposażeniem oraz obsługą serwisową gwarancyjną w całym okresie najmu dla potrzeb Południowego Koncernu Węglowego S.A.- Zakład Górniczy Janina.

4. Oświadczamy, że przedmiot zamówienia spełniał będzie wymogi przepisów:
- a) Ustawy z dnia 09.06.2011 r. - Prawo geologiczne i górnicze (Dz. U. nr 163, poz. 981) wraz z aktami wykonawczymi,
  - b) Rozporządzenia Ministra Gospodarki z dnia 28.06.2002 r. w sprawie bezpieczeństwa i higieny pracy, prowadzenia ruchu oraz specjalistycznego zabezpieczenia przeciwpożarowego w podziemnych zakładach górniczych (Dz. U. Nr 139 poz. 1169 z późn. zm.),
  - c) Ustawy z dnia 30 sierpnia 2002 r. o systemie oceny zgodności (tekst jednolity: Dz. U. z 2004 r., Nr 204, poz. 2087 z późn. zm.),
  - d) Rozporządzenia Ministra Gospodarki z dnia 21 października 2008 r. w sprawie zasadniczych wymagań dla maszyn (Dz. U. Nr 199, poz. 1228),
  - e) Rozporządzenie Ministra Gospodarki z dnia 22 grudnia 2005 r. w sprawie zasadniczych wymagań dla urządzeń i systemów ochronnych przeznaczonych do użytku w przestrzeniach zagrożonych wybuchem (Dz. U. z 2005 r. nr 263, poz. 2203),
  - f) Rozporządzenia Rady Ministrów z dnia 30 kwietnia 2004 r. w sprawie dopuszczania wyrobów do stosowania w zakładach górniczych (Dz. U. z 2004 r. Nr 99, poz.1003),
  - g) Rozporządzenie Ministra Gospodarki z dnia 21 sierpnia 2007 r. w sprawie zasadniczych wymagań dla sprzętu elektrycznego (Dz. U. nr 155, poz. 1089),
  - h) Ustawy z dnia 13.04.2007 r. – o kompatybilności elektromagnetycznej (Dz. U. Nr 82 poz. 556).
5. Oświadczamy, że:
- oferowany przedmiot zamówienia będzie fabrycznie nowy, z datą produkcji nie wcześniejszą niż 2012 rok.

.....  
(podpisy osób uprawnionych do reprezentowania Wykonawcy)

**ZINTEGROWANA POLITYKA JAKOŚCI, ŚRODOWISKA,  
BEZPIECZEŃSTWA I HIGIENY PRACY  
W POŁUDNIOWYM KONCERNIE WĘGLOWYM S.A.**

**Misją Południowego Koncernu Węglowego S.A. jest wzrost wartości firmy poprzez pozyskiwanie nowych zasobów węgla kamiennego oraz ich efektywną eksploatację prowadzoną w sposób przyjazny dla otoczenia**

Naszą polityką w zakresie jakości jest:

- rozwój działalności zapewniany poprzez kompleksowe projektowanie, planowanie produkcji i działania inwestycyjne ze szczególnym uwzględnieniem systematycznej modernizacji techniki i technologii stosowanych w Zakładach Górniczych Południowego Koncernu Węglowego S.A. ,
- wzrost wydajności procesów technologicznych, zapewnienie ciągłości dostaw oraz parametrów produkowanego węgla odpowiednio do uzgodnionych i spodziewanych wymagań klienta,
- rozwój systemu zarządzania zasobami ludzkimi i środkami produkcji dostosowujący metody i techniki do wymagań najnowocześniejszych kierunków zarządzania.

Naszą polityką w zakresie środowiska jest:

- minimalizacja szkód spowodowanych ruchem zakładów górniczych,
- utrzymanie parametrów wody dołowej pompowanej na powierzchnię oraz zrzucanej do rzek,
- zapobieganie zanieczyszczeniom.

Naszą polityką w zakresie BHP jest:

- realizacja i doskonalenie działań zapobiegających możliwości wystąpienia wypadków przy pracy, chorób zawodowych i innych chorób związanych z warunkami środowiska pracy,
- poprawa warunków pracy poprzez utrzymywanie w stałej sprawności funkcjonujących oraz wprowadzanie nowych urządzeń ograniczających lub eliminujących szkodliwe dla zdrowia czynniki środowiska pracy,
- systematyczna identyfikacja i eliminowanie sytuacji potencjalnie wypadkowych.

Kierownictwo kopalni zobowiązuje się także do:

- spełniania wymagań i zobowiązań wynikających z obowiązujących przepisów prawnych i norm, w szczególności dotyczących ochrony środowiska, bezpieczeństwa i higieny pracy oraz zawartych kontraktów,
- prowadzenia polityki informacyjnej, zapewniającej zrozumienie dla wszystkich działań naszej firmy, mogących wywierać wpływ na środowisko,
- podnoszenia świadomości, poczucia odpowiedzialności i zaangażowania pracowników w zakresie jakości, środowiska, bezpieczeństwa i higieny pracy oraz umożliwienie rozwoju osobowego pracowników poprzez szkolenia,
- zapewnienia odpowiednich zasobów i środków umożliwiających realizację niniejszej Polityki,
- ciągłego doskonalenia Systemu.

Miejscowość: ....., dnia .....

Nazwa podmiotu składającego oświadczenie: .....

Adres siedziby: .....

**OŚWIADCZENIE WYKONAWCY**  
(w związku z realizacją umowy )  
**o gotowości przestrzegania obowiązujących u Zamawiającego rygorów**  
**związanych z ochroną środowiska**  
**- w ramach wdrożonego zintegrowanego systemu zarządzania**  
**Południowego Koncernu Węglowego S.A.**

w sprawie: postępowania o udzielenie zamówienia publicznego w trybie przetargu nieograniczonego na „Najem fabrycznie nowego kombajnu ścianowego wraz z wyposażeniem oraz obsługą serwisową gwarancyjną w całym okresie najmu dla Południowego Koncernu Węglowego S.A. – Zakład Górniczy „Janina” – sprawa nr 20/2012/EEZP/AW.

Uprawnieni do reprezentowania **Wykonawcy oświadczamy, iż:**

1. **Zobowiązujemy** się do zapoznania i przestrzegania przepisów prawnych obowiązujących u Zamawiającego w zakresie ochrony środowiska - w związku z wdrożonym u niego Zintegrowanym Systemem Zarządzania.
2. **Zobowiązujemy** się do takiego postępowania w ramach realizacji przedmiotu zamówienia, by było ono przyjazne środowisku i nie stanowiło dla niego zagrożenia.
3. **Wyrażamy zgodę** w związku z nadzorem w ramach Zintegrowanego Systemu Zarządzania, na dokonywanie auditów przez przedstawicieli Zamawiającego w miejscu realizacji zawartej umowy.
4. **W przypadku** powstania odpadów w procesie realizacji przedmiotu zamówienia, jako ich wytwórca i posiadacz zobowiązujemy się do postępowania z nim zgodnie z obowiązującymi u Zamawiającego przepisami.

.....  
(pieczęć i podpisy osoby/osób  
upoważnionych do reprezentowania Wykonawcy)

PROJEKT UMOWY

**UMOWA NAJMU  
I OBSŁUGI SERWISOWEJ GWARANCYJNEJ**

zawarta w dniu ..... r. w Jaworznie pomiędzy:

Południowym Koncernem Węglowym S.A.

43-600 Jaworzno, ul. Grunwaldzka 37,

NIP 6321880539, REGON 240033634, nr KRS 0000228587 - Sąd Rejonowy Katowice –  
Wschód w Katowicach, Wydział VIII Gospodarczy Krajowego Rejestru Sądowego, kapitał  
zakładowy: 352 040 780,00 zł, kapitał wpłacony 352 040 780,00 zł, zwanym dalej  
„Zamawiającym” i reprezentowanym przez:

1. .... - .....

2. .... - .....

a firmą:

nazwa: .....

adres: .....

NIP ....., REGON ....., nr KRS ....., Sąd .....,

kapitał zakładowy:.....

zwaną dalej „Wykonawcą”, reprezentowaną przez:

1. .... - .....

2. .... - .....

Umowa została zawarta na podstawie:

1. Specyfikacji Istotnych Warunków Zamówienia do postępowania o udzielenie zamówienia publicznego w trybie przetargu nieograniczonego na „Najem fabrycznie nowego kombajnu ścianowego wraz z wyposażeniem oraz obsługą serwisową gwarancyjną w całym okresie najmu dla Południowego Koncernu Węglowego S.A. – Zakład Górniczy „Janina” – sprawa nr 20/2012/EEZP/AW.

2. Oferty Wykonawcy z dnia ..... r.

3. Uchwały Zarządu Zamawiającego Nr .....z dnia .....

**§ 1.**

**Przedmiot umowy**

1. Wykonawca zobowiązuje się oddać Zamawiającemu w najem kombajn ścianowy z wyposażeniem typu ....., z zabezpieczeniem pełnej obsługi serwisowej gwarancyjnej w całym okresie najmu, zgodnie ze szczegółową specyfikacją przedstawioną w załączniku nr 1 do umowy, zwany dalej przedmiotem najmu.

2. Podstawą realizacji niniejszej umowy jest odrębne pisemne zamówienie, które zostanie przekazane Wykonawcy niezwłocznie po zawarciu umowy.

---

Sprawa nr **20/2012/EEZP/AW** - Najem fabrycznie nowego kombajnu ścianowego wraz z wyposażeniem oraz obsługą serwisową gwarancyjną w całym okresie najmu dla Południowego Koncernu Węglowego S.A. – Zakład Górniczy „Janina”.

## **§ 2. Terminy dostawy i najmu**

1. Wykonawca zobowiązuje się dostarczyć własnym transportem, na własny koszt i ryzyko przedmiot najmu do Zakładu Górniczego Janina w Libiążu w terminie od dnia 12.09.2012 r. do 14.09.2012 r., z zastrzeżeniem ust. 2.
2. Zamawiający zastrzega sobie prawo do przesunięcia terminu dostaw za dwumiesięcznym wcześniejszym powiadomieniem Wykonawcy. Przesunięcie, o którym mowa nie może przekroczyć 20 dni w przypadku przyspieszenia dostaw oraz 40 dni w przypadku opóźnień dostaw.
3. Załadunek i rozładunek na terenie Zamawiającego odbędzie się sprzętem i na koszt Zamawiającego, a na terenie Wykonawcy - sprzętem i na koszt Wykonawcy.
4. Termin rozpoczęcia najmu będzie liczony od dnia odbioru technicznego kombajnu ścianowego z wyposażeniem w miejscu jego pracy pod ziemią u Zamawiającego, co zostanie potwierdzone stosownym protokołem podpisanym przez przedstawicieli Stron umowy.  
Nieprzeprowadzenie z winy Zamawiającego odbioru technicznego kombajnu ścianowego z wyposażeniem pod ziemią w terminie 30 dni od daty zakończenia dostawy będzie równoznaczne z rozpoczęciem okresu najmu od następnego dnia po upływie tego terminu.
5. Okres najmu wynosić będzie 36 miesięcy tj. 1.095 dób i rozpocznie się w dniu podpisania protokołu odbioru technicznego, o którym mowa w ust. 4.

## **§ 3. Dostawa**

1. O przygotowaniu przedmiotu najmu do przekazania Wykonawca zobowiązuje się zawiadomić Zamawiającego z trzydniowym wyprzedzeniem.
2. Przedmiot najmu zostanie przekazany Zamawiającemu w opakowaniu zwyczajowo przyjętym dla danego rodzaju towaru i sposobu przewozu oraz winien być oznakowany w sposób umożliwiający łatwą jego identyfikację.
3. Przedmiot najmu dostarczony w konfiguracji ustalonej przez Zamawiającego posiadać będzie:
  - a) punkty mocowania do transportu (uchwyty lub otwory technologiczne) na wyposażeniu każdego podzespołu o masie powyżej 40 kg;
  - b) oleje i smary niezbędne do uruchomienia przedmiotu najmu i przeprowadzenia prób po zmontowaniu;
  - c) zabezpieczenie antykorozyjne.
4. W terminie nie dłuższym niż 3 dni od dnia dostarczenia ostatniego elementu zostanie sporządzony protokół kompletności dostawy, podpisany przez przedstawicieli Wykonawcy i Zamawiającego odpowiedzialnych za nadzór i realizację umowy.
5. W przypadku stwierdzenia braków ilościowych w dostawie, Zamawiający zgłosi Wykonawcy pisemnie lub faksem reklamację. Brakujące elementy przedmiotu najmu Wykonawca zobowiązany będzie uzupełnić na swój koszt niezwłocznie, nie później jednak niż w ciągu 5 dni od daty otrzymania reklamacji. Uzupełnienie elementów przedmiotu najmu nie wyłącza uprawnień Zamawiającego do naliczenia kary umownej za zwłokę w dostawie.
6. W przypadku stwierdzenia w toku odbioru wad jakościowych przedmiotu najmu Zamawiający dokona pisemnej reklamacji, która winna zostać rozpatrzona przez



Wykonawcę nie później niż w ciągu 3 dni roboczych od daty jej doręczenia. Wykonawca zobowiązany jest niezwłocznie, nie później jednak niż w terminie 7 dni od daty zgłoszenia reklamacji usunąć wadę lub dostarczyć Zamawiającemu na swój koszt i zamontować w przedmiocie najmu podzespół lub części wolne od wad oraz odebrać od Zamawiającego podzespoły lub części wadliwe. Usunięcie wady lub dostarczenie podzespołu bez wady nie wyłącza uprawnień do naliczania kary umownej za zwłokę.

#### **§ 4. Czynsz najmu**

1. Zamawiający będzie płacić Wykonawcy za najem przedmiotu najmu stały, w okresie obowiązywania umowy, dobowy czynsz najmu w wysokości ..... zł netto (słownie złotych: .....).
2. Czynsz określony w ust. 1 zawiera wszystkie koszty związane z dostawą przedmiotu najmu do Zamawiającego i jego zwrotem do Wykonawcy, w tym koszty jego załadunku i rozładunku.
3. Koszty części zamiennych wymienionych w ramach usług serwisowych gwarancyjnych wraz z kosztami transportu do Zamawiającego oraz roboczodniówkami pracowników serwisu, ponosi Wykonawca. W przypadku nieuzasadnionych roszczeń gwarancyjnych, naprawy i wymiany odbywać się będą na koszt Zamawiającego, zgodnie z odrębnie zawartą umową serwisową.
4. Strony ustalają, że łączna wartość czynszu najmu będącego przedmiotem niniejszej umowy nie może przekroczyć kwoty brutto ..... zł (słownie złotych: .....) czyli kwoty netto ..... (słownie złotych: .....) powiększonej o podatek VAT w wysokości .....%. W razie ustawowej zmiany stawki podatku od towarów i usług Strony zobowiązują się dokonać zmiany ust. 1 i 4 – z mocą obowiązującą od dnia wejścia w życie przepisów wprowadzających nową stawkę – poprzez:
  - a) zastąpienie dotychczasowej stawki podatku od towarów i usług nową stawką,
  - b) zastąpienie dotychczasowej kwoty brutto nową kwotą obliczoną według wzoru:

$$B_N = [N_W \times (1 + V_D/100)] + [(N - N_W) \times (1 + V_N/100)]$$

gdzie poszczególne symbole oznaczają:

- $B_N$  – nowa wartość brutto świadczeń na podstawie umowy [zł],
- $N_W$  – wartość netto świadczeń wykonanych przez Wykonawcę przed wprowadzeniem nowej stawki podatku od towarów i usług [zł],
- $V_D$  – dotychczasowa stawka podatku od towarów i usług [%]
- $N$  – wartość netto świadczeń określona w ust. 4 [zł],
- $V_N$  – nowa stawka podatku od towarów i usług [%]

#### **§ 5. Warunki płatności**

1. Zamawiający płacić będzie Wykonawcy czynsz określony w § 4 ust. 1 w okresach miesięcznych, w terminie 60 dni licząc od końca miesiąca, w którym wykonano najem, przy czym faktura będzie wystawiona nie wcześniej niż 30 dni przed upływem terminu płatności.

2. Faktury należy wystawiać i dostarczać do Zamawiającego na adres: Południowy Koncern Węglowy S.A. 43-600 Jaworzno ul. Grunwaldzka 37, zaznaczając w treści faktury, iż dotyczy ona ZG Janina w Libiążu.
3. Faktura wystawiona przez Wykonawcę na podstawie niniejszej umowy musi zawierać numer, pod którym umowa została wpisana do rejestru umów Zamawiającego.
4. Wierzytelności wynikające z niniejszej umowy nie mogą zostać przeniesione na osobę trzecią, ani też stać się przedmiotem zastawu bez zgody Zamawiającego wyrażonej na piśmie.
5. Za datę zapłaty faktury uznaje się dzień obciążenia rachunku bankowego Zamawiającego.
6. Strony oświadczają, że są czynnymi zarejestrowanymi podatnikami VAT.
7. Zamawiający upoważnia Wykonawcę do wystawienia faktury VAT bez konieczności potwierdzenia odbioru faktury podpisem.

## **§ 6. Obowiązki Wykonawcy**

1. Do obowiązków Wykonawcy należy:
  - 1) oddanie Zamawiającemu do używania przedmiotu najmu na okres ustalony w § 2,
  - 2) dostarczenie Zamawiającemu na 30 dni przed planowaną datą dostawy przedmiotu najmu instrukcji zawierających informacje o warunkach oddania do eksploatacji, użytkowania, przemieszczania z podaniem gabarytów i masy elementów transportowanych osobno, montażu oraz wykazu stosowanych olei i smarów,
  - 3) dostarczenie Zamawiającemu wraz z przedmiotem najmu:
    - a) deklaracji zgodności WE,
    - b) świadectw jakości wyrobu,
    - c) instrukcji (w rozumieniu dyrektywy 2006/42/WE i 94/09/WE) przedmiotu najmu - 3 egzemplarze w formie pisemnej + 1 egzemplarz w formie elektronicznej,
    - d) dopuszczenia Prezesa WUG na urządzenia elektryczne i aparaturę łączeniową na napięcie powyżej 1kV prądu przemiennego,
    - e) kompletu dokumentów uprawniających Zamawiającego do stosowania przedmiotu najmu w podziemnych zakładach wydobywających węgiel kamienny, w wyrobiskach zaliczonych do klasy „A” zagrożenia wybuchem pyłu węglowego,
    - f) dokumentację Zintegrowanego Systemu Sterowania Kompleksu Wydobywczego zgodnie z obowiązującymi procedurami wraz z dopuszczeniem Prezesa WUG do stosowania w Zakładach Górniczych Południowego Koncernu Węglowego S.A.,
    - g) katalogu części zamiennych.

Dokumenty, o których mowa w pkt 3 (a ÷ f) muszą być zgodne ze stanem prawnym na dzień dostawy.

- 4) sporządzanie notatek służbowych pokontrolnych, co do stanu technicznego przedmiotu najmu i warunków jego eksploatacji, z których jeden egzemplarz zostaje u Zamawiającego,
- 5) zabezpieczenie przedmiotu najmu w podzespoły i części zamienne niezbędne do usunięcia powstałych awarii,
- 6) zapewnienie, w oparciu o umowę najmu, montażu i demontażu kombajnu przy udziale służb Zamawiającego w terminie i miejscu uzgodnionym przez obie Strony,

---

Sprawa nr **20/2012/EEZP/AW** - Najem fabrycznie nowego kombajnu ścianowego wraz z wyposażeniem oraz obsługą serwisową gwarancyjną w całym okresie najmu dla Południowego Koncernu Węglowego S.A. – Zakład Górniczy „Janina”.

- 7) zapewnienie, w oparciu o umowę najmu, dwukrotną zmianę posadowienia kombajnu przy udziale służb Zamawiającego w terminie i miejscu uzgodnionym przez obie Strony,
  - 8) dostosowanie kombajnu w ramach niniejszej umowy do współpracy z przenośnikiem ścianowym PSZ-850 NOWOMAG i obudową zmechanizowaną Glinik 18/30 POz oraz po jego zmianie posadowienia - do współpracy z przenośnikiem ścianowym JOY AFC-800 i obudową zmechanizowaną Fazos 17/33 POz-ZGE,
  - 9) przeszkolenie w ramach niniejszej umowy 30 pracowników Zamawiającego w zakresie obsługi, konserwacji i kontroli przedmiotu najmu w terminie i miejscu uzgodnionym obustronnie,
  - 10) przeprowadzenie prezentacji i prób ruchowych kombajnu na swoim terenie w obecności przedstawicieli Zamawiającego. Próby ruchowe winny być potwierdzone obustronnie podpisanym protokołem z ich przeprowadzenia.
2. Wykonawca zobowiązuje się, że osoby które będą wykonywać czynności montażowe, demontażowe, gwarancyjne i serwisowe będą posiadać stosowne uprawnienia do pracy w warunkach podziemnego zakładu górniczego wydobywającego węgiel kamienny tj. będą zapoznani z obowiązkami wynikającymi z art. 119 oraz odpowiadających ustaleniom art. 121 ustawy Prawo geologiczne i górnicze z dnia 9 czerwca 2011 r. (Dz. U. nr 163, poz. 981 wraz z aktami wykonawczymi), będą posiadać odpowiednie do zakresu prac doświadczenie i kwalifikacje, aktualne badania okresowe, aktualne szkolenia BHP, przeszkolenie z zakresu użytkowania pochłaniaczy i aparatów ucieczkowych oraz wymagane ubezpieczenia.
  3. Obowiązki Stron w zakresie Prawa geologicznego i górniczego określa załącznik nr 3 do umowy.

## **§ 7. Obowiązki Zamawiającego**

1. Do obowiązków Zamawiającego należy:
  - a) eksploatacja przedmiotu najmu zgodnie z jego przeznaczeniem oraz:
    - wymaganymi instrukcjami,
    - zasadami racjonalnej techniki i bezpieczeństwa.
  - b) wykonywanie na własny koszt czynności przeglądowych i konserwacyjnych przedmiotu najmu, wynikających z instrukcji obsługi i konserwacji,
  - c) na wniosek Wykonawcy prowadzenie karty maszyny według wzoru dostarczonego przez Wykonawcę, odnotowywanie w tej karcie wymian zespołów i podzespołów, części zamiennych oraz dokonywanie zapisów dat przeglądów, konserwacji, remontów bieżących, awarii oraz efektywnego czasu pracy przedmiotu najmu,
  - d) umożliwienie pracownikom Wykonawcy dokonywania doraźnych kontroli stanu technicznego przedmiotu najmu.
2. W celu należytego wykonywania obowiązku współdziałania wynikającego z przepisu art. 354 § 1 Kodeksu Cywilnego, Zamawiający (w czasie wykonywania przez Wykonawcę robót na rzecz Zamawiającego) zapewni Wykonawcy korzystanie z wewnętrznej łączności telefonicznej, sprzętu ochrony osobistej i łaźni górniczej oraz pozostałą obsługę ze strony odpowiednich służb Zamawiającego niezbędną do realizacji umowy.
3. Zamawiający ponosi całkowitą odpowiedzialność za przedmiot najmu od chwili jego dostarczenia, do czasu jego zwrotu Wykonawcy. Wartość netto przedmiotu najmu Wykonawca określa na kwotę .....zł (słownie złotych .....),

4. W przypadku zniszczenia lub utraty przedmiotu najmu w wyniku wypadku losowego, Zamawiający obowiązany jest do zapłaty Wykonawcy odszkodowania w wysokości, aktualnej na dzień zaistnienia szkody, wartości przedmiotu najmu określonej przez rzeczoznawcę.
5. Dopuszcza się uzgodnienie wysokości odszkodowania w drodze negocjacji.
6. Bez zgody Wykonawcy, Zamawiający nie może:
  - a) wykonywać pracy przedmiotem najmu u innych użytkowników,
  - b) podnajmować przedmiotu najmu,
  - c) dokonywać jakichkolwiek zmian konstrukcyjnych w przedmiocie najmu,
  - d) zlecać osobom trzecim wykonywania napraw i remontów przedmiotu najmu.

## **§ 8.**

### **Nadzór nad realizacją umowy**

1. Ze strony Zamawiającego:
  - a) osobami odpowiedzialnymi za realizację i rozliczenie umowy są:  
..... tel. ....
  - b) osobą sprawującą nadzór nad realizacją umowy jest:  
..... tel. ....
2. Ze strony Wykonawcy osobą odpowiedzialną za realizację i rozliczenie umowy jest:  
..... tel. ....
3. Zmiana osób wymienionych w ust 1 i 2 nie stanowi zmiany niniejszej umowy. Wymaga jednak dla swej skuteczności złożenia przez Stronę dokonującą zmiany pisemnego oświadczenia w tym przedmiocie drugiej Stronie.

## **§ 9.**

### **Gwarancja i serwis**

1. Wykonawca udziela Zamawiającemu na przedmiot najmu gwarancji na cały okres obowiązywania niniejszej umowy, z zabezpieczeniem pełnej obsługi gwarancyjnej i serwisowej, łącznie z zapewnieniem pełnego asortymentu części zamiennych.
2. Okres gwarancji będzie liczony od daty rozpoczęcia najmu określonego w § 2 ust. 4
3. Wykonawca gwarantuje, że przedmiot najmu zostanie wykonany zgodnie z najwyższymi standardami obowiązującymi w przemyśle i przystosowany będzie do warunków górniczo – geologicznych określonych w SIWZ oraz do współpracy z pozostałymi urządzeniami kompleksu ścianowego, spełniając przy tym aktualnie obowiązujące przepisy.
4. Gwarancja obejmuje jedynie wady powstałe z powodu wady materiału lub wadliwego wykonania, o ile wystąpią one w podanym w ust. 1 okresie i zostaną udokumentowane. Wykonawca nie ponosi odpowiedzialności za wady i usterki spowodowane zaniedbaniem lub nieprzestrzeganiem zaleceń dotyczących przechowywania i transportu przedmiotu najmu do miejsca zabudowy oraz dostarczonych z przedmiotem najmu instrukcji.
5. Postanowienia ust. 4 zdanie drugie dotyczą również stosowania olejów, filtrów oraz innych materiałów eksploatacyjnych i części nie uzgodnionych z Wykonawcą.

6. Gwarancja określona w ust. 1 obowiązuje wyłącznie, gdy:
  - a) przedmiot najmu jest eksploatowany zgodnie z instrukcją producenta;
  - b) używane są wyłącznie oryginalne części zamienne Wykonawcy lub części zamienne zatwierdzone przez Wykonawcę.
7. Wyłączenia z gwarancji:
  - a) uszkodzenia powstałe wskutek wykorzystywania przedmiotu najmu niezgodnie z jego przeznaczeniem;
  - b) uszkodzenia powstałe w wyniku nieprzestrzegania harmonogramu czynności konserwacyjnych zawartego w instrukcjach, a zwłaszcza terminowej wymiany oleju, filtrów oleju i filtrów wodnych;
  - c) uszkodzenia powstałe wskutek rozbijania skały zwięzłej organami urabiającymi lub korpusem maszyny;
  - d) części szybkozużywające się tj. wałki skrętne silników organu, silników posuwu, uszczelnienia oraz elementy złączne układu wodnego ramion urabiających, bezpieczniki elektryczne, filtry, dysze zraszające, tuleje i noże ramion urabiających.
8. Działania zmierzające do usunięcia wad przedmiotu najmu w okresie gwarancji muszą być podjęte w ciągu 8 godzin od telefonicznego zgłoszenia potwierdzonego faxem. W przypadku konieczności wymiany lub naprawy zasadniczych elementów konstrukcyjnych dopuszcza się uzgadnianie terminu przez obie Strony. W przypadku jednorazowej naprawy trwającej powyżej dwóch dób zawieszają się czynsz najmu na trzecią i kolejne doby, aż do czasu ponownego uruchomienia w ścianie potwierdzonego protokołem sporządzonym przez przedstawicieli obu Stron umowy.
9. Do wezwania ekipy serwisu upoważnione są osoby wyższego dozoru energomaszynowego, nadzorujące prace na zmianie, na której zaistniała konieczność wezwania serwisu. Wezwanie może być dokonane również przez pracownika Działu Gospodarki Maszynami Smarami i Technologii Górniczej odpowiedzialnego za realizację niniejszej umowy lub Dyspozytora Zamawiającego.
10. Wykonawca zapewni wykonanie napraw gwarancyjnych w miejscu pracy przedmiotu najmu. Podzespoły wymagające wymiany Wykonawca dostarczy na własny koszt do Zamawiającego. Służby techniczne Zamawiającego dostarczą podzespoły na miejsce, a Wykonawca dokona wymiany przy współudziale przedstawicieli Zamawiającego. Wykonawca wyraża zgodę na usunięcie prostych awarii przez przeszkolonych pracowników Zamawiającego.
11. Podzespoły po wymianie do warsztatów Wykonawcy dostarcza Zamawiający na własny koszt.
12. Naprawy przedmiotu najmu w zakresie nie objętym gwarancją Wykonawca będzie wykonywał odpłatnie w oparciu o odrębną umowę serwisową, zapewniając dostawę części i podzespołów oraz świadczenie usług serwisowych przez cały okres eksploatacji przedmiotu najmu przez Zamawiającego.
13. W przypadku stwierdzenia ukrytych wad nowych części użytych do naprawy będą one wymienione w ramach przysługującej gwarancji.
14. Wykonanie naprawy potwierdza się protokołem (notatką służbową) podpisanym przez przedstawiciela serwisu Wykonawcy i Zamawiającego, ustalając jednocześnie Stronę zobowiązaną do pokrycia kosztów naprawy. W przypadkach wątpliwych kwalifikacja naprawy, czy jest ona uznana w ramach gwarancji, czy też nie, będzie odbywać się

w siedzibie Wykonawcy, przez komisję złożoną z przedstawicieli obu Stron, w terminie 7 dni od dostarczenia przez Zamawiającego uszkodzonego elementu.

15. O sposobie naprawy decyduje Wykonawca, z tym że zobowiązuje się dokonać naprawy w czasie możliwie najkrótszym gwarantując odpowiednią jakość usługi.
16. Wszystkie wady i awarie, jakie wynikną w czasie eksploatacji przedmiotu najmu będą zgłaszane do serwisu Wykonawcy telefonicznie oraz faksem na niżej podane numery:  
serwis w zakresie ..... we wszystkie dni:.....  
serwis w zakresie ..... we wszystkie dni: .....  
– fax: .....

## **§ 10.**

### **Zwrot przedmiotu najmu**

1. Wykonawca zobowiązuje się po okresie najmu odebrać przedmiot najmu własnym transportem, na własny koszt i ryzyko. Zwrot przedmiotu najmu zostanie dokonany w ZG Janina w Libiążu po wydaniu na powierzchnię oraz sporządzeniu protokołu kompletności podpisanego przez przedstawicieli obu Stron umowy.
2. Przedmiotem zwrotu może być tylko przedmiot najmu kompletny, odpowiednio oczyszczony, w stanie nie pogorszonym ponad normalne zużycie oraz zgodny ze szczegółową specyfikacją przedmiotu najmu (załącznik nr 1). W przypadku stwierdzenia niekompletności zwracanego przedmiotu najmu, Zamawiający zobowiązany jest zwrócić w terminie 14 dni brakujące elementy lub zapłacić za nie zgodnie z obowiązującymi cenami, określonymi w umowie serwisowej.

## **§ 11.**

### **Kary umowne**

1. Zamawiający ma prawo żądać od Wykonawcy zapłaty kar umownych:
  - a) w przypadku odstąpienia od umowy przez Zamawiającego z przyczyn, za które odpowiedzialność ponosi Wykonawca - w wysokości 10% kwoty netto, określonej w § 4 ust. 4,
  - b) za zwłokę w dostawie kompletnego przedmiotu najmu oraz przynależnej mu dokumentacji - w wysokości czynszu najmu określonego w § 4 ust. 1 za 3 doby netto za każdy dzień zwłoki, nie więcej niż 10% kwoty netto określonej w § 4 ust. 4,
  - c) za zwłokę w podjęciu czynności serwisowych powyżej 8 godzin od momentu zgłoszenia awarii - w wysokości 6 000,00 zł za każde kolejne 8 godzin powyżej tego czasu, nie więcej niż 10% kwoty netto określonej w § 4 ust. 4,
  - d) w przypadku postoju kombajnu wynikającego z jego niesprawności powyżej 3 dób, Zamawiający ma prawo zawiesić naliczanie czynszu najmu.
2. Wykonawca ma prawo żądać od Zamawiającego zapłaty kary umownej w przypadku odstąpienia od umowy przez Wykonawcę z przyczyn, za które odpowiedzialność ponosi Zamawiający - w wysokości 10% kwoty netto określonej w § 4 ust. 4.
3. Zapłata kar umownych nastąpi w terminie 14 dni od daty wystawienia dokumentu obciążeniowego.
4. Strony mogą dochodzić na zasadach ogólnych odszkodowań przewyższających kary umowne do pełnej wysokości poniesionej szkody.

**§ 12.**  
**Siła wyższa**

1. Od obowiązków określonych w niniejszej umowie Strona może być zwolniona w przypadku zaistnienia uniemożliwiających wykonanie przez nią tych obowiązków okoliczności niezależnych od Stron umowy, które powstały po zawarciu umowy, takich jak w szczególności klęska żywiołowa, istotna zmiana warunków geologiczno-górnictwowych, wojna, rozruchy, rozporządzenia władz, strajki (siła wyższa).
2. O zaistnieniu okoliczności uznanych za siłę wyższą Strony są zobowiązane niezwłocznie się powiadomić.
3. W przypadku gdy siła wyższa uniemożliwia Stronie należyte wykonanie świadczeń określonych niniejszą umową przez czas dłuższy niż jeden miesiąc, druga Strona może odstąpić od niniejszej umowy.
4. W razie odstąpienia od niniejszej umowy na podstawie ust. 3, nie stosuje się postanowień §11 ust.1 lit. a) i ust. 2.

**§ 13.**  
**Poufność**

1. Obie Strony niniejszej umowy zobowiązują się do zachowania poufności informacji, dokumentów i innych danych dotyczących obu Stron, a uzyskanych w związku z realizacją niniejszej umowy, z zastrzeżeniem ust. 2 oraz § 14 i 15.
2. Klauzula ta nie dotyczy dokumentacji postępowania o udzielenie zamówienia publicznego, w wyniku, którego zawarto niniejszą umowę oraz innych dokumentów i danych stanowiących informację publiczną.

**§ 14.**  
**Zgoda na publikację**

Wykonawca oświadcza, iż w związku z posiadaniem przez TAURON Polska Energia S.A. – jednostkę dominującą nad Zamawiającym statusu spółki publicznej, wyraża zgodę na podawanie do publicznej wiadomości informacji dotyczących przedmiotowej umowy w związku z wypełnianiem przez TAURON Polska Energia S.A. obowiązków informacyjnych wynikających z art. 56 ustawy z dnia 29 lipca 2005 roku o ofercie publicznej i warunkach wprowadzania instrumentów finansowych do zorganizowanego systemu obrotu oraz o spółkach publicznych (Dz. U. z 2009 roku, Nr 185, poz. 1439) oraz Rozporządzenia Ministra Finansów z dnia 19 lutego 2009 roku w sprawie informacji bieżących i okresowych przekazywanych przez emitentów papierów wartościowych oraz warunków uznawania za równoważne informacji wymaganych przepisami prawa państwa niebędącego państwem członkowskim (Dz. U. z 2009 roku, Nr 33, poz. 259).

**§ 15.**  
**Informowanie o podmiotach z grupy kapitałowej wykonawcy**

Wykonawca zobowiązuje się do przekazania Zamawiającemu listy jednostek zależnych wchodzących w skład jego Grupy Kapitałowej w rozumieniu przepisów o rachunkowości stanowiącej załącznik nr 2 (tj. informacje wymagane do zidentyfikowania kontrahenta – nazwa, adres, NIP) do niniejszej umowy oraz niezwłocznego informowania Zamawiającego o każdej zmianie w składzie Grupy Kapitałowej.

**§ 16.**  
**Ochrona środowiska**

1. Wykonawca zobowiązuje się do przestrzegania przepisów prawnych w zakresie ochrony środowiska.
2. Wykonawca oświadcza, że jeśli w trakcie realizacji niniejszej umowy powstaną odpady, to jest on Wytwarzającym i Posiadaczem tych odpadów i zobowiązuje się do prowadzenia kart ewidencji oraz kart przekazania odpadów, zgodnie z obowiązującymi przepisami prawa oraz gospodarowania odpadami w sposób gwarantujący poszanowanie środowiska naturalnego.

**§ 17.**  
**Postanowienia końcowe**

1. Wykonawca oświadcza, że przedmiot najmu jest wolny od wad prawnych i nie narusza praw majątkowych osób trzecich.
2. Wszystkie zmiany niniejszej umowy wymagają dla swej ważności formy pisemnej.
3. Strony umowy dopuszczają możliwość zmiany warunków umowy - z zastrzeżeniem art.144 ustawy Prawo zamówień publicznych.
4. Zamawiający zastrzega sobie możliwość odstąpienia od umowy na warunkach określonych w art.145 ustawy Prawo zamówień publicznych.
5. W sprawach nieuregulowanych niniejszą umową mają zastosowanie przepisy ustawy Prawo zamówień publicznych oraz przepisy Kodeksu cywilnego.
6. Spory wynikłe z niniejszej umowy będzie rozstrzygał sąd powszechny właściwy ze względu na siedzibę Zamawiającego.
7. W przypadku braku odrębnej umowy serwisowej, o której mowa w § 9 ust 12, Strony zobowiązują się do jej zawarcia.
8. Niniejsza umowa została sporządzona w dwóch jednobrzmiących egzemplarzach, po jednym dla każdej ze Stron.

Integralną część umowy stanowi:

Załącznik nr 1 – Szczegółowa specyfikacja przedmiotu najmu.

Załącznik nr 2 – Lista jednostek zależnych wchodzących w skład grupy kapitałowej wykonawcy.

Załącznik nr 3 – Obowiązki Stron w zakresie Prawa geologicznego i górniczego, ustalenia organizacyjno techniczne.

**ZAMAWIAJĄCY**

**WYKONAWCA**



**SZCZEGÓŁOWA SPECYFIKACJA PRZEDMIOTU NAJMU**

<b>Lp.</b>	<b>Nazwa</b>	<b>Typ</b>	<b>Uwagi</b>
1.			
2.			
3.			
4.			
5.			
6.			
7.			
...			

ZAMAWIAJĄCY

WYKONAWCA

**LISTA JEDNOSTEK ZALEŻNYCH  
WCHODZĄCYCH W SKŁAD GRUPY KAPITAŁOWEJ WYKONAWCY  
W ROZUMIENIU PRZEPISÓW O RACHUNKOWOŚCI**

<b>Lp.</b>	<b>Nazwa</b>	<b>Adres</b>	<b>NIP</b>
1.			
2.			
3.			
4.			
...			

WYKONAWCA

## OBOWIĄZKI STRON W ZAKRESIE PRAWA GEOLOGICZNEGO I GÓRNICZEGO, USTALENIA ORGANIZACYJNO – TECHNICZNE

### §1

Montaż, demontaż oraz usługi serwisowe wykonywane przez Wykonawcę na terenie Zakładu Górniczego prowadzone będą w oparciu o następujące akty prawne:

1. Ustawy z dnia 09.06.2011 r. - Prawo geologiczne i górnicze (Dz. U. nr 163, poz. 981) wraz z aktami wykonawczymi,
2. Rozporządzenie Ministra Gospodarki z dnia 28 czerwca 2002 r. w sprawie bezpieczeństwa i higieny pracy, prowadzenia ruchu oraz specjalistycznego zabezpieczenia przeciwpożarowego w podziemnych zakładach górniczych (Dz.U.2002 nr 139, poz.1169 z późniejszymi zmianami).
3. Kodeks Pracy z dnia 26 czerwca 1974 r (jednolity tekst Dz. U. 1998 nr 21, poz. 94 z późniejszymi zmianami) wraz z aktami wykonawczymi,
4. Rozporządzenie Ministra Pracy i Polityki Socjalnej z dnia 26 września 1997r w sprawie ogólnych przepisów bezpieczeństwa i higieny pracy (Dz. U. 2003 nr 169, poz.1650 z późniejszymi zmianami),
5. Ustawa o ubezpieczeniu społecznym z tytułu wypadków przy pracy i chorób zawodowych z dnia 30 października 2002 r (Dz. U. 2002 nr 199, poz. 1673 z późniejszymi zmianami).

### § 2

Zakres koordynacji, nadzoru i dozoru ruchu ze strony Zamawiającego

1. Dyrektor Techniczny Zakładu Górniczego Janina, Kierownik Ruchu Zakładu Górniczego Janina odpowiedzialny jest za całokształt zagadnień związanych z zatrudnianiem firm świadczących usługi w ruchu Zakładu Górniczego Janina - Południowego Koncernu Węglowego S. A., w tym za akceptację stosownych projektów technicznych i instrukcji oraz rozliczenie finansowe wykonanych prac.
2. Kierownik Działu Robót Górniczych Zakładu Górniczego Janina odpowiedzialny jest za całokształt realizacji odpowiedniej umowy, w szczególności za realizację harmonogramu robót określonego umową, opracowywanie projektów technicznych, nadzór nad zgodnością prowadzonych robót, z aktualnym planem ruchu, zatwierdzonymi projektami technicznymi i technologiami wykonywania prac.
3. Za koordynację oraz nadzór nad robotami w poszczególnych branżach odpowiedzialni są:
  - a) Główny Mechanik Urządzeń Dołowych - w zakresie robót mechanicznych,
  - b) Główny Elektryk - w zakresie robót elektrycznych,
  - c) Pełnomocnik Dyrektora Zakładu Górniczego ds. Zintegrowanego Systemu Zarządzania - w zakresie spraw dotyczących Dokumentu Bezpieczeństwa, w tym analizy i oceny ryzyka zawodowego.
4. Nadzór nad pracownikami Wykonawcy sprawować będzie osoba dozoru wyższego Działu ruchu Zakładu Górniczego Janina, na zlecenie, którego roboty te są wykonywane.
5. Przed podjęciem prac, Wykonawca dostarczy Zamawiającemu wykaz pracowników serwisu, którzy mogą wykonywać prace w ruchu Zakładu Górniczego tj:
  - a) zapoznanych z ruchem Zakładu Górniczego,
  - b) przeszkolonych w zakresie stosownych środków ochrony dróg oddechowych,

- c) posiadających ważne orzeczenie lekarskie, w tym niezbędne badania specjalistyczne, dopuszczające do pracy w ruchu Zakładu Górniczego.
6. Osoba dozoru wyższego danej zmiany wyznacza imiennie osobę (osoby) dozoru ruchu Zakładu Górniczego sprawującą bezpośredni nadzór nad pracownikami Wykonawcy od chwili zgłoszenia się w Zakładzie Górniczym do czasu jego opuszczenia.
7. Wyznaczone imiennie osoby dozoru ruchu sprawujące nadzór nad pracownikami Wykonawcy przed podjęciem przez w/w pracowników czynności w Zakładzie Górniczym zobowiązane są do:
- przeprowadzenia instruktażu stanowiskowego,
  - zapoznania z obowiązującymi procedurami dotyczącymi ochrony środowiska,
  - zapoznania z częścią Dokumentu Bezpieczeństwa właściwą dla charakteru wykonywanych prac.
8. Fakt przeprowadzenia instruktażu stanowiskowego i zapoznania się z występującymi zagrożeniami na terenie Zakładu Górniczego należy odnotować w książce instruktaży oddziału w rejonie, którego wykonywane będą prace, za potwierdzeniem osób przeszkolonych.

### § 3

Wykonawcę zobowiązuje się do:

1. Przestrzegania procedur obowiązującego w Południowym Koncernie Węglowym S.A. Zintegrowanego Systemu Zarządzania Jakością, Środowiskiem i BHP w zakresie zarządzania bhp oraz zarządzania środowiskowego podczas wykonywania prac w ruchu zakładu górniczego, w tym do stosowania punktu 4 4.10 normy PN-N-18002, obowiązkowego zgłaszania wypadków przy pracy, chorób zawodowych i zagrożeń potencjalnie wypadkowych wśród pracowników Wykonawcy podczas wykonywania usługi na rzecz Południowego Koncernu Węglowego S.A.
2. Prowadzenia dokumentacji związanej z zatrudnianiem pracowników zawierającej:
  - a) aktualny wykaz kierownictwa i dozoru oraz pracowników zatrudnionych w ruchu Zakładu Górniczego Janina,
  - b) zaświadczenia o odbytych szkoleniach wstępnych i okresowych,
  - c) zaświadczenia o ukończeniu szkolenia w zakresie BHP dla pracowników firm świadczących usługi w ruchu odpowiedniego zakładu górniczego,
  - d) zaświadczenia o ważnych badaniach profilaktycznych lekarskich, psychologicznych lub innych specjalistycznych oraz w zakresie udzielania pierwszej pomocy przedmedycznej,
  - e) wykaz pracowników zapoznanych z częścią Dokumentu Bezpieczeństwa właściwą dla charakteru wykonywanych prac oraz z odpowiednimi instrukcjami bezpiecznego wykonywania prac.Powyższą dokumentację Wykonawca zobowiązany jest przedłożyć na żądanie odpowiednich służb Zamawiającego.
3. Prowadzenia obowiązującej dokumentacji stosownie do wymagań Prawa Geologicznego i Górniczego.
4. Natychmiastowego wstrzymania prowadzenia robót, w przypadku powstania na tych robotach stanu zagrożenia dla życia lub zdrowia pracowników lub bezpieczeństwa ruchu Zakładu Górniczego w strefie zagrożenia, wycofania pracowników w bezpieczne miejsce niezwłocznego powiadomienia o tym fakcie osoby towarzyszącej ze strony Zamawiającego oraz przystąpienia dostępnymi środkami do usuwania zagrożenia.
5. Działania zgodnego z poleceniami kierownictwa akcji ratowniczej (zorganizowanej przez Zamawiającego zgodnie z zasadami techniki górniczej i obowiązującymi przepisami) w przypadku powstania na realizowanych robotach stanu zagrożenia wymagającego interwencji służb ratownictwa górniczego.
6. Przestrzegania wymagań dotyczących ochrony środowiska określonych w obowiązujących w Południowym Koncernie Węglowym S. A. procedurach:

- a) P-3.1 Procedura identyfikacji i oceny aspektów środowiskowych,
- b) P-3.2 Procedura postępowania z odpadami,
- c) P-3.3 Procedura sterowania operacyjnego, monitorowania i pomiarów dla znaczących aspektów środowiskowych oraz oceny zgodności z wymaganiami prawnymi i innymi wymaganiami.

#### § 4

Transport sprzętu, urządzeń i materiałów Wykonawcy na terenie zakładu górniczego zapewni Zamawiający.

#### § 5

W przypadku nieprzestrzegania obowiązujących przepisów i niedopełnienia postanowień niniejszych ustaleń przez Wykonawcę (jego pracowników) osoby nadzorujące i dozoruące roboty ze strony Zamawiającego mają obowiązek odpowiednio odsunięcia pracowników Wykonawcy od robót z ich wstrzymaniem włącznie.

ZAMAWIAJĄCY

WYKONAWCA