

## SPECYFIKACJA ISTOTNYCH WARUNKÓW ZAMÓWIENIA (SIWZ)

do przetargu nieograniczonego na:

***Dostawę urządzeń kompleksu ścianowego  
dla Południowego Koncernu Węglowego S.A.  
- Zakładu Górniczego SOBIESKI***

## **NAZWA I ADRES ZAMAWIAJĄCEGO**

Południowy Koncern Węglowy S.A.  
43 – 600 Jaworzno, ul. Grunwaldzka 37

Adres internetowy (URL): [www.pkwsa.pl](http://www.pkwsa.pl)

Wydział Zamówień Publicznych:

godziny urzędowania - od 7:00 do 15:00; fax 32 615 59 42, tel. 32 618 50 31

Kancelaria Główna - czynna w godzinach od 7:00 do 15:00

## **TRYB UDZIELENIA ZAMÓWIENIA**

Przetarg nieograniczony

Podstawa prawna:

art. 134 ust. 1 oraz art. 39 ustawy z dnia 29 stycznia 2004 r. Prawo zamówień publicznych (tekst jedn. Dz.U. z 2010 r. Nr 113, poz. 759 z późn. zm.).

## **PRZEDMIOT ZAMÓWIENIA**

Nazwa nadana przez Zamawiającego:

***Dostawa urządzeń kompleksu ścianowego  
dla Południowego Koncernu Węglowego S.A.- Zakładu Górniczego SOBIESKI***

Nazwa wg Wspólnego Słownika Zamówień:

kod CPV:

Część nr 1- 43140000-6 „Przenośna hydrauliczne zmechanizowane wsporniki korytarzy górniczych”

Część nr 2- 43122000-4 „Maszyny do cięcia węgla lub skał”

Część nr 3- 42417230-3 „Opancerzone przenośniki górnicze (AFCS)”

Nazwa wg Polskiej Klasyfikacji Wyrobów i Usług:

Symbol PKWiU: 28.92.1 „Maszyny dla górnictwa i do wydobywania”.

Szczegółowy opis przedmiotu zamówienia stanowi załącznik nr 1 do SIWZ.

## **TERMIN WYKONANIA ZAMÓWIENIA**

Dla części nr 1 zamówienia:

Najem obudowy 214 149 (szt. sekcji x doby) w przewidywanym terminie od dnia 10.05.2012 r. do dnia 30.06.2015 r., w tym:

- najem 207 szt. sekcji obudowy- w przewidywanym terminie od dnia 10.05.2012 r. do dnia 15.05.2013 r.
- najem 177 szt. sekcji obudowy- w przewidywanym terminie od dnia 16.05.2013 r. do dnia 30.06.2015 r.

Dla części nr 2 zamówienia:

Najem kombajnu ścianowego przez okres 1117 dób, przewidywany termin od dnia 10.05.2012 r. do dnia 31.05.2015 r.

Dla część nr 3 zamówienia:

Dostawa przenośnika zgrzeblowego ścianowego- w przewidywanym terminie od dnia 01.02.2012 r. do dnia 29.02.2012 r.

## **WYKAZ ZAŁĄCZNIKÓW DO SIWZ**

- Załącznik nr 1 – Opis przedmiotu zamówienia.
- Załącznik nr 1a – Wykaz spełnienia istotnych dla Zamawiającego wymagań i parametrów technicznych dla części nr 1 zamówienia.
- Załącznik nr 1b – Wykaz spełnienia istotnych dla Zamawiającego wymagań i parametrów technicznych dla części nr 2 zamówienia.
- Załącznik nr 1c – Wykaz spełnienia istotnych dla Zamawiającego wymagań i parametrów technicznych dla części nr 3 zamówienia.
- Załącznik nr 1d – Rozkład nacisków na spąg wg Metody Jacksona.
- Załącznik nr 1e – Instrukcja przeprowadzenia badania wytrzymałości na zginanie mechaniczne przewodu.
- Załącznik nr 2 – FORMULARZ OFERTOWY (wzór)
- Załącznik nr 3 – Wykaz dostaw (wzór)
- Załącznik nr 4 – Oświadczenia wykonawcy w zakresie statusu prawnego – wzór.  
Oświadczenia potwierdzające brak podstaw do wykluczenia wykonawcy z udziału w postępowaniu)
- Załącznik nr 5 – Oświadczenia wykonawcy w zakresie zdolności technicznej – wzór.  
(Oświadczenia potwierdzające spełnienie przez wykonawcę warunków udziału w postępowaniu dotyczących:  
- posiadania uprawnień do wykonywania określonej działalności lub czynności,  
- posiadania wiedzy i doświadczenia,  
- dysponowania odpowiednim potencjałem technicznym oraz osobami zdolnymi do wykonania zamówienia).
- Załącznik nr 6 – Zintegrowana Polityka Jakości, Środowiska, Bezpieczeństwa i Higieny Pracy w Południowym Koncernie Węglowym S.A.
- Załącznik nr 7 – Oświadczenie Wykonawcy w związku z realizacją umowy (wzór).
- Załącznik nr 8a – Projekt UMOWY dla części nr 1 zamówienia.
- Załącznik nr 8b – Szczegółowa specyfikacja dostawy dla części nr 1 zamówienia.
- Załącznik nr 8c – Projekt UMOWY dla części nr 2 zamówienia.
- Załącznik nr 8d – Szczegółowa specyfikacja dostawy dla części nr 2 zamówienia.
- Załącznik nr 8e – Projekt UMOWY dla części nr 3 zamówienia.
- Załącznik nr 8f – Szczegółowa specyfikacja dostawy dla części nr 3 zamówienia.
- Załącznik nr 9 – Charakterystyka geologiczna i geologiczno- inżynierska pokłady 209 w rejonie partii Wschód.
- Załącznik nr 10 – Mapa wyrobisk górniczych Pokład 209 Partia Wschód.

Zgodnie z art. 36 ust. 1 ustawy Prawo zamówień publicznych określa się poniższe warunki:

## 1. INFORMACJE OGÓLNE

- 1) Ilekroć w niniejszej Specyfikacji zastosowane jest pojęcie „ustawa” bez bliższego określenia o jaką ustawę chodzi, to dotyczy to znowelizowanej ustawy z dnia 29.01.2004 roku Prawo zamówień publicznych.
- 2) Wykonawca przedstawi ofertę w języku polskim - zgodną z postanowieniami SIWZ.
- 3) Wykonawca złoży jedną ofertę w dwóch egzemplarzach, tj.:
  - oryginał w tradycyjnej formie pisemnej oraz
  - kopię oferty wykonaną z oryginału – w wersji elektronicznej na płycie CD-ROM z możliwością odczytu w programach Microsoft Word i/lub Microsoft Excel i/lub Adobe Reader (*pliki zapisane w formacie PDF*)
- 4) Ofertę stanowi wypełniony „Formularz ofertowy” stanowiący załącznik nr 2 do SIWZ wraz z wymaganymi przez Zamawiającego dokumentami oraz oświadczeniami.
- 5) W razie rozbieżności między treścią oryginału i kopii - obowiązuje treść oryginału oferty.
- 6) Złożenie większej liczby ofert spowoduje odrzucenie wszystkich ofert złożonych przez danego Wykonawcę.
- 7) Wykonawca poniesie wszelkie koszty związane z przygotowaniem i złożeniem oferty. Zamawiający nie przewiduje zwrotu kosztów związanych z uczestnictwem w postępowaniu.
- 8) Wykonawcy mogą wspólnie ubiegać się o udzielenie zamówienia. Grupa Wykonawców ubiegająca się o udzielenie zamówienia musi przyjąć formę prawną określoną w art. 23 ustawy.
- 9) Jeżeli oferta Wykonawców wspólnie ubiegających się o udzielenie zamówienia zostanie wybrana, przed zawarciem umowy w sprawie przedmiotowego zamówienia Zamawiający żąda przedłożenia umowy regulującej współpracę tych Wykonawców.
- 10) Zamawiający informuje, że umożliwi wgląd do jawnej części złożonych ofert w wyznaczonym przez siebie terminie, określonym w pisemnej odpowiedzi na pisemny wniosek zainteresowanego.
- 11) Wymaga się, aby najpóźniej w dniu zawierania umowy, ale przed jej podpisaniem Wykonawca dostarczył Zamawiającemu listę jednostek zależnych wchodzących w skład Grupy Kapitałowej wykonawcy w rozumieniu przepisów o rachunkowości, która stanowić będzie załącznik do umowy oraz niezwłocznie informował Zamawiającego o każdej zmianie w składzie swojej Grupy Kapitałowej.

Jeśli wykonawca nie należy do żadnej Grupy Kapitałowej lub nie posiada żadnych jednostek zależnych wchodzących w skład jego grupy kapitałowej w rozumieniu przepisów o rachunkowości - na Liście jednostek zależnych składa stosowne oświadczenie.

Niedostarczenie powyższej listy jednostek zależnych lub stosownego oświadczenia w terminie wyznaczonym przez zamawiającego na zawarcie umowy, będzie traktowane jako uchylanie się wykonawcy od zawarcia umowy, co w konsekwencji skutkować będzie zatrzymaniem wadium na podstawie art. 46 ust. 5 ustawy.

## 2. WARUNKI UDZIAŁU W POSTĘPOWANIU ORAZ OPIS SPOSOBU DOKONYWANIA OCENY SPEŁNIENIA TYCH WARUNKÓW

O udzielenie zamówienia mogą ubiegać się Wykonawcy, którzy spełniają warunki dotyczące:

- A. posiadania uprawnień do wykonywania określonej działalności lub czynności, jeżeli przepisy prawa nakładają obowiązek ich posiadania;
- B. posiadania wiedzy i doświadczenia;
- C. dysponowania odpowiednim potencjałem technicznym i osobami zdolnymi do wykonania zamówienia;
- D. sytuacji ekonomicznej i finansowej.

### ad. B

Zamawiający uzna, że Wykonawca spełnia warunki udziału w postępowaniu o udzielenie zamówienia publicznego w zakresie wiedzy i doświadczenia oraz dysponowania osobami zdolnymi do wykonania zamówienia, jeżeli Wykonawca wykaże się w okresie ostatnich trzech lat przed upływem terminu składania ofert, a jeżeli okres prowadzenia działalności jest krótszy - w tym okresie, należyta realizacją dostaw:

- 1) **w przypadku składania oferty na część nr 1 zamówienia:** co najmniej dwóch kompletów (min. 100 sztuk) obudowy zmechanizowanej;
- 2) **w przypadku składania oferty na część nr 2 zamówienia:** co najmniej dwóch kombajnów ścianowych;
- 3) **w przypadku składania oferty na część nr 3 zamówienia:** co najmniej dwóch przenośników zgrzeblowych ścianowych.

Na potwierdzenie spełnienia powyższego warunku udziału w postępowaniu Wykonawca zobowiązany jest dołączyć do oferty:

Wykaz wykonanych, a w przypadku świadczeń okresowych lub ciągłych również wykonywanych dostaw z podaniem ich wartości, przedmiotu, dat wykonania i odbiorców oraz załączenia dokumentów potwierdzających, że dostawy te zostały wykonane należycie. Wzór wykazu stanowi załącznik nr 3 do SIWZ.

Wykonawca może polegać na wiedzy i doświadczeniu innych podmiotów, ich potencjale technicznym, osobach zdolnych do wykonania zamówienia, niezależnie od charakteru prawnego łączących go z nimi stosunków. Wykonawca w takiej sytuacji zobowiązany jest udowodnić Zamawiającemu, iż będzie dysponował zasobami niezbędnymi do realizacji zamówienia, w szczególności przedstawiając w tym celu pisemne zobowiązanie tych podmiotów do oddania mu do dyspozycji niezbędnych zasobów na okres korzystania z nich przy wykonaniu zamówienia (zgodnie ze wzorem przedstawionym w załączniku nr 5 do SIWZ).

#### ad. D

Zamawiający uzna, że Wykonawca spełnia warunki udziału w postępowaniu o udzielenie zamówienia publicznego w zakresie sytuacji ekonomicznej i finansowej, jeżeli Wykonawca wykaże się osiągnięciem przychodu z ostatnich trzech lat obrotowych, a jeżeli okres prowadzenia działalności jest krótszy – za ten okres, w wysokości nie mniejszej niż:

- dla części nr 1 zamówienia: 60 000 000,00 zł;
- dla części nr 2 zamówienia: 12 000 000,00 zł;
- dla części nr 3 zamówienia: 11 000 000,00 zł.

W przypadku składania oferty na więcej niż jedną część zamówienia zdolność ekonomiczna i finansowa Wykonawcy (wg powyższego opisu) musi być nie mniejsza od sumy minimalnych wartości określonych przez Zamawiającego dla poszczególnych części zamówienia, na które Wykonawca składa ofertę.

Przychód należy liczyć z pozycji A Rachunku zysków i strat – wersja kalkulacyjna lub z sumy pozycji A.I i A.IV – wersja porównawcza.

Na potwierdzenie spełnienia powyższego warunku udziału w postępowaniu Wykonawca zobowiązany jest dołączyć do oferty:

Rachunek zysków i strat wraz z opinią z badania przez biegłego rewidenta zgodnie z przepisami o rachunkowości (o ile w/w część sprawozdania finansowego podlega badaniu) potwierdzające spełnienie warunku udziału w postępowaniu określonego w sekcji II lit. D.

W przypadku Wykonawców nie zobowiązanych do sporządzania sprawozdania finansowego – inne dokumenty określające obroty oraz zobowiązania i należności potwierdzające spełnienie warunku udziału w postępowaniu określonego w sekcji II lit. D.

W przypadku niewystępowania obowiązku badania sprawozdania finansowego przez biegłego rewidenta, Zamawiający wymaga od Wykonawcy złożenia stosownego oświadczenia.

Jeżeli z uzasadnionej przyczyny wykonawca nie może przedstawić dokumentów dotyczących sytuacji finansowej i ekonomicznej wymaganych przez Zamawiającego, może przedstawić inny dokument, który w wystarczający sposób potwierdza spełnianie opisanego przez zamawiającego warunku.

### **III. DOKUMENTY I OŚWIADCZENIA, JAKIE MAJĄ DOSTARCZYĆ WYKONAWCY W CELU WYKAZANIA BRAKU PODSTAW DO WYKLUCZENIA ICH Z POSTĘPOWANIA O UDZIELENIE ZAMÓWIENIA - w okolicznościach określonych w art.24 ust. 1 oraz w art.24 ust. 2 pkt 1 i 3 ustawy.**

A. W celu wykazania braku podstaw do wykluczenia z postępowania o udzielenie zamówienia publicznego w okolicznościach o których mowa w art. 24 ust. 1 oraz ust. 2 pkt. 1 i 3 ustawy, Wykonawca dołączy do oferty:

1. Oświadczenie, że Wykonawca spełnia warunki określone w art. 22 ust. 1 pkt. 1-4 ustawy Prawo zamówień publicznych (*zgodnie z wzorem stanowiącym załącznik nr 4 do SIWZ*).
2. Oświadczenie, że Wykonawca nie podlega wykluczeniu na podstawie art. 24 ust. 1 pkt 1 ustawy Prawo zamówień publicznych oraz oświadczenie, że Wykonawca nie podlega



wykluczeniu na podstawie art. 24 ust. 2 pkt 1 i 3 ustawy. (zgodnie z wzorem stanowiącym załącznik nr 4 do SIWZ).

3. Aktualny odpis z właściwego rejestru, jeżeli odrębne przepisy wymagają wpisu do rejestru, w celu wykazania braku podstaw do wykluczenia w oparciu o art. 24 ust. 1 pkt 2 ustawy, wystawiony nie wcześniej niż **6 miesięcy** przed upływem terminu składania ofert, a w stosunku do osób fizycznych oświadczenie w zakresie art. 24 ust. 1 pkt 2 ustawy (zgodnie ze wzorem stanowiącym załącznik nr 4 do SIWZ).
  4. Aktualne zaświadczenie właściwego naczelnika urzędu skarbowego potwierdzające, że wykonawca nie zalega z opłaceniem podatków lub zaświadczenie, że uzyskał przewidziane prawem zwolnienie, odroczenie lub rozłożenie na raty zaległych płatności lub wstrzymanie w całości wykonania decyzji właściwego organu- wystawione nie wcześniej niż **3 miesiące** przed upływem terminu składania ofert.
  5. Aktualne zaświadczenie właściwego oddziału Zakładu Ubezpieczeń Społecznych lub Kasy Rolniczego Ubezpieczenia Społecznego potwierdzającego, że wykonawca nie zalega z opłaceniem składek na ubezpieczenie zdrowotne i społeczne, lub potwierdzenie, że uzyskał przewidziane prawem zwolnienie, odroczenie lub rozłożenie na raty zaległych płatności lub wstrzymanie w całości wykonania decyzji właściwego organu- wystawione nie wcześniej niż **3 miesiące** przed upływem terminu składania ofert.
  6. Aktualna informacja z Krajowego Rejestru Karnego w zakresie określonym w art.24 ust.1 pkt 4-8 ustawy, wystawiona nie wcześniej niż **6 miesięcy** przed upływem terminu składania ofert.
  7. Aktualna informacja z Krajowego Rejestru Karnego w zakresie określonym w art. 24 ust.1 pkt 9 ustawy, wystawiona nie wcześniej niż **6 miesięcy** przed upływem terminu składania ofert.
- B. Jeżeli, w przypadku wykonawcy mającego siedzibę na terytorium Rzeczypospolitej, osoby, o których mowa w art. 24 ust. 1 pkt 5-8 ustawy mają miejsce zamieszkania poza terytorium Rzeczypospolitej Polskiej, wykonawca składa w odniesieniu do nich zaświadczenie właściwego organu sądowego albo administracyjnego miejsca zamieszkania dotyczące niekaralności tych osób w zakresie określonym w art. 24 ust. 1 pkt 5-8 ustawy, wystawione nie wcześniej niż 6 miesięcy przed upływem terminu składania ofert, z tym, że w przypadku, gdy w miejscu zamieszkania tych osób nie wydaje się takich zaświadczeń – zastępuje się je dokumentem zawierającym oświadczenie złożone przed notariuszem, właściwym organem sądowym, administracyjnym albo organem samorządu zawodowego lub gospodarczego miejsca zamieszkania tych osób.
- C. Jeżeli Wykonawca ma siedzibę lub miejsce zamieszkania poza terytorium Rzeczypospolitej Polskiej, zamiast dokumentów, o których mowa w:
1. sekcji III.A. pkt 3, 4, 5, 7 składa dokument lub dokumenty, wystawione w kraju, w którym ma siedzibę lub miejsce zamieszkania, potwierdzające odpowiednio, że:
    - a) nie otwarto jego likwidacji ani nie ogłoszono upadłości;
    - b) nie zalega z uiszczaniem podatków, opłat lub składek na ubezpieczenie społeczne i zdrowotne albo że uzyskał przewidziane prawem zwolnienie, odroczenie lub rozłożenie na raty zaległych płatności lub wstrzymanie w całości wykonania decyzji właściwego organu.
    - c) nie orzeczono wobec niego zakazu ubiegania się o zamówienie.
  2. w sekcji III.A. pkt 6. składa zaświadczenie właściwego organu sądowego lub administracyjnego miejsca zamieszkania albo zamieszkania osoby, której dokumenty dotyczą, w zakresie określonym w art. 24 ust.1 pkt. 4–8 ustawy.

- D. Dokumenty, o których mowa w sekcji III.C ust. 1 lit. a) i c) oraz w ust. 2, powinny być wystawione nie wcześniej niż **6 miesięcy** przed upływem terminu składania ofert. Dokument, o którym mowa w sekcji III.C ust. 1 lit. b), powinien być wystawiony nie wcześniej niż **3 miesiące** przed upływem terminu składania ofert.
- E. Jeżeli w miejscu zamieszkania osoby lub w kraju, w którym Wykonawca ma siedzibę lub miejsce zamieszkania, nie wydaje się dokumentów, o których mowa w sekcji III.C. zastępuje się je dokumentem zawierającym oświadczenie złożone przed notariuszem, właściwym organem sądowym, administracyjnym albo organem samorządu zawodowego lub gospodarczego odpowiednio miejsca zamieszkania osoby lub kraju, w którym Wykonawca ma siedzibę lub miejsce zamieszkania. Przepis sekcji III.D stosuje się odpowiednio. Powyższy dokument (oświadczenie) musi być złożony w formie oryginału wraz z tłumaczeniem na język polski przez tłumacza przysięgłego.

**IV. POZOSTAŁE WYMAGANIA ZAMAWIAJĄCEGO ORAZ DOKUMENTY I OŚWIADCZENIA, KTÓRE NALEŻY ZŁOŻYĆ W OFERCIE, CELEM POTWIERDZENIA SPEŁNIENIA TYCH WYMAGAŃ.**

1. Wymaga się, aby w wyznaczonym terminie Wykonawca złożył jedną ofertę w formie pisemnej sporządzoną w języku polskim (wg wzoru określonego w załączniku nr 2 do SIWZ - Formularz ofertowy wraz z wymaganymi oświadczeniami i dokumentami. Należy wypełnić wszystkie pozycje formularza ofertowego i złożyć podpisy przez osoby uprawnione do reprezentowania Wykonawcy) wraz z kopią oferty wykonaną z oryginału w wersji elektronicznej na płycie CD-ROM z możliwością odczytu w programach Microsoft Word i/lub Microsoft Excel i/lub Adobe Reader.
2. Wymaga się, aby Wykonawca zapoznał się z obowiązującymi u Zamawiającego przepisami prawnymi i normami w zakresie jakości, ochrony środowiska oraz bezpieczeństwa i higieny pracy w związku z wdrożoną u niego Zintegrowaną Polityką Jakości, Środowiska, Bezpieczeństwa i Higieny Pracy, w ramach aktualnie obowiązującej „Misji Południowego Koncernu Węglowego S.A.”, oraz zobowiązał się do ich przestrzegania podczas realizacji przedmiotu zamówienia (*Polityka ZSZ i misja firmy określona w załączniku nr 6 do SIWZ*).

Na potwierdzenie spełnienia powyższego wymogu Wykonawca zobowiązany jest dołączyć do oferty:

Oświadczenie o zapoznaniu się z obowiązującymi u Zamawiającego przepisami prawnymi i normami w zakresie jakości, ochrony środowiska oraz bezpieczeństwa i higieny pracy, w związku z wdrożoną u niego Zintegrowaną Polityką Jakości, Środowiska, Bezpieczeństwa i Higieny Pracy i gotowości ich przestrzegania (*wzór oświadczenia przedstawiono w załączniku nr 7 do SIWZ*).

3. Wymaga się, aby przedmiot zamówienia spełniał wymogi obowiązujących przepisów tj.:

• **dla części nr 1 zamówienia**

- a) Ustawy z dnia 04.02.1994r. - Prawo geologiczne i górnicze (tekst jednolity: Dz. U. z 2005r. Nr 228 poz. 1947 z późn. zm.) i wynikającymi z niej rozporządzeniami,
- b) Rozporządzenia Ministra Gospodarki z dnia 28.06.2002 r. w sprawie bezpieczeństwa i higieny pracy, prowadzenia ruchu oraz specjalistycznego zabezpieczenia przeciwpożarowego w podziemnych zakładach górniczych (Dz. U. Nr 139 poz. 1169 z późn. zm.),
- c) Ustawy z dnia 30 sierpnia 2002 r. o systemie oceny zgodności (tekst jednolity: Dz. U. z 2004 r., Nr 204, poz. 2087 z późn. zm.),



- d) Rozporządzenia Ministra Gospodarki z dnia 21 października 2008r. w sprawie zasadniczych wymagań dla maszyn (Dz. U. Nr 199, poz. 1228),
- e) Rozporządzenie Ministra Gospodarki z dnia 22 grudnia 2005 r. w sprawie zasadniczych wymagań dla urządzeń i systemów ochronnych przeznaczonych do użytku w przestrzeniach zagrożonych wybuchem (Dz.U. z 2005 r. nr 263, poz. 2203),
- f) Rozporządzenie Ministra Gospodarki z dnia 21 sierpnia 2007 r. w sprawie zasadniczych wymagań dla sprzętu elektrycznego (Dz. U. nr 155, poz. 1089),
- g) Ustawy z dnia 13.04.2007r. – o kompatybilności elektromagnetycznej (Dz .U. Nr 82 poz. 556),
- h) wymogów norm: PN-EN 1804-1:2004, PN-EN 1804-2:2004, PN-EN 1804-3:2010

- **dla części nr 2 i 3 zamówienia**

- a) Ustawy z dnia 04.02.1994r. - Prawo geologiczne i górnicze (tekst jednolity: Dz. U. z 2005r. Nr 228 poz. 1947 z późn. zm.) i wynikającymi z niej rozporządzeniami,
- b) Rozporządzenia Ministra Gospodarki z dnia 28.06.2002 r. w sprawie bezpieczeństwa i higieny pracy, prowadzenia ruchu oraz specjalistycznego zabezpieczenia przeciwpożarowego w podziemnych zakładach górniczych (Dz. U. Nr 139 poz. 1169 z późn. zm.),
- c) Ustawy z dnia 30 sierpnia 2002 r. o systemie oceny zgodności (tekst jednolity: Dz. U. z 2004 r., Nr 204, poz. 2087 z późn. zm.),
- d) Rozporządzenia Ministra Gospodarki z dnia 21 października 2008r. w sprawie zasadniczych wymagań dla maszyn (Dz. U. Nr 199, poz. 1228),
- e) Rozporządzenie Ministra Gospodarki z dnia 22 grudnia 2005 r. w sprawie zasadniczych wymagań dla urządzeń i systemów ochronnych przeznaczonych do użytku w przestrzeniach zagrożonych wybuchem (Dz.U. z 2005 r. nr 263, poz. 2203),
- f) Rozporządzenie Ministra Gospodarki z dnia 21 sierpnia 2007 r. w sprawie zasadniczych wymagań dla sprzętu elektrycznego (Dz. U. nr 155, poz. 1089),
- g) Ustawy z dnia 13.04.2007r. – o kompatybilności elektromagnetycznej (Dz .U. Nr 82 poz. 556),
- h) Rozporządzenia Rady Ministrów z dnia 30 kwietnia 2004r w sprawie dopuszczania wyrobów do stosowania w zakładach górniczych (Dz. U. Nr 99 Poz.1003 z dnia 1.05.2004r),

Na potwierdzenie spełnienia powyższego wymagania Wykonawca załączy do oferty oświadczenie o treści:

„Oświadczamy, że dostarczony przedmiot zamówienia spełniał będzie wymogi niżej wymienionych przepisów i będzie mógł być stosowany w podziemnych wyrobiskach górniczych w warunkach Południowego Koncernu Węglowego S.A. - Zakład Górniczy Sobieski:

- **dla części nr 1 zamówienia**

- a) Ustawy z dnia 04.02.1994r. - Prawo geologiczne i górnicze (tekst jednolity: Dz. U. z 2005r. Nr 228 poz. 1947 z późn. zm.) i wynikającymi z niej rozporządzeniami,
- b) Rozporządzenia Ministra Gospodarki z dnia 28.06.2002 r. w sprawie bezpieczeństwa i higieny pracy, prowadzenia ruchu oraz specjalistycznego zabezpieczenia przeciwpożarowego w podziemnych zakładach górniczych (Dz. U. Nr 139 poz. 1169 z późn. zm.),
- c) Ustawy z dnia 30 sierpnia 2002 r. o systemie oceny zgodności (tekst jednolity: Dz. U. z 2004 r., Nr 204, poz. 2087 z późn. zm.),

- d) Rozporządzenia Ministra Gospodarki z dnia 21 października 2008r. w sprawie zasadniczych wymagań dla maszyn (Dz. U. Nr 199, poz. 1228),
- e) Rozporządzenie Ministra Gospodarki z dnia 22 grudnia 2005 r. w sprawie zasadniczych wymagań dla urządzeń i systemów ochronnych przeznaczonych do użytku w przestrzeniach zagrożonych wybuchem (Dz.U. z 2005 r. nr 263, poz. 2203),
- f) Rozporządzenie Ministra Gospodarki z dnia 21 sierpnia 2007 r. w sprawie zasadniczych wymagań dla sprzętu elektrycznego (Dz. U. nr 155, poz. 1089),
- g) Ustawy z dnia 13.04.2007r. – o kompatybilności elektromagnetycznej (Dz .U. Nr 82 poz. 556),
- h) wymogów norm: PN-EN 1804-1:2004, PN-EN 1804-2:2004, PN-EN 1804-3:2010

• **dla części nr 2 i 3 zamówienia**

- a) Ustawy z dnia 04.02.1994r. - Prawo geologiczne i górnicze (tekst jednolity: Dz. U. z 2005r. Nr 228 poz. 1947 z późn. zm.) i wynikającymi z niej rozporządzeniami,
- b) Rozporządzenia Ministra Gospodarki z dnia 28.06.2002 r. w sprawie bezpieczeństwa i higieny pracy, prowadzenia ruchu oraz specjalistycznego zabezpieczenia przeciwpożarowego w podziemnych zakładach górniczych (Dz. U. Nr 139 poz. 1169 z późn. zm.),
- c) Ustawy z dnia 30 sierpnia 2002 r. o systemie oceny zgodności (tekst jednolity: Dz. U. z 2004 r., Nr 204, poz. 2087 z późn. zm.),
- d) Rozporządzenia Ministra Gospodarki z dnia 21 października 2008r. w sprawie zasadniczych wymagań dla maszyn (Dz. U. Nr 199, poz. 1228),
- e) Rozporządzenie Ministra Gospodarki z dnia 22 grudnia 2005 r. w sprawie zasadniczych wymagań dla urządzeń i systemów ochronnych przeznaczonych do użytku w przestrzeniach zagrożonych wybuchem (Dz.U. z 2005 r. nr 263, poz. 2203),
- f) Rozporządzenie Ministra Gospodarki z dnia 21 sierpnia 2007 r. w sprawie zasadniczych wymagań dla sprzętu elektrycznego (Dz. U. nr 155, poz. 1089),
- g) Ustawy z dnia 13.04.2007r. – o kompatybilności elektromagnetycznej (Dz .U. Nr 82 poz. 556),
- h) Rozporządzenia Rady Ministrów z dnia 30 kwietnia 2004r w sprawie dopuszczania wyrobów do stosowania w zakładach górniczych (Dz. U. Nr 99 Poz.1003 z dnia 1.05.2004r),

4. Wymaga się, aby oferowany przedmiot zamówienia spełniał wymagania techniczne określone w załączniku nr 1 – Opis przedmiotu zamówienia.

Na potwierdzenie spełnienia powyższego wymagania Wykonawca załączy do oferty dokumenty w postaci:

• **dla części nr 1 zamówienia**

- 1) wypisów z dokumentacji technicznej lub wypisy z instrukcji w rozumieniu dyrektywy 2006/42/WE i 94/9/WE oraz rysunki, które potwierdzać będą, że przedmiot zamówienia spełnia wymagania techniczne określone w załączniku nr 1 do SIWZ - Opis przedmiotu zamówienia– część nr 1 zamówienia, zawierające:
  - a) parametry techniczne obudowy zmechanizowanej,
  - b) rysunki sekcji liniowej zrabowanej przygotowanej do transportu,
  - c) rysunki sekcji liniowej przygotowanej do rozparcia w przecince ścianowej (złamanej, aby określić min. długość i max. wysokość).  
Rysunki mają posłużyć do określenia min. wymiarów wyrobisk, zakrętów skrzyżowań. Na rysunku należy określić masę sekcji, oraz uchwyty transportowe z opisem ich nośności,

- d) rysunek sekcji skrajnej zrabowanej przygotowanej do transportu (bez części stropnicy wychylno wysuwnej),
- e) rysunek sekcji skrajnej przygotowanej do rozparcia w przecince ścianowej (kompletnej, złamanej, aby określić min. długość i max. wysokość)  
Rysunki mają posłużyć do określenia min. wymiarów wyrobisk, zakrętów skrzyżowań. Na każdym rysunku należy określić masę sekcji, oraz uchwyty transportowe z opisem ich nośności.
- f) rysunek zestawieniowy (szkic) sekcji liniowej – przekrój przez ścianę z wrysowanym zarysem przenośnika i kombajnu (sekcja w układzie „z krokiem wstecz” odsunięta od przenośnika o skok 800mm)

Na rysunku należy przyjąć następujące założenia:

- szerokość przenośnika od końca klina ładującego do końca prowadnicy kablowej wynosi 1950mm,
- odległość od końca klina ładującego do osi przyłącza belki sekcji wynosi 1550mm,
- maksymalne otwarcie stropu przy wysokości 3,9m wynosi 550mm (układ przesuwany na drugim otworze tzn. sekcja ma jeszcze możliwość przysunięcia do ociosu o 150mm),
- przejście na rysunku w tym przypadku min 750mm, a odległość od prowadnicy kablowej do najbardziej wystających elementów stojaka lub siłownika katamaran min (800mm + 750mm),
- wysokość prowadnicy kablowej od spagu – 1200mm,
- wysokość kombajnu z osłonami ociosowymi zamkniętymi mierzona od spagu wynosi 1850mm,
- szerokość wewnętrzna rynny – 900mm,
- profil rynny przenośnika – 340mm
- ścieżka kombajnowa - 350mm,
- szerokość organu - 800mm,
- zagłębienie w spąg - 300mm,
- średnica organu - 2100mm,

Wykonawca określi na rysunku:

- środek ciężkości sekcji liniowej,
- maksymalne otwarcie stropu dla wysokości 2,4m,
- charakterystyczne wymiary elementów sekcji (długość od początku stropnicy do osi stojaka, długość stropnicy od osi stojaka do końca stropnicy stykającej się ze stropem, długość spągnicy),
- całkowitą długość sekcji przy rozparciu na wysokości 3,9m i 2,4m.

- g) rysunek zestawieniowy (szkic) sekcji skrajnej – przekrój przez ścianę z wrysowanym zarysem napędu zwrotnego przenośnika ścianowego i kombajnu (sekcja w układzie „ bez kroku wstecz” dosunięta do przenośnika)

Na rysunku należy przyjąć następujące założenia:

- maksymalne otwarcie stropu przy wysokości 3,9m wynosi 550mm,
- odległość od końca napędu do osi przyłącza belki sekcji wynosi 3450mm,
- wysokość całkowita napędu zwrotnego 1150mm
- ścieżka kombajnowa - 350mm
- szerokość organu - 800mm
- zagłębienie w spąg - 300mm
- średnica organu - 2100mm

Wykonawca określi na rysunku:

- środek ciężkości sekcji skrajnej,

- maksymalne otwarcie stropu dla wysokości 2,4m
- charakterystyczne wymiary elementów sekcji (długość stropnicy wychylno-wysuwnej, długość od początku stropnicy części stałej do osi stojaka, długość stropnicy od osi stojaka do końca stropnicy stykającej się ze stropem, długość spągnicy),
- całkowitą długość sekcji przy rozparciu na wysokości 3,9m i 2,4m,
- wymiary przejścia dla załogi.

- h) schemat układu hydraulicznego sekcji skrajnej,
  - i) schemat układu hydraulicznego sekcji liniowej,
  - j) szkice z wymiarami gabarytowymi podstawowych podzespołów obudowy z podaniem ich mas z zaznaczonymi środkami ciężkości oraz uchwytami transportowymi z opisem ich nośności,
  - k) parametry techniczne wyposażenia elektrycznego oświetlenia,
- 2) uzupełnionego wykazu spełnienia istotnych dla Zamawiającego wymagań i parametrów technicznych zgodnie z wzorem stanowiącym załącznik nr 1a do SIWZ.

• **dla części nr 2 zamówienia**

- 1) wypisów z dokumentacji technicznej lub wypisy z instrukcji w rozumieniu dyrektywy 2006/42/WE i 94/9/WE oraz rysunki, które potwierdzać będą, że przedmiot zamówienia spełnia wymagania techniczne określone w załączniku nr 1 do SIWZ - Opis przedmiotu zamówienia – część nr 2 zamówienia, zawierające:
- a) parametry techniczne kombajnu ścianowego,
  - b) szkic kombajnu w 3 rzutach z zaznaczonymi podstawowymi wymiarami oraz określeniem podzespołów,
  - c) rysunek posadowienia kombajnu na przenośniku ścianowym,

Na rysunku należy przyjąć następujące założenia:

- szerokość przenośnika od końca klina ładującego do końca prowadnicy kablowej wynosi 1950mm,
- odległość od końca napędu do osi przyłącza belki sekcji wynosi 3450mm,
- wysokość całkowitą napędu zwrotnego 1150mm
- odległość od końca klina ładującego do osi przyłącza belki sekcji wynosi 1550mm,
- wysokość profilu rynny przenośnika – 340mm,
- szerokość wewnętrzna rynny – 900mm,
- odległość pomiędzy osią drabinki, a blachą boczną prowadnicy kablowej – 300mm,
- wysokość osi drabinki od spągu - 500mm,
- wysokość prowadnicy kablowej od spągu – 1200mm,
- ścieżka kombajnowa - 350mm,
- szerokość organu - 800mm,
- średnica organu - 2100mm.

Wykonawca określi na rysunku:

- całkowitą wysokość kombajnu od spągu (dla złożonych i postawionych osłon),
- podcięcie spągu w trasie przenośnika,
- prześwit pomiędzy kombajnem, a blachą ślizgową przenośnika z podaniem wymiarów [szer. x wys.] oraz pole prześwitu w m<sup>2</sup>

- d) szkice z wymiarami gabarytowymi podstawowych podzespołów kombajnu z podaniem ich mas,

- e) schemat instalacji wodnej kombajnu z podanymi parametrami i typami zastosowanych elementów składowych,
  - f) schemat układu centralnego smarowania,
  - g) schemat elektryczny kombajnu,
  - h) parametry techniczne wyposażenia elektrycznego dostarczonego z kombajnem (np. układu zasilania kombajnu w wodę, wyłącznika, stacji transformatorowej, przewodów oponowych, układaka itp.)
- 2) uzupełnionego wykazu spełnienia istotnych dla Zamawiającego wymagań i parametrów technicznych zgodnie z wzorem stanowiącym załącznik nr 1b do SIWZ.

• **dla części nr 3 zamówienia**

- 1) wypisów z dokumentacji technicznej lub wypisy z instrukcji w rozumieniu dyrektywy 2006/42/WE i 94/9/WE oraz rysunki, które potwierdzać będą, że przedmiot zamówienia spełnia wymagania techniczne określone w załączniku nr 1 do SIWZ - Opis przedmiotu zamówienia – część nr 3 zamówienia, zawierające:
- a) parametry techniczne przenośnika zgrzeblowego ścianowego,
  - b) szkice napędu wysypowego przenośnika ścianowego z wrysowaną kruszarką, rynną dołączną, rynnami zjazdowymi, z podaniem podstawowych wymiarów,
  - c) szkice napędu zwrotnego z rynną dołączną, rynnami zjazdowymi, z podaniem podstawowych wymiarów,
  - d) rysunek przekroju poprzecznego trasy oferowanego przenośnika ścianowego,
  - e) szkic usytuowania przenośnika w ścianie w rzucie z góry,
  - f) szkice z wymiarami gabarytowymi podstawowych najcięższych podzespołów z podaniem ich mas,
  - g) parametry techniczne wyposażenia elektrycznego dostarczonego z przenośnikiem ścianowym (np. systemu automatyki, przewodu górniczego, kabla, wyłącznika stycznikowego itp.)
- 2) uzupełnionego wykazu spełnienia istotnych dla Zamawiającego wymagań i parametrów technicznych zgodnie z wzorem stanowiącym załącznik nr 1c do SIWZ.
5. Wymaga się, aby w przypadku zamiaru dostarczenia elementów równoważnych do opisanych w załączniku nr 1 do SIWZ – Opis przedmiotu zamówienia, Wykonawca dostarczył komplet dokumentów umożliwiających Zamawiającemu stwierdzenie równoważności oferowanych elementów w zakresie wszystkich parametrów technicznych opisanych w załączniku nr 1 do SIWZ.

Na potwierdzenie spełnienia powyższego wymagania Wykonawca załączy do oferty:

Komplet dokumentów umożliwiających Zamawiającemu ocenę równoważności oferowanych elementów w zakresie wszystkich parametrów technicznych opisanych w załączniku nr 1 do SIWZ w zakresie poszczególnych części zamówienia.

6. Wymaga się, aby oferowany przedmiot zamówienia został przez Wykonawcę szczegółowo wyspecyfikowany, co do rodzaju i ilości elementów składowych. Wykaz powinien być wykonany zgodnie ze wzorem stanowiącym:
- załącznik 8b do SIWZ dla 1 części zamówienia,
  - załącznik 8d do SIWZ dla 2 części zamówienia,
  - załącznik 8f do SIWZ dla 3 części zamówienia,
- który będzie stanowił załącznik do umowy zawartej w przedmiotowym postępowaniu.



Na potwierdzenie spełnienia powyższego wymagania Wykonawca załączy do oferty:

Uzupełniony wykaz rzeczowy i ilościowy poszczególnych elementów składowych przedmiotu zamówienia oferowanych w zakresie dostawy, czyli **szczegółową specyfikację dostawy**

- załącznik 8b do SIWZ dla 1 części zamówienia,
  - załącznik 8d do SIWZ dla 2 części zamówienia,
  - załącznik 8f do SIWZ dla 3 części zamówienia,
- która będzie stanowić załącznik do umowy zawartej w przedmiotowym postępowaniu.

7. Wymaga się, aby wszystkie urządzenia kompleksu ścianowego były fabrycznie nowe, tzn. wyprodukowane w 2011i/lub 2012r.

Uwaga: Wymóg nie dotyczy stacji transformatorowej dla 2 części zamówienia.

Na potwierdzenie spełnienia powyższego wymagania Wykonawca załączy do oferty oświadczenie o treści:

• **dla części nr 1 zamówienia**

„Oświadczamy, że oferowane przez nas sekcje obudowy zmechanizowanej oraz pozostałe urządzenia w ramach 1 części zamówienia są fabrycznie nowe, tzn. wyprodukowane w 2011i/lub 2012r.”

• **dla części nr 2 zamówienia**

„Oświadczamy, że oferowany przez nas kombajn ścianowy z wyposażeniem elektrycznym w ramach 2 części zamówienia jest fabrycznie nowy, tzn. wyprodukowany w 2011i/lub 2012r.

Wymóg nie dotyczy stacji transformatorowej.”

• **dla części nr 3 zamówienia**

„Oświadczamy, że oferowany przez nas przenośnik zgrzeblowy ścianowy wraz z wyposażeniem elektrycznym w ramach 3 części zamówienia jest fabrycznie nowy, tzn. wyprodukowany w 2011i/lub 2012r.”

**Wymagania występujące tylko dla 1 części zamówienia**

8. Wymaga się, aby Wykonawca dołączył do oferty wyniki obliczeń i wykres rozkładu nacisków na spąg liczony metodą Jacksona wg wzoru zamieszczonego w załączniku nr 1d do SIWZ

Na potwierdzenie spełnienia powyższego wymagania Wykonawca załączy do oferty:

Wyniki obliczeń i wykres rozkładu nacisków na spąg liczony metodą Jacksona wg wzoru zamieszczonego w załączniku nr 1d do SIWZ

9. Wymaga się, aby Wykonawca potwierdził przez upoważnioną jednostkę (rzeczoznawcę ds. ruchu zakładu górniczego) poprawność doboru obudowy.

Na potwierdzenie spełnienia powyższego wymagania Wykonawca załączy do oferty:

kompletną analizę poprawności doboru obudowy, wykonaną przez upoważnioną jednostkę (rzeczoznawcę ds. ruchu zakładu górniczego).

Analiza ta musi zawierać:



- opinię dotyczącą możliwości zastosowania oferowanej obudowy w ścianie 336 pokład 209 partia „Wschód”. Opinia ta powinna przedstawiać wyliczone wskaźniki nośności stropu **g** dla sekcji liniowych i dla sekcji skrajnych dla maksymalnej wysokości roboczej sekcji przy różnych prędkościach postępu dobowego w przedziale (0,8 ÷ 8,0)m (planowana prędkość 4,0 m/dobę) dla warunków górniczo – geologicznych ww. ściany oraz obowiązujących przepisów,
- opinię dotyczącą upodatnienia oferowanej sekcji obudowy zmechanizowanej zastosowanej w warunkach występowania wstrząsów górotworu (prognozowana maksymalna wartość energii wstrząsów występująca sporadycznie ( $1 \times 10^6$  J).
- pozytywną opinię rzeczoznawcy o możliwości i warunków współpracy oferowanych sekcji liniowych wyposażonych w stropnice sztywne z sekcjami skrajnymi wyposażonymi w stropnice wychylno-wysuwne.

### **Wymagania występujące tylko dla 3 części zamówienia**

10. Wymaga się, aby Wykonawca wraz z dostawą przedmiotu zamówienia dostarczył Zamawiającemu dopuszczoną przez Prezesa WUG dokumentację zintegrowanego systemu sterowania kompleksu wydobywczego.

Na potwierdzenie spełnienia powyższego wymagania Wykonawca załączy do oferty oświadczenie o treści:

„Oświadczamy, że wraz z dostawą przedmiotu zamówienia dostarczymy Zamawiającemu dopuszczoną przez Prezesa WUG dokumentację zintegrowanego systemu sterowania kompleksu wydobywczego.

### **Wymagania występujące dla 2 i 3 części zamówienia**

11. Wymaga się, aby Wykonawca wraz z dostawą przedmiotu zamówienia dostarczył Zamawiającemu dopuszczenia Prezesa WUG dla urządzeń elektrycznych oraz aparatury łączeniowej na napięcie powyżej 1kV prądu przemiennego.

Na potwierdzenie spełnienia powyższego wymagania Wykonawca załączy do oferty oświadczenie o treści:

„Oświadczamy, że wraz z dostawą przedmiotu zamówienia dostarczymy Zamawiającemu dopuszczenie Prezesa WUG dla urządzeń elektrycznych oraz aparatury łączeniowej na napięcie powyżej 1kV prądu przemiennego.

12. Wymaga się, aby dostarczane typy przewodów oponowych górniczych posiadały pozytywny protokół z prób wytrzymałościowych wykonanych zgodnie z Załącznikiem nr 1e

Na potwierdzenie spełnienia powyższego wymagania Wykonawca załączy do oferty:

Pozytywne wyniki badań wytrzymałości przewodów oponowych górniczych na zginanie wykonane zgodnie z Instrukcją opisaną w Załączniku nr 1e do SIWZ

## **V. INFORMACJE DLA WYKONAWCÓW WSPÓLNIE UBIEGAJĄCYCH SIĘ O UDZIELENIE ZAMÓWIENIA**

1. Dokumenty określone w sekcji III.A, B, C, D, E składa każdy uczestnik Konsorcjum lub grupy Wykonawców wspólnie ubiegających się o zamówienie.
2. Oświadczenia określone w sekcji III.A, B, C, D, E może składać pełnomocnik konsorcjum lub grupy Wykonawców wspólnie ubiegających się o zamówienie albo odrębnie każdy uczestnik konsorcjum lub grupy wykonawców wspólnie ubiegających się o zamówienie.
3. Wymaga się, aby w przypadku, gdy wykonawcy wspólnie ubiegają się o udzielenie zamówienia, do oferty został załączony dokument ustanawiający pełnomocnika do reprezentowania ich w postępowaniu o udzielenie zamówienia albo do reprezentowania ich w postępowaniu i zawarcia umowy w sprawie zamówienia publicznego.
4. Dokumenty opisane w sekcji II SIWZ wykonawcy składają odpowiednio tak, aby wspólnie spełnić warunki udziału w postępowaniu.
5. Wypełniony „Formularz ofertowy” stanowiący załącznik nr 2 do SIWZ składa pełnomocnik grupy lub lider konsorcjum w imieniu wszystkich Wykonawców występujących wspólnie.
6. Umowa zawarta z grupą wykonawców będzie zawierać zapis wskazujący, który uczestnik grupy wykonawców będzie wystawiał faktury z tytułu realizacji umowy.

## **VI. DODATKOWA INFORMACJA O OFERTACH CZĘŚCIOWYCH**

Zamawiający dopuszcza możliwość składania ofert częściowych, ale na pełny zakres danej części zamówienia.

## **VII. OFERTY WARIANTOWE**

Zamawiający nie dopuszcza możliwości składania ofert wariantowych.

## **VIII. INFORMACJA O PRZEWIDYWANYCH ZAMÓWIENIACH UZUPEŁNIAJĄCYCH**

Zamawiający nie przewiduje udzielania zamówień uzupełniających.

## **IX. INFORMACJE O PODWYKONAWCACH**

1. Zamawiający żąda wskazania przez Wykonawcę w ofercie zakresu zamówienia, którego wykonanie powierzy podwykonawcom (załącznik nr 5 do SIWZ).
2. Poddostawca Wykonawcy nie będzie potraktowany jako podwykonawca.
3. W przypadku, gdy Wykonawcą będzie pośrednik handlowy, producent traktowany będzie jako poddostawca Wykonawcy ubiegającego się o zamówienie.

## **X. OPIS KRYTERIÓW, KTÓRYMI ZAMAWIAJĄCY BĘDZIE SIĘ KIEROWAŁ PRZY WYBORZE OFERTY, WRAZ Z PODANIEM ZNACZENIA TYCH KRYTERIÓW I SPOSOBU OCENY OFERT**

### **1) Opis sposobu obliczenia ceny oferty:**

5. Wykonawca podaje cenę oferty w złotych brutto za przedmiot zamówienia w sposób określony w załączniku nr 2 do SIWZ.

6. Formuła ceny oferty wynika z art. 2 pkt 1) ustawy Prawo zamówień publicznych obowiązującej na terytorium Rzeczypospolitej Polskiej i zawiera kwotę podatku od towarów i usług (VAT) naliczonego zgodnie z Ustawą o podatku od towarów i usług z dnia 11 marca 2004 r. (Dz.U. Nr 54 poz. 535) oraz Rozporządzeniem Ministra Finansów z dnia 27 kwietnia 2004 r. w sprawie wykonania niektórych przepisów ustawy o podatku od towarów i usług (Dz. U. Nr 97 poz. 970) – obowiązujących na terytorium Rzeczypospolitej Polskiej.
7. Dla celów porównania ofert Zamawiający odczyta kwotę brutto, jaką zamierza przeznaczyć na sfinansowanie zamówienia.
8. Zamawiający odrzuci na podstawie art. 89 ust 1 pkt 6) ustawy ofertę, która zawiera błąd w obliczeniu ceny nie dający się poprawić na podstawie art. 87 ust. 2 ustawy.
9. Jeżeli zostanie złożona oferta, której wybór prowadziłby do powstania obowiązku podatkowego Zamawiającego zgodnie z przepisami o podatku od towarów i usług w zakresie dotyczącym wewnątrzwspólnotowego nabycia towarów, Zamawiający w celu oceny takiej oferty dolicza do przedstawionej w niej ceny podatek od towarów i usług, który miałby obowiązek wpłacić zgodnie z obowiązującymi przepisami. (zgodnie z art. 91 ust.3a) ustawy).

## **2) Kryterium oceny ofert, sposób obliczania oceny ofert oraz wybór oferty najkorzystniejszej.**

- 2.1. Przy ocenie ofert Zamawiający kierować się będzie jednym kryterium, tj. „ceną brutto oferty” (waga 100%).
- 2.2. Ocena punktowa każdej oferty niepodlegającej odrzuceniu zostanie obliczona wg wzoru:

$$O_i = (CB_{\min} : CB_{\text{bad}}) \times 100$$

gdzie:

- $O_i$  - ostateczna ocena badanej oferty, tj. ilość punktów przyznanych badanej ofercie [pkt]  
 $CB_{\min}$  - najniższa cena brutto oferty spośród ofert niepodlegających odrzuceniu [zł]  
 $CB_{\text{bad}}$  - cena brutto oferty badanej [zł]

Wyliczenie punktów zostanie dokonane z dokładnością do dwóch miejsc po przecinku, zgodnie z matematycznymi zasadami zaokrąglania.

## **3) Opis sposobu wyboru oferty najkorzystniejszej:**

- 3.1. Przy wyborze oferty Zamawiający za najkorzystniejszą uzna ofertę, która uzyska największą ilość punktów  $O_i$  obliczoną według powyższego wzoru.
- 3.2. Zamawiający udzieli zamówienia Wykonawcy, którego oferta:
  - a) nie jest niezgodna z ustawą,
  - b) odpowiada wszystkim wymaganiom zawartym w SIWZ,
  - c) została uznana przez Zamawiającego za najkorzystniejszą.

## **XI. ZASADY UCZESTNICTWA W POSTĘPOWANIU**

### **1. Wadium**

- 1.1. Wykonawca składający ofertę jest obowiązany przed upływem terminu składania ofert wnieść wadium w wysokości:
- 1 000 000,00 zł dla części nr 1 zamówienia;
  - 200 000,00 zł dla części nr 2 zamówienia;
  - 200 000,00 zł dla części nr 3 zamówienia.
- 1.2. Wadium może być wniesione w następujących formach:
- a) w pieniądzu;
  - b) w poręczeniach bankowych lub poręczeniach spółdzielczej kasy oszczędnościowo – kredytowej, za poręczeniem pieniężnym;
  - c) w gwarancjach bankowych;
  - d) w gwarancjach ubezpieczeniowych;
  - e) w poręczeniach udzielanych przez podmioty - zgodnie z art. 6.b ust. 5 pkt 2 ustawy z dnia 9 listopada 2000 r. o utworzeniu Polskiej Agencji Rozwoju Przedsiębiorczości (Dz.U. Nr 109, poz. 1158 z późn. zm.).
- 1.3. Wadium wnoszone w pieniądzu należy wpłacić przed upływem terminu składania ofert na konto Zamawiającego w banku:
- Bank PEKAO S.A. nr 13 1240 6292 1111 0010 3774 0994**
- 1.4. Wadium w pozostałej akceptowalnej formie należy złożyć przed upływem terminu składania ofert w siedzibie Zamawiającego w Jaworznie przy ul. Grunwaldzkiej 37 (**budynek centrali telefonicznej - parter - pokój nr 15 - Wydział Finansowy - w godz. 7:00 - 15:00**)
- 1.5. Przy wnoszeniu wadium Wykonawca winien powołać się na numer sprawy i nazwę postępowania o udzielenie zamówienia publicznego, a w formularzu ofertowym podać numer swojego konta bankowego, na które należy zwrócić wadium.
- 1.6. Za terminowe wniesienie wadium uważa się:
- a) w pieniądzu - uznanie rachunku Zamawiającego przed upływem terminu składania ofert,
  - b) w innej akceptowalnej formie – oryginał dokumentu złożony w siedzibie Zamawiającego przed upływem terminu składania ofert.
- 1.7. Nie wniesienie wadium lub wniesienie wadliwego wadium, zgodnie z art. 24 ust. 2 pkt. 2 ustawy spowoduje wykluczenie Wykonawcy z udziału w postępowaniu o udzielenie zamówienia publicznego.
- 1.8. Zwrot lub utrata wadium nastąpi zgodnie z art. 46 ustawy.

### **2. Zabezpieczenie należytego wykonania umowy.**

Zamawiający nie będzie wymagał wniesienia zabezpieczenia należytego wykonania umowy od Wykonawcy, którego oferta zostanie uznana za najkorzystniejszą.

### **3. Opis sposobu przygotowania oferty**

Oferta powinna być przygotowana z uwzględnieniem poniższych zasad:

- 3.1 Oferta musi być złożona z zachowaniem formy pisemnej w języku polskim pod rygorem nieważności.
- 3.2 Dokumenty sporządzone w języku obcym należy złożyć wraz z tłumaczeniem na język polski, poświadczonym przez Wykonawcę.
- 3.3 W przypadku, gdy Wykonawca dołącza do oferty jako załącznik kopię jakiegoś dokumentu, kopia winna być poświadczona na każdej zapisanej stronie dokumentu klauzulą „**za zgodność z oryginałem**” przez osoby uprawnione do reprezentowania Wykonawcy.
- 3.4 Oferta powinna zawierać prawidłowo wypełniony Formularz ofertowy oraz wszelkie wymagane dokumenty i oświadczenia określone w niniejszej SIWZ.
- 3.5 Wymaga się, aby wszystkie strony oferty wraz z załącznikami były spięte lub zszyte w sposób zabezpieczający przed zdekompletowaniem zawartości oferty.
- 3.6 Wymaga się, aby wszystkie strony oferty zawierające jakiegokolwiek teksty, znaki czy rysunki, były ponumerowane kolejnymi numerami stron.
- 3.7 Do oferty należy dołączyć wszystkie dokumenty, oświadczenia wymagane postanowieniami zawartymi w SIWZ oraz zestawić je w „SPISIE TREŚCI” zawierającym co najmniej: *liczbę porządkową/ nazwę dokumentu, oświadczenia/numer strony oferty*, na której dokument, oświadczenie się znajduje.
- 3.8 Wymaga się, aby wszystkie zapisane strony formularza ofertowego były podpisane przez osoby umocowane do składania oświadczeń woli i zaciągania zobowiązań w imieniu Wykonawcy.
- 3.9 Umocowanie do podpisania oferty winno być dołączone do oferty, o ile nie wynika wprost z innych dokumentów załączonych do oferty.
- 3.10 Wykonawca umieści ofertę w kopercie (**koperta zewnętrzna**) i opíše w następujący sposób: *nazwa i adres Wykonawcy, nazwa i adres Zamawiającego oraz napis:*  
„Oferta do przetargu nieograniczonego na „Dostawę urządzeń kompleksu ścianowego dla Południowego Koncernu Węglowego S.A.- Zakładu Górniczego SOBIESKI” - sprawa nr 41/2011/EEZP/MZ - Nie otwierać przed dniem ..... godz. .... – Otwarcie komisyjne!” (*należy wpisać datę i godzinę otwarcia ofert*).
- 3.11 Wykonawca wydzieli z oferty dokumenty zawierające informacje stanowiące tajemnicę przedsiębiorstwa w rozumieniu przepisów ustawy o zwalczaniu nieuczciwej konkurencji.
- 3.12 Wydzieloną CZĘŚĆ POUFNA OFERTY – TAJEMNICA PRZEDSIĘBIORSTWA należy złożyć w nieprzezroczystej zaklejonej kopercie (koperta wewnętrzna) i opisać w następujący sposób: *nazwa i adres Wykonawcy, nazwa i adres Zamawiającego oraz napis:*  
„CZĘŚĆ POUFNA OFERTY - TAJEMNICA PRZEDSIĘBIORSTWA do przetargu nieograniczonego na „Dostawę urządzeń kompleksu ścianowego dla Południowego Koncernu Węglowego S.A.- Zakładu Górniczego SOBIESKI” - sprawa nr 41/2011/EEZP/MZ - Do wglądu tylko przez komisję przetargową!”

3.13 W przypadku braku wydzielenia z oferty CZĘŚCI POUFNEJ OFERTY – TAJEMNICY PRZEDSIĘBIORSTWA w powyższy sposób, Zamawiający uzna, że wszystkie dokumenty złożone w ofercie są w pełni jawne.

3.14 Wszelkie korekty i poprawki treści oferty mogą być nanoszone jedynie przez przekreślenie błędnego zapisu i wstawienie obok poprawnego czytelnego zapisu. Wymaga się, aby wszelkie korekty i poprawki były opatrzone datą jej dokonania oraz podpisami osób podpisujących ofertę – pod rygorem odrzucenia oferty.

#### **4. Miejsce i termin składania ofert**

Ofertę należy złożyć w siedzibie Zamawiającego w Jaworznie, ul. Grunwaldzka 37, (budynek zarządu, II piętro, pokój nr 25 - Wydział Zamówień Publicznych) - w terminie do dnia **04.10.2011 r. do godz. 10.00**

#### **5. Opis sposobu porozumiewania się Zamawiającego z Wykonawcami oraz sposobu przekazywania oświadczeń, wniosków, zawiadomień oraz informacji**

5.1. Oświadczenia, wnioski, zawiadomienia oraz informacje w trakcie postępowania Zamawiający i Wykonawcy przekazują w pełnej formie pisemnej.

5.2. Informacje przekazane za pomocą telefaksu uważa się za złożone w terminie, jeżeli ich treść dotarła do adresata przed upływem terminu i została niezwłocznie potwierdzona pisemnie, tj. adresat do 3 dni otrzymał oryginał dokumentu.

5.3 W przypadku przekazania oświadczenia, wniosku, zawiadomienia oraz informacji faksem, każda ze stron na żądanie drugiej - niezwłocznie potwierdza fakt ich otrzymania.

5.4 Wykonawca może zwrócić się, wyłącznie na piśmie do Zamawiającego o wyjaśnienie zapisów Specyfikacji Istotnych Warunków Zamówienia.

5.5 Zamawiający udzieli wyjaśnień niezwłocznie, jednak nie później niż na 6 dni przed upływem terminu składania ofert, pod warunkiem, że wniosek o wyjaśnienie treści SIWZ wpłynie do Zamawiającego nie później niż do końca dnia, w którym upływa połowa wyznaczonego terminu składania ofert. Jeżeli wniosek o wyjaśnienie treści SIWZ wpłynie po upływie terminu składania wniosku, o którym mowa w poprzednim zdaniu, lub dotyczy udzielonych wyjaśnień, Zamawiający może udzielić wyjaśnień albo pozostawić wniosek bez rozpoznania.

Treść zapytań (bez ujawniania źródła zapytania) wraz z wyjaśnieniami Zamawiający przekaże Wykonawcom, którym przekazał SIWZ oraz zamieści na stronie internetowej, na której opublikował SIWZ.

5.6 Zamawiający nie przewiduje możliwości zwołania zebrania wszystkich Wykonawców, w celu wyjaśnienia wątpliwości dotyczących SIWZ.

#### **6. Miejsce i termin otwarcia ofert**

Otwarcie ofert nastąpi dnia **04.10.2011 r. o godz. 11.00** w siedzibie Zamawiającego w Jaworznie, ul. Grunwaldzka 37 – budynek zarządu – I piętro – sala konferencyjna, pokój nr 8.

#### **7. Tryb otwarcia ofert i oceny ofert**

7.1. Wykonawcy mogą być obecni przy otwarciu ofert.



- 7.2. Bezpośrednio przed otwarciem ofert Zamawiający poda kwotę, jaką zamierza przeznaczyć na sfinansowanie zamówienia.
- 7.3. W części jawnej posiedzenia komisji – po otwarciu ofert Zamawiający ogłosi Wykonawcom:
- a) nazwę i adres Wykonawcy, którego oferta jest otwierana,
  - b) cenę oferty
  - c) termin wykonania zamówienia,
  - d) okres gwarancji,
  - e) warunki płatności.
- 7.4. W przypadku, gdy Wykonawca nie będzie obecny przy otwieraniu ofert, na jego pisemny wniosek Zamawiający prześle mu informację, zawierającą:
- a) nazwy i adresy Wykonawców, których oferty zostały otwarte oraz ceny tych ofert,
  - b) termin wykonania zamówienia,
  - c) warunki płatności,
  - d) okres gwarancji,
  - e) kwotę, jaką Zamawiający zamierza przeznaczyć na sfinansowanie zamówienia.
- 7.5. W przypadku złożenia oferty po terminie Zamawiający niezwłocznie zawiadomi Wykonawcę o tym fakcie oraz zwróci ofertę po upływie terminu do wniesienia odwołania.
- 7.6. Zamawiający oceniać będzie punktowo te oferty, które nie zostały odrzucone na podstawie art. 89 ustawy.

## **8. Omyłki w ofercie**

Zamawiający poprawi omyłki w ofercie zgodnie z art. 87 ust. 2 ustawy.

## **9. Dopuszczalność zmian Specyfikacji Istotnych Warunków Zamówienia**

- 9.1. W uzasadnionych przypadkach przed upływem terminu składania ofert Zamawiający może zmienić treść Specyfikacji Istotnych Warunków Zamówienia. Każda wprowadzona przez Zamawiającego zmiana stanie się częścią Specyfikacji Istotnych Warunków Zamówienia będzie wiążąca dla Wykonawców.
- 9.2. Zamawiający, w razie potrzeby, przedłuży termin składania ofert w celu umożliwienia Wykonawcom uwzględnienia w przygotowanych ofertach otrzymanych zmian SIWZ.
- 9.3. O powyższych zmianach Zamawiający powiadomi Wykonawców, którym przekazał SIWZ, a także zamieści stosowne informacje na swojej stronie internetowej.
- 9.4. Wszelkie możliwe zmiany do SIWZ będą dokonywane na podstawie art. 38 ustawy.

## **10. Warunki płatności**

### **1. Część nr 1 zamówienia:**

Zamawiający płacić będzie Wykonawcy czynsz najmu obudowy będący iloczynem ilości sekcji pozostających w dyspozycji Zamawiającego, ilości dób najmu w miesiącu i dobowego czynszu najmu określonego w § 4 ust. 1 projektu umowy stanowiącego załącznik nr 8a do SIWZ w okresach miesięcznych w terminie 60 dni licząc od końca miesiąca, w którym wykonano najem, przy czym faktura będzie wystawiona nie wcześniej niż 30 dni przed upływem terminu płatności.

2. Część nr 2 zamówienia:  
Zamawiający płacić będzie Wykonawcy czynsz określony w § 4 ust. 1 projektu umowy stanowiącego załącznik nr 8c do SIWZ w okresach miesięcznych, w terminie 60 dni licząc od końca miesiąca, w którym wykonano najem, przy czym faktura będzie wystawiona nie wcześniej niż 30 dni przed upływem terminu płatności.
3. Część nr 3 zamówienia:  
Termin płatności faktury wynosi 60 dni od daty doręczenia Zamawiającemu prawidłowo wystawionej faktury.
4. Oryginał faktury należy przysyłać na adres Zamawiającego:  
*43-600 Jaworzno, ul. Grunwaldzka 37.*

#### **11. Informacja dotycząca waluty, w jakiej będą prowadzone rozliczenia między Zamawiającym a Wykonawcą**

Rozliczenia między Zamawiającym a Wykonawcą będą dokonywane w walucie polskiej tj. w złotych polskich [zł].

#### **12. Termin związania ofertą**

- 12.1. Wykonawca zostaje związany ofertą przez **90 dni** od daty upływu terminu składania ofert.
- 12.2. Bieg terminu związania ofertą rozpoczyna się wraz z upływem terminu składania ofert.
- 12.3. Bieg terminu związania ofertą zostaje zawieszony w przypadku wniesienia odwołania po upływie terminu składania ofert - do czasu ogłoszenia przez Krajową Izbę Odwoławczą orzeczenia (art.182 ust. 6 ustawy).

### **XII. WYNIKI POSTĘPOWANIA I WARUNKI ZAWARCIA UMOWY**

1. Niezwłocznie po wyborze najkorzystniejszej oferty Zamawiający jednocześnie zawiadomi Wykonawców, którzy złożyli oferty, o:
  - a) wyborze najkorzystniejszej oferty, podając nazwę (firmę), albo imię i nazwisko, siedzibę albo miejsce zamieszkania i adres Wykonawcy, którego ofertę wybrano, uzasadnienie jej wyboru, oraz nazwy (firmy), albo imiona i nazwiska siedziby albo miejsca zamieszkania i adresy Wykonawców, którzy złożyli oferty, a także punktację przyznaną ofertom w każdym kryterium oceny ofert i łączną punktację,
  - b) Wykonawcach, których oferty zostały odrzucone, podając uzasadnienie faktyczne i prawne,
  - c) Wykonawcach, którzy zostali wykluczeni z postępowania o udzielenie zamówienia, podając uzasadnienie faktyczne i prawne,
  - d) Terminie, określonym zgodnie z art. 94 ust. 1 lub 2 ustawy, po którego upływie umowa w sprawie zamówienia publicznego może być zawarta.
2. Niezwłocznie po wyborze najkorzystniejszej oferty Zamawiający zamieści informacje, o których mowa w punkcie 1.a), również na stronie internetowej oraz w miejscu publicznie dostępnym w swojej siedzibie.
3. Umowa zostanie zawarta z Wykonawcą, który spełnia wszystkie przedstawione wymagania, a jego oferta została wybrana jako najkorzystniejsza, w oparciu o przyjęte kryterium wyboru.
4. Zamawiający zawiadomi Wykonawcę o miejscu i terminie zawarcia umowy.

5. Niezwłocznie po zawarciu umowy Zamawiający przekaze ogłoszenie o udzieleniu zamówienia Urzędowi Oficjalnych Publikacji Wspólnot Europejskich.
6. W przypadku, jeżeli okaże się, że Wykonawca, którego oferta została wybrana, przedstawił nieprawdziwe dane, lub nie wpłacił zabezpieczenia należytego wykonania umowy (jeżeli było wymagane), lub będzie uchylał się od zawarcia umowy, zamawiający wybierze tę spośród pozostałych ofert, która uzyskała najwyższą liczbę punktów.

### **XIII. WARUNKI UNIEWAŻNIENIA POSTĘPOWANIA**

Zamawiający unieważni postępowanie, jeżeli zaistnieje jedna z okoliczności wskazanych przepisami art. 93 ust. 1 ustawy.

### **XIV. PROJEKT UMOWY**

Integralną częścią niniejszej specyfikacji są projekty umów stanowiących załączniki nr 8a, 8c i 8e do SIWZ.

### **XV. POUCZENIE O ŚRODKACH OCHRONY PRAWNEJ**

1. Wykonawcom i innym podmiotom, których interes prawny doznał lub może doznać uszczerbku w wyniku naruszenia przez zamawiającego określonych w ustawie zasad udzielania zamówień, przysługują środki ochrony prawnej przewidziane przepisami ustawy Prawo zamówień publicznych (Dział VI ustawy).
2. Odwołanie powinno:
  - a) wskazywać czynność lub zaniechanie zamawiającego, której zarzuca się niezgodność z przepisami ustawy;
  - b) określić żądanie odwołującego;
  - c) zawierać związane przedstawienie zarzutów;
  - d) wskazywać okoliczności faktyczne i prawne uzasadniające wniesienie odwołania;
  - e) wskazywać przepisy prawne, które zdaniem odwołującego zostały naruszone przez zamawiającego, w tym w szczególności przepisy ustawy Prawo zamówień publicznych.
  - f) powiązanie powyższego z naruszeniem interesu odwołującego.
3. Terminy na wniesienie odwołania regulują zapisy art. 182 ustawy.
4. Odwołanie wnosi się do Prezesa Krajowej Izby Odwoławczej 02-676 Warszawa, ul. Postępu 17A w formie pisemnej albo elektronicznej opatrzonej bezpiecznym podpisem elektronicznym. Odwołujący przesyła kopię odwołania zamawiającemu przed upływem terminu do wniesienia odwołania w taki sposób, aby mógł on zapoznać się z jego treścią przed upływem tego terminu.

### **XVI. DOPUSZCZALNE ZMIANY W UMOWIE**

Zgodnie z art. 144 ustawy Zamawiający przewiduje w czasie realizacji umowy możliwość zmiany ceny w umowie - w przypadku ustawowej zmiany stawki podatku od towarów i usług (VAT), obliczonej zgodnie ze wzorem zamieszczonym w projekcie umowy stanowiącym załącznik nr 8 do SIWZ,

## **OPIS PRZEDMIOTU ZAMÓWIENIA**

### **I. Nazwa przedmiotu zamówienia:**

„Dostawa urządzeń kompleksu ścianowego dla Południowego Koncernu Węglowego S.A. – Zakład Górniczy SOBIESKI”.

Zamówienie podzielono na 3 części

Część nr 1 - Najem fabrycznie nowej obudowy zmechanizowanej do pokładów o grubości do 4,0m (177 ÷ 207 sztuk sekcji).

**Kod CPV:** 43140000-6 „Przenośne hydrauliczne zmechanizowane wsporniki korytarzy górniczych”

Część nr 2 - Najem wraz ze świadczeniem usług serwisowych fabrycznie nowego kombajnu ścianowego z wyposażeniem elektrycznym.

**Kod CPV:** 43122000-4 „Maszyny do cięcia węgla lub skał”

Część nr 3 - Dostawa przenośnika zgrzeblowego ścianowego wraz z wyposażeniem elektrycznym.

**Kod CPV:** 42417230-3 „Opancerzone przenośniki górnicze (AFCS)”

### **II. Opis środowiska pracy urządzeń kompleksu ścianowego wspólny dla wszystkich części:**

Nr ścian	- 336, 337, 338
Pokład	- 209 partia „Wschód”
Występowanie zagrożenia metanowego	- nie występuje
Występowanie zagrożenia wybuchu pyłu węglowego	- klasa A
Wysokość ścian	- (3,5 – 4,0) m
Długość ścian	- 310m; 265m; 265m
Wybieg ściany	- 875m, 800m, 670m
Nachylenie podłużne	- max 10 <sup>0</sup> ; śr. 5 <sup>0</sup>
Nachylenie poprzeczne	- max 4 <sup>0</sup>
Wytrzymałość węgla na ściskanie	- Rc min 20,0 MPa; Rc max 29,9 MPa
Wytrzymałość skał na ściskanie	- Rc min 4,3 MPa; Rc max 49,8 MPa
Zanieczyszczenie skałą płonną	- okresowo do 30% powierzchni przekroju ściany
Temperatura otoczenia	- ( + 15 <sup>0</sup> C ÷ + 30 <sup>0</sup> C)
Wilgotność względna	- 90 % w temp. + 30 <sup>0</sup> C

### III. Wymagania wspólne dla urządzeń kompleksu ścianowego.

#### 1. Wymagania techniczne

- 1.1. Wszystkie elementy konstrukcji stalowej powinny być pokryte farbą antykorozyjną dobraną przez Wykonawcę przy następującym składzie chemicznym wód dołowych:

CHLORKI	mg/dm <sup>3</sup>	5862
SIARCZANY	mg/dm <sup>3</sup>	660
WAPŃ	mg/dm <sup>3</sup>	253
MAGNEZ	mg/dm <sup>3</sup>	503
SUCHA POZOSTAŁOŚĆ	mg/dm <sup>3</sup>	18629
TWARDOŚĆ OGÓLNA	mg CaCO <sub>3</sub> /dm <sup>3</sup>	2700

- 1.2. Konstrukcja dostarczonych elementów i podzespołów musi eliminować konieczność prowadzenia prac spawalniczych przy ich montażu, demontażu i eksploatacji.
- 1.3. Osoby, które będą wykonywać czynności serwisowe muszą posiadać stosowne uprawnienia do pracy w warunkach podziemnego zakładu górniczego wydobywającego węgiel kamienny tj. muszą być zapoznane z obowiązkami wynikającymi z art. 77 oraz odpowiadających ustaleniom art. 74 ustawy Prawo geologiczne i górnicze (Dz. U. z 2005 r. Nr 228 poz. 1947 z późn. zm.), posiadać odpowiednie do zakresu prac doświadczenie i kwalifikacje, aktualne badania okresowe, aktualne szkolenia BHP, przeszkolenie z zakresu użytkowania pochłaniaczy i aparatów uciezkowych oraz wymagane ubezpieczenia, a wraz z dostawą Wykonawca dostarczy wymagane dokumenty potwierdzające uprawnienia.
- 1.4. Wybrany Wykonawca w zakresie danej części zamówienia będzie współpracował z pozostałymi Wykonawcami w celu dostosowania urządzeń kompleksu ścianowego do współpracy (obudowa zmechanizowana, przenośnik i kombajn) przekazując sobie wzajemnie rysunki, uzgadniając szczegóły techniczne. Podjęte decyzje będzie akceptował Zamawiający.
- 1.5. Wykonawca, z którym zostanie zawarta umowa, dokona przed realizacją zamówienia, prezentacji i prób ruchowych przedmiotu dostawy w obecności przedstawicieli Zamawiającego w terminie obustronnie uzgodnionym. Z prezentacji i prób ruchowych zostanie sporządzony protokół podpisany przez przedstawicieli obu stron. Zestawienie elementów, które należy zaprezentować Zamawiającemu jest opisane w szczegółowym opisie dla poszczególnych części zamówienia.
- 1.6. Przed dostawą przedmiotu zamówienia Wykonawca usunie usterki wskazane przez Zamawiającego ujęte w protokole z prezentacji i prób ruchowych.
- 1.7. Wykonawca zapewni nadzór nad montażem przedmiotu zamówienia u Zamawiającego w miejscu pracy pod ziemią w terminie obustronnie uzgodnionym.
- 1.8. Wykonawca przeprowadzi w terminie obustronnie uzgodnionym instruktaż dla pracowników w zakresie montażu, obsługi i konserwacji urządzeń kompleksu ścianowego oraz w zakresie montażu, obsługi i konserwacji wyposażenia elektrycznego. Instruktaż należy przeprowadzić w uzgodnionych z Zamawiającym grupach. Na zakończenie instruktażu Wykonawca wystawi świadectwa uprawniające pracowników do prowadzenia w/w. prac. Wymagana ilość pracowników jaką Zamawiający skieruje na instruktaż jest podana w szczegółowym opisie dla poszczególnych części zamówienia.

#### IV. Szczegółowy opis – część nr 1 zamówienia:

**Najem fabrycznie nowej obudowy zmechanizowanej do pokładów o grubości do 4,0m.**

##### 1. W skład kompletu obudowy muszą wchodzić:

- 1.1. Sekcje obudowy ścianowej w ilości 207 szt.  
(w tym 6 szt. sekcji skrajnych) o podziałce 1,5m.
- 1.2. Kompletna magistrala zasilająca i spływowa.
- 1.3. Kompletna magistrala wewnątrz sekcyjna ciśnieniowa i spływowa.
- 1.4. Komplet sterowania pilotowego.
- 1.5. Komplet lamp oświetleniowych wraz z przewodem.
- 1.6. Depozyt części zamiennych na terenie Zamawiającego.
- 1.7. Wyprawka nie podlegająca zwrotowi po zakończeniu najmu.

##### 2. Wymagania techniczno – konstrukcyjne obudowy:

- 2.1. Typ obudowy – podporowo – osłonowa
- 2.2. Odległość początku stropnicy od ociosu w zakresie roboczym sekcji (otwarcie stropu) – ( 0,4 ÷ 0,55)m
- 2.3. Odległość ostrogi przenośnika od ociosu (ścieżka kombajnowa) – 350mm ± 50mm
- 2.4. Sekcje liniowe przystosowane do „pracy z krokiem wstecz” – wymagane
- 2.5. Sekcje skrajne przystosowane do „pracy bez kroku wstecz” – wymagane
- 2.6. Zakres pracy – dolny zakres nie więcej niż 2,4m  
– górny zakres nie mniej niż 3,9m
- 2.7. Geometryczny zakres obudowy – 2,0m ÷ 4,0m
- 2.8. Wysokość transportowa obudowy – max. 2,0m
- 2.9. Podziałka obudowy – 1,5m
- 2.10. Typ sekcji – dwustojakowa
- 2.11. Nachylenie pokładu – podłużne do 10°  
– poprzeczne do 10°
- 2.12. Liczba stojaków hydraulicznych – 2 szt.
- 2.13. Krok obudowy – 0,8m
- 2.14. Średnica stojaków – min. 320 mm
- 2.15. Podporność robocza sekcji obudowy – min. 0,85MPa dla sekcji liniowych  
– min. 0,75MPa dla sekcji skrajnych
- 2.16. Podporność każdej sekcji obudowy musi zapewniać wskaźnik nośności stropu w całym zakresie pracy – dla sekcji liniowej  $g \geq 0,85$   
– dla sekcji skrajnej  $g \geq 0,8$
- 2.17. Masa sekcji – określi Wykonawca
- 2.18. Maksymalny nacisk jednostkowy na spąg liczony wg metody Jacksona nie może być większy niż 5,5 MPa.
- 2.19. Konstrukcja obudowy ma zapewniać jej eksploatację bez konieczności prowadzenia prac spawalniczych przy wymianie elementów na dole kopalni.
- 2.20. Każda sekcja i wszystkie elementy podstawowe obudowy powinny być wyraźnie oznakowane w widocznych miejscach zgodnie z obowiązującymi przepisami - wyposażone w system elektronicznej identyfikacji elementów wraz z niezbędnym wyposażeniem oraz oprogramowaniem:



- a) elektroniczne transpondery zamocowane do podstawowych elementów sekcji,
  - b) czytniki RFID (mikrokomputer wraz z lancami odczytującymi) umożliwiające odczyt wszystkich typów transponderów,
  - c) stacja dokująca,
  - d) stanowisko komputerowe wyposażone w kompletny komputer stacjonarny PC, systemem operacyjny, MS Office, monitor LCD 19', drukarka laserowa,
  - e) oprogramowanie pozwalające na zarządzanie bazą danych informacji o sekcjach i ich elementami, dla jednego stanowiska.
- 2.21. Przejście zasadnicze dla załogi powinno znajdować się pomiędzy prowadnicą kablową przenośnika, a stojakami. Wymiary przejścia mają być zachowane w przypadku dosunięcia sekcji do ociosu o 150mm (opis pkt. 2.29.e).
- 2.22. Do projektowania sekcji liniowej należy przyjąć następujące założenia:
- a) szerokość przenośnika od końca klina ładującego do końca prowadnicy kablowej wynosi max. 1950mm,
  - b) odległość od końca klina ładującego do osi przyłącza belki sekcji wynosi 1550mm ± 50mm,
  - c) wysokość prowadnicy kablowej od spągu – 1200mm,
  - d) wysokość kombajnu z osłonami ociosowymi zamkniętymi mierzona od spągu wynosi max. 1850mm,
  - e) szerokość wewnętrzna rynny – 900mm (± 3%),
  - f) profil rynny przenośnika – max. 340mm,
  - g) szerokość organu - 800mm,
  - h) zagłębienie w spąg – min. 300mm,
  - i) średnica organu - 2100mm,
- 2.23. Do projektowania sekcji skrajnej należy przyjąć następujące założenia:
- a) odległość od końca napędu do osi przyłącza belki sekcji wynosi max. 3450mm,
  - b) wysokość całkowitą napędu zwrotnego max. 1150mm,
- pozostałe niezbędne wymiary zgodnie z pkt. 2.22.
- 2.24. Elementy sekcji muszą posiadać zaczepy, uchwyty lub otwory, które zapewnią możliwość ich transportu kolejkami podwieszanymi.
- 2.25. Wraz z obudową zmechanizowaną należy dostarczyć 2 komplety belek lub specjalnych uchwytów do transportu sekcji w całości kolejką podwieszaną.
- Uwaga:*
- Szczegółowe rozwiązania konstrukcyjne uchwytów do transportu sekcji w całości zostaną ustalone z Zamawiającym na etapie realizacji zamówienia. Konstrukcja belek musi uwzględniać warunek minimalnej wysokości transportowej (odległość od dolnej półki szyny jezdnej - do dolnej płaszczyzny spągnicy katamaran).*
- 2.26. Jedna z sekcji liniowych powinna być wyposażona w uchwyt do podwieszenia zgniatacza kęsów. Kompletny zgniatacz kęsów wraz z oprzyrządowaniem jest także przedmiotem dostawy.
- 2.27. Stojaki:
- a) powinny zapewniać pracę obudowy w całym zakresie wysokości roboczej bez konieczności stosowania przedłużaczy mechanicznych oraz nadstawek,
  - b) średnica wewnętrzna cylindra stojaka nie może być mniejsza niż 320mm,
  - c) bloki zaworowe montowane na stojakach powinny być osłonięte łatwo demontowalną osłoną,
  - d) stojakowe bloki zaworowe muszą być zabudowane w miejscach nie narażonych na zanieczyszczenie wyposażone w manometryczne wskaźniki ciśnienia zabudowane na

stojakach z możliwością odczytu od strony przejścia. Manometry powinny mieć czytelne wartości wskazania ciśnienia i być zabezpieczone przed uszkodzeniem mechanicznym i zanieczyszczeniem utrudniającym odczyt,

- e) stojaki winny posiadać osłony gładzi tzw. „fartuchy” wykonane z materiału nienasiąkliwego o grubości min. 2,5mm wzmocnionego tkaniną o wytrzymałości wzdłużnej i poprzecznej min. 140N/cm. Osłony będą wzmocnione pierścieniami centrującymi, stalowymi o średnicy nie mniejszej niż 5mm. Mocowanie osłon będzie odbywało się przy pomocy obejm stalowych w górnej i dolnej części zapewniając jej hermetyczność,
- f) wymiana stojaka powinna być realizowana bez konieczności pozostawiania sąsiedniej sekcji krok z tyłu.

#### 2.28. Stropnica:

- a) dla sekcji liniowej powinna być wykonana w wersji sztywnej bez wysuwu,
- b) powinna posiadać ruchome osłony czoła ściany, dolegające do ociosu płaszczyzną, zabezpieczone w pozycji zamkniętej blachami ochronnymi przed ewentualnym kolizyjnym zetknięciem się z podzespołami kombajnu. Osłony te powinny się wychylać o kąt min.  $120^{\circ}$  od pozycji zamkniętej,
- c) uszy mocowania osłony ociosowej muszą być zabudowane w stopnicy, osłonięte przed uszkodzeniem od strony organu kombajnu, powinny być wymienne bez konieczności prowadzenia prac spawalniczych,
- d) osłony czoła ściany sekcji liniowych powinny składać się z dwóch części połączonych ze sobą przegubowo,
- e) osłony boczne stropnicy powinny być ruchome na dwie strony, a ruch ten muszą zapewniać dwa siłowniki po każdej stronie,
- f) powinna posiadać uchwyty umożliwiające podnoszenie, układanie i przemieszczanie ciężkich elementów przy prowadzeniu standardowych prac pomocniczych w ścianie z wykorzystaniem obudowy zmechanizowanej,
- g) powinna posiadać wgłębienia, uchwyty i osłony do mocowania lamp oświetleniowych, instalacji elektrycznej i przewodów hydraulicznych,
- h) powinna posiadać gniazda umożliwiające awaryjne rozpieranie ociosu przy pomocy drewna,
- i) powinna posiadać w przedniej części uchwyty lub otwory technologiczne służące do wstępnego zabezpieczenia ociosu i stropu,
- j) przełożenie stropnicy sekcji liniowej powinno być nie większe niż 2,7 liczone jako stosunek długości mierzonej (od początku stropnicy do osi stojaka) do długości mierzonej (od osi stojaka do końca stropnicy stykającej się ze stropem),
- k) siłownik podpory stropnicy powinien mieć średnicę wewnętrzną cylindra min. 160mm (dla sekcji liniowej)
- l) siłownik podpory stropnicy powinien być zabezpieczony na wypadek jej nagłego opadnięcia,
- m) w górnej części stropnica powinna być zabezpieczona osłonami przed dostawaniem się urobku ze stropu do wnętrza sekcji (połączenie sworzniowe stropnica – osłona odzawałowa),
- n) powinna posiadać możliwość zabudowy trasy kolejki KSP,
- o) **dla sekcji skrajnej** powinna być wykonana w wersji wychylno-wysuwnej przy czym wysuw stropnicy powinien być zrealizowany za pomocą dwóch siłowników o minimalnej średnicy wewnętrznej cylindra DN 90.
- p) przełożenie stropnicy części zasadniczej sekcji skrajnej powinno być nie większe niż 2,7

#### 2.29. Spagnica:

- a) jednolita typu „katamaran” z pionowym siłownikiem podnoszenia spągnicy demontowanym od góry,
- b) długość i profil zakończenia spągnicy tak zaprojektować, by przy podnoszeniu spągnic nie dochodziło do kolizji z przegrodami prowadnic kablowych,
- c) siedzenia stojaków w katamaranie powinny być zabezpieczone przed dostawaniem się do nich urobku materiałem odkształcającym się sprężyste np. pianką, a w spągnicach powinny być wykonane otwory umożliwiające wypłukanie pozostałości zanieczyszczeń z gniazd stojaków,
- d) powierzchnia spągnicy przeznaczona do przejścia załogi powinna być napawana lub wyłożona blachą żeberkową.
- e) w spągnicy należy wykonać uchwyty podłączenia układu przesuwne zapewniające minimum 3 stopniową regulację ustawienia sekcji względem ociosu (odsuniecie od ociosu o 2 x 150mm i przybliżenie o 150mm od położenia wyjściowego),
- f) siłownik podnoszenia spągnicy powinien mieć osłonięte wloty przewodów zasilających odpowiednią osłoną zabezpieczającą,
- g) w sekcjach skrajnych należy zbudować siłownik korekcji bocznej spągnicy.

*Uwaga:*

*Miejsce zabudowy siłowników zostanie doprecyzowane na etapie realizacji zamówienia.*

#### 2.30. Układ przesuwny:

- a) z przegubowym łącznikiem trasy,
- b) w części pozostającej w strefie zawałowej, powinien posiadać osłonę zabezpieczającą go przed niekorzystnym działaniem opadających skał z zawału,
- c) konstrukcja winna zapewnić łatwość wymiany siłownika przesuwu (bez konieczności pozostawiania sekcji krok z tyłu),
- d) zasilanie siłownika przesuwu powinno odbywać się przez tłoczysko,
- e) przesuwnik o minimalnej wewnętrznej średnicy cylindra. DN 160,
- f) układ przesuwny powinien mieć zabudowaną osłonę przed dostawaniem się urobku do przestrzeni wewnętrznej „katamaran” podczas wykonywania przekładki.

#### 2.31. Osłona odzawałowa:

- a) łączniki tylne (leminiskaty) wyposażone w osłony lub inne rozwiązanie techniczne, skutecznie zabezpieczające przed wpadaniem i gromadzeniem się urobku w sekcji,
- b) osłony boczne osłony odzawałowej powinny być ruchome na dwie strony, a ruch ten muszą zapewniać dwa siłowniki po każdej stronie.

#### 2.32. Wszystkie tłoczyska siłowników muszą być wykonane jako jednolite ( niedopuszczalne jest połączenie tłoczysk z uchami przy pomocy spawania lub gwintów ).

#### 2.33. Grubość powłok ochronnych siłowników obudowy zmechanizowanej dobierze Wykonawca.

### 3. Kompletna magistrala zasilająca i spływowa:

#### 3.1. Magistrale elastyczne węzowe, planowane prowadzenie magistrali ciśnieniowej i spływowej w zastawkach PZS. System przyłączy szybkozłączne SSKV o następujących parametrach:

- a) magistrala ciśnieniowa na długości ściany - średnica min DN38, ciśnienie robocze min. 350 bar,
- b) magistrala spływowa na długości ściany - średnica min DN63, ciśnienie robocze min. 70 bar.

#### 3.2. Wypusty łączeniowe na magistrali DN38 powinny być wykonane co 4 sekcje poprzez trójkąt 38-25-38 i zakończone:

- a) zaworem odcinającym DN 25,
  - b) trójnikiem 25-10-25 z wbudowanym zaworem odcinającym DN 10.
- 3.3. Wypusty łączeniowe na magistrali DN63 powinny być wykonane co 4 sekcje poprzez trójnik 63-32-63 i zakończone zaworem zwrotnym DN32 na magistrali spływowej.
- 3.4. Połączenia pomiędzy magistralą prowadzoną w zastawkach, a magistralą prowadzoną w sekcjach powinny być typu Stecko.
- 3.5. Na wejściu do ściany na magistrali ciśnieniowej należy zabudować kolektor z następującymi wejściami:
- a) 1 wlot DN 38
  - b) 3 wloty DN 25 z zaworami odcinającymi
  - c) 1 wlot DN 10 z zaworem odcinającymi
- 3.6. Na wejściu do ściany na magistrali spływowej należy zabudować kolektor z następującymi wejściami:
- a) 1 wlot DN 63
  - b) 3 wloty DN 32 z zaworami odcinającymi
- 3.7. Automatyczna stacja filtrująca złożona z 2 filtrów wysokociśnieniowych przepłukiwanych wstecznie wykonanych ze stali nierdzewnej. Każdy filtr złożony z dwóch kielichów, w każdym po jednym wkładzie również ze stali nierdzewnej. Wymagane minimalne parametry techniczne filtrów :
- a) ciśnienie nominalne P=350 bar,
  - b) wydajność każdego filtra Q=1000 l/min,
  - c) filtracja pierwszego filtra samoczyszczącego: 100 µm,
  - d) filtracja drugiego filtra samoczyszczącego: 50 µm,
  - e) każdy filtr sterowany 4/3 drogowym iskrobezpiecznym elektrozaworem,
  - f) stacja zabudowana na tablicy wraz z armaturą łączeniową i zaworami odcinającymi,
  - g) stacja sterowana sterownikiem mikroprocesorowym wyposażona w graficzny lokalny wyświetlacz synoptyczny,
  - h) sterownik musi umożliwiać transmisję danych za pomocą protokołu komunikacji szeregowej RS 485,
  - i) sterowniki obydwu stacji muszą ze sobą współpracować blokując możliwość czyszczenia obydwu stacji w tym samym czasie.
- 3.8. Przewody ciśnieniowe czteroplotowe DN 25 szt. 12 o długości 15 m każdy, prowadzone od rurociągu stalowego na pochylni do filtrów ciśnieniowych i od filtrów do kolektora na wejściu do ściany wraz z kompletem złączy STECKO ( wymagane 3 nitki magistrali DN 25 po 60 m).
- 3.9. Przewody spływowe DN 32 szt. 12 o długości 15 m każdy, prowadzone z rurociągu stalowego na pochylni do kolektora na wejściu do ściany wraz z kompletem złączy STECKO ( wymagane 3 nitki magistrali DN 32 po 60 m).
- 3.10. Zawory odcinające DN 25 – szt.3 na połączenie magistrali rurowej.
- 3.11. Zawory odcinające DN 32 – szt.3 na połączenie magistrali rurowej.

#### **4. Magistrala wewnątrz sekcyjna ciśnieniowa i spływowa:**

- 4.1. Magistrala wewnątrz sekcyjna szybkołączna typu SSKV ciśnieniowa DN25 i spływowa DN32 lub równoważna tzn. spełniająca następujące wymagania:
- powinna być dostosowana do ciśnienia roboczego co najmniej 350bar,
  - nie powinna zawężać średnicy przepływu (złącze powinno być tej samej średnicy wewnętrznej jak przewód hydrauliczny),

- średnica zewnętrzna złącza nie powinna być większa niż średnica przewodu hydraulicznego,
  - montaż / demontaż powinien być możliwy bez użycia jakichkolwiek narzędzi,
  - zabezpieczenie złącza powinno być możliwe bez użycia przetyczek, łańcuszków lub linek,
  - złącze będzie wytrzymywało co najmniej 4-krotne ciśnienie robocze (tak jak przewód hydrauliczny)
- 4.2. Na magistrali ciśnieniowej co 4 sekcji należy zamontować zawór odcinający DN 25.
  - 4.3. Na magistrali spływowej co 44 sekcje należy zamontować zawór przelewowy ustawiony na ciśnienie 3 MPa.
  - 4.4. Wszystkie węże ciśnieniowe muszą być czteroopłotowe typu 4SP dostosowane do maksymalnego ciśnienia zasilania sekcji 32MPa.
  - 4.5. Magistralę ciśnieniową prowadzoną w zastawkach przenośnika ścianowego z magistralą wewnątrz sekcyjną należy połączyć przewodem DN 25. Przewód ma być zakończony zaworem odcinającym DN 25 i łączony z magistralą wewnątrz sekcyjną poprzez trójnik 25-25-25.
  - 4.6. Magistralę spływową prowadzoną w zastawkach przenośnika ścianowego z magistralą wewnątrz sekcyjną należy połączyć przewodem DN 32. Przewód ma być łączony z magistralą wewnątrz sekcyjną poprzez trójnik 32-32-32.
  - 4.7. Każda sekcja powinna posiadać zawór odcinający DN 20 wbudowany na przewodzie ciśnieniowym połączonym z magistralą wewnątrz sekcyjną poprzez trójnik 25-20-25. Ilość zaworów musi odpowiadać ilości sekcji.
  - 4.8. Każda sekcja powinna posiadać zawór zwrotny DN 25 wbudowany na przewodzie spływowym połączonym z magistralą wewnątrz sekcyjną poprzez trójnik 32-25-32. Ilość zaworów musi odpowiadać ilości sekcji.
  - 4.9. Każdy stojak powinien być wyposażony w zawór odcinający na zasilaniu przestrzeni podłokowej służący do odcięcia ciśnienia w przypadku konieczności wymiany stojaka sąsiedniego.
  - 4.10. Osłony przewodów hydraulicznych łączących magistralę prowadzoną w zastawkach z magistralą wewnątrz sekcyjną należy wykonać z tworzywa sztucznego w kształcie spiral. Osłona ma obejmować całą długość przewodu.
  - 4.11. Na wejściu do ściany z obu stron należy zabudować manometry na zasilaniu i spływie.
  - 4.12. Końce magistral należy zaślepić.
  - 4.13. W każdej sekcji należy przewidzieć wypust ciśnienia i spływu do podpięcia urządzeń małej mechanizacji zakończony zaworem odcinającym DN10 i zaworem zwrotnym DN10(sugerowana osobna magistrala ciśnieniowa i spływowa).

## 5. Komplet sterowania pilotowego:

- 5.1. System sterowania rozdzielnego. Rozdzielacze sterujące z przodu – wykonawcze z tyłu.
- 5.2. Dźwignie sterowników typu biernego, muszą być zabezpieczone przed uszkodzeniem uchylną osłoną stalową.
- 5.3. Piktogramy opisujące funkcje do sterowania muszą być widoczne i odporne na działanie korozji w całym okresie eksploatacji (wykonane ze stali nierdzewnej lub mosiądzu).
- 5.4. Wymagania dla układu sterowania:
  - a) Układ hydrauliczny powinien realizować następujące funkcje:
    - 1 rozpieranie,
    - 2 rabowanie sekcji,
    - 3 przekładka przenośnika (z funkcją potrzymania),
    - 4 kroczenie sekcji z możliwością kroczenia w kontakcie ze stropem,



- 5,6 sterowanie podporą stropnicy (podczas rozpierania strona podtłokowa siłownika podpory stropnicy powinna być odblokowana z zachowaniem w nim ciśnienia ok. 70bar),
- 7,8,9,10 sterowanie osłon bocznych niezależnie lewych i prawych (z funkcją utrzymania),
- 11 podnoszenie spągnic (z funkcją utrzymania),
- 12,13 sterowanie osłoną czoła ściany,
- grupowa przekładka przenośnika (z funkcją utrzymania),

*Uwaga:*

*Funkcje grupowej przekładki przenośnika należy realizować z osobnych rozdzielaczy*

- wtórne dopełnianie stojaków,

Dodatkowo dla sekcji skrajnych:

- 14 korekcja boczna spągnicy,
- 15,16 sterowanie stropnicą wysuwną,
- 17,18 sterowanie stropnicą wychylną,

- b) wszystkie elementy sterowania w tym rozdzielacze sterujące, rozdzielacze wykonawcze, zawory zwrotne, zawory przelewowe, zawory wtórnego doładowania stojaków, dławiki sterowane w układzie przesuwym oraz filtry grupowe powinny spełniać wymagania normy PN EN1804-3,
- c) elementy sterowania powinny być wykonane z materiałów niekorodujących (stal nierdzewna, mosiądz itp.),
- d) blok wykonawczy 14 funkcyjny (wyjścia: P=DN25, R=DN32, 1-4=DN20, 5-6=DN12, 7-14=DN10):
  - wkłady zaworowe 4xDN15 i 14xDN12 (wszystkie funkcje szybkie),
  - wkłady zaworowe wykonać w technice nabojowej, zapewniającej szybki montaż/demontaż wkładów bez potrzeby demontażu węży,
  - blok wykonawczy powinien być zabezpieczony filtrem wtykowym,
  - blok sterujący zabezpieczony filtrem wtykowym,
- e) zawory zwrotne sterowane hydraulicznie:
  - dla stojaków zawory przykręcane bezpośrednio do stojaka DN20,
  - dla podpory stropnicy zawór zwrotny sterowany hydraulicznie z dodatkowym przyłączem luzującym,
  - wszystkie korpusy zaworów oraz wkłady zaworowe powinny być wykonane w technice nabojowej (wymiana wkładów zaworowych bez konieczności demontażu całego urządzenia),
- f) zastosowany przewód wielokanałowy powinien być dwukierunkowy (symetryczny) skonstruowany w taki sposób aby sposób montażu (kierunek) pozostawał bez znaczenia dla sterowania,
- g) filtry sekcyjne (stosowane dla grupy 4 sekcji)
  - filtr powinien być dostosowany do ciśnienia roboczego co najmniej 350bar,
  - filtr powinien być dwu-kolumnowy, zapewniający pracę równoległą obu kolumn,
  - filtry powinny mieć możliwość przepłukiwania rewersyjnego niezależnego dla każdej z kolumn,
  - inicjowanie przepłukiwania powinno odbywać się przy pomocy zaworów pilotowych,
  - zmiana kierunku przepływu powinna być realizowana przez zawory 3/2-drożne typu kartridż.
- h) ciśnienie zasilania z magistrali w zakresie: (25 ÷ 32 MPa),
- i) ciecz hydrauliczna: niskoprocetowa emulsja olejowo-wodna,



- j) konstrukcja uchwytu pod rozdzielacze ma umożliwiać jego składanie (obniżanie) przy rabowaniu sekcji bez konieczności odkręcania rozdzielaczy lub demontażu przewodów hydraulicznych.

## **6. Komplet lamp oświetleniowych wraz z przewodami i zespołami transformatorowymi:**

- 6.1. Diodowe źródło światła (LED) w ilości zapewniającej wymagane przepisami natężenie oświetlenia w ścianie lecz nie mniej niż jedna lampa co drugą sekcję.
- 6.2. Zespoły transformatorowe budowy ognioszczelnej na napięcie 500/1000V w ilości min 2 szt. dwuodpływowe zapewniające odpowiednie zapotrzebowanie mocy (min 3,5kVA każdy) oraz zabezpieczenie obwodów. Miejsce zabudowy zespołów transformatorowych jest oddalone o ok. 100m od napędu głównego przenośnika ścianowego.
- 6.3. Przewody zasilające lampy (pomiędzy lampami i od zespołów transformatorowych do lamp) w odpowiednio dobranej długości oraz przekroju żył roboczych.

## **7. Depozyt części zamiennych na terenie Zamawiającego:**

- 7.1. Wszystkie rodzaje siłowników zabudowane w sekcji liniowej – po 6 szt. z wyłącznikiem stojaków, których Zamawiający wymaga 4 szt.
- 7.2. Pozostałe siłowniki zabudowane w sekcji skrajnej, które nie występują w sekcji liniowej – 1 kpl.
- 7.3. Belka układu przesuwneego dla sekcji liniowej – 1 szt.
- 7.4. Belka układu przesuwneego dla sekcji skrajnej – 1 szt.
- 7.5. Osłona czoła ściany liniowa – 5 szt.
- 7.6. Ruchoma część stropnicy wysuwnej wraz z osłoną czoła ściany – 1 kpl.
- 7.7. Wymienne uszy mocowania osłony czoła ściany – 6 kpl.

*Uwaga: Części te powinny być uzupełniane do 72 godzin od momentu zgłoszenia ich wykorzystania przez ZG Sobieski.*

## **8. Wyprawka nie podlegająca zwrotowi po zakończeniu najmu:**

- 8.1. Kompletny układ hydrauliki sterowniczej zapewniający przejazd sekcjami przy przezbieraniu ścian, umożliwiający sterowanie sekcją liniową z odległości min. 8 m – 4 kpl.
- 8.2. Kompletny układ hydrauliki sterowniczej zapewniający przejazd sekcjami przy przezbieraniu ścian, umożliwiający sterowanie sekcją skrajną z odległości min. 8 m – 2 kpl.
- 8.3. Kompletny układ hydrauliki sterowniczej z elementami sterowania pilotowego, blokami zaworowymi, armaturą złączną oraz przewodami hydraulicznymi:
  - a) dla sekcji liniowej – 2 kpl.
  - b) dla sekcji skrajnej – 1 kpl.
- 8.4. Przyrządy , narzędzia specjalne (wyciągacz przetyczek, wypychacz sworzni), uchwyty, siłowniki umożliwiające montaż (ściągacz osłon bocznych) demontaż – 2 kpl.
- 8.5. Wkłady filtrów sekcyjnych – 20 szt.
- 8.6. Wyposażenie (komputer, lance odczytujące) oraz oprogramowanie systemu elektronicznej identyfikacji elementów.

## **9. Wymagana dokumentacja:**

- 9.1. W terminie 14 dni przed rozpoczęciem dostawy obudowy Wykonawca dostarczy Zamawiającemu:

- a) instrukcję obsługi (w rozumieniu dyrektywy 2006/42/WE i 94/09/EWG ) 5 egzemplarzy + 1 egzemplarz w formie elektronicznej,
- b) instrukcje sposobu transportu sekcji w elementach wraz z rysunkami z zaznaczonymi wymiarami gabarytowymi podstawowych podzespołów obudowy, z podaniem ich mas, z zaznaczonymi środkami ciężkości oraz uchwytami transportowymi i opisem ich nośności,
- c) instrukcję transportu sekcji w całości,
- d) kompletną analizę poprawności doboru obudowy, wykonaną przez upoważnioną jednostkę (rzeczoznawcę ds. ruchu zakładu górniczego) – 2 egzemplarze (trzeci egzemplarz ma być dostarczony z ofertą).

**UWAGA:**

Analiza ta ma zawierać:

- opinię dotyczącą możliwości zastosowania oferowanej obudowy w ścianie 336 pokład 209 partia „Wschód”. Opinia ta powinna przedstawiać wyliczone wskaźniki nośności stropu **g** dla sekcji liniowych i dla sekcji skrajnych dla maksymalnej wysokości roboczej sekcji przy różnych prędkościach postępu dobowego w przedziale (0,8 ÷ 8,0)m (planowana prędkość 4,0m/dobę) dla warunków górniczo – geologicznych ww. ściany oraz obowiązujących przepisów,
- opinię dotyczącą upodatkowania oferowanej sekcji obudowy zmechanizowanej zastosowanej w warunkach występowania wstrząsów górotworu (prognozowana maksymalna wartość energii wstrząsów występująca sporadycznie ( $1 \times 10^6$  J),
- pozytywną opinię rzeczoznawcy o możliwości i warunków współpracy oferowanych sekcji liniowych wyposażonych w stropnice sztywne z sekcjami skrajnymi wyposażonymi w stropnice wychylny-wysuwne.

*Uwaga:*

*Charakterystykę geologiczną i geologiczno-inżynierską pokładu 209 w rejonie partii Wschód Zamawiający przedstawia w załączniku nr 9 do SIWZ, a Mapę wyrobisk górniczych Pokład 209 w załączniku nr 10 do SIWZ.*

9.2. Wraz z dostawą obudowy zmechanizowanej Wykonawca dostarczy:

- a) deklarację zgodności WE,
- b) certyfikat badania lub świadectwo badania typu WE dla obudowy zmechanizowanej wystawione przez jednostkę notyfikowaną,
- c) świadectwa jakości wyrobu,
- d) instrukcje określające kryteria oceny dopuszczalnego zużycia poszczególnych elementów i podzespołów,
- e) katalog części zamiennych,
- f) pozostałe dokumenty potwierdzające jakość wykonania uprawniające Zamawiającego do stosowania obudowy zmechanizowanej w podziemnych zakładach wydobywających węgiel kamienny, w wyrobiskach zaliczonych do klasy „A” zagrożenia wybuchem pyłu węglowego. Dokumenty, o których mowa, muszą być zgodne ze stanem prawnym na dzień dostawy
- g) listę pracowników uprawnionych do prowadzenia prac serwisowych posiadających stosowne kwalifikacje i przeszkolenia.

**10. Warunki i termin dostawy:**

10.1. Przed realizacją zamówienia Wykonawca dokona prezentacji i prób ruchowych 1 sekcji obudowy zmechanizowanej liniowej i jednej sekcji skrajnej z podłączoną hydrauliką

sterowniczą. Sekcja liniowa ma być podpięta do członu trasy przenośnika (z prowadnicą kablową), który to człon dostarczy Zamawiający (od Wykonawcy, który wygra przetarg na przenośnik).

- 10.2. Przedmiot dostawy należy dostarczyć do Zamawiającego transportem i na koszt Wykonawcy.
- 10.3. Zamawiający zapewnia rozładunek elementów obudowy na swój koszt i własnym sprzętem.
- 10.4. Dostawy obudowy muszą być systematyczne min 5sekcji / dobę (w dniach roboczych) Dostawy muszą być kompletne wraz ze sterowaniem i zasilaniem hydraulicznym.
- 10.5. Dostawy należy rozpocząć w marcu 2012r. i kontynuować systematycznie w dni robocze w ilościach i konfiguracji określonych potrzebami Zamawiającego, przy czym przewidywane ilości sekcji wynoszą: marzec 2012 - 110 kpl., kwiecień 2012– 97 kpl. Kolejność dostarczenia sekcji skrajnych zostanie uzgodniona z Zamawiającym na etapie realizacji zamówienia.
- 10.6. Zamawiający zastrzega sobie prawo przesunięcia terminu rozpoczęcia dostaw z dwumiesięcznym wcześniejszym powiadomieniem. Przesunięcie, o którym mowa nie może przekroczyć 10 dni w przypadku przyspieszenia terminu dostawy, natomiast w przypadku opóźnienia terminu dostawy nie może przekroczyć 30 dni.
- 10.7. Termin rozpoczęcia najmu będzie liczony od dnia odbioru technicznego w miejscu pracy pod ziemią u Zamawiającego wszystkich sekcji obudowy, co zostanie potwierdzone stosownym protokołem podpisanym przez przedstawicieli obu Stron umowy. Odbiór techniczny nie może nastąpić później niż w 31 dniu od terminu zakończenia całości dostawy.
- 10.8. Instalację oświetleniową należy dostarczyć do dnia 15.04.2012r.
- 10.9. Otwory pod sworznie główne należy pokryć smarem, a otwory ślepe, montażowe, gwintowane należy zabezpieczyć z zewnątrz korkiem z tworzywa sztucznego.
- 10.10. Elementy, które tego wymagają należy zabezpieczyć przed działaniem niskich temperatur.

## **11. Warunki zwrotu po okresie najmu:**

- 11.1. Wykonawca zobowiązuje się po zakończeniu najmu odebrać obudowę własnym transportem oraz na własny koszt i ryzyko. Zwrot zostanie dokonany na terenie Południowego Koncernu Węglowego S.A. – Zakład Górniczy Sobieski w Jaworznie po wydaniu na powierzchnię oraz sporządzeniu protokołu zwrotu podpisanego przez przedstawicieli obu Stron.
- 11.2. Zamawiający zapewnia załadunek obudowy na terenie Zakładu Górniczego Sobieski na swój koszt i własnym sprzętem.
- 11.3. Przedmiotem zwrotu może być tylko obudowa kompletna, odpowiednio oczyszczona zgodna ze szczegółową specyfikacją dostawy. W przypadku stwierdzenia niekompletności zwracanej obudowy Zamawiający zobowiązany jest zwrócić w terminie 14 dni brakujące elementy lub zapłacić za nie zgodnie z obowiązującymi cenami, określonymi w umowie serwisowej.
- 11.4. Termin zakończenia najmu obudowy będzie liczony do dnia sporządzenia przez przedstawicieli Stron protokołu zwrotu każdej z sekcji obudowy po jej uprzednim wydaniu na powierzchnię i zgłoszeniu Wykonawcy przez Zamawiającego faksem gotowości do jej przekazania. Nie sporządzenie protokołu zwrotu z winy Wykonawcy w ciągu dwóch dni roboczych od zgłoszenia skutkuje zakończeniem najmu z dniem dokonania zgłoszenia.

## **12. Gwarancja i serwis obudowy zmechanizowanej.**

- 12.1. Wymagana gwarancja na cały okres najmu z zapewnieniem pełnego asortymentu części zamiennych.
- 12.2. Z gwarancji wyłączone są uszkodzenia elementów wynikające z niewłaściwej eksploatacji lub noszące ślady dewastacji.
- 12.3. Kontrole, naprawy bieżące i konserwację obudowy w oparciu o instrukcję obsługi będzie prowadził Zamawiający.
- 12.4. Wymianę elementów będących w depozycie u Zamawiającego będą przeprowadzać przeszkoleni pracownicy Zamawiającego.
- 12.5. Naprawy bądź wymiany zasadniczych elementów konstrukcyjnych obudowy będzie przeprowadzał Wykonawca przy współudziale przedstawicieli Zamawiającego. Termin tych wymian będzie uzgadniany przez obie Strony.
- 12.6. Podzespoły wymagające wymiany Wykonawca dostarczy na własny koszt do Zamawiającego.
- 12.7. Służby techniczne Zamawiającego dostarczą podzespoły na miejsce wymiany.
- 12.8. Naprawy przedmiotu najmu w zakresie nie objętym gwarancją Wykonawca będzie wykonywał odpłatnie w oparciu o odrębną umowę serwisową, zapewniając dostawę części i podzespołów oraz świadczenie usług serwisowych przez cały okres eksploatacji obudowy zmechanizowanej przez Zamawiającego.

## **13. Pozostałe wymagania dotyczące obudowy zmechanizowanej:**

- 13.1. W ramach instruktażu Wykonawca przeszkoli 20 -stu pracowników w zakresie montażu, obsługi i konserwacji obudowy zmechanizowanej.
- 13.2. Wykonawca zapewni montaż hydrauliki sterowniczej przez serwis Wykonawcy w miejscu pracy pod ziemią.
- 13.3. Wykonawca w ramach umowy zapewnia udział przy przeglądzie technicznym i badaniach sekcji w trakcie przebrojeń do kolejnych 2-ch ścian.

## **14. Termin realizacji zamówienia:**

- 14.1. Najem obudowy Zamawiający przewiduje przez okres 1147 dób w terminie od dnia 10.05.2012r. do dnia 30.06.2015r., w tym:
  - a) najem 207 szt. sekcji obudowy – przez okres 371 dób w przewidywanym terminie od dnia 10.05.2012r. do dnia 15.05.2013r.
  - b) najem 177 szt. sekcji obudowy – przez okres 776 dób w przewidywanym terminie od dnia 16.05.2013r. do dnia 30.06.2015r.
- 14.2. Termin zakończenia najmu poszczególnych sekcji może ulec zmianie ze względu na potrzeby Zamawiającego.

## **V. Szczegółowy opis – część nr 2 zamówienia:**

**Najem wraz ze świadczeniem usług serwisowych fabrycznie nowego kombajnu ścianowego z wyposażeniem elektrycznym.**

### **1. W skład kombajnu ścianowego muszą wchodzić:**

- 1.1. Fabrycznie nowy kombajn ścianowy z elektrycznym napędem posuwu na napięcie zasilania 3,3kV.
- 1.2. Kompletna instalacja, zapewniająca zasilanie kombajnu w wodę.
- 1.3. Stacja transformatorowa o mocy nie mniejszej niż 2500kVA, 6/3,3kV. wraz z przewodami górniczymi zasilającymi.

- 1.4. Depozyt części zamiennych na terenie Zamawiającego.
- 1.5. Wyprawka nie podlegające zwrotowi po zakończeniu najmu.

## 2. Wymagania techniczno – konstrukcyjne dla kombajnu:

- 2.1. Wysokość urabiania - obejmuje zakres od 2,1m do min. 4,2m
- 2.2. Wysokość kombajnu mierzona od spągu do poziomo położonych osłon - max. 1850mm
- 2.3. Zagłębienie w spąg - min. 300mm
- 2.4. Ścieżka kombajnowa (odległość ostrogi od końca płatów organowych) - 350mm ± 50mm
- 2.5. Do projektowania posadowienia na przenośniku ścianowym należy przyjąć następujące założenia:
  - a) szerokość przenośnika od końca klina ładującego do końca prowadnicy kablowej wynosi max. 1950mm,
  - b) odległość od końca napędu zwrotnego do osi przyłącza belki sekcji wynosi max. 3450mm,
  - c) wysokość całkowitą napędu zwrotnego max. 1150mm,
  - d) odległość od końca klina ładującego do osi przyłącza belki sekcji wynosi 1550mm ± 50mm,
  - e) wysokość profilu rynny przenośnika – max. 340mm,
  - f) szerokość wewnętrzna rynny – 900mm ±3%
  - g) odległość pomiędzy osią drabinki, a blachą boczną prowadnicy kablowej 300mm± 30mm,
  - h) wysokość osi drabinki Eicotrack od spągu 500mm± 30mm,
  - i) wysokość prowadnicy kablowej od spągu – 1200mm,
  - j) drabinka Eicotrack podziałka – 126mm.
- 2.6. Prędkość kombajnu
  - a) prędkość robocza - 0 ÷ min. 8m/min
  - b) prędkość manewrowa - 0 ÷ min.15m/min
- 2.7. Siła posuwu kombajnu - min. 800KN
- 2.8. Moc przekazywana na organ - min. 500kW
- 2.9. Moc silników napędu posuwu - min. 55kW
- 2.10. Rodzaj napędu posuwu - elektryczny silniki prądu przemiennego
- 2.11. Sterowanie silnikami posuwu - przemiennikiem częstotliwości zabudowanym w kombajnie
- 2.12. Zabezpieczenie napędu organów urabiających i posuwu wałkami bezpieczeństwa - wymagane
- 2.13. Przystosowany do dwukierunkowego urabiania i ładowania urobku - wymagane
- 2.14. Konstrukcja ramion kombajnu winna umożliwiać pracę organów w układzie nadsiębiernym, podsiebiernym lub mieszanym - wymagana
- 2.15. Ramiona kombajnu mają umożliwiać współpracę z napędem zwrotnym zabudowanym w ścianie - wymagane
- 2.16. Ładowarka lemieszowa - nie wymagana
- 2.17. Organy urabiające - dostarczone kompletne z nożami i dyszami zraszającymi.
  - a) średnica organu - 2100mm
  - b) zabiór - 800 mm
  - c) uchwyty nożowe - z tulejami stałymi
  - d) rodzaj noży - styczo – obrotowe
  - e) rodzaj zraszania - wewnętrzne zanożowe



**Uwaga:**

*Zamawiający wymaga, aby w okresie najmu Wykonawca przewidział jeden raz wymianę obu kompletnych organów. Zgłoszenie o konieczności wymiany Zamawiający prześle z 6-tygodniowym wyprzedzeniem.*

- 2.18. Sterowanie kombajnem
  - a) lokalne - wymagane
  - b) zdalne radiowe - wymagane
  - c) automatyczna regulacja prędkości posuwu z maksymalnym wykorzystaniem mocy - wymagane
- 2.19. Oświetlenie organów - wymagane
- 2.20. Osłony górne podnoszone hydraulicznie sterowane z układu hydraulicznego kombajnu. Konstrukcja osłon musi zapewniać ich łatwy demontaż. Regulacja osłon ciągła możliwością ustawienia położenia blach przewałowych w czasie pracy kombajnu - wymagane
- 2.21. Prowadzenie kabla w układaku kablowym. Układak kablowy jest przedmiotem dostawy wraz z kombajnem w ilości 400m + 20m - wymagane
- 2.22. Sposób rozruchu silników organów urabiających kombajnu - posobny
- 2.23. Możliwość załączania posuwu kombajnu niezależnie od załączania organów urabiających i odwrotnie - wymagane
- 2.24. Kombajn należy wyposażyć w układ centralnego automatycznego smarowania min. takich elementów jak: sworznie przegubów ramion oraz gwiazd napędowych - wymagane
- 2.25. Możliwość diagnostyki i identyfikacji uszkodzeń, stanów awaryjnych i rejestracji parametrów pracy - wymagana
- 2.26. Instalacja elektryczna
  - a) całkowita moc kombajnu - max 1400kW
  - b) napięcie zasilania - 3,3kV; 50 Hz
- 2.27. Parametry wody doprowadzonej do kombajnu - gwarantujące skuteczność chłodzenia i zraszania kombajnu
- 2.28. Ciśnienie wody przed dyszami zraszającymi w instalacji - min 5,0MPa
- 2.29. Wyposażenie kombajnu w kruszarkę kęsów - nie wymagane
- 2.30. Budowa - modułowa (bezsaniowa)
- 2.31. Masa niepodzielnego podzespołu kombajnu do transportu - max 15 000kg
- 2.32. Zastosowane smary i oleje w przekładniach oraz układzie hydraulicznym - nie wymagające stosowania środków ulepszających
- 2.33. Kombajn należy wyposażyć w układ umożliwiający wizualizację parametrów pracy na powierzchni.

**3. Kompletna instalacja, zapewniająca zasilanie kombajnu w wodę:**

Kompletna instalacja, zapewniająca zasilanie kombajnu w wodę (układ zraszania i chłodzenia kombajnu) dostosowana do zabudowy na tunelu PZP Glinik 1024 (będącego na wyposażeniu Zamawiającego) powinna składać się z następujących pozycji:



- 3.1. Zestaw pompowy wysokociśnieniowy samozasysający składający się z następujących elementów:
- pompa nurnikowa o poziomej zabudowie nurników o wydajności min 310 l/min,
  - zakres regulacji ciśnienia 5 ÷ 10 MPa,
  - elementy pompy mające kontakt z wodą wykonane z materiałów o podwyższonej odporności na korozję,
  - pompa silnik w wykonaniu kołnierзовym,
  - napięcie zasilania 1000V,
  - zbiornik wody o pojemności min 2000l wykonany ze stali nierdzewnej,
  - zbiornik wyposażony w czujniki poziomu (min. i max.) i temperatury wody, króciec przelewowy o średnicy 100mm z przewodem gumowym długości 6m odprowadzającym nadmiar wody ze zbiornika.
  - zbiornik wyposażony w 4 elektrozawory ze spływów z chłodzenia silników urządzeń kompleksu ścianowego (PZP, PZS i kruszarki współpracujące z układami sterowania wymienionych urządzeń)
- 3.2. Automatyczna stacja filtrująca złożona z połączonych 2 filtrów średnociśnieniowych przepłukiwanych wstecznie wykonanych ze stali nierdzewnej lub metali nieżelaznych. Każdy filtr złożony z dwóch komór, w każdej po jednym wkładzie szczelinowym również ze stali nierdzewnej. Każda komora musi być przystosowana do zabudowania w niej wkładów szczelinowych (będących w posiadaniu Zamawiającego) typu 4UC 1394-035. firmy Seebach o filtracji 100 µm.
- Wymagane minimalne parametry techniczne filtrów :
- ciśnienie nominalne P=100 bar,
  - wydajność każdego filtra Q=800 l/min,
  - filtracja każdego filtra samoczyszczącego: 100 µm,
  - każdy filtr sterowany 4/3 drogowym iskrobezpiecznym elektrozaworem,
  - stacja zabudowana na tablicy wraz z armaturą łączeniową i zaworami odcinającymi,
  - stacja sterowana sterownikiem mikroprocesorowym wyposażonym w graficzny lokalny wyświetlacz synoptyczny,
  - sterownik musi umożliwiać transmisję danych za pomocą protokołu komunikacji szeregowej RS 485,
- 3.3. Układ dozowania preparatu zmiękczającego wodę składającego się z dwóch równoległych zestawów, pracującego i rezerwowego. Oba zestawy należy zabudować na jednej płycie, połączyć na sztywno rurą 2" z możliwością demontażu i wymiany elementów składowych. Całość zabezpieczyć przed uszkodzeniami mechanicznymi. Każdy z dwóch zestawów dozowania musi składać się z następujących elementów w kolejności:
- zawór odcinający  $\phi$  32mm – 1 szt.
  - zawór redukcyjny 1,6/0,6 MPa 2" z manometrem – 1 kpl.
  - zawór bezpieczeństwa przed dozownikiem 0,6 MPa – 1 szt.
  - filtr przed dozownikiem o dokładność filtracji 100 µm – 1 szt.
  - manometr – 1 szt.
  - bezprądowy dozownik proporcjonalny (np. dosatron D8RP lub równoważny) – 1 szt.
  - zawór odcinający  $\phi$  32mm – 1 szt.
- 3.4. Komplet przewodów hydraulicznych, armatury przyłączeniowej oraz zaworów odcinających zapewniających połączenie wszystkich elementów instalacji zasilającej kombajn w wodę.
- 3.5. Wąż wodny  $\phi$  32 mm Stecko 4SP połączony szybkozłączami skręcanymi zasilający kombajn w wodę min. 350m. w odcinkach po 25 mb,
- 3.6. Przewód elektryczny górniczy zasilający pompę jw. o długości ok. 80 mb.
- 3.7. Wyłącznik budowy ognioszczelnej na napięcie 1000V dostosowany do zasilania ww. zestawu pompowego.

3.8. Załączenie i wyłączenie pompy zraszającej musi odbywać się ze stanowiska obsługi przenośnika zgrzeblowego ścianowego.

#### 4. Instalacja elektryczna składająca się z przewodu górniczego oponowego oraz układaka kablowego:

4.1. Przewód górniczy oponowy przeznaczony do zasilania urządzeń ruchomych typu PROTOMONT(V) NTSKCGECWOU 3x70+3x(1,5 ST KON +35/3 KON 3,6/6 kV) lub równoważny tj.

- |  |                                   |
|--|-----------------------------------|
| a) długość przewodu  | - <b>450mb</b>                    |
| b) przekrój żyły roboczej                                  | 70mm <sup>2</sup>                 |
| c) napięcie znamionowe                                     | 3,6/6 kV                          |
| d) przekrój żyły ochronnej                                 | min. 35mm <sup>2</sup>            |
| e) ilość żył sterowniczych                                 | min. 3 szt.                       |
| f) średnica zewnętrzna przewodu                            | max. 62mm                         |
| g) dopuszczalna siła rozciągająca                          | 3150N                             |
| h) masa przewodu   | max. 6 800kg/km                   |
| i) obciążalność prądowa długotrwała przy 25 <sup>o</sup> C | min. 263A                         |
| j) min. promień gięcia                                     | - 2,3 x D przy 5N/mm <sup>2</sup> |
- (gdzie D oznacza średnicę zewnętrzną przewodu)

4.1.1. Przewód powinien posiadać trwałe oznaczenie typu oraz cechy metryczne na powierzchni.

4.1.2. Wymagany pozytywny protokół badania wytrzymałości przewodu na zginanie wykonany ściśle według załączonej instrukcji (Załącznik nr 1e). Protokół należy podpisać przez upoważnioną osobę.

4.2. Przewód górniczy oponowy przeznaczony do zasilania urządzeń ruchomych typu PROTOMONT(V) NTSKCGECWOU 3x95+3x(1,5 ST KON +50/3 KON 3,6/6 kV) lub równoważny tj.

- |  |                                   |
|--|-----------------------------------|
| a) długość przewodu  | - <b>200mb</b>                    |
| b) przekrój żyły roboczej                                  | 95 mm <sup>2</sup>                |
| c) napięcie znamionowe                                     | 3,6/6kV                           |
| d) przekrój żyły ochronnej                                 | min. 50mm <sup>2</sup>            |
| e) ilość żył sterowniczych                                 | min. 3 szt.                       |
| f) średnica zewnętrzna przewodu                            | max. 67 mm                        |
| g) dopuszczalna siła rozciągająca                          | nie mniej niż 4000N               |
| h) ciężar przewody   | max. 8450kg/km                    |
| i) obciążalność prądowa długotrwała przy 25 <sup>o</sup> C | min. 315A                         |
| j) min. promień gięcia                                     | - 2,3 x D przy 5N/mm <sup>2</sup> |
- (gdzie D oznacza średnicę zewnętrzną przewodu)

4.2.1. Przewód powinien posiadać trwałe oznaczenie typu oraz cechy metryczne na powierzchni.

4.2.2. Wymagany pozytywny protokół badania wytrzymałości przewodu na zginanie wykonany ściśle według załączonej instrukcji (Załącznik nr 1e). Protokół należy podpisać przez upoważnioną osobę.

4.3. Układak typu UKT 23Z lub równoważny tj.

- |   |                |
|---|----------------|
| a) długość układaka   | - <b>400mb</b> |
| b) szerokości zewnętrznej   | 185 mm         |
| c) profil zamknięty,  |                |
| d) dostosowany do ochrony przewodu o średnicy zewnętrznej do 70mm i węża wodnego o średnicy do 70mm,                |                |
| e) wykonany jako konstrukcja wzmocniona z tworzywa przeznaczonego do stosowania w podziemnych zakładach górniczych, |                |
| f) posiadający deklarację ATEX dla I grupy urządzeń.  |                |

4.4. Układak typu 4-978.5 firmy CARBOMECH lub równoważny tj.

- a) długość układała - **20mb**
- b) wytrzymałości na rozciąganie - min 160 kN
- c) profil zamknięty, wykonany w całości ze stali nierdzewnej
- d) dostosowany do ochrony przewodu o średnicy zewnętrznej do 70mm i węża wodnego o średnicy do 70mm,
- e) posiadający łącznik umożliwiający połączenie z układem kablowym opisanym w pkt. 4.3.
- f) posiadający deklarację ATEX dla I grupy urządzeń.

**5. Ognioszczelna stacja transformatorowa o mocy nie mniej niż 2500 kVA, 6/3,3 kV z separatorem - 1 kpl.**

Stacja transformatorowa powinna spełniać następujące wymagania:

- 5.1. Przekładnia stacji transformatorowej - 6/3,3kV z regulacją +/-5%.
- 5.2. Moc stacji transformatorowej - min 2500 kVA.
- 5.3. Budowa przeciwwybuchowa,
- 5.4. Stacja powinna posiadać system blokad uniemożliwiających nieprawidłowe operacje przez obsługę.
- 5.5. W komorze GN musi znajdować się odłącznik z uziemnikiem zacisków strony pierwotnej transformatora oraz łącznik.
- 5.6. Stacja powinna posiadać zabezpieczenia upływowe i ziemnozwarciowe oraz cyfrowe zabezpieczenia zwarciove, asymetrowe, przeciążeniowe.
- 5.7. Stacja musi być bezwzględnie wyposażona w zabudowany wewnątrz komory dolnego napięcia uziemnik stacjonarny o odpowiednio dobranej wytrzymałości zwarciovej, zamykany bez otwierania komory, umożliwiający bezpieczne wykonywanie prac konserwacyjno - naprawczych na instalacjach elektrycznych zasilanych napięciem 3300 V.
- 5.8. Stacja musi być zabezpieczona od strony górnego napięcia zabezpieczeniem nadmiarowo-prądowym.
- 5.9. Stacja musi być wyposażona w zabezpieczenia upływowe (centralne i blokujące) oraz ziemnozwarciowe.
- 5.10. Stacja musi posiadać obwody kontrolne na każdym odpływie. Obwód kontrolny umożliwiać powinien kontrole: ciągłości obwodu ochronnego (uziemienia), ekranu kontrolnego przewodu/kabla łączącego stację transformatorową z zasilanym odbiornikiem oraz umożliwiać zdalne sterowanie stacją.
- 5.11. Stacja powinna posiadać separator umożliwiający współpracę w obwodach iskrobezpiecznych z wyłącznikiem typu EH-dG3-3,3, który jest w posiadaniu Zamawiającego.
- 5.12. Powinna być wyposażona w zestaw kołowy przystosowany do transportu po torach o rozstawie 750 mm.
- 5.13. Stacja ma być sprawna technicznie potwierdzona protokołem badań.

**6. Depozyt części zamiennych na terenie Zamawiającego:**

- 6.1. Siłownik układu podnoszenia ramion – 1szt.
- 6.2. Rezerwowy sterownik radiowy z bateriami zasilającymi – 1szt.
- 6.3. Elementy jezdne ( płoza ociosowa (2 szt.) , koło trakowe (2 szt.), podchwyt (2 szt.)

Uwaga: Części te powinny być uzupełniane do 24 godzin od momentu zgłoszenia ich wykorzystania przez ZG Sobieski.

**7. Wyprawka nie podlegające zwrotowi po zakończeniu najmu:**

- 7.1. Wkład filtra olejowego – 2 kpl.
- 7.2. Wkład filtra wodnego – 2 kpl.
- 7.3. Skrętne wałki bezpieczeństwa silników głowic – 2 kpl.

- 7.4. Skrętne wałki bezpieczeństwa posuwu – 2 kpl.
- 7.5. Narzędzia i przyrządy specjalistyczne niezbędne do montażu, wymiany podzespołów i demontażu kombajnu – 1 kpl.
- 7.6. Pompka do napełniania olejem podzespołów kombajnu – 2 szt.
- 7.7. Smarownica przystosowana do smarowania zespołów – 2 szt.
- 7.8. Komplet dysz zraszających dla jednego organu.

## **8. Wymagana dokumentacja:**

- 8.1. Na 30 dni przed planowaną datą dostawy kombajnu z wyposażeniem Wykonawca dostarczy Zamawiającemu instrukcje zawierające informacje o warunkach oddania do eksploatacji, użytkowania, przemieszczania z podaniem gabarytów i mas elementów transportowanych osobno, montażu oraz wykaz stosowanych olei i smarów.
- 8.2. Wraz z przedmiotem zamówienia Wykonawca dostarczy:
  - a) instrukcje (w rozumieniu dyrektywy 2006/42/WE i 94/09/WE) kombajnu i wyposażenia - 5 egzemplarzy + 1 egzemplarz w formie elektronicznej,
  - b) deklarację zgodności WE dla kombajnu,
  - c) deklarację zgodności WE dla elementów wyposażenia elektrycznego,
  - d) świadectwa jakości wyrobu,
  - e) katalogi części zamiennych,
  - f) dopuszczenia Prezesa WUG na urządzenia elektryczne i aparaturę łączeniową na napięcie powyżej 1kV prądu przemiennego,
  - g) kopię dopuszczenia prezesa WUG na dostarczoną ognioszczelną stację transformatorową 6/3,3kV,
  - h) protokół badań stacji transformatorowej.
  - i) pozostałe dokumenty potwierdzające jakość wykonania uprawniające Zamawiającego do stosowania kombajnu z wyposażeniem w podziemnych zakładach wydobywających węgiel kamienny, w wyrobiskach zaliczonych do klasy „A” zagrożenia wybuchem pyłu węglowego. Dokumenty, o których mowa, muszą być zgodne ze stanem prawnym na dzień dostawy.
  - j) listę pracowników uprawnionych do prowadzenia prac serwisowych posiadających stosowne kwalifikacje i przeszkolenia.

## **9. Warunki i termin dostawy:**

- 9.1. W ramach instruktażu Wykonawca przeszkoli 20-stu pracowników w zakresie montażu, obsługi i konserwacji kombajnu w grupach z podziałem na branże górniczą, mechaniczną i elektryczną.
- 9.2. Przed realizacją zamówienia Wykonawca dokona prezentacji kombajnu posadowionego na trasie przenośnika ścianowego. Niezbędne elementy trasy do wykonania tego wymagania dostarczy Zamawiający (od Wykonawcy, który wygra przetarg na przenośnik).
- 9.3. Przedmiot zamówienia należy dostarczyć do Zamawiającego transportem i na koszt Wykonawcy.
- 9.4. Wykonawca zapewnia załadunek i rozładunek kombajnu na swój koszt i swoim sprzętem.
- 9.5. Kombajn wraz z wyposażeniem należy dostarczyć do dnia 19.04.2012r.
- 9.6. Zamawiający zastrzega sobie prawo przesunięcia terminu rozpoczęcia dostaw z dwumiesięcznym wcześniejszym powiadomieniem. Przesunięcie, o którym mowa nie może przekroczyć 10 dni w przypadku przyspieszenia terminu dostawy, natomiast w przypadku opóźnienia terminu dostawy nie może przekroczyć 40 dni.
- 9.7. Obowiązek dostarczenia oleju do pierwszego zalania kombajnu spoczywa na Wykonawcy.
- 9.8. Termin rozpoczęcia najmu będzie liczony od dnia odbioru technicznego w miejscu pracy pod ziemią u Zamawiającego, co zostanie potwierdzone stosownym protokołem podpisanym przez przedstawicieli obu Stron umowy. Odbiór techniczny nie może nastąpić później niż 41 dni od terminu zakończenia całości dostawy.

## **10. Warunki zwrotu po okresie najmu:**

- 10.1. Wykonawca zobowiązuje się po okresie najmu odebrać przedmiot najmu własnym transportem, na własny koszt i ryzyko. Zwrot przedmiotu najmu zostanie dokonany na terenie Południowego Koncernu Węglowego S.A. ZG Sobieski w Jaworznie po wydaniu na powierzchnię oraz sporządzeniu protokołu zwrotu podpisanego przez przedstawicieli obu Stron umowy.
- 10.2. Okres zwrotu kombajnu: do 3 tygodni od daty zakończenia okresu najmu.
- 10.3. Wykonawca zapewnia załadunek kombajnu z wyposażeniem na swój koszt i swoim sprzętem.
- 10.4. Przedmiotem zwrotu może być tylko przedmiot najmu kompletny, odpowiednio oczyszczony, w stanie niepogorszonym ponad normalne zużycie oraz zgodny ze szczegółową specyfikacją przedmiotu najmu. W przypadku stwierdzenia niekompletności zwracanego przedmiotu najmu, Zamawiający zobowiązany jest zwrócić w terminie 14 dni brakujące elementy lub zapłacić za nie zgodnie z obowiązującymi cenami, określonymi w umowie serwisowej.

## **11. Gwarancja i serwis kombajnu ścianowego.**

- 11.1. Wymagana gwarancja na cały okres najmu, z zabezpieczeniem pełnej obsługi serwisowej łącznie z zapewnieniem pełnego asortymentu części zamiennych.
- 11.2. Działania zmierzające do usunięcia wad przedmiotu najmu (przyjazd serwisu gwarancyjnego wraz z niezbędnymi częściami zamiennymi i specjalistycznymi narzędziami), w okresie najmu muszą być podjęte w ciągu 8 godzin od telefonicznego zgłoszenia.
- 11.3. Wykonawca zapewni wykonanie napraw gwarancyjnych w miejscu pracy. Podzespoły wymagające wymiany Wykonawca dostarczy na własny koszt do Zamawiającego. Służby techniczne Zamawiającego dostarczą podzespoły na miejsce, a Wykonawca dokona wymiany przy współudziale przedstawicieli Zamawiającego.
- 11.4. Wykonawca wyraża zgodę na usunięcie prostych awarii przez przeszkolonych pracowników Zamawiającego.
- 11.5. Wykonawca dołoży wszelkich starań i zobowiązuje się do usunięcia wady w czasie możliwie najkrótszym, przy czym termin usunięcia wady skutkującej postojem powyżej 12 godzin musi być określony przez Strony stosownym protokołem.
- 11.6. W przypadku jednorazowej naprawy kombajnu powyżej jednej doby zawieszają się czynsz dzierżawny na drugą i kolejne doby, aż do czasu ponownego uruchomienia w ścianie potwierdzonego protokołem sporządzonym przez przedstawicieli obu stron umowy.
- 11.7. Naprawy kombajnu w zakresie nie objętym gwarancją Wykonawca będzie wykonywał odpłatnie w oparciu o odrębną umowę serwisową, zapewniając dostawę części i podzespołów oraz świadczenie usług serwisowych przez cały okres eksploatacji przedmiotu najmu przez Zamawiającego.
- 11.8. Wykonawca przeprowadzi w ramach gwarancji w całym okresie najmu na własny koszt jednorazowy remont kombajnu w czasie jego przezbierania pomiędzy ścianami. Wybór terminu (między którymi ścianami zostanie przeprowadzony remont) będzie dokonany w drodze wzajemnych uzgodnień. Czas przeprowadzenia remontu, od chwili przekazania do chwili zwrotu po przeprowadzonym remoncie nie może przekroczyć 8 tygodni.

## **12. Termin realizacji zamówienia:**

Najem kombajnu ścianowego – przez okres 1117 dób, przewidywany termin od dnia 10.05.2012r. do dnia 31.05.2015r.

## **VI. Szczegółowy opis – część nr 3 zamówienia:**

### **Dostawa przenośnika zgrzeblowego ścianowego wraz z wyposażeniem elektrycznym.**

#### **1. W skład fabrycznie nowego przenośnika zgrzeblowego ścianowego musi wchodzić:**

- 1.1. Kompletny, przenośnik zgrzeblowy ścianowy.

---

Sprawa nr 41/2011/EEZP/MZ - „Dostawa urządzeń kompleksu ścianowego dla Południowego Koncernu Węglowego S.A. -Zakładu Górniczego SOBIESKI”.



- 1.2. Kruszaraka ścianowa.
- 1.3. Kompletna automatyka przenośnika.
- 1.4. Ognioszczelny wyłącznik wraz z przewodami zasilającymi przenośnik.

## 2. Wymagane podstawowe parametry przenośnika ścianowego:

- 2.1. Wydajność przenośnika - obliczona wg Wykonawcy dostosowana do długości ściany 310m i kolejnych o długości 265m  
Obliczenia należy wykonać dla kąta  $+4^{\circ}$ ;  $0^{\circ}$ ;  $-4^{\circ}$   
i dołączyć do oferty
- 2.2. Długość przenośnika (liczona od osi gwiazdy napędowej napędu wysypowego do osi gwiazdy napędowej napędu zwrotnego) - min. 310m
- 2.3. Szerokość wewnętrzna rynny - 900mm ( $\pm 3\%$ )
- 2.4. Ilość i moc jednostek napędowych - 3 x 500kW/3,3kV
- 2.5. Łańcuch zgrzeblowy - 2 x ( $\phi 42 \times 146$ )mm płaski
- 2.6. Prędkość łańcucha - określi Wykonawca
- 2.7. Rozruch - łagodny – sprzęgła hydrodynamiczne przepływowe

## 3. Wymagania techniczno-konstrukcyjne napędu wysypowego przenośnika ścianowego:

- 3.1. Napęd wysypowy wyposażony w dwie jednostki napędowe prostopadłe, z których każda składa się z następujących podzespołów:
  - a) przekładni Preinfalk PSPL 35 o przełożeniu 1:39 lub równoważnej, tj spełniającej warunki:
    - moment obrotowy wyjściowy przekładni musi być nie mniejszy niż 143 000Nm
    - posiadać będzie przełożenie  $i = 39,328$
    - będzie wyposażona w czujnik przepływu wody DAK – 25
    - posiadać będzie wszystkie wymiary przyłączeniowe od strony silnika i korpusu napędu przenośnika zalecane przez normę RAGN 335 000
    - posiadać będzie gabaryty nie większe niż:
      - średnica mierzona w połowie długości przekładni bez uchwytów transportowych i elementów złącznych – 990mm
      - długość mierzona po osi przekładni z elementami przyłączeniowymi – 1300mm
    - przystosowana będzie do chłodzenia wodą z sieci ppoż. o ciśnieniu zasilania w granicy od 0,4 do 1,6MPa
    - umożliwi równoczesną jej współpracę w jednym przenośniku z przekładniami Preinfalk wielkości 35 i przełożeniu 1:39.
  - b) sprzęgła hydrokinetycznego z regulowanym napełnieniem VOITH 562 DTPKWL2 lub równoważnym przystosowane do mocy jednostki napędowej,
  - c) obudowy sprzęgła,
  - d) silnika elektrycznego typu SG3 450X4, 500kW, 3,3kV wraz z czujnikiem przepływu DAK-25 lub równoważny.  
Zamawiający uzna silnik za równoważny jeżeli będzie charakteryzował się następującymi parametrami:
    - indukcyjny 3 fazowy
    - moc 500kW
    - napięcie znamionowe 3,3kV  $\pm 5\%$ , 50Hz
    - chłodzony wodą
    - stopień ochrony min. IP 54
    - budowy przeciwwybuchowej



- obroty  $n = 1475 \text{ obr/min}$
  - średnica wału napędowego 110mm
  - wykonanie typu A.
- e) hydraulicznego urządzenia do spinania i rozpinania łańcucha zabudowanego na obudowie sprzęgła sterowanego emulsją z układu hydraulicznego sekcji wraz z łącznikiem elektrycznym.
- 3.2. Konstrukcja napędu ma umożliwiać zabudowę równoległych jednostek napędowych.
- 3.3. Gwiazda napędowa dwustronna dostosowana do łańcucha płaskiego  $2 \times (\phi 42 \times 146) \text{ mm}$ . Gwiazda napędowa wyposażona w dwa lub jedno koło łańcuchowe, mocowane na wale głównym gwiazdy napędowej. Zęby koła łańcuchowego napędowego należy utwardzić powierzchniowo. Smarowanie łożysk gwiazdy napędowej - olejowe.
- 3.4. Napęd wysypowy usytuowany w chodniku przyścianowym.
- 3.5. Konstrukcja przenośnika ma umożliwiać transport urobku w obu kierunkach.  
Uwaga:  
Zamawiający przy eksploatacji drugiej ściany musi zamienić miejscami napęd wysypowy z napędem zwrotnym oraz kierunek sypania. Elementy niezbędne do zmiany kierunku sypania urobku i zmiany kierunku odstawy nie wchodzi w zakres dostawy.
- 3.6. Napęd wysypowy z wysypem bocznym przystosowany do lewego i prawego kierunku sypania. W ramach dostawy winien być wykonany jako wysyp boczny lewy. (Interpretujemy, że wysyp boczny lewy jest wtedy, gdy stojąc na przenośniku ścianowym, patrząc w kierunku napędu wysypowego, wysyp urobku ze ściany odbywa się w kierunku lewym).
- 3.7. Belka podnapędowa napędu wysypowego połączona na sztywno z trasą zgrzeblowego przenośnika podścianowego Glinik 1024.  
Uwaga:  
*Na etapie realizacji zamówienia Zamawiający dostarczy Wykonawcy niezbędne elementy trasy przenośnika zgrzeblowego podścianowego celem wykonania połączenia.*
- 3.8. Przekładka napędu wysypowego odbywać się będzie wraz z przemieszczaniem przenośnika zgrzeblowego podścianowego.
- 3.9. Kadłub oraz rynna dołączna napędu wysypowego powinny być wyposażone w ślizgi wymienne mocowane z pominięciem procesu spawania i wykonane z blachy HARDOX 400 lub równoważnej, tj. takiej, która posiadać będzie, co najmniej taką samą: twardość, wytrzymałość na rozciąganie i odporność na ścieranie (porównywaną na podstawie wszystkich parametrów podawanych w atestach blach trudnościeralnych) jak blacha HARDOX 400.
- 3.10. Rynna dołączna napędu wysypowego wyposażona w okno rewizyjne do dolnego przedziału trasy (okno powinno spełniać taką samą funkcję jak okno w rewizyjnym członie trasy). Rynnę dołączną należy wykonać w wersji długiej (z możliwością dzielenia) w celu minimalizacji kąta pochylenia blachy ślizgowej do płaszczyzny poziomej spągu.
- 3.11. Konstrukcja napędu i rynny dołącznej napędu wysypowego powinny umożliwić zabudowę uchylnej kruszarki ścianowej, spełniającej warunki wymienione w pkt. 6. Konstrukcja ta powinna umożliwić zabudowę również kruszarki typu KS2, która jest w posiadaniu Zamawiającego. Na etapie realizacji zamówienia Zamawiający dostarczy niezbędne rysunki kruszarki pozwalające na jej posadowienie.

#### **4. Wymagania techniczno-konstrukcyjne trasy przenośnika ścianowego:**

- 4.1. Długość rynny – 1500mm.
- 4.2. Szerokość wewnętrzna rynny – 900mm ( $\pm 3\%$ )
- 4.3. Szerokość przenośnika od końca klina ładującego do końca prowadnicy kablowej – max.1950mm.

- 4.4. Odległość od końca klina ładującego do osi przyłącza belki sekcji  $-1550\text{mm} \pm 50\text{mm}$ .
- 4.5. Profil boczny rynny – odlewany max. 340mm.
- 4.6. Trasa wyposażona w drabinki Eicotrack o podziałce 126mm.
- 4.7. Odległość pomiędzy osią drabinki, a blachą boczną prowadnicy kablowej –  $300\text{mm} \pm 30\text{mm}$ .
- 4.8. Wysokość osi drabinki od spągu –  $500\text{mm} \pm 30\text{mm}$ .
- 4.9. Grubość blachy ślizgowej – min. 50mm.
- 4.10. Grubość blachy dolnej zamykającej – min. 30mm.
- 4.11. Możliwość przegięcia się w dwóch płaszczyznach sąsiednich rynien
  - a) w płaszczyźnie poziomej  $\pm 1,5^0$
  - b) w płaszczyźnie pionowej  $\pm 3,0^0$
- 4.12. Gatunek blachy ślizgowej i zamykającej – HARDOX 400 lub równoważna, tj. taka, która spełniać będzie warunki równoważności określone w punkcie 3.9.
- 4.13. Nośność złączy między rynnami – min. 2 x 4000 kN – łączniki od strony ociosu muszą mieć podwójne zabezpieczenie przed wypadnięciem.
- 4.14. Ucha przyłączeniowe rynien służące do połączenia z belkami układów przekładkowych sekcji winny posiadać kształt tzw. „łezki”.
- 4.15. Trasa wyposażona w człony inspekcyjne otwierane na zawał ściany – co 5 rynna.
- 4.16. Łańcuch płaski, 2 x ( $\phi$  42 x146)mm, parowany, spełniający warunki:
  - będzie on poddany procesowi kalibrowania,
  - obciążenie zrywające wynosić będzie min. 2 220kN,
  - wydłużenie przy obciążeniu próbnym równym 1 660kN wynosić będzie max 1,6%,
  - średnica pręta wynosić będzie 42 ( $\pm 1,1$ )mm,
  - podziałka łańcucha wynosić będzie 146 ( $\pm 1,5$ )mm,
  - szerokość zewnętrzna ogniwa okrągłego (poziomego) wynosić będzie max 135mm
  - szerokość (wysokość) ogniwa płaskiego (pionowego) wynosić będzie max 115mm.
 o rozstawie nitek dobranym przez Wykonawcę wraz z kompletem zgrzebeł i złączy do połączenia poszczególnych odcinków łańcucha.
- 4.17. Zgrzebła – kute.
- 4.18. Prowadnice kablowe - przykręcane:
  - a) wysokość zabudowy prowadnic kablowych od spągu 1200mm,
  - b) przystosowane do współpracy z układami kablowym UKT 23Z,
  - c) prowadnica kablowa przystosowana do prowadzenia przewodów elektrycznych i ciśnieniowych – wymagane dwa osobne przedziały dla części stałych i jedna dla części ruchomej,
  - d) w rejonie napędu wysypowego przewody zasilające ścianę winny być osłonięte, tzn. zabezpieczone przed uszkodzeniem mechanicznym i zanieczyszczeniem urobkiem,
  - e) konstrukcja prowadnic kablowych musi zapewniać:
    - przepad drobnego urobku, który w czasie urabiania kombajnem dostanie się do przedziału kablowego zastawki,
    - dostęp do sworzni podpięcia sekcji bez konieczności wybudowania prowadnicy kablowej,
    - możliwość zabudowy elementów łączności lokalnej i blokad,
    - osobny przedział do prowadzenia przewodów elektrycznych zasilających kombajn i napęd pomocniczy, zabezpieczony przed wysuwaniem przewodów kabląkiem,
    - osobny przedział do prowadzenia magistrali giętkiej sphywowej DN63, ciśnieniowej DN 38, oraz przewodu wodnego DN 32 wraz ze złączami, zabezpieczony przetyczkami pionowymi.

- bezłącznikowe połączenie przewodnic kablowych w przedziale części ruchomej od strony sekcji, na zasadzie wygięcia profilu górnego,

Wielkość przedziału przewodnic kablowych do prowadzenia magistrali giętkiej ciśnieniowej, spływowej i przewodu wodnego oraz jego konstrukcja musi uwzględniać wymiary złączy i trójników magistrali giętkiej ciśnieniowej i spływowej pracujących w systemie Hy Pres. Połączenia śrubowe zastawki z członem trasowym, w przedziałach kablowych zrealizowane tak aby nie prowadziły do uszkodzania przewodów elektrycznych i ciśnieniowych.

- 4.19. Konstrukcja członu trasy powinna umożliwiać po zdemontowaniu przewodnicy kablowej dostęp do elementów napędu kombajnu współpracujących z drabinkami 126mm w każdym miejscu trasy przenośnika ścianowego.

## **5. Wymagania techniczno-konstrukcyjne napędu zwrotnego przenośnika ścianowego:**

- 5.1. Napęd zwrotny umiejscowiony w ścianie, bez przekładni pośredniej, wyposażony w gwiazdę napędową jednostronną, przystosowany do zabudowy jednej równoległej jednostki napędowej (w konfiguracji zarówno dla ściany o lewym jak i prawym kierunku sypania) składającej się z:

- a) przekładni Preinfalk PKPL 35 o przełożeniu 1:39 lub równoważnej tj. spełniającej warunki:

- moment obrotowy wyjściowy przekładni musi być nie mniejszy niż 143 000Nm
- posiadać będzie przełożenie  $i = 39,328$
- będzie wyposażona w czujnik przepływu wody DAK – 25,
- posiadać będzie wszystkie wymiary przyłączeniowe od strony silnika i korpusu napędu przenośnika zalecane przez normę RAGN 335 000
- posiadać będzie gabaryty nie większe niż:
  - szerokość mierzona po osi wału wyjściowego przekładni –1170mm
  - wysokość bez uchwytów transportowych i elementów łącznych – 1010mm
  - długość mierzona po osi wału wejściowego przekładni z elementami przyłączeniowymi –1935mm
- przystosowana będzie do chłodzenia wodą z sieci ppoż. o ciśnieniu zasilania w granicy od 0,4 do 1,6MPa,
- umożliwi równoczesną jej współpracę w jednym przenośniku z przekładniami Preinfalk wielkości 35 i przełożeniu 1:39

- b) sprzęgła hydrokinetycznego z regulowanym napełnieniem VOITH 562 DTPKWL2 lub równoważnym przystosowane do mocy jednostki napędowej,

- c) obudowy sprzęgła,

- d) silnika elektrycznego typu SG3 450X4, 500 kW, 3,3 kV wraz z czujnikiem przepływu DAK-25 lub równoważnego o parametrach opisanych w pkt.3.1.d)

- e) hydraulicznego urządzenia do spinania i rozpinania łańcucha zabudowanego na obudowie sprzęgła sterowanego emulsją z układu hydraulicznego sekcji wraz z łącznikiem elektrycznym,

- 5.2. Do celów projektowych należy przyjąć istotne wymiary napędu zwrotnego:

- a) odległość od końca napędu do osi przyłącza belki sekcji - max. 3450mm,  
b) wysokość całkowita napędu zwrotnego - max.1150mm

- 5.3. Gwiazda napędowa jednostronna dostosowana do łańcucha płaskiego 2 x ( $\phi 42 \times 146$ )mm. Gwiazda napędowa wyposażona w dwa lub jedno koło łańcuchowe, mocowane na wale głównym gwiazdy napędowej. Zęby koła łańcuchowego napędowego należy utwardzić powierzchniowo. Smarowanie łożysk gwiazdy zwrotnej - olejowe.

- 5.4. Konstrukcja napędu zwrotnego powinna umożliwiać urabianie kombajnem ścianowym na całej długości strefy napędu.
- 5.5. Napęd pomocniczy powinien posiadać teleskopową konstrukcję umożliwiającą kompensację wydłużeń łańcucha za pośrednictwem siłowników hydraulicznych z możliwością mechanicznej blokady wraz z kompletnym układem hydraulicznym do zasilania i sterowania tych siłowników emulsją z magistrali zasilającej i spływowej obudowy zmechanizowanej.
- 5.6. Kadłub napędu zwrotnego powinien być wyposażony w ślizgi wymienne mocowane z pominięciem procesu spawania, wykonane z blachy HARDOX 400 lub równoważnej, tj. takiej, która spełniać będzie warunki równoważności określone w pkt. 3.9.

## **6. Wymagania techniczno-konstrukcyjne kruszarki do przenośnika ścianowego:**

- 6.1. Kruszarka przeznaczona do kruszenia dużych brył urobku i zabudowy w rejonie kadłuba oraz rynny dołącznej napędu wysypowego przystosowanego zarówno do lewego jak i prawego kierunku sypania.
- 6.2. Kruszarka przystosowana do pracy ciągłej lub okresowej na czas niezbędny do rozkruszenia dużych brył urobku.
- 6.3. Kruszarka niewymagająca stałej obsługi ani specjalnego stanowiska operatora, powinna być obsługiwana przez operatora przenośnika ścianowego.
- 6.4. Kruszarka umożliwiająca urabianie kombajnem do wyrobiska korytarzowego w rejonie napędu wysypowego.
- 6.5. Moc silnika kruszarki – min. 100kW (silnik chłodzony wodą).
- 6.6. Napięcie zasilania silnika elektrycznego kruszarki – 1000V, 50Hz.
- 6.7. Wydajność kruszarki – nie mniejsza niż max. wydajność przenośnika ścianowego.
- 6.8. Regulacja wysokości prześwitu bębna kruszarki od blachy ślizgowej przenośnika – płynna, siłownikiem hydraulicznym w zakresie od 400 do 1500mm.
- 6.9. Kruszarka wyposażona w kompletny układ hydrauliczny do zasilania i sterowania siłownika hydraulicznego podnoszenia bębna kruszarki emulsją z magistrali zasilającej i spływowej obudowy zmechanizowanej.
- 6.10. Tłoczyisko i układ hydrauliczny siłownika do regulacji prześwitu bębna kruszarki od blachy ślizgowej przenośnika, zabezpieczone przed uszkodzeniem ze strony rozdrabnianych brył urobku.
- 6.11. Bęben kruszarki wyposażony w noże obrotowe mocowane w uchwytych i tulejach nożowych. Na powierzchni bocznej bębna kruszarki od strony czoła ściany należy zabudować dodatkowe noże, które zapewnią możliwość kruszenia urobku zablokowanego w tej przestrzeni. Na etapie realizacji zamówienia rodzaj noży zostanie uzgodniony z Zamawiającym.
- 6.12. Kruszarka wyposażona w układ zraszania dostosowany do zasilania z rurociągu ppoż. wodą o ciśnieniu zasilania w granicy od 0,4 do 1,6MPa.
- 6.13. Kruszarka wyposażona w zderzak mocowany w odpowiednim miejscu na drabince o podziałce 126mm, eliminujący kolizję kombajnu z kruszarką.
- 6.14. Kruszarka wyposażona w urządzenia sygnalizacji ostrzegawczej optycznej w czasie pracy kruszarki i sygnalizacji ostrzegawczej akustycznej w czasie poprzedzającym uruchomienie kruszarki.
- 6.15. Kruszarka wyposażona w komplet osłon chroniących przed odpryskami kruszonego urobku oraz uniemożliwiających bezpośredni kontakt obsługi z obracającym się bębniem kruszarki.

- 6.16. Osłony strefy kruszarki, montowane na przenośniku ścianowym skonstruowane tak aby umożliwiały kontrolę, wymianę elementów bezpiecznikowych i smarnych kruszarki, bez konieczności ich demontażu.
- 6.17. Kruszaraka wyposażona w przewód górniczy przeznaczony do zasilania silnika o długości 110mb.

## 7. Wymagany system automatyki do przenośnika ścianowego:

Przenośnik musi być wyposażony w iskrobezpieczny system łączności głośnomówiącej, sygnalizacji i blokad typu SSG-3 lub równoważny składający się z:

- 7.1. Sterownik główny typu CUKS-5BX/SZ lub równoważny tj. **- 1 kpl.**
- |   |                |
|---|----------------|
| a) napięcie zasilania znamionowe $U_N$  | 12,5 ÷ 15 V DC |
| b) stopień ochrony  | min. IP 54     |
| c) posiadający deklarację ATEX dla I grupy urządzeń,  |                |
| d) posiadający wejścia z kontrolą stanu linii   | min. 8 szt.    |
| e) posiadający wejście kontrolne z określonym poziomem nienaruszalności bezpieczeństwa  | min. 1 szt.    |
| f) posiadający wyjścia przekaźnikowe  | min. 4 szt.    |
| g) posiadający wyłącznik awaryjny dłoniowy zamontowany na panelu czołowym,  |                |
| h) posiadający klawiaturę numeryczną i wyświetlacz graficzny do parametryzacji zamontowany na czołowej płycie,  |                |
| i) posiadający „tablicę synoptyczną” informującą o procesach technologicznych na przenośniku ścianowym zawierającą 16 diod sygnalizacyjnych,  |                |
| j) posiadający port komunikacyjny umożliwiający połączenie z serwerem wizualizacji  | min.1 szt.     |
| k) posiadający port umożliwiający kontrolę współpracujących urządzeń głośnomówiących w systemie ATUT-NET  | min.1 szt.     |
| l) wyposażony w min 6 wpustów kablowych oraz w min 2 złącza zasilające,   |                |
| m) sterownik powinien umożliwiać współpracę z oprogramowaniem ATVisio i ATservice umożliwiać kontrolę podłączonych urządzeń głośnomówiących oraz monitoring parametrów urządzeń w istniejącym na kopalni Powierzchniowym Zespole Wizualizacyjnym typu PZW-1A, |                |
| n) posiadający zabudowany generator sygnałów ostrzegawczych i komunikatów akustycznych informujących o stanie systemu,  |                |
| o) posiadający wbudowany akumulator zapewniający pracę urządzenia po zaniku napięcia zasilania,   |                |
| p) umożliwiający zdalną aktualizację oprogramowania w zakresie oprogramowania systemowego oraz oprogramowania algorytmów pracy systemu,   |                |
| q) połączenie urządzenia z kablem magistralnym za pomocą złącza wtykowego 7-mio pinowego,   |                |
| r) umożliwiający współpracę z magistralą typu ATUT NET,   |                |
| s) posiadający 3 przyciski monostabilne oraz jeden trójpozycyjny do załączania/wyłączania urządzenia i zmiany jego trybu pracy.   |                |
- 7.2. Urządzenie głośnomówiące z wyłącznikiem awaryjnym i wyświetlaczem typu CUKS-4/Z1CW/PP lub równoważne tj. **- 2 kpl.**
- |  |                      |
|--|----------------------|
| a) napięcie zasilania znamionowe                     | $U_n$ 12,5 ÷ 15 V DC |
| b) stopień ochrony                                   | min. IP 54           |
| c) posiadające deklarację ATEX dla I grupy urządzeń, |                      |
| d) posiadające wejścia z kontrolą stanu linii        | 2 szt.               |
| e) posiadające wyjście tranzystorowe                 | 1 szt.               |



- f) posiadające zintegrowany z urządzeniem wyłącznik zatrzymania awaryjnego linkowo-dłoniowy wraz z potwierdzeniem diodowym zadziałania wyłącznika,
- g) posiadające klawiaturę do parametryzacji zamontowaną na czołowej płycie,
- h) posiadające „tablicę synoptyczną” informującą o procesach technologicznych na przenośniku ścianowym zawierającą 32 diody sygnalizacyjne,
- i) posiadające możliwość podłączenia min. 2 dodatkowych wyłączników awaryjnych z możliwością identyfikacji zadziałania każdego z nich za pomocą złącz wtykowych 7-mio pinowych,
- j) posiadające możliwość podłączania 2 dodatkowych czujników z kontrolą stanu linii za pomocą złącz wtykowych 4-ro pinowych,
- k) sygnalizujące brak napięcia zasilającego,
- l) sygnalizujące brak komunikacji z nadrzędnym sterownikiem,
- m) posiadające możliwość zdalnej aktualizacji oprogramowania,
- n) posiadające wbudowany akumulator zapewniający pracę urządzenia po zaniku napięcia zasilania,
- o) posiadające możliwość współpracy z systemami dyspozytorskimi typu SAT,
- p) posiadające możliwość lokalnej i zdalnej regulacji czułości mikrofonu i poziomu głośności,
- q) posiadające jeden głośnik,
- r) połączenie urządzenia z kablem magistralnym za pomocą złącza wtykowego 7-pinowego,
- s) sterownik powinien posiadać zainstalowane oprogramowanie ATVisio i ATservice.

7.3. Urządzenie głośnomówiące z wyłącznikiem awaryjnym i wyjściami parametrycznymi typu CUKS-4/Z2C/PP lub równoważne tj. **- 1 kpl.**

- a) napięcie zasilania znamionowe Un 12,5 ÷ 15 V DC
- b) stopień ochrony min. IP 54
- c) posiadające deklarację ATEX dla I grupy urządzeń,
- d) posiadające wejścia z kontrolą stanu linii 2 szt.
- e) posiadające wyjście tranzystorowe 1 szt.
- f) posiadające zintegrowany z urządzeniem wyłącznik zatrzymania awaryjnego linkowo-dłoniowy wraz z potwierdzeniem diodowym zadziałania wyłącznika,
- g) posiadające klawiaturę do parametryzacji zamontowaną na czołowej płycie,
- h) posiadające możliwość podłączenia min. 2 dodatkowych wyłączników awaryjnych z możliwością identyfikacji zadziałania każdego z nich za pomocą złącz wtykowych 7-mio pinowych,
- i) posiadające możliwość podłączania 2 dodatkowych czujników z kontrolą stanu linii za pomocą złącz wtykowych 4-ro pinowych,
- j) sygnalizujące brak napięcia zasilającego,
- k) sygnalizujące brak komunikacji z nadrzędnym sterownikiem,
- l) posiadające możliwość zdalnej aktualizacji oprogramowania,
- m) posiadające wbudowany akumulator zapewniający pracę urządzenia po zaniku napięcia zasilania,
- n) posiadające możliwość współpracy z systemami dyspozytorskimi typu SAT,
- o) posiadające możliwość lokalnej i zdalnej regulacji czułości mikrofonu i poziomu głośności,
- p) posiadające dwa głośniki,
- q) połączenie urządzenia z kablem magistralnym za pomocą złącza wtykowego 7-pinowego,
- r) sterownik powinien posiadać zainstalowane oprogramowanie ATVisio i ATservice.



- 7.4. Urządzenie głośnomówiące z wyłącznikiem awaryjnym i wyjściami parametrycznymi typu CUKS-4/Z1C/PP lub równoważne tj. **- 2 kpl.**
- a) napięcie zasilania znamionowe Un 12,5 ÷ 15 V DC
  - b) stopień ochrony min. IP 54
  - c) posiadające deklarację ATEX dla I grupy urządzeń,
  - d) posiadające wejścia z kontrolą stanu linii 2 szt.
  - e) posiadające wyjście tranzystorowe 1 szt.
  - f) posiadające zintegrowany z urządzeniem wyłącznik zatrzymania awaryjnego linkowo-dłoniowy wraz z potwierdzeniem diodowym zadziałania wyłącznika,
  - g) posiadające klawiaturę do parametryzacji zamontowaną na czołowej płycie,
  - h) posiadające możliwość podłączenia min. 2 dodatkowych wyłączników awaryjnych z możliwością identyfikacji zadziałania każdego z nich za pomocą złącz wtykowych 7-mio pinowych,
  - i) posiadające możliwość podłączania 2 dodatkowych czujników z kontrolą stanu linii za pomocą złącz wtykowych 4-ro pinowych,
  - j) sygnalizujące brak napięcia zasilającego,
  - k) sygnalizujące brak komunikacji z nadrzędnym sterownikiem,
  - l) posiadające możliwość zdalnej aktualizacji oprogramowania,
  - m) posiadające wbudowany akumulator zapewniający pracę urządzenia po zaniku napięcia zasilania,
  - n) posiadające możliwość współpracy z systemami dyspozytorskimi typu SAT,
  - o) posiadające możliwość lokalnej i zdalnej regulacji czułości mikrofonu i poziomu głośności,
  - p) posiadające dwa głośniki,
  - q) połączenie urządzenia z kablem magistralnym za pomocą złącza wtykowego 7-pinowego,
  - r) sterownik powinien posiadać zainstalowane oprogramowanie ATVisio i ATservice.
- 7.5. Urządzenie głośnomówiące z wyłącznikiem awaryjnym typu CUKS-4/Z2C lub równoważne tj. **- 14 kpl.**
- a) napięcie zasilania znamionowe Un 12,5 ÷ 15 V DC
  - b) stopień ochrony min. IP 54
  - c) posiadające deklarację ATEX dla I grupy urządzeń
  - d) posiadające wejścia z kontrolą stanu linii 2 szt.
  - e) posiadające wyjście tranzystorowe 1 szt.
  - f) posiadające zintegrowany z urządzeniem wyłącznik zatrzymania awaryjnego linkowo-dłoniowy wraz z potwierdzeniem diodowym zadziałania wyłącznika,
  - g) posiadające klawiaturę do parametryzacji zamontowaną na czołowej płycie,
  - h) sygnalizujące brak napięcia zasilającego,
  - i) sygnalizujące brak komunikacji z nadrzędnym sterownikiem,
  - j) posiadające możliwość zdalnej aktualizacji oprogramowania,
  - k) posiadające wbudowany akumulator zapewniający pracę urządzenia po zaniku napięcia zasilania,
  - l) posiadające możliwość współpracy z systemami dyspozytorskimi typu SAT,
  - m) posiadające możliwość lokalnej i zdalnej regulacji czułości mikrofonu i poziomu głośności,
  - n) posiadające dwa głośniki,
  - o) połączenie urządzenia z kablem magistralnym za pomocą złącza wtykowego 7-pinowego,
  - p) sterownik powinien posiadać zainstalowane oprogramowanie ATVisio i ATservice.
- 7.6. Urządzenie z wyłącznikiem awaryjnym typu CUKS-4/Z1 lub równoważne tj. **- 2kpl.**

- a) napięcie zasilania znamionowe Un 12,5 ÷ 15 V DC
  - b) stopień ochrony min. IP 54
  - c) posiadające deklarację ATEX dla I grupy urządzeń,
  - d) posiadające wejścia z kontrolą stanu linii 2 szt.
  - e) posiadające wyjście tranzystorowe 1 szt.
  - f) posiadające zintegrowany z urządzeniem wyłącznik zatrzymania awaryjnego linkowo-dłoniowy wraz z potwierdzeniem diodowym zadziałania wyłącznika,
  - g) posiadające klawiaturę do parametryzacji zamontowaną na czołowej płycie,
  - h) sygnalizujące brak napięcia zasilającego,
  - i) sygnalizujące brak komunikacji z nadrzędnym sterownikiem,
  - j) posiadające możliwość zdalnej aktualizacji oprogramowania,
  - k) posiadające wbudowany akumulator zapewniający pracę urządzenia po zaniku napięcia zasilania,
  - l) posiadające możliwość współpracy z systemami dyspozytorskimi typu SAT,
  - m) posiadające możliwość lokalnej i zdalnej regulacji czułości mikrofonu i poziomu głośności,
  - n) posiadające jeden głośnik,
  - o) połączenie urządzenia z kablem magistralnym za pomocą złącza wtykowego 7-pinowego,
  - p) sterownik powinien posiadać zainstalowane oprogramowanie ATVisio i ATservice.
- 7.7. Generator lokalny do pompy wody z zespołem głośnomówiącym ZG-3 typu CUKS-2/3 lub równoważny tj. **- 1 kpl.**
- a) umożliwiający podłączenie 2 zewnętrznych zespołów głośników typu ZG-3 i umożliwiający lokalne generowanie sygnałów ostrzegawczych i komunikatów słownych
  - b) napięcie zasilania znamionowe Un 12,5 ÷ 15 V DC
  - c) stopień ochrony min. IP 54
  - d) posiadające deklarację ATEX dla I grupy urządzeń,
- 7.8. Zasilacz iskrobezpieczny 2x15V, 1,5A typu ZIM-BX/L/15-1,5/15-1,5 lub równoważny tj. **- 2 kpl.**
- a) napięcie zasilania znamionowe 35 ÷ 54 V AC, 50 Hz  
36 ÷ 75V DC
  - b) prąd zasilania In < 2A
  - c) napięcie wyjściowe znamionowe 15V DC
  - d) ilość odpływów min. 2 szt
  - e) obciążalność prądowa odpływu min. 1,5 A
  - f) stopień ochrony min. IP 54
  - g) posiadający deklarację ATEX dla I grupy urządzeń
  - h) monitoring parametrów poprzez złącze transmisji szeregowej RS-485
  - i) zabudowany wyświetlacz graficzny umożliwiający lokalny odczyt parametrów urządzenia.
- 7.9. Interfejs audio do systemów dyspozytorskiej typu IIA/SAT lub równoważny tj.- **1 kpl.**
- a) posiadający deklarację ATEX dla I grupy urządzeń
  - b) posiadający możliwość współpracy z systemami dyspozytorskimi typu SAT
  - c) napięcie znamionowe 12 V ÷ 15V DC
  - d) prąd zasilania max. 75mA
  - e) posiadający wbudowany akumulator zapewniający pracę urządzenia po zaniku napięcia zasilania,

- f) połączenie urządzenia z kablem magistralnym za pomocą złącza wtykowego 7-pinowego.
- 7.10. Separator sygnałów analogowych typu SSA-1BX lub równoważny tj. **- 1 kpl.**
- separator służący do retransmisji sygnału analogowego
  - napięcie znamionowe 12 V ÷ 15V DC
  - prąd zasilania max. 75mA
  - posiadający wbudowany akumulator zapewniający pracę urządzenia po zaniku napięcia zasilania,
  - wyposażony w diodowy sygnalizator stanu zasilania i stanu systemu,
  - stopień ochrony min. IP 54
  - połączenie urządzenia z kablem magistralnym za pomocą złącza wtykowego 7-pinowego,
  - posiadający deklarację ATEX dla I grupy urządzeń,
- 7.11. Terminator magistrali o rezystancji 820 Ω lub równoważny tj. **- 2 kpl.**
- napięcie znamionowe min. Un 15V
  - prąd znamionowy min. In 2,5A
  - stopień ochrony min. IP 54
  - posiadający deklarację ATEX dla I grupy urządzeń,
  - umożliwiający połączenie za pomocą złącza wtykowego 7-pinowego typu ZAT/7
  - stopień ochrony min. IP 65
- 7.12. Złącze przejściowe typu ZAT/7/P lub równoważne tj. **- 1 kpl.**
- napięcie znamionowe min. Un 60V
  - prąd znamionowy min. In 25A
  - posiadające deklarację ATEX dla I grupy urządzeń
  - umożliwiający połączenie za pomocą złącza wtykowego 7-pinowego typu ZAT/7
  - stopień ochrony min. IP 65
- 7.13. Wyłącznik zatrzymania awaryjnego typu WZA lub równoważny tj. **- 22 kpl.**
- posiadający wyłącznik awaryjnego wyłączenia zamontowany na panelu czołowym wraz z potwierdzeniem diodowym zadziałania,
  - posiadający deklarację ATEX dla I grupy urządzeń,
  - umożliwiający połączenia przewodu siedmiożyłowego za pomocą złącz typu ZAT/7,
  - stopień ochrony min. IP 65
  - ilość dodatkowych styków przełącznych min. 3 szt.
- 7.14. Tablica świetlna typu TS-AX/I/2ZO lub równoważna tj. **- 2 kpl.**
- umożliwiająca wyświetlenie informacji po dwóch stronach jednocześnie,
  - wyposażona w jedno pole świetlne na jednej stronie,
  - informacje wyświetlane w kolorze żółtym,
  - napięcie zasilania Un 10 ÷ 15 V DC
  - prąd znamionowy (w czasie wyświetlania informacji) max. In 110mA
  - umożliwiająca wyświetlenie dowolnego napisu i/ lub symboli graficznego,
  - posiadający deklarację ATEX dla I grupy urządzeń,
  - wyposażone w komplet dławic.
- 7.15. Koder sygnału typu KS-AX lub równoważny tj. **- 50 kpl.**
- czwórnik z opornikami do wejść parametrycznych
  - służący do identyfikacji czterech stanów kontrolowanego styku:

- styk czujnika zwarty,
  - styk czujnika rozzwarty,
  - zwarcie na kablu do czujnika,
  - przerwa na kablu do czujnika
- 7.16. Modem cyfrowy typu MC-2X lub równoważny tj. **- 1 kpl.**
- a) umożliwiający transmisję danych poprzez linię telefoniczną,
  - b) napięcie zasilania **12V DC ± 5%**
  - c) pobór prądu **< 100 mA**
- 7.17. Modem cyfrowy iskrobezpieczny typu IMC-2X lub równoważny tj. **- 1 kpl.**
- a) umożliwiający transmisję danych poprzez linię telefoniczną,
  - b) napięcie znamionowe **12 V ÷ 15V DC**
  - c) prąd zasilania **max. 160mA**
  - d) posiadający deklarację ATEX dla I grupy urządzeń,
  - e) połączenie urządzenia za pomocą złącza wtykowego 4-pinowego,
- 7.18. Bariera iskrobezpieczna typu ABI-1 lub równoważna tj. **- 1 kpl.**
- a) urządzenie umożliwia galwaniczną separację obwodów iskrobezpiecznych od nieiskrobezpiecznych. Wykorzystane zostanie do transmisji danych pomiędzy powierzchnią zakładu górniczego a urządzeniami zabudowanymi pod ziemią
  - b) posiadająca deklarację ATEX dla I grupy urządzeń,
- 7.19. Kable magistralne sygnałowe systemu automatyki .
- 7.19.1. Kabel magistralny typu YKSLYuyn 2x6+1,5eksn +2x1+2x1,5 eksn o długości l=29m, wraz końcówkami typu 2x ZAT/7 lub równoważny tj. **- 19 szt.**
- a) posiadający budowę kabla sygnalizacyjnego z żyłami miedzianymi w izolacji polwinitowej, wytłoczonej powłoce polwinitowej, uzbrojeniu w postaci oplotu z drutów stalowych ocynkowanych, w osłonie polwinitowej nierozprzestrzeniającej płomienia,
  - b) posiadający napięcie znamionowe 0,6/1kV,
  - c) posiadający przekrój żyły roboczej 6mm<sup>2</sup>,
  - d) posiadający ilość żył roboczych min.2,
  - e) posiadający przewód sterowniczy 1,5mm<sup>2</sup>,
  - f) posiadający oplot z drutów miedzianych ocynkowanych,
  - g) posiadający przewód sterowniczy 2x1mm<sup>2</sup> + 2x1,5mm<sup>2</sup>,
  - h) przeznaczony do magistrali systemu automatyki,
  - i) kabel o długości 29m z zamontowanymi końcówkami wtykowymi typu ZAT/7.
- 7.19.2. Kabel magistralny typu YKSLYuyn 2x6+1,5eksn +2x1+2x1,5 eksn o długości l=12m, wraz z końcówkami typu 2x ZAT/7 lub równoważny tj. **- 2 szt.**
- a) posiadający budowę kabla sygnalizacyjnego z żyłami miedzianymi w izolacji polwinitowej, wytłoczonej powłoce polwinitowej, uzbrojeniu w postaci oplotu z drutów stalowych ocynkowanych, w osłonie polwinitowej nierozprzestrzeniającej płomienia,
  - b) posiadający napięcie znamionowe 0,6/1kV,
  - c) posiadający przekrój żyły roboczej 6mm<sup>2</sup>,
  - d) posiadający ilość żył roboczych min.2,
  - e) posiadający przewód sterowniczy 1,5mm<sup>2</sup>,
  - f) posiadający oplot z drutów miedzianych ocynkowanych,

- g) posiadający przewód sterowniczy  $2 \times 1 \text{ mm}^2 + 2 \times 1,5 \text{ mm}^2$ ,
  - h) przeznaczony do magistrali systemu automatyki,
  - i) kabel o długości 12m z zamontowanymi końcówkami wtykowymi typu ZAT/7.
- 7.19.3. Kabel magistralny typu YKSLYuyyn  $2 \times 6 + 1,5 \text{ eksn} + 2 \times 1 + 2 \times 1,5 \text{ eksn}$  o długości  $l=1\text{m}$ , wraz z końcówkami typu 2x ZAT/7 lub równoważny tj. **- 4 szt.**
- a) posiadający budowę kabla sygnalizacyjnego z żyłami miedzianymi w izolacji polwinitowej, wytłoczonej powłoce polwinitowej, uzbrojeniu w postaci oplotu z drutów stalowych ocynkowanych, w osłonie polwinitowej nierozprzestrzeniającej płomienia,
  - b) posiadający napięcie znamionowe 0,6/1kV,
  - c) posiadający przekrój żyły roboczej  $6 \text{ mm}^2$ ,
  - d) posiadający ilość żył roboczych min.2,
  - e) posiadający przewód sterowniczy  $1,5 \text{ mm}^2$ ,
  - f) posiadający oplot z drutów miedzianych ocynkowanych,
  - g) posiadający przewód sterowniczy  $2 \times 1 \text{ mm}^2 + 2 \times 1,5 \text{ mm}^2$ ,
  - h) przeznaczony do magistrali systemu automatyki,
  - i) kabel o długości 1m z zamontowanymi końcówkami wtykowymi typu ZAT/7.
- 7.19.4. Kabel sygnałowy typu YKGSLYkonyn  $2 \times 1,5 \text{ H} + 2 \times 1,5$  o długości  $l=15\text{m}$ , wraz z końcówkami typu 2xZAT/7 lub równoważny tj. **- 20 szt.**
- a) posiadający budowę kabla górniczego sygnalizacyjnego z żyłami miedzianymi wielodrutowymi w izolacji polwinitowej, powłoce polwinitowej, ekranowany wspólnie drutami miedzianymi w osłonie polwinitowej nierozprzestrzeniającej płomienia wtłoczonej na ekran,
  - b) posiadający napięcie znamionowe 0,6/1kV,
  - c) posiadający przewód sterowniczy  $2 \times 1,5 \text{ mm}^2$  w dodatkowym ekranie i  $2 \times 1,5 \text{ mm}^2$
  - d) przeznaczony do podłączenia podzespołów systemu automatyki,
  - e) kabel o długości 15m z zamontowanymi końcówkami wtykowymi typu ZAT/4.
- 7.19.5. Kabel sygnałowy typu YKGSLYkonyn  $3 \times 1 + 1$  lub równoważny o długości  $l=5\text{m}$ , wraz z końcówkami typu 1x ZAT/4 **- 2 szt.**
- a) posiadający budowę kabla sygnalizacyjnego górniczy z żyłami miedzianymi wielodrutowymi w izolacji polwinitowej, powłoce polwinitowej, ekranowany wspólnie drutami miedzianymi w osłonie polwinitowej nierozprzestrzeniającej płomienia wtłoczonej na ekran,
  - b) posiadający napięcie znamionowe 0,6/1kV,
  - c) posiadający przewód sterowniczy  $3 \times 1 + 1 \text{ mm}^2$ ,
  - d) przeznaczony do podłączenia podzespołów systemu automatyki,
  - e) kabel o długości 5m z zamontowanymi końcówkami wtykowymi typu ZAT/4.
- 7.19.6. Kabel sygnałowy typu YKGSLYkonyn  $3 \times 1 + 1$  lub równoważny o długości  $l=20\text{m}$  **- 9 szt.**
- a) posiadający budowę kabla sygnalizacyjnego górniczy z żyłami miedzianymi wielodrutowymi w izolacji polwinitowej, powłoce polwinitowej, ekranowany wspólnie drutami miedzianymi w osłonie polwinitowej nierozprzestrzeniającej płomienia wtłoczonej na ekran,
  - b) posiadający napięcie znamionowe 0,6/1kV,
  - c) posiadający przewód sterowniczy  $3 \times 1 + 1 \text{ mm}^2$
  - d) przeznaczony do podłączenia podzespołów systemu automatyki,
  - e) kabel o długości 20m z zamontowanymi końcówkami wtykowymi typu ZAT/4.



- 7.19.7. Kabel sygnałowy typu YKGSLYkonyn 2x1,5H+2x1,5 lub równoważny o długości l=15m **- 20 szt.**
- posiadający budowę kabla sygnalizacyjnego górniczy z żyłami miedzianymi wielodrutowymi w izolacji polwinitowej, powłoce polwinitowej, ekranowany wspólnie drutami miedzianymi w osłonie polwinitowej nierozprzestrzeniającej płomienia wtłoczonej na ekran,
  - posiadający napięcie znamionowe 0,6/1kV,
  - posiadający przewód sterowniczy 2x 1,5mm<sup>2</sup> w dodatkowym ekranie i 2x1,5mm<sup>2</sup>,
  - przeznaczony do podłączenia podzespołów systemu automatyki,
- 7.19.8. Kabel sygnałowy typu YKGSYkon 2x2x1 lub równoważny tj. o długości l=5m **- 1 szt.**
- posiadający budowę kabla sygnalizacyjnego górniczy z żyłami miedzianymi wielodrutowymi w izolacji polwinitowej, powłoce polwinitowej, ekranowany wspólnie drutami miedzianymi w osłonie polwinitowej nierozprzestrzeniającej płomienia wtłoczonej na ekran,
  - posiadający napięcie znamionowe 0,6/1kV,
  - posiadający dwa pary przewodów sterowniczych 2x1mm<sup>2</sup>,
  - przeznaczony do podłączenia podzespołów systemu automatyki,
- 7.19.9. Kabel sygnałowy typu YKGSLYkonyn 3x1+1 lub równoważny tj. **- 40m.**
- posiadający budowę kabla sygnalizacyjnego górniczy z żyłami miedzianymi wielodrutowymi w izolacji polwinitowej, powłoce polwinitowej, ekranowany wspólnie drutami miedzianymi w osłonie polwinitowej nierozprzestrzeniającej płomienia wtłoczonej na ekran,
  - posiadający napięcie znamionowe 0,6/1kV,
  - posiadający przewód sterowniczy 3x 1+1mm<sup>2</sup>,
  - przeznaczony do podłączenia podzespołów systemu automatyki
- 7.19.10. Kabel sygnałowy typu YKGSLYkonyn 2x1,5H+2x1,5 lub równoważny tj. **- 40m.**
- posiadający budowę kabla sygnalizacyjnego górniczy z żyłami miedzianymi wielodrutowymi w izolacji polwinitowej, powłoce polwinitowej, ekranowany wspólnie drutami miedzianymi w osłonie polwinitowej nierozprzestrzeniającej płomienia wtłoczonej na ekran,
  - posiadający napięcie znamionowe 0,6/1kV,
  - posiadający przewód sterowniczy 2x 1,5mm<sup>2</sup> w dodatkowym ekranie i 2x1,5mm<sup>2</sup>,
  - przeznaczony do podłączenia podzespołów systemu automatyki,
  - kabel o długości 40m.
- 7.20. Dostawa ma obejmować również konstrukcje mocujące dla wszystkich podzespołów systemu automatyki ww. wymienionej oraz linkę bezpieczeństwa w powłoce izolacyjnej wraz z zawieszami,

*Uwaga: Zamawiający uzna inny system łączności głośnomówiącej, sygnalizacji i blokad niż proponowany typu SSG-3 za równoważne jeżeli będzie on spełniał również następujące warunki:*

- będzie współpracował z eksploatowanym przez kopalnię Powierzchniowym Zespołem Wizualizacyjnym typu PZW-1A wyposażonym w oprogramowanie AT Visio i AT Serwis,*
- będzie miał możliwość przeprogramowania i parametryzacji urządzeń ze sterownika i zdalnie z powierzchni kopalni poprzez przeszkoloną obsługę,*

- będzie miał możliwość współpracy z istniejącym systemem automatyki typu SSG-3 zainstalowanej na przenośniku podścianowym.

7.21. Wykonawca powinien wykonać modyfikację istniejącego oprogramowania w Powierzchniowym Zespole Wizualizacyjnym typu PZW-1A w celu wizualizacji pracy przenośnika.

Uwaga: W zakresie modyfikacji oprogramowania wymagane jest świadectwo autoryzacji wystawione przez producenta oprogramowania ponieważ Zamawiający nie posiada kodu źródłowego oprogramowania.

## 8. Dokumentacja – 1 kpl.

Do przenośnika zgrzebłowego należy wykonać dokumentację zintegrowanego systemu sterowania kompleksu wydobywczego uwzględniającego zastosowane urządzenia w przenośniku ścianowym i podścianowym wraz z wymaganym dopuszczeniem Prezesa WUG. Zamawiający dla potrzeb wykonania dokumentacji zintegrowanego systemu sterowania kompleksu udostępni Wykonawcy wyposażenie przenośnika podścianowego.

## 9. Przewód górniczy oponowy przeznaczony do zasilania urządzeń ruchomych

Przewód górniczy oponowy przeznaczony do zasilania urządzeń ruchomych typu PROTOMONT(V) NTSKCGECW0EU 3x70+3x(1,5 ST KON +35/3 KON 3,6/6 kV) lub równoważny tj.

- |  |                                   |
|--|-----------------------------------|
| a) długość przewodu  | - 650mb                           |
| b) przekrój żyły roboczej                                  | 70mm <sup>2</sup>                 |
| c) napięcie znamionowe                                     | 3,6/6 kV                          |
| d) przekrój żyły ochronnej                                 | min. 35mm <sup>2</sup>            |
| e) ilość żył sterowniczych                                 | min. 3 szt.                       |
| f) średnica zewnętrzna przewodu                            | max. 62mm                         |
| g) dopuszczalna siła rozciągająca                          | 3150N                             |
| h) masa przewodu   | max. 6 800kg/km                   |
| i) obciążalność prądowa długotrwała przy 25 <sup>0</sup> C | min. 263A                         |
| j) min. promień gięcia                                     | - 2,3 x D przy 5N/mm <sup>2</sup> |

(gdzie D oznacza średnicę zewnętrzną przewodu)

9.1. Przewód powinien posiadać trwałe oznaczenie typu oraz cechy metryczne na powierzchni.

9.2. Wymagany pozytywny protokół badania wytrzymałości przewodu na zginanie wykonany ściśle według załączonej instrukcji (Załącznik nr 1e). Protokół należy podpisać przez upoważnioną osobę.

## 10. Kabel przeznaczony do połączenia stacji transformatorowej z wyłącznikiem o łącznej długości 250m typu YHKGXSekyn 3x120/30, 3,6/6kV, lub równoważny tj.:

- 10.1. posiadający budowę kabla elektroenergetycznego górniczego z żyłami roboczymi miedzianymi, w ekranie indywidualnym o polu promieniowym, o izolacji z polietylenu usieciowanego, w powłoce polwinitowej w osłonie polwinitowej nierozprzestrzeniającej płomienia,
- 10.2. posiadający napięcie znamionowe 3,6/6 kV,
- 10.3. posiadający przekrój żyły roboczej 120mm<sup>2</sup>,
- 10.4. posiadający przekrój żyły ochronnej min 30mm<sup>2</sup>,
- 10.5. posiadający ilość żył roboczych 3,
- 10.6. posiadający indywidualny ekran żyły roboczej,
- 10.7. przeznaczony do zasilania urządzeń górniczych w wyrobiskach dołowych.

**11. Wyłącznik stycznikowy ognioszczelny dwudopływowy na napięciu 3,3 kV typu EH-d03-W/3,3/03.01 lub równoważny tj. - 1 kpl.**

- 11.1. napięcie znamionowe - 3300V,
- 11.2. częstotliwość - 50Hz,
- 11.3. znamionowy prąd ciągły – min. 600A,
- 11.4. maksymalny prąd ciągły pojedynczego odpływu – min. 400A,
- 11.5. ilość odpływów – min. 2
- 11.6. napięcie obwodów pomocniczych – 24V, 42V, 230V
- 11.7. stopień ochrony – IP54
- 11.8. posiadający deklarację ATEX dla I grupy urządzeń
- 11.9. tory odpływowe wyposażone w układy diagnostyki samoczynnie kontrolujące stan izolacji przed podaniem napięcia zgodnie z § 621 rozporządzenia Ministra Gospodarki z dnia 28 czerwca 2002 r. (Dz. U. Nr 139 poz. 1169) z późniejszymi zmianami w sprawie bezpieczeństwa i higieny pracy, prowadzenia ruchu oraz specjalistycznego zabezpieczenia przeciwpożarowego w podziemnych zakładach górniczych,
- 11.10. odpływy wyposażone w zabezpieczenia przed skutkami zwarć doziemnych, zwarć międzyfazowych i przeciążeń zgodne § 624 rozporządzenia jw.,
- 11.11. wyposażenie w układy automatycznej kontroli stanu izolacji między żyłami elektroenergetycznymi, a żyłą uziemiającą i ekranami w przewodach oponowych ekranowanych (§ 635 rozporządzenia jw.),
- 11.12. obwód sterowania pełniący jednocześnie rolę obwodu automatycznej kontroli ciągłości uziemienia powinien powodować wyłączenie i zablokowanie możliwości załączenia w przypadku wzrostu rezystancji obwodu powyżej wartości 100 Ω (załącznik nr 4 do rozporządzenia, jw pkt. 11.9.),
- 11.13. wyłącznik od strony zasilania musi być wyposażony w przełącznik rozłącznikowy zapewniający ze względów bezpieczeństwa wyłączenie prądu znamionowego w stanie awaryjnym (pod obciążeniem),
- 11.14. musi być wyposażony we wpusty kablowe umożliwiające podłączenie przewodów zarówno od strony zasilania jak i odpływów,
- 11.15. wyłącznik musi umożliwiać próbę sterowania w stanie beznapięciowym poprzez odpowiednie ustawienie przełącznika rozłącznikowego.

**12. Pozostałe wymagania techniczne do przenośnika ścianowego:**

- 12.1. Konstrukcja przenośnika powinna umożliwiać realizację odjazdu kombajnu od strony napędu wysypowego i od strony napędu zwrotnego. Do celów przygotowania oferty należy przyjąć, że zjazd od strony napędu wysypowego realizowany będzie na długości rynny dołącznej i trzech członów trasowych 1500mm, a od strony napędu zwrotnego na długości kadłuba napędu zwrotnego i trzech członów trasowych 1500. Dokładna wielkość i długość odjazdów zostanie ustalona na etapie realizacji zamówienia, w uzgodnieniu z Zamawiającym i Wykonawcą, który będzie dostarczał kombajn.
- 12.2. Konstrukcja przenośnika powinna umożliwiać regulację podpięcia sekcji na długości min. 7,5m od napędu wysypowego i zwrotnego, tzn. na długości 5 pierwszych sekcji obudowy od strony każdego z chodników przyścianowych. Regulacja realizowana winna być ze skokiem nie większym niż 250mm.
- 12.3. Konstrukcja napędu wysypowego i zwrotnego winna umożliwiać wymianę gwiazd napędowych bez konieczności odkręcania, luzowania bądź demontażu przekładni,
- 12.4. Wszystkie elementy muszą być fabrycznie nowe, wolne od wad prawnych i praw majątkowych osób trzecich.

**13. Wymagane wyposażenie dodatkowe do przenośnika ścianowego.**

- 13.1. Człony pasowe bez odjazdów (komplet z zastawkami, drabinkami i łącznikami) o długości 0,75m od strony napędu wysypowego - 1 kpl.

- 13.2. Człony pasowe bez odjazdów (komplet z zastawkami, drabinkami i łącznikami) o długości 0,75m od strony napędu zwrotnego - 1 kpl.
- 13.3. Kompletny wyrzutnik napędu wysypowego (z elementami złącznymi) - 1 kpl.
- 13.4. Kompletna płyta wyrzutnikowa napędu wysypowego (z elementami złącznymi) - 1 kpl.
- 13.5. Kompletny wyrzutnik napędu zwrotnego (z elementami złącznymi) - 1 kpl.
- 13.6. Kompletna płyta wyrzutnikowa napędu zwrotnego (z elementami złącznymi) - 1 kpl.
- 13.7. Zgrzebło kompletne (z obejmą i elementami złącznymi) - 10 kpl.
- 13.8. Kompletna gwiazda napędowa dwustronna (przygotowana do zabudowy w napędzie wysypowym) - 1 kpl.
- 13.9. Kompletna gwiazda napędowa jednostronna (przygotowana do zabudowy w napędzie zwrotnym) - 1 kpl.
- 13.10. Drabinka 126 wraz ze sworzniami i zabezpieczeniami – 5 kpl.
- 13.11. Zespół sprzęgła zębatego zastosowany w połączeniu gwiazda napędowa-przekładnia - 2 kpl.
- 13.12. Ślizgi wymienne zastosowane w rejonie napędu wysypowego i zwrotnego - 1 kpl.
- 13.13. Łącznik rynien 4000kN - 40 szt.
- 13.14. Złącze uniwersalne łańcucha (oprócz złączy wymienionych w punkcie 4.16. - 6 szt.
- 13.15. Wzmacniacz momentu z kluczem dynamometrycznym umożliwiający uzyskanie max. momentu na wyjściu rzędu 3500 Nm wraz z kompletem nasadek 24-55 – 1 szt.
- 13.16. Wciągnik dźwigniowo-zapadkowy o nośności 2500 kg i 5000 kg – po 1 szt.
- 13.17. Kompletny narzędzi do montażu i obsługi przenośnika - 2 kpl.
- 13.18. Klucz hydrauliczny do montażu zgrzebeł wraz z trzema nasadkami oraz kompletnym układem hydraulicznym do jego zasilania emulsją z magistrali zasilającej i spływowej obudowy zmechanizowanej) – 1 szt.
- 13.19. Urządzenie do kontroli napięcia łańcucha – 1 kpl.
- 13.20. Silnik hydrauliczny do hydraulicznego urządzenia do spinania i rozpinania łańcucha zabudowanego na jednostce napędowej napędu wysypowego i zwrotnego – 1 szt.
- 13.21. Kompletny zasprężający zastosowany w kruszarce przenośnika ścianowego na połączeniu silnik elektryczny –przekładnia – 1 kpl. (jeżeli występuje)
- 13.22. Siłownik podnoszenia bębna kruszącego kruszarki przenośnika ścianowego – 1 szt.
- 13.23. Dwa komplety noży wraz z zabezpieczeniami oraz z jeden komplet tulei wraz z zabezpieczeniami zastosowanych na bębnie kruszącym kruszarki przenośnika ścianowego.
- 13.24. Dwa magnetohydrodynamiczne separatory zanieczyszczeń służące do wytrącania kamienia wodnego w instalacji chłodzącej oraz zapewniające oddzielenie zanieczyszczeń stałych od wody chłodzącej, z których każdy z nich składa się z baterii magnetyzerów DN 100 oraz hydrocyklonu DN 50 i spełnia następujące wymagania:
  - a) posiada wydajność obejmującą zakres od 300 do 700 l/min,
  - b) przystosowany do pracy przy ciśnieniu wody obejmującym zakres od 0,4 do 1,6 MPa,
  - c) możliwość pracy magnetyzera w pozycji pionowej i poziomej
  - d) bateria magnetyzerów na wejściu i wyjściu wyposażona w połączenia kołnierzowe skręcane DN 100 wykonane wg PN-EN 1092-1:2007 i redukcje DN 100 na DN 150 umożliwiające w zależności od potrzeb zabudowę ich na rurociągu ppoż.  $\phi$  100 lub  $\phi$ 150 mm,
  - e) hydrocyklon na wejściu i wyjściu wyposażony połączenia typu Stecko DN40, komplet elementów złącznych, zaworów odcinających i owężowania DN40 o długości

min. 10 m ( w odcinkach o długości nie większej niż. 5 m)

- 13.25. Dwa średniociśnieniowe podwójne samoczyszczące filtry z przepłukiwaniem wstecznym, który każdy z nich spełnia następujące wymagania:
- a) ciśnienie robocze - 10 MPa,
  - b) wydajność - 800 l/min,
  - c) wartość filtracji - 100 µm,
  - d) wejście/wyjście - typu Stecko o wielkości min DN 32,
  - e) obudowa i wkłady wykonane ze stali nierdzewnej,
  - f) wyposażony w dodatkowe dwa komplety (4 szt.) wkładów,
  - g) na wejściu i wyjściu wyposażony w komplet zaworów odcinających, elementów złącznych i owężowania z wyjściem typu Stecko o dł. min. 10 m. (w odcinkach o długości nie większej niż 5 m)
- 13.26. Cyfrowy miernik rezystancji izolacji o napięciu pomiarowym wybieranym w zakresie od 50V ÷ 2500V co 10V, wyposażony w funkcję samoczynnego rozładowania pojemności mierzonego obiektu po zakończeniu pomiaru – 1 szt.
- 13.27. Sprzęgło na wał szybkobieżny przekładni napędu wraz z kołem przeniesienia napędu z hydraulicznego urządzenia do spinania łańcucha – 1 kpl.

#### **14. Wymagana dokumentacja:**

- 14.1. Na 14 dni przed rozpoczęciem dostawy Wykonawca dostarczy Zamawiającemu Instrukcję obsługi (w rozumieniu dyrektywy 2006/42/WE i 94/09/EWG (5 egzemplarzy + 1 egzemplarz w formie elektronicznej).
- 14.2. Wykonawca wraz z przerośnikiem dostarczy Zamawiającemu:
- a) deklarację zgodności WE na dostarczony przerośnik,
  - b) deklaracje zgodności WE dla urządzeń elektrycznych,
  - c) świadectwa jakości wyrobu lub zaświadczenia fabryczne,
  - d) katalog części zamiennych,
  - e) karty gwarancyjne poszczególnych urządzeń i elementów,
  - f) protokół kontroli ostatecznej (dot. silników),
  - g) protokoły z badań wytrzymałościowych przewodów górniczych, które będą wykonane zgodnie z Załącznikiem nr 1e,
  - h) kopię dopuszczenia prezesa WUG na dostarczone silniki 3,3kV,
  - i) kopię dopuszczenia prezesa WUG na dostarczony ognioszczelny wyłącznik 3,3kV,,
  - j) kopię dopuszczenia prezesa WUG na dostarczony przewód górniczy,
  - k) kopię atestu hutniczego na gatunek blachy z którego wykonane są człony,
  - l) dopuszczoną przez Prezesa WUG dokumentację zintegrowanego systemu sterowania kompleksu wydobywczego uwzględniającego zastosowane urządzenia kompleksu ścianowego,
  - m) instrukcję określającą kryteria zużycia poszczególnych elementów i podzespołów przerośnika,
  - n) pozostałe dokumenty potwierdzające jakość wykonania uprawniające Zamawiającego do stosowania dostarczonych elementów w podziemnych zakładach wydobywających węgiel kamienny, w wyrobiskach zaliczonych do klasy „A” zagrożenia wybuchem pyłu węglowego,
  - o) listę pracowników uprawnionych do prowadzenia prac serwisowych posiadających stosowne kwalifikacje i przeszkolenia.

#### **15. Gwarancja i serwis przerośnika ścianowego.**



- 15.1.** Wykonawca winien udzielić na przedmiot dostawy gwarancji na okres min. 24 miesięcy, z wyłączeniem kadłubów napędów, zwrotni i rynien trasy na które Wykonawca winien udzielić gwarancji min. 48 miesięcy, oraz ślizgów, bębnow łańcuchowych, wyrzutników i płyt wyrzutnikowych, na które Wykonawca winien udzielić gwarancji min. 12 miesięcy.
- 15.2.** Udzielona gwarancja nie może być uwarunkowana zanieczyszczeniem transportowanego urobku.
- 15.3.** Okres gwarancji będzie liczony od odbioru technicznego przenośnika ścianowego w miejscu pracy pod ziemią u Zamawiającego, co zostanie potwierdzone stosownym protokołem podpisanym przez przedstawicieli obu Stron umowy. Rozpoczęcie naliczania okresu gwarancji nastąpi jednak nie później niż w 91 dniu po podpisaniu protokołu kompletności dostaw.
- 15.4.** W przypadku wystąpienia wad w przedmiocie zamówienia Wykonawca jest zobowiązany na własny koszt wymienić lub naprawić dotknięte wadą elementy lub podzespoły. Wydłuża się okres gwarancji o czas wykonywania napraw gwarancyjnych.
- 15.5.** Działania zmierzające do usunięcia wad przedmiotu zamówienia wraz z dostawą niezbędnych podzespołów w okresie gwarancji muszą być podjęte w ciągu 12 godzin od telefonicznego zgłoszenia potwierdzonego faxem, we wszystkie dni tygodnia z dyspozycyjnością 24 h/dobę.
- 15.6.** Wykonawca zapewni wykonanie napraw gwarancyjnych w miejscu zabudowania przedmiotu zamówienia. Podzespoły wymagające wymiany w okresie gwarancyjnym Wykonawca dostarczy na własny koszt do Zamawiającego. Służby techniczne Zamawiającego dostarczą podzespoły na miejsce, a Wykonawca dokona wymiany przy współudziale przedstawicieli Zamawiającego.
- 15.7.** Wykonawca wyraża zgodę na usunięcie prostych awarii przez przeszkolonych pracowników Zamawiającego.
- 15.8.** Naprawy przedmiotu najmu w zakresie nie objętym gwarancją Wykonawca będzie wykonywał odpłatnie w oparciu o odrębną umowę serwisową, zapewniając dostawę części i podzespołów oraz świadczenie usług serwisowych przez cały okres eksploatacji przedmiotu najmu przez Zamawiającego.

## **16. Warunki i termin dostawy**

- 16.1.** W ramach instruktażu Wykonawca przeszkoli 20-stu pracowników w zakresie montażu, obsługi i konserwacji przenośnika i wyposażenia elektrycznego w grupach z podziałem na branże górniczą, mechaniczną i elektryczną.
- 16.2.** Przed realizacją zamówienia Wykonawca dokona prezentacji przenośnika ścianowego w następującej konfiguracji:
- zmontowanego kompletnego napędu wysypowego z jednostkami napędowymi, belką podnapędową, elementami trasy przenośnika podścianowego Glinik 1024, zmontowanej kruszarki, członów zjazdowych,
  - zmontowanego kompletnego napędu zwrotnego wraz płytą podnapędową z członami zjazdowymi.
- 16.3.** Przedmiot dostawy należy dostarczyć do Zamawiającego transportem i na koszt Wykonawcy.
- 16.4.** Zamawiający zapewnia rozładunek elementów przenośnika na swój koszt i swoim sprzętem.
- 16.5.** Dostawy przenośnika należy prowadzić systematycznie w dniach roboczych w terminie od dnia 01.02.2012r. do dnia 29.02.2012r. w następującej konfiguracji i kolejności:
- człon trasy (min. 10 członów / dobę),
  - napęd zwrotny należy dostarczyć do dnia 06.02.2012r.

c) napęd wysypowy oraz zakończenie całości dostaw do dnia 29.02.2012r.

### Wykaz spełnienia istotnych dla Zamawiającego wymagań i parametrów technicznych dla części nr 1 zamówienia

Najem fabrycznie nowej obudowy zmechanizowanej do pokładów o grubości do 4,0m.

Zastosowano numerację pozycji zgodnie z załącznikiem 1 do SIWZ dla części nr 1 zamówienia

Lp.	Opis	Wartość wymagana przez Zamawiającego	Oferowane wpisać TAK/NIE lub wartość parametru
<b>1.</b>	<b>W skład kompletu obudowy muszą wchodzić:</b>		
1.1.	Sekcje obudowy ścianowej w ilości 207 szt. (w tym 6 szt. sekcji skrajnych) o podziałce 1,5m	TAK (podać typ)	
1.2.	Kompletna magistrala zasilająca i spływowa.	TAK	
1.3.	Kompletna magistrala wewnątrz sekcyjna ciśnieniowa i spływowa.	TAK	
1.4.	Komplet sterowania pilotowego.	TAK	
1.5.	Komplet lamp oświetleniowych wraz z przewodem.	TAK	
1.6.	Depozyt części zamiennych na terenie Zamawiającego.	TAK	
1.7.	Wyprawka nie podlegająca zwrotowi po zakończeniu najmu.	TAK	
<b>2.</b>	<b>Wymagania techniczno – konstrukcyjne obudowy:</b>		
2.1.	Typ obudowy – podporowo - osłonowa	TAK	
2.2.	Odległość początku stropnicy od ociosu w zakresie roboczym sekcji (otwarcie stropu) – ( 0,4 ÷ 0,55)m	TAK	
2.3.	Odległość ostrogi przenośnika od ociosu (ścieżka kombajnowa) – 350mm ± 50mm	TAK (podać wartość)	
2.4.	Sekcje liniowe przystosowane do „pracy z krokiem wstecz” – wymagane	TAK	
2.5.	Sekcje skrajne przystosowane do „pracy bez kroku wstecz” – wymagane	TAK	
2.6.	Zakres pracy – dolny zakres nie więcej niż 2,4m – górny zakres nie mniej niż 3,9m	TAK (podać zakresy)	
2.7.	Geometryczny zakres obudowy –2,0m÷4,0m	TAK (podać zakresy)	
2.8.	Wysokość transportowa obudowy – max. 2,0m	TAK (podać wysokość)	
2.9.	Podziałka obudowy – 1,5m	TAK	
2.10.	Typ sekcji – dwustojakowa	TAK	
2.11.	Nachylenie pokładu do 10 <sup>0</sup> – podłużne do 10 <sup>0</sup> – poprzeczne	TAK	
2.12.	Liczba stojaków hydraulicznych – 2 szt.	TAK	
2.13.	Krok obudowy – 0,8m	TAK	
2.14.	Średnica stojaków – min. 320mm	TAK (podać średnicę)	
2.15.	Podporność robocza sekcji obudowy –min.0,85MPa dla sekcji liniowej – min.0,75MPa dla sekcji skrajnej	TAK (podać podporność)	
2.16.	Podporność każdej sekcji obudowy musi zapewniać wskaźnik nośności stropu w całym zakresie pracy	TAK	

	<p>– dla sekcji liniowej <math>g \geq 0,85</math>  – dla sekcji skrajnej <math>g \geq 0,8</math></p>		
2.17.	Masa sekcji	(podać masę)	
2.18.	Maksymalny nacisk jednostkowy na spąg liczony wg metody Jacksona nie może być większy niż 5,5 MPa.	TAK	
2.19.	Konstrukcja obudowy ma zapewniać jej eksploatację bez konieczności prowadzenia prac spawalniczych przy wymianie elementów na dole kopalni.	TAK	
2.20.	Każda sekcja i wszystkie elementy podstawowe obudowy powinny być wyraźnie oznakowane w widocznych miejscach zgodnie z obowiązującymi przepisami -wyposażone w system elektronicznej identyfikacji elementów wraz z niezbędnym wyposażeniem oraz oprogramowaniem.	TAK	
a)	elektroniczne transpondery zamocowane do podstawowych elementów sekcji,	TAK	
b)	czytniki RFID (mikrokomputer wraz z lancami odczytującymi) umożliwiające odczyt wszystkich typów transponderów,	TAK	
c)	stacja dokująca	TAK	
d)	stanowisko komputerowe wyposażone w kompletny komputer stacjonarny PC, systemem operacyjny, MS Office, monitor LCD 19', drukarka laserowa,	TAK	
e)	oprogramowanie pozwalające na zarządzanie bazą danych informacji o sekcjach i ich elementami, dla jednego stanowiska.	TAK	
2.21.	Przejście zasadnicze dla załogi powinno znajdować się pomiędzy prowadnicą kablową przenośnika, a stojakami. Wymiary przejścia mają być zachowane w przypadku dosunięcia sekcji do ociosu o 150mm (opis pkt. 2.29.e).	TAK	
2.22.	Do projektowania sekcji liniowej należy przyjąć następujące założenia:		
a)	szerokość przenośnika od końca klina ładującego do końca prowadnicy kablowej wynosi max. 1950mm,	TAK	
b)	odległość od końca klina ładującego do osi przyłącza belki sekcji wynosi 1550mm $\pm$ 50mm,	TAK	
c)	wysokość prowadnicy kablowej od spągu – 1200mm,	TAK	
d)	wysokość kombajnu z osłonami ociosowymi zamkniętymi mierzona od spągu wynosi max. 1850mm,	TAK	
e)	szerokość wewnętrzna rynny – 900mm ( $\pm$ 3%),	TAK	
f)	profil rynny przenośnika – max. 340mm,	TAK	
g)	szerokość organu - 800mm,	TAK	
h)	zagłębienie w spąg – min. 300mm,	TAK	
i)	średnica organu - 2100mm,	TAK	
2.23.	Do projektowania sekcji skrajnej należy przyjąć następujące założenia:		
a)	odległość od końca napędu do osi przyłącza belki sekcji wynosi max. 3450mm,	TAK	
b)	wysokość całkowitą napędu zwrotnego max. 1150mm,	TAK	
	pozostałe niezbędne wymiary zgodnie z pkt. 2.22.	TAK	
2.24.	Elementy sekcji muszą posiadać zaczepy, uchwyty lub otwory, które zapewnią możliwość ich transportu kolejkami podwieszanymi.	TAK	

2.25.	Wraz z obudową zmechanizowaną należy dostarczyć 2 komplety belek lub specjalnych uchwytów do transportu sekcji w całości kolejką podwieszaną. <i>Uwaga: Szczegółowe rozwiązania konstrukcyjne uchwytów do transportu sekcji w całości zostaną ustalone z Zamawiającym na etapie realizacji zamówienia. Konstrukcja belek musi uwzględniać warunek minimalnej wysokości transportowej (odległość od dolnej półki szyny jezdnej - do dolnej płaszczyzny spągnicy katamaran).</i>	TAK	
2.26.	Jedna z sekcji liniowych powinna być wyposażona w uchwyt do podwieszenia zgniatacza kęsów. Kompletny zgniatacz kęsów wraz z oprzyrządowaniem jest także przedmiotem dostawy.	TAK	
2.27.	Stojaki:		
a)	powinny zapewniać pracę obudowy w całym zakresie wysokości roboczej bez konieczności stosowania przedłużaczy mechanicznych oraz nadstawek,	TAK	
b)	średnica wewnętrzna cylindra stojaka nie może być mniejsza niż 320mm,	TAK (podać średnicę)	
c)	bloki zaworowe montowane na stojakach powinny być osłonięte łatwo demontowalną osłoną,	TAK	
d)	stojakowe bloki zaworowe muszą być zabudowane w miejscach nie narażonych na zanieczyszczenie wyposażone w manometryczne wskaźniki ciśnienia zabudowane na stojakach z możliwością odczytu od strony przejścia. Manometry powinny mieć czytelne wartości wskazania ciśnienia i być zabezpieczone przed uszkodzeniem mechanicznym i zanieczyszczeniem utrudniającym odczyt.	TAK	
e)	stojaki winny posiadać osłony gładzi tzw. „fartuchy” wykonane z materiału nienasiąkliwego o grubości min. 2,5mm wzmocnionego tkaniną o wytrzymałości wzdłużnej i poprzecznej min. 140N/cm. Osłony będą wzmocnione pierścieniami centrującymi, stalowymi o średnicy nie mniejszej niż 5mm. Mocowanie osłon będzie odbywało się przy pomocy obejm stalowych w górnej i dolnej części zapewniając jej hermetyczność,	TAK	
f)	wymiana stojaka powinna być realizowana bez konieczności pozostawiania sąsiedniej sekcji krok z tyłu.	TAK	
2.28.	Stropnica:		
a)	dla sekcji liniowej powinna być wykonana w wersji sztywnej bez wysuwu,	TAK	
b)	powinna posiadać ruchome osłony czoła ściany, dolegające do ociosu płaszczyzną, zabezpieczone w pozycji zamkniętej blachami ochronnymi przed ewentualnym kolizyjnym zetknięciem się z podzespołami kombajnu. Osłony te powinny się wychylać o kąt min. 120 <sup>0</sup> od pozycji zamkniętej,	TAK	
c)	uszy mocowania osłony ociosowej muszą być zabudowane w stopnicy, osłonięte przed uszkodzeniem od strony organu kombajnu, powinny być wymienne bez konieczności prowadzenia prac spawalniczych,	TAK	
d)	osłony czoła ściany powinny składać się z dwóch części połączonych ze sobą przegubowo,	TAK	
e)	osłony boczne stropnicy powinny być ruchome na dwie strony, a ruch ten muszą zapewniać dwa siłowniki po każdej stronie,	TAK	
f)	powinna posiadać uchwyty umożliwiające podnoszenie, układanie i przemieszczanie ciężkich elementów przy prowadzeniu standardowych prac pomocniczych w ścianie z wykorzystaniem obudowy zmechanizowanej,	TAK	
g)	powinna posiadać wgłębienia, uchwyty i osłony do mocowania lamp oświetleniowych, instalacji elektrycznej i przewodów hydraulicznych,	TAK	



h)	powinna posiadać gniazda umożliwiające awaryjne rozpięcie ociosu przy pomocy drewna,	TAK	
i)	powinna posiadać w przedniej części uchwyty lub otwory technologiczne służące do wstępnego zabezpieczenia ociosu i stropu,	TAK	
j)	przełożenie stropnicy sekcji liniowej powinno być nie większe niż 2,7 liczone jako stosunek długości mierzonej (od początku stropnicy do osi stojaka) do długości mierzonej (od osi stojaka do końca stropnicy stykającej się ze stropem),		
k)	siłownik podpory stropnicy powinien mieć średnicę wewnętrzną cylindra min. 160mm (dla sekcji liniowej),	TAK	
l)	siłownik podpory stropnicy powinien być zabezpieczony na wypadek jej nagłego opadnięcia ,	TAK	
m)	w górnej części stropnica powinna być zabezpieczona osłonami przed dostawaniem się urobku ze stropu do wnętrza sekcji (połączenie sworzniowe stropnica – osłona odzawałowa),	TAK	
n)	powinna posiadać możliwość zabudowy trasy kolejki KSP	TAK	
o)	<b>dla sekcji skrajnej</b> powinna być wykonana w wersji wychylnowysuwnej przy czym wysuw stropnicy powinien być zrealizowany za pomocą dwóch siłowników o minimalnej średnicy wewnętrznej cylindra DN 90.	TAK	
p)	przełożenie stropnicy części zasadniczej sekcji skrajnej powinno być nie większe niż 2,7	TAK	
2.29.	Spągnica:		
a)	jednolita typu „katamaran” z pionowym siłownikiem podnoszenia spągnicy demontowanym od góry,	TAK	
b)	długość i profil zakończenia spągnicy tak zaprojektować, by przy podnoszeniu spągnic nie dochodziło do kolizji z przegrodami prowadnic kablowych,	TAK	
c)	siedzenia stojaków w katamaranie powinny być zabezpieczone przed dostawaniem się do nich urobku materiałem odkształcającym się sprężyste np. pianką, a w spągnicach powinny być wykonane otwory umożliwiające wypłukanie pozostałości zanieczyszczeń z gniazd stojaków,	TAK	
d)	powierzchnia spągnicy przeznaczona do przejścia załogi powinna być napawana lub wyłożona blachą żeberkową,	TAK	
e)	w spągnicy należy wykonać uchwyty podłączenia układu przesuwnej zapewniające minimum 3 stopniową regulację ustawienia sekcji względem ociosu (odsunięcie od ociosu o 2 x 150mm i przybliżenie o 150mm od położenia wyjściowego),	TAK	
f)	siłownik podnoszenia spągnicy powinien mieć osłonięte wloty przewodów zasilających odpowiednią osłoną zabezpieczającą,	TAK	
g)	w sekcjach skrajnych należy zabudować siłownik korekcji bocznej spągnicy <i>Uwaga: Miejsce zabudowy siłowników zostanie doprecyzowane na etapie realizacji zamówienia.</i>	TAK	
2.30.	Układ przesuwny:		
a)	z przegubowym łącznikiem trasy,	TAK	
b)	w części pozostającej w strefie zawałowej, powinien posiadać osłonę zabezpieczającą go przed niekorzystnym działaniem opadających skał z zawału,	TAK	
c)	konstrukcja winna zapewnić łatwość wymiany siłownika przesuwu (bez konieczności pozostawiania sekcji krok z tyłu),	TAK	
d)	zasilanie siłownika przesuwu powinno odbywać się przez tłoczysko,	TAK	
e)	przesuwnik o minimalnej wewnętrznej średnicy cylindra. DN 160,	TAK	
f)	układ przesuwny powinien mieć zabudowaną osłonę przed	TAK	

	dostawianiem się urobku do przestrzeni wewnętrznej „katamaran” podczas wykonywania przekładki.		
2.31.	Ostona odzawałowa:		
a)	łączniki tylne (leminiskaty) wyposażone w osłony lub inne rozwiązanie techniczne, skutecznie zabezpieczające przed wpadaniem i gromadzeniem się urobku w sekcji,	TAK	
b)	osłony boczne osłony odzawałowej powinny być ruchome na dwie strony, a ruch ten muszą zapewniać dwa siłowniki po każdej stronie.	TAK	
2.32.	Wszystkie tłoczyska siłowników muszą być wykonane jako jednolite (niedopuszczalne jest połączenie tłoczysk z uchami przy pomocy spawania lub gwintów).	TAK	
2.33.	Grubość powłok ochronnych siłowników obudowy zmechanizowanej dobierze Wykonawca.	TAK	
<b>3.</b>	<b>Kompletna magistrala zasilająca i spływowa:</b>		
3.1.	Magistrale elastyczne węzowe, planowane prowadzenie magistrali ciśnieniowej i spływowej w zastawkach PZS. System przyłączy szybkozłącze SSKV następujących parametrach:	TAK	
a)	magistrala ciśnieniowa na długości ściany - średnica min DN38, ciśnienie robocze min. 350 bar,	TAK	
b)	magistrala spływowa na długości ściany - średnica min DN63, ciśnienie robocze min. 70 bar.	TAK	
3.2.	Wypusty łączeniowe na magistrali DN38 powinny być wykonane co 4 sekcje poprzez trójnik 38-25-38 i zakończone:	TAK	
a)	zaworem odcinającym DN 25,	TAK	
b)	trójnikiem 25-10-25 z wbudowanym zaworem odcinającym DN 10.	TAK	
3.3.	Wypusty łączeniowe na magistrali DN63 powinny być wykonane co 4 sekcje poprzez trójnik 63-32-63 i zakończone zaworem zwrotnym DN32 na magistrali spływowej.	TAK	
3.4.	Połączenia pomiędzy magistralą prowadzoną w zastawkach, a magistralą prowadzoną w sekcjach powinny być typu Stecko		
3.5.	Na wejściu do ściany na magistrali ciśnieniowej należy zabudować kolektor z następującymi wejściami:	TAK	
a)	1 wlot DN 38	TAK	
b)	3 wloty DN 25 z zaworami odcinającymi	TAK	
c)	1 wlot DN 10 z zaworem odcinającym	TAK	
3.6.	Na wejściu do ściany na magistrali spływowej należy zabudować kolektor z następującymi wejściami:	TAK	
a)	1 wlot DN 63	TAK	
b)	3 wloty DN 32 z zaworami odcinającymi	TAK	
3.7.	Automatyczna stacja filtrująca złożona z 2 filtrów wysokociśnieniowych przepłukiwanych wstecznie wykonanych ze stali nierdzewnej. Każdy filtr złożony z dwóch kielichów, w każdym po jednym wkładzie również ze stali nierdzewnej. Wymagane minimalne parametry techniczne filtrów :	TAK	
a)	ciśnienie nominalne P=350 bar,	TAK	
b)	wydajność każdego filtra Q=1000 l/min,	TAK	
c)	filtracja pierwszego filtra samoczyszczącego: 100 µm,	TAK	
d)	filtracja drugiego filtra samoczyszczącego: 50 µm,	TAK	
e)	każdy filtr sterowany 4/3 drogowym iskrobezpiecznym elektrozaworem,	TAK	
f)	stacja zabudowana na tablicy wraz z armaturą łączeniową i zaworami odcinającymi,	TAK	
g)	stacja sterowana sterownikiem mikroprocesorowym wyposażona w graficzny lokalny wyświetlacz synoptyczny,	TAK	
h)	sterownik musi umożliwiać transmisję danych za pomocą protokołu komunikacji szeregowej RS 485,	TAK	

i)	sterowniki obydwu stacji muszą ze sobą współpracować blokując możliwość czyszczenia obydwu stacji w tym samym czasie.	TAK	
3.8.	Przewody ciśnieniowe czteroopłotowe DN 25 szt. 12 o długości 15 m każdy, prowadzone od rurociągu stalowego na pochylni do filtrów ciśnieniowych i od filtrów do kolektora na wejściu do ściany wraz z kompletem złączek STECKO (wymagane 3 nitki magistrali DN 25 po 60 m).	TAK	
3.9.	Przewody spływowe DN 32 szt. 12 o długości 15 m każdy, prowadzone z rurociągu stalowego na pochylni do kolektora na wejściu do ściany wraz z kompletem złączek STECKO (wymagane 3 nitki magistrali DN 32 po 60 m).	TAK	
3.10.	Zawory odcinające DN 25 – szt.3 na połączenie magistrali rurowej.	TAK	
3.11.	Zawory odcinające DN 32 – szt.3 na połączenie magistrali rurowej.	TAK	
<b>4.</b>	<b>Magistrala wewnątrz sekcyjna ciśnieniowa i spływowa:</b>		
4.1.	Magistrala wewnątrz sekcyjna szybkozłączna typu SSKV ciśnieniowa DN25 i spływowa DN32 lub równoważna tzn. spełniająca następujące wymagania: <ul style="list-style-type: none"> <li>- powinna być dostosowana do ciśnienia roboczego co najmniej 350bar,</li> <li>- nie powinna zawężać średnicy przepływu (złącze powinno być tej samej średnicy wewnętrznej jak przewód hydrauliczny),</li> <li>- średnica zewnętrzna złącza nie powinna być większa niż średnica przewodu hydraulicznego,</li> <li>- montaż / demontaż powinien być możliwy bez użycia jakichkolwiek narzędzi,</li> <li>- zabezpieczenie złącza powinno być możliwe bez użycia przetyczek, łańcuszków lub linek,</li> <li>- złącze będzie wytrzymywało co najmniej 4 krotne ciśnienie robocze (tak jak przewód hydrauliczny)</li> </ul>	TAK (podać typ szybkozłącza)	
4.2.	Na magistrali ciśnieniowej co 4 sekcji należy zamontować zawór odcinający DN 25.	TAK	
4.3.	Na magistrali spływowej co 44 sekcje należy zamontować zawór przelewowy ustawiony na ciśnienie 3 MPa.	TAK	
4.4.	Wszystkie węże ciśnieniowe muszą być czteroopłotowe typu 4SP dostosowane do maksymalnego ciśnienia zasilania sekcji 32MPa.	TAK	
4.5.	Magistralę ciśnieniową prowadzoną w zastawkach przenośnika ścianowego z magistralą wewnątrz sekcyjną należy połączyć przewodem DN 25. Przewód ma być zakończony zaworem odcinającym DN 25 i łączony z magistralą wewnątrz sekcyjną poprzez trójnik 25-25-25.	TAK	
4.6.	Magistralę spływową prowadzoną w zastawkach przenośnika ścianowego z magistralą wewnątrz sekcyjną należy połączyć przewodem DN 32. Przewód ma być łączony z magistralą wewnątrz sekcyjną poprzez trójnik 32-32-32.	TAK	
4.7.	Każda sekcja powinna posiadać zawór odcinający DN 20 wbudowany na przewodzie ciśnieniowym połączonym z magistralą wewnątrz sekcyjną poprzez trójnik 25-20-25. Ilość zaworów musi odpowiadać ilości sekcji.	TAK	
4.8.	Każda sekcja powinna posiadać zawór zwrotny DN 25 wbudowany na przewodzie spływowym połączonym z magistralą wewnątrz sekcyjną poprzez trójnik 32-25-32. Ilość zaworów musi odpowiadać ilości sekcji.	TAK	
4.9.	Każdy stojak powinien być wyposażony w zawór odcinający na zasilaniu przestrzeni podtłokowej służący do odcięcia ciśnienia w przypadku konieczności wymiany stojaka sąsiedniego.	TAK	
4.10.	Osłony przewodów hydraulicznych łączących magistralę prowadzoną w zastawkach z magistralą wewnątrz sekcyjną należy wykonać z tworzywa sztucznego w kształcie spiral. Osłona ma obejmować całą	TAK	

	długość przewodu.		
4.11.	Na wejściu do ściany z obu stron należy zabudować manometry na zasilaniu i spływie.	TAK	
4.12.	Końce magistral należy zaślepić.	TAK	
4.13.	W każdej sekcji należy przewidzieć wypust ciśnienia i spływu do podpięcia urządzeń małej mechanizacji (sugerowana osobna magistrala ciśnieniowa i spływowa).	TAK	
<b>5.</b>	<b>Komplet sterowania pilotowego:</b>		
5.1.	System sterowania rozdzielnego. Rozdzielacze sterujące z przodu – wykonawcze z tyłu	TAK	
5.2.	Dźwignie sterowników muszą być zabezpieczone przed uszkodzeniem uchylną osłoną stalową.	TAK	
5.3.	Piktogramy opisujące funkcje do sterowania muszą być widoczne i odporne na działanie korozji w całym okresie eksploatacji (wykonane ze stali nierdzewnej lub mosiądzu).	TAK	
5.4.	Wymagania dla układu sterowania:		
a)	Układ hydrauliczny powinien realizować następujące funkcje: <ul style="list-style-type: none"> <li>- 1 rozpieranie,</li> <li>- 2 rabowanie sekcji,</li> <li>- 3 przekładka przenośnika (z funkcją utrzymania),</li> <li>- 4 kroczenie sekcji z możliwością kroczenia w kontakcie ze stropem,</li> <li>- 5,6 sterowanie podporą stropnicy (podczas rozpierania strona podłokowa siłownika podpory stropnicy powinna być odblokowana z zachowaniem w nim ciśnienia ok. 70bar),</li> <li>- 7,8,9,10 sterowanie osłon bocznych niezależnie lewych i prawych (z funkcją utrzymania),</li> <li>- 11 podnoszenie spągnic (z funkcją utrzymania),</li> <li>- 12,13 sterowanie osłoną czoła ściany,</li> <li>- grupowa przekładka przenośnika (z funkcją utrzymania),</li> </ul> <i>Uwaga:</i> <i>Funkcje grupowej przekładki przenośnika należy realizować z osobnych rozdzielaczy</i> <ul style="list-style-type: none"> <li>- wtórne dopełnianie stojaków, Dodatkowo dla sekcji skrajnych:</li> <li>- 14 korekcja boczna spągnicy,</li> <li>- 15,16 sterowanie stropnicą wysuwną,</li> <li>- 17,18 sterowanie stropnicą wychylną,</li> </ul>	TAK	
b)	wszystkie elementy sterowania w tym rozdzielacze sterujące, rozdzielacze wykonawcze, zawory zwrotne, zawory przelewowe, zawory wtórnego doładowania stojaków, dławiki sterowane w układzie przesuwym oraz filtry grupowe powinny spełniać wymagania normy PN EN1804-3,	TAK	
c)	elementy sterowania powinny być wykonane z materiałów niekorodujących (stal nierdzewna, mosiądz itp.),	TAK	
d)	blok wykonawczy 14 funkcyjny (wyjścia: P=DN25, R=DN32, 1-4=DN20, 5-6=DN12, 7-14=DN10): <ul style="list-style-type: none"> <li>- wkłady zaworowe 4xDN15 i 14xDN12 (wszystkie funkcje szybkie)</li> <li>- wkłady zaworowe wykonać w technice nabojoyej, zapewniającej szybki montaż/demontaż wkładów bez potrzeby demontażu węży,</li> <li>- blok wykonawczy powinien być zabezpieczony filtrem wtykowym,</li> <li>- blok sterujący zabezpieczony filtrem wtykowym,</li> </ul>	TAK	
e)	zawory zwrotne sterowane hydraulicznie: <ul style="list-style-type: none"> <li>- dla stojaków zawory przykręcane bezpośrednio do stojaka DN20,</li> <li>- dla podpory stropnicy zawór zwrotny sterowany hydraulicznie z dodatkowym przyłączem luzującym,</li> </ul>	TAK	

	- wszystkie korpusy zaworów oraz wkłady zaworowe powinny być wykonane w technice nabożowej (wymiana wkładów zaworowych bez konieczności demontażu całego urządzenia),		
f)	zastosowany przewód wielokanałowy powinien być dwukierunkowy (symetryczny) skonstruowany w taki sposób aby sposób montażu (kierunek) pozostawał bez znaczenia dla sterowania,	TAK	
g)	filtry sekcyjne (stosowane dla grupy 4 sekcji) - filtr powinien być dostosowany do ciśnienia roboczego co najmniej 350bar, - filtr powinien być dwu-kolumnowy, zapewniający pracę równoległą obu kolumn, - filtry powinny mieć możliwość przepłukiwania rewersyjnego niezależnego dla każdej z kolumn, - inicjowanie przepłukiwania powinno odbywać się przy pomocy zaworów pilotowych, - zmiana kierunku przepływu powinna być realizowana przez zawory 3/2-drożne typu kartridż.	TAK	
h)	ciśnienie zasilania z magistrali w zakresie: (25 ÷ 32 MPa),	TAK	
i)	ciecz hydrauliczna: niskoprocetowa emulsja olejowo-wodna,	TAK	
j)	konstrukcja uchwyty pod rozdzielacze ma umożliwiać jego składanie (obniżanie) przy rabowaniu sekcji bez konieczności odkręcania rozdzielaczy lub demontażu przewodów hydraulicznych.	TAK	
<b>6.</b>	<b>Komplet lamp oświetleniowych wraz z przewodami i zespołami transformatorowymi:</b>		
6.1.	Diodowe źródło światła (LED) w ilości zapewniającej wymagane przepisami natężenie oświetlenia w ścianie lecz nie mniej niż jedna lampa co drugą sekcję.	TAK (podać typ i ilość lamp)	
6.2.	Zespoły transformatorowe budowy ognioszczelnej na napięcie 500/1000V w ilości min 2 szt. dwudopływowe zapewniające odpowiednie zapotrzebowanie mocy (min 3,5kVA każdy) oraz zabezpieczenie obwodów. Miejsce zabudowy zespołów transformatorowych jest oddalone o ok. 100m od napędu głównego przenośnika ścianowego.	TAK (podać ilość i moc zesp. tr.)	
6.3.	Przewody zasilające lampy (pomiędzy lampami i od zespołów transformatorowych do lamp) w odpowiednio dobranej długości oraz przekroju żył roboczych.	TAK (podać typ przewody i długość)	
<b>7.</b>	<b>Depozyt części zamiennych na terenie Zamawiającego:</b>		
7.1.	Wszystkie rodzaje siłowników zabudowane w sekcji liniowej – po 6 szt. z wyłączaniem stojaków, których Zamawiający wymaga 4 szt.	TAK	
7.2.	Pozostałe siłowniki zabudowane w sekcji skrajnej, które nie występują w sekcji liniowej – 1 kpl.	TAK	
7.3.	Belka układu przesuwneego dla sekcji liniowej – 1 szt.	TAK	
7.4.	Belka układu przesuwneego dla sekcji skrajnej – 1 szt.	TAK	
7.5.	Ostona czoła ściany liniowa – 5 szt.	TAK	
7.6.	Ruchoma część stropnicy wysuwnej wraz z ostoną czoła ściany – 1 kpl.	TAK	
7.7.	Wymienne uszy mocowania ostony czoła ściany – 6 kpl.	TAK	
	<i>Uwaga: Części te powinny być uzupełniane do 72 godzin od momentu zgłoszenia ich wykorzystania przez ZG Sobieski.</i>	TAK	
<b>8.</b>	<b>Wyprawka nie podlegająca zwrotowi po zakończeniu najmu:</b>		
8.1.	Kompletny układ hydrauliki sterowniczej zapewniający przejazd sekcjami przy przezbieraniu ścian, umożliwiający sterowanie sekcją liniową z odległości min. 8 m – 4 kpl.	TAK	
8.2.	Kompletny układ hydrauliki sterowniczej zapewniający przejazd sekcjami przy przezbieraniu ścian, umożliwiający sterowanie sekcją skrajną z odległości min. 8 m – 2 kpl.	TAK	



8.3.	Kompletny układ hydrauliki sterowniczej z elementami sterowania pilotowego, blokami zaworowymi, armaturą złączną oraz przewodami hydraulicznymi:	TAK	
a)	dla sekcji liniowej – 2 kpl.	TAK	
b)	dla sekcji skrajnej – 1 kpl.	TAK	
8.4.	Przyrządy, narzędzia specjalne (wyciągacz przetyczek, wypychacz sworzni), uchwyty, siłowniki umożliwiające montaż (ściągacz ostion bocznych) demontaż – 2 kpl.	TAK	
8.5.	Wkłady filtrów sekcyjnych – 20 szt.	TAK	
8.6.	Wyposażenie (komputer, lance odczytujące) oraz oprogramowanie systemu elektronicznej identyfikacji elementów.	TAK	
<b>9.</b>	<b>Wymagana dokumentacja:</b>		
9.1.	W terminie 14 dni przed rozpoczęciem dostawy obudowy Wykonawca dostarczy Zamawiającemu:		
a)	instrukcję obsługi (w rozumieniu dyrektywy 2006/42/WE i 94/09/EWG) 5 egzemplarzy + 1 egzemplarz w formie elektronicznej,	TAK	
b)	instrukcje sposobu transportu sekcji w elementach wraz z rysunkami z zaznaczonymi wymiarami gabarytowymi podstawowych podzespołów obudowy, z podaniem ich mas, z zaznaczonymi środkami ciężkości oraz uchwytami transportowymi i opisem ich nośności,	TAK	
c)	instrukcję transportu sekcji w całości,	TAK	
d)	kompletną analizę poprawności doboru obudowy, wykonaną przez upoważnioną jednostkę (rzeczoznawcę ds. ruchu zakładu górniczego) – 2 egzemplarze	TAK	
	<p><b>UWAGA:</b>  Analiza ta ma zawierać:</p> <ul style="list-style-type: none"> <li>- opinię dotyczącą możliwości zastosowania oferowanej obudowy w ścianie 336 pokład 209 partia „Wschód”. Opinia ta powinna przedstawiać wyliczone wskaźniki nośności stropu <b>g</b> dla sekcji liniowych i dla sekcji skrajnych dla maksymalnej wysokości roboczej sekcji przy różnych prędkościach postępu dobowego w przedziale (0,8 ÷ 8,0)m (planowana prędkość 4,0m/dobę) dla warunków górniczo – geologicznych ww. ściany oraz obowiązujących przepisów,</li> <li>- opinię dotyczącą upodatkowania oferowanej sekcji obudowy zmechanizowanej zastosowanej w warunkach występowania wstrząsów górotworu (prognozowana maksymalna wartość energii wstrząsów występująca sporadycznie (1 x 10<sup>6</sup> J),</li> <li>- pozytywną opinię rzeczoznawcy o możliwości i warunków współpracy oferowanych sekcji liniowych wyposażonych w stropnice sztywne z sekcjami skrajnymi wyposażonymi w stropnice wychylno-wysuwne.</li> </ul> <p><i>Uwaga:</i>  <i>Charakterystykę geologiczną i geologiczno-inżynierską pokładu 209 w rejonie partii Wschód Zamawiający przedstawia w załączniku nr 9 do SIWZ, a Mapę wyrobisk górniczych Pokład 209 w załączniku nr 10 do SIWZ.</i></p>	TAK	
9.2.	Wraz z dostawą, dla poszczególnych części składowych obudowy zmechanizowanej Wykonawca dostarczy:		
a)	deklarację zgodności WE,	TAK	
b)	Certyfikat badania lub świadectwo badania typu WE dla obudowy zmechanizowanej wystawione przez jednostkę notyfikowaną,	TAK	
c)	świadectwa jakości wyrobu,	TAK	
d)	instrukcje określające kryteria oceny dopuszczalnego zużycia poszczególnych elementów i podzespołów,	TAK	
e)	katalog części zamiennych,	TAK	
f)	pozostałe dokumenty potwierdzające jakość wykonania uprawniające	TAK	

	Zamawiającego do stosowania obudowy zmechanizowanej w podziemnych zakładach wydobywających węgiel kamienny, w wyrobiskach zaliczonych do klasy „A” zagrożenia wybuchem pyłu węglowego. Dokumenty, o których mowa, muszą być zgodne ze stanem prawnym na dzień dostawy		
g)	listę pracowników uprawnionych do prowadzenia prac serwisowych posiadających stosowne kwalifikacje i przeszkolenia.	TAK	
<b>10.</b>	<b>Warunki i termin dostawy:</b>		
10.1.	Przed realizacją zamówienia Wykonawca dokona prezentacji i prób ruchowych 1 sekcji obudowy zmechanizowanej liniowej i jednej sekcji skrajnej z podłączoną hydrauliką sterowniczą. Sekcja liniowa ma być podpięta do członu trasy przenośnika (z prowadnicą kablową), który to człon dostarczy Zamawiający (od Wykonawcy, który wygra przetarg na przenośnik).	TAK	
10.2.	Przedmiot dostawy należy dostarczyć do Zamawiającego transportem i na koszt Wykonawcy.	TAK	
10.3.	Zamawiający zapewnia rozładunek elementów obudowy na swój koszt i własnym sprzętem.	TAK	
10.4.	Dostawy obudowy muszą być systematyczne min 5sekcji / dobę (w dniach roboczych) Dostawy muszą być kompletne wraz ze sterowaniem i zasilaniem hydraulicznym.	TAK	
10.5.	Dostawy należy rozpocząć w marcu 2012r. i kontynuować systematycznie w dni robocze w ilościach i konfiguracji określonych potrzebami Zamawiającego, przy czym przewidywane ilości sekcji wynoszą: marzec 2012 - 110 kpl., kwiecień 2012 – 97 kpl. Kolejność dostarczenia sekcji skrajnych zostanie uzgodniona z Zamawiającym na etapie realizacji zamówienia.	TAK	
10.6.	Zamawiający zastrzega sobie prawo przesunięcia terminu rozpoczęcia dostaw z dwumiesięcznym wcześniejszym powiadomieniem. Przesunięcie, o którym mowa nie może przekroczyć 10 dni w przypadku przyspieszenia terminu dostawy, natomiast w przypadku opóźnienia terminu dostawy nie może przekroczyć 30 dni.	TAK	
10.7.	Termin rozpoczęcia najmu będzie liczony od dnia odbioru technicznego w miejscu pracy pod ziemią u Zamawiającego wszystkich sekcji obudowy, co zostanie potwierdzone stosownym protokołem podpisanym przez przedstawicieli obu Stron umowy. Odbiór techniczny nie może nastąpić później niż w 31 dniu od terminu zakończenia całości dostawy.	TAK	
10.8.	Instalację oświetleniową należy dostarczyć do dnia 15.04.2012r.	TAK	
10.9.	Otwory pod swornice główne należy pokryć smarem, a otwory ślepe, montażowe, gwintowane należy zabezpieczyć z zewnątrz korkiem z tworzywa sztucznego.	TAK	
10.10	Elementy, które tego wymagają należy zabezpieczyć przed działaniem niskich temperatur.	TAK	
<b>11.</b>	<b>Warunki zwrotu po okresie najmu:</b>		
11.1.	Wykonawca zobowiązuje się po zakończeniu najmu odebrać obudowę własnym transportem oraz na własny koszt i ryzyko. Zwrot zostanie dokonany na terenie Południowego Koncernu Węglowego S.A. – Zakład Górniczy Sobieski w Jaworznie po wydaniu na powierzchnię oraz sporządzeniu protokołu zwrotu podpisanego przez przedstawicieli obu Stron.	TAK	
11.2.	Zamawiający zapewnia załadunek obudowy na swój koszt i własnym sprzętem.	TAK	
11.3.	Przedmiotem zwrotu może być tylko obudowa kompletna, odpowiednio oczyszczona zgodna ze szczegółową specyfikacją dostawy. W przypadku stwierdzenia niekompletności zwracanej	TAK	

	obudowy Zamawiający zobowiązany jest zwrócić w terminie 14 dni brakujące elementy lub zapłacić za nie zgodnie z obowiązującymi cenami, określonymi w umowie serwisowej.		
11.4.	Termin zakończenia najmu obudowy będzie liczony do dnia sporządzenia przez przedstawicieli Stron protokołu zwrotu każdej z sekcji obudowy po jej uprzednim wydaniu na powierzchnię i zgłoszeniu Wykonawcy przez Zamawiającego faksem gotowości do jej przekazania. Nie sporządzenie protokołu zwrotu z winy Wykonawcy w ciągu dwóch dni roboczych od zgłoszenia skutkuje zakończeniem najmu z dniem dokonania zgłoszenia.	TAK	
<b>12.</b>	<b>Gwarancja i serwis obudowy zmechanizowanej:</b>		
12.1.	Wymagana gwarancja na cały okres najmu z zapewnieniem pełnego asortymentu części zamiennych.	TAK	
12.2.	Z gwarancji wyłączone są uszkodzenia elementów wynikające z niewłaściwej eksploatacji lub noszące ślady dewastacji.	TAK	
12.3.	Kontrole, naprawy bieżące i konserwację obudowy w oparciu o instrukcję obsługi będzie prowadził Zamawiający.	TAK	
12.4.	Wymianę elementów będących w depozycie u Zamawiającego będą przeprowadzać przeszkoleni pracownicy Zamawiającego.	TAK	
12.5.	Naprawy bądź wymiany zasadniczych elementów konstrukcyjnych obudowy będzie przeprowadzał Wykonawca przy współudziale przedstawicieli Zamawiającego. Termin tych wymian będzie uzgadniany przez obie Strony.	TAK	
12.6.	Podzespoły wymagające wymiany Wykonawca dostarczy na własny koszt do Zamawiającego.	TAK	
12.7.	Służby techniczne Zamawiającego dostarczą podzespoły na miejsce wymiany.	TAK	
12.8.	Naprawy przedmiotu najmu w zakresie nie objętym gwarancją Wykonawca będzie wykonywał odpłatnie w oparciu o odrębną umowę serwisową, zapewniając dostawę części i podzespołów oraz świadczenie usług serwisowych przez cały okres eksploatacji obudowy zmechanizowanej przez Zamawiającego.	TAK	
<b>13.</b>	<b>Pozostałe wymagania dotyczące obudowy zmechanizowanej:</b>		
13.1.	W ramach instruktażu Wykonawca przeszkoli 20 -stu pracowników w zakresie montażu, obsługi i konserwacji obudowy zmechanizowanej.	TAK	
13.2.	Wykonawca zapewni montaż hydrauliki sterowniczej przez serwis Wykonawcy w miejscu pracy pod ziemią.	TAK	
13.3.	Wykonawca w ramach umowy zapewnia udział przy przeglądzie technicznym i badaniach sekcji w trakcie przebrojeń do kolejnych 2-ch ścian.	TAK	
<b>14.</b>	<b>Termin realizacji zamówienia:</b>		
14.1.	Najem obudowy Zamawiający przewiduje przez okres 1147 dób w terminie od dnia 10.05.2012r. do dnia 30.06.2015r., w tym:	TAK	
a)	najem 207 szt. sekcji obudowy – przez okres 371 dób w przewidywanym terminie od dnia 10.05.2012r. do dnia 15.05.2013r.	TAK	
b)	najem 177 szt. sekcji obudowy – przez okres 776 dób w przewidywanym terminie od dnia 16.05.2013r. do dnia 30.06.2015r.	TAK	
14.2.	Termin zakończenia najmu poszczególnych sekcji może ulec zmianie ze względu na potrzeby Zamawiającego.	TAK	

**Wykaz spełnienia istotnych dla Zamawiającego wymagań i parametrów technicznych dla części nr 2 zamówienia**

**Najem wraz ze świadczeniem usług serwisowych fabrycznie nowego kombajnu ścianowego z wyposażeniem elektrycznym.**

Zastosowano numerację pozycji zgodnie z załącznikiem 1 do SIWZ dla części nr 2 zamówienia

Lp.	Opis	Wartość wymagana przez Zamawiającego	Oferowane wpisać TAK/NIE lub wartość parametru
<b>1.</b>	<b>W skład kombajnu ścianowego muszą wchodzić:</b>		
1.1.	Fabrycznie nowy kombajn ścianowy z elektrycznym napędem posuwu na napięcie zasilania 3,3kV	TAK (podać typ)	
1.2.	Kompletna instalacja, zapewniająca zasilanie kombajnu w wodę.	TAK	
1.3.	Stacja transformatorowa o mocy nie mniejszej niż 2500kV, 6/3,3kV wraz z przewodami górniczymi zasilającymi.	TAK	
1.4.	Depozyt części zamiennych na terenie Zamawiającego.	TAK	
1.5.	Wyprawka nie podlegające zwrotowi po zakończeniu najmu.	TAK	
<b>2.</b>	<b>Wymagania techniczno – konstrukcyjne dla kombajnu:</b>		
2.1.	Wysokość urabiania - obejmuje zakres od 2,1m do min. 4,2m	TAK (podać zakres)	
2.2.	Wysokość kombajnu mierzona od spągu do poziomo położonych ostłon - max. 1850mm	TAK (podać wysokość)	
2.3.	Zagłębienie w spąg - min. 300mm	TAK (podać wartość)	
2.4.	Ścieżka kombajnowa (odległość ostrogi od końca płytów organowych) - 350mm ± 50mm	TAK (podać wartość)	
2.5.	Do projektowania posadowienia na przenośniku ścianowym należy przyjąć następujące założenia:		
a)	szerokość przenośnika od końca klina ładującego do końca prowadnicy kablowej wynosi - max. 1950mm,	TAK	
b)	odległość od końca napędu zwrotnego do osi przyłącza belki sekcji wynosi - max. 3450mm,	TAK	
c)	wysokość całkowitą napędu zwrotnego - max. 1150mm,	TAK	
d)	odległość od końca klina ładującego do osi przyłącza belki sekcji wynosi - 1550mm ± 50mm,	TAK	
e)	wysokość profilu rynny przenośnika - max. 340mm,	TAK	
f)	szerokość wewnętrzna rynny - 900mm ±3%	TAK	
g)	odległość pomiędzy osią drabinki, a blachą boczną prowadnicy kablowej - 300mm± 30mm,	TAK	
h)	wysokość osi drabinki Eicotrack od spągu - 500mm± 30mm,	TAK	
i)	wysokość prowadnicy kablowej od spągu - 1200mm,	TAK	
j)	drabinka Eicotrack podziałka - 126mm.	TAK	
2.6.	Prędkość kombajnu		
a)	prędkość robocza - 0 ÷ min. 8m/min	TAK (podać prędkość)	
b)	prędkość manewrowa - 0 ÷ min.15m/min	TAK	

			(podać prędkość)	
2.7.	Siła posuwu kombajnu	- min. 800KN	TAK (podać siłę posuwu)	
2.8.	Moc przekazywana na organ	- min. 500kW	TAK (podać moc)	
2.9.	Moc silników napędu posuwu	- min. 55kW	TAK (podać moc)	
2.10.	Rodzaj napędu posuwu	- elektryczny silniki prądu przemiennego	TAK	
2.11.	Sterowanie silnikami posuwu	- przemiennikiem częstotliwości zabudowanym w kombajnie	TAK	
2.12.	Zabezpieczenie napędu organów urabiających i posuwu wałkami bezpieczeństwa	- wymagane	TAK	
2.13.	Przystosowany do dwukierunkowego urabiania i ładowania urobku	- wymagane	TAK	
2.14.	Konstrukcja ramion kombajnu winna umożliwiać pracę organów w układzie nadsiębiernym, podsiebiernym lub mieszanym	- wymagana	TAK	
2.15.	Ramiona kombajnu mają umożliwiać współpracę z napędem zwrotnym zabudowanym w ścianie	- wymagane	TAK	
2.16.	Ładowarka lemieszowa	- nie wymagana	TAK	
2.17.	Organy urabiające	- dostarczone kompletne z nożami i dyszami zraszającymi.	TAK	
a)	średnica organu	- 2100mm	TAK	
b)	zabior	- 800 mm	TAK	
c)	uchwyty nożowe	- z tulejami stałymi	TAK	
d)	rodzaj noży	- stycznie – obrotowe	TAK	
e)	rodzaj zraszania	- wewnętrzne zanożowe	TAK	
	<i>Uwaga: Zamawiający wymaga, aby w okresie najmu Wykonawca przewidział jeden raz wymianę obu kompletnych organów. Zgłoszenie o konieczności wymiany Zamawiający prześle z 6-tygodniowym wyprzedzeniem.</i>		TAK	
2.18.	Sterowanie kombajnem			
a)	lokalne	- wymagane	TAK	
b)	zdalne radiowe	- wymagane	TAK	
c)	automatyczna regulacja prędkości posuwu z maksymalnym wykorzystaniem mocy	- wymagane	TAK	
2.19.	Oświetlenie organów	- wymagane	TAK	
2.20.	Osłony górne podnoszone hydraulicznie sterowane z układu hydraulicznego kombajnu. Konstrukcja osłon musi zapewniać ich łatwy demontaż. Regulacja osłon ciągła z płynną możliwością ustawienia położenia blach przewalowych w czasie pracy kombajnu		TAK	
		- wymagane		
2.21.	Prowadzenie kabla w układaku kablowym Układak kablowy jest przedmiotem dostawy wraz z kombajnem w ilości 400m + 20m		TAK	
		- wymagane		
2.22.	Sposób rozruchu silników organów urabiających kombajnu		TAK	
		- posobny		
2.23.	Możliwość załączania posuwu kombajnu niezależnie od załączania organów urabiających i odwrotnie		TAK	
		- wymagane		
2.24.	Kombajn należy wyposażyć w układ centralnego automatycznego smarowania min. takich elementów		TAK	



	jak: sworznie przegubów ramion oraz gwiazd napędowych - wymagane		
2.25.	Możliwość diagnostyki i identyfikacji uszkodzeń, stanów awaryjnych i rejestracji parametrów pracy - wymagana	TAK	
2.26.	Instalacja elektryczna	TAK	
a)	całkowita moc kombajnu - max 1400kW	TAK (podać moc)	
b)	napięcie zasilania - 3,3kV; 50 Hz	TAK	
2.27.	Parametry wody doprowadzonej do kombajnu - gwarantujące skuteczność chłodzenia i zraszania kombajnu	TAK	
2.28.	Ciśnienie wody przed dyszami zraszającymi w instalacji - min 5,0MPa	TAK	
2.29.	Wyposażenie kombajnu w kruszarkę kęsów - nie wymagane	TAK	
2.30.	Budowa - modułowa (bezsaniowa)	TAK	
2.31.	Masa niepodzielnego podzespołu kombajnu do transportu - max 15 000kg	TAK	
2.32.	Zastosowane smary i oleje w przekładniach oraz układzie hydraulicznym - nie wymagające stosowania środków ulepszających	TAK	
2.33.	Kombajn należy wyposażyć w układ umożliwiający wizualizację parametrów pracy na powierzchni.	TAK	
<b>3.</b>	<b>Kompletna instalacja, zapewniająca zasilanie kombajnu w wodę:</b>	TAK	
	Kompletna instalacja, zapewniająca zasilanie kombajnu w wodę (układ zraszania i chłodzenia kombajnu) dostosowana do zabudowy na tunelu PZP Glinik 1024 powinna składać się z następujących pozycji:	TAK	
3.1.	Zestaw pompowy wysokociśnieniowy samozasysający składający się z następujących elementów:	TAK	
a)	pompa nurnikowa o poziomej zabudowie nurników o wydajności min 310 l/min,	TAK	
b)	zakres regulacji ciśnienia 5 ÷ 10 MPa,	TAK	
c)	elementy pompy mające kontakt z wodą wykonane z materiałów o podwyższonej odporności na korozję,	TAK	
d)	pompa silnik w wykonaniu kołnierзовym,	TAK	
e)	napięcie zasilania 1000V,	TAK	
f)	zbiornik wody o pojemności min 2000l wykonany ze stali nierdzewnej,	TAK	
g)	zbiornik wyposażony w czujniki poziomu (min. i max.) i temperatury wody, króciec przelewowy o średnicy 100mm z przewodem gumowym długości 6m odprowadzającym nadmiar wody ze zbiornika.	TAK	
h)	zbiornik wyposażony w 4 elektroawory ze spływów z chłodzenia silników urządzeń kompleksu ścianowego (PZP, PZS i kruszarki współpracujące z układami sterowania wymienionych urządzeń)	TAK	
3.2.	Automatyczna stacja filtrująca złożona z połączonych 2 filtrów średniociśnieniowych przepłukiwanych wstecznie wykonanych ze stali nierdzewnej lub metali nieżelaznych. Każdy filtr złożony z dwóch komór, w każdej po jednym wkładzie szczelinowym również ze stali nierdzewnej. Każda komora musi być przystosowana do zabudowania w niej będących w posiadaniu Zamawiającego 100 mikronowych wkładów szczelinowych typu 4UC 1394-035. firmy Seebach,	TAK	
	Wymagane minimalne parametry techniczne filtrów :	TAK	
a)	ciśnienie nominalne P=100 bar,	TAK	
b)	wydajność każdego filtra Q=800 l/min,	TAK	
c)	filtracja każdego filtra samoczyszczącego: 100 µm,	TAK	
d)	każdy filtr sterowany 4/3 drogowym iskrobezpiecznym elektroaworem,	TAK	

e)	stacja zabudowana na tablicy wraz z armaturą łączeniową i zaworami odcinającymi,	TAK	
f)	stacja sterowana sterownikiem mikroprocesorowym wyposażonym w graficzny lokalny wyświetlacz synoptyczny,	TAK	
g)	sterownik musi umożliwiać transmisję danych za pomocą protokołu komunikacji szeregowej RS 485,	TAK	
3.3.	Układ dozowania preparatu zmiękczającego wodę składającego się z dwóch równoległych zestawów, pracującego i rezerwowego. Oba zestawy należy zabudować na jednej płycie, połączyć na sztywno rurą 2" z możliwością demontażu i wymiany elementów składowych. Całość zabezpieczyć przed uszkodzeniami mechanicznymi. Każdy z dwóch zestawów dozowania musi składać się z następujących elementów w kolejności:	TAK	
a)	zawór odcinający $\phi$ 32mm	- 1 szt.	TAK
b)	zawór redukcyjny 1,6/0,6 MPa 2" z manometrem	- 1 kpl.	TAK
c)	zawór bezpieczeństwa przed dozownikiem 0,6 MPa	- 1 szt.	TAK
d)	filtr przed dozownikiem o dokładność filtracji 100 $\mu$ m	- 1 szt.	TAK
e)	manometr	- 1 szt.	TAK
f)	bezprądowy dozownik proporcjonalny (np. dosatron D8RP lub równoważny)	- 1 szt.	TAK
g)	zawór odcinający $\phi$ 32mm	- 1 szt.	TAK
3.4.	Komplet przewodów hydraulicznych, armatury przyłączeniowej oraz zaworów odcinających zapewniających połączenie wszystkich elementów instalacji zasilającej kombajn w wodę.	TAK	
3.5.	Wąż wodny $\phi$ 32 mm Stecko 4SP połączony szybkozłączami skręcanymi zasilający kombajn w wodę min. 350m. w odcinkach po 25 mb,	TAK	
3.6.	Przewód elektryczny górniczy zasilający pompę jw. o długości ok. 80 mb.	TAK	
3.7.	Wyłącznik budowy ognioszczelnej na napięcie 1000V dostosowany do zasilania ww. zestawu pompowego.	TAK	
3.8.	Załączenie i wyłączenie pompy zraszającej musi odbywać się ze stanowiska obsługi przenośnika zgrzeblowego ścianowego.	TAK	
4.	<b>Instalacja elektryczna składająca się z przewodu górniczego oponowego oraz układu kablowego:</b>	TAK	
4.1.	Przewód górniczy oponowy przeznaczony do zasilania urządzeń ruchomych typu PROTOMONT(V) NTSKCGECWOEU 3x70+3x(1,5 ST KON +35/3 KON 3,6/6 kV) lub równoważny tj.	TAK (podać typ)	
a)	długość przewodu	- 450mb	TAK
b)	przekrój żyły roboczej	70mm <sup>2</sup>	TAK
c)	napięcie znamionowe	3,6/6 kV	TAK
d)	przekrój żyły ochronnej	min. 35mm <sup>2</sup>	TAK
e)	ilość żył sterowniczych	min. 3 szt.	TAK
f)	średnica zewnętrzna przewodu	max. 62mm	TAK
g)	dopuszczalna siła rozciągająca	3150N	TAK
h)	masa przewodu	max. 6 800kg/km	TAK
i)	obciążalność prądowa długotrwała przy 25 <sup>0</sup> C	min. 263A	TAK
j)	min. promień gięcia (gdzie D oznacza średnicę zewnętrzną przewodu)	- 2,3 x D przy 5N/mm <sup>2</sup>	TAK
4.1.3.	Przewód powinien posiadać trwałe oznaczenie typu oraz cechy metryczne na powierzchni.	TAK	
4.1.4.	Wymagany pozytywny protokół badania wytrzymałości przewodu na zginanie wykonany ściśle według załączonej instrukcji (Załącznik nr 1e). Protokół należy podpisać przez upoważnioną osobę.	TAK	
4.2.	Przewód górniczy oponowy przeznaczony do zasilania urządzeń ruchomych typu PROTOMONT(V) NTSKCGECWOEU 3x95+3x(1,5	TAK (podać typ)	

	ST KON +50/3 KON 3,6/6 kV) lub równoważny tj.		
a)	długość przewodu - <b>200mb</b>	TAK	
b)	przekrój żyły roboczej 95 mm <sup>2</sup>	TAK	
c)	napięcie znamionowe 3,6/6kV	TAK	
d)	przekrój żyły ochronnej min. 50mm <sup>2</sup>	TAK	
e)	ilość żył sterowniczych min. 3 szt.	TAK	
f)	średnica zewnętrzna przewodu max. 67 mm	TAK	
g)	dopuszczalna siła rozciągająca nie mniej niż 4000N	TAK	
h)	ciężar przewody max. 8450kg/km	TAK	
i)	obciążalność prądowa długotrwała przy 25°C min. 315A	TAK	
j)	min. promień gięcia - 2,3 x D przy 5N/mm <sup>2</sup> (gdzie D oznacza średnicę zewnętrzną przewodu)	TAK	
4.2.1.	Przewód powinien posiadać trwałe oznaczenie typu oraz cechy metryczne na powierzchni.	TAK	
4.2.2.	Wymagany pozytywny protokół badania wytrzymałości przewodu na zginanie wykonany ściśle według załączonej instrukcji (Załącznik nr 1e). Protokół należy podpisać przez upoważnioną osobę.	TAK	
4.3.	Układak typu UKT 23Z lub równoważny tj.	TAK (podać typ)	
a)	długość układaka - <b>400mb</b>	TAK	
b)	szerokości zewnętrznej - 185 mm	TAK	
c)	profil zamknięty	TAK	
d)	dostosowany do ochrony przewodu o średnicy zewnętrznej do 70mm i węża wodnego o średnicy do 70mm,	TAK	
e)	wykonany jako konstrukcja wzmocniona z tworzywa przeznaczonego do stosowania w podziemnych zakładach górniczych,	TAK	
f)	posiadający deklarację ATEX dla I grupy urządzeń.	TAK	
4.4.	Układak typu 4-978.5 firmy CARBOMECH lub równoważny tj.	TAK (podać typ)	
a)	długość układaka - <b>20mb</b>	TAK	
b)	wytrzymałości na rozciąganie - min 160 kN	TAK	
c)	profil zamknięty, wykonany w całości ze stali nierdzewnej	TAK	
d)	dostosowany do ochrony przewodu o średnicy zewnętrznej do 70mm i węża wodnego o średnicy do 70mm,	TAK	
e)	posiadający łącznik umożliwiający połączenie z układakiem kablowym opisanym w pkt. 4.3.	TAK	
f)	posiadający deklarację ATEX dla I grupy urządzeń.	TAK	
5.	<b>Ognioszczelna stacja transformatorowa o mocy nie mniej niż 2500 kVA, 6/3,3 kV z separatorem</b> - 1 kpl Stacja transformatorowa powinna spełniać następujące wymagania:	TAK (podać typ)	
5.1.	Przekładnia stacji transformatorowej - 6/3,3kV z regulacją +/-5%.	TAK	
5.2.	Moc stacji transformatorowej - min. 2500 kVA.	TAK	
5.3.	Budowa przeciwwybuchowa,	TAK	
5.4.	Stacja powinna posiadać system blokad uniemożliwiających nieprawidłowe operacje przez obsługę.	TAK	
5.5.	W komorze GN musi znajdować się odłącznik z uzemiennikiem zacisków strony pierwotnej transformatora oraz łącznik.	TAK	
5.6.	Stacja powinna posiadać zabezpieczenia upływowe i ziemnozwarciowe oraz cyfrowe zabezpieczenia zwarciove, asymetrowe, przeciążeniowe.	TAK	
5.7.	Stacja musi być bezwzględnie wyposażona w zabudowany wewnątrz komory dolnego napięcia uzemiennik stacyjny o odpowiednio dobranej wytrzymałości zwarciovej, zamykany bez otwierania komory, umożliwiający bezpieczne wykonywanie prac konserwacyjno - naprawczych na instalacjach elektrycznych zasilanych napięciem	TAK	

	3300 V.		
5.8.	Stacja musi być zabezpieczona od strony górnego napięcia zabezpieczeniem nadmiarowo-prądowym.	TAK	
5.9.	Stacja musi być wyposażona w zabezpieczenia upływowe (centralne i blokujące) oraz ziemnozwarciowe.	TAK	
5.10.	Stacja musi posiadać obwody kontrolne na każdym odpływie. Obwód kontrolny umożliwiać powinien kontrole: ciągłości obwodu ochronnego (uziemia), ekranu kontrolnego przewodu/kabla łączącego stację transformatorową z zasilanym odbiornikiem oraz umożliwiać zdalne sterowanie stacją.	TAK	
5.11.	Stacja powinna posiadać separator umożliwiający współpracę w obwodach iskrobezpiecznych z wyłącznikiem typu EH-dG3-3,3, który jest w posiadaniu Zamawiającego.	TAK (podać typ)	
5.12.	Powinna być wyposażona w zestaw kołowy przystosowany do transportu po torach o rozstawie 750 mm.	TAK	
5.13.	Stacja ma być sprawna technicznie potwierdzone protokołem badań.	TAK	
<b>6.</b>	<b>Depozyt części zamiennych na terenie Zamawiającego:</b>		
6.1.	Siłownik układu podnoszenia ramion – 1szt.	TAK	
6.2.	Rezerwowy sterownik radiowy z bateriami zasilającymi – 1szt.	TAK	
6.3.	Elementy jezdne ( płoza ociosowa (2 szt.) , koło trakowe (2 szt.), podchwyt (2 szt.)	TAK	
	Uwaga: Części te powinny być uzupełniane do 24 godzin od momentu zgłoszenia ich wykorzystania przez ZG Sobieski	TAK	
<b>7.</b>	<b>Wyposażenie nie podlegające zwrotowi po zakończeniu najmu:</b>		
7.1.	Wkład filtra olejowego – 2 kpl.	TAK	
7.2.	Wkład filtra wodnego – 2 kpl.	TAK	
7.3.	Skrętne wałki bezpieczeństwa silników głowic – 2 kpl.	TAK	
7.4.	Skrętne wałki bezpieczeństwa posuwu – 2 kpl.	TAK	
7.5.	Narzędzia i przyrządy specjalistyczne niezbędne do montażu, wymiany podzespołów i demontażu kombajnu – 1 kpl.	TAK	
7.6.	Pompka do napełniania olejem podzespołów kombajnu – 2 szt.	TAK	
7.7.	Smarownica przystosowana do smarowania zespołów – 2 szt.	TAK	
7.8.	Komplet dysz zraszających dla jednego organu.	TAK	
<b>8.</b>	<b>Wymagana dokumentacja:</b>		
8.1.	Na 30 dni przed planowaną datą dostawy kombajnu z wyposażeniem Wykonawca dostarczy Zamawiającemu instrukcje zawierające informacje o warunkach oddania do eksploatacji, użytkowania, przemieszczania z podaniem gabarytów i mas elementów transportowanych osobno, montażu oraz wykaz stosowanych olei i smarów.	TAK	
8.2.	Wraz z przedmiotem zamówienia Wykonawca dostarczy:	TAK	
a)	instrukcje (w rozumieniu dyrektywy 2006/42/WE i 94/09/WE) kombajnu i wyposażenia - 5 egzemplarzy + 1 egzemplarz w formie elektronicznej	TAK	
b)	deklarację zgodności WE dla kombajnu,	TAK	
c)	deklarację zgodności WE dla elementów wyposażenia,	TAK	
d)	świadczenia jakości wyrobu,	TAK	
e)	katalogi części zamiennych,	TAK	
f)	dopuszczenia Prezesa WUG na urządzenia elektryczne i aparaturę łączeniową na napięcie powyżej 1kV prądu przemiennego,	TAK	
g)	protokół badań stacji transformatorowej.	TAK	
h)	pozostałe dokumenty potwierdzające jakość wykonania uprawniające Zamawiającego do stosowania kombajnu z wyposażeniem w podziemnych zakładach wydobywających węgiel kamienny, w wyrobiskach zaliczonych do klasy „A” zagrożenia wybuchem pyłu węglowego. Dokumenty, o których mowa, muszą być zgodne ze	TAK	

	stanem prawnym na dzień dostawy.		
i)	listę pracowników uprawnionych do prowadzenia prac serwisowych posiadających stosowne kwalifikacje i przeszkolenia.	TAK	
<b>9.</b>	<b>Warunki i termin dostawy:</b>		
9.1.	W ramach instruktażu Wykonawca przeszkoli 20-stu pracowników w zakresie montażu, obsługi i konserwacji kombajnu w grupach z podziałem na branże górniczą, mechaniczną i elektryczną.	TAK	
9.2.	Przed realizacją zamówienia Wykonawca dokona prezentacji kombajnu posadowionego na trasie przenośnika ścianowego. Niezbędne elementy trasy do wykonania tego wymagania dostarczy Zamawiający (od Wykonawcy, który wygra przetarg na przenośnik).	TAK	
9.3.	Przedmiot zamówienia należy dostarczyć do Zamawiającego transportem i na koszt Wykonawcy.	TAK	
9.4.	Wykonawca zapewnia załadunek i rozładunek kombajnu na swój koszt i swoim sprzętem.	TAK	
9.5.	Kombajn wraz z wyposażeniem należy dostarczyć do dnia 19.04.2012r.	TAK	
9.6.	Zamawiający zastrzega sobie prawo przesunięcia terminu rozpoczęcia dostaw z dwumiesięcznym wcześniejszym powiadomieniem. Przesunięcie, o którym mowa nie może przekroczyć 10 dni w przypadku przyspieszenia terminu dostawy, natomiast w przypadku opóźnienia terminu dostawy nie może przekroczyć 40 dni.	TAK	
9.7.	Obowiązek dostarczenia oleju do pierwszego zalania kombajnu spoczywa na Wykonawcy.	TAK	
9.8.	Termin rozpoczęcia najmu będzie liczony od dnia odbioru technicznego w miejscu pracy pod ziemią u Zamawiającego, co zostanie potwierdzone stosownym protokołem podpisanym przez przedstawicieli obu Stron umowy. Odbiór techniczny nie może nastąpić później niż 41 dni od terminu zakończenia całości dostawy.	TAK	
<b>10.</b>	<b>Warunki zwrotu po okresie najmu:</b>		
10.1.	Wykonawca zobowiązuje się po okresie najmu odebrać przedmiot najmu własnym transportem, na własny koszt i ryzyko. Zwrot przedmiotu najmu zostanie dokonany na terenie Południowego Koncernu Węglowego S.A. ZG Sobieski w Jaworznie po wydaniu na powierzchnię oraz sporządzeniu protokołu zwrotu podpisanego przez przedstawicieli obu Stron umowy.	TAK	
10.2.	Okres zwrotu kombajnu: do 3 tygodni od daty zakończenia okresu najmu.	TAK	
10.3.	Wykonawca zapewnia załadunek kombajnu z wyposażeniem na swój koszt i swoim sprzętem.	TAK	
10.4.	Przedmiotem zwrotu może być tylko przedmiot najmu kompletny, odpowiednio oczyszczony, w stanie nie pogorszym ponad normalne zużycie oraz zgodny ze szczegółową specyfikacją przedmiotu najmu. W przypadku stwierdzenia niekompletności zwracanego przedmiotu najmu, Zamawiający zobowiązany jest zwrócić w terminie 14 dni brakujące elementy lub zapłacić za nie zgodnie z obowiązującymi cenami, określonymi w umowie serwisowej.	TAK	
<b>11.</b>	<b>Gwarancja i serwis kombajnu ścianowego:</b>		
11.1.	Wymagana gwarancja na cały okres najmu, z zabezpieczeniem pełnej obsługi serwisowej włącznie z zapewnieniem pełnego asortymentu części zamiennych.	TAK	
11.2.	Działania zmierzające do usunięcia wad przedmiotu najmu (przyjazd serwisu gwarancyjnego wraz z niezbędnymi częściami zamiennymi i	TAK	



	specjalistycznymi narzędziami), w okresie najmu muszą być podjęte w ciągu 8 godzin od telefonicznego zgłoszenia.		
11.3.	Wykonawca zapewni wykonanie napraw gwarancyjnych w miejscu pracy Podzespoły wymagające wymiany Wykonawca dostarczy na własny koszt do Zamawiającego. Służby techniczne Zamawiającego dostarczą podzespoły na miejsce, a Wykonawca dokona wymiany przy współudziale przedstawicieli Zamawiającego.	TAK	
11.4.	Wykonawca wyraża zgodę na usunięcie prostych awarii przez przeszkolonych pracowników Zamawiającego.	TAK	
11.5.	Wykonawca dołoży wszelkich starań i zobowiązuje się do usunięcia wady w czasie możliwie najkrótszym, przy czym termin usunięcia wady skutkującej postojem powyżej 12 godzin musi być określony przez Strony stosownym protokołem.	TAK	
11.6.	W przypadku jednorazowej naprawy kombajnu powyżej jednej doby zawieszają się czynsz dzierżawny na drugą i kolejne doby, aż do czasu ponownego uruchomienia w ścianie potwierdzonego protokołem sporządzonym przez przedstawicieli obu stron umowy.	TAK	
11.7.	Naprawy kombajnu w zakresie nie objętym gwarancją Wykonawca będzie wykonywał odpłatnie w oparciu o odrębną umowę serwisową, zapewniając dostawę części i podzespołów oraz świadczenie usług serwisowych przez cały okres eksploatacji przedmiotu najmu przez Zamawiającego.	TAK	
11.8.	Wykonawca przeprowadzi w ramach gwarancji w całym okresie najmu na własny koszt jednorazowy remont kombajnu w czasie jego przeobrażenia pomiędzy ścianami. Wybór terminu (między którymi ścianami zostanie przeprowadzony remont) będzie dokonany w drodze wzajemnych uzgodnień. Czas przeprowadzenia remontu, od chwili przekazania do chwili zwrotu po przeprowadzonym remoncie nie może przekroczyć 8 tygodni.	TAK	
<b>12.</b>	<b>Termin realizacji zamówienia:</b>		
	Najem kombajnu ścianowego – przez okres 1117 dób, przewidywany termin od dnia 10.05.2012r. do dnia 31.05.2015r.	TAK	

**Załącznik nr 1c do SIWZ**

**Wykaz spełnienia istotnych dla Zamawiającego wymagań i parametrów technicznych dla części nr 3 zamówienia**

**Dostawa przenośnika zgrzeblowego ścianowego wraz z wyposażeniem elektrycznym.**

Zastosowano numerację pozycji zgodnie z załącznikiem 1 do SIWZ dla części nr 3 zamówienia

Lp.	Opis	Wartość wymagana przez Zamawiającego	Oferowane wpisać TAK/NIE lub wartość parametru
<b>1.</b>	<b>W skład przenośnika zgrzeblowego ścianowego musi wchodzić:</b>		
1.1.	Kompletny przenośnik zgrzeblowy ścianowy	TAK (podać typ)	
1.2.	Kruszarka ścianowa	TAK (podać typ)	
1.3.	Kompletna automatyka przenośnika	TAK	
1.4.	Ognioszczelny wyłącznik wraz z przewodami zasilającymi przenośnik	TAK	
<b>2.</b>	<b>Wymagane podstawowe parametry przenośnika ścianowego:</b>		
2.1.	Wydajność przenośnika - obliczona wg Wykonawcy dostosowana do długości ściany 310m i kolejnych o długości 265m Obliczenia należy wykonać dla kąta +4°; 0°; -4° i dołączyć do oferty	TAK	
2.2.	Długość przenośnika (liczona od osi gwiazdy napędowej napędu wysypowego do osi gwiazdy napędowej napędu zwrotnego) - min. 310m	TAK (podać długość)	
2.3.	Szerokość wewnętrzna rynny - 900mm (± 3%)	TAK (podać szerokość)	
2.4.	Ilość i moc jednostek napędowych - 3 x 500kW/3,3kV	TAK	
2.5.	Łańcuch zgrzeblowy - 2 x (φ42 x 146)mm płaski	TAK	
2.6.	Prędkość łańcucha - określi Wykonawca	TAK (podać prędkość)	
2.7.	Rozruch - łagodny – sprzęgła hydrodynamiczne przepływowe	TAK	
<b>3.</b>	<b>Wymagania techniczno-konstrukcyjne napędu wysypowego przenośnika ścianowego :</b>		
3.1.	Napęd wysypowy wyposażony w dwie jednostki napędowe prostopadłe, z których każda składa się z następujących podzespołów:	TAK	
a)	przekładni Preinfalk PSPL 35 o przełożeniu 1:39 lub równoważnej, tj spełniającej warunki:	TAK (podać typ)	
	<ul style="list-style-type: none"> <li>- moment obrotowy wyjściowy przekładni musi być nie mniejszy niż 143 000Nm</li> <li>- posiadać będzie przełożenie <math>i = 39,328</math></li> <li>- będzie wyposażona w czujnik przepływu wody DAK – 25</li> <li>- posiadać będzie wszystkie wymiary przyłączeniowe od strony silnika i korpusu napędu przenośnika zalecane przez normę RAGN 335 000</li> <li>- posiadać będzie gabaryty nie większe niż: <ul style="list-style-type: none"> <li>• średnica mierzona w połowie długości przekładni bez uchwytów transportowych i elementów łącznych – 990mm</li> <li>• długość mierzona po osi przekładni z elementami przyłączeniowymi – 1300mm</li> </ul> </li> <li>- przystosowana będzie do chłodzenia wodą z sieci ppoż. o</li> </ul>	TAK	

	ciśnieniu zasilania w granicy od 0,4 do 1,6MPa – umożliwi równoczesną jej współpracę w jednym przenośniku z przekładniami Preinfalk wielkości 35 i przełożeniu 1:39.		
b)	sprzęgła hydrokinetycznego z regulowanym napełnieniem VOITH 562 DTPKWL2 lub równoważnym przystosowane do mocy jednostki napędowej,	TAK (podać typ)	
c)	obudowy sprzęgła,	TAK	
d)	silnika elektrycznego typu SG3 450X4, 500kW, 3,3kV wraz z czujnikiem przepływu DAK-25 lub równoważny.	TAK (podać typ)	
Zamawiający uzna silnik za równoważny jeżeli będzie charakteryzował się następującymi parametrami:			
	<ul style="list-style-type: none"> <li>– indukcyjny 3 fazowy</li> <li>– moc 500kW</li> <li>– napięcie znamionowe 3,3kV ± 5%, 50Hz</li> <li>– chłodzony wodą</li> <li>– stopień ochrony min. IP 54</li> <li>– budowy przeciwwybuchowej</li> <li>– obroty n = 1475obr/min</li> <li>– średnica wału napędowego 110mm</li> <li>– wykonanie typu A.</li> </ul>	TAK	
e)	hydraulicznego urządzenia do spinania i rozpinania łańcucha zabudowanego na obudowie sprzęgła sterowanego emulsją z układu hydraulicznego sekcji wraz z łącznikiem elektrycznym.	TAK	
3.2.	Konstrukcja napędu ma umożliwiać zabudowę równoległych jednostek napędowych.	TAK	
3.3.	Gwiazda napędowa dwustronna dostosowana do łańcucha płaskiego 2 x (φ42 x 146)mm. Gwiazda napędowa wyposażona w dwa lub jedno koło łańcuchowe, mocowane na wale głównym gwiazdy napędowej. Zęby koła łańcuchowego napędowego należy utwardzić powierzchniowo. Smarowanie łożysk gwiazdy napędowej - olejowe.	TAK	
3.4.	Napęd wysypowy usytuowany w chodniku przyścianowym.	TAK	
3.5.	Konstrukcja przenośnika ma umożliwiać transport urobku w obu kierunkach. <i>Uwaga: Zamawiający przy eksploatacji drugiej ściany musi zamienić miejscami napęd wysypowy z napędem zwrotnym oraz kierunek sypania. Elementy niezbędne do zmiany kierunku sypania urobku i zmiany kierunku odstawy nie wchodzi w zakres dostawy.</i>	TAK	
3.6.	Napęd wysypowy z wysypem bocznym przystosowany do lewego i prawego kierunku sypania. W ramach dostawy winien być wykonany jako wysyp boczny lewy. (Interpretujemy, że wysyp boczny lewy jest wtedy, gdy stojąc na przenośniku ścianowym, patrząc w kierunku napędu wysypowego, wysyp urobku ze ściany odbywa się w kierunku lewym). Elementy niezbędne do zmiany kierunku sypania urobku i zmiany kierunku odstawy nie wchodzi w zakres dostawy.	TAK	
3.7.	Belka podnapędowa napędu wysypowego połączona na sztywno z trasą zgrzeblowego przenośnika podścianowego Glinik 1024. <i>Uwaga: Na etapie realizacji zamówienia Zamawiający dostarczy Wykonawcy niezbędne elementy trasy przenośnika zgrzeblowego podścianowego celem wykonania połączenia.</i>	TAK	
3.8.	Przekładka napędu wysypowego odbywać się będzie wraz z przemieszczaniem przenośnika zgrzeblowego podścianowego.	TAK	
3.9.	Kadłub oraz rynna dołączna napędu wysypowego powinny być wyposażone w ślizgi wymienne mocowane z pominięciem procesu spawania i wykonane z blachy HARDOX 400 lub równoważnej, tj. takiej, która posiadać będzie, co najmniej taką samą: twardość,	TAK (podać typ)	

	wytrzymałość na rozciąganie i odporność na ścieranie (porównywaną na podstawie wszystkich parametrów podawanych w atestach blach trudnościeralnych) jak blacha HARDOX 400.		
3.10.	Rynna dołączna napędu wysypowego wyposażona w okno rewizyjne do dolnego przedziału trasy (okno powinno spełniać taką samą funkcję jak okno w rewizyjnym członie trasy). Rynnę dołączną należy wykonać w wersji długiej (z możliwością dzielenia) w celu minimalizacji kąta pochylenia blachy ślizgowej do płaszczyzny poziomej spągu.	TAK	
3.11.	Konstrukcja napędu i rynny dołącznej napędu wysypowego powinny umożliwić zabudowę uchylnej kruszarki ścianowej, spełniającej warunki wymienione w pkt. 6. Konstrukcja ta powinna umożliwić zabudowę również kruszarki typu KS2, która jest w posiadaniu Zamawiającego. Na etapie realizacji zamówienia Zamawiający dostarczy niezbędne rysunki kruszarki pozwalające na jej posadowienie.	TAK	
<b>4.</b>	<b>Wymagania techniczno-konstrukcyjne trasy przenośnika ścianowego:</b>		
4.1.	Długość rynny – 1500mm.	TAK	
4.2.	Szerokość wewnętrzna rynny – 900mm (± 3%)	TAK (podać szerokość)	
4.3.	Szerokość przenośnika od końca klina ładującego do końca prowadnicy kablowej – max.1950mm	TAK (podać szerokość)	
4.4.	Odległość od końca klina ładującego do osi przyłącza belki sekcji –1550mm ± 50mm	TAK (podać odległość)	
4.5.	Profil boczny rynny – odlewany max. 340mm	TAK (podać profil)	
4.6.	Trasa wyposażona w drabinki Eicotrack o podziałce 126mm	TAK	
4.7.	Odległość pomiędzy osią drabinki, a blachą boczną prowadnicy kablowej – 300mm ± 30mm	TAK (podać odległość)	
4.8.	Wysokość osi drabinki od spągu – 500mm ± 30mm	TAK (podać wysokość)	
4.9.	Grubość blachy ślizgowej – min. 50mm	TAK (podać grubość)	
4.10.	Grubość blachy dolnej zamykającej – min. 30mm	TAK (podać grubość)	
4.11.	Możliwość przegięcia się w dwóch płaszczyznach sąsiednich rynien		
a)	w płaszczyźnie poziomej ±1,5 <sup>0</sup>	TAK	
b)	w płaszczyźnie poziomej ±3,0 <sup>0</sup>	TAK	
4.12.	Gatunek blachy ślizgowej i zamykającej – HARDOX 400 lub równoważna, tj. taka, która spełniać będzie warunki równoważności określone w punkcie 3.9.	TAK (podać typ)	
4.13.	Nośność złączy między rynnami – min. 2 x 4000 kN – łączniki od strony ociosu muszą mieć podwójne zabezpieczenie przed wypadnięciem.	TAK (podać nośność)	
4.14.	Ucha przyłączeniowe rynien służące do połączenia z belkami układów przekładkowych sekcji winny posiadać kształt tzw. „łezki”	TAK	
4.15.	Trasa wyposażona w człony inspekcyjne otwierane na zawał ściany – co 5 rynna	TAK	
4.16.	Łańcuch płaski, 2 x (φ 42 x146)mm, parowany, produkcji THIELE lub równoważny tj. spełniający warunki:	TAK (podać typ)	
	<ul style="list-style-type: none"> <li>– będzie on poddany procesowi kalibrowania,</li> <li>– obciążenie zrywające wynosić będzie min. 2 220kN,</li> <li>– wydłużenie przy obciążeniu próbnym równym 1 660kN wynosić będzie max 1,6%,</li> <li>– średnica pręta wynosić będzie 42 (± 1,1)mm,</li> <li>– podziałka łańcuch wynosić będzie 146 (± 1,5)mm,</li> </ul>	TAK	

	<ul style="list-style-type: none"> <li>– szerokość zewnętrzna ogniwa okrągłego (poziomego) wynosić będzie max 135mm,</li> <li>– szerokość (wysokość) ogniwa płaskiego (pionowego) wynosić będzie max 115mm,</li> </ul> <p>o rozstawie nitek dobranym przez Wykonawcę wraz z kompletem zgrzebeł i złączy do połączenia poszczególnych odcinków łańcucha</p>		
4.17.	Zgrzebła – kute.	TAK	
4.18.	Prowadnice kablowe - przykręcane	TAK	
a)	wysokość zabudowy prowadnic kablowych od spągu 1200mm	TAK	
b)	przystosowane do współpracy z układaniem kablowym UKT23Z	TAK	
c)	prowadnica kablowa przystosowana do prowadzenia przewodów elektrycznych i ciśnieniowych – wymagane dwa osobne przedziały dla części stałych i jedna dla części ruchomej,	TAK	
d)	w rejonie napędu wysypowego przewody zasilające ścianę winny być osłonięte, tzn. zabezpieczone przed uszkodzeniem mechanicznym i zanieczyszczeniem urobkiem,	TAK	
e)	konstrukcja prowadnic kablowych musi zapewniać:		
	<ul style="list-style-type: none"> <li>– przepad drobnego urobku, który w czasie urabiania kombajnem dostanie się do przedziału kablowego zastawki,</li> <li>– dostęp do sworzni podpięcia sekcji bez konieczności wybudowania prowadnicy kablowej,</li> <li>– możliwość zabudowy elementów łączności lokalnej i blokad,</li> <li>– osobny przedział do prowadzenia przewodów elektrycznych zasilających kombajn i napęd pomocniczy, zabezpieczony przed wysuwaniem przewodów kabląkiem,</li> <li>– osobny przedział do prowadzenia magistrali giętkiej spływowej DN63, ciśnieniowej DN 38, oraz przewodu wodnego DN 32 wraz ze złączami, zabezpieczony przetyczkami pionowymi,</li> <li>– bezzłącznikowe połączenie prowadnic kablowych w przedziale części ruchomej od strony sekcji, na zasadzie wygięcia profilu górnego.</li> </ul> <p>Wielkość przedziału prowadnic kablowych do prowadzenia magistrali giętkiej ciśnieniowej, spływowej i przewodu wodnego oraz jego konstrukcja musi uwzględniać wymiary złączy i trójników magistrali giętkiej ciśnieniowej i spływowej pracujących w systemie Hy Pres. Połączenia śrubowe zastawki z członem trasowym, w przedziałach kablowych zrealizowane tak aby nie prowadziły do uszkodzenia przewodów elektrycznych i ciśnieniowych.</p>	TAK	
4.19.	Konstrukcja członu trasy powinna umożliwiać po zdemontowaniu prowadnicy kablowej dostęp do elementów napędu kombajnu współpracujących z drabinkami 126 mm w każdym miejscu trasy przenośnika ścianowego.	TAK	
<b>5.</b>	<b>Wymagania techniczno-konstrukcyjne napędu zwrotnego przenośnika ścianowego:</b>		
5.1.	Napęd zwrotny umiejscowiony w ścianie, bez przekładni pośredniej, wyposażony w gwiazdę napędową jednostronną, przystosowany do zabudowy jednej równoległej jednostki napędowej (w konfiguracji zarówno dla ściany o lewym jak i prawym kierunku sypania) składającej się z:	TAK	
a)	przekładni Preinfalk PKPL 35 o przełożeniu 1:39 lub równoważnej tj. spełniającej warunki:	TAK (podać typ)	
	<ul style="list-style-type: none"> <li>– moment obrotowy wyjściowy przekładni musi być nie mniejszy niż 143 000Nm</li> <li>– posiadać będzie przełożenie <math>i = 39,328</math></li> <li>– będzie wyposażona w czujnik przepływu wody DAK – 25,</li> <li>– posiadać będzie wszystkie wymiary przyłączeniowe od strony silnika i korpusu napędu przenośnika zalecane przez normę</li> </ul>	TAK	



	<p>RAGN 335 000</p> <ul style="list-style-type: none"> <li>- posiadać będzie gabaryty nie większe niż: <ul style="list-style-type: none"> <li>• szerokość mierzona po osi wału wyjściowego przekładni –1170mm,</li> <li>• wysokość bez uchwytów transportowych i elementów łącznych – 1010mm,</li> <li>• długość mierzona po osi wału wejściowego przekładni z elementami przyłączeniowymi –1935mm,</li> </ul> </li> <li>- przystosowana będzie do chłodzenia wodą z sieci ppoż. o ciśnieniu zasilania w granicy od 0,4 do 1,6MPa,</li> <li>- umożliwi równoczesną jej współpracę w jednym przenośniku z przekładniami Preinfalk wielkości 35 i przełożeniu 1:39</li> </ul>		
b)	sprzęgła hydrokinetycznego z regulowanym napełnieniem VOITH 562 DTPKWL2 lub równoważnym przystosowane do mocy jednostki napędowej,	TAK (podać typ)	
c)	obudowy sprzęgła,	TAK	
d)	silnika elektrycznego typu SG3 450X4, 500 kW, 3,3 kV wraz z czujnikiem przepływu DAK-25 lub równoważnego o parametrach opisanych w pkt. 3.1.d)	TAK (podać typ)	
e)	hydraulicznego urządzenia do spinania i rozpinania łańcucha zabudowanego na obudowie sprzęgła sterowanego emulsją z układu hydraulicznego sekcji wraz z łącznikiem elektrycznym,	TAK	
5.2.	Do celów projektowych należy przyjąć istotne wymiary napędu zwrotnego:		
a)	odległość od końca napędu do osi przyłącza belki sekcji - max. 3450mm,	TAK (podać odległość)	
b)	wysokość całkowita napędu zwrotnego - max.1150mm	TAK (podać wysokość)	
5.3.	Gwiazda napędowa jednostronna dostosowana do łańcucha płaskiego 2 x (φ42 x 146)mm. Gwiazda napędowa wyposażona w dwa lub jedno koło łańcuchowe, mocowane na wale głównym gwiazdy napędowej. Zęby koła łańcuchowego napędowego należy utwardzić powierzchniowo. Smarowanie łożysk gwiazdy zwrotnej - olejowe.	TAK	
5.4.	Konstrukcja napędu zwrotnego powinna umożliwiać urabianie kombajnem ścianowym na całej długości strefy napędu.	TAK	
5.5.	Napęd pomocniczy powinien posiadać teleskopową konstrukcję umożliwiającą kompensację wydłużeń łańcucha za pośrednictwem siłowników hydraulicznych z możliwością mechanicznej blokady wraz z kompletnym układem hydraulicznym do zasilania i sterowania tych siłowników emulsją z magistrali zasilającej i sphywowej obudowy zmechanizowanej.	TAK	
5.6.	Kadłub napędu zwrotnego powinien być wyposażony w ślizgi wymienne mocowane z pominięciem procesu spawania, wykonane z blachy HARDOX 400 lub równoważnej, tj. takiej, która spełniać będzie warunki równoważności określone w pkt. 3.9.	TAK (podać typ blachy)	
<b>6.</b>	<b>Wymagania techniczno-konstrukcyjne kruszarki do przenośnika ścianowego:</b>		
6.1.	Kruszarka przeznaczona do kruszenia dużych brył urobku i zabudowy w rejonie kadłuba oraz rynny dołącznej napędu wysypowego przystosowanego zarówno do lewego jak i prawego kierunku sypania	TAK	
6.2.	Kruszarka przystosowana do pracy ciągłej lub okresowej na czas niezbędny do rozkruszenia dużych brył urobku	TAK	
6.3.	Kruszarka niewymagająca stałej obsługi ani specjalnego stanowiska operatora, powinna być obsługiwana przez operatora przenośnika ścianowego	TAK	
6.4.	Kruszarka umożliwiająca urabianie kombajnem do wyrobiska korytarzowego w rejonie napędu wysypowego	TAK	

6.5.	Moc silnika kruszarki – min. 100kW (silnik chłodzony wodą)	TAK (podać moc)	
6.6.	Napięcie zasilania silnika elektrycznego kruszarki – 1000V, 50Hz	TAK	
6.7.	Wydajność kruszarki – nie mniejsza niż max. wydajność przenośnika ścianowego	TAK	
6.8.	Regulacja wysokości prześwitu bębna kruszarki od blachy ślizgowej przenośnika – płynna, siłownikiem hydraulicznym w zakresie od 400 do 1500mm	TAK	
6.9.	Kruszarka wyposażona w kompletny układ hydrauliczny do zasilania i sterowania siłownika hydraulicznego podnoszenia bębna kruszarki emulsją z magistrali zasilającej i spływowej obudowy zmechanizowanej	TAK	
6.10.	Tłoczyisko i układ hydrauliczny siłownika do regulacji prześwitu bębna kruszarki od blachy ślizgowej przenośnika, zabezpieczone przed uszkodzeniem ze strony rozdrabnianych brył urobku	TAK	
6.11.	Bęben kruszarki wyposażony w noże obrotowe mocowane w uchwytych i tulejach nożowych. Na powierzchni bocznej bębna kruszarki należy zabudować dodatkowe noże. Na etapie realizacji zamówienia rodzaj noży zostanie uzgodniony z Zamawiającym	TAK	
6.12.	Kruszarka wyposażona w układ zraszania dostosowany do zasilania z rurociągu popoż. wodą o ciśnieniu zasilania w granicy od 0,4 do 1,6MPa	TAK	
6.13.	Kruszarka wyposażona w zderzak mocowany w odpowiednim miejscu na drabince o podziałce 126mm, eliminujący kolizję kombajnu z kruszarką	TAK	
6.14.	Kruszarka wyposażona w urządzenia sygnalizacji ostrzegawczej optycznej w czasie pracy kruszarki i sygnalizacji ostrzegawczej akustycznej w czasie poprzedzającym uruchomienie kruszarki	TAK	
6.15.	Kruszarka wyposażona w komplet osłon chroniących przed odpryskami kruszonego urobku oraz uniemożliwiających bezpośredni kontakt obsługi z obracającym się bębniem kruszarki	TAK	
6.16.	Osłony strefy kruszarki, montowane na przenośniku ścianowym skonstruowane tak aby umożliwiały kontrolę, wymianę elementów bezpiecznikowych i smarnych kruszarki, bez konieczności ich demontażu	TAK	
6.17.	Kruszarka wyposażona w przewód górniczy przeznaczony do zasilania silnika o długości 110mb.	TAK	
<b>7.</b>	<b>Wymagany system automatyki do przenośnika ścianowego:</b>		
	Przenośnik musi być wyposażony w iskrobezpieczny system łączności głośnomówiącej, sygnalizacji i blokad typu SSG-3 lub równoważny składający się z:	TAK (podać typ)	
7.1.	Sterownik główny typu CUKS-5BX/SZ lub równoważny tj. - <b>1 kpl.</b>	TAK (podać typ)	
a)	napięcie zasilania znamionowe $U_N$ 12,5 ÷ 15 V DC	TAK	
b)	stopień ochrony min. IP 54	TAK	
c)	posiadający deklarację ATEX dla I grupy urządzeń,	TAK	
d)	posiadający wejścia z kontrolą stanu linii min. 8 szt.	TAK	
e)	posiadający wejście kontrolne z określonym poziomem nienaruszalności bezpieczeństwa min. 1 szt.	TAK	
f)	posiadający wyjścia przekaźnikowe min. 4 szt.	TAK	
g)	posiadający wyłącznik awaryjny dłoniowy zamontowany na panelu czołowym,	TAK	
h)	posiadający klawiaturę numeryczną i wyświetlacz graficzny do parametryzacji zamontowany na czołowej płycie,	TAK	
i)	posiadający „tablicę synoptyczną” informującą o procesach technologicznych na przenośniku ścianowym zawierającą 16 diod sygnalizacyjnych,	TAK	

j)	posiadający port komunikacyjny umożliwiający podłączenie z serwerem wizualizacji min.1 szt.	TAK	
k)	posiadający port umożliwiający kontrolę współpracujących urządzeń głośnomówiących w systemie ATUT-NET min.1 szt.	TAK	
l)	wyposażony w min 6 wpustów kablowych oraz w min 2 złącza zasilające,	TAK	
m)	sterownik powinien umożliwiać współpracę z oprogramowaniem ATVisio i ATService umożliwiać kontrolę podłączonych urządzeń głośnomówiących oraz monitoring parametrów urządzeń w istniejącym na kopalni Powierzchniowym Zespole Wizualizacyjnym typu PZW-1A,	TAK	
n)	posiadający zabudowany generator sygnałów ostrzegawczych i komunikatów akustycznych informujących o stanie systemu,	TAK	
o)	posiadający wbudowany akumulator zapewniający pracę urządzenia po zaniku napięcia zasilania,	TAK	
p)	umożliwiający zdalną aktualizację oprogramowania w zakresie oprogramowania systemowego oraz oprogramowania algorytmów pracy systemu,	TAK	
q)	połączenie urządzenia z kablem magistralnym za pomocą złącza wtykowego 7-mio pinowego,	TAK	
r)	umożliwiający współpracę z magistralą typu ATUT NET,	TAK	
s)	posiadający 3 przyciski monostabilne oraz jeden trójpozycyjny do załączania/ wyłączania urządzenia i zmiany jego trybu pracy.	TAK	
7.2.	Urządzenie głośnomówiące z wyłącznikiem awaryjnym i wyświetlaczem typu CUKS-4/Z1CW/PP lub równoważne tj. - <b>2 kpl.</b>	TAK (podać typ)	
a)	napięcie zasilania znamionowe Un 12,5 ÷ 15 V DC	TAK	
b)	stopień ochrony min. IP 54	TAK	
c)	posiadające deklarację ATEX dla I grupy urządzeń,	TAK	
d)	posiadające wejścia z kontrolą stanu linii 2 szt.	TAK	
e)	posiadające wyjście tranzystorowe 1 szt.	TAK	
f)	posiadające zintegrowany z urządzeniem wyłącznik zatrzymania awaryjnego linkowo-dłoniowy wraz z potwierdzeniem diodowym zadziałania wyłącznika,	TAK	
g)	posiadające klawiaturę do parametryzacji zamontowaną na czołowej płycie,	TAK	
h)	posiadające „tablicę synoptyczną” informującą o procesach technologicznych na przenośniku ścianowym zawierającą 32 diody sygnalizacyjne,	TAK	
i)	posiadające możliwość podłączenia min. 2 dodatkowych wyłączników awaryjnych z możliwością identyfikacji zadziałania każdego z nich za pomocą złącz wtykowych 7-mio pinowych,	TAK	
j)	posiadające możliwość podłączania 2 dodatkowych czujników z kontrolą stanu linii za pomocą złącz wtykowych 4-ro pinowych,	TAK	
k)	sygnalizujące brak napięcia zasilającego,	TAK	
l)	sygnalizujące brak komunikacji z nadrzędnym sterownikiem,	TAK	
m)	posiadające możliwość zdalnej aktualizacji oprogramowania,	TAK	
n)	posiadające wbudowany akumulator zapewniający pracę urządzenia po zaniku napięcia zasilania,	TAK	
o)	posiadające możliwość współpracy z systemami dyspozytorskimi typu SAT,	TAK	
p)	posiadające możliwość lokalnej i zdalnej regulacji czułości mikrofonu i poziomu głośności,	TAK	
q)	posiadające jeden głośnik,	TAK	
r)	połączenie urządzenia z kablem magistralnym za pomocą złącza wtykowego 7-pinowego,	TAK	
s)	sterownik powinien posiadać zainstalowane oprogramowanie ATVisio	TAK	

	i ATservice.		
7.3.	Urządzenie głośnomówiące z wyłącznikiem awaryjnym i wyjściami parametrycznymi typu CUKS-4/Z2C/PP lub równoważne tj. - <b>1 kpl.</b>	TAK (podać typ)	
a)	napięcie zasilania znamionowe Un 12,5 ÷ 15 V DC	TAK	
b)	stopień ochrony min. IP 54	TAK	
c)	posiadające deklarację ATEX dla I grupy urządzeń,	TAK	
d)	posiadające wejścia z kontrolą stanu linii 2 szt.	TAK	
e)	posiadające wyjście tranzystorowe 1 szt.	TAK	
f)	posiadające zintegrowany z urządzeniem wyłącznik zatrzymania awaryjnego linkowo-dłoniowy wraz z potwierdzeniem diodowym zadziałania wyłącznika,	TAK	
g)	posiadające klawiaturę do parametryzacji zamontowaną na czołowej płycie,	TAK	
h)	posiadające możliwość podłączenia min. 2 dodatkowych wyłączników awaryjnych z możliwością identyfikacji zadziałania każdego z nich za pomocą złącz wtykowych 7-mio pinowych,	TAK	
i)	posiadające możliwość podłączania 2 dodatkowych czujników z kontrolą stanu linii za pomocą złącz wtykowych 4-ro pinowych,	TAK	
j)	sygnalizujące brak napięcia zasilającego,	TAK	
k)	sygnalizujące brak komunikacji z nadrzędnym sterownikiem,	TAK	
l)	posiadające możliwość zdalnej aktualizacji oprogramowania,	TAK	
m)	posiadające wbudowany akumulator zapewniający pracę urządzenia po zaniku napięcia zasilania,	TAK	
n)	posiadające możliwość współpracy z systemami dyspozytorskimi typu SAT,	TAK	
o)	posiadające możliwość lokalnej i zdalnej regulacji czułości mikrofonu i poziomu głośności,	TAK	
p)	posiadające dwa głośniki,	TAK	
q)	połączenie urządzenia z kablem magistralnym za pomocą złącza wtykowego 7-pinowego,	TAK	
r)	sterownik powinien posiadać zainstalowane oprogramowanie ATVisio i ATservice.	TAK	
7.4.	Urządzenie głośnomówiące z wyłącznikiem awaryjnym i wyjściami parametrycznymi typu CUKS-4/Z1C/PP lub równoważne tj. - <b>2 kpl.</b>	TAK (podać typ)	
a)	napięcie zasilania znamionowe Un 12,5 ÷ 15 V DC	TAK	
b)	stopień ochrony min. IP 54	TAK	
c)	posiadające deklarację ATEX dla I grupy urządzeń,	TAK	
d)	posiadające wejścia z kontrolą stanu linii 2 szt.	TAK	
e)	posiadające wyjście tranzystorowe 1 szt.	TAK	
f)	posiadające zintegrowany z urządzeniem wyłącznik zatrzymania awaryjnego linkowo-dłoniowy wraz z potwierdzeniem diodowym zadziałania wyłącznika,	TAK	
g)	posiadające klawiaturę do parametryzacji zamontowaną na czołowej płycie,	TAK	
h)	posiadające możliwość podłączenia min. 2 dodatkowych wyłączników awaryjnych z możliwością identyfikacji zadziałania każdego z nich za pomocą złącz wtykowych 7-mio pinowych,	TAK	
i)	posiadające możliwość podłączania 2 dodatkowych czujników z kontrolą stanu linii za pomocą złącz wtykowych 4-ro pinowych,	TAK	
j)	sygnalizujące brak napięcia zasilającego,	TAK	
k)	sygnalizujące brak komunikacji z nadrzędnym sterownikiem,	TAK	
l)	posiadające możliwość zdalnej aktualizacji oprogramowania,	TAK	
m)	posiadające wbudowany akumulator zapewniający pracę urządzenia po zaniku napięcia zasilania,	TAK	
n)	posiadające możliwość współpracy z systemami dyspozytorskimi typu SAT,	TAK	

o)	posiadające możliwość lokalnej i zdalnej regulacji czułości mikrofonu i poziomu głośności,	TAK	
p)	posiadające dwa głośniki,	TAK	
q)	połączenie urządzenia z kablem magistralnym za pomocą złącza wtykowego 7-pinowego,	TAK	
r)	sterownik powinien posiadać zainstalowane oprogramowanie ATVisio i ATservice.	TAK	
7.5.	Urządzenie głośnomówiące z wyłącznikiem awaryjnym typu CUKS-4/Z2C lub równoważne tj. <b>- 14 kpl.</b>	TAK (podać typ)	
a)	napięcie zasilania znamionowe Un 12,5 ÷ 15 V DC	TAK	
b)	stopień ochrony min. IP 54	TAK	
c)	posiadające deklarację ATEX dla I grupy urządzeń	TAK	
d)	posiadające wejścia z kontrolą stanu linii 2 szt.	TAK	
e)	posiadające wyjście tranzystorowe 1 szt.	TAK	
f)	posiadające zintegrowany z urządzeniem wyłącznik zatrzymania awaryjnego linkowo-dłoniowy wraz z potwierdzeniem diodowym zadziałania wyłącznika,	TAK	
g)	posiadające klawiaturę do parametryzacji zamontowaną na czołowej płycie,	TAK	
h)	sygnalizujące brak napięcia zasilającego,	TAK	
i)	sygnalizujące brak komunikacji z nadrzędnym sterownikiem,	TAK	
j)	posiadające możliwość zdalnej aktualizacji oprogramowania,	TAK	
k)	posiadające wbudowany akumulator zapewniający pracę urządzenia po zaniku napięcia zasilania,	TAK	
l)	posiadające możliwość współpracy z systemami dyspozytorskimi typu SAT,	TAK	
m)	posiadające możliwość lokalnej i zdalnej regulacji czułości mikrofonu i poziomu głośności,	TAK	
n)	posiadające dwa głośniki,	TAK	
o)	połączenie urządzenia z kablem magistralnym za pomocą złącza wtykowego 7-pinowego,	TAK	
p)	sterownik powinien posiadać zainstalowane oprogramowanie ATVisio i ATservice.	TAK	
7.6.	Urządzenie z wyłącznikiem awaryjnym typu CUKS-4/Z1 lub równoważne tj. <b>- 2kpl.</b>	TAK (podać typ)	
a)	napięcie zasilania znamionowe Un 12,5 ÷ 15 V DC	TAK	
b)	stopień ochrony min. IP 54	TAK	
c)	posiadające deklarację ATEX dla I grupy urządzeń,	TAK	
d)	posiadające wejścia z kontrolą stanu linii 2 szt.	TAK	
e)	posiadające wyjście tranzystorowe 1 szt.	TAK	
f)	posiadające zintegrowany z urządzeniem wyłącznik zatrzymania awaryjnego linkowo-dłoniowy wraz z potwierdzeniem diodowym zadziałania wyłącznika,	TAK	
g)	posiadające klawiaturę do parametryzacji zamontowaną na czołowej płycie,	TAK	
h)	sygnalizujące brak napięcia zasilającego,	TAK	
i)	sygnalizujące brak komunikacji z nadrzędnym sterownikiem,	TAK	
j)	posiadające możliwość zdalnej aktualizacji oprogramowania,	TAK	
k)	posiadające wbudowany akumulator zapewniający pracę urządzenia po zaniku napięcia zasilania,	TAK	
l)	posiadające możliwość współpracy z systemami dyspozytorskimi typu SAT,	TAK	
m)	posiadające możliwość lokalnej i zdalnej regulacji czułości mikrofonu i poziomu głośności,	TAK	
n)	posiadające jeden głośnik,	TAK	
o)	połączenie urządzenia z kablem magistralnym za pomocą złącza	TAK	



	wtykowego 7-pinowego,		
p)	sterownik powinien posiadać zainstalowane oprogramowanie ATVisio i ATservice.	TAK	
7.7.	Generator lokalny do pompy wody z zespołem głośnomówiącym ZG-3 typu CUKS-2/3 lub równoważny tj. <b>- 1 kpl.</b>	TAK (podać typ)	
a)	umożliwiający podłączenie 2 zewnętrznych zespołów głośników typu ZG-3i umożliwiający lokalne generowanie sygnałów ostrzegawczych i komunikatów słownych	TAK	
b)	napięcie zasilania znamionowe Un 12,5 ÷ 15 V DC	TAK	
c)	stopień ochrony min. IP 54	TAK	
d)	posiadające deklarację ATEX dla I grupy urządzeń,	TAK	
7.8.	Zasilacz iskrobezpieczny 2x15V, 1,5A typu ZIM-BX/L/15-1,5/15-1,5 lub równoważny tj. <b>- 2 kpl.</b>	TAK (podać typ)	
a)	napięcie zasilania znamionowe 35 ÷ 54 V AC, 50 Hz 36 ÷ 75V DC	TAK	
b)	prąd zasilania In < 2A	TAK	
c)	napięcie wyjściowe znamionowe 15V DC	TAK	
d)	ilość odpływów min. 2 szt	TAK	
e)	obciążalność prądowa odpływu min. 1,5 A	TAK	
f)	stopień ochrony min. IP 54	TAK	
g)	posiadający deklarację ATEX dla I grupy urządzeń	TAK	
h)	monitoring parametrów poprzez złącze transmisji szeregowej RS-485	TAK	
i)	zabudowany wyświetlacz graficzny umożliwiający lokalny odczyt parametrów urządzenia.	TAK	
7.9.	Interfejs audio do systemów dyspozytorskiej typu IIA/SAT lub równoważny tj. <b>- 1 kpl.</b>	TAK (podać typ)	
a)	posiadający deklarację ATEX dla I grupy urządzeń	TAK	
b)	posiadający możliwość współpracy z systemami dyspozytorskimi typu SAT	TAK	
c)	napięcie znamionowe 12 V ÷ 15V DC	TAK	
d)	prąd zasilania max. 75mA	TAK	
e)	posiadający wbudowany akumulator zapewniający pracę urządzenia po zaniku napięcia zasilania,	TAK	
f)	połączenie urządzenia z kablem magistralnym za pomocą złącza wtykowego 7-pinowego.	TAK	
7.10.	Separator sygnałów analogowych typu SSA-1BX lub równoważny tj. <b>- 1 kpl.</b>	TAK (podać typ)	
a)	separator służący do retransmisji sygnału analogowego	TAK	
b)	napięcie znamionowe 12 V ÷ 15V DC	TAK	
c)	prąd zasilania max. 75mA	TAK	
d)	posiadający wbudowany akumulator zapewniający pracę urządzenia po zaniku napięcia zasilania,	TAK	
e)	wyposażony w diodowy sygnalizator stanu zasilania i stanu systemu,	TAK	
f)	stopień ochrony min. IP 54	TAK	
g)	połączenie urządzenia z kablem magistralnym za pomocą złącza wtykowego 7-pinowego,	TAK	
h)	posiadający deklarację ATEX dla I grupy urządzeń,	TAK	
7.11.	Terminator magistrali o rezystancji 820 Ω lub równoważny tj. <b>- 2 kpl.</b>	TAK (podać typ)	
a)	napięcie znamionowe min. Un 15V	TAK	
b)	prąd znamionowy min. In 2,5A	TAK	
c)	stopień ochrony min. IP 54	TAK	
d)	posiadający deklarację ATEX dla I grupy urządzeń,	TAK	
e)	umożliwiający połączenie za pomocą złącza wtykowego 7-pinowego typu ZAT/7	TAK	
f)	stopień ochrony min. IP 65	TAK	

7.12.	Złącze przejściowe typu ZAT/7/P lub równoważne tj. - 1 kpl.	TAK (podać typ)	
a)	napięcie znamionowe min. Un 60V	TAK	
b)	prąd znamionowy min. In 25A	TAK	
c)	posiadające deklarację ATEX dla I grupy urządzeń	TAK	
d)	umożliwiający połączenie za pomocą złącza wtykowego 7-pinowego typu ZAT/7	TAK	
e)	stopień ochrony min. IP 65	TAK	
7.13.	Wyłącznik zatrzymania awaryjnego typu WZA lub równoważny tj. - 22 kpl.	TAK (podać typ)	
a)	posiadający wyłącznik awaryjnego wyłączenia zamontowany na panelu czołowym wraz z potwierdzeniem diodowym zadziałania,	TAK	
b)	posiadający deklarację ATEX dla I grupy urządzeń,	TAK	
c)	umożliwiający połączenia przewodu siedmiożyłowego za pomocą złącz typu ZAT/7,	TAK	
d)	stopień ochrony min. IP 65	TAK	
e)	ilość dodatkowych styków przełącznych min. 3 szt.	TAK	
7.14.	Tablica świetlna typu TS-AX/1/2ZO lub równoważna tj. - 2 kpl.	TAK (podać typ)	
a)	umożliwiająca wyświetlenie informacji po dwóch stronach jednocześnie,	TAK	
b)	wyposażona w jedno pole świetlne na jednej stronie,	TAK	
c)	informacje wyświetlane w kolorze żółtym,	TAK	
d)	napięcie zasilania Un 10 ÷ 15 V DC	TAK	
e)	prąd znamionowy (w czasie wyświetlania informacji) max. In 110mA	TAK	
f)	umożliwiająca wyświetlenie dowolnego napisu i/ lub symboli graficznego,	TAK	
g)	posiadający deklarację ATEX dla I grupy urządzeń,	TAK	
h)	wyposażone w komplet dławic.	TAK	
7.15.	Koder sygnału typu KS-AX lub równoważny tj. - 50 kpl.	TAK (podać typ)	
a)	czwórnik z opornikami do wejść parametrycznych	TAK	
b)	służący do identyfikacji czterech stanów kontrolowanego styku: <ul style="list-style-type: none"> <li>• styk czujnika zwarty,</li> <li>• styk czujnika rozwartry,</li> <li>• zwarcie na kablu do czujnika,</li> <li>• przerwa na kablu do czujnika</li> </ul>	TAK	
7.16.	Modem cyfrowy typu MC-2X lub równoważny tj. - 1 kpl.	TAK (podać typ)	
a)	umożliwiający transmisję danych poprzez linię telefoniczną,	TAK	
b)	napięcie zasilania 12V DC ± 5%	TAK	
c)	pobór prądu < 100 mA	TAK	
7.17.	Modem cyfrowy iskrobezpieczny typu IMC-2X lub równoważny tj. - 1 kpl.	TAK (podać typ)	
a)	umożliwiający transmisję danych poprzez linię telefoniczną,	TAK	
b)	napięcie znamionowe 12 V ÷ 15V DC	TAK	
c)	prąd zasilania max. 160mA	TAK	
d)	posiadający deklarację ATEX dla I grupy urządzeń,	TAK	
e)	połączenie urządzenia za pomocą złącza wtykowego 4-pinowego,	TAK	
7.18.	Bariera iskrobezpieczna typu ABI-1 lub równoważna tj. - 1 kpl.	TAK (podać typ)	
a)	urządzenie umożliwia galwaniczną separację obwodów iskrobezpiecznych od nieiskrobezpiecznych. Wykorzystane zostanie do transmisji danych pomiędzy powierzchnią zakładu górniczego a urządzeniami zabudowanymi pod ziemią	TAK	

b)	posiadająca deklarację ATEX dla I grupy urządzeń,	TAK	
7.19.	Kable magistralne sygnałowe systemu automatyki		
7.19.1.	Kabel magistralny typu YKSLYuyyn 2x6+1,5eksn +2x1+2x1,5 eksn o długości l=29m, wraz końcówkami typu 2x ZAT/7 lub równoważny tj. <b>- 19 szt.</b>	TAK (podać typ)	
a)	posiadający budowę kabla sygnalizacyjnego z żyłami miedzianymi w izolacji polwinitowej, wytłoczonej powłoce polwinitowej, uzbrojeniu w postaci oplotu z drutów stalowych ocynkowanych, w osłonie polwinitowej nierozprzestrzeniającej płomienia,	TAK	
b)	posiadający napięcie znamionowe 0,6/1kV,	TAK	
c)	posiadający przekrój żyły roboczej 6mm <sup>2</sup> ,	TAK	
d)	posiadający ilość żył roboczych min.2,	TAK	
e)	posiadający przewód sterowniczy 1,5mm <sup>2</sup> ,	TAK	
f)	posiadający oplot z drutów miedzianych ocynkowanych,	TAK	
g)	posiadający przewód sterowniczy 2x1mm <sup>2</sup> + 2x1,5mm <sup>2</sup> ,	TAK	
h)	przeznaczony do magistrali systemu automatyki,	TAK	
i)	kabel o długości 29m z zamontowanymi końcówkami wtykowymi typu ZAT/7.	TAK	
7.19.2.	Kabel magistralny typu YKSLYuyyn 2x6+1,5eksn +2x1+2x1,5 eksn o długości l=12m, wraz z końcówkami typu 2x ZAT/7 lub równoważny tj. <b>- 2 szt.</b>	TAK (podać typ)	
a)	posiadający budowę kabla sygnalizacyjnego z żyłami miedzianymi w izolacji polwinitowej, wytłoczonej powłoce polwinitowej, uzbrojeniu w postaci oplotu z drutów stalowych ocynkowanych, w osłonie polwinitowej nierozprzestrzeniającej płomienia,	TAK	
b)	posiadający napięcie znamionowe 0,6/1kV,	TAK	
c)	posiadający przekrój żyły roboczej 6mm <sup>2</sup> ,	TAK	
d)	posiadający ilość żył roboczych min.2,	TAK	
e)	posiadający przewód sterowniczy 1,5mm <sup>2</sup> ,	TAK	
f)	posiadający oplot z drutów miedzianych ocynkowanych,	TAK	
g)	posiadający przewód sterowniczy 2x1mm <sup>2</sup> + 2x1,5mm <sup>2</sup> ,	TAK	
h)	przeznaczony do magistrali systemu automatyki,	TAK	
i)	kabel o długości 12m z zamontowanymi końcówkami wtykowymi typu ZAT/7.	TAK	
7.19.3.	Kabel magistralny typu YKSLYuyyn 2x6+1,5eksn +2x1+2x1,5 eksn o długości l=1m, wraz z końcówkami typu 2x ZAT/7 lub równoważny tj. <b>- 4 szt.</b>	TAK (podać typ)	
a)	posiadający budowę kabla sygnalizacyjnego z żyłami miedzianymi w izolacji polwinitowej, wytłoczonej powłoce polwinitowej, uzbrojeniu w postaci oplotu z drutów stalowych ocynkowanych, w osłonie polwinitowej nierozprzestrzeniającej płomienia,	TAK	
b)	posiadający napięcie znamionowe 0,6/1kV,	TAK	
c)	posiadający przekrój żyły roboczej 6mm <sup>2</sup> ,	TAK	
d)	posiadający ilość żył roboczych min.2,	TAK	
e)	posiadający przewód sterowniczy 1,5mm <sup>2</sup> ,	TAK	
f)	posiadający oplot z drutów miedzianych ocynkowanych,	TAK	
g)	posiadający przewód sterowniczy 2x1mm <sup>2</sup> + 2x1,5mm <sup>2</sup> ,	TAK	
h)	przeznaczony do magistrali systemu automatyki,	TAK	
i)	kabel o długości 1m z zamontowanymi końcówkami wtykowymi typu ZAT/7.	TAK	
7.19.4.	Kabel sygnałowy typu YKGSLYkonyn 2x1,5H+2x1,5 o długości l=15m, wraz z końcówkami typu 2xZAT/7 lub równoważny tj. <b>- 20 szt.</b>	TAK (podać typ)	
a)	posiadający budowę kabla górniczego sygnalizacyjnego z żyłami miedzianymi wielodrutowymi w izolacji polwinitowej, powłoce polwinitowej, ekranowany wspólnie drutami miedzianymi w osłonie polwinitowej nierozprzestrzeniającej płomienia wytłoczonej na ekran,	TAK	

b)	posiadający napięcie znamionowe 0,6/1kV,	TAK	
c)	posiadający przewód sterowniczy 2x 1,5mm <sup>2</sup> w dodatkowym ekranie i 2x1,5mm <sup>2</sup>	TAK	
d)	przeznaczony do podłączenia podzespołów systemu automatyki,	TAK	
e)	kabel o długości 15m z zamontowanymi końcówkami wtykowymi typu ZAT/4.	TAK	
7.19.5.	Kabel sygnałowy typu YKGSLYkonyn 3x1+1 lub równoważny o długości l=5m, wraz z końcówkami typu 1x ZAT/4 - <b>2 szt.</b>	TAK (podać typ)	
a)	posiadający budowę kabla sygnalizacyjnego górniczy z żyłami miedzianymi wielodrutowymi w izolacji polwinitowej, powłoce polwinitowej, ekranowany wspólnie drutami miedzianymi w osłonie polwinitowej nierozprzestrzeniającej płomienia wtłoczonej na ekran,	TAK	
b)	posiadający napięcie znamionowe 0,6/1kV,	TAK	
c)	posiadający przewód sterowniczy 3x 1+1mm <sup>2</sup> ,	TAK	
d)	przeznaczony do podłączenia podzespołów systemu automatyki,	TAK	
e)	kabel o długości 5m z zamontowanymi końcówkami wtykowymi typu ZAT/4.	TAK	
7.19.6.	Kabel sygnałowy typu YKGSLYkonyn 3x1+1 lub równoważny o długości l=20m - <b>9 szt.</b>	TAK (podać typ)	
a)	posiadający budowę kabla sygnalizacyjnego górniczy z żyłami miedzianymi wielodrutowymi w izolacji polwinitowej, powłoce polwinitowej, ekranowany wspólnie drutami miedzianymi w osłonie polwinitowej nierozprzestrzeniającej płomienia wtłoczonej na ekran,	TAK	
b)	posiadający napięcie znamionowe 0,6/1kV,	TAK	
c)	posiadający przewód sterowniczy 3x 1+1mm <sup>2</sup>	TAK	
d)	przeznaczony do podłączenia podzespołów systemu automatyki,	TAK	
e)	kabel o długości 20m z zamontowanymi końcówkami wtykowymi typu ZAT/4.	TAK	
7.19.7.	Kabel sygnałowy typu YKGSLYkonyn 2x1,5H+2x1,5 równoważny o długości l=15m - <b>20 szt.</b>	TAK (podać typ)	
a)	posiadający budowę kabla górniczego sygnalizacyjnego z żyłami miedzianymi wielodrutowymi w izolacji polwinitowej, powłoce polwinitowej, ekranowany wspólnie drutami miedzianymi w osłonie polwinitowej nierozprzestrzeniającej płomienia wtłoczonej na ekran,	TAK	
b)	posiadający napięcie znamionowe 0,6/1kV,	TAK	
c)	posiadający przewód sterowniczy 2x 1,5mm <sup>2</sup> w dodatkowym ekranie i 2x1,5mm <sup>2</sup>	TAK	
d)	przeznaczony do podłączenia podzespołów systemu automatyki,	TAK	
7.19.8.	Kabel sygnałowy typu YKGSYkon 2x2x1 lub równoważny tj. o długości l=5m - <b>1 szt.</b>	TAK (podać typ)	
a)	posiadający budowę kabla sygnalizacyjnego górniczy z żyłami miedzianymi wielodrutowymi w izolacji polwinitowej, powłoce polwinitowej, ekranowany wspólnie drutami miedzianymi w osłonie polwinitowej nierozprzestrzeniającej płomienia wtłoczonej na ekran,	TAK	
b)	posiadający napięcie znamionowe 0,6/1kV,	TAK	
c)	posiadający dwa pary przewodów sterowniczych 2x1mm <sup>2</sup> ,	TAK	
d)	przeznaczony do podłączenia podzespołów systemu automatyki,	TAK	
7.19.9.	Kabel sygnałowy typu YKGSLYkonyn 3x1+1 lub równoważny tj. - <b>40m.</b>	TAK (podać typ)	
a)	posiadający budowę kabla sygnalizacyjnego górniczy z żyłami miedzianymi wielodrutowymi w izolacji polwinitowej, powłoce polwinitowej, ekranowany wspólnie drutami miedzianymi w osłonie polwinitowej nierozprzestrzeniającej płomienia wtłoczonej na ekran,	TAK	
b)	posiadający napięcie znamionowe 0,6/1kV,	TAK	
c)	posiadający przewód sterowniczy 3x 1+1mm <sup>2</sup> ,	TAK	
d)	przeznaczony do podłączenia podzespołów systemu automatyki	TAK	

7.19.10	Kabel sygnałowy typu YKGSLYkonyn 2x1,5H+2x1,5 lub równoważny tj. <b>- 40m.</b>	TAK (podać typ)	
a)	posiadający budowę kabla sygnalizacyjnego górniczy z żyłami miedzianymi wielodrutowymi w izolacji polwinitowej, powłoce polwinitowej, ekranowany wspólnie drutami miedzianymi w osłonie polwinitowej nierozprzestrzeniającej płomienia wtłoczonej na ekran,	TAK	
b)	posiadający napięcie znamionowe 0,6/1kV,	TAK	
c)	posiadający przewód sterowniczy 2x 1,5mm <sup>2</sup> w dodatkowym ekranie i 2x1,5mm <sup>2</sup> ,	TAK	
d)	przeznaczony do podłączenia podzespołów systemu automatyki,	TAK	
e)	kabel o długości 40m.	TAK	
7.20.	Dostawa ma obejmować również konstrukcje mocujące dla wszystkich podzespołów systemu automatyki ww. wymienionej oraz linkę bezpieczeństwa w powłoce izolacyjnej wraz z zawieszami,	TAK	
	<i>Uwaga: Zamawiający uzna inny system łączności głośnomówiącej, sygnalizacji i blokad niż proponowany typu SSG-3 za równoważne jeżeli będzie on spełniał również następujące warunki:</i>	TAK	
	<ul style="list-style-type: none"> <li>• będzie współpracował z eksploatowanym przez kopalnię Powierzchniowym Zespołem Wizualizacyjnym typu PZW-1A wyposażonym w oprogramowanie AT Visio i AT Serwis,</li> </ul>	TAK	
	<ul style="list-style-type: none"> <li>• będzie miał możliwość przeprogramowania i parametryzacji urządzeń ze sterownika i zdalnie z powierzchni kopalni poprzez przeszkoloną obsługę,</li> </ul>	TAK	
	<ul style="list-style-type: none"> <li>• będzie miał możliwość współpracy z istniejącym systemem automatyki typu SSG-3 zainstalowanej na przenośniku podścianowym</li> </ul>	TAK	
7.21.	Wykonawca powinien wykonać modyfikację istniejącego oprogramowania w Powierzchniowym Zespole Wizualizacyjnym typu PZW-1A w celu wizualizacji pracy przenośnika.	TAK	
	<i>Uwaga: W zakresie modyfikacji oprogramowania wymagane jest świadectwo autoryzacji wystawione przez producenta oprogramowania ponieważ Zamawiający nie posiada kodu źródłowego oprogramowania.</i>	TAK	
<b>8.</b>	<b>Dokumentacja – 1 kpl.</b>		
	Do przenośnika taśmowego należy wykonać dokumentację zintegrowanego systemu sterowania kompleksu wydobywczego uwzględniającego zastosowane urządzenia w przenośniku ścianowym i podścianowym wraz z wymaganym dopuszczeniem Prezesa WUG. Zamawiający dla potrzeb wykonania dokumentacji zintegrowanego systemu sterowania kompleksu udostępni Wykonawcy wyposażenie przenośnika podścianowego.	TAK	
<b>9.</b>	<b>Przewód górniczy oponowy przeznaczony do zasilania urządzeń ruchomych</b>		
	Przewód górniczy oponowy przeznaczony do zasilania urządzeń ruchomych typu PROTOMONT(V) NTSKCGECWEOU 3x70+3x(1,5 ST KON +35/3 KON 3,6/6 kV) lub równoważny tj.	TAK (podać typ)	
a)	długość przewodu <b>- 650mb</b>	TAK	
b)	przekrój żyły roboczej 70mm <sup>2</sup>	TAK	
c)	napięcie znamionowe 3,6/6 kV	TAK	
d)	przekrój żyły ochronnej min. 35mm <sup>2</sup>	TAK	
e)	ilość żył sterowniczych min. 3 szt.	TAK	
f)	średnica zewnętrzna przewodu max. 62mm	TAK	
g)	dopuszczalna siła rozciągająca 3150N	TAK	
h)	masa przewodu max. 6 800kg/km	TAK	
i)	obciążalność prądowa długotrwała przy 25 <sup>0</sup> C min. 263A	TAK	
j)	min. promień gięcia - 2,3 x D przy 5N/mm <sup>2</sup> (gdzie D oznacza średnicę zewnętrzną przewodu)	TAK	



9.1.	Przewód powinien posiadać trwałe oznaczenie typu oraz cechy metryczne na powierzchni.	TAK	
9.2.	Wymagany pozytywny protokół badania wytrzymałości przewodu na zginanie wykonany ściśle według załączonej instrukcji (Załącznik nr 1e). Protokół należy podpisać przez upoważnioną osobę.	TAK	
10.	<b>Kabel przeznaczony do połączenia stacji transformatorowej z wyłącznikiem o łącznej długości 250m typu YHKGXSekyn 3x120/30, 3,6/6kV, lub równoważny tj.:</b>	TAK (podać typ)	
10.1.	posiadający budowę kabla elektroenergetycznego górniczego z żyłami roboczymi miedzianymi, w ekranie indywidualnym o polu promieniowym, o izolacji z polietylenu usieciowanego, w powłoce polwinitowej w osłonie polwinitowej nierozprzestrzeniającej płomienia,	TAK	
10.2.	posiadający napięcie znamionowe 3,6/6 kV,	TAK	
10.3.	posiadający przekrój żyły roboczej 120mm <sup>2</sup> ,	TAK	
10.4.	posiadający przekrój żyły ochronnej min 30mm <sup>2</sup> ,	TAK	
10.5.	posiadający ilość żył roboczych 3,	TAK	
10.6.	posiadający indywidualny ekran żyły roboczej,	TAK	
10.7.	przeznaczony do zasilania urządzeń górniczych w wyrobiskach dołowych.	TAK	
11.	<b>Wyłącznik stycznikowy ognioszczelny dwuodpływowy na napięcie 3,3 kV typu EH-d03-W/3,3/I/03.01 lub równoważny tj. - 1 kpl.</b>	TAK (podać typ)	
11.1.	napięcie znamionowe – 3300V,	TAK	
11.2.	częstotliwość – 50Hz,	TAK	
11.3.	znamionowy prąd ciągły – min. 600A,	TAK	
11.4.	maksymalny prąd ciągły pojedynczego odpływu – min. 400A,	TAK	
11.5.	ilość odpływów – min. 2	TAK	
11.6.	napięcie obwodów pomocniczych – 24V, 42V, 230V	TAK	
11.7.	stopień ochrony – IP54	TAK	
11.8.	posiadający deklarację ATEX dla I grupy urządzeń	TAK	
11.9.	tory odpływowe wyposażone w układy diagnostyki samoczynnie kontrolujące stan izolacji przed podaniem napięcia zgodnie z § 621 rozporządzenia Ministra Gospodarki z dnia 28 czerwca 2002 r. (Dz. U. Nr 139 poz. 1169) z późniejszymi zmianami w sprawie bezpieczeństwa i higieny pracy, prowadzenia ruchu oraz specjalistycznego zabezpieczenia przeciwpożarowego w podziemnych zakładach górniczych,,	TAK	
11.10.	odpływy wyposażone w zabezpieczenia przed skutkami zwarcć doziemnych, zwarcć międzyfazowych i przeciążeń zgodne § 624 rozporządzenia jw.,	TAK	
11.11.	wyposażenie w układy automatycznej kontroli stanu izolacji między żyłami elektroenergetycznymi, a żyłą uziemiającą i ekranami w przewodach oponowych ekranowanych (§ 635 rozporządzenia jw.),	TAK	
11.12.	obwód sterowania pełniący jednocześnie rolę obwodu automatycznej kontroli ciągłości uziemienia powinien powodować wyłączenie i zablokowanie możliwości załączenia w przypadku wzrostu rezystancji obwodu powyżej wartości 100 Ω (załącznik nr 4 do rozporządzenia, jw pkt. 11.9.),	TAK	
11.13.	wyłącznik od strony zasilania musi być wyposażony w przełącznik rozłącznikowy zapewniający ze względów bezpieczeństwa wyłączenie prądu znamionowego w stanie awaryjnym (pod obciążeniem),	TAK	
11.14.	musi być wyposażony we wpusty kablowe umożliwiające podłączenie przewodów zarówno od strony zasilania jak i odpływów,	TAK	
11.15.	wyłącznik musi umożliwiać próbę sterowania w stanie beznapięciowym poprzez odpowiednie ustawienie przełącznika	TAK	

	rozłącznikowego.		
<b>12.</b>	<b>Pozostałe wymagania techniczne do przenośnika ścianowego:</b>	TAK	
12.1.	Konstrukcja przenośnika powinna umożliwiać realizację odjazdu kombajnu od strony napędu wysypowego i od strony napędu zwrotnego. Do celów przygotowania oferty należy przyjąć, że zjazd od strony napędu wysypowego realizowany będzie na długości rynny dołącznej i trzech członów trasowych 1500mm, a od strony napędu zwrotnego na długości kadłuba napędu zwrotnego i trzech członów trasowych 1500. Dokładna wielkość i długość odjazdów zostanie ustalona na etapie realizacji zamówienia, w uzgodnieniu z Zamawiającym i Wykonawcą, który będzie dostarczał kombajn.	TAK	
12.2.	Konstrukcja przenośnika powinna umożliwiać regulację podpięcia sekcji na długości min. 7,5m od napędu wysypowego i zwrotnego, tzn. na długości 5 pierwszych sekcji obudowy od strony każdego z chodników przyścianowych. Regulacja realizowana winna być ze skokiem nie większym niż 250mm.	TAK	
12.3.	Konstrukcja napędu wysypowego i zwrotnego winna umożliwiać wymianę gwiazd napędowych bez konieczności odkręcania, luzowania bądź demontażu przekładni.	TAK	
12.4.	Wszystkie elementy muszą być fabrycznie nowe, wolne od wad prawnych i praw majątkowych osób trzecich.	TAK	
<b>13.</b>	<b>Wymagane wyposażenie dodatkowe do przenośnika ścianowego.</b>		
13.1.	Człony pasowe bez odjazdów (komplet z zastawkami, drabinkami i łącznikami) o długości 0,75m od strony napędu wysypowego -1 kpl.	TAK	
13.2.	Człony pasowe bez odjazdów (komplet z zastawkami, drabinkami i łącznikami) o długości 0,75m od strony napędu zwrotnego - 1 kpl.	TAK	
13.3.	Kompletny wyrzutnik napędu wysypowego (z elementami łącznymi) - 1 kpl.	TAK	
13.4.	Kompletna płyta wyrzutnikowa napędu wysypowego (z elementami łącznymi) - 1 kpl.	TAK	
13.5.	Kompletny wyrzutnik napędu zwrotnego (z elementami łącznymi) - 1 kpl.	TAK	
13.6.	Kompletna płyta wyrzutnikowa napędu zwrotnego (z elementami łącznymi) - 1 kpl.	TAK	
13.7.	Zgrzebło kompletne (z obejmą i elementami łącznymi) -10 kpl.	TAK	
13.8.	Kompletna gwiazda napędowa dwustronna (przygotowana do zabudowy w napędzie wysypowym) - 1 kpl.	TAK	
13.9.	Kompletna gwiazda napędowa jednostronna (przygotowana do zabudowy w napędzie zwrotnym) - 1 kpl.	TAK	
13.10.	Drabinka 126 wraz ze sworzniami i zabezpieczeniami - 5 kpl.	TAK	
13.11.	Zespół sprzęgła zębatego zastosowany w połączeniu gwiazda napędowa-przekładnia - 2 kpl.	TAK	
13.12.	Ślizgi wymienne zastosowane w rejonie napędu wysypowego i zwrotnego - 1 kpl.	TAK	
13.13.	Łącznik rynien 4000kN - 40 szt.	TAK	
13.14.	Złącze uniwersalne łańcucha (oprócz złączy wymienionych w punkcie 4.16. - 6 szt.	TAK	
13.15.	Wzmacniacz momentu z kluczem dynamometrycznym umożliwiający uzyskanie max. momentu na wyjściu rzędu 3500 Nm wraz z kompletem nasadek 24-55 - 1 szt.	TAK	
13.16.	Wciągnik dźwigniowo -zapadkowy o nośności 2500 kg i 5000 kg - po 1 szt.	TAK	
13.17.	Komplet narzędzi do montażu i obsługi przenośnika - 2 kpl.	TAK	
13.18.	Klucz hydrauliczny do montażu zgrzebeł wraz z trzema nasadkami oraz kompletnym układem hydraulicznym do jego zasilania emulsją z magistrali zasilającej i spływowej obudowy zmechanizowanej) - 1 szt.	TAK	

13.19.	Urządzenie do kontroli napięcia łańcucha – 1 kpl.	TAK	
13.20.	Silnik hydrauliczny do hydraulicznego urządzenia do spinania i rozpinania łańcucha zabudowanego na jednostce napędowej napędu wysypowego i zwrotnego – 1 szt.	TAK	
13.21.	Komplet zasprzęglający zastosowany w kruszarce przenośnika ścianowego na połączeniu silnik elektryczny –przekładnia – 1 kpl. (jeżeli występuje)	TAK	
13.22.	Siłownik podnoszenia bębna kruszącego kruszarki przenośnika ścianowego – 1 szt.	TAK	
13.23.	Dwa komplety noży wraz z zabezpieczeniami oraz z jeden komplet tulei wraz z zabezpieczeniami zastosowanych na bębnie kruszącym kruszarki przenośnika ścianowego.	TAK	
13.24.	Dwa magnetohydrodynamiczne separatory zanieczyszczeń służące do wytrącania kamienia wodnego w instalacji chłodzącej oraz zapewniające oddzielenie zanieczyszczeń stałych od wody chłodzącej, z których każdy z nich składa się z baterii magnetyzerów DN 100 oraz hydrocyklonu DN 50 i spełnia następujące wymagania:	TAK	
a)	posiada wydajność obejmującą zakres od 300 do 700 l/min,	TAK	
b)	przystosowany do pracy przy ciśnieniu wody obejmującym zakres od 0,4 do 1,6 MPa,	TAK	
c)	możliwość pracy magnetyzera w pozycji pionowej i poziomej	TAK	
d)	bateria magnetyzerów na wejściu i wyjściu wyposażona w połączenia kołnierzone skręcane DN 100 wykonane wg PN-EN 1092-1:2007 i redukcje DN 100 na DN 150 umożliwiające w zależności od potrzeb zabudowę ich na rurociągu ppoż. $\phi$ 100 lub $\phi$ 150 mm,	TAK	
e)	hydrocyklon na wejściu i wyjściu wyposażony połączenia typu Stecko DN40, komplet elementów łącznych, zaworów odcinających i owężowania DN40 o długości min. 10 m ( w odcinkach o długości nie większej niż. 5 m)	TAK	
13.25.	Dwa średniociśnieniowe podwójne samoczyszczące filtry z przepłukiwaniem wstecznym, który każdy z nich spełnia następujące wymagania:	TAK	
a)	ciśnienie robocze - 10 MPa,	TAK	
b)	wydajność - 800 l/min,	TAK	
c)	wartość filtracji - 100 $\mu$ m,	TAK	
d)	wejście/wyjście - typu Stecko o wielkości min DN 32,	TAK	
e)	obudowa i wkłady wykonane ze stali nierdzewnej,	TAK	
f)	wyposażony w dodatkowe dwa komplety (4 szt.) wkładów,	TAK	
g)	na wejściu i wyjściu wyposażony w komplet zaworów odcinających, elementów łącznych i owężowania z wyjściem typu Stecko o dł. min. 10 m. (w odcinkach o długości nie większej niż 5 m)	TAK	
13.26.	Cyfrowy miernik rezystancji izolacji o napięciu pomiarowym wybieranym w zakresie od 50V ÷ 2500V co 10V, wyposażony w funkcję samoczynnego rozładowania pojemności mierzonego obiektu po zakończeniu pomiaru – 1 szt.	TAK	
13.27.	Sprzęgło na wał szybkobieżny przekładni napędu wraz z kołem przeniesienia napędu z hydraulicznego urządzenia do spinania łańcucha – 1 kpl.	TAK	
<b>14.</b>	<b>Wymagana dokumentacja:</b>		
14.1.	Na 14 dni przed rozpoczęciem dostawy Wykonawca dostarczy Zamawiającemu Instrukcję obsługi (w rozumieniu dyrektywy 2006/42/WE i 94/09/EWG (3 egzemplarze + 1 egzemplarz w formie elektronicznej).	TAK	
14.2.	Wykonawca wraz z przedmiotem dostawy dostarczy Zamawiającemu:	TAK	
a)	deklarację zgodności WE na dostarczony przenośnik,	TAK	
b)	deklaracje zgodności WE dla urządzeń elektrycznych,	TAK	
c)	świadczenia jakości wyrobu lub zaświadczenia fabryczne,	TAK	

d)	katalog części zamiennych,	TAK	
e)	karty gwarancyjne poszczególnych urządzeń i elementów,	TAK	
f)	protokół kontroli ostatecznej (dot. silników),	TAK	
g)	protokoły z badań wytrzymałościowych przewodów górniczych, które będą wykonane zgodnie z Załącznikiem nr 1e,	TAK	
h)	kopię dopuszczenia prezesa WUG na dostarczone silniki 3,3kV,	TAK	
i)	kopię dopuszczenia prezesa WUG na dostarczoną ognioszczelny wyłącznik 3,3kV,	TAK	
j)	kopię dopuszczenia prezesa WUG na dostarczony przewód górniczy,	TAK	
k)	kopię atestu hutniczego na gatunek blachy z którego wykonane są człony	TAK	
l)	dopuszczoną przez Prezesa WUG dokumentację zintegrowanego systemu sterowania kompleksu wydobywczego uwzględniającego zastosowane urządzenia kompleksu ścianowego,	TAK	
m)	instrukcję określającą kryteria zużycia poszczególnych elementów i podzespołów przenośnika,	TAK	
n)	pozostałe dokumenty potwierdzające jakość wykonania uprawniające Zamawiającego do stosowania dostarczonych elementów w podziemnych zakładach wydobywających węgiel kamienny, w wyrobiskach zaliczonych do klasy „A” zagrożenia wybuchem pyłu węglowego,	TAK	
o)	listę pracowników uprawnionych do prowadzenia prac serwisowych posiadających stosowne kwalifikacje i przeszkolenia.	TAK	
<b>15.</b>	<b>Gwarancja i serwis przenośnika ścianowego</b>		
15.1.	Wykonawca winien udzielić na przedmiot dostawy gwarancji na okres min. 24 miesięcy, z wyłączeniem kadłubów napędów, zwrotni i rynien trasy na które Wykonawca winien udzielić gwarancji min. 48 miesięcy, oraz ślizgów, bębnow łańcuchowych, wyrzutników i płyt wyrzutnikowych, na które Wykonawca winien udzielić gwarancji min. 12 miesięcy.	TAK	
15.2.	Udzielona gwarancja nie może być uwarunkowana zanieczyszczeniem transportowanego urobku.	TAK	
15.3.	Okres gwarancji będzie liczony od odbioru technicznego przenośnika ścianowego w miejscu pracy pod ziemią u Zamawiającego, co zostanie potwierdzone stosownym protokołem podpisanym przez przedstawicieli obu Stron umowy. Rozpoczęcie naliczania okresu gwarancji nastąpi jednak nie później niż w 91 dniu po podpisaniu protokołu kompletności dostaw	TAK	
15.4.	W przypadku wystąpienia wad w przedmiocie zamówienia Wykonawca jest zobowiązany na własny koszt wymienić lub naprawić dotknięte wadą elementy lub podzespoły. Wydłuża się okres gwarancji o czas wykonywania napraw gwarancyjnych.	TAK	
15.5.	Działania zmierzające do usunięcia wad przedmiotu zamówienia wraz z dostawą niezbędnych podzespołów w okresie gwarancji muszą być podjęte w ciągu 12 godzin od telefonicznego zgłoszenia potwierdzonego faxem, we wszystkie dni tygodnia z dyspozycyjnością 24 h/dobę.	TAK	
15.6.	Wykonawca zapewni wykonanie napraw gwarancyjnych w miejscu zabudowania przedmiotu zamówienia. Podzespoły wymagające wymiany w okresie gwarancyjnym Wykonawca dostarczy na własny koszt do Zamawiającego. Służby techniczne Zamawiającego dostarczą podzespoły na miejsce, a Wykonawca dokona wymiany przy współudziale przedstawicieli Zamawiającego.	TAK	
15.7.	Wykonawca wyraża zgodę na usunięcie prostych awarii przez przeszkolonych pracowników Zamawiającego	TAK	
15.8.	Naprawy przedmiotu najmu w zakresie nie objętym gwarancją	TAK	

	Wykonawca będzie wykonywał odpłatnie w oparciu o odrębną umowę serwisową, zapewniając dostawę części i podzespołów oraz świadczenie usług serwisowych przez cały okres eksploatacji przedmiotu najmu przez Zamawiającego.		
<b>16.</b>	<b>Warunki i termin dostawy</b>		
16.1.	W ramach instruktażu Wykonawca przeszkoli 20-stu pracowników w zakresie montażu, obsługi i konserwacji przenośnika i wyposażenia elektrycznego w grupach z podziałem na branżę górniczą, mechaniczną i elektryczną.	TAK	
16.2.	Przed realizacją zamówienia Wykonawca dokona prezentacji przenośnika ścianowego w następującej konfiguracji:	TAK	
a)	zmontowanego kompletnego napędu wysypowego z jednostkami napędowymi, belką podnapędową, elementami trasy przenośnika podścianowego Glinik 1024, zmontowanej kruszarki, członów zjazdowych,	TAK	
b)	zmontowanego kompletnego napędu zwrotnego wraz płytą podnapędową z członami zjazdowymi.	TAK	
16.3.	Przedmiot dostawy należy dostarczyć do Zamawiającego transportem i na koszt Wykonawcy.	TAK	
16.4.	Zamawiający zapewnia rozładunek elementów przenośnika na swój koszt i swoim sprzętem.	TAK	
16.5.	Dostawy przenośnika należy prowadzić systematycznie w dniach roboczych w terminie od dnia 01.02.2012r. do dnia 29.02.2012r. w następującej konfiguracji i kolejności:	TAK	
a)	min. 10 członów / dobę,	TAK	
b)	napęd zwrotny należy dostarczyć do dnia 06.02 2012r.	TAK	
c)	napęd wysypowy oraz zakończenie całości dostaw do dnia 29.02.2012r.	TAK	



**Instrukcja przeprowadzenia badania  
wytrzymałości na zginanie mechaniczne przewodu**

Wymagania dla przewodów elektrycznych stosowanych do zasilania urządzeń ruchomych na napięcie 3,6/6 kV i przekroju żył roboczych 3 x 70 mm<sup>2</sup> oraz 3 x 95 mm<sup>2</sup> pracującego w układaku kablowym.

**Wyniki badań uznaje się za pozytywne jeżeli liczba złamanych drutów w żyłach roboczych i sterowniczych jest mniejsza niż 20 %**

Dane wstępne:

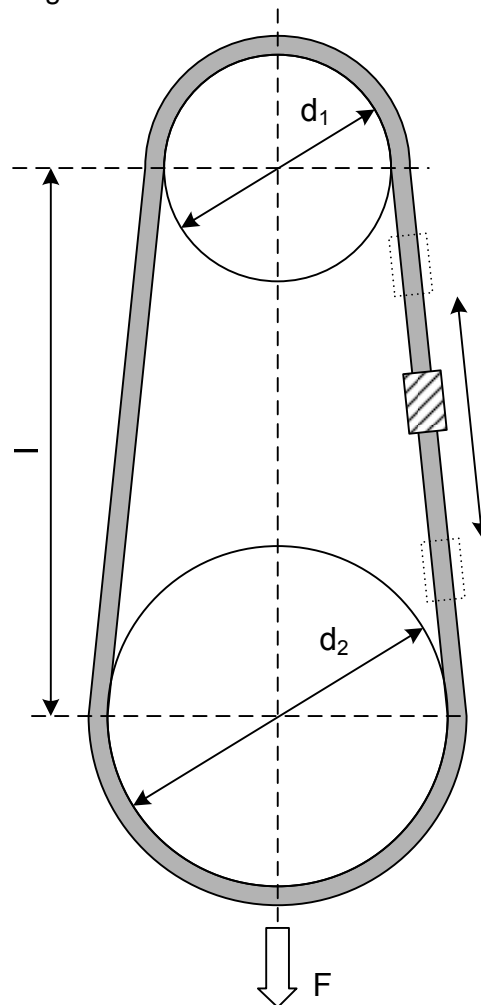
1. Średnica zewnętrzna przewodu badanego  $d_p = \dots\dots\dots$  mm - wielkość średnicy badanego

przewodu wpisuje

Wykonawca

2. Średnica zginania  $d_1 = (2 \times 2,3) \times d_p$  mm
3. Obciążalność rozciągająca  $F = 5$  N/mm<sup>2</sup> (odniesiona do sumy przekrojów żył roboczej)
4. Ilość cykli badawczych  $n = 5000$
5. Odległość między rolkami  $l = 3$  m
6. Długość próbki badanego przewodu  $m = 8$  m
7. Wielkość drugiej średnicy gięcia  $d_1 < d_2$

Schemat stanowiska pomiarowego.



## FORMULARZ OFERTOWY

.....  
(pieczęć firmowa Wykonawcy)

....., dnia .....  
(miejsowość)

Oficjalna, pełna nazwa Wykonawcy lub Wykonawców wspólnie ubiegających się o zamówienie:

.....

Dokładny adres pocztowy Wykonawcy/-ów:

.....

Pozostałe informacje o Wykonawcy/-cach:

NIP ..... REGON .....

Nr konta bankowego.....

telefon ..... fax .....

e-mail .....

Adres internetowy (URL) .....

**Zamawiający: Południowy Koncern Węglowy SA  
43-600 Jaworzno, ul. Grunwaldzka 37**

## O F E R T A

Niniejszym składamy ofertę do postępowania o udzielenie zamówienia publicznego w trybie przetargu nieograniczonego (Sprawa 41/2011/EEZP/MZ) na:

***Dostawa urządzeń kompleksu ścianowego dla Południowego Koncernu Węglowego S.A. - Zakładu Górniczego SOBIESKI***

## I. CENA

### Część nr 1 zamówienia:

Lp.	Przedmiot zamówienia, wyszczególnienie	Jednostka miary	Przewidywana ilość	Cena jednostkowa netto w zł/dobę	Cena netto w zł	Stawka podatku VAT zastosowana do obliczenia ceny brutto w %	Cena brutto oferty w zł
1	2	3	4	5	6 (kol.4*5)	7	8 (kol.6 + VAT)
1	Obudowa zmechanizowana typu ..... wraz z wyposażeniem. (Uwaga: Cena ma uwzględnić wszystkie elementy wymagane w Załączniku nr 1 do SIWZ dotyczące obudowy)	<b>sztuka x doba</b>	<b>214 149</b>				

Cena brutto oferty w zakresie części nr 1 zamówienia (słownie złotych):

.....  
.....

### Część nr 2 zamówienia:

Lp.	Przedmiot zamówienia, wyszczególnienie	Jednostka miary	Przewidywana ilość	Cena jednostkowa netto w zł/dobę	Cena netto w zł	Stawka podatku VAT zastosowana do obliczenia ceny brutto w %	Cena brutto oferty w zł
1	2	3	4	5	6 (kol.4*5)	7	8 (kol.6 + VAT)
1	Kombajn ścianowy typu ..... wraz z wyposażeniem. (Uwaga: Cena ma uwzględnić wszystkie elementy wymagane w Załączniku nr 1 do SIWZ dotyczące kombajnu)	<b>doba</b>	<b>1117</b>				

Cena brutto oferty w zakresie części nr 2 zamówienia (słownie złotych):

.....  
.....

Część nr 3 zamówienia:

Lp.	Przedmiot zamówienia, wyszczególnienie	Jednostka miary	Przewidywana ilość	Cena jednostkowa netto w zł	Cena netto w zł	Stawka podatku VAT zastosowana do obliczenia ceny brutto w %	Cena brutto oferty w zł
1	2	3	4	5	6 (kol.4*5)	7	8 (kol.6 + VAT)
1	Przenośnik ścianowy typu ..... wraz z wyposażeniem. (Uwaga: Cena ma uwzględnić wszystkie elementy wymagane w Załączniku nr 1 do SIWZ dotyczące przenośnika ścianowego )	kpl.	1				

Cena brutto oferty w zakresie części nr 3 zamówienia (słownie złotych):

.....  
 .....

Uwaga:

W cenie oferty Wykonawca uwzględnił wszystkie koszty związane z realizacją przedmiotu zamówienia.

**II. TERMIN REALIZACJI ZAMÓWIENIA:**

Dla części nr 1 zamówienia /\*:

Najem obudowy 214 149 (szt. sekcji x doby) w przewidywanym terminie od dnia 10.05.2012 r. do dnia 30.06.2015 r., w tym:

- najem 207 szt. sekcji obudowy- w przewidywanym terminie od dnia 10.05.2012 r. do dnia 15.05.2013 r.
- najem 177 szt. sekcji obudowy- w przewidywanym terminie od dnia 16.05.2013 r. do dnia 30.06.2015 r.

Dla części nr 2 zamówienia /\*:

Najem kombajnu ścianowego przez okres 1117 dób, przewidywany termin od dnia 10.05.2012 r. do dnia 31.05.2015 r.

Dla część nr 3 zamówienia /\*:

Dostawa przenośnika zgrzeblowego ścianowego- w przewidywanym terminie od dnia 01.02.2012 r. do dnia 29.02.2012 r.

**\*/ niepotrzebne skreślić.**

---

Sprawa nr 41/2011/EEZP/MZ - „Dostawa urządzeń kompleksu ścianowego dla Południowego Koncernu Węglowego S.A. -Zakładu Górniczego SOBIESKI”.

### III. GWARANCJA:

Dla części nr 1 zamówienia: udzielamy gwarancji na cały okres najmu, z zapewnieniem pełnego asortymentu części zamiennych. /\*

Dla części nr 2 zamówienia: udzielmy gwarancji na cały okres najmu, z zabezpieczeniem pełnej obsługi serwisowej włącznie z zapewnieniem pełnego asortymentu części zamiennych./\*

Dla części nr 3 zamówienia: udzielamy na przedmiot dostawy gwarancji na okres ..... miesięcy, z wyłączeniem kadłubów napędów, zwrotni i rynien trasy na które udzielamy gwarancji ..... miesięcy, oraz ślizgów, bębnow łańcuchowych, wyrzutników i płyt wyrzutnikowych, na które udzielamy gwarancji ..... miesięcy./\*

**\*/ niepotrzebne skreślić,**

### IV. WARUNKI PŁATNOŚCI

1. Część nr 1 zamówienia:

Zamawiający płacić będzie Wykonawcy czynsz najmu obudowy będący iloczynem ilości sekcji pozostających w dyspozycji Zamawiającego, ilości dób najmu w miesiącu i dobowego czynszu najmu określonego w § 4 ust. 1 projektu umowy stanowiącego załącznik nr 8a do SIWZ w okresach miesięcznych w terminie 60 dni licząc od końca miesiąca, w którym wykonano najem, przy czym faktura będzie wystawiona nie wcześniej niż 30 dni przed upływem terminu płatności.\*/

2. Część nr 2 zamówienia:

Zamawiający płacić będzie Wykonawcy czynsz określony w § 4 ust. 1 projektu umowy stanowiącego załącznik nr 8c do SIWZ w okresach miesięcznych, w terminie 60 dni licząc od końca miesiąca, w którym wykonano najem, przy czym faktura będzie wystawiona nie wcześniej niż 30 dni przed upływem terminu płatności. \*/

3. Część nr 3 zamówienia:

Termin płatności faktury wynosi 60 dni od daty doręczenia Zamawiającemu prawidłowo wystawionej faktury.\*/

**\*/ niepotrzebne skreślić,**

### V. OŚWIADCZENIA WYKONAWCY:

1. Oświadczamy, że zawarty w Specyfikacji Istotnych Warunków Zamówienia projekt umowy został przez nas zaakceptowany i zobowiązujemy się w przypadku wyboru naszej oferty do zawarcia umowy na wyżej wymienionych warunkach w miejscu i terminie wyznaczonym przez Zamawiającego.
2. Oświadczamy, że posiadamy wszelkie informacje potrzebne dla zrealizowania przedmiotu zamówienia.
3. Oświadczamy, że uważamy się za związanych niniejszą ofertą na czas wskazany w specyfikacji istotnych warunków zamówienia.
4. Oświadczamy, że oferta **nie zawiera** informacji stanowiących tajemnicę przedsiębiorstwa w rozumieniu przepisów o zwalczaniu nieuczciwej konkurencji./\*



Oświadczamy, że oferta **zawiera** informacje stanowiące tajemnicę przedsiębiorstwa w rozumieniu przepisów o zwalczaniu nieuczciwej konkurencji. **/\***

Informacje poufne zawarte są w następujących dokumentach wydzielonych z oferty do koperty wewnętrznej:

...../\*

...../\*

---

**\*/ niepotrzebne skreślić, a niezbędne dane uzupełnić**

5. Oświadczamy, że wadium w kwocie ..... złotych zostało wniesione w dniu ..... w formie .....
  
6. Wartość netto jednej sekcji obudowy zmechanizowanej Wykonawca określa na kwotę .....zł  
(słownie złotych:.....)
7. Wartość netto kombajnu ścianowego Wykonawca określa na kwotę .....zł  
(słownie złotych:.....)

.....  
(podpisy osób uprawnionych do reprezentowania Wykonawcy)

**(wzór)**

.....  
(nazwa i adres Wykonawcy)

....., dnia.....  
(miejsowość)

**WYKAZ DOSTAW**

w sprawie: postępowania o udzielenie zamówienia publicznego w trybie przetargu nieograniczonego na „Dostawę urządzeń kompleksu ścianowego dla Południowego Koncernu Węglowego S.A.- Zakładu Górniczego SOBIESKI”  
- sprawa nr 41/2011/EEZP/MZ.

<b>Lp.</b>	<b>Przedmiot zamówienia</b>	<b>Wartość brutto zamówienia</b> [zł]	<b>Termin realizacji</b> [od dzień/miesiąc/rok do dzień/miesiąc/rok]	<b>Odbiorca</b> [pełna nazwa i adres zamawiającego będącego stroną umowy]	<b>Nr załącznika* do Wykazu dostaw</b> w postaci dokumentu potwierdzającego należyte wykonanie lub wykonywanie zamówienia [np. referencje]
1	2	3	4	5	6

**/\* - dla każdej pozycji Wykazu dostaw należy przedłożyć dokument potwierdzający należyte wykonanie lub wykonywanie zamówienia.**

.....  
(podpisy osób uprawnionych do reprezentowania Wykonawcy)

(wzór)

.....  
(nazwa i adres Wykonawcy)

....., dnia.....  
(miejscowość)

**OŚWIADCZENIA WYKONAWCY**  
w zakresie statusu prawnego

(Oświadczenia potwierdzające brak podstaw do wykluczenia wykonawcy z udziału w postępowaniu)

w sprawie: postępowania o udzielenie zamówienia publicznego w trybie przetargu nieograniczonego na „Dostawę urządzeń kompleksu ścianowego dla Południowego Koncernu Węglowego S.A.- Zakładu Górniczego SOBIESKI”  
- sprawa nr 41/2011/EEZP/MZ.

1. Oświadczamy, że spełniamy warunki udziału w postępowaniu zgodnie z art. 22 ust. 1 pkt 1-4 ustawy Prawo zamówień publicznych.
2. Oświadczamy, że nie podlegamy wykluczeniu z postępowania na podstawie art. 24 ust. 1 pkt 1 oraz ust. 2 pkt 1 i pkt 3 ustawy Prawo zamówień publicznych.
3. Oświadczamy, że nie podlegamy wykluczeniu na podstawie art. 24 ust. 1 pkt 2 ustawy Prawo zamówień publicznych. **(dotyczy tylko Wykonawcy będącego osobą fizyczną, a gdy nie dotyczy - należy skreślić cały pkt 3)**

.....  
(podpisy osób uprawnionych do reprezentowania Wykonawcy)

(wzór)

.....  
(nazwa i adres Wykonawcy)

....., dnia.....  
(miejsowość)

**OŚWIADCZENIA WYKONAWCY**  
*w zakresie zdolności technicznej*

(Oświadczenia potwierdzające spełnienie przez wykonawcę warunków udziału w postępowaniu dotyczących:  
- posiadania uprawnień do wykonywania określonej działalności lub czynności,  
- posiadania wiedzy i doświadczenia,  
- dysponowania odpowiednim potencjałem technicznym oraz osobami zdolnymi do wykonania zamówienia).

w sprawie: postępowania o udzielenie zamówienia publicznego w trybie przetargu nieograniczonego na „Dostawę urządzeń kompleksu ścianowego dla Południowego Koncernu Węglowego S.A.- Zakładu Górniczego SOBIESKI”  
- sprawa nr 41/2011/EEZP/MZ.

1. Oświadczamy, że zamówienie będziemy realizować **samodzielnie**, tj. bez udziału podwykonawców /\*

*lub*

Oświadczamy, że zamówienie będziemy **realizować z udziałem podwykonawców** /\*

Zakres zamówienia, jaki zamierzamy powierzyć podwykonawcom obejmuje: /\*

.....  
.....  
\*/ **niepotrzebne skreślić, a niezbędne dane uzupełnić**

2. Oświadczamy, że **nie będziemy** polegać na wiedzy i doświadczeniu, potencjale technicznym, osobach zdolnych do wykonania zamówienia innych podmiotów. /\*

*lub*

Oświadczamy, że **będziemy** polegać na wiedzy i doświadczeniu, potencjale technicznym, osobach zdolnych do wykonania zamówienia innych podmiotów.

W związku z powyższym przedstawiamy pisemne zobowiązanie podmiotów:

.....  
(należy wpisać nazwę podmiotu/-ów wystawiających pisemne zobowiązanie)

.....  
do oddania do dyspozycji Wykonawcy niezbędnych zasobów na okres korzystania z nich przy wykonaniu zamówienia, które stanowi załącznik nr ..... do oferty. /\*

\*/ **niepotrzebne skreślić, a niezbędne dane uzupełnić**

3. Oświadczamy, że dostarczony przedmiot zamówienia spełniał będzie wymogi niżej wymienionych przepisów i będzie mógł być stosowany w podziemnych wyrobiskach

górnictwa w warunkach Południowego Koncernu Węglowego S.A. - Zakład Górniczy Sobieski:

• **dla części nr 1 zamówienia /\***

- a) Ustawy z dnia 04.02.1994r. - Prawo geologiczne i górnicze (tekst jednolity: Dz. U. z 2005r. Nr 228 poz. 1947 z późn. zm.) i wynikającymi z niej rozporządzeniami,
- b) Rozporządzenia Ministra Gospodarki z dnia 28.06.2002 r. w sprawie bezpieczeństwa i higieny pracy, prowadzenia ruchu oraz specjalistycznego zabezpieczenia przeciwpożarowego w podziemnych zakładach górniczych (Dz. U. Nr 139 poz. 1169 z późn. zm.),
- c) Ustawy z dnia 30 sierpnia 2002 r. o systemie oceny zgodności (tekst jednolity: Dz. U. z 2004 r., Nr 204, poz. 2087 z późn. zm.),
- d) Rozporządzenia Ministra Gospodarki z dnia 21 października 2008r. w sprawie zasadniczych wymagań dla maszyn (Dz. U. Nr 199, poz. 1228),
- e) Rozporządzenie Ministra Gospodarki z dnia 22 grudnia 2005 r. w sprawie zasadniczych wymagań dla urządzeń i systemów ochronnych przeznaczonych do użytku w przestrzeniach zagrożonych wybuchem (Dz.U. z 2005 r. nr 263, poz. 2203),
- f) Rozporządzenie Ministra Gospodarki z dnia 21 sierpnia 2007 r. w sprawie zasadniczych wymagań dla sprzętu elektrycznego (Dz. U. nr 155, poz. 1089),
- g) Ustawy z dnia 13.04.2007r. – o kompatybilności elektromagnetycznej (Dz .U. Nr 82 poz. 556),
- h) wymogów norm: PN-EN 1804-1:2004, PN-EN 1804-2:2004, PN-EN 1804-3:2010

• **dla części nr 2 i 3/\* zamówienia /\***

- a) Ustawy z dnia 04.02.1994r. - Prawo geologiczne i górnicze (tekst jednolity: Dz. U. z 2005r. Nr 228 poz. 1947 z późn. zm.) i wynikającymi z niej rozporządzeniami,
- b) Rozporządzenia Ministra Gospodarki z dnia 28.06.2002 r. w sprawie bezpieczeństwa i higieny pracy, prowadzenia ruchu oraz specjalistycznego zabezpieczenia przeciwpożarowego w podziemnych zakładach górniczych (Dz. U. Nr 139 poz. 1169 z późn. zm.),
- c) Ustawy z dnia 30 sierpnia 2002 r. o systemie oceny zgodności (tekst jednolity: Dz. U. z 2004 r., Nr 204, poz. 2087 z późn. zm.),
- d) Rozporządzenia Ministra Gospodarki z dnia 21 października 2008r. w sprawie zasadniczych wymagań dla maszyn (Dz. U. Nr 199, poz. 1228),
- e) Rozporządzenie Ministra Gospodarki z dnia 22 grudnia 2005 r. w sprawie zasadniczych wymagań dla urządzeń i systemów ochronnych przeznaczonych do użytku w przestrzeniach zagrożonych wybuchem (Dz.U. z 2005 r. nr 263, poz. 2203),
- f) Rozporządzenie Ministra Gospodarki z dnia 21 sierpnia 2007 r. w sprawie zasadniczych wymagań dla sprzętu elektrycznego (Dz. U. nr 155, poz. 1089),
- g) Ustawy z dnia 13.04.2007r. – o kompatybilności elektromagnetycznej (Dz .U. Nr 82 poz. 556),
- h) Rozporządzenia Rady Ministrów z dnia 30 kwietnia 2004r w sprawie dopuszczania wyrobów do stosowania w zakładach górniczych (Dz. U. Nr 99 Poz.1003 z dnia 1.05.2004r),

\*/ niepotrzebne skreślić

4. Oświadczamy, że oferowane przez nas sekcje obudowy zmechanizowanej oraz pozostałe urządzenia w ramach 1 części zamówienia są fabrycznie nowe, tzn. wyprodukowane w 2011i/lub 2012r. – dotyczy części nr 1 zamówienia. /\*



5. Oświadczamy, że oferowany przez nas kombajn ściany z wyposażeniem elektrycznym w ramach 2 części zamówienia jest fabrycznie nowy, tzn. wyprodukowany w 2011i/lub 2012r. Wymóg nie dotyczy stacji transformatorowej. – dotyczy części nr 2 zamówienia. /\*
6. Oświadczamy, że oferowany przez nas przenośnik zgrzeblowy ściany wraz z wyposażeniem elektrycznym w ramach 3 części zamówienia jest fabrycznie nowy, tzn. wyprodukowany w 2011i/lub 2012r. – dotyczy części nr 3 zamówienia. /\*
7. Oświadczamy, że wraz z dostawą przedmiotu zamówienia dostarczymy Zamawiającemu dopuszczoną przez Prezesa WUG dokumentację zintegrowanego systemu sterowania kompleksu wydobywczego. – dotyczy części nr 3 zamówienia. \*/
8. Oświadczamy, że wraz z dostawą przedmiotu zamówienia dostarczymy Zamawiającemu dopuszczenie Prezesa WUG dla urządzeń elektrycznych oraz aparatury łączeniowej na napięcie powyżej 1kV prądu przemiennego. – dotyczy części nr 2 i 3 zamówienia. \*/

\*/ niepotrzebne skreślić

.....  
(podpisy osób uprawnionych do reprezentowania Wykonawcy)

**ZINTEGROWANA POLITYKA JAKOŚCI, ŚRODOWISKA,  
BEZPIECZEŃSTWA I HIGIENY PRACY  
W POŁUDNIOWYM KONCERNIE WĘGLOWYM S.A.**

**Misją Południowego Koncernu Węglowego S.A. jest wzrost wartości firmy poprzez pozyskiwanie nowych zasobów węgla kamiennego oraz ich efektywną eksploatację prowadzoną w sposób przyjazny dla otoczenia**

Naszą polityką w zakresie jakości jest:

- rozwój działalności zapewniany poprzez kompleksowe projektowanie, planowanie produkcji i działania inwestycyjne ze szczególnym uwzględnieniem systematycznej modernizacji techniki i technologii stosowanych w Zakładach Górniczych Południowego Koncernu Węglowego S.A.
- wzrost wydajności procesów technologicznych, zapewnienie ciągłości dostaw oraz parametrów produkowanego węgla odpowiednio do uzgodnionych i spodziewanych wymagań klienta
- rozwój systemu zarządzania zasobami ludzkimi i środkami produkcji dostosowujący metody i techniki do wymagań najnowocześniejszych kierunków zarządzania

Naszą polityką w zakresie środowiska jest:

- minimalizacja szkód spowodowanych ruchem zakładów górniczych
- utrzymanie parametrów wody dołowej pompowanej na powierzchnię oraz zrzucanej do rzek
- zapobieganie zanieczyszczeniom

Naszą polityką w zakresie BHP jest:

- realizacja i doskonalenie działań zapobiegających możliwości wystąpienia wypadków przy pracy, chorób zawodowych i innych chorób związanych z warunkami środowiska pracy
- poprawa warunków pracy poprzez utrzymywanie w stałej sprawności funkcjonujących oraz wprowadzanie nowych urządzeń ograniczających lub eliminujących szkodliwe dla zdrowia czynniki środowiska pracy
- systematyczna identyfikacja i eliminowanie sytuacji potencjalnie wypadkowych

Kierownictwo kopalni zobowiązuje się także do:

- spełniania wymagań i zobowiązań wynikających z obowiązujących przepisów prawnych i norm, w szczególności dotyczących ochrony środowiska, bezpieczeństwa i higieny pracy oraz zawartych kontraktów
- prowadzenia polityki informacyjnej, zapewniającej zrozumienie dla wszystkich działań naszej firmy, mogących wywierać wpływ na środowisko
- podnoszenia świadomości, poczucia odpowiedzialności i zaangażowania pracowników w zakresie jakości, środowiska, bezpieczeństwa i higieny pracy oraz umożliwienie rozwoju osobowego pracowników poprzez szkolenia
- zapewnienia odpowiednich zasobów i środków umożliwiających realizację niniejszej Polityki
- ciągłego doskonalenia Systemu

Miejscowość: ....., dnia .....

Nazwa podmiotu składającego oświadczenie:

.....

Adres siedziby: .....

.....

## **OŚWIADCZENIE WYKONAWCY**

(w związku z realizacją umowy )

**o gotowości przestrzegania obowiązujących  
u Zamawiającego rygorów związanych z ochroną środowiska  
- w ramach wdrożonego zintegrowanego systemu zarządzania  
Południowego Koncernu Węglowego S.A.**

w sprawie: postępowania o udzielenie zamówienia publicznego w trybie przetargu nieograniczonego na „Dostawę urządzeń kompleksu ścianowego dla Południowego Koncernu Węglowego S.A.- Zakładu Górniczego SOBIESKI”  
- sprawa nr 28/2011/EEZP/MZ.

Uprawnieni do reprezentowania **Wykonawcy oświadczamy, iż:**

1. **Zobowiązujemy** się do zapoznania i przestrzegania przepisów prawnych obowiązujących u Zamawiającego w zakresie ochrony środowiska - w związku z wdrożonym u niego Zintegrowanym Systemem Zarządzania.
2. **Zobowiązujemy** się do takiego postępowania w ramach realizacji przedmiotu zamówienia, by było ono przyjazne środowisku i nie stanowiło dla niego zagrożenia.
3. **Wyrażamy zgodę** w związku z nadzorem w ramach Zintegrowanego Systemu Zarządzania, na dokonywanie auditów przez przedstawicieli Zamawiającego w miejscu realizacji zawartej umowy.
4. **W przypadku** powstania odpadów w procesie realizacji przedmiotu zamówienia, jako ich wytwórca i posiadacz zobowiązujemy się do postępowania z nim zgodnie z obowiązującymi u Zamawiającego przepisami.

.....  
(pieczęć i podpisy osoby/osób  
upoważnionych do reprezentowania Wykonawcy)

---

**PROJEKT UMOWY**


---

**UMOWA**

zawarta w Jaworznie w dniu ..... r. pomiędzy:

**Południowym Koncernem Węglowym S.A. z siedzibą w Jaworznie,**  
 43-600 Jaworzno, ul. Grunwaldzka 37,  
 NIP: 6321880539, REGON 240033634  
 nr KRS 0000228587 – Sąd Rejonowy w Katowicach, Wydział VIII Gospodarczy KRS,  
 kapitał zakładowy: 352.040.780,00 zł, kapitał wpłacony: 352.040.780,00 zł,  
 zwanym dalej „**Zamawiającym**” i reprezentowanym przez:

1. ....

2. ....

a firmą:

nazwa:.....adres: .....  
 NIP.....REGON.....  
 nr KRS ..... Sąd .....  
 kapitał zakładowy: .....  
 zwaną w treści Umowy **Wykonawcą**, reprezentowaną przez:

1. ....

2. ....

Umowa została zawarta na podstawie:

1. Specyfikacji Istotnych Warunków Zamówienia do postępowania o udzielenie zamówienia publicznego w trybie przetargu nieograniczonego na „Dostawę urządzeń kompleksu ścianowego dla Południowego Koncernu Węglowego S.A. – Zakład Górniczy SOBIESKI” – część nr 1 zamówienia „Najem fabrycznie nowej obudowy do pokładów o grubości do 4,0m (177 ÷ 207 sztuk sekcji)”. sprawa nr 41/2011/EEZP/MZ
2. Oferty Wykonawcy z dnia ..... dla części nr 1 zamówienia
3. Uchwały Zarządu Zamawiającego Nr .....z dnia .....

**§ 1****PRZEDMIOT UMOWY**

Wykonawca zobowiązuje się oddać Zamawiającemu w najem obudowę zmechanizowaną składającą się z fabrycznie nowych sekcji w maksymalnej ilości 207 sztuk wraz z wyposażeniem oraz zabezpieczeniem obsługi gwarancyjnej i serwisowej w całym okresie najmu, zgodnie ze „Szczegółową specyfikacją dostawy” przedstawioną w załączniku nr 1 do umowy, zwaną dalej „obudową”.

---

Sprawa nr 41/2011/EEZP/MZ - „Dostawa urządzeń kompleksu ścianowego dla Południowego Koncernu Węglowego S.A. -Zakładu Górniczego SOBIESKI”.

## **§ 2 TERMIN DOSTAWY**

Wykonawca zobowiązuje się dostarczyć obudowę określoną w § 1 do magazynu Zamawiającego na terenie Zakładu Górniczego Sobieski własnym transportem oraz na własny koszt i ryzyko w następujących terminach:

1. Dostawy należy rozpocząć w marcu 2012r. i kontynuować systematycznie w dni robocze w ilościach i konfiguracji określonych potrzebami Zamawiającego, przy czym przewidywane ilości sekcji wynoszą: marzec 2012 - 110 kpl., kwiecień 2012– 97kpl. Kolejność dostarczenia sekcji skrajnych zostanie uzgodniona z Zamawiającym na etapie realizacji zamówienia.
2. Zamawiający zastrzega sobie prawo przesunięcia terminu rozpoczęcia dostaw z dwumiesięcznym wcześniejszym powiadomieniem. Przesunięcie, o którym mowa nie może przekroczyć 10 dni w przypadku przyspieszenia terminu dostawy, natomiast w przypadku opóźnienia terminu dostawy nie może przekroczyć 30 dni.
3. Instalację oświetleniową należy dostarczyć do dnia 15.04.2012r.

## **§ 3 OKRES TRWANIA NAJMU**

1. Z zastrzeżeniem ust. 2 okres trwania najmu obudowy wynosi:
  - a) 371 dób w terminie od dnia 10.05.2012r. do dnia 15.05.2013r. – 207 sztuk sekcji obudowy,
  - b) 776 dób w terminie od dnia 16.05.2013r. do dnia 30.06.2015r. – 177 sztuki sekcji obudowy.
2. Termin rozpoczęcia najmu obudowy będzie liczony od dnia odbioru technicznego w miejscu pracy pod ziemią u Zamawiającego wszystkich sekcji obudowy, co zostanie potwierdzone stosownym protokołem podpisanym przez przedstawicieli obu Stron. Odbiór techniczny nie może nastąpić później niż w 31 dni od terminu zakończenia całości dostawy sekcji obudowy. Jeżeli data odbioru technicznego będzie inna niż data rozpoczęcia najmu wskazana w ust. 1 lit. a) lub b), odpowiedniemu przesunięciu ulegnie termin zakończenia najmu. Ponadto termin zakończenia najmu poszczególnych sekcji obudowy może ulec zmianie ze względu na potrzeby Zamawiającego.

## **§ 4 CZYN SZ NAJMU OBUDOWY**

1. Zamawiający będzie płacić Wykonawcy za każdą dobę najmu jednej sekcji obudowy stały, w okresie obowiązywania umowy czynsz najmu w wysokości netto ..... zł (słownie złotych: .....)
2. Czynsz określony w ust. 1 zawiera wszystkie koszty poniesione w celu należytego wykonania umowy, w tym koszty:
  - a) wykonania obudowy, o której mowa w § 1.
  - b) prowadzenia uzgodnień i dostosowania do współpracy obudowy zmechanizowanej, przenośnika i kombajnu,
  - c) prezentacji obudowy u Wykonawcy,
  - d) dostarczenia obudowy do Zamawiającego łącznie z ubezpieczeniem na czas transportu,
  - e) zwrotu obudowy do Wykonawcy po zakończeniu okresu najmu,
  - f) instruktażu 20 - stu pracowników w zakresie montażu, obsługi i konserwacji obudowy,
  - g) prowadzenia napraw gwarancyjnych,

- h) wykonania montażu hydrauliki sterowniczej w obudowach zmechanizowanych w miejscu pracy pod ziemią,
  - i) udziału przy przeglądzie technicznym i badaniach sekcji w trakcie przezbrajania do kolejnych dwóch ścian,
  - j) wykonania kompletnej analizy poprawności doboru obudowy przez uprawnioną jednostkę,
  - k) odbioru technicznego po montażu i uruchomieniu w miejscu pracy pod ziemią,
3. Do czynszu określonego w ust. 1 zostanie doliczony podatek VAT według obowiązującej stawki, a w razie ustawowej zmiany stawki podatku od towarów i usług Strony zobowiązują się dokonać zmiany ust. 4 – z mocą obowiązującą od dnia wejścia w życie przepisów wprowadzających nową stawkę – poprzez:
- a) zastąpienie dotychczasowej stawki podatku od towarów i usług nową stawką,
  - b) zastąpienie dotychczasowej kwoty brutto nową kwotą obliczoną według wzoru:

$$B_N = [N_W \times (1 + V_D/100)] + [(N - N_W) \times (1 + V_N/100)]$$

gdzie poszczególne symbole oznaczają:

$B_N$  – nowa wartość brutto świadczeń na podstawie umowy [zł],

$N_W$  – wartość netto świadczeń wykonanych przez Wykonawcę przed wprowadzeniem nowej stawki podatku od towarów i usług [zł],

$V_D$  – dotychczasowa stawka podatku od towarów i usług, [%]

$N$  – wartość netto świadczeń określona w ust.3 [zł],

$V_N$  – nowa stawka podatku od towarów i usług. [%]

- 4. Strony ustalają, że łączna wartość świadczeń z tytułu czynszu najmu na podstawie niniejszej umowy nie może przekroczyć kwoty netto: ..... zł (słownie złotych: ..... ) powiększonej o podatek od towarów i usług (VAT) według stawki .....%, z zastrzeżeniem ust. 3, kwoty brutto: .....zł (słownie złotych: .....).
- 5. Koszty części zamiennych wymienionych w ramach usług serwisowych gwarancyjnych wraz z kosztami ich transportu do Zamawiającego oraz roboczodniówkami pracowników serwisu, ponosi Wykonawca, z zastrzeżeniem § 8 ust. 9.

## § 5

### WARUNKI PŁATNOŚCI

- 1. Zamawiający płacić będzie Wykonawcy czynsz najmu obudowy będący iloczynem ilości sekcji pozostających w dyspozycji Zamawiającego, ilości dób najmu w miesiącu i dobowego czynszu najmu określonego w § 4 ust. 1 w okresach miesięcznych w terminie 60 dni licząc od końca miesiąca, w którym wykonano najem, przy czym faktura będzie wystawiona nie wcześniej niż 30 dni przed upływem terminu płatności.
- 2. Za datę zapłaty uznaje się dzień obciążenia rachunku bankowego Zamawiającego.
- 3. Faktury należy wystawiać i dostarczać do Zamawiającego na adres: Południowy Koncern Węglowy S.A. 43-600 Jaworzno ul. Grunwaldzka 37, zaznaczając w treści, iż dotyczy ona ZG SOBIESKI w Jaworznie.
- 4. Faktury wystawione przez Wykonawcę na podstawie niniejszej umowy muszą zawierać numer, pod którym niniejsza umowa została wpisana do rejestru umów Zamawiającego.
- 5. Wierzytelności wynikające z niniejszej umowy nie mogą zostać przeniesione na osobę trzecią, ani stanowić przedmiotu zastawu bez uprzedniej zgody Zamawiającego, wyrażonej na piśmie.



6. Strony oświadczają, że są czynnymi zarejestrowanymi podatnikami VAT. Zamawiający upoważnia Wykonawcę do wystawienia faktur VAT bez konieczności potwierdzenia odbioru faktury podpisem.

## **§ 6 WARUNKI DOSTAWY**

1. Wykonawca, dokona przed realizacją zamówienia, prezentacji i prób ruchowych 1 sekcji obudowy zmechanizowanej liniowej i jednej sekcji skrajnej z podłączoną hydrauliką sterowniczą. Sekcja liniowa ma być podpięta do członu trasy przenośnika (z przewodnicą kablową), który to człon dostarczy Zamawiający. Prezentacja i próby ruchowe odbędą się w obecności przedstawicieli Zamawiającego w terminie obustronnie uzgodnionym.
2. Z prezentacji i prób ruchowych zostanie sporządzony protokół podpisany przez przedstawicieli obu stron.
3. Przed dostawą obudowy Wykonawca usunie usterki wskazane przez Zamawiającego ujęte w protokole z prezentacji i prób ruchowych.
4. Wykonawca zobowiązuje się zawiadomić Zamawiającego o terminie rozpoczęcia dostaw faksem z 3-dniowym wyprzedzeniem.
5. Zamawiający zapewnia rozładunek obudowy na terenie Zakładu Górniczego Sobieski na swój koszt i własnym sprzętem.
6. Obudowa zostanie wydana Zamawiającemu w opakowaniu zwyczajowo przyjętym dla danego rodzaju towaru i sposobu przewozu. Elementy obudowy winny być oznakowane w sposób umożliwiający łatwą ich identyfikację.
7. Obudowa dostarczona w podzespołach uzgodnionych z Zamawiającym, posiadać będzie:
  - a) uchwyty transportowe, otwory technologiczne na wyposażeniu każdego elementu o masie powyżej 40 kg,
  - b) zabezpieczenie antykorozyjne,
  - c) zabezpieczenie przed wpływami niskich temperatur elementów, które tego wymagają.
  - d) zabezpieczenie przed wpływami wilgoci elementów, które tego wymagają,
8. W przypadku stwierdzenia braków ilościowych w dostawie, Zamawiający zgłosi Wykonawcy pisemnie lub faksem reklamację. Wykonawca zobowiązany jest w ciągu 3 dni roboczych od zgłoszenia reklamacji zająć stanowisko, co do braków w dostawie. Braki te Wykonawca zobowiązany jest uzupełnić na swój koszt niezwłocznie, nie później jednak niż w ciągu 7 dni od daty otrzymania reklamacji. Uzupełnienie obudowy nie wyłącza uprawnienia Zamawiającego do naliczenia kary umownej za zwłokę w dostawie.
9. W przypadku stwierdzenia wad jakościowych obudowy Zamawiający dokona pisemnej reklamacji, która winna zostać rozpatrzona przez Wykonawcę nie później niż w ciągu 3 dni roboczych od daty jej doręczenia Wykonawcy, który zobowiązany jest niezwłocznie, nie później jednak niż w terminie 7 dni od daty zgłoszenia reklamacji, dostarczyć Zamawiającemu na swój koszt elementy obudowy wolne od wad oraz odebrać od Zamawiającego elementy wadliwe.
10. W razie niewykonania lub nienależytego wykonania zobowiązania do uzupełnienia braków w dostawie lub dostarczenia obudowy wolnej od wad, określonych w ust. 8 i 9 Zamawiający może odstąpić od umowy w całości lub w części.
11. Prawo do odstąpienia od umowy w całości lub w części przysługuje Zamawiającemu również w przypadku zwłoki w dostawie, trwającej dłużej niż 14 dni.
12. Zakończenie dostaw obudowy wymienionej w § 1 będzie potwierdzone protokołem kompletności całości dostawy, zatwierdzonym przez osoby odpowiedzialne za nadzór

i realizację umowy, w terminie nie dłuższym niż 7 dni od daty dostarczenia do Zamawiającego kompletnej obudowy.

## **§ 7 NADZÓR NAD REALIZACJĄ UMOWY**

1. Ze strony Zamawiającego:
  - osobami odpowiedzialnymi za realizację i rozliczenie umowy są:  
.....tel.....
  - osobami sprawującymi nadzór nad realizacją umowy jest:  
.....tel.....
2. Ze strony Wykonawcy:
  - osobą odpowiedzialną za realizację i rozliczenie umowy jest:  
.....tel.....
  - osobą sprawującą nadzór nad realizacją umowy jest:  
.....tel.....
3. Zmiana osób odpowiedzialnych wymienionych w ust 1 i 2 nie stanowi zmiany niniejszej umowy. Wymaga jednak dla swej skuteczności złożenia przez stronę dokonującą zmiany pisemnego oświadczenia w tym przedmiocie drugiej Stronie.

## **§ 8 GWARANCJA I SERWIS**

1. Wykonawca udziela gwarancji na cały okres najmu z zapewnieniem pełnego asortymentu części zamiennych.
2. Z gwarancji wyłączone są uszkodzenia elementów wynikające z niewłaściwej eksploatacji lub noszące ślady dewastacji.
3. Kontrole, naprawy bieżące i konserwację obudowy w oparciu o instrukcję obsługi będzie prowadził Zamawiający.
4. Wykonawca będzie utrzymywał w depozycie na terenie Zamawiającego:
  - a) wszystkie rodzaje siłowników zabudowane w sekcji liniowej – po 6 szt. z wyłączeniem stojaków, których Zamawiający wymaga 4 szt.
  - b) pozostałe siłowniki zabudowane w sekcji skrajnej, które nie występują w sekcji liniowej – 1 kpl.
  - c) belka układu przesuwne dla sekcji liniowej – 1 szt.
  - d) belka układu przesuwne dla sekcji skrajnej – 1 szt.
  - e) osłona czoła ściany liniowa – 5 szt.
  - f) ruchoma część stropnicy wysuwnej wraz z osłoną czoła ściany – 1 kpl.
  - g) wymienne uszy mocowania osłony czoła ściany – 6 kpl.Części te Wykonawca będzie uzupełniał do 72 godzin od momentu zgłoszenia ich wykorzystania przez ZG Sobieski.
5. Wymianę elementów będących w depozycie u Zamawiającego będą przeprowadzać przeszkoleni pracownicy Zamawiającego.

6. Naprawy bądź wymiany zasadniczych elementów konstrukcyjnych obudowy będzie przeprowadzał Wykonawca przy współdziałaniu przedstawicieli Zamawiającego. Termin tych wymian będzie uzgadniany przez obie Strony.
7. Podzespoły wymagające wymiany Wykonawca dostarczy na własny koszt do Zamawiającego.
8. Służby techniczne Zamawiającego dostarczą podzespoły na miejsce wymiany.
9. Naprawy obudowy w zakresie nie objętym gwarancją Wykonawca będzie wykonywał odpłatnie w oparciu o odrębną umowę serwisową, zapewniając dostawę części i podzespołów oraz świadczenie usług serwisowych przez cały okres eksploatacji obudowy zmechanizowanej przez Zamawiającego.
10. Okres gwarancji rozpoczyna się od dnia odbioru technicznego obudowy w miejscu pracy pod ziemią u Zamawiającego.
11. Wykonawca zobowiązuje się, że osoby, które będą wykonywać czynności montażowe i serwisowe będą posiadać stosowne uprawnienia do pracy w warunkach podziemnego zakładu górniczego wydobywającego węgiel kamienny tj. będą zapoznani z obowiązkami wynikającymi z art. 77 oraz odpowiadających ustaleniom art. 74 ustawy Prawo geologiczne i górnicze (Dz. U. z 2005r. Nr 228 poz. 1947 z późn. zm.), będą posiadać odpowiednie do zakresu prac doświadczenie i kwalifikacje, aktualne badania okresowe, aktualne szkolenia BHP, przeszkolenie z zakresu użytkowania pochłaniaczy i aparatów ucieczkowych oraz wymagane ubezpieczenia, a wraz z dostawą Wykonawca dostarczy wymagane dokumenty potwierdzające uprawnienia.
12. W celu należytego wykonywania obowiązku współdziałania wynikającego z przepisu art. 354 § 1 Kodeksu Cywilnego, Zamawiający (w czasie wykonywania przez Wykonawcę robót na rzecz Zamawiającego) zapewni Wykonawcy korzystanie z wewnętrznej łączności telefonicznej, sprzętu ochrony osobistej i łaźni górniczej oraz pozostałą obsługę ze strony odpowiednich służb Zamawiającego niezbędną do realizacji umowy.
13. Obowiązki stron w zakresie Prawa geologicznego i górniczego określa załącznik nr 3 do umowy.

## **§ 9**

### **ZWROT OBUDOWY PO ZAKOŃCZENIU NAJMU**

1. Wykonawca zobowiązuje się po zakończeniu najmu odebrać obudowę własnym transportem oraz na własny koszt i ryzyko. Zwrot zostanie dokonany na terenie Południowego Koncernu Węglowego S.A. – Zakład Górniczy Sobieski w Jaworznie po wydaniu na powierzchnię oraz sporządzeniu protokołu zwrotu podpisanego przez przedstawicieli obu Stron.
2. Zamawiający zapewnia załadunek obudowy na terenie Zakładu Górniczego Sobieski na swój koszt i własnym sprzętem.
3. Przedmiotem zwrotu może być tylko obudowa kompletna, odpowiednio oczyszczona zgodna ze szczegółową specyfikacją dostawy. W przypadku stwierdzenia niekompletności zwracanej obudowy Zamawiający zobowiązany jest zwrócić w terminie 14 dni brakujące elementy lub zapłacić za nie zgodnie z obowiązującymi cenami, określonymi w umowie serwisowej, o której mowa w § 8 ust. 9.
4. Termin zakończenia najmu obudowy będzie liczony do dnia sporządzenia przez przedstawicieli Stron protokołu zwrotu każdej z sekcji obudowy po jej uprzednim wydaniu na powierzchnię i zgłoszeniu Wykonawcy przez Zamawiającego faksem gotowości do jej przekazania. Nie sporządzenie protokołu zwrotu z winy Wykonawcy w ciągu dwóch dni roboczych od zgłoszenia skutkuje zakończeniem najmu z dniem dokonania zgłoszenia.

## **§ 10 DOKUMENTACJA**

1. W terminie 14 dni przed rozpoczęciem dostawy obudowy Wykonawca dostarczy Zamawiającemu:
  - a) instrukcję obsługi (w rozumieniu dyrektywy 98/37/EWG i 94/09/EWG) - 5 egzemplarzy + 1 egzemplarz w formie elektronicznej,
  - b) instrukcje sposobu transportu sekcji w elementach wraz z rysunkami z zaznaczonymi wymiarami gabarytowymi podstawowych podzespołów obudowy, z podaniem ich mas, z zaznaczonymi środkami ciężkości oraz uchwytami transportowymi i opisem ich nośności,
  - c) instrukcję transportu sekcji w całości,
  - d) kompletną analizę poprawności doboru obudowy, wykonaną przez upoważnioną jednostkę (rzeczoznawcę ds. ruchu zakładu górniczego). – 2 egzemplarze.  
Analiza ta ma zawierać:
    - opinię dotyczącą możliwości zastosowania oferowanej obudowy w ścianie 336 pokład 209 partia „Wschód”. Opinia ta powinna przedstawiać wyliczone wskaźniki nośności stropu **g** dla sekcji liniowych i dla sekcji skrajnych dla maksymalnej wysokości roboczej sekcji przy różnych prędkościach postępu dobowego w przedziale (0,8 ÷ 8,0)m (planowana prędkość 4,0m/dobę) dla warunków górniczo – geologicznych ww. ściany oraz obowiązujących przepisów,
    - opinię dotyczącą upodatkowania oferowanej sekcji obudowy zastosowanej w warunkach występowania wstrząsów górotworu (prognozowana maksymalna wartość energii wstrząsów występująca sporadycznie  $(1 \times 10^6 \text{ J})$ ),
    - pozytywną opinię rzeczoznawcy o możliwości i warunków współpracy oferowanych sekcji liniowych wyposażonych w stropnice sztywne z sekcjami skrajnymi wyposażonymi w stropnice wychylno-wysuwne.
2. Wraz z dostawą obudowy Wykonawca dostarczy Zamawiającemu:
  - a) deklarację zgodności WE,
  - b) certyfikat badania lub świadectwo badania typu WE dla obudowy zmechanizowanej wystawione przez jednostkę notyfikowaną,
  - c) świadectwa jakości wyrobu,
  - d) instrukcje określające kryteria oceny dopuszczalnego zużycia poszczególnych elementów i podzespołów,
  - e) katalog części zamiennych,
  - f) pozostałe dokumenty potwierdzające jakość wykonania uprawniające Zamawiającego do stosowania obudowy zmechanizowanej w podziemnych zakładach wydobywających węgiel kamienny, w wyrobiskach zaliczonych do klasy „A” zagrożenia wybuchem pyłu węglowego. Dokumenty, o których mowa, muszą być zgodne ze stanem prawnym na dzień dostawy
  - g) listę pracowników uprawnionych do prowadzenia prac serwisowych posiadających stosowne kwalifikacje i przeszkolenia.

## **§ 11 KARY UMOWNE**

1. Wykonawca zobowiązuje się zapłacić Zamawiającemu kary umowne:
  - a) w przypadku odstąpienia od umowy przez Zamawiającego z powodu okoliczności, za które odpowiada Wykonawca - w wysokości 10 % kwoty netto określonej w § 4 ust. 4.

- b) za zwłokę w dostawie któregośkolwiek urządzenia wymienionego w § 1 lub któregośkolwiek dokumentu wymienionego w § 10 - w wysokości 0,1% kwoty netto określonej w § 4 ust. 4. za każdy dzień zwłoki.
2. Zamawiający zobowiązuje się zapłacić Wykonawcy karę umowną w przypadku odstąpienia od umowy przez Wykonawcę z powodu okoliczności za które odpowiada Zamawiający w wysokości 10 % kwoty netto określonej w § 4 ust. 4.
  3. Zapłata kar umownych nastąpi w terminie 14 dni od daty wystawienia dokumentu obciążeniowego.
  4. Stronom przysługuje prawo dochodzenia odszkodowania przewyższającego kary umowne na zasadach ogólnych do pełnej wysokości poniesionej szkody.

## **§ 12 SIŁA WYŻSZA**

1. Od obowiązków określonych w niniejszej umowie Strona może być zwolniona w przypadku zaistnienia uniemożliwiających wykonanie przez nią tych obowiązków okoliczności niezależnych od Stron umowy, które powstały po zawarciu umowy, takich jak w szczególności klęska żywiołowa, istotna zmiana warunków geologiczno-górnictwa, wojna, rozruchy, rozporządzenia władz, strajki (siła wyższa).
2. O zaistnieniu okoliczności uznanych za siłę wyższą Strony są zobowiązane nawzajem niezwłocznie się powiadomić.
3. W przypadku gdy siła wyższa uniemożliwia Stronie należyte wykonanie świadczeń określonych niniejszą umową przez czas dłuższy niż jeden miesiąc, druga Strona może odstąpić od niniejszej umowy.
4. W razie odstąpienia od niniejszej umowy na podstawie ust. 3, nie stosuje się postanowień §11 ust. 1 lit. a) i § 11 ust. 2.

## **13 OCHRONA ŚRODOWISKA**

1. Wykonawca zobowiązuje się do przestrzegania przepisów prawnych w zakresie ochrony środowiska.
2. Wykonawca oświadcza, że jeśli w trakcie realizacji przedmiotu umowy powstaną odpady, to jest on wytwarzającym i posiadaczem tych odpadów i zobowiązuje się do prowadzenia kart ewidencji oraz kart przekazania odpadów, zgodnie z obowiązującymi przepisami prawa oraz gospodarowania odpadami w sposób gwarantujący poszanowanie środowiska naturalnego.

## **§ 14 POUFNOŚĆ**

1. Obie Strony zobowiązują się do zachowania poufności informacji, dokumentów i innych danych dotyczących obu Stron, uzyskanych w związku z realizacją niniejszej umowy, z zastrzeżeniem ust. 2 oraz § 15 i 16.
2. Postanowienia ust. 1 nie dotyczą dokumentacji postępowania o udzielenie zamówienia publicznego, w wyniku, którego zawarto niniejszą umowę oraz innych dokumentów i danych stanowiących informację publiczną.



## **§ 15 ZGODA NA PUBLIKACJĘ**

Wykonawca oświadcza, iż w związku z posiadaniem przez TAURON Polska Energia S.A. – jednostkę dominującą nad Zamawiającym statusu spółki publicznej, wyraża zgodę na podawanie do publicznej wiadomości informacji dotyczących przedmiotowej umowy w związku z wypełnianiem przez TAURON Polska Energia S.A. obowiązków informacyjnych wynikających z art. 56 ustawy z dnia 29 lipca 2005 roku o ofercie publicznej i warunkach wprowadzania instrumentów finansowych do zorganizowanego systemu obrotu oraz o spółkach publicznych (Dz.U. z 2009 roku, Nr 185, poz. 1439) oraz Rozporządzenia Ministra Finansów z dnia 19 lutego 2009 roku w sprawie informacji bieżących i okresowych przekazywanych przez emitentów papierów wartościowych oraz warunków uznawania za równoważne informacji wymaganych przepisami prawa państwa niebędącego państwem członkowskim (Dz.U. z 2009 roku, Nr 33, poz. 259).

## **§ 16 INFORMOWANIE O PODMIOTACH Z GRUPY KAPITAŁOWEJ WYKONAWCY**

Wykonawca zobowiązuje się do przekazania Zamawiającemu listy jednostek zależnych wchodzących w skład jego Grupy Kapitałowej w rozumieniu przepisów o rachunkowości stanowiącej załącznik nr 2 (tj. informacje wymagane do zidentyfikowania kontrahenta – nazwa, adres, NIP) do niniejszej umowy oraz niezwłocznego informowania Zamawiającego o każdej zmianie w składzie Grupy Kapitałowej.

## **§ 17 POSTANOWIENIA KOŃCOWE**

1. Zamawiający ponosi całkowitą odpowiedzialność za obudowę od chwili jej dostarczenia, do czasu jej zwrotu Wykonawcy. Wartość netto jednej sekcji obudowy zmechanizowanej Wykonawca określa na kwotę .....zł.
2. W przypadku zniszczenia lub utraty obudowy Zamawiający zobowiązany jest do zapłaty Wykonawcy odszkodowania w wysokości wartości o której mowa w ust. 1 pomniejszonej o kwotę odpisów amortyzacyjnych.
3. Strony umowy dopuszczają możliwość uzgodnienia wysokości odszkodowania, o którym mowa w ust.2 w drodze negocjacji.
4. Wykonawca oświadcza, że przedmiot umowy jest wolny od wad prawnych i nie narusza praw majątkowych osób trzecich.
5. Wszystkie podmioty tworzące konsorcjum będące Wykonawcą ponoszą względem Zamawiającego solidarną odpowiedzialność za należyte wykonanie zobowiązań określonych niniejszą umową.
6. Wszystkie zmiany niniejszej umowy wymagają dla swej ważności formy pisemnej pod rygorem nieważności.
7. Strony dopuszczają możliwość zmiany warunków umowy - z zastrzeżeniem art. 144 ustawy Prawo zamówień publicznych.
8. Zamawiający zastrzega sobie możliwość odstąpienia od umowy na warunkach określonych w art.145 ustawy Prawo zamówień publicznych.
9. W sprawach nieuregulowanych niniejszą umową mają zastosowanie przepisy ustawy Prawo zamówień publicznych oraz przepisy Kodeksu cywilnego.



10. Spory wynikłe z niniejszej umowy będzie rozstrzygał sąd powszechny właściwy ze względu na siedzibę Zamawiającego.
11. Strony zobowiązują się do zawarcia odrębnej umowy serwisowej, o której mowa w § 8 ust. 9.
12. Niniejsza umowa została sporządzona w dwóch jednobrzmiących egzemplarzach, po jednym dla każdej ze Stron.

Integralną część umowy stanowią załączniki:

Załącznik nr 1 - „Szczegółowa specyfikacja dostawy”

Załącznik nr 2 - „Lista jednostek zależnych wchodzących w skład grupy kapitałowej Sprzedającego”

Załącznik nr 3 - Obowiązki stron w zakresie Prawa geologicznego i górniczego, ustalenia organizacyjno techniczne.

ZAMAWIAJĄCY:

WYKONAWCA:

Załącznik nr 1 do umowy

zawartej pomiędzy Południowym Koncernem  
Węglowym S.A.  
a Wykonawcą.....

Szczegółowa specyfikacja dostawy  
(zgodna z załącznikiem nr 8b do SIWZ)

Załącznik nr 2 do umowy

zawartej pomiędzy Południowym Koncernem  
Węglowym S.A.  
a Wykonawcą.....

Lista jednostek zależnych wchodzących w skład Grupy Kapitałowej Wykonawcy  
w rozumieniu przepisów o rachunkowości

Lp	nazwa	adres	NIP

.....  
(pieczęć i podpisy osoby/osób  
upoważnionych do reprezentowania Wykonawcy)

zawartej pomiędzy Południowym Koncernem  
Węglowym S.A.  
a Wykonawcą .....

**Obowiązki stron w zakresie Prawa Geologicznego i Górniczego,  
ustalenia organizacyjno – techniczne.**

**§1**

Usługi montażowe i serwisowe wykonywane przez Wykonawcę na terenie Zakładu Górniczego prowadzone będą w oparciu o następujące akty prawne:

1. Ustawa Prawo Geologiczne i Górnicze z dnia 4 lutego 1994r. (jednolity tekst Dz. U. 2005 nr 228, poz. 1947 z późniejszymi zmianami) wraz z aktami wykonawczymi,
2. Rozporządzenie Ministra Gospodarki z dnia 28 czerwca 2002r. w sprawie bezpieczeństwa i higieny pracy, prowadzenia ruchu oraz specjalistycznego zabezpieczenia przeciwpożarowego w podziemnych zakładach górniczych (Dz.U.2002 nr 139, poz.1169) oraz Rozporządzenie Ministra Gospodarki z dnia 9 czerwca 2006r. zmieniające rozporządzenie w sprawie bezpieczeństwa i higieny pracy, prowadzenia ruchu oraz specjalistycznego zabezpieczenia przeciwpożarowego w podziemnych zakładach górniczych ( Dz. U 2006 nr 124, póź.863 ) z późniejszymi zmianami,
3. Kodeks Pracy z dnia 26 czerwca 1974r (jednolity tekst Dz. U 1998 nr 21, poz. 94 z późniejszymi zmianami) wraz z aktami wykonawczymi,
4. Rozporządzenie Ministra Pracy i Polityki Socjalnej z dnia 26 września 1997r w sprawie ogólnych przepisów bezpieczeństwa i higieny pracy ( Dz. U. 2003 nr 169, poz.1650 z późniejszymi zmianami),
5. Ustawa o ubezpieczeniu społecznym z tytułu wypadków przy pracy i chorób zawodowych z dnia 30 października 2002r (Dz. U. 2002 nr 199, poz. 1673 z późniejszymi zmianami).

**§ 2**

**Zakres koordynacji, nadzoru i dozoru ruchu ze strony Zamawiającego**

1. Dyrektor Techniczny Zakładu Górniczego Sobieski, I-szy Zastępca Kierownika Ruchu Zakładu Górniczego Południowego Koncernu Węglowego S.A. odpowiedzialny jest za całokształt zagadnień związanych z zatrudnianiem firm świadczących usługi w ruchu Zakładu Górniczego Sobieski - Południowego Koncernu Węglowego S. A., w tym za akceptację stosownych projektów technicznych i instrukcji oraz rozliczenie finansowe wykonanych prac.
2. Kierownik Działu Robót Górniczych Zakładu Górniczego Południowego Koncernu Węglowego S.A. odpowiedzialny jest za całokształt realizacji odpowiedniej umowy, w szczególności za realizację harmonogramu robót określonego umową, opracowywanie projektów technicznych, nadzór nad zgodnością prowadzonych robót, z aktualnym planem ruchu, zatwierdzonymi projektami technicznymi i technologiami wykonywania prac.
3. Za koordynację oraz nadzór nad robotami w poszczególnych branżach odpowiedzialni są:
  - a) Główny Mechanik Urządzeń Dołowych - w zakresie robót mechanicznych,
  - b) Główny Elektryk - w zakresie robót elektrycznych,

- c) Pełnomocnik Dyrektora Zakładu Górniczego ds. Zintegrowanego Systemu Zarządzania - w zakresie spraw dotyczących Dokumentu Bezpieczeństwa, w tym analizy i oceny ryzyka zawodowego.
4. Nadzór nad pracownikami Wykonawcy sprawować będzie osoba dozoru wyższego Działu ruchu Zakładu Górniczego Sobieski, na zlecenie, którego roboty te są wykonywane.
  5. Do w/w osoby dozoru, przed podjęciem prac, Wykonawca winien dostarczyć ewidencję pracowników, którzy mogą wykonywać prace w ruchu Zakładu Górniczego tj:
    - a) zapoznanych z ruchem Zakładu Górniczego,
    - b) przeszkolonych w zakresie stosownych środków ochrony dróg oddechowych,
    - c) posiadających ważne orzeczenie lekarskie, w tym niezbędne badania specjalistyczne, dopuszczające do pracy w ruchu Zakładu Górniczego.
  6. Osoba dozoru wyższego danej zmiany wyznacza imiennie osobę (osoby) dozoru ruchu Zakładu Górniczego sprawującą bezpośredni nadzór nad pracownikami Wykonawcy od chwili zgłoszenia się w Zakładzie Górniczym do czasu jego opuszczenia.
  7. Wyznaczone imiennie osoby dozoru ruchu sprawujące nadzór nad pracownikami Wykonawcy przed podjęciem przez w/w pracowników czynności w Zakładzie Górniczym zobowiązane są do:
    - przeprowadzenia instruktażu stanowiskowego,
    - zapoznania z obowiązującymi procedurami dotyczącymi ochrony środowiska,
    - zapoznania z częścią Dokumentu Bezpieczeństwa właściwą dla charakteru wykonywanych prac.
  8. Fakt przeprowadzenia instruktażu stanowiskowego i zapoznania się z występującymi zagrożeniami na terenie Zakładu Górniczego należy odnotować w książce instruktaży oddziału w rejonie, którego wykonywane będą prace, za potwierdzeniem osób przeszkolonych.

### **§ 3**

#### **Wykonawcę zobowiązuje się do:**

1. Przestrzegania procedur obowiązującego w Południowym Koncernie Węglowym S.A. Zintegrowanego Systemu Zarządzania Jakością, Środowiskiem i BHP w zakresie zarządzania bhp oraz zarządzania środowiskowego podczas wykonywania prac w ruchu zakładu górniczego, w tym do stosowania punktu 4 4.10 normy PN-N-18001, obligatoryjnego zgłaszania wypadków przy pracy, chorób zawodowych i zagrożeń potencjalnie wypadkowych wśród pracowników Wykonawcy podczas wykonywania usługi na rzecz Południowego Koncernu Węglowego S.A.
2. Prowadzenia dokumentacji związanej z zatrudnianiem pracowników zawierającej:
  - a) aktualny wykaz kierownictwa i dozoru oraz pracowników zatrudnionych w ruchu Zakładu Górniczego Sobieski,
  - b) zaświadczenia o odbytych szkoleniach wstępnych i okresowych,
  - c) zaświadczenia o ukończeniu szkolenia w zakresie BHP dla pracowników firm świadczących usługi w ruchu odpowiedniego zakładu górniczego,
  - d) zaświadczenia o ważnych badaniach profilaktycznych lekarskich, psychologicznych lub innych specjalistycznych oraz w zakresie udzielania pierwszej pomocy przedmedycznej,
  - e) wykaz pracowników zapoznanych z częścią Dokumentu Bezpieczeństwa właściwą dla charakteru wykonywanych prac oraz z odpowiednimi instrukcjami bezpiecznego wykonywania prac.Powyższą dokumentację Wykonawca zobowiązany jest przedłożyć na żądanie odpowiednich służb Zamawiającego.
3. Prowadzenia obowiązującej dokumentacji stosownie do wymagań Prawa Geologicznego i Górniczego.
4. Natychmiastowego wstrzymania prowadzenia robót, w przypadku powstania na tych robotach stanu zagrożenia dla życia lub zdrowia pracowników lub bezpieczeństwa

ruchu Zakładu Górniczego w strefie zagrożenia, wycofania pracowników w bezpieczne miejsce niezwłocznego powiadomienia o tym fakcie osoby towarzyszącej ze strony Zamawiającego oraz przystąpienia dostępnymi środkami do usuwania zagrożenia.

5. Działania zgodnego z poleceniami kierownictwa akcji ratowniczej (zorganizowanej przez Zamawiającego zgodnie z zasadami techniki górniczej i obowiązującymi przepisami) w przypadku powstania na realizowanych robotach stanu zagrożenia wymagającego interwencji służb ratownictwa górniczego.
6. Przestrzegania wymagań dotyczących ochrony środowiska określonych w obowiązujących w Południowym Koncernie Węglowym S.A. procedurach:
  - a) P-3.1 Procedura identyfikacji i oceny aspektów środowiskowych,
  - b) P-3.2 Procedura postępowania z odpadami,
  - c) P-3.3 Procedura sterowania operacyjnego, monitorowania i pomiarów dla znaczących aspektów środowiskowych oraz oceny zgodności z wymaganiami prawnymi i innymi wymaganiami.

#### **§ 4**

Transport sprzętu, urządzeń i materiałów Wykonawcy na terenie zakładu zapewni Zamawiający.

#### **§ 5**

W przypadku nieprzestrzegania obowiązujących przepisów i niedopełnienia postanowień niniejszych ustaleń przez Wykonawcę (jego pracowników) osoby nadzorujące i dozoruujące roboty ze strony Zamawiającego mają obowiązek odpowiednio odsunięcia pracowników Wykonawcy od robót z ich wstrzymaniem włącznie.

ZAMAWIAJĄCY

WYKONAWCA



**Szczegółowa specyfikacja dostawy**

L.p.	Nazwa / typ	Jednostka miary (kpl., szt, m)	ilość	UWAGI
1.	Obudowa typu .....(liniowa)	.....	.....	.....
2.	Obudowa typu .....(skrajna)	.....	.....	.....
3.	Magistrala zasilająca i spływowa	.....	.....	.....
3.1.	.....	.....	.....	.....
3.2.	.....	.....	.....	.....
4.	Magistrala wewnątrz sekcyjna ciśnieniowa i spływowa	.....	.....	.....
4.1.	.....	.....	.....	.....
4.2.	.....	.....	.....	.....
5.	Sterowanie pilotowe	.....	.....	.....
5.1.	.....	.....	.....	.....
5.2.	.....	.....	.....	.....
6.	Lampy oświetleniowe z przewodem	.....	.....	.....
6.1.	.....	.....	.....	.....
6.2.	.....	.....	.....	.....
7.	Depozyt części zamiennych	.....	.....	.....
7.1.	.....	.....	.....	.....
7.2.	.....	.....	.....	.....
8.	Wyprawka nie podlegająca zwrotowi po zakończeniu najmu	.....	.....	.....
8.1.	.....	.....	.....	.....
8.2.	.....	.....	.....	.....
9.	Dokumentacja	.....	.....	.....
10.	Pozostałe	.....	.....	(nie wymienione powyżej)
10.1.	.....	.....	.....	.....
10.2.	.....	.....	.....	.....

\*/- wpisać: typ, oznaczenie, nazwę, parametr, jednostkę miary, ilość, w razie potrzeby uwagi

.....  
(Pieczęć i podpis osoby/osób uprawnionych  
do reprezentowania Wykonawcy)

---

**PROJEKT UMOWY**


---

**UMOWA**

zawarta w Jaworznie w dniu ..... r. pomiędzy:

**Południowym Koncernem Węglowym S.A. z siedzibą w Jaworznie,**  
 43-600 Jaworzno, ul. Grunwaldzka 37,  
 NIP: 6321880539, REGON 240033634  
 nr KRS 0000228587 – Sąd Rejonowy w Katowicach, Wydział VIII Gospodarczy KRS,  
 kapitał zakładowy: 352.040.780,00 zł, kapitał wpłacony: 352.040.780,00 zł,  
 zwanym dalej „Zamawiającym” i reprezentowanym przez:

1. ....
2. ....

a firmą:

nazwa:.....adres: .....  
 NIP.....REGON.....  
 nr KRS ..... Sąd .....  
 kapitał zakładowy: .....  
 zwaną w treści Umowy **Wykonawcą**, reprezentowaną przez:

1. ....
2. ....

Umowa została zawarta na podstawie:

1. Specyfikacji Istotnych Warunków Zamówienia do postępowania o udzielenie zamówienia publicznego w trybie przetargu nieograniczonego na „Dostawę urządzeń kompleksu ścianowego dla Południowego Koncernu Węglowego S.A. – Zakład Górniczy SOBIESKI” – część nr 2 zamówienia „Najem wraz ze świadczeniem usług serwisowych fabrycznie nowego kombajnu ścianowego z wyposażeniem elektrycznym” sprawa nr 41/2011/EEZP/MZ
2. Oferty Wykonawcy z dnia ..... dla części nr 2 zamówienia
3. Uchwały Zarządu Zamawiającego Nr .....z dnia .....

**§ 1.**  
**PRZEDMIOT UMOWY**

Wykonawca zobowiązuje się oddać Zamawiającemu w najem fabrycznie nowy kombajn ścianowy z wyposażeniem elektrycznym wraz ze świadczeniem usług serwisowych w całym okresie najmu zgodnie ze „Szczegółową specyfikacją dostawy” przedstawioną w załączniku nr 1 do umowy, zwany dalej „przedmiotem najmu.”

## **§ 2. TERMINY DOSTAWY I NAJMU**

1. Wykonawca zobowiązuje się dostarczyć przedmiot najmu własnym transportem, na własny koszt i ryzyko do Zakładu Górniczego Sobieski w Jaworznie w terminie do dnia 19.04.2012r. z zastrzeżeniem ust. 2.
2. Zamawiający zastrzega sobie prawo przesunięcia terminu rozpoczęcia dostaw z dwumiesięcznym wcześniejszym powiadomieniem. Przesunięcie, o którym mowa nie może przekroczyć 10 dni w przypadku przyspieszenia terminu dostawy, natomiast w przypadku opóźnienia terminu dostawy nie może przekroczyć 40 dni.
3. Termin rozpoczęcia najmu będzie liczony od dnia odbioru technicznego w miejscu pracy pod ziemią u Zamawiającego, co zostanie potwierdzone stosownym protokołem podpisanym przez przedstawicieli obu Stron umowy. Nie przeprowadzenie z winy Zamawiającego odbioru technicznego przedmiotu najmu pod ziemią w terminie 41 dni od daty zakończenia dostawy będzie równoznaczne z rozpoczęciem okresu najmu od następnego dnia po upływie tego terminu.
4. Okres najmu wynosi 1117 dób, to jest od dnia 10.05.2012 r. do dnia 31.05.2015 r. z zastrzeżeniem ust. 2.

## **§ 3. WARUNKI DOSTAWY**

1. O przygotowaniu przedmiotu najmu do przekazania Wykonawca zobowiązuje się zawiadomić Zamawiającego z trzydniowym wyprzedzeniem.
2. Przed realizacją zamówienia Wykonawca dokona prezentacji kombajnu posadowionego na trasie przenośnika ścianowego. Niezbędne elementy trasy przenośnika dostarczy Zamawiający.
3. Z prezentacji i prób ruchowych zostanie sporządzony protokół podpisany przez przedstawicieli obu stron.
4. Przed dostawą przedmiotu najmu Wykonawca usunie usterki wskazane przez Zamawiającego ujęte w protokole z prezentacji i prób ruchowych.
5. Wykonawca zapewnia załadunek i rozładunek kombajnu na swój koszt i swoim sprzętem.
6. Przedmiot najmu zostanie przekazany Zamawiającemu w opakowaniu zwyczajowo przyjętym dla danego rodzaju towaru i sposobu przewozu oraz winien być oznakowany w sposób umożliwiający łatwą jego identyfikację.
7. Przedmiot najmu dostarczony w konfiguracji ustalonej przez Zamawiającego posiadać będzie:
  - a) punkty mocowania do transportu (uchwyty lub otwory technologiczne) na wyposażeniu każdego podzespołu o masie powyżej 40 kg;
  - b) oleje i smary niezbędne do uruchomienia przedmiotu najmu i przeprowadzenia prób po zmontowaniu;
  - c) zabezpieczenie antykorozyjne.
8. W przypadku stwierdzenia braków ilościowych w dostawie, Zamawiający zgłosi Wykonawcy pisemnie lub faksem reklamację. Wykonawca zobowiązany jest w ciągu 3 dni roboczych od zgłoszenia reklamacji zająć stanowisko, co do braków w dostawie. Braki te Wykonawca zobowiązany jest uzupełnić na swój koszt niezwłocznie, nie później jednak niż w ciągu 7 dni od daty otrzymania reklamacji. Uzupełnienie elementów przedmiotu najmu nie wyłącza uprawnienia Zamawiającego do naliczenia kary umownej za zwłokę w dostawie.
9. W przypadku stwierdzenia wad jakościowych przedmiotu najmu Zamawiający dokona pisemnej reklamacji, która winna zostać rozpatrzona przez Wykonawcę nie później niż w ciągu 3 dni roboczych od daty jej doręczenia Wykonawcy, który zobowiązany jest niezwłocznie, nie później jednak niż w terminie 7 dni od daty zgłoszenia reklamacji,

dostarczyć Zamawiającemu na swój koszt elementy przedmiotu najmu wolne od wad oraz odebrać od Zamawiającego elementy wadliwe.

10. W razie niewykonania lub nienależytego wykonania zobowiązania do uzupełnienia braków w dostawie lub dostarczenia przedmiotu najmu wolnego od wad, określonych w ust. 8 i 9 Zamawiający może odstąpić od umowy w całości lub w części.
11. Prawo do odstąpienia od umowy w całości lub w części przysługuje Zamawiającemu również w przypadku zwłoki w dostawie, trwającej dłużej niż 14 dni.
12. Zakończenie dostaw przedmiotu najmu wymienionego w § 1 będzie potwierdzone protokołem kompletności całości dostawy, zatwierdzonym przez osoby odpowiedzialne za nadzór i realizację umowy, w terminie nie dłuższym niż 7 dni od daty dostarczenia do Zamawiającego przedmiotu najmu.

#### **§ 4. CZYN SZ NAJMU**

1. Zamawiający będzie płacić Wykonawcy za najem przedmiotu najmu stały, w okresie obowiązywania umowy czynsz najmu w wysokości netto ..... zł/dobę. (słownie złotych: .....)
2. Czynsz określony w ust. 1 zawiera wszystkie koszty poniesione w celu należytego wykonania umowy, w tym koszty:
  - a) wykonania przedmiotu najmu, o którym mowa w § 1.
  - b) prowadzenia uzgodnień i dostosowania do współpracy kombajnu, obudowy zmechanizowanej i przenośnika,
  - c) prezentacji przedmiotu najmu u Wykonawcy,
  - d) dostarczenia przedmiotu najmu do Zamawiającego łącznie z ubezpieczeniem na czas transportu,
  - e) rozładunku na terenie Zamawiającego,
  - f) załadunku i zwrotu przedmiotu do Wykonawcy po zakończeniu okresu najmu,
  - g) instruktażu 20 - stu pracowników w zakresie montażu, obsługi i konserwacji przedmiotu najmu,
  - h) dostarczenia 2-ch par kompletnych organów w okresie eksploatacji,
  - i) wykonania jednorazowego remontu kombajnu w trakcie przebrojeń pomiędzy ścianami,
  - j) prowadzenia napraw gwarancyjnych,
  - k) odbioru technicznego po montażu i uruchomieniu w miejscu pracy pod ziemią,
3. Do czynszu określonego w ust. 1 zostanie doliczony podatek VAT według obowiązującej stawki, a w razie ustawowej zmiany stawki podatku od towarów i usług Strony zobowiązują się dokonać zmiany ust. 4 – z mocą obowiązującą od dnia wejścia w życie przepisów wprowadzających nową stawkę – poprzez:
  - a) zastąpienie dotychczasowej stawki podatku od towarów i usług nową stawką,
  - b) zastąpienie dotychczasowej kwoty brutto nową kwotą obliczoną według wzoru:

$$B_N = [N_W \times (1 + V_D/100)] + [(N - N_W) \times (1 + V_N/100)]$$

gdzie poszczególne symbole oznaczają:

$B_N$  – nowa wartość brutto świadczeń na podstawie umowy [zł],

$N_W$  – wartość netto świadczeń wykonanych przez Wykonawcę przed wprowadzeniem nowej stawki podatku od towarów i usług [zł],

$V_D$  – dotychczasowa stawka podatku od towarów i usług[%]

$N$  – wartość netto świadczeń określona w ust.3 [zł],

$V_N$  – nowa stawka podatku od towarów i usług [%].

4. Strony ustalają, że łączna wartość świadczeń z tytułu czynszu najmu na podstawie niniejszej umowy nie może przekroczyć kwoty netto: ..... zł (słownie złotych: .....), powiększonej o podatek od towarów i usług (VAT) według stawki .....%, z zastrzeżeniem ust. 3, kwoty brutto: .....zł (słownie złotych: .....).
5. Koszty części zamiennych wymienionych w ramach usług serwisowych gwarancyjnych wraz z kosztami transportu do Zamawiającego oraz robociznami pracowników serwisu, ponosi Wykonawca. W przypadku niezasadzonych roszczeń gwarancyjnych, naprawy i wymiany odbywać się będą na koszt Zamawiającego, zgodnie z odrębnie zawartą umową serwisową.

## **§ 5. WARUNKI PŁATNOŚCI**

1. Zamawiający płacić będzie Wykonawcy czynsz określony w § 4 ust. 1 w okresach miesięcznych, w terminie 60 dni licząc od końca miesiąca, w którym wykonano najem, przy czym faktura będzie wystawiona nie wcześniej niż 30 dni przed upływem terminu płatności.
2. Płatności przekazywane będą na rachunek bankowy Wykonawcy wskazany w fakturze. Za datę zapłaty uznaje się dzień obciążenia rachunku bankowego Zamawiającego.
3. Faktury należy wystawiać i dostarczać do Zamawiającego na adres: Południowy Koncern Węglowy S.A. 43-600 Jaworzno ul. Grunwaldzka 37, zaznaczając w treści faktury, iż dotyczy ona Zakładu Górniczego Sobieski w Jaworznie.
4. Faktura wystawiona przez Wykonawcę na podstawie niniejszej umowy musi zawierać numer, pod którym umowa została wpisana do rejestru umów Zamawiającego.
5. Bez zgody Zamawiającego wyrażonej na piśmie, nie można przenieść na osobę trzecią wierzytelności wynikających z niniejszej umowy.

## **§ 6. OBOWIĄZKI WYKONAWCY**

1. Do obowiązków Wykonawcy należy:
  - 1) oddanie Zamawiającemu do używania przedmiotu najmu na okres ustalony w § 2,
  - 2) dostarczenie Zamawiającemu na 30 dni przed planowaną datą dostawy przedmiotu najmu instrukcji zawierających informacje o warunkach oddania do eksploatacji, użytkowania, przemieszczania z podaniem gabarytów i masy elementów transportowanych osobno, montażu oraz wykazu stosowanych olei i smarów,
  - 3) dostarczenie Zamawiającemu wraz z przedmiotem najmu:
    - a) instrukcje (w rozumieniu dyrektywy 2006/42/WE i 94/09/WE) kombajnu i wyposażenia - 5 egzemplarzy + 1 egzemplarz w formie elektronicznej,
    - b) deklarację zgodności WE dla kombajnu,
    - c) deklarację zgodności WE dla elementów wyposażenia elektrycznego,
    - d) świadectwa jakości wyrobu,
    - e) katalogi części zamiennych,
    - f) dopuszczenia Prezesa WUG na urządzenia elektryczne i aparaturę łączeniową na napięcie powyżej 1kV prądu przemiennego,
    - g) kopię dopuszczenia prezesa WUG na dostarczoną ognioszczelną stację transformatorową 6/3,3kV,
    - h) protokół badań stacji transformatorowej,

- i) pozostałe dokumenty potwierdzające jakość wykonania uprawniające Zamawiającego do stosowania kombajnu z wyposażeniem w podziemnych zakładach wydobywających węgiel kamienny, w wyrobiskach zaliczonych do klasy „A” zagrożenia wybuchem pyłu węglowego. Dokumenty, o których mowa, muszą być zgodne ze stanem prawnym na dzień dostawy.
  - j) listę pracowników uprawnionych do prowadzenia prac serwisowych posiadających stosowne kwalifikacje i przeszkolenia.
- 4) sporządzanie notatek służbowych pokontrolnych, co do stanu technicznego przedmiotu najmu i warunków jego eksploatacji, z których jeden egzemplarz zostaje u Zamawiającego,
  - 5) zabezpieczenie przedmiotu najmu w podzespoły i części zamienne niezbędne do usunięcia powstałych awarii,
  - 6) dostarczenie w okresie eksploatacji drugiej pary kompletnych organów na pisemne zgłoszenie Zamawiającego dostarczone Wykonawcy z 6-tygodniowym wyprzedzeniem,
  - 7) przeprowadzenie w ramach gwarancji w całym okresie najmu na własny koszt jednorazowego remontu kombajnu w czasie jego przezbierania pomiędzy ścianami. Wybór terminu (między którymi ścianami zostanie przeprowadzony remont) będzie dokonany w drodze wzajemnych uzgodnień. Czas przeprowadzenia remontu, od chwili przekazania do chwili zwrotu po przeprowadzonym remoncie nie może przekroczyć 8 tygodni.
2. Wykonawca zobowiązuje się, że osoby, które będą wykonywać czynności montażowe, gwarancyjne i serwisowe będą posiadać stosowne uprawnienia do pracy w warunkach podziemnego zakładu górniczego wydobywającego węgiel kamienny tj. będą zapoznani z obowiązkami wynikającymi z art. 77 oraz odpowiadających ustaleniom art. 74 ustawy Prawo geologiczne i górnicze (Dz. U. z 2005r. Nr 228 poz. 1947 z późn. zm.), będą posiadać odpowiednie do zakresu prac doświadczenie i kwalifikacje, aktualne badania okresowe, aktualne szkolenia BHP, przeszkolenie z zakresu użytkowania pochłaniaczy i aparatów uciezkowych oraz wymagane ubezpieczenia, a wraz z dostawą Wykonawca dostarczy wymagane dokumenty potwierdzające uprawnienia. Wykaz uprawnionych pracowników zawiera załącznik nr 4 do umowy.

## **§ 7. OBOWIĄZKI ZAMAWIAJĄCEGO**

1. Do obowiązków Zamawiającego należy:
  - 1) eksploatacja przedmiotu najmu zgodnie z jego przeznaczeniem oraz:
    - wymaganymi instrukcjami,
    - zasadami racjonalnej techniki i bezpieczeństwa.
  - 2) wykonywanie na własny koszt czynności przeglądowych i konserwacyjnych przedmiotu najmu, wynikających z instrukcji obsługi i konserwacji,
  - 3) na wniosek Wykonawcy prowadzenie karty maszyny według wzoru dostarczonego przez Wykonawcę, odnotowywanie w tej karcie wymian zespołów i podzespołów, części zamiennych oraz dokonywanie zapisów dat przeglądów, konserwacji, remontów bieżących, awarii oraz efektywnego czasu pracy przedmiotu najmu,
  - 4) umożliwienie pracownikom Wykonawcy dokonywania doraźnych kontroli stanu technicznego przedmiotu najmu.
2. W celu należytego wykonywania obowiązku współdziałania wynikającego z przepisu art. 354 § 1 Kodeksu Cywilnego, Zamawiający (w czasie wykonywania przez Wykonawcę robót na rzecz Zamawiającego) zapewni Wykonawcy korzystanie z wewnętrznej łączności telefonicznej, sprzętu ochrony osobistej i łaźni górniczej oraz pozostałą obsługę ze strony odpowiednich służb Zamawiającego niezbędną do realizacji umowy.
3. Zamawiający ponosi całkowitą odpowiedzialność za przedmiot najmu od chwili jego dostarczenia, do czasu jego zwrotu Wykonawcy. Wartość netto przedmiotu najmu Wykonawca określa na kwotę netto ..... zł.  
(słownie złotych .....).



4. W przypadku zniszczenia lub utraty przedmiotu najmu w wyniku wypadku losowego Zamawiający zobowiązany jest do zapłaty Wykonawcy odszkodowania w wysokości wartości przedmiotu najmu przedstawionej w ust. 3 pomniejszonej o kwotę odpisów amortyzacyjnych.
5. Dopuszcza się uzgodnienie wysokości odszkodowania w drodze negocjacji.
6. Bez zgody Wykonawcy, Zamawiający nie może:
  - a) wykonywać pracy przedmiotem najmu u innych użytkowników,
  - b) podnajmować przedmiotu najmu,
  - c) dokonywać jakichkolwiek zmian konstrukcyjnych w przedmiocie najmu,
  - d) zlecać osobom trzecim wykonywania napraw i remontów przedmiotu najmu.

## **§ 8. OSOBY ODPOWIEDZIALNE**

1. Osobami odpowiedzialnymi za prawidłową realizację i rozliczenie niniejszej umowy są:
  - a) ze strony Zamawiającego: .....tel./fax .....
  - b) ze strony Wykonawcy: .....tel./fax .....
2. Osobami sprawującymi nadzór nad realizacją niniejszej umowy są:
  - a) ze strony Zamawiającego: .....tel./fax .....
  - b) ze strony Wykonawcy: .....tel./fax .....
3. Zmiana osób wymienionych w ust. 1 i 2 oraz w załączniku nr 2 do przedmiotowej umowy, nie stanowi zmiany niniejszej umowy, ale wymaga dla swej skuteczności złożenia przez Stronę dokonującą zmiany pisemnego oświadczenia w tym przedmiocie drugiej Stronie.

## **§ 9. GWARANCJA I SERWIS**

1. Wykonawca udziela Zamawiającemu na przedmiot najmu gwarancji na cały okres obowiązywania niniejszej umowy, z zabezpieczeniem pełnej obsługi gwarancyjnej i serwisowej, łącznie z zapewnieniem pełnego asortymentu części zamiennych.
2. Okres gwarancji będzie liczony od daty rozpoczęcia najmu określonej w § 2 ust. 4
3. Wykonawca gwarantuje, że przedmiot najmu zostanie wykonany zgodnie z najwyższymi standardami obowiązującymi w przemyśle i przystosowany będzie do warunków górniczo – geologicznych określonych w SIWZ oraz do współpracy z pozostałymi urządzeniami kompleksu ścianowego, spełniając przy tym aktualnie obowiązujące przepisy.
4. Gwarancja obejmuje jedynie wady powstałe z powodu wady materiału lub wadliwego wykonania, o ile wystąpią one w podanym w ust. 1 okresie. Wykonawca nie ponosi odpowiedzialności za wady i usterki spowodowane zaniedbaniem lub nieprzestrzeganiem zaleceń wynikających z instrukcji dotyczących przechowywania i transportu przedmiotu najmu do miejsca zabudowy.
5. Gwarancja określona w ust. 1 obowiązuje wyłącznie, gdy:
  - a) przedmiot najmu jest eksploatowany zgodnie z instrukcją producenta;
  - b) używane są wyłącznie oryginalne części zamienne Wykonawcy lub części zamienne zatwierdzone przez Wykonawcę.
6. Wyłączenia z gwarancji:
  - a) uszkodzenia powstałe wskutek wykorzystywania przedmiotu najmu niezgodnie z jego przeznaczeniem;
  - b) uszkodzenia powstałe w wyniku nieprzestrzegania harmonogramu czynności konserwacyjnych zawartego w instrukcjach, a zwłaszcza terminowej wymiany oleju, filtrów oleju i filtrów wodnych;
  - c) uszkodzenia powstałe wskutek rozbijania skały zwięzłej organami urabiającymi lub korpusem maszyny;

- d) części szybkozużywające się tj. wałki skrętne silników organu, silników posuwu, uszczelnienia oraz elementy złączne układu wodnego ramion urabiających, bezpieczniki elektryczne, filtry, dysze zraszające, tuleje i noże ramion urabiających.
7. Wezwanie ekipy serwisu Wykonawcy w celu usunięcia wady będzie dokonywane telefonicznie oraz potwierdzane za pomocą faksu w ciągu 24 godzin od momentu wezwania, a w przypadku wykonywania usług w dniu będącym niedzielą lub świętem – w pierwszym następującym po nim dniu roboczym.
  8. Do wezwania ekipy serwisu Wykonawcy w trybie określonym w ust. 7. upoważnione są osoby wyższego dozoru ruchu nadzorujące prace na zmianie, na której ujawniła się wada przedmiotu najmu, dyspozytorzy ruchu Zakładu Górniczego Zamawiającego oraz inspektorzy Działu Gospodarki Maszynami, Smarami i Technologii Górniczej (GRM) Zamawiającego.
  9. Telefoniczne wezwania ekipy serwisu Wykonawcy, o którym mowa w ust. 8, przyjmowane będą przez Wykonawcę pod numerem telefonu ....., a potwierdzenia tych wezwań pod numerem faksu .....
  10. Wykonawca zapewnia, iż w przypadku zgłoszenia wady przez Zamawiającego obsługa serwisu gwarancyjnego wraz z niezbędnymi do usunięcia wady częściami zamiennymi i specjalistycznymi narzędziami stawia się u Zamawiającego w celu usunięcia wady, w ciągu 8 godzin od chwili otrzymania telefonicznego zgłoszenia, niezależnie od pory i dnia tygodnia.  
Wykonawca zobowiązuje się do usunięcia wady w czasie możliwie najkrótszym, przy czym termin usunięcia wady skutkującej postojem powyżej 12 godzin musi być uzgodniony przez Strony na piśmie.
  11. Wykonawca zapewni wykonanie napraw gwarancyjnych w miejscu pracy przedmiotu najmu. Podzespoły wymagające wymiany Wykonawca dostarczy na własny koszt do Zamawiającego. Służby techniczne Zamawiającego dostarczą podzespoły na miejsce, a Wykonawca dokona wymiany przy współudziale przedstawicieli Zamawiającego. Wykonawca wyraża zgodę na usunięcie prostych wad przez przeszkolonych pracowników Zamawiającego.
  12. W przypadku jednorazowej naprawy kombajnu powyżej jednej doby zawieszają się czynsz najmu na drugą i kolejne doby, aż do czasu ponownego uruchomienia w ścianie potwierdzonego protokołem sporządzonym przez przedstawicieli obu stron umowy
  13. Podzespoły po wymianie do warsztatów Wykonawcy dostarcza Zamawiający na własny koszt w terminie do 14 od daty wymiany.
  14. Naprawy przedmiotu najmu w zakresie nie objętym gwarancją Wykonawca będzie wykonywał odpłatnie w oparciu o odrębną umowę serwisową, zapewniając dostawę części i podzespołów oraz świadczenie usług serwisowych przez cały okres eksploatacji przedmiotu najmu przez Zamawiającego.
  15. W przypadku stwierdzenia ukrytych wad nowych części użytych do produkcji przedmiotu najmu będą one wymienione przez Wykonawcę na własny koszt.
  16. Wykonanie naprawy potwierdza się protokołem podpisanym przez przedstawiciela serwisu Wykonawcy i Zamawiającego, ustalając jednocześnie stronę zobowiązaną do pokrycia kosztów naprawy. W przypadkach wątpliwych kwalifikacja naprawy będzie odbywać się w siedzibie Wykonawcy, przez komisję złożoną z przedstawicieli obu Stron, w terminie 15 dni od dostarczenia przez Zamawiającego uszkodzonego elementu zgodnie z ust. 13.
  17. O sposobie naprawy decyduje Wykonawca, z tym że zobowiązuje się dokonać naprawy w czasie możliwie najkrótszym gwarantując odpowiednią jakość usług i części.
  18. Okres gwarancji ulega wydłużeniu o czas wykonywania naprawy gwarancyjnej, liczony od dnia telefonicznego zgłoszenia wady przez Zamawiającego.

**§ 10.**  
**ZWROT PRZEDMIOTU NAJMU**

1. Wykonawca zobowiązuje się po okresie najmu odebrać przedmiot najmu własnym transportem, na własny koszt i ryzyko. Zwrot przedmiotu najmu zostanie dokonany na terenie Południowego Koncernu Węglowego S.A. Zakład Górniczy Sobieski w Jaworznie po wydaniu na powierzchnię oraz sporządzeniu protokołu kompletności podpisanego przez przedstawicieli obu Stron umowy.
2. Okres zwrotu kombajnu nie może przekroczyć 3 tygodni od daty zakończenia okresu najmu.
3. Wykonawca zapewnia załadunek kombajnu z wyposażeniem na swój koszt i swoim sprzętem.
4. Przedmiotem zwrotu może być tylko przedmiot najmu kompletny, odpowiednio oczyszczony, w stanie nie pogorszonym ponad normalne zużycie oraz zgodny ze szczegółową specyfikacją dostawy (załącznik nr 1). W przypadku stwierdzenia niekompletności zwracanego przedmiotu najmu, Zamawiający zobowiązany jest zwrócić w terminie 14 dni brakujące elementy lub zapłacić za nie odszkodowanie zgodnie z obowiązującymi cenami, określonymi w umowie serwisowej.

**§ 11.**  
**KARY UMOWNE**

1. Wykonawca zobowiązuje się zapłacić Zamawiającemu kary umowne:
  - a) w przypadku odstąpienia od umowy przez Zamawiającego z przyczyn, za które odpowiedzialność ponosi Wykonawca - w wysokości 10% kwoty netto, określonej w § 4 ust. 4,
  - b) za zwłokę w dostawie kompletnego przedmiotu najmu oraz przynależnej mu dokumentacji - w wysokości trzykrotnego czynszu najmu netto określonego w § 4 ust. 1, za każdy dzień zwłoki, nie więcej niż 10% kwoty netto określonej w § 4 ust. 4,
  - c) za zwłokę w podjęciu czynności serwisowych powyżej 8 godzin od momentu zgłoszenia wady - w wysokości 6 000,00 zł za każde kolejne 8 godzin powyżej tego czasu, nie więcej niż 10% kwoty netto określonej w § 4 ust. 4.
  - d) za zwłokę w usunięciu wad stwierdzonych i udokumentowanych przy odbiorze - w wysokości 5 000,00 zł, za każdy dzień zwłoki liczony od dnia następnego po dniu uzgodnionym jako termin usunięcia wad.
2. Zamawiający zobowiązuje się zapłacić Wykonawcy karę umowną w przypadku odstąpienia od umowy przez Wykonawcę z przyczyn, za które odpowiedzialność ponosi Zamawiający - w wysokości 10% kwoty netto, określonej w § 4 ust. 4.
3. Zapłata kar umownych nastąpi w terminie 14 dni od daty wystawienia dokumentu obciążeniowego.
4. Obie strony mają prawo dochodzić na zasadach ogólnych odszkodowań przewyższających kary umowne.

**§ 12.**  
**SIŁA WYŻSZA**

1. Od obowiązków określonych w niniejszej umowie Strona może być zwolniona w przypadku zaistnienia uniemożliwiających wykonanie przez nią tych obowiązków okoliczności niezależnych od Stron umowy, które powstały po zawarciu umowy, takich jak w szczególności klęska żywiołowa, istotna zmiana warunków geologiczno-górnictwowych, wojna, rozruchy, rozporządzenia władz, strajki (siła wyższa).
2. O zaistnieniu okoliczności uznanych za siłę wyższą Strony są zobowiązane nawzajem niezwłocznie się powiadomić.

3. W przypadku gdy siła wyższa uniemożliwia Stronie należyte wykonanie świadczeń określonych niniejszą umową przez czas dłuższy niż jeden miesiąc, druga Strona może odstąpić od niniejszej umowy.
4. W razie odstąpienia od niniejszej umowy na podstawie ust. 3, nie stosuje się postanowień §11 ust.1 lit. a) i ust. 2.

### **§ 13. POUFNOŚĆ**

1. Obie Strony niniejszej umowy zobowiązują się do zachowania poufności informacji, dokumentów i innych danych dotyczących obu Stron, a uzyskanych w związku z realizacją niniejszej umowy, z zastrzeżeniem ust. 2 oraz § 14 i 15.
2. Klauzula ta nie dotyczy dokumentacji postępowania o udzielenie zamówienia publicznego, w wyniku, którego zawarto niniejszą umowę oraz innych dokumentów i danych stanowiących informację publiczną.

### **§ 14. ZGODA NA PUBLIKACJĘ**

Wykonawca oświadcza, iż w związku z posiadaniem przez TAURON Polska Energia SA – jednostkę dominującą nad Zamawiającym statusu spółki publicznej, wyraża zgodę na podawanie do publicznej wiadomości informacji dotyczących przedmiotowej umowy w związku z wypełnianiem przez TAURON Polska Energia SA obowiązków informacyjnych wynikających z art. 56 ustawy z dnia 29 lipca 2005 roku o ofercie publicznej i warunkach wprowadzania instrumentów finansowych do zorganizowanego systemu obrotu oraz o spółkach publicznych (Dz.U. z 2009 roku, Nr 185, poz. 1439) oraz Rozporządzenia Ministra Finansów z dnia 19 lutego 2009 roku w sprawie informacji bieżących i okresowych przekazywanych przez emitentów papierów wartościowych oraz warunków uznawania za równoważne informacji wymaganych przepisami prawa państwa niebędącego państwem członkowskim (Dz. U. z 2009 roku, Nr 33, poz. 259).

### **§ 15. INFORMOWANIE O PODMIOTACH Z GRUPY KAPITAŁOWEJ WYKONAWCY**

Wykonawca zobowiązuje się do przekazania Południowemu Koncernowi Węglowemu S.A. listy jednostek zależnych wchodzących w skład jego Grupy Kapitałowej w rozumieniu przepisów o rachunkowości stanowiącej załącznik nr 2 do niniejszej umowy (tj. informacje wymagane do zidentyfikowania kontrahenta – nazwa, adres, NIP) oraz niezwłocznego informowania Południowego Koncernu Węglowego S.A. o każdej zmianie w składzie Grupy Kapitałowej”.

### **§ 16. OCHRONA ŚRODOWISKA**

1. Wykonawca zobowiązuje się do przestrzegania przepisów prawnych w zakresie ochrony środowiska.
2. Wykonawca oświadcza, że jeśli w trakcie realizacji niniejszej umowy powstaną odpady, to jest on Wytwarzającym i Posiadaczem tych odpadów i zobowiązuje się do prowadzenia kart ewidencji oraz przekazania odpadów, zgodnie z obowiązującymi przepisami prawa oraz gospodarowania odpadami w sposób gwarantujący poszanowanie środowiska naturalnego.

**§ 17.**  
**POSTANOWIENIA KOŃCOWE**

1. Wykonawca oświadcza, że przedmiot najmu jest wolny od wad prawnych i nie narusza praw majątkowych osób trzecich.
2. Wszystkie zmiany niniejszej umowy wymagają dla swej ważności formy pisemnej, z zastrzeżeniem § 8 ust. 3.
3. Strony umowy dopuszczają możliwość zmiany warunków umowy - z zastrzeżeniem art.144 ustawy Prawo zamówień publicznych.
4. Zamawiający zastrzega sobie możliwość odstąpienia od umowy na warunkach określonych w art.145 ustawy Prawo zamówień publicznych.
5. W sprawach nie uregulowanych niniejszą umową mają zastosowanie przepisy Kodeksu cywilnego oraz ustawy Prawo zamówień publicznych.
6. Spory wynikłe z niniejszej umowy będzie rozstrzygał sąd powszechny właściwy ze względu na siedzibę Zamawiającego.
7. Strony umowy zobowiązują się do zawarcia odrębnej umowy serwisowej, o której mowa w § 9 ust 15.
8. Niniejsza umowa została sporządzona w dwóch jednobrzmiących egzemplarzach, po jednym dla każdej ze Stron.

Integralną część umowy stanowią załączniki:

Załącznik nr 1 – „Szczegółowa specyfikacja dostawy”

Załącznik nr 2 – „Lista jednostek zależnych wchodzących w skład grupy kapitałowej Sprzedającego”

Załącznik nr 3 – „Obowiązki stron w zakresie Prawa geologicznego i górniczego, ustalenia organizacyjno techniczne”.

Załącznik nr 4 – „Lista pracowników uprawnionych do wykonywania prac w ruchu zakładu górniczego”.

**ZAMAWIAJĄCY:**

**WYKONAWCA:**

Załącznik nr 1 do umowy

zawartej pomiędzy Południowym Koncernem  
Węglowym S.A.  
a Wykonawcą.....

Szczegółowa specyfikacja dostawy  
(zgodna z załącznikiem nr 8d do SIWZ)



Załącznik nr 2 do umowy

zawartej pomiędzy Południowym Koncernem  
Węglowym S.A.  
a Wykonawcą.....

Lista jednostek zależnych wchodzących w skład Grupy Kapitałowej Wykonawcy  
w rozumieniu przepisów o rachunkowości

Lp	nazwa	adres	NIP

.....  
(pieczęć i podpisy osoby/osób  
upoważnionych do reprezentowania Wykonawcy)

zawartej pomiędzy Południowym Koncernem  
Węglowym S.A.  
a Wykonawcą .....

**Obowiązki stron w zakresie Prawa Geologicznego i Górniczego,  
ustalenia organizacyjno – techniczne.**

**§1**

Usługi montażowe i serwisowe wykonywane przez Wykonawcę na terenie Zakładu Górniczego prowadzone będą w oparciu o następujące akty prawne:

1. Ustawa Prawo Geologiczne i Górnicze z dnia 4 lutego 1994r. (jednolity tekst Dz. U. 2005 nr 228, poz. 1947 z późniejszymi zmianami) wraz z aktami wykonawczymi,
2. Rozporządzenie Ministra Gospodarki z dnia 28 czerwca 2002r. w sprawie bezpieczeństwa i higieny pracy, prowadzenia ruchu oraz specjalistycznego zabezpieczenia przeciwpożarowego w podziemnych zakładach górniczych (Dz.U.2002 nr 139, poz.1169) oraz Rozporządzenie Ministra Gospodarki z dnia 9 czerwca 2006r. zmieniające rozporządzenie w sprawie bezpieczeństwa i higieny pracy, prowadzenia ruchu oraz specjalistycznego zabezpieczenia przeciwpożarowego w podziemnych zakładach górniczych ( Dz. U 2006 nr 124, póź.863 ) z późniejszymi zmianami,
3. Kodeks Pracy z dnia 26 czerwca 1974r (jednolity tekst Dz. U 1998 nr 21, poz. 94 z późniejszymi zmianami) wraz z aktami wykonawczymi,
4. Rozporządzenie Ministra Pracy i Polityki Socjalnej z dnia 26 września 1997r w sprawie ogólnych przepisów bezpieczeństwa i higieny pracy ( Dz. U. 2003 nr 169, poz.1650 z późniejszymi zmianami),
5. Ustawa o ubezpieczeniu społecznym z tytułu wypadków przy pracy i chorób zawodowych z dnia 30 października 2002r (Dz. U. 2002 nr 199, poz. 1673 z późniejszymi zmianami).

**§ 2**

**Zakres koordynacji, nadzoru i dozoru ruchu ze strony Zamawiającego**

1. Dyrektor Techniczny Zakładu Górniczego Sobieski, I-szy Zastępca Kierownika Ruchu Zakładu Górniczego Południowego Koncernu Węglowego S.A. odpowiedzialny jest za całokształt zagadnień związanych z zatrudnianiem firm świadczących usługi w ruchu Zakładu Górniczego Sobieski - Południowego Koncernu Węglowego S. A., w tym za akceptację stosownych projektów technicznych i instrukcji oraz rozliczenie finansowe wykonanych prac.
2. Kierownik Działu Robót Górniczych Zakładu Górniczego Południowego Koncernu Węglowego S.A. odpowiedzialny jest za całokształt realizacji odpowiedniej umowy, w szczególności za realizację harmonogramu robót określonego umową, opracowywanie projektów technicznych, nadzór nad zgodnością prowadzonych robót, z aktualnym planem ruchu, zatwierdzonymi projektami technicznymi i technologiami wykonywania prac.
3. Za koordynację oraz nadzór nad robotami w poszczególnych branżach odpowiedzialni są:
  - a) Główny Mechanik Urządzeń Dołowych - w zakresie robót mechanicznych,
  - b) Główny Elektryk - w zakresie robót elektrycznych,

- c) Pełnomocnik Dyrektora Zakładu Górniczego ds. Zintegrowanego Systemu Zarządzania - w zakresie spraw dotyczących Dokumentu Bezpieczeństwa, w tym analizy i oceny ryzyka zawodowego.
4. Nadzór nad pracownikami Wykonawcy sprawować będzie osoba dozoru wyższego Działu ruchu Zakładu Górniczego Sobieski, na zlecenie, którego roboty te są wykonywane.
  5. Do w/w osoby dozoru, przed podjęciem prac, Wykonawca winien dostarczyć ewidencję pracowników, którzy mogą wykonywać prace w ruchu Zakładu Górniczego tj:
    - a) zapoznanych z ruchem Zakładu Górniczego,
    - b) przeszkolonych w zakresie stosownych środków ochrony dróg oddechowych,
    - c) posiadających ważne orzeczenie lekarskie, w tym niezbędne badania specjalistyczne, dopuszczające do pracy w ruchu Zakładu Górniczego.
  6. Osoba dozoru wyższego danej zmiany wyznacza imiennie osobę (osoby) dozoru ruchu Zakładu Górniczego sprawującą bezpośredni nadzór nad pracownikami Wykonawcy od chwili zgłoszenia się w Zakładzie Górniczym do czasu jego opuszczenia.
  7. Wyznaczone imiennie osoby dozoru ruchu sprawujące nadzór nad pracownikami Wykonawcy przed podjęciem przez w/w pracowników czynności w Zakładzie Górniczym zobowiązane są do:
    - przeprowadzenia instruktażu stanowiskowego,
    - zapoznania z obowiązującymi procedurami dotyczącymi ochrony środowiska,
    - zapoznania z częścią Dokumentu Bezpieczeństwa właściwą dla charakteru wykonywanych prac.
  8. Fakt przeprowadzenia instruktażu stanowiskowego i zapoznania się z występującymi zagrożeniami na terenie Zakładu Górniczego należy odnotować w książce instruktaży oddziału w rejonie, którego wykonywane będą prace, za potwierdzeniem osób przeszkolonych.

### **§ 3**

#### **Wykonawcę zobowiązuje się do:**

1. Przestrzegania procedur obowiązującego w Południowym Koncernie Węglowym S.A. Zintegrowanego Systemu Zarządzania Jakością, Środowiskiem i BHP w zakresie zarządzania bhp oraz zarządzania środowiskowego podczas wykonywania prac w ruchu zakładu górniczego, w tym do stosowania punktu 4 4.10 normy PN-N-18001, obowiązkowego zgłaszania wypadków przy pracy, chorób zawodowych i zagrożeń potencjalnie wypadkowych wśród pracowników Wykonawcy podczas wykonywania usługi na rzecz Południowego Koncernu Węglowego S.A.
2. Prowadzenia dokumentacji związanej z zatrudnianiem pracowników zawierającej:
  - a) aktualny wykaz kierownictwa i dozoru oraz pracowników zatrudnionych w ruchu Zakładu Górniczego Sobieski,
  - b) zaświadczenia o odbytych szkoleniach wstępnym i okresowym,
  - c) zaświadczenia o ukończeniu szkolenia w zakresie BHP dla pracowników firm świadczących usługi w ruchu odpowiedniego zakładu górniczego,
  - d) zaświadczenia o ważnych badaniach profilaktycznych lekarskich, psychologicznych lub innych specjalistycznych oraz w zakresie udzielania pierwszej pomocy przedmedycznej,
  - e) wykaz pracowników zapoznanych z częścią Dokumentu Bezpieczeństwa właściwą dla charakteru wykonywanych prac oraz z odpowiednimi instrukcjami bezpiecznego wykonywania prac.Powyższą dokumentację Wykonawca zobowiązany jest przedłożyć na żądanie odpowiednich służb Zamawiającego.
3. Prowadzenia obowiązującej dokumentacji stosownie do wymagań Prawa Geologicznego i Górniczego.
4. Natychmiastowego wstrzymania prowadzenia robót, w przypadku powstania na tych robotach stanu zagrożenia dla życia lub zdrowia pracowników lub bezpieczeństwa

ruchu Zakładu Górniczego w strefie zagrożenia, wycofania pracowników w bezpieczne miejsce niezwłocznego powiadomienia o tym fakcie osoby towarzyszącej ze strony Zamawiającego oraz przystąpienia dostępnymi środkami do usuwania zagrożenia.

5. Działania zgodnego z poleceniami kierownictwa akcji ratowniczej (zorganizowanej przez Zamawiającego zgodnie z zasadami techniki górniczej i obowiązującymi przepisami) w przypadku powstania na realizowanych robotach stanu zagrożenia wymagającego interwencji służb ratownictwa górniczego.
6. Przestrzegania wymagań dotyczących ochrony środowiska określonych w obowiązujących w Południowym Koncernie Węglowym S.A. procedurach:
  - a) P-3.1 Procedura identyfikacji i oceny aspektów środowiskowych,
  - b) P-3.2 Procedura postępowania z odpadami,
  - c) P-3.3 Procedura sterowania operacyjnego, monitorowania i pomiarów dla znaczących aspektów środowiskowych oraz oceny zgodności z wymaganiami prawnymi i innymi wymaganiami.

#### **§ 4**

Transport sprzętu, urządzeń i materiałów Wykonawcy na terenie zakładu zapewni Zamawiający.

#### **§ 5**

W przypadku nieprzestrzegania obowiązujących przepisów i niedopełnienia postanowień niniejszych ustaleń przez Wykonawcę (jego pracowników) osoby nadzorujące i dozorujące roboty ze strony Zamawiającego mają obowiązek odpowiednio odsunięcia pracowników Wykonawcy od robót z ich wstrzymaniem włącznie.

ZAMAWIAJĄCY

WYKONAWCA

zawartej pomiędzy Południowym Koncernem  
Węglowym S.A.  
a Wykonawcą .....

LISTA OSÓB UPRAWNIONYCH  
DO WYKONYWANIA PRAC W RUCHU ZAKŁADU GÓRNICZEGO  
ZE STRONY WYKONAWCY

- |     |                            |                       |
|-----|----------------------------|-----------------------|
| 1.  | .....<br>(Nazwisko i imię) | .....<br>(stanowisko) |
| 2.  | .....<br>(Nazwisko i imię) | .....<br>(stanowisko) |
| 3.  | .....<br>(Nazwisko i imię) | .....<br>(stanowisko) |
| 4.  | .....<br>(Nazwisko i imię) | .....<br>(stanowisko) |
| 5.  | .....<br>(Nazwisko i imię) | .....<br>(stanowisko) |
| 6.  | .....<br>(Nazwisko i imię) | .....<br>(stanowisko) |
| 7.  | .....<br>(Nazwisko i imię) | .....<br>(stanowisko) |
| 8.  | .....<br>(Nazwisko i imię) | .....<br>(stanowisko) |
| 9.  | .....<br>(Nazwisko i imię) | .....<br>(stanowisko) |
| 10. | .....<br>(Nazwisko i imię) | .....<br>(stanowisko) |

ZAMAWIAJĄCY:

WYKONAWCA:

**Szczegółowa specyfikacja dostawy**

L.p.	Nazwa / typ	Jednostka miary (kpl.,szt, m)	ilość	UWAGI
1.	Kombajn ścianowy typu	.....	.....	.....
1.1	.....	.....	.....	.....
1.2.	.....	.....	.....	.....
2.	Instalacja wodna	.....	.....	.....
2.1.	.....	.....	.....	.....
2.2.	.....	.....	.....	.....
3.	Instalacja elektryczna	.....	.....	.....
3.1	.....	.....	.....	.....
3.2	.....	.....	.....	.....
4.	Ognioszczelna stacja transformatorowa typu ....	.....	.....	.....
5.	Depozyt części zamiennych	.....	.....	.....
5.1	.....	.....	.....	.....
5.2	.....	.....	.....	.....
6.	Wyprawka nie podlegająca zwrotowi po zakończeniu najmu	.....	.....	.....
6.1	.....	.....	.....	.....
6.2	.....	.....	.....	.....
7.	Dokumentacja	.....	.....	.....
8.	Pozostałe	.....	.....	(nie wymienione powyżej)
9.1	.....	.....	.....	.....
9.2	.....	.....	.....	.....

\* / - wpisać: typ, oznaczenie, nazwę, parametr, jednostkę miary, ilość, w razie potrzeby uwagi

.....  
(Pieczęć i podpis osoby/osób uprawnionych  
do reprezentowania Wykonawcy)



PROJEKT UMOWY

---

UMOWA

zawarta w Jaworznie w dniu ..... r. pomiędzy:

**Południowym Koncernem Węglowym S.A. z siedzibą w Jaworznie,**  
43-600 Jaworzno, ul. Grunwaldzka 37,  
NIP: 6321880539, REGON 240033634  
nr KRS 0000228587 – Sąd Rejonowy w Katowicach, Wydział VIII Gospodarczy KRS,  
kapitał zakładowy: 352.040.780,00 zł, kapitał wpłacony: 352.040.780,00 zł,  
zwanym dalej „Zamawiającym” i reprezentowanym przez:

1. ....

2. ....

a firmą:

nazwa:.....adres: .....  
NIP.....REGON.....  
nr KRS ..... Sąd .....  
kapitał zakładowy: .....  
zwaną w treści Umowy **Wykonawcą**, reprezentowaną przez:

1. ....

2. ....

Umowa została zawarta na podstawie:

1. Specyfikacji Istotnych Warunków Zamówienia do postępowania o udzielenie zamówienia publicznego w trybie przetargu nieograniczonego na „Dostawę urządzeń kompleksu ścianowego dla Południowego Koncernu Węglowego S.A. – Zakład Górniczy SOBIESKI” – część nr 3 zamówienia „Dostawa przenośnika zgrzeblowego ścianowego wraz z wyposażeniem elektrycznym” - sprawa nr 41/2011/EEZP/MZ
2. Oferty Wykonawcy z dnia ..... dla części nr 3 zamówienia
3. Uchwały Zarządu Zamawiającego Nr .....z dnia .....

§ 1

PRZEDMIOT UMOWY

1. Przedmiotem umowy jest dostawa przenośnika zgrzeblowego ścianowego wraz z wyposażeniem elektrycznym składająca się z pozycji określonych w „Szczegółowej specyfikacji dostawy” stanowiącej załącznik nr 1 do niniejszej umowy, zwanych dalej „przedmiotem dostawy”.

## § 2 TERMIN DOSTAWY

1. Wykonawca zobowiązuje się dostarczyć przedmiot dostawy określony w § 1 do magazynu Zamawiającego na terenie Zakładu Górniczego Sobieski własnym transportem oraz na własny koszt i ryzyko w terminie od dnia 01.02.2012r. do dnia 29.02.2012r.
2. Dostawy przenośnika należy prowadzić systematycznie w dniach roboczych w następującej konfiguracji i kolejności:
  - d) człony trasy (min. 10 członów / dobę),
  - e) napęd zwrotny należy dostarczyć do dnia 06.02.2012r.
  - f) napęd wysypowy oraz zakończenie całości dostaw do dnia 29.02.2012r.

## § 3 CENA

1. Cena brutto przedmiotu dostawy wynosi..... (słownie złotych:.....) tj. cena netto .....(słownie złotych: .....) powiększona o podatek VAT w wysokości .....%
2. W razie ustawowej zmiany stawki podatku od towarów i usług Strony zobowiązują się dokonać zmiany ust. 1 – z mocą obowiązującą od dnia wejścia w życie przepisów wprowadzających nową stawkę – poprzez:
  - a) zastąpienie dotychczasowej stawki podatku od towarów i usług nową stawką,
  - b) zastąpienie dotychczasowej kwoty brutto nową kwotą obliczoną według wzoru:

$$B_N = [N_W \times (1 + V_D/100)] + [(N - N_W) \times (1 + V_N/100)]$$

gdzie poszczególne symbole oznaczają:

- $B_N$  – nowa wartość brutto świadczeń na podstawie umowy [zł],  
 $N_W$  – wartość netto świadczeń przed wprowadzeniem nowej stawki podatku od towarów i usług [zł],  
 $V_D$  – dotychczasowa stawka podatku od towarów i usług w [%],  
 $N$  – wartość netto świadczeń określona w ust.1,  
 $V_N$  – nowa stawka podatku od towarów i usług w [%],.
3. Cena określona w ust. 1 zawiera wszelkie koszty poniesione w celu należytego wykonania umowy, w tym koszty:
    - a) wykonania przedmiotu dostawy o którym mowa w §1 ust.1,
    - b) prezentacji u Wykonawcy,
    - c) prowadzenia uzgodnień i dostosowania do współpracy przenośnika, obudowy zmechanizowanej, i kombajnu,
    - d) dostarczenia przedmiotu dostawy do Zamawiającego łącznie z ubezpieczeniem na czas transportu,
    - e) połączenia trasy przenośnika podścianowego Glinik 1024 z belkami podnapędowymi przenośnika ścianowego,
    - f) instruktażu 20-stu pracowników Zamawiającego w zakresie montażu, obsługi i konserwacji przedmiotu dostawy,
    - g) prowadzenia napraw gwarancyjnych,
    - h) wykonania dokumentacji zintegrowanego systemu sterowania kompleksu wydobywczego wraz z dopuszczeniem Prezesa WUG,
    - i) odbioru technicznego po jego montażu i uruchomieniu w miejscu pracy pod ziemią.

#### **§ 4 WARUNKI PŁATNOŚCI**

1. Podstawą wystawienia faktury VAT za przedmiot dostawy będzie protokół kompletności całości dostawy, o którym mowa w § 5 ust. 15.
2. Termin płatności faktury wynosi 60 dni od daty doręczenia Zamawiającemu prawidłowo wystawionej faktury.
3. Za datę zapłaty uważa się dzień obciążenia rachunku bankowego Zamawiającego.
4. Wykonawca upoważniony jest do wystawiania faktury VAT bez podpisu Zamawiającego.
5. Strony oświadczają, że są podatnikami podatku VAT.
6. Faktura wystawiona na podstawie niniejszej umowy musi zawierać numer, pod którym umowa została wpisana do Rejestru Umów Zamawiającego.
7. Za fakturę prawidłowo wystawioną uważa się fakturę, do której dołączono podpisany protokół kompletności całości dostaw, o którym mowa w § 5 ust. 15.
8. Wierzytelności wynikające z niniejszej umowy nie mogą zostać przeniesione na osobę trzecią bez zgody Zamawiającego.
9. Fakturę należy przesłać na adres: Południowy Koncern Węglowy S.A. 43-600 Jaworzno, ul. Grunwaldzka 37, zaznaczając w treści faktury, iż dotyczy ona Zakładu Górniczego Sobieski w Jaworznie.

#### **§ 5 DOSTAWA**

1. Przed realizacją zamówienia Wykonawca dokona prezentacji przenośnika ścianowego w następującej konfiguracji:
  - a) zmontowanego kompletnego napędu wysypowego z jednostkami napędowymi, belką podnapędową, elementami trasy przenośnika podścianowego Glinik 1024, zmontowanej kruszarki, członów zjazdowych,
  - b) zmontowanego kompletnego napędu zwrotnego wraz płytą podnapędową z członami zjazdowymi.Prezentacja i próby ruchowe odbędą się w obecności przedstawicieli Zamawiającego w terminie obustronnie uzgodnionym.
2. Z prezentacji i prób ruchowych zostanie sporządzony protokół podpisany przez przedstawicieli obu stron.
3. Przed dostawą przedmiotu dostawy Wykonawca usunie usterki wskazane przez Zamawiającego ujęte w protokole z prezentacji i prób ruchowych.
4. Przedmiot dostawy należy dostarczyć do Zamawiającego transportem i na koszt Wykonawcy.
5. Przedmiot dostawy zostanie dostarczony do magazynu Zamawiającego w Jaworznie.
6. Rozładunek przedmiotu dostawy odbywać się będzie na koszt i ryzyko Zamawiającego.
7. Wykonawca zobowiązuje się zawiadomić Zamawiającego o terminie rozpoczęcia dostaw, faksem z 3-dniowym wyprzedzeniem.
8. Przedmiot dostawy zostanie wydany Zamawiającemu w opakowaniu zwyczajowo przyjętym dla danego rodzaju towaru i sposobu przewozu. Przedmiot dostawy winien być oznakowany w sposób umożliwiający łatwą jego identyfikację.

9. Przedmiot dostawy dostarczony w podzespołach uzgodnionych z Zamawiającym, posiadać będzie:
  - a) uchwyty transportowe, otwory technologiczne na wyposażeniu każdego elementu o masie powyżej 40 kg,
  - b) zabezpieczenie antykorozyjne,
  - c) zabezpieczenie przed wpływami niskich temperatur elementów, które tego wymagają.
10. Koszt opakowania i oznakowania przedmiotu dostawy wliczony jest w cenę przedmiotu dostawy.
11. W przypadku stwierdzenia braków ilościowych w dostawie, Zamawiający zgłosi Wykonawcy pisemnie lub faksem reklamację. Wykonawca zobowiązany jest w ciągu 3 dni roboczych od zgłoszenia reklamacji zająć stanowisko, co do braków w dostawie. Braki te Wykonawca zobowiązany jest uzupełnić na swój koszt niezwłocznie, nie później jednak niż w ciągu 7 dni od daty otrzymania reklamacji. Uzupełnienie przedmiotu dostawy nie wyłącza uprawnień Zamawiającego do naliczenia kary umownej za zwłokę w dostawie.
12. W przypadku stwierdzenia wad jakościowych przedmiotu dostawy Zamawiający dokona pisemnej reklamacji, która winna zostać rozpatrzona przez Wykonawcę nie później niż w ciągu 3 dni roboczych od daty jej doręczenia Wykonawcy, który zobowiązany jest niezwłocznie, nie później jednak niż w terminie 7 dni od daty zgłoszenia reklamacji, dostarczyć Zamawiającemu na swój koszt przedmiot dostawy wolny od wad oraz odebrać od Zamawiającego przedmiot wadliwy.
13. W razie niewykonania lub nienależytego wykonania zobowiązania do uzupełnienia braków w dostawie lub dostarczenia przedmiotu dostawy wolnego od wad, określonego w ust. 11 i 12 Zamawiający może odstąpić od dostawy w całości lub w części.
14. Prawo do odstąpienia od umowy w całości lub w części przysługuje Zamawiającemu również w przypadku zwłoki w dostawie przedmiotu dostawy, trwającej dłużej niż 14 dni.
15. Zakończenie dostaw przedmiotu dostawy będzie potwierdzone protokołem kompletności całości dostawy zatwierdzonym przez osoby odpowiedzialne za nadzór i realizację umowy, w terminie nie dłuższym niż 7 dni od daty dostarczenia do Zamawiającego kompletnego przedmiotu dostawy.

## **§ 6 NADZÓR NAD REALIZACJĄ UMOWY**

1. Ze strony Zamawiającego:
  - a) osobą odpowiedzialną za realizację i rozliczenie umowy jest:  
..... tel. ....
  - b) osobą sprawującą nadzór nad realizacją umowy jest:  
..... tel. ....
2. Ze strony Wykonawcy:
  - a) osobą odpowiedzialną za realizację i rozliczenie umowy jest:  
..... tel. ....
  - b) osobą sprawującą nadzór nad realizacją umowy jest:  
..... tel. ....

3. Zmiana osób odpowiedzialnych wymienionych w ust 1 i 2 nie stanowi zmiany niniejszej umowy. Wymaga jednak dla swej skuteczności złożenia przez stronę dokonującą zmiany pisemnego oświadczenia w tym przedmiocie drugiej Stronie.

## **§ 7 GWARANCJA I SERWIS**

1. Wykonawca udziela na przedmiot dostawy .....miesiące gwarancji, z wyłączeniem kadłubów napędów, zwrotni i rynien trasy dla których gwarancja wynosi ..... miesiący, oraz ślizgów, bębnow łańcuchowych, wyrzutników i płyt wyrzutnikowych, dla których gwarancja wynosi .....miesiący.
2. Udzielona gwarancja nie jest uwarunkowana zanieczyszczeniem transportowanego urobku.
3. Okres gwarancji będzie liczony od dnia odbioru technicznego przenośnika ścianowego w miejscu pracy pod ziemią u Zamawiającego, co zostanie potwierdzone stosownym protokołem podpisanym przez przedstawicieli obu Stron umowy. Rozpoczęcie naliczania okresu gwarancji nastąpi jednak nie później niż w 91 dniu po podpisaniu protokołu kompletności dostaw.
4. W przypadku wystąpienia wad w przedmiocie dostawy Wykonawca jest zobowiązany na własny koszt wymienić lub naprawić dotknięte wadą elementy lub podzespoły. Wydłuża się okres gwarancji o czas wykonywania napraw gwarancyjnych.
5. Działania zmierzające do usunięcia wad przedmiotu dostawy wraz z dostawą niezbędnych podzespołów w okresie gwarancji muszą być podjęte w ciągu 12 godzin od telefonicznego zgłoszenia potwierdzonego faxem, we wszystkie dni tygodnia z dyspozycyjnością 24 h/dobę.
6. Wykonawca zapewni wykonanie napraw gwarancyjnych w miejscu zabudowania przedmiotu dostawy. Podzespoły wymagające wymiany w okresie gwarancyjnym Wykonawca dostarczy na własny koszt do Zamawiającego. Służby techniczne Zamawiającego dostarczą podzespoły na miejsce, a Wykonawca dokona wymiany przy współudziale przedstawicieli Zamawiającego.
7. Wykonawca wyraża zgodę na usunięcie prostych awarii przez przeszkolonych pracowników Zamawiającego.
8. Naprawy przedmiotu dostawy w zakresie nie objętym gwarancją Wykonawca będzie wykonywał odpłatnie w oparciu o odrębną umowę serwisową, zapewniając dostawę części i podzespołów oraz świadczenie usług serwisowych przez cały okres eksploatacji przedmiotu dostawy przez Zamawiającego.
9. Wykonawca zobowiązuje się, że osoby, które będą wykonywać czynności montażowe i serwisowe będą posiadać stosowne uprawnienia do pracy w warunkach podziemnego zakładu górniczego wydobywającego węgiel kamienny tj. będą zapoznani z obowiązkami wynikającymi z art. 77 oraz odpowiadających ustaleniom art. 74 ustawy Prawo geologiczne i górnicze (Dz. U. z 2005r. Nr 228 poz. 1947 z późn. zm.), będą posiadać odpowiednie do zakresu prac doświadczenie i kwalifikacje, aktualne badania okresowe, aktualne szkolenia BHP, przeszkolenie z zakresu użytkowania pochłaniaczy i aparatów uciezkowych oraz wymagane ubezpieczenia, a wraz z dostawą Wykonawca dostarczy wymagane dokumenty potwierdzające uprawnienia.
10. Obowiązki stron w zakresie Prawa geologicznego i górniczego określa załącznik nr 3 do umowy.

## **§ 8 DOKUMENTACJA**

1. Na 14 dni przed rozpoczęciem dostawy Wykonawca dostarczy Zamawiającemu Instrukcję

obsługi (w rozumieniu dyrektywy 98/37/EWG i 94/09/EWG (5 egzemplarzy + 1 egzemplarz w formie elektronicznej).

2. Wykonawca wraz z przerośnikiem dostarczy Zamawiającemu:
  - a) deklarację zgodności WE na dostarczony przerośnik,
  - b) deklarację zgodności WE dla urządzeń elektrycznych,
  - c) świadectwa jakości wyrobu lub zaświadczenia fabryczne,
  - d) katalog części zamiennych,
  - e) karty gwarancyjne poszczególnych urządzeń i elementów,
  - f) protokół kontroli ostatecznej (dot. silników),
  - g) protokoły z badań wytrzymałościowych przewodów górniczych, które będą wykonane zgodnie z Załącznikiem nr 1e,
  - h) kopię dopuszczenia prezesa WUG na dostarczone silniki 3,3kV,
  - i) kopię dopuszczenia prezesa WUG na dostarczony ognioszczelny wyłącznik 3,3kV,,
  - j) kopię dopuszczenia prezesa WUG na dostarczony przewód górniczy,
  - k) kopię atestu hutniczego na gatunek blachy z którego wykonane są człony,
  - l) dopuszczoną przez Prezesa WUG dokumentację zintegrowanego systemu sterowania kompleksu wydobywczego uwzględniającego zastosowane urządzenia kompleksu ścianowego,
  - m) instrukcję określającą kryteria zużycia poszczególnych elementów i podzespołów przerośnika,
  - n) pozostałe dokumenty potwierdzające jakość wykonania uprawniające Zamawiającego do stosowania dostarczonych elementów w podziemnych zakładach wydobywających węgiel kamienny, w wyrobiskach zaliczonych do klasy „A” zagrożenia wybuchem pyłu węglowego,
  - o) listę pracowników uprawnionych do prowadzenia prac serwisowych posiadających stosowne kwalifikacje i przeszkolenia.

## **§ 9 KARY UMOWNE**

1. Wykonawca zobowiązuje się zapłacić Zamawiającemu kary umowne:
  - a) w przypadku odstąpienia od umowy przez Zamawiającego z powodu okoliczności za które odpowiada Wykonawca - w wysokości 10 % ceny netto określonej w § 3 ust 1,
  - b) za zwłokę w dostawie kompletnego przedmiotu dostawy lub przynależnej mu dokumentacji w stosunku do terminu określonego w § 2 - w wysokości 0,1% ceny netto określonej w § 3 ust 1, za każdy rozpoczęty dzień zwłoki,
  - c) za zwłokę w podjęciu czynności zmierzających do usunięcia wad o których mowa w § 7 ust. 5 - w wysokości 2 000,00 zł, za każde kolejne 12 godzin zwłoki.
2. Zamawiający zobowiązuje się zapłacić Wykonawcy kary umowne:
  - a) w przypadku odstąpienia od umowy przez Wykonawcę z powodu okoliczności za które odpowiada Zamawiający - w wysokości 10 % ceny netto określonej w § 3 ust 1,
  - b) za zwłokę w odbiorze dostarczonego przedmiotu dostawy lub przynależnej mu dokumentacji w stosunku do terminu określonego w § 2 - w wysokości 0,1 % ceny netto określonej w § 3 ust 1, za każdy rozpoczęty dzień zwłoki.
3. Zapłata kar umownych nastąpi w terminie 14 dni od daty wystawienia dokumentu obciążeniowego.
4. Obie strony mają prawo dochodzić odszkodowania uzupełniającego na zasadach ogólnych określonych w Kodeksie Cywilnym.



## **§ 10 SIŁA WYŻSZA**

1. Od obowiązków określonych w niniejszej umowie Strona może być zwolniona w przypadku zaistnienia uniemożliwiających wykonanie przez nią tych obowiązków okoliczności niezależnych od Stron umowy, które powstały po zawarciu umowy, takich jak w szczególności klęska żywiołowa, istotna zmiana warunków geologiczno-górnictwa, wojna, rozruchy, rozporządzenia władz, strajki (siła wyższa).
2. O zaistnieniu okoliczności uznanych za siłę wyższą Strony są zobowiązane nawzajem niezwłocznie się powiadomić.
3. W przypadku gdy siła wyższa uniemożliwia Stronie należyte wykonanie świadczeń określonych niniejszą umową przez czas dłuższy niż jeden miesiąc, druga Strona może odstąpić od niniejszej umowy.
4. W razie odstąpienia od niniejszej umowy na podstawie ust. 3, nie stosuje się postanowień §9 ust. 1 lit. a) i §9 ust. 2 lit. a).

## **§ 11 OCHRONA ŚRODOWISKA**

1. Wykonawca zobowiązuje się do przestrzegania przepisów prawnych w zakresie ochrony środowiska.
2. Wykonawca oświadcza, że jeśli w trakcie realizacji przedmiotu dostawy powstaną odpady, to jest on wytwarzającym i posiadaczem tych odpadów i zobowiązuje się do prowadzenia kart ewidencji oraz kart przekazania odpadów, zgodnie z obowiązującymi przepisami prawa oraz gospodarowania odpadami w sposób gwarantujący poszanowanie środowiska naturalnego.

## **§ 12 POUFNOŚĆ**

1. Obie Strony niniejszej umowy zobowiązują się do zachowania poufności informacji, dokumentów i innych danych dotyczących obu Stron, a uzyskanych w związku z realizacją niniejszej umowy, z zastrzeżeniem ust. 2 oraz § 13 i 14.
2. Klauzula ta nie dotyczy dokumentacji postępowania o udzielenie zamówienia publicznego, w wyniku, którego zawarto niniejszą umowę oraz innych dokumentów i danych stanowiących informację publiczną.

## **§ 13 ZGODA NA PUBLIKACJĘ**

Wykonawca oświadcza, iż w związku z posiadaniem przez TAURON Polska Energia S.A. – jednostkę dominującą nad Zamawiającym statusu spółki publicznej, wyraża zgodę na podawanie do publicznej wiadomości informacji dotyczących przedmiotowej umowy w związku z wypełnianiem przez TAURON Polska Energia S.A. obowiązków informacyjnych wynikających z art. 56 ustawy z dnia 29 lipca 2005 roku o ofercie publicznej i warunkach wprowadzania instrumentów finansowych do zorganizowanego systemu obrotu oraz o spółkach publicznych (Dz.U. z 2009 roku, Nr 185, poz. 1439) oraz Rozporządzenia Ministra Finansów z dnia 19 lutego 2009 roku w sprawie informacji bieżących i okresowych przekazywanych przez emitentów papierów wartościowych oraz warunków uznawania za równoważne informacji wymaganych przepisami prawa państwa niebędącego państwem członkowskim (Dz.U. z 2009 roku, Nr 33, poz. 259).

## § 14

### INFORMOWANIE O PODMIOTACH Z GRUPY KAPITAŁOWEJ WYKONAWCY

Wykonawca zobowiązuje się do przekazania Zamawiającemu listy jednostek zależnych wchodzących w skład jego Grupy Kapitałowej w rozumieniu przepisów o rachunkowości stanowiącej załącznik nr 2 (tj. informacje wymagane do zidentyfikowania kontrahenta – nazwa, adres, NIP) do niniejszej umowy oraz niezwłocznego informowania Zamawiającego o każdej zmianie w składzie Grupy Kapitałowej.

## § 15

### POSTANOWIENIA KOŃCOWE

1. Wykonawca oświadcza, że przedmiot dostawy jest wolny od wad prawnych i nie narusza praw majątkowych osób trzecich.
2. Wszystkie zmiany niniejszej umowy wymagają dla swej ważności formy pisemnej w postaci aneksu do umowy - pod rygorem nieważności.
3. Strony dopuszczają możliwość zmiany warunków umowy - z zastrzeżeniem art.144 ustawy Prawo zamówień publicznych.
4. Zamawiający zastrzega sobie możliwość odstąpienia od umowy na warunkach określonych w art.145 ustawy Prawo zamówień publicznych.
5. W sprawach nie uregulowanych niniejszą umową mają zastosowanie przepisy ustawy Prawo zamówień publicznych oraz przepisy Kodeksu cywilnego.
6. Spory wynikłe z niniejszej umowy będzie rozstrzygał sąd powszechny właściwy ze względu na siedzibę Zamawiającego.
7. Strony umowy zobowiązują się do zawarcia odrębnej umowy serwisowej, o której mowa w § 7 ust 8.
8. Niniejsza umowa została sporządzona w dwóch jednobrzmiących egzemplarzach, po jednym dla każdej ze Stron.

Integralną część umowy stanowią załączniki:

Załącznik nr 1 - „Szczegółowa specyfikacja dostawy”

Załącznik nr 2 - „Lista jednostek zależnych wchodzących w skład grupy kapitałowej Sprzedającego”

Załącznik nr 3 - Obowiązki stron w zakresie Prawa geologicznego i górniczego, ustalenia organizacyjno techniczne.

ZAMAWIAJĄCY:

WYKONAWCA:

Załącznik nr 1 do umowy

*zawartej pomiędzy Południowym Koncernem  
Węglowym S.A.  
a Wykonawcą.....*

Szczegółowa specyfikacja dostawy  
(zgodna z załącznikiem nr 8f do SIWZ)

Załącznik nr 2 do umowy

zawartej pomiędzy Południowym Koncernem  
Węglowym S.A.  
a Wykonawcą.....

Lista jednostek zależnych wchodzących w skład Grupy Kapitałowej Wykonawcy  
w rozumieniu przepisów o rachunkowości

Lp	nazwa	adres	NIP

.....  
(pieczęć i podpisy osoby/osób  
upoważnionych do reprezentowania Wykonawcy)

zawartej pomiędzy Południowym Koncernem  
Węglowym S.A.  
a Wykonawcą .....

**Obowiązki stron w zakresie Prawa Geologicznego i Górniczego,  
ustalenia organizacyjno – techniczne.**

**§1**

Usługi montażowe i serwisowe wykonywane przez Wykonawcę na terenie Zakładu Górniczego prowadzone będą w oparciu o następujące akty prawne:

1. Ustawa Prawo Geologiczne i Górnicze z dnia 4 lutego 1994r. (jednolity tekst Dz. U. 2005 nr 228, poz. 1947 z późniejszymi zmianami) wraz z aktami wykonawczymi,
2. Rozporządzenie Ministra Gospodarki z dnia 28 czerwca 2002r. w sprawie bezpieczeństwa i higieny pracy, prowadzenia ruchu oraz specjalistycznego zabezpieczenia przeciwpożarowego w podziemnych zakładach górniczych (Dz.U.2002 nr 139, poz.1169) oraz Rozporządzenie Ministra Gospodarki z dnia 9 czerwca 2006r. zmieniające rozporządzenie w sprawie bezpieczeństwa i higieny pracy, prowadzenia ruchu oraz specjalistycznego zabezpieczenia przeciwpożarowego w podziemnych zakładach górniczych ( Dz. U 2006 nr 124, póź.863 ) z późniejszymi zmianami,
3. Kodeks Pracy z dnia 26 czerwca 1974r (jednolity tekst Dz. U 1998 nr 21, poz. 94 z późniejszymi zmianami) wraz z aktami wykonawczymi,
4. Rozporządzenie Ministra Pracy i Polityki Socjalnej z dnia 26 września 1997r w sprawie ogólnych przepisów bezpieczeństwa i higieny pracy ( Dz. U. 2003 nr 169, poz.1650 z późniejszymi zmianami),
5. Ustawa o ubezpieczeniu społecznym z tytułu wypadków przy pracy i chorób zawodowych z dnia 30 października 2002r (Dz. U. 2002 nr 199, poz. 1673 z późniejszymi zmianami).

**§ 2**

**Zakres koordynacji, nadzoru i dozoru ruchu ze strony Zamawiającego**

1. Dyrektor Techniczny Zakładu Górniczego Sobieski, I-szy Zastępca Kierownika Ruchu Zakładu Górniczego Południowego Koncernu Węglowego S.A. odpowiedzialny jest za całokształt zagadnień związanych z zatrudnianiem firm świadczących usługi w ruchu Zakładu Górniczego Sobieski - Południowego Koncernu Węglowego S. A., w tym za akceptację stosownych projektów technicznych i instrukcji oraz rozliczenie finansowe wykonanych prac.
2. Kierownik Działu Robót Górniczych Zakładu Górniczego Południowego Koncernu Węglowego S.A. odpowiedzialny jest za całokształt realizacji odpowiedniej umowy, w szczególności za realizację harmonogramu robót określonego umową, opracowywanie projektów technicznych, nadzór nad zgodnością prowadzonych robót, z aktualnym planem ruchu, zatwierdzonymi projektami technicznymi i technologiami wykonywania prac.
3. Za koordynację oraz nadzór nad robotami w poszczególnych branżach odpowiedzialni są:
  - a) Główny Mechanik Urządzeń Dołowych - w zakresie robót mechanicznych,
  - b) Główny Elektryk - w zakresie robót elektrycznych,

- c) Pełnomocnik Dyrektora Zakładu Górniczego ds. Zintegrowanego Systemu Zarządzania - w zakresie spraw dotyczących Dokumentu Bezpieczeństwa, w tym analizy i oceny ryzyka zawodowego.
4. Nadzór nad pracownikami Wykonawcy sprawować będzie osoba dozoru wyższego Działu ruchu Zakładu Górniczego Sobieski, na zlecenie, którego roboty te są wykonywane.
5. Do w/w osoby dozoru, przed podjęciem prac, Wykonawca winien dostarczyć ewidencję pracowników, którzy mogą wykonywać prace w ruchu Zakładu Górniczego tj:
- d) zapoznanych z ruchem Zakładu Górniczego,
  - e) przeszkolonych w zakresie stosownych środków ochrony dróg oddechowych,
  - f) posiadających ważne orzeczenie lekarskie, w tym niezbędne badania specjalistyczne, dopuszczające do pracy w ruchu Zakładu Górniczego.
6. Osoba dozoru wyższego danej zmiany wyznacza imiennie osobę (osoby) dozoru ruchu Zakładu Górniczego sprawującą bezpośredni nadzór nad pracownikami Wykonawcy od chwili zgłoszenia się w Zakładzie Górniczym do czasu jego opuszczenia.
7. Wyznaczone imiennie osoby dozoru ruchu sprawujące nadzór nad pracownikami Wykonawcy przed podjęciem przez w/w pracowników czynności w Zakładzie Górniczym zobowiązane są do:
- przeprowadzenia instruktażu stanowiskowego,
  - zapoznania z obowiązującymi procedurami dotyczącymi ochrony środowiska,
  - zapoznania z częścią Dokumentu Bezpieczeństwa właściwą dla charakteru wykonywanych prac.
8. Fakt przeprowadzenia instruktażu stanowiskowego i zapoznania się z występującymi zagrożeniami na terenie Zakładu Górniczego należy odnotować w książce instruktaży oddziału w rejonie, którego wykonywane będą prace, za potwierdzeniem osób przeszkolonych.

### § 3

#### Wykonawcę zobowiązuje się do:

1. Przestrzegania procedur obowiązującego w Południowym Koncernie Węglowym S.A. Zintegrowanego Systemu Zarządzania Jakością, Środowiskiem i BHP w zakresie zarządzania bhp oraz zarządzania środowiskowego podczas wykonywania prac w ruchu zakładu górniczego, w tym do stosowania punktu 4 4.10 normy PN-N-18001, obowiązkowego zgłaszania wypadków przy pracy, chorób zawodowych i zagrożeń potencjalnie wypadkowych wśród pracowników Wykonawcy podczas wykonywania usługi na rzecz Południowego Koncernu Węglowego S.A.
2. Prowadzenia dokumentacji związanej z zatrudnianiem pracowników zawierającej:
  - a) aktualny wykaz kierownictwa i dozoru oraz pracowników zatrudnionych w ruchu Zakładu Górniczego Sobieski,
  - b) zaświadczenia o odbytych szkoleniach wstępnych i okresowych,
  - c) zaświadczenia o ukończeniu szkolenia w zakresie BHP dla pracowników firm świadczących usługi w ruchu odpowiedniego zakładu górniczego,
  - d) zaświadczenia o ważnych badaniach profilaktycznych lekarskich, psychologicznych lub innych specjalistycznych oraz w zakresie udzielania pierwszej pomocy przedmedycznej,
  - e) wykaz pracowników zapoznanych z częścią Dokumentu Bezpieczeństwa właściwą dla charakteru wykonywanych prac oraz z odpowiednimi instrukcjami bezpiecznego wykonywania prac.Powyższą dokumentację Wykonawca zobowiązany jest przedłożyć na żądanie odpowiednich służb Zamawiającego.
3. Prowadzenia obowiązującej dokumentacji stosownie do wymagań Prawa Geologicznego i Górniczego.
4. Natychmiastowego wstrzymania prowadzenia robót, w przypadku powstania na tych robotach stanu zagrożenia dla życia lub zdrowia pracowników lub bezpieczeństwa



ruchu Zakładu Górniczego w strefie zagrożenia, wycofania pracowników w bezpieczne miejsce niezwłocznego powiadomienia o tym fakcie osoby towarzyszącej ze strony Zamawiającego oraz przystąpienia dostępnymi środkami do usuwania zagrożenia.

5. Działania zgodnego z poleceniami kierownictwa akcji ratowniczej (zorganizowanej przez Zamawiającego zgodnie z zasadami techniki górniczej i obowiązującymi przepisami) w przypadku powstania na realizowanych robotach stanu zagrożenia wymagającego interwencji służb ratownictwa górniczego.
6. Przestrzegania wymagań dotyczących ochrony środowiska określonych w obowiązujących w Południowym Koncernie Węglowym S.A. procedurach:
  - a) P-3.1 Procedura identyfikacji i oceny aspektów środowiskowych,
  - b) P-3.2 Procedura postępowania z odpadami,
  - c) P-3.3 Procedura sterowania operacyjnego, monitorowania i pomiarów dla znaczących aspektów środowiskowych oraz oceny zgodności z wymaganiami prawnymi i innymi wymaganiami.

#### **§ 4**

Transport sprzętu, urządzeń i materiałów Wykonawcy na terenie zakładu zapewni Zamawiający.

#### **§ 5**

W przypadku nieprzestrzegania obowiązujących przepisów i niedopełnienia postanowień niniejszych ustaleń przez Wykonawcę (jego pracowników) osoby nadzorujące i dozorujące roboty ze strony Zamawiającego mają obowiązek odpowiednio odsunięcia pracowników Wykonawcy od robót z ich wstrzymaniem włącznie.

ZAMAWIAJĄCY

WYKONAWCA

**Szczegółowa specyfikacja dostawy**

L.p.	Nazwa / typ	Jednostka miary (kpl.,szt, m)	ilość	UWAGI
1.	Przenośnik typu .....	.....	.....	.....
1.1.	Napęd wysypowy .....	.....	.....	.....
	.....	.....	.....	.....
	.....	.....	.....	.....
1.2.	Trasa .....	.....	.....	.....
	.....	.....	.....	.....
	.....	.....	.....	.....
1.3.	Napęd zwrotny .....	.....	.....	.....
	.....	.....	.....	.....
	.....	.....	.....	.....
1.4.	Kruszarka ścianowa .....	.....	.....	.....
	.....	.....	.....	.....
	.....	.....	.....	.....
1.5.	System automatyki typu .....	.....	.....	.....
	.....	.....	.....	.....
	.....	.....	.....	.....
1.6.	Dokumentacja zintegrowanego systemu sterowania kompleksu wydobywczego	.....	.....	.....
2.	Przewód górniczy.....	.....	.....	.....
3.	Kabel .....	.....	.....	.....
4.	Wyłącznik stycznikowy .....	.....	.....	.....
5.	Wyposażenie dodatkowe .....	.....	.....	.....
	.....	.....	.....	.....
	.....	.....	.....	.....
6.	Dokumentacja	.....	.....	.....
7.	Pozostałe	.....	.....	(nie wymienione powyżej)

\*/- wpisać: typ, oznaczenie, nazwę, parametr, jednostkę miary, ilość, w razie potrzeby uwagi

.....  
(Pieczęć i podpis osoby/osób uprawnionych  
do reprezentowania Wykonawcy)

### **Charakterystyka geologiczna i geologiczno-inżynierską pokładu 209 w rejonie partii Wschód**

Partia Wschód zlokalizowana jest we wschodniej części złoża Jaworzno ZG Sobieski. Granicę tej partii wyznacza:

- od północy: zmycie szczakowskie
- od zachodu: uskok o biegu NNE – SSW i zrzucie  $h = 30 - 120$  m w kierunku NWW
- od południa i wschodu: granica obszaru górniczego Jaworzno IV.

Partia Wschód graniczy od wschodu i południa z partią Byczyna natomiast od strony zachodniej graniczy z partią E-wschód.

Przez partię przebiega niecka wilkoszyńska, której oś biegnie z NW na SE i zanurza się w kierunku SE. Utwory karbonu we wschodnim skrzydle niecki mają rozciągłość przebiegającą od NW – SE do E – W, natomiast w zachodnim skrzydle wzdłuż kierunku NE – SW. Nachylenie warstw generalnie w kierunku południowym we wschodnim skrzydle niecki waha się od  $2^{\circ} - 20^{\circ}$ , natomiast w skrzydle zachodnim tej niecki zmienia się od  $2^{\circ} - 6^{\circ}$ .

Pokład 209 zalega na głębokości od 473 m w części północnej do 690 m w części południowo-wschodniej. Miąższość pokładu zmienia się od 4,1 – 5,2 m, średnio wynosi 4,2 m. Największe miąższości pokład ten osiąga w rejonie niecki na linii NE – SW gdzie grubość jego waha się od 5,1 – 5,2 m. W części północno-wschodniej na kontakcie z utworami wymycia szczakowskiego grubość pokładu maleje do zera.

W stropie pokładu występuje warstwa łupku ilastego i ilasto - piaszczystego gr. 0,1 – 2,7 m. W kierunku południowym warstwa ta wyklinowuje się a w bezpośrednim stropie węgla odsłaniają się piaskowce średnio- i droбноziarniste. Miąższość tej warstwy waha się od 15,1 – 24,0 m, powyżej zalega łupek ilasty o gr. 0,2 – 2,7 m zalegający w spągu pokładu 208/2 o miąższości 0,9 – 1,5 m. W odległości około 12,0 – 18,2 m w części południowej nad pokładem 208/2 zalega bilansowy pokład 208 o miąższości 0,7 – 2,0 m. W kierunku południowym odległość między tymi pokładami nie przekracza 3,4 m natomiast w części wschodniej pokłady te zalegają blisko siebie a miąższość przerostu ilastego zalegającego między nimi wynosi 0,2 m (otw. G – 6701, G – 6702). Powyżej pokładu 208 zalega kompleks piaskowców o gr. 30,4 – 43,8 m sięgający do warstwy łupku ilastego o miąższości 0,5 – 3,8 m zalegającego w spągu pokładu 207 o gr. 4,8 – 5,6 m. Odległość między pokładami 209 i 207 waha się od 73 – 84 m.

W spągu pokładu 209 występuje warstwa skał ilastych tj. mułowca, łupku ilastego lub ilasto-piaszczystego o gr. 0,3 – 4,8 m a niżej kompleks piaskowców o gr. 76,2 – 86,1 m sięgający do pokładu 212 o miąższości 3,0 – 3,6 m. W obrębie tego kompleksu w odległości około 41,1 – 52,0 m od spągu pokładu 209 zalega pokład 211 o gr. 0,2 – 2,0 m. Lokalnie w profilu tych warstw występuje pokład 210 i 210/2 o gr. kolejno 0,8 m i 0,3 m. Partię Wschód przecinają liczne uskoki o biegu NNE-SWW i zrzucie  $h = 1,4 - 60$  m oraz o biegu NWW – SEE i zrzucie  $h = 1,0 - 8,0$  m.

Eksploatacja pokładu 209 ścianą 336 planowana jest we wschodniej części partii Wschód w skrzydle zruconym uskoku o biegu NEE – SWW i zrzucie  $h = 11 - 60$  m. Pokład 209 w tym rejonie zalega na głębokości od 511 – 680 m a miąższość jego waha się od 3,9 do 4,2 m, średnio wynosi 4,1 m, warstwy geologiczne mają przebieg z

NEE – SWW i zapadają pod kątem  $4,5^{\circ}$  –  $5,5^{\circ}$  w kierunku SSE. W początkowym etapie eksploatacji pokładu 209 ścianą 336 jej front będą przecinały dwa uskoki o biegu NNE – SWW i zrzutach  $h = 2,0$  m oraz w jej końcowym etapie uskok o biegu generalnie N – S i zrzucie  $h = 1,2 - 0,5$  m w kierunku W i zrzucie  $h = 0,8$  m w kierunku E.

Eksploatacja pokładu 209 ścianą 337 i 338 planowana jest we wschodniej części partii Wschód w skrzydle wiszącym uskoku o biegu NEE – SWW i zrzucie  $h = 11 - 60$  m. Pokład 209 w tym rejonie zalega na głębokości od 536 – 660 ( w rejonie ściany 337 ) i od 561 – 681 m ( w rejonie ściany 338 ) a miąższość jego waha się od 3,9 do 4,2 m, średnio wynosi 4,1 m, warstwy geologiczne mają przebieg z NEE – SWW i zapadają pod kątem  $3,8^{\circ}$  –  $7,6^{\circ}$  w kierunku SSE. W początkowym etapie eksploatacji pokładu 209 ścianą 337 jej front będzie przecinał uskok o biegu NE – SW i zrzucie  $h = 3,5 - 2,2$  m w kierunku NW natomiast front ściany 338 będzie przecinał uskok o biegu NE – SW i zrzucie  $h = 2,7$  m.

**Badania wytrzymałościowe (laboratoryjne) dla warstw stropowych i spągowych  
pokładu 209 w rejonie partii Wschód**

**Otwór do stropu Pr 84/05**

**DIAGONAŁA VIII c. 39.0 m**

0,0 – 0,30 – węgiel

0,3 – 0,60 – łupek ilasty

0,6 – 3,20 – piaskowiec średnioziarnisty szary

3,2 – 6,50 – piaskowiec średnioziarnisty szary miejscami laminowany węglem

6,5 – 7,80 – piaskowiec średnioziarnisty szary

7,8 – 9,85 – piaskowiec średnio i gruboziarnisty

	Gr. warstwy	Rc [MPa]	Rr [MPa]	ρ <sub>o</sub> [g/cm <sup>3</sup> ]	R wg GIG
0,0 – 0,30	0,30	Brak badań			
0,30 – 0,60	0,30	Brak badań			
0,60 – 3,20	2,60	<b>31,3</b>	<b>0,60</b>	<b>2,43</b>	<b>1,0</b>
3,20 – 6,50	3,30	<b>13,9</b>	<b>0,36</b>	<b>2,16</b>	<b>1,0</b>
6,50 – 7,80	1,30	<b>14,9</b>	<b>1,08</b>	<b>2,13</b>	<b>1,0</b>
7,80 – 9,85	2,05	<b>11,7</b>	<b>0,58</b>	<b>2,23</b>	<b>1,0</b>

**Otwór do spągu Pr 85/05**

**DIAGONAŁA VIII c. 39.0 m**

0,0 – 0,70 – węgiel

0,7 – 1,00 – łupek ilasty

1,0 – 2,60 – piaskowiec średnioziarnisty szary

2,6 – 3,00 – łupek ilasty warstwowany piaskowcem

3,0 – 4,20 – piaskowiec średnioziarnisty

	Gr. warstwy	Rc [MPa]	Rr [MPa]	ρ <sub>o</sub> [g/cm <sup>3</sup> ]	R wg GIG
0,0 – 0,70	0,70	Brak badań			
0,70 – 1,00	0,30	<b>24,0</b>	-	<b>2,51</b>	<b>0,6 – 0,4</b>
1,00 – 2,60	1,60	<b>15,5</b>	-	<b>2,36</b>	<b>1,0</b>
2,60 – 3,00	0,40	<b>21,2</b>	-	<b>2,43</b>	<b>0,8</b>
3,00 – 4,20	1,20	<b>10,0</b>	<b>0,52</b>	<b>2,23</b>	<b>1,0</b>

**Otwór do stropu Pr 89/05 – diagonalą IX c. 346,6**

0,0 – 0,7 m – węgiel - brak rdzenia

0,7 – 2,5 m – ilowiec - brak badań

2,5 – 9,5 m – p-c średnioziar.szary (badania laborat.) Rc = 14,8 MPa, Rr = 0,41 MPa, ρ<sub>o</sub> = 2,12 [g/cm<sup>3</sup>]

**Otwór do spągu Pr 90/05 – diagonalą IX c. 346,6**

0,0 – 0,3 m – węgiel - brak badań

0,3 – 0,7 m – łożwiec zapiaszczony - brak badań  
 0,7 – 3,5 m – piaskowiec drobn. przechodzący w średnioziarnisty (badania laborat.)  
 $R_c = 26,5 \text{ MPa}$ ,  
 $R_r = 1,24 \text{ MPa}$ ,  $\rho_o = 2,35 \text{ [g/cm}^3\text{]}$

#### Otwór do stropu Pr 86/05

##### DIAGONAŁA X c. 13.7 M, 3.5 SPĄGU

0,0 – 1,50 – węgiel  
 1,5 – 3,00 – łożwiec lokalnie warstwowany mułowcem  
 3,0 – 4,40 – łożwiec z przerostami piaskowca  
 4,4 – 10,0 – piaskowiec średnioziarnisty

	Gr. warstwy	$R_c$ [MPa]	$R_r$ [MPa]	$\rho_o$ [g/cm <sup>3</sup> ]	R wg GIG
0 – 1,50	1,50	Brak badań			
1,5 – 3,0	1,50	<b>28,2</b>	<b>2,30</b>	<b>2,39</b>	<b>0,8</b>
3,0 – 4,4	1,40	<b>13,8</b>	<b>0,73</b>	<b>2,22</b>	<b>1,0</b>
4,4 – 10,0	5,60	<b>10,8</b>	<b>0,29</b>	<b>2,11</b>	<b>1,0</b>

#### Otwór do spągu Pr 87/05

##### CHODNIK III TRANSPORTOWY C. 255 M, 1.2 OD PRAWEGO OCIOSU

0,0 – 0,20 – łożwiec  
 0,2 – 3,00 – piaskowiec średnioziarnisty

	Gr. warstwy	$R_c$ [MPa]	$R_r$ [MPa]	$\rho_o$ [g/cm <sup>3</sup> ]	R wg GIG
0 – 0,20	0,20	<b>21,7</b>	<b>0,27</b>	-	<b>0,6</b>
0,2 – 3,0	2,80	<b>22,0</b>	<b>1,59</b>	<b>2,27</b>	<b>1,0</b>

#### Otwór do stropu Pr 6/06

##### DIAGONAŁA XI, c.803.6 M, 1.5 L.

0,0 – 1,40 – łożwiec szary  
 1,4 – 2,30 – piaskowiec gruboziarnisty  
 2,3 – 4,00 – piaskowiec średnioziarnisty  
 4,0 – 5,00 – piaskowiec średnioziarnisty, laminowany węglem  
 5,0 – 6,90 – piaskowiec średnioziarnisty  
 6,9 – 7,20 – piaskowiec gruboziarnisty  
 7,2 – 8,80 – piaskowiec średnio i gruboziarnisty  
 8,8 – 9,10 – piaskowiec średnioziarnisty  
 9,1 – 10,0 – piaskowiec średnio i gruboziarnisty

	Gr. warstwy	$R_c$ [MPa]	$R_r$ [MPa]	$\rho_o$ [g/cm <sup>3</sup> ]	R wg GIG
0,0 – 1,4	1,4	<b>17,2</b>	<b>0,42</b>	<b>2,49</b>	<b>0,6</b>
1,4 – 2,3	0,9	<b>4,3</b>	<b>0,27</b>	<b>2,02</b>	<b>1,0</b>
2,3 – 4,0	1,7	<b>8,6</b>	<b>0,33</b>	<b>2,18</b>	<b>1,0</b>



4,0 – 5,0	1,0	5,5	0,15	2,17	0,8
5,0 – 6,9	1,9	8,6	0,26	2,21	1,0
6,9 – 7,2	0,3	9,6	0,27	2,19	1,0
7,2 – 8,8	1,6	12,7	0,40	2,13	1,0
8,8 – 9,1	0,3	49,8	2,45	2,55	1,0
9,1 – 10,0	0,9	12,9	0,57	2,20	1,0

### Otwór do spagu Pr 7/06

**DIAGONALA XI, c.803.6 M, 1.5 L.**

0,0 – 0,5 – iłowiec ciemnoszary

0,5 – 1,8 – piaskowiec drobnoziarnisty

1,8 – 2,0 – iłowiec szary

2,0 – 3,4 – piaskowiec drobnoziarnisty

	Gr. warstwy	Rc [MPa]	Rr [MPa]	$\rho_0$ [g/cm <sup>3</sup> ]	R wg GIG
0,0 – 0,5	0,5	20,2	0,78	2,48	0,4
0,5 – 1,8	1,3	23,3	0,99	2,42	1,0
1,8 – 2,0	0,2	22,0	0,90	2,43	0,8
2,0 – 3,4	1,4	26,5	1,01	2,43	1,0

Rc węgla:

### Węgiel półmatowy pokładu 209, diagonalna XI, cecha 1298 m – Pr 8/06

Rc = 21,4 MPa Rr = 0,76 MPa  $\rho_0 = 1,29$  [g/cm<sup>3</sup>]

### Otwór do stropu Pr 11/10

**DIAGONALA XIV , c.252,0**

0,0 – 0,50 – węgiel pokładu 209

0,50 – 4,50 – piaskowiec gruboziarnisty

4,50 – 6,50 – piaskowiec grubo i średnioziarnisty

6,50 – 8,50 – piaskowiec średnioziarnisty i gruboziarnisty

8,50 – 10,50 – piaskowiec średnioziarnisty

	Gr. warstwy	Rc [MPa]	Rr [MPa]	$\rho_0$ [g/cm <sup>3</sup> ]	r rozm. wg GIG	f – wsk. zwięzłości
0,0 – 0,50	0,50	rumosz - brak badań				
0,50 – 4,50	4,0	14,4	1,27	2,16	1,0	1,20
4,50 – 6,50	2,0	19,1	1,58	2,20	1,0	1,59
6,50 – 8,50	2,0	23,4	1,85	2,21	1,0	1,95
8,50 – 10,50	2,0	28,1	2,0	2,34	1,0	2,34

**Otwór do spągu Pr 12/10**  
**DIAGONALA XIV, c.252,0**

0,0 – 2,0 – piaskowiec gruboziarnisty  
2,0 – 4,0 – piaskowiec średnioziarnisty

	Gr. warstwy	Rc [MPa]	Rr [MPa]	$\rho_0$ [g/cm <sup>3</sup> ]	r wg GIG	f – wsk. zwięzłości
0,0 – 2,0	2,0	18,50	0,86	2,20	1,0	1,45
2,0 – 4,0	2,0	26,9	1,47	2,29	1,0	2,25

Rc węgla:

**Pr 8/06 Węgiel półmatowy pokładu 209, diagonalą XI, cecha 1298 m –**  
Rc = 21,4 MPa Rr = 0,76 MPa  $\rho_0 = 1,29$  [g/cm<sup>3</sup>]

**Pr 88/05 Węgiel pokładu 209**  
Chodnik III transportowy c. 269 m  
Rc = 27,3 MPa Rr = 0,48 MPa  $\rho_0 = 1,24$  [g/cm<sup>3</sup>]

**Pr 91/05 – chodnik II wodny c.140,5 m**  
węgiel półbłyszczący –  
Rc = 20,0 MPa

**Pr 13/10 - diagonalą XIV c.252,0**

Węgiel matowy

Rc [MPa]	Rr [MPa]	$\rho_0$ [g/cm <sup>3</sup> ]	f – wsk. zwięzłości
29,9	0,26	1,29	1,05

**Dotyczy: warunków hydrogeologicznych dla ścian 336, 337 i 338 w pokładzie 209 we wschodniej części partii „Wschód”.**

We wschodniej części partii „Wschód”, w rejonie wykonywania ścian 336, 337 i 338 w pokładzie 209 w profilu warstw geologicznych występują następujące utwory:

- czwartorzędowe,
- trzeciorzędowe,
- triasowe,
- karbońskie.

Piętro czwartorzędowe w opisywanym obszarze występuje nieciągłą pokrywą. Lokalnie może być zredukowane do cienkiej warstwy gleby. Maksymalne miąższości nie przekraczają kilku metrów. Utwory czwartorzędowe stanowią piaski średnio- i drobnoziarniste, zazwyczaj przewarstwione utworami gliniastymi. Czwartorzędowy poziom wodonośny występuje w luźnych utworach piaszczystych tworząc swobodny horyzont zasilany opadami atmosferycznymi tylko w miejscach, gdzie utwory wodoprzepuszczalne są podścielone cienkimi warstwami iłó w lub glin.

Utwory trzeciorzędowe występują w północnej i północno-wschodniej części rejonu planowanej eksploatacji osiągając wartości maksymalne ok. 10 m. Wykształcone są najczęściej jako nieprzepuszczalne ily. Hydrogeologiczne znaczenie tego piętra ograniczone jest do izolacji piętra czwartorzędowego od starszego podłoża.

Piętro triasowe - rozbudowane, o miąższości od ok. 115 w południowo-zachodniej części opisywanego rejonu do 180 m na północy. Piętro wodonośne składać się może nawet z trzech horyzontów wodonośnych o charakterze szczelinowym występujących w dolomitach i wapieniach oraz spękanych marglach. Całość triasowego kompleksu wodonośnego jest podścielona najczęściej warstwą iłó w o grubości kilkunastu metrów. Można zatem mówić o skutecznej izolacji triasowego i karbońskiego piętra wodonośnego. Kompleks ten posiada generalnie nienaruszone zasoby statyczne wód podziemnych.

Triasowy poziom wodonośny posiada zazwyczaj napięte zwierciadło wody, a jego zasilanie odbywa się poprzez infiltrację z utworów czwartorzędowych i na wychodniach utworów triasowych.

Karbońskie piętro wodonośne występuje w piaskowcach warstw libiąskich i łaziskich. Poziom wodonośny posiada najczęściej napięte zwierciadło hydrostatyczne, zasilanie poziomu odbywa się głównie na wychodniach oraz - w mniejszym stopniu - poprzez infiltrację z nadkładu.

Zasoby statyczne piętra wodonośnego karbonu w opisywanym rejonie są częściowo zdrenowane w wyniku prowadzenia górniczych robót chodnikowych i eksploatacyjnych w pokładzie 207. W wyniku wykonania projektowanych w pokładzie 209 wyrobisk eksploatacyjnych nastąpi drenaż zasobów statycznych karbońskiego poziomu wodonośnego w części górotworu pomiędzy pokładami 207 i 209.

Tektonika górotworu w rejonie wykonywania wymienionych wyrobisk jest dość rozwinięta. Dominują dyslokacje o kierunku NNE – SSW. Uskoki są przeważnie rozpoznane w wyniku wykonania robót górniczych w pokładzie 207. Nie są to uskoki zawodnione.

Górotwór karboński w rejonie wykonywania projektowanych wyrobisk jest obecnie zaliczony do II stopnia zagrożenia wodnego. W miarę prowadzenia udostępniających robót korytarzowych Zakład będzie występował o przeklasyfikowanie kolejnych części górotworu w pokładzie 209 do najniższego stopnia zagrożenia wodnego.