

Specyfikacja Istotnych Warunków Zamówienia

ZAMAWIAJĄCY:

TAURON Wydobycie S.A.
43-600 Jaworzno, ul. Grunwaldzka 37

**Postępowanie o udzielenie zamówienia publicznego sektorowego
w trybie przetargu nieograniczonego
na dostawy
o wartości przekraczającej kwoty określone w przepisach
wydanych na podstawie art. 11 ust. 8 ustawy
z dnia 29 stycznia 2004 r. – Prawo zamówień publicznych
(tj.: Dz. U. z 2013 r., poz. 907, ze zm.)**

pod nazwą:

Dostawa kabli i przewodów elektroenergetycznych dla Zakładów Górniczych
TAURON Wydobycie S.A.

Specyfikacja Istotnych Warunków Zamówienia zawiera 41 ponumerowanych stron.

Jaworzno, dnia 22.09.2014 r.

SPIS TREŚCI:

Rozdział 1. Informacje ogólne	5
1.1. Dane Zamawiającego	5
1.2. Oznaczenie jednostki organizacyjnej lub osoby trzeciej, której powierzono przeprowadzenie Postępowania	5
1.3. Udzielenie zamówienia w imieniu innych Zamawiających	5
1.4. Informacje o sposobie porozumiewania się Zamawiającego z Wykonawcami	5
1.5. Wykaz osób uprawnionych ze strony Zamawiającego do porozumiewania się z Wykonawcami.....	6
1.6. Tryb udzielenia zamówienia.....	6
1.7. Definicje:.....	6
Rozdział 2. Przedmiot Zamówienia	8
2.1. Opis Przedmiotu Zamówienia	8
2.2. Informacja o dopuszczalności. Zamawiający dopuszcza składania Ofert częściowych. Przedmiot Zamówienia zostało podzielone na 6 części.....	8
2.3. Część nr 1: Kable sygnalizacyjne i przewody górnicze nN:	8
2.4. Część nr 2 - Kable elektroenergetyczne górnicze nN i SN:	10
2.5. Część nr 3 - Przewody górnicze SN:.....	10
2.6. Część nr 4 - Przewody sterownicze górnicze:	12
2.7. Część nr 5 - Specjalistyczne kable telekomunikacyjne górnicze:	13
2.8. Część nr 6 - Przewody Sterownicze:.....	13
2.9. Informacja o dopuszczalności składania Ofert częściowych	13
2.10. Informacja o dopuszczalności składania Ofert wariantowych	13
2.11. Informacja o warunkach zawarcia Umowy ramowej.....	13
2.12. Informacja o prawie opcji oraz zamówieniach uzupełniających	13
2.13. Miejsce realizacji zamówienia	14
2.14. Termin wykonania zamówienia	14
Rozdział 3. Warunki udziału Wykonawców w Postępowaniu.....	15
3.1. Warunki udziału w Postępowaniu oraz opis sposobu dokonywania oceny spełnienia tych warunków	15
3.2. Dokumenty lub oświadczenia jakie mają dostarczyć Wykonawcy w celu potwierdzenia spełnienia warunków udziału w Postępowaniu	16
3.3. Wymagania dla dostaw oraz dokumenty i oświadczenia na potwierdzenie spełnienia tych wymagań.....	19
3.4. Informacje dla Wykonawców wspólnie ubiegających się o udzielenie zamówienia	22
3.5. Zasady udziału podwykonawców	23
3.6. Zasady korzystania z potencjału osób trzecich	23

Rozdział 4. Postępowanie.....	25
4.1. Zasady udzielania wyjaśnień dotyczących treści SIWZ.....	25
4.2. Opis sposobu przygotowania oferty	25
4.2.1. Zawartość oferty	25
4.2.2. Szczegółowy opis sposobu przygotowywania oferty	26
4.2.3. Opis sposobu obliczenia Ceny	28
4.2.4. Termin związania ofertą.....	28
4.2.5. Zmiana lub wycofanie oferty.....	29
4.2.6. Miejsce oraz termin składania ofert, zwrot oferty	29
4.2.7. Wyjaśnienia dotyczące treści składanych ofert i poprawiania oczywistych omyłek	29
4.3. Wymagania dotyczące wadium.....	30
4.3.1. Wysokość wadium	30
4.3.2. Forma wadium	30
4.3.3. Termin i miejsce wniesienia wadium	31
4.3.4. Zwrot, zatrzymanie wadium.....	31
4.4. Otwarcie ofert	31
4.5. Opis kryteriów, którymi Zamawiający będzie się kierował przy wyborze oferty, wraz z podaniem znaczenia tych kryteriów i sposobu oceny ofert.....	32
4.5.1. Przyjęte kryteria i przypisane wagi:	32
Kryterium: CENA. Waga kryterium – 100%:.....	32
4.5.2. Sposób oceny ofert	32
4.5.3. Przesłanki odrzucenia oferty	32
4.6. Przesłanki unieważnienia Postępowania	33
4.7. Informacja o wyborze najkorzystniejszej oferty z zastosowaniem aukcji elektronicznej.....	33
4.8. Czynności Zamawiającego po wyborze oferty	35
Rozdział 5. Umowa	36
5.1. Wymagania dotyczące zabezpieczenia należytego wykonania Umowy	36
5.2. Istotne dla stron postanowienia, które zostaną wprowadzone do treści Umowy.....	36
Wzór Umowy stanowi załącznik nr 9 do SIWZ.	36
5.3. Informacje dotyczące walut, w jakich mogą być prowadzone rozliczenia między Zamawiającym a Wykonawcą.....	36
Rozdział 6. Procedury odwoławcze.....	37
6.1. Odwołanie.....	37
6.1.1. Wymogi formalne odwołania	37
6.1.2. Termin wniesienia odwołania	37

6.1.3. Sposób wniesienia odwołania	38
6.2. Skarga do sądu	38
Rozdział 7. Informacje uzupełniające	39
7.1. Informacja o funduszach Unii Europejskiej.....	39
7.2. Dokumentowanie Postępowania	39
7.3. Udostępnianie dokumentacji.....	39
7.4. Informacje dodatkowe.....	40
Rozdział 8. Wykaz załączników	41

Rozdział 1. Informacje ogólne

1.1. Dane Zamawiającego

Firma Zamawiającego TAURON Wydobycie S.A.		
Ulica GRUNWALDZKA		Nr lokalu 37
Kod pocztowy 43-600	Miejscowość JAWORZNO	Państwo POLSKA
Numer KRS 0000228587		
Oznaczenie Sądu, w którym jest przechowywana dokumentacja Zamawiającego Sąd Rejonowy Katowice –Wschód w Katowicach, Wydział VIII Gospodarczy KRS		
Numer identyfikacji podatkowej NIP 6321880539		
Wysokość kapitału zakładowego Zamawiającego 352.040.780,00 zł		Wysokość kapitału wpłaconego Zamawiającego 352.040.780,00 zł
Adres strony internetowej Zamawiającego www.tauron-wydobycie.pl		

1.2. Oznaczenie jednostki organizacyjnej lub osoby trzeciej, której powierzono przeprowadzenie Postępowania

Zamawiający nie powierza przygotowania lub przeprowadzenia Postępowania jednostce organizacyjnej lub osobie trzeciej.

1.3. Udzielenie zamówienia w imieniu innych Zamawiających

Zamawiający nie udziela zamówienia w imieniu innych Zamawiających.

1.4. Informacje o sposobie porozumiewania się Zamawiającego z Wykonawcami

1.4.1. Postępowanie prowadzone jest w języku polskim. Wszelkie oświadczenia, zawiadomienia, w tym również Umowa, sporządzone będą w języku polskim.

1.4.2. Oświadczenia, wnioski, zawiadomienia oraz informacje Zamawiającego i Wykonawcy przekazują pisemnie albo faksem.

Informacje przekazane za pomocą telefaksu uważa się za złożone w terminie, jeżeli ich treść dotarła do adresata przed upływem terminu i została niezwłocznie potwierdzona pisemnie, tj. adresat do 3 dni otrzymał oryginał dokumentu.

1.4.3. Oświadczenia, wnioski, zawiadomienia oraz informacje kierowane do Zamawiającego Wykonawca będzie przekazywał na adres wskazany w pkt. 1.1. lub nr faksu wskazany w pkt 1.5.

1.4.3.1. Jeżeli Zamawiający lub Wykonawca przekazują oświadczenia, wnioski, zawiadomienia oraz informacje faksem, każda ze stron na żądanie drugiej niezwłocznie potwierdza fakt ich otrzymania.

1.4.3.2. Oświadczenia publikowane przez Zamawiającego na jego stronie internetowej zamieszczane będą pod adresem www.tauron-wydobycie.pl.

1.4.4. Postępowanie, którego dotyczy SIWZ oznaczone jest numerem referencyjnym: **Nr referencyjny 2014/TWD/TWD/02733/L (nr sprawy 45/2014/EEZP/AW)** Zamawiający i Wykonawcy zobowiązani są każdorazowo powoływać we wzajemnej korespondencji numer referencyjny Postępowania.

1.5. Wykaz osób uprawnionych ze strony Zamawiającego do porozumiewania się z Wykonawcami

Imię i Nazwisko AGNIESZKA WOJKOWSKA	
Nr tel. +48 32 618 52 02	Adres e-mail: NIE DOTYCZY
Faks: +48 32 615 08 62 +48 32 615 59 42	Godziny kontaktów: od 7:00 do 15:00

1.6. Tryb udzielenia zamówienia

Postępowanie prowadzone jest w trybie przetargu nieograniczonego - na podstawie przepisów art. 39 i nast. PZP, przepisów wykonawczych wydanych na jej podstawie oraz niniejszej SIWZ.

1.7. Definicje:

Na potrzeby SIWZ przyjmuje się następujące definicje:

Cena	cena w rozumieniu art. 3 ust. 1 pkt 1 ustawy z dnia 5 lipca 2001 r. o cenach (Dz. U. z 2001 r., Nr 97, poz. 1050, ze zm.).
Oferta częściowa	oferta przewidująca wykonanie części Przedmiotu Zamówienia zdefiniowanych w SIWZ
Oferta wariantowa	oferta przewidująca odmienny niż określony przez Zamawiającego w SIWZ sposób wykonania Przedmiotu Zamówienia
Postępowanie	Postępowanie o udzielenie zamówienia publicznego sektorowego, którego dotyczy SIWZ

Przedmiot Zamówienia	dostawa opisana w Rozdziale 2
PZP	ustawa z dnia 29 stycznia 2004 r. – Prawo zamówień publicznych (tj.: Dz. U. z 2013 r., poz. 907, ze zm.)
SIWZ	niniejsza Specyfikacja Istotnych Warunków Zamówienia
Umowa	umowa odpłatna określająca warunki realizacji Przedmiotu Zamówienia, zawierana na piśmie pomiędzy Zamawiającym i Wykonawcą, którego oferta została wybrana
Wykonawca	osoba fizyczna, osoba prawna albo jednostka organizacyjna nieposiadająca osobowości prawnej, która ubiega się o udzielenie zamówienia publicznego, złożyła ofertę lub zawarła Umowę
Zamawiający	podmiot wskazany w Rozdziale 1 pkt 1.1.

Rozdział 2. Przedmiot Zamówienia

2.1. Opis Przedmiotu Zamówienia

Dostawa kabli i przewodów elektroenergetycznych dla Zakładów Górniczych TAURON Wydobyte S.A.

Nazwy i kody dotyczące Przedmiotu Zamówienia określone we Wspólnym Słowniku Zamówień Publicznych (CPV):

- 31320000-5 – Kable energetyczne,
- 31321700-9 – Kable sygnalizacyjne,
- 31330000-8 – Kabel koncentryczny,
- 32521000-1 – Kable telekomunikacyjne.

2.2. Informacja o dopuszczalności. Zamawiający dopuszcza składania Ofert częściowych. Przedmiot Zamówienia zostało podzielone na 6 części.

2.3. Część nr 1: Kable sygnalizacyjne i przewody górnicze nN:

L.p.	Opis kabla/przewodu	Typ (oznaczenie) kabla/przewodu lub inny równoważny	Ilość
1	Przewody elektroenergetyczne oponowe [O], z żyłami miedzianymi o izolacji z gumy ciepłoodpornej [Gc] i oponie z gumy trudnopalnej [n], z żyłami ekranowanymi drutem miedzianym i włóknem [ekż], górnicze [G], z dwoma układami żył [-G2], na napięcie 0,6/1 kV	OnGcekż-G2 6x70+25+6x2,5 mm ² 0,6/1 kV	500
2	Przewody elektroenergetyczne oponowe [O], z żyłami miedzianymi o izolacji z gumy ciepłoodpornej [Gc] i oponie z gumy trudnopalnej [n], z żyłami ekranowanymi [ekż], górnicze [G], na napięcie 0,6/1 kV	OnGcekż-G 3x25+16+3x4 mm ² 0,6/1 kV	400
		OnGcekż-G 3x35+16+6x2,5 mm ² 0,6/1 kV	900
		OnGcekż-G 3x50+25+3x4 mm ² 0,6/1 kV	1 000
		OnGcekż-G 3x70+35+6x2,5 mm ² 0,6/1 kV	1 150
		OnGcekż-G 3x95+35+6x2,5 mm ² 0,6/1 kV	400
3	Przewody oponowe [O], górnicze [G], z żyłami miedzianymi, o izolacji polwinitowej	YnOGYek 3x2,5+2,5+2,5 mm ² 0,6/1 kV	1 050

	[Y], z indywidualnym ekranem żył w postaci wytłaczanej z tworzywa półprzewodzącego oplotu [ek] i oponie polwinitowej o zwiększonej odporności na rozprzestrzenianie się płomienia [Yn], na napięcie 0,6/1 kV	YnOGYek 3x4+4+4 mm ² 0,6/1 kV	4 550
		YnOGYek 3x10+10+6 mm ² 0,6/1 kV	2 400
4	Kable [K] górnicze [G] sygnalizacyjne [S] z żyłami miedzianymi o izolacji polwinitowej [Y] i powłoce polwinitowej [Y] z ekranem wspólnym z drutów miedzianych [ek] z wytłoczoną na ekranie osłoną ochronną nierozprzestrzeniającą płomienia [yn], na napięcie 0,6/1kV	YKGSYekyn 9x1,5+1,5 mm ² 0,6/1 kV	1 400
		YKGSYekyn 13x1,5+1,5 mm ² 0,6/1 kV	6 400
5	Kable [K] górnicze [G] sygnalizacyjne [S] z żyłami miedzianymi wielodrutowymi [L] w izolacji polwinitowej [Y], o ekranach indywidualnych na żyłach w postaci oplotu [H], w powłoce polwinitowej nierozprzestrzeniającej płomienia [Yn], na napięcie 300/500 V	YnHKGSly 2x1,5+1,5 mm ² 300/500 V	2 700
		YnHKGSly 23x1+1 mm ² 300/500 V	1 250
6	Telekomunikacyjne [T] kable [K] górnicze [G] o izolacji polietylenowej [X] i powłoce polwinitowej nierozprzestrzeniającą płomienia [Yn]	YnTKGX 16x2x0,8 mm ²	7 800
7	Telekomunikacyjne [T] kable [K] górnicze [G] z żyłami miedziano-stalowymi [MF] wielodrutowymi [L] o izolacji z polwinitu [Y], w powłoce polwinitowej o zwiększonej odporności na rozprzestrzenianie płomienia [Yn]	YnTKGMFLy 1x4x0,5 mm ²	3 950
8	Telekomunikacyjne [T] kable [K] górnicze [G] o izolacji polietylenowej [X] i powłoce polwinitowej [Y], opancerzony taśmami stalowymi lakierowanymi [Ftl] z osłoną ochronną polwinitową [y] nierozprzestrzeniającą płomienia [n]	YTKGXFtlyn 33x2x0,8 mm ²	100
9	Kabel telekomunikacyjny [TK], górniczy [G], z żyłami miedzianymi, o izolacji polietylenowej [X], o pancerzu z taśm stalowych ocynkowanych [FtZn] o powłoce wewnętrznej poliwinilowej nierozprzestrzeniającej płomienia [yn]	YTKGXFtZnyn 56x2x0,8	4 000
		YTKGXFtZnyn 100x2x0,8	2 350

* - ilości określone w tabeli są ilościami orientacyjnymi i mogą ulec zmianie.

2.4. Część nr 2 - Kable elektroenergetyczne górnicze nN i SN:

L.p.	Opis kabla/przewodu	Typ (oznaczenie) kabla/przewodu lub inny równoważny	Ilość
1	Kable [K] elektroenergetyczne, górnicze [G], z żyłami roboczymi miedzianymi, w ekranie indywidualnym o polu promieniowym [H], o izolacji z polietylenu usieciowanego [XS], w powłoce polwinitowej [Y], z ekranem ogólnym [ek], w osłonie polwinitowej nierozprzestrzeniającej płomienia [yn], na napięcie 0,6/1 kV	YHKGXSekyn 3x35/16 mm ² 0,6/1 kV	2 850
		YHKGXSekyn 3x50/16 mm ² 0,6/1 kV	850
		YHKGXSekyn 3x120/35 mm ² 0,6/1 kV	5 000
2	Kable [K] elektroenergetyczne, górnicze [G], z żyłami miedzianymi, w ekranie indywidualnym [H], o izolacji z polietylenu usieciowanego [XS], w powłoce polwinitowej [Y], z żyłami pomocniczymi ekranowanymi, w ekranie ogólnym [ek] oraz w osłonie polwinitowej nierozprzestrzeniającej płomienia [yn], na napięcie 3,6/6 kV	YHKGXSekyn 3x35/25 mm ² 3,6/6 kV	3 250
		YHKGXSekyn 3x50/25 mm ² 3,6/6 kV	1 800
		YHKGXSekyn 3x70/25 mm ² 3,6/6 kV	2 900
		YHKGXSekyn 3x120/30 mm ² 3,6/6 kV	4 350
		YHKGXSekyn 3x185/30 mm ² 3,6/6 kV	350
3	Kable [K] elektroenergetyczne z żyłami miedzianymi górnicze [G], o izolacji polwinitowej [Y], w powłoce polwinitowej [Y], opancerzone drutami stalowymi okrągłymi [Fo], w osłonie polwinitowej nierozprzestrzeniającej płomienia [yn], na napięcie 3,6/6 kV,	YHKGXSekFoyn 3x185/30 mm ² 3,6/6 kV	100

* - ilości określone w tabeli są ilościami orientacyjnymi i mogą ulec zmianie.

2.5. Część nr 3 - Przewody górnicze SN:

L.p.	Opis kabla	Typ (oznaczenie) kabla /przewodu lub inny równoważny	Ilość
1	Górnicy przewód kombajnowy do pracy w układaku. do zasilania urządzeń ruchomych i przenośnych w podziemnych wyrobiskach zakładów górniczych jak np. kombajny ścianowe, chodnikowe.	Protomont (V) NTSKCGECWOU 3x70+3x(1,5STKON)+UELKON	550

* - ilości określone w tabeli są ilościami orientacyjnymi i mogą ulec zmianie

Uwaga: w oryginalnej pisowni litery "OE" zastępuje się ją literą "Ö"

Szczegółowe wymagania techniczne dla części 3.

Wymagania dla przewodów elektrycznych stosowanych do zasilania kombajnu ścianowego pracujących w układaku kablowym:

- napięcie znamionowe 3,6/6 kV
- przekrój żyły roboczej 3 x 70 mm²
- przekrój żyły sterowniczej 1,5 mm²
- ilość żył sterowniczych 3 szt.
- dopuszczalna siła rozciągająca nie mniej niż 3000 N
- min. promień gięcia nie więcej niż 2,3 x D przy 5N/mm²

(gdzie D oznacza średnicę zewnętrzną przewodu)

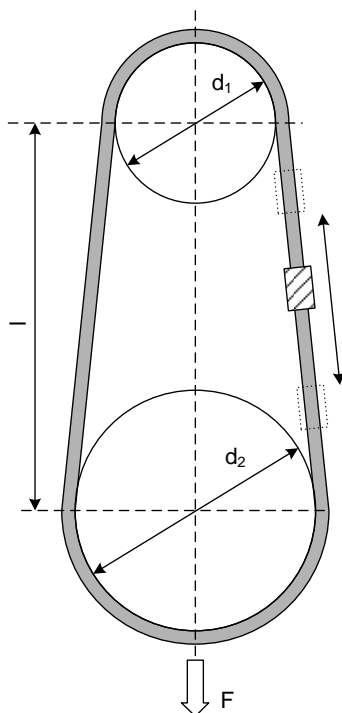
- przewód równoważny musi być przystosowany do pracy w układaku kablowym typu UKT-2 firmy Pegral Sp. z o.o.

Sposób badania wytrzymałości przewodu na zginanie mechaniczne

Dane wstępne:

1. Średnica zewnętrzna przewodu badanego D = (dane wg. wykonawcy)
mm
2. Średnica zginania $d_1 = 2 \times (2,3 \times D)$ mm
3. Obciążalność rozciągająca F = 5 N/mm²
(odniesiona do sumy przekrojów żył roboczych)
4. Ilość cykli badawczych n = 5000
5. Odległość między rolkami l = 3 m
6. Długość próbki badanego przewodu m = 8 m
7. Wielkość drugiej średnicy gięcia $d_1 < d_2$

Schemat stanowiska pomiarowego.



Wyniki badań uznaje się za pozytywne jeżeli liczba złamanych drutów w żyłach roboczych i sterowniczych jest mniejsza niż 20 %

2.6. Część nr 4 - Przewody sterownicze górnicze:

L.p.	Opis kabla/przewodu	Typ (oznaczenie) kabla/przewodu lub inny równoważny	Ilość
1	Przewód o izolacji i powłoce gumowej dla górnictwa i przemysłu, przeznaczony do bardzo dużych obciążeń mechanicznych, stosowany w instalacjach stałych i ruchomych, żyły miedziane ocynowane okrągłe wielodrutowe kl.5 wg DIN VDE 0295, izolacja gumowa EPR. Powłoka wewnętrzna: mieszanka gumowa Powłoka zewnętrzna: mieszanka gumowa nierozprzestrzeniająca płomienia i olejoodporna.	NSSHOU 3x6+3x6/3E+3x1,5ST 0,6/1kV	400

* - ilości określone w tabeli są ilościami orientacyjnymi i mogą ulec zmianie

Uwaga: w oryginalnej pisowni litery "OE" zastępuje się ją literą "Ö"

2.7. Część nr 5 - Specjalistyczne kable telekomunikacyjne górnicze:

L.p.	Opis kabla/przewodu	Typ (oznaczenie) kabla/przewodu lub inny równoważny	Ilość
1	Kabel do łączności radiowej, koncentryczny, „cieknący”, o żółtej powłoce, trudnopalny	FLFC-3529	950

* - ilości określone w tabeli są ilościami orientacyjnymi i mogą ulec zmianie.

2.8. Część nr 6 - Przewody Sterownicze:

L.p.	Opis kabla/przewodu	Typ (oznaczenie) kabla/przewodu lub inny równoważny	Ilość
1	Przewód do urządzeń ręcznych z płaszczem z PVC/PUR i zintegrowanym wskaźnikiem zużycia, odporny na kontakt z substancjami smarnymi na bazie olejów mineralnych oraz z rozcieńczonymi kwasami, alkalicznymi roztworami wodnymi i innymi substancjami chemicznymi, wytrzymały na ścieranie i przecięcia, żyły miedziane, samogasnący	OLFLEX 450 P 5x 2,5 mm ²	200
2	Przewód sterowniczy do systemów iskrobezpiecznych, powłoka koloru niebieskiego, PVC uniepalnione, odporne na UV, olejoodporne.	IB YSTY 18x0,75 mm ²	250
3	Przewód sterowniczy, giętki, izolacja PVC, żyły miedziane, samogasnący	OLFLEX CLASSIC 100 4 G 0,75	100

* - ilości określone w tabeli są ilościami orientacyjnymi i mogą ulec zmianie.

2.9. Informacja o dopuszczalności składania Ofert częściowych

2.9.1. Zamawiający dopuszcza składanie Ofert częściowych.

2.9.2. Wykonawcy mogą złożyć ofertę na jedną lub więcej części Przedmiotu Zamówienia. Niedopuszczalne jest złożenie przez Wykonawcę więcej niż jednej oferty w danej części Przedmiotu Zamówienia. Zamawiający dokona odrębnej oceny i wyboru oferty najkorzystniejszej w każdej z części.

2.10. Informacja o dopuszczalności składania Ofert wariantowych

Zamawiający nie dopuszcza składania Ofert wariantowych.

2.11. Informacja o warunkach zawarcia Umowy ramowej

Zamawiający nie przewiduje zawarcia Umowy ramowej.

2.12. Informacja o prawie opcji oraz zamówieniach uzupełniających

2.12.1. Zamawiający nie przewiduje prawa opcji.

2.12.2. Zamawiający nie przewiduje zamówień uzupełniających.

2.13. Miejsce realizacji zamówienia

TAURON Wydobycie S.A.

2.14. Termin wykonania zamówienia

Przez okres 12 miesięcy, przewidywany termin rozpoczęcia realizacji zamówienia: od dnia 01.01.2015 r.

Rozdział 3. Warunki udziału Wykonawców w Postępowaniu

3.1. Warunki udziału w Postępowaniu oraz opis sposobu dokonywania oceny spełnienia tych warunków

3.1.1. O udzielenie zamówienia mogą ubiegać się Wykonawcy, którzy nie podlegają wykluczeniu z Postępowania na podstawie art. 24 PZP oraz spełniają warunki, o których mowa w art. 22 ust. 1 PZP, dotyczące:

3.1.1.1. Posiadania uprawnień do wykonywania określonej działalności lub czynności, jeżeli przepisy prawa nakładają obowiązek ich posiadania.

3.1.1.2. Posiadania wiedzy i doświadczenia.

Zamawiający uzna, że Wykonawca spełnia warunki udziału w Postępowaniu w zakresie posiadania wiedzy i doświadczenia, jeżeli Wykonawca wykaże, że należycie wykonał, a w przypadku świadczeń okresowych lub ciągłych – wykonuje – dostawy kabli i przewodów, w okresie ostatnich trzech lat przed upływem terminu składania ofert, a jeżeli okres prowadzenia działalności jest krótszy - w tym okresie. Łączna wartość dostaw brutto zrealizowanych przez Wykonawcę w okresie ostatnich trzech lat przed upływem terminu składania ofert, a jeżeli okres prowadzenia działalności jest krótszy - w tym okresie, musi być nie mniejsza od:

- | | | |
|-------------------------------|---|---------------------|
| a) dla części nr 1 zamówienia | - | 1.800.000,00 [PLN], |
| b) dla części nr 2 zamówienia | - | 3.200.000,00 [PLN], |
| c) dla części nr 3 zamówienia | - | 290.000,00 [PLN], |
| d) dla części nr 4 zamówienia | - | 17.000,00 [PLN], |
| e) dla części nr 5 zamówienia | - | 28.000,00 [PLN], |
| f) dla części nr 6 zamówienia | - | 4.000,00 [PLN], |

W przypadku składania oferty na więcej niż jedną część Przedmiotu Zamówienia, wartość dostaw zrealizowanych przez Wykonawcę w okresie ostatnich trzech lat przed upływem terminu składania ofert, a jeżeli okres prowadzenia działalności jest krótszy – w tym okresie, musi być nie mniejsza niż suma wartości zamówień określonych przez Zamawiającego dla poszczególnych części Przedmiotu Zamówienia, na które Wykonawca składa ofertę.

3.1.1.3. Dysponowania odpowiednim potencjałem technicznym i osobami zdolnymi do wykonania zamówienia.

3.1.1.4. Sytuacji ekonomicznej i finansowej.

Zamawiający uzna, że Wykonawca spełnia warunek udziału w Postępowaniu w zakresie sytuacji ekonomicznej i finansowej, jeżeli:

Wykonawca wykaże, że osiągnął przychód z ostatnich trzech lat obrotowych, a jeżeli okres prowadzenia działalności jest krótszy – za ten okres, w wysokości nie mniejszej niż:

- g) dla części nr 1 zamówienia - 1.800.000,00 [PLN],
- h) dla części nr 2 zamówienia - 3.200.000,00 [PLN],
- i) dla części nr 3 zamówienia - 290.000,00 [PLN],
- j) dla części nr 4 zamówienia - 17.000,00 [PLN],
- k) dla części nr 5 zamówienia - 28.000,00 [PLN],
- l) dla części nr 6 zamówienia - 4.000,00 [PLN],

Przychód należy liczyć z pozycji A Rachunku zysków i strat – wersja kalkulacyjna lub z sumy pozycji A.I i A.IV – wersja porównawcza.

Przychód ustalany jest na podstawie rachunku zysków i strat.

W przypadku składania oferty na więcej niż jedną część Przedmiotu Zamówienia zdolność ekonomiczna i finansowa Wykonawcy (wg powyższego opisu) musi być nie mniejsza od sumy minimalnych wartości określonych przez Zamawiającego dla poszczególnych części Przedmiotu Zamówienia, na które Wykonawca składa ofertę.

- 3.1.1.5. Zamawiający oceni spełnienie przez Wykonawcę warunków udziału w Postępowaniu stwierdzeniem: „spełnia” lub „nie spełnia” w oparciu o wymagane dokumenty i oświadczenia oraz zawarte w nich informacje.

3.2. Dokumenty lub oświadczenia jakie mają dostarczyć Wykonawcy w celu potwierdzenia spełnienia warunków udziału w Postępowaniu

- 3.2.1. W celu wykazania spełnienia przez Wykonawcę warunków, o których mowa w art. 22 ust. 1 PZP, Wykonawca powinien przedłożyć oświadczenie o spełnieniu warunków o których mowa w tym przepisie, którego wzór stanowi Załącznik nr 2 do SIWZ oraz następujące dokumenty:

- 3.2.1.1. W celu wykazania spełnienia przez Wykonawcę warunków, o których mowa w pkt 3.1.1.1. – **NIE DOTYCZY**.

- 3.2.1.2. W celu wykazania spełnienia przez Wykonawcę warunku, o którym mowa w pkt 3.1.1.2.:

- 3.2.1.2.1. Wykaz wykonanych, a w przypadku świadczeń okresowych lub ciągłych – wykonywanych dostaw, w zakresie niezbędnym do wykazania spełnienia powyższego warunku w zakresie dotyczącym wiedzy

i doświadczenia, w okresie ostatnich trzech lat przed upływem terminu składania ofert, a jeżeli okres prowadzenia działalności jest krótszy – w tym okresie, wraz z podaniem ich wartości, przedmiotu, dat wykonania i podmiotów, na rzecz których dostawy zostały wykonane (odbiorców). Wykaz stanowi Załącznik nr 6 do SIWZ;

3.2.1.2.2. Dowody, że dostawy zostały lub są wykonywane należycie, tj. poświadczenie, z tym że w odniesieniu do nadal wykonywanych dostaw okresowych lub ciągłych poświadczenie powinno być wydane nie wcześniej niż na 3 miesiące przed upływem terminu składania ofert, a jeżeli z uzasadnionych przyczyn o obiektywnym charakterze Wykonawca nie jest w stanie uzyskać poświadczenia, o którym mowa powyżej – oświadczenie Wykonawcy.

3.2.1.3. W celu wykazania spełnienia przez Wykonawcę warunków, o których mowa w pkt 3.1.1.3. – **NIE DOTYCZY.**

3.2.1.4. W celu wykazania spełnienia przez Wykonawcę warunku, o którym mowa w pkt 3.1.1.4.:

3.2.1.4.1. Rachunek zysków i strat wraz z opinią z badania przez biegłego rewidenta, zgodnie z przepisami o rachunkowości (o ile w/w część sprawozdania finansowego podlega badaniu) potwierdzające spełnienie warunku udziału w postępowaniu określonego w pkt. 3.1.1.4.

W przypadku Wykonawców nie zobowiązanych do sporządzania sprawozdania finansowego – inne dokumenty określające obroty oraz zobowiązania i należności potwierdzające spełnienie warunku udziału w postępowaniu określonego w pkt. 3.1.1.4.

W przypadku niewystępowania obowiązku badania sprawozdania finansowego przez biegłego rewidenta, Zamawiający wymaga od Wykonawcy złożenia oświadczenia o treści: „*Oświadczamy, że zgodnie z przepisami ustawy o rachunkowości, sprawozdanie finansowe nie podlega badaniu przez biegłego rewidenta*”. Wzór oświadczenia stanowi Załącznik nr 4 do SIWZ;

3.2.1.4.2. Jeżeli z uzasadnionej przyczyny Wykonawca nie może przedstawić dokumentów dotyczących sytuacji finansowej i ekonomicznej wymaganych przez Zamawiającego, może przedstawić inny dokument, który w wystarczający sposób potwierdza spełnianie opisanego przez Zamawiającego warunku.

- 3.2.2.** Wykonawca w celu wykazania braku podstaw do wykluczenia na podstawie art. 24 PZP winien dostarczyć poniższe oświadczenia i dokumenty:
- 3.2.2.1** Oświadczenie Wykonawcy o braku podstaw do wykluczenia z Postępowania na podstawie art. 24 ust. 1 i 2 pkt 1-4 PZP. Wzór oświadczenia stanowi Załącznik nr 3 do SIWZ;
 - 3.2.2.2** Aktualny odpis z właściwego rejestru lub z centralnej ewidencji i informacji o działalności gospodarczej, jeżeli odrębne przepisy wymagają wpisu do rejestru lub ewidencji, w celu wykazania braku podstaw do wykluczenia w oparciu o art. 24 ust. 1 pkt 2 PZP, wystawiony nie wcześniej niż 6 miesięcy przed upływem terminu składania ofert;
 - 3.2.2.3** Aktualne zaświadczenie właściwego naczelnika urzędu skarbowego potwierdzające, że Wykonawca nie zalega z opłaceniem podatków lub zaświadczenie, że uzyskał przewidziane prawem zwolnienie, odroczenie lub rozłożenie na raty zaległych płatności lub wstrzymanie w całości wykonania decyzji właściwego organu wystawione nie wcześniej niż 3 miesiące przed upływem terminu składania ofert;
 - 3.2.2.4** Aktualne zaświadczenie właściwego oddziału Zakładu Ubezpieczeń Społecznych lub Kasy Rolniczego Ubezpieczenia Społecznego, potwierdzające, że Wykonawca nie zalega z opłaceniem składek na ubezpieczenie zdrowotne i społeczne, lub potwierdzenie, że uzyskał przewidziane prawem zwolnienie, odroczenie lub rozłożenie na raty zaległych płatności lub wstrzymanie w całości wykonania decyzji właściwego organu - wystawione nie wcześniej niż 3 miesiące przed upływem terminu składania ofert;
 - 3.2.2.5** Aktualną informację z Krajowego Rejestru Karnego w zakresie określonym w art. 24 ust. 1 pkt 4-8 PZP, wystawioną nie wcześniej niż 6 miesięcy przed upływem terminu składania ofert;
 - 3.2.2.6** Aktualną informację z Krajowego Rejestru Karnego w zakresie określonym w art. 24 ust. 1 pkt 9 PZP, wystawioną nie wcześniej niż 6 miesięcy przed upływem terminu składania ofert;
 - 3.2.2.7** Listę podmiotów należących do tej samej grupy kapitałowej w rozumieniu ustawy z dnia 16 lutego 2007 r. o ochronie konkurencji i konsumentów (Dz. U. z 2007 r., Nr 50, poz. 331 ze zm.), do której należy Wykonawca lub oświadczenie, że Wykonawca nie należy do grupy kapitałowej. Wzór oświadczenia stanowi Załącznik nr 5 do SIWZ;
 - 3.2.2.8** Jeżeli, w przypadku Wykonawcy mającego siedzibę na terytorium Rzeczypospolitej Polskiej, osoby, o których mowa w art. 24 ust. 1 pkt 5-8 PZP mają miejsce zamieszkania poza terytorium Rzeczypospolitej Polskiej, Wykonawca składa w odniesieniu do nich zaświadczenie właściwego organu sądowego albo administracyjnego miejsca zamieszkania dotyczące niekaralności tych osób w zakresie określonym w art. 24 ust. 1 pkt 5-8 PZP, wystawione nie wcześniej niż 6 miesięcy przed upływem terminu składania ofert, z tym, że w przypadku, gdy w miejscu zamieszkania tych osób nie wydaje się takich zaświadczeń – zastępuje się je dokumentem zawierającym oświadczenie złożone przed właściwym organem sądowym,

administracyjnym albo organem samorządu zawodowego lub gospodarczego miejsca zamieszkania tych osób lub przed notariuszem.

3.2.2.9 Jeżeli Wykonawca ma siedzibę lub miejsce zamieszkania poza terytorium Rzeczypospolitej Polskiej, zamiast dokumentów, o których mowa w pkt 3.2.2.2., 3.2.2.3., 3.2.2.4. i 3.2.2.6., składa dokument lub dokumenty, wystawione w kraju, w którym ma siedzibę lub miejsce zamieszkania, potwierdzające odpowiednio, że:

3.2.2.9.1. nie otwarto jego likwidacji ani nie ogłoszono upadłości;

3.2.2.9.2. nie zalega z uiszczaniem podatków, opłat lub składek na ubezpieczenie społeczne i zdrowotne albo że uzyskał przewidziane prawem zwolnienie, odroczenie lub rozłożenie na raty zaległych płatności lub wstrzymanie w całości wykonania decyzji właściwego organu;

3.2.2.9.3. nie orzeczono wobec niego zakazu ubiegania się o zamówienie.

3.2.2.10. Jeżeli Wykonawca ma siedzibę lub miejsce zamieszkania poza terytorium Rzeczypospolitej Polskiej, zamiast dokumentów, o których mowa w pkt 3.2.2.5., składa zaświadczenie właściwego organu sądowego lub administracyjnego miejsca zamieszkania albo zamieszkania osoby, której dokumenty dotyczą, w zakresie określonym w art. 24 ust.1 pkt 4–8 PZP.

3.2.2.11. Dokumenty, o których mowa w pkt 3.2.2.9.1. i 3.2.2.9.3. oraz w pkt 3.2.2.10., powinny być wystawione nie wcześniej niż 6 miesięcy przed upływem terminu składania ofert. Dokument, o którym mowa w pkt 3.2.2.9.2., powinien być wystawiony nie wcześniej niż 3 miesiące przed upływem terminu składania ofert.

3.2.2.12. Jeżeli w kraju miejsca zamieszkania osoby lub w kraju, w którym Wykonawca ma siedzibę lub miejsce zamieszkania, nie wydaje się dokumentów, o których mowa w pkt 3.2.2.9., a zastępuje się je dokumentem zawierającym oświadczenie, w którym określa się także osoby uprawnione do reprezentacji Wykonawcy złożone przed właściwym organem sądowym, administracyjnym albo organem samorządu zawodowego lub gospodarczego odpowiednio kraju miejsca zamieszkania osoby lub kraju, w którym Wykonawca ma siedzibę lub miejsce zamieszkania lub przed notariuszem, pkt 3.2.2.11. stosuje się odpowiednio. Powyższy dokument (oświadczenie) musi być złożony wraz z tłumaczeniem na język polski.

3.3. Wymagania dla dostaw oraz dokumenty i oświadczenia na potwierdzenie spełnienia tych wymagań

Wymagania wspólne, obowiązujące dla wszystkich części zamówienia (tj. 1-6):

- 3.3.1.** Wymaga się, aby producent lub jego upoważniony przedstawiciel, który poddał przedmiot zamówienia ocenie zgodności z zasadniczymi wymaganiami i potwierdził ich zgodność z odpowiednimi normami polskimi lub innymi normami zharmonizowanymi, zgodnymi z dyrektywami nowego podejścia. W przypadku braku odpowiednich norm zharmonizowanych dopuszcza się odpowiednie normy zakładowe. Należy podać te normy, z którymi wyrób jest zgodny.

Na potwierdzenie spełniania powyższego wymagania Wykonawca załączy do oferty:

deklaracje zgodności WE.

- 3.3.2.** Wymaga się, aby kable i przewody oferowane jako typ równoważny posiadały opinię wydaną przez jednostkę upoważnioną do przeprowadzania badań oceny wyrobów, wymienioną w załączniku nr 3 do rozporządzenia Rady Ministrów z dnia 30 kwietnia 2004 r. w sprawie dopuszczania wyrobów do stosowania w zakładach górniczych (Dz. U. Nr 99, poz. 1003) potwierdzającą, iż oferowany typ kabla lub przewodu jest równoważny w zakresie zastosowania do zasilania tej samej grupy urządzeń i wyrobisk zaliczanych do tego samego stopnia niebezpieczeństwa wybuchu metanu oraz klasy zagrożenia wybuchem pyłu węglowego.

Na potwierdzenie spełniania powyższego wymagania Wykonawca załączy do oferty:

opinię wydaną przez jednostkę upoważnioną do przeprowadzania badań oceny wyrobów, potwierdzającą, iż oferowany typ kabla lub przewodu jest równoważny w zakresie zastosowania do zasilania tej samej grupy urządzeń i wyrobisk zaliczanych do tego samego stopnia niebezpieczeństwa wybuchu metanu oraz klasy zagrożenia wybuchem pyłu węglowego

- 3.3.3.** Wymaga się aby do każdej z oferowanych części dołączyć karty katalogowe zawierające opisy techniczne wszystkich oferowanych kabli i przewodów w języku polskim.

Na potwierdzenie spełniania powyższego wymagania Wykonawca załączy do oferty:

Karty katalogowe zawierające opisy techniczne wszystkich oferowanych kabli i przewodów w języku polskim.

- 3.3.4.** Wymaga się, aby oferowany produkt był fabrycznie nowy (nieużywany i nieregenerowany) i pochodzący z produkcji w roku 2014 lub 2015.

Na potwierdzenie spełniania powyższego wymagania Wykonawca załączy do oferty:

oświadczenie o treści: „Oświadczamy, że oferowany produkt będzie fabrycznie nowy (nieużywany i nieregenerowany) i będzie pochodził z produkcji w roku 2014 lub 2015”, zgodne z Załącznikiem nr 8 do SIWZ.

Wymagania obowiązujące dla części nr 1, 2, 4 zamówienia:

- 3.3.5. Wymaga się, aby oferowane kable i przewody przeznaczone do stosowania w podziemnych wyrobiskach zakładów górniczych, o napięciach znamionowych od 50 V do 1000 V prądu przemiennego oraz od 75 V do 1500 V prądu stałego posiadały pozytywną opinię dotyczącą zgodności wyrobu z rozporządzeniem Ministra Gospodarki z dnia 28 czerwca 2002 r. w sprawie bezpieczeństwa i higieny pracy, prowadzenia ruchu oraz specjalistycznego zabezpieczenia przeciwpożarowego w podziemnych zakładach górniczych (Dz. U. z 2006 r. Nr 139, poz. 1169) wraz z późniejszymi zmianami, oraz innymi obowiązującymi przepisami – wydaną przez jednostkę upoważnioną do przeprowadzania badań oceny wyrobów, wymienioną w załączniku nr 3 do rozporządzenia Rady Ministrów z dnia 30 kwietnia 2004 r. w sprawie dopuszczania wyrobów do stosowania w zakładach górniczych (Dz. U. Nr 99, poz. 1003), w przypadku zmiany w/w przepisów w trakcie trwania umowy dostarczą aktualną opinię uprawnionej jednostki.

Na potwierdzenie spełnienia powyższego wymagania Wykonawca załączy do oferty:

pozytywną opinię dotyczącą zgodności wyrobu z rozporządzeniem Ministra Gospodarki z dnia 28 czerwca 2002 r. w sprawie bezpieczeństwa i higieny pracy, prowadzenia ruchu oraz specjalistycznego zabezpieczenia przeciwpożarowego w podziemnych zakładach górniczych (Dz. U. z 2006 r. Nr 139, poz. 1169) wraz z późniejszymi zmianami, oraz innymi obowiązującymi przepisami – wydaną przez jednostkę upoważnioną do przeprowadzania badań oceny wyrobów

Wymagania obowiązujące dla części nr 2 i 3 zamówienia:

- 3.3.6. Wymaga się, aby oferowane kable przeznaczone do stosowania w podziemnych wyrobiskach zakładów górniczych, o napięciach znamionowych powyżej 1000V prądu przemiennego oraz powyżej 1500V prądu stałego posiadały dopuszczenie Prezesa Wyższego Urzędu Górniczego wydane na podstawie rozporządzenia Rady Ministrów z dnia 30.04.2004 r. w sprawie dopuszczania wyrobów do stosowania w zakładach górniczych (Dz. U. nr 99, poz. 1003).

Na potwierdzenie spełnienia powyższego wymagania Wykonawca załączy do oferty:

dopuszczenie Prezesa Wyższego Urzędu Górniczego wydane na podstawie rozporządzenia Rady Ministrów z dnia 30.04.2004 r. w sprawie dopuszczania wyrobów do stosowania w zakładach górniczych (Dz. U. nr 99, poz. 1003).

Wymagania obowiązujące dla części nr 3 zamówienia:

- 3.3.7. Wymaga się, aby oferowane przewody przeszły z wynikiem pozytywnym próbę na zginanie mechaniczne wykonaną według instrukcji załączonej do opisu przedmiotu zamówienia w pkt. 2.5.

Na potwierdzenie spełniania powyższego wymagania Wykonawca załączy do oferty:

oświadczenie o treści: „Oświadczamy, że wraz z dostawą dostarczymy pozytywny protokół badania wytrzymałości przewodu na zginanie mechaniczne” zgodne z Załącznikiem nr 8 do SIWZ.

3.4. Informacje dla Wykonawców wspólnie ubiegających się o udzielenie zamówienia

- 3.4.1.** Wykonawcy mogą wspólnie ubiegać się o udzielenie zamówienia w rozumieniu art. 23 PZP. Zamawiający dopuszcza możliwość składania oferty przez dwóch lub więcej Wykonawców.
- 3.4.2.** Wykonawcy wspólnie ubiegający się o udzielenie zamówienia ustanawiają pełnomocnika do reprezentowania ich w Postępowaniu albo do reprezentowania ich w Postępowaniu i zawarcia Umowy.
- 3.4.3.** Pełnomocnictwo do reprezentowania Wykonawców w Postępowaniu albo pełnomocnictwo do reprezentowania Wykonawców w Postępowaniu i zawarcia Umowy powinno jednoznacznie wskazywać:
 - 3.4.3.1.** Jakiego Postępowania dotyczy;
 - 3.4.3.2.** Jakie podmioty występują wspólnie;
 - 3.4.3.3.** Osobę pełniącą funkcję pełnomocnika;
 - 3.4.3.4.** Jakie czynności w Postępowaniu ma prawo wykonywać pełnomocnik.
- 3.4.4.** Dokumenty określone w pkt 3.2.2.1. do 3.2.2.7. SIWZ składa każdy z Wykonawców wspólnie ubiegających się o udzielenie zamówienia.
- 3.4.5.** Dokumenty określone w pkt 3.2.1. SIWZ Wykonawcy składają odpowiednio tak, aby wspólnie spełnić warunki udziału w Postępowaniu.
- 3.4.6.** Umowa zawarta z Wykonawcami ubiegającymi się wspólnie o zamówienie będzie zawierać zapis wskazujący, który z Wykonawców będzie wystawiał faktury z tytułu realizacji Umowy.
- 3.4.7.** Wszelka korespondencja prowadzona będzie przez Zamawiającego wyłącznie z pełnomocnikiem, którego dane należy wpisać zgodnie z Formularzem Oferty.
- 3.4.8.** Kopie dokumentów dotyczących danego Wykonawcy występującego wspólnie, poświadczane są za zgodność z oryginałem w sposób określony w pkt 4.2.2.5. SIWZ.
- 3.4.9.** W przypadku wyboru oferty Wykonawców występujących wspólnie, przed zawarciem Umowy Zamawiający może zażądać umowy regulującej współpracę tych Wykonawców.
- 3.4.10.** Wykonawcy wspólnie ubiegający się o udzielenie zamówienia ponoszą solidarną odpowiedzialność za wykonanie Umowy.

3.5. Zasady udziału podwykonawców

- 3.5.1.** Zamawiający żąda wskazania przez Wykonawcę w ofercie części Przedmiotu Zamówienia, której wykonanie powierzy podwykonawcom.
- 3.5.2.** Wskazanie w ofercie części Przedmiotu Zamówienia, której wykonanie Wykonawca powierzy podwykonawcom, powinno nastąpić poprzez określenie jej rodzaju i zakresu. Wzór oświadczenia Wykonawcy o wykonaniu Przedmiotu Zamówienia samodzielnie albo przy pomocy podwykonawców stanowi Załącznik nr 7 do SIWZ.

3.6. Zasady korzystania z potencjału osób trzecich

- 3.6.1.** Wykonawca może polegać na wiedzy i doświadczeniu innych podmiotów, ich potencjale technicznym, osobach zdolnych do wykonania zamówienia lub zdolnościach finansowych, niezależnie od charakteru prawnego łączących go z nimi stosunków. Wykonawca w takiej sytuacji zobowiązany jest udowodnić Zamawiającemu, iż będzie dysponował zasobami niezbędnymi do realizacji zamówienia, w szczególności przedstawiając w tym celu pisemne zobowiązanie tych podmiotów do oddania mu do dyspozycji niezbędnych zasobów na okres korzystania z nich przy wykonaniu zamówienia. Zamawiający wymaga przedłożenia dokumentów dotyczących w szczególności:
 - 3.6.1.1.** Zakresu dostępnych Wykonawcy zasobów innego podmiotu;
 - 3.6.1.2.** Sposobu wykorzystania zasobów innego podmiotu, przez Wykonawcę, przy wykonywaniu zamówienia;
 - 3.6.1.3.** Charakteru stosunku, jaki będzie łączył Wykonawcę z innym podmiotem;
 - 3.6.1.4.** Zakresu i okresu udziału innego podmiotu przy wykonywaniu zamówienia.
- 3.6.2.** Jeżeli Wykonawca, wskazując spełnienie warunków, o których mowa w art. 22 ust. 1 PZP polega na zasobach innych podmiotów na zasadach określonych w art. 26 ust. 2b PZP, a podmioty te będą brały udział w realizacji części Przedmiotu Zamówienia, Wykonawca przedkłada w ofercie w odniesieniu do tych podmiotów dokumenty określone w pkt 3.2.2.1. do pkt 3.2.2.6. SIWZ.
- 3.6.3.** Jeżeli Wykonawca, wskazując spełnienie warunków, o których mowa w art. 22 ust. 1 PZP polega na wiedzy i doświadczeniu innych podmiotów na zasadach określonych w art. 26 ust. 2b PZP, Wykonawca przedkłada w ofercie w odniesieniu do tych podmiotów odpowiednio dokumenty określone w pkt 3.2.1.2. SIWZ.
- 3.6.4.** Jeżeli Wykonawca, wskazując spełnienie warunków, o których mowa w art. 22 ust. 1 PZP polega na potencjale technicznym, osobach zdolnych do wykonania zamówienia innych podmiotów na zasadach określonych w art. 26 ust. 2b PZP, Wykonawca przedkłada w ofercie w odniesieniu do tych podmiotów odpowiednio dokumenty określone w pkt 3.2.1.3. SIWZ.

- 3.6.5.** Jeżeli Wykonawca, wskazując spełnienie warunków, o których mowa w art. 22 ust. 1 PZP polega na zdolnościach finansowych innych podmiotów na zasadach określonych w art. 26 ust. 2b PZP, Wykonawca przedkłada w ofercie w odniesieniu do tych podmiotów odpowiednio dokumenty określone w pkt 3.2.1.4. SIWZ.

Rozdział 4. Postępowanie

4.1. Zasady udzielania wyjaśnień dotyczących treści SIWZ

- 4.1.1.** Wykonawca może zwrócić się do Zamawiającego z wnioskiem o wyjaśnienie treści SIWZ. Wnioski w tej sprawie kieruje się zgodnie z informacją podaną w pkt 1.4. Korespondencja powinna zawierać oznaczenie:

„Postępowanie o Nr referencyjny 2014/TWD/TWD/02733/L (nr sprawy 45/2014/EEZP/AW)”

- 4.1.2.** Jeżeli wniosek o wyjaśnienie treści SIWZ wpłynie do Zamawiającego nie później niż do końca dnia, w którym upływa połowa wyznaczonego terminu składania ofert, Zamawiający zobowiązany jest udzielić wyjaśnień. Ewentualne przedłużenie terminu składania ofert nie powoduje przedłużenia terminu, w którym Zamawiający zobowiązany jest udzielić wyjaśnień.
- 4.1.3.** Zamawiający udzieli wyjaśnień zamieszczając treść pytania i odpowiedzi na stronie internetowej Zamawiającego oraz przesyłając treść pytania i odpowiedzi wszystkim Wykonawcom, którym został przekazany SIWZ. W żadnym wypadku Zamawiający nie ujawni źródła pytania. Zamawiający udzieli wyjaśnień niezwłocznie, jednak nie później niż na 6 dni przed upływem terminu składania ofert.
- 4.1.4.** Zamawiający może zwołać zebranie wszystkich Wykonawców w celu wyjaśnienia wątpliwości dotyczących treści SIWZ. Informację o terminie zebrania Zamawiający zamieści na swej stronie internetowej oraz doręczy wszystkim Wykonawcom, którym został przekazany SIWZ. Po zebraniu Zamawiający sporządzi informację z zebrania zawierającą zgłoszone na zebraniu pytania oraz odpowiedzi na nie, bez wskazywania źródeł zapytań. Informację z zebrania Zamawiający zamieści na stronie internetowej Zamawiającego oraz doręczy niezwłocznie Wykonawcom, którym przekazano SIWZ.
- 4.1.5.** W uzasadnionych przypadkach Zamawiający może zmienić treść SIWZ. Zmiana może nastąpić w każdym czasie, przed upływem terminu do składania ofert. W przypadku wprowadzenia takiej zmiany, informacja o tym zostanie niezwłocznie zamieszczona na stronie internetowej Zamawiającego oraz przesłana wszystkim Wykonawcom, którym został przekazany SIWZ.

4.2. Opis sposobu przygotowania oferty

4.2.1. Zawartość oferty

Oferta musi zawierać:

- 4.2.1.1.** Wypełniony Formularz Oferty (wg Załącznika nr 1 do SIWZ);

- 4.2.1.2. Formularz Cenowy, stanowiący Załącznik nr 1 do Formularza Oferty);
- 4.2.1.3. Wykaz części Przedmiotu Zamówienia, których wykonanie Wykonawca powierza podwykonawcom¹, zgodnie z postanowieniami pkt 3.5.2. SIWZ;
- 4.2.1.4. Dokumenty i oświadczenia potwierdzające spełnienie przez Wykonawców warunków udziału w Postępowaniu określone w pkt. 3.2. SIWZ;
- 4.2.1.5. Dokumenty i oświadczenia potwierdzające spełnienie przez Wykonawców pozostałych wymagań Zamawiającego określone w pkt 3.3. SIWZ;
- 4.2.1.6. Pełnomocnictwo do reprezentowania Wykonawców wspólnie ubiegających się o udzielenie zamówienia zgodnie z postanowieniami pkt 3.4.3. SIWZ;
- 4.2.1.7. Pełnomocnictwo do podpisania oferty (w przypadku, gdy upoważnienie do podpisania oferty nie wynika bezpośrednio ze złożonego w ofercie odpisu z właściwego rejestru), zgodnie z pkt 4.2.2.5.;
- 4.2.1.8. Egzemplarz oferty na nośniku elektronicznym zgodnie z postanowieniami pkt 4.2.2.8. SIWZ;
- 4.2.1.9. Spis Treści wszystkich dokumentów i oświadczeń wymaganych postanowieniami zawartymi w SIWZ zawierającym co najmniej: *liczbę porządkową/nazwę dokumentu, oświadczenia/numer strony oferty*, na której dokument, oświadczenie się znajduje.

4.2.2. Szczegółowy opis sposobu przygotowywania oferty

- 4.2.2.1. Wykonawca może złożyć jedną ofertę. Dotyczy to zarówno ofert składanych indywidualnie jak i ofert Wykonawców ubiegających się wspólnie o udzielenie zamówienia. Złożenie większej ilości ofert spowoduje odrzucenie ofert.
- 4.2.2.2. Ofertę przygotowuje się i składa zgodnie z postanowieniami SIWZ.
- 4.2.2.3. Ofertę składa się w formie pisemnej.
- 4.2.2.4. Ofertę sporządza się w języku polskim. Dokumenty sporządzone w języku obcym są składane wraz z tłumaczeniem na język polski.
- 4.2.2.5. Ofertę podpisuje osoba (osoby) uprawniona do reprezentowania Wykonawcy (dalej jako „Osoby Uprawnione”) zgodnie z odpowiednim wpisem o reprezentacji Wykonawcy w stosownym dokumencie uprawniającym do występowania w obrocie prawnym lub udzielonym pełnomocnictwem. Wszystkie pełnomocnictwa składane są w formie oryginału lub odpisu poświadczonego za zgodność z oryginałem przez notariusza.

¹ Jeżeli Wykonawca powierza wykonanie części Przedmiotu Zamówienia podwykonawcom.

- 4.2.2.6.** Wykonawca wypełnia Formularz Oferty, którego wzór stanowi Załącznik nr 1 do SIWZ oraz redaguje ofertę w układzie określonym w pkt 4.2.1.
- 4.2.2.7.** Osoby Uprawnione parafują lub podpisują wszystkie strony oferty i jej załączniki zawierające jakąkolwiek treść. W treści oferty zamieszcza się informację o ilości stron oferty. Wszelkie zmiany w treści oferty (poprawki, przekreślenia, dopiski) powinny zostać naniesione w sposób czytelny i być podpisane lub parafowane przez Osoby Uprawnione - w przeciwnym wypadku zmiany te, nie będą brane pod uwagę. Wszystkie wymagane w SIWZ dokumenty składa się w oryginale lub kserokopii potwierdzonej za zgodność z oryginałem przez Osoby Uprawnione, o ile z któregoś z postanowień SIWZ nie wynika dalej idący wymóg odnośnie formy dokumentu.

W przypadku Wykonawców wspólnie ubiegających się o udzielenie zamówienia oraz w przypadku innych podmiotów, na zasobach których Wykonawca polega na zasadach określonych w art. 26 ust. 2b ustawy, kopie dokumentów dotyczących odpowiednio Wykonawcy lub tych podmiotów są poświadczane za zgodność z oryginałem odpowiednio przez Wykonawcę lub te podmioty.

- 4.2.2.8.** Do oferty Wykonawca dołączy dodatkowo jako materiał pomocniczy dla Zamawiającego 1 (jeden) egzemplarz oferty na nośniku elektronicznym. Zamawiający wymaga, aby pliki tekstowe, rysunki oraz pozostałe dokumenty zapisane były w formacie pdf/txt/word/excel/..... W przypadku rozbieżności pomiędzy ofertą złożoną w formie pisemnej a egzemplarzem oferty na nośniku elektronicznym treść egzemplarza pisemnego jest rozstrzygająca.
- 4.2.2.9.** Oferta oraz wszystkie dokumenty, oświadczenia i zaświadczenia złożone w trakcie Postępowania są jawne i podlegają udostępnieniu zgodnie z art. 96 ust. 3 PZP, z wyjątkiem informacji stanowiących tajemnicę przedsiębiorstwa w rozumieniu przepisów ustawy z dnia 16 kwietnia 1993 roku o zwalczaniu nieuczciwej konkurencji (Dz. U. z 2003 Nr 153, poz. 1503 ze zm.). Jeżeli Wykonawca uzna, że przedstawiona w ofercie informacja zawiera tajemnicę przedsiębiorstwa, winien zastrzec w odniesieniu do tej informacji, że nie może ona być ogólnie udostępniana. Informacja ta winna zostać umieszczona w oddzielnej, oznakowanej kopercie lub innym oznakowanym opakowaniu. Zamawiający nie ponosi odpowiedzialności za ujawnienie informacji, co, do której Wykonawca nie podjął działań, o których mowa w tym punkcie, a także informacji w odniesieniu do której obowiązek ujawnienia wynika z przepisów prawa, wyroków sądowych lub decyzji organów administracji niezależnie od podjęcia przez Wykonawcę działań, o których mowa w tym punkcie.

- 4.2.2.10.** Ofertę składa się w jednej zapieczętowanej kopercie lub w inny trwały sposób zabezpieczonym opakowaniu, oznaczonym napisem:

„Oferta dot. Postępowania o Nr referencyjny 2014/TWD/TWD/02733/L (nr sprawy 45/2014/EEZP/AW), nie otwierać przed dniem r. godz.”

Na kopercie lub innym opakowaniu oferty należy zamieścić dodatkowo pełną nazwę i adres Wykonawcy oraz oznaczenie Zamawiającego.

- 4.2.2.11.** Niedochowanie przez Wykonawcę wymogów techniczno-redakcyjnych oferty nie stanowi podstawy jej odrzucenia, lecz wszystkie negatywne konsekwencje mogące wyniknąć z niezachowania tych wymagań będą obciążały Wykonawcę.

4.2.3. Opis sposobu obliczenia Ceny

- 4.2.3.1.** Podana w ofercie Cena musi być wyrażona w złotych polskich (PLN) z dokładnością do dwóch miejsc po przecinku. Cena musi uwzględniać wszystkie wymagania SIWZ oraz obejmować wszelkie koszty, jakie poniesie Wykonawca z tytułu należytej oraz zgodnej z obowiązującymi przepisami realizacji Przedmiotu Zamówienia.

- 4.2.3.2.** Wykonawca podaje Cenę w Formularzu Oferty.

- 4.2.3.3.** Jeżeli złożono ofertę, której wybór prowadziłby do powstania obowiązku podatkowego Zamawiającego zgodnie z przepisami o podatku od towarów i usług w zakresie dotyczącym wewnątrzwspólnotowego nabycia towarów, Zamawiający w celu oceny takiej oferty dolicza do przedstawionej w niej Ceny podatek od towarów i usług, który miałby obowiązek wpłacić zgodnie z obowiązującymi przepisami.

- 4.2.3.4.** Wykonawca sporządza i przedstawia w ofercie kalkulację Ceny wg wymogów określonych w Formularzu Cenowym, którego wzór stanowi Załącznik nr 1 do Formularza Oferty.

4.2.4. Termin związania ofertą

- 4.2.4.1.** Wykonawca jest związany ofertą przez okres: 60 dni.

- 4.2.4.2.** Bieg terminu związania ofertą rozpoczyna się wraz z upływem terminu składania ofert.

- 4.2.4.3.** Wykonawca może samodzielnie przedłużyć termin związania ofertą.

- 4.2.4.4.** Zamawiający może tylko raz, co najmniej na 3 dni przed upływem terminu związania ofertą zwrócić się do Wykonawców o wyrażenie

zgody na przedłużenie tego terminu o oznaczony czas, nie dłuższy jednak niż 60 dni. Odmowa wyrażenia zgody, o której mowa w zdaniu poprzednim, nie powoduje utraty wadium.

- 4.2.4.5.** Zgoda Wykonawcy na przedłużenie okresu związania ofertą jest dopuszczalna tylko z jednoczesnym przedłużeniem okresu ważności wadium albo, jeśli nie jest to możliwe, z wniesieniem nowego wadium na przedłużony okres związania ofertą.

4.2.5. Zmiana lub wycofanie oferty

- 4.2.5.1.** Wykonawca może wprowadzić zmiany w złożonej ofercie lub ją wycofać, pod warunkiem, że uczyni to przed upływem terminu składania ofert. Zarówno zmiana jak i wycofanie oferty wymagają zachowania formy pisemnej.

- 4.2.5.2.** Do informacji Wykonawcy dotyczących zmiany lub wycofania oferty stosuje się odpowiednie zapisy pkt 4.2.2.10. SIWZ dotyczące oznaczania koperty lub innego opakowania oferty. Na kopercie lub innym opakowaniu oferty należy dodatkowo umieścić oznaczenie:

„ZMIANA OFERTY” lub „WYCOFANIE OFERTY”.

4.2.6. Miejsce oraz termin składania ofert, zwrot oferty

- 4.2.6.1.** Oferty składa się w siedzibie Zamawiającego w Jaworznie, ul. Grunwaldzka 37, (budynek zarządu, II piętro, pokój nr 27 - Wydział Zamówień Publicznych) - w terminie do dnia **21.10.2014 r. do godz. 10.30.**

- 4.2.6.2.** W przypadku złożenia oferty po terminie Zamawiający niezwłocznie zawiadamia o tym Wykonawcę oraz zwraca ofertę po upływie terminu do wniesienia odwołania.

4.2.7. Wyjaśnienia dotyczące treści składanych ofert i poprawiania oczywistych omyłek

- 4.2.7.1.** W toku badania i oceny ofert Zamawiający może żądać od Wykonawców wyjaśnień dotyczących treści złożonych ofert. Niedopuszczalne jest prowadzenie między Zamawiającym a Wykonawcą negocjacji dotyczących złożonej oferty.

- 4.2.7.2.** Zamawiający poprawia w ofercie:

4.2.7.2.1. Oczywiste omyłki pisarskie;

4.2.7.2.2. Oczywiste omyłki rachunkowe, z uwzględnieniem konsekwencji rachunkowych dokonanych poprawek;

4.2.7.2.3. Inne omyłki polegające na niezgodności oferty z SIWZ, niepowodujące istotnych zmian w treści oferty;

niezwłocznie zawiadamiając o tym Wykonawcę, którego oferta została poprawiona.

4.3. Wymagania dotyczące wadium

Zamawiający wymaga wniesienia wadium.

4.3.1. Wysokość wadium

Każdy Wykonawca jest zobowiązany do wniesienia wadium w wysokości:

- a) dla części nr 1 zamówienia - 45.000,00 [PLN],
słownie (czterdzieści pięć tysięcy złotych),
- b) dla części nr 2 zamówienia - 90.000,00 [PLN],
słownie (dziewięćdziesiąt tysięcy złotych),
- c) dla części nr 3 zamówienia - 6.000,00 [PLN], słownie (sześć tysięcy złotych),
- d) dla części nr 4 zamówienia - 400,00 [PLN], słownie (czteryście złotych),
- e) dla części nr 5 zamówienia - 800,00 [PLN], słownie (osiemset złotych),
- f) dla części nr 6 zamówienia - 100,00 [PLN], słownie (sto złotych),

4.3.2. Forma wadium

4.3.2.1. Wadium może być wnoszone w jednej lub w kilku formach, a to w:

- 4.3.2.1.1.** Pieniądzu;
- 4.3.2.1.2.** Poręczeniach bankowych lub poręczeniach spółdzielczej kasy oszczędnościowo-kredytowej, z tym że poręczenie kasy jest zawsze poręczeniem pieniężnym;
- 4.3.2.1.3.** Gwarancjach bankowych;
- 4.3.2.1.4.** Gwarancjach ubezpieczeniowych;
- 4.3.2.1.5.** Poręczeniach udzielanych przez podmioty, o których mowa w art. 6b ust. 5 pkt 2 ustawy z dnia 9 listopada 2000 r. o utworzeniu Polskiej Agencji Rozwoju Przedsiębiorczości (Dz. U. z 2007 nr 42 poz. 275 ze zm.).

4.3.2.2. Z treści gwarancji (poręczenia) winno wynikać bezwarunkowe, nieodwołalne i na każde pisemne żądanie zgłoszone przez Zamawiającego w terminie związania ofertą, zobowiązanie gwaranta do wypłaty Zamawiającemu pełnej kwoty wadium w sytuacji zaistnienia przesłanek określonych w art. 46 ust. 4a i 5 PZP.

4.3.2.3. Wadium wniesione w pieniądzu Zamawiający przechowuje na rachunku bankowym i zwraca je wraz z odsetkami wynikającymi z umowy rachunku bankowego, na którym było ono przechowywane, pomniejszone o koszty prowadzenia rachunku bankowego oraz prowizji bankowej za przelew pieniędzy na rachunek bankowy wskazany przez Wykonawcę.

- 4.3.2.4. Wykonawca, który nie wnieśli wadium lub wnieśli je w formie innej niż zostało to określone w niniejszym punkcie zostanie wykluczony z Postępowania, a jego oferta zostanie uznana za odrzuconą.
- 4.3.2.5. Z wniesionego wadium w pieniądzu oraz z treści gwarancji i poręczeń, o których mowa w art. 45 ust. 6 pkt 2 - 5 PZP musi wynikać, że wadium zabezpiecza ofertę Wykonawcy złożoną w Postępowaniu, którego dotyczy niniejsza SIWZ.
- 4.3.2.6. Wadium może wnieść osoba trzecia.

4.3.3. Termin i miejsce wniesienia wadium

4.3.3.1. Wadium wnosi się przed upływem terminu składania ofert. Zamawiający za termin wniesienia wadium uważa dzień i godzinę uznania wskazanego poniżej rachunku bankowego (tj. datę faktycznego wpływu środków finansowych na konto Zamawiającego) lub złożenie innej ważnej formy wadium przed terminem składania ofert tj. do dnia **21.10.2014r. do godziny 10.30** w miejscu wskazanym w pkt 4.3.3.3.

4.3.3.2. Wadium wnoszone w pieniądzu Wykonawca wpłaci przelewem na następujący rachunek bankowy Zamawiającego:

mBank S.A. Oddział Korporacyjny Katowice

nr rachunku 38 1140 1078 0000 3112 4100 2001

z adnotacją:

„Wadium w Postępowaniu Nr referencyjny 2014/TWD/TWD/02733/L (nr sprawy 45/2014/EEZP/AW)

W przypadku pozostałych form wniesienia wadium – oryginał dokumentu składa się przed upływem terminu składania ofert w siedzibie Zamawiającego w Jaworznie, przy ul. Grunwaldzkiej 37 (budynek centrali telefonicznej - parter - pokój nr 6 - Wydział Finansowy - w godz. 7:00 - 15:00).

4.3.3.3. Wadium winno być wniesione na okres związania ofertą. Okres związania ofertą określono w pkt 4.2.4.1. SIWZ.

4.3.4. Zwrot, zatrzymanie wadium

Zwrot bądź zatrzymanie wadium nastąpi zgodnie z art. 46 PZP.

4.4. Otwarcie ofert

4.4.1. Otwarcie ofert nastąpi dnia **21.10.2014r. o godz. 11.30** w siedzibie Zamawiającego w Jaworznie, ul. Grunwaldzka 37 – budynek zarządu – I piętro – sala konferencyjna, pokój nr 8.

- 4.4.2. Otwarcie ofert jest jawne.
- 4.4.3. Bezpośrednio przed otwarciem ofert Zamawiający podaje kwotę, jaką zamierza przeznaczyć na sfinansowanie zamówienia.
- 4.4.4. Podczas otwarcia ofert Zamawiający ogłosi:
 - 4.4.4.1. Nazwę (firma) oraz adres (siedziba) Wykonawcy, którego oferta jest otwierana;
 - 4.4.4.2. Informacje dotyczące Ceny oferty.
- 4.4.5. Informacje ogłaszane w trakcie otwarcia ofert przekazuje się niezwłocznie Wykonawcom, którzy nie byli obecni przy otwarciu ofert, na ich pisemny wniosek.

4.5. Opis kryteriów, którymi Zamawiający będzie się kierował przy wyborze oferty, wraz z podaniem znaczenia tych kryteriów i sposobu oceny ofert

Przy ocenie ofert Zamawiający kierować się będzie jednym kryterium, tj. „ceną brutto oferty” (waga 100%).

4.5.1. Przyjęte kryteria i przypisane wagi:

Kryterium: CENA. Waga kryterium – 100%:

Ocena punktowa każdej oferty niepodlegającej odrzuceniu zostanie obliczona wg wzoru:

$$O_i = (CB_{min} : CB_{bad}) \times 100$$

gdzie:

- O_i - ocena badanej oferty, tj. ilość punktów przyznanych badanej ofercie [pkt],
- CB_{min} - najniższa cena brutto oferty spośród ofert niepodlegających odrzuceniu [PLN],
- CB_{bad} - cena brutto oferty badanej [PLN].

4.5.2. Sposób oceny ofert

- 4.5.2.1. Za najkorzystniejszą zostanie uznana oferta, która spełnia wszystkie wymagania przedstawione w SIWZ oraz otrzymała największą ilość punktów.
- 4.5.2.2. Jeżeli w Postępowaniu, w którym jedynym kryterium oceny ofert jest Cena, nie można dokonać wyboru oferty najkorzystniejszej ze względu na to, że zostały złożone oferty o takiej samej Cenie, Zamawiający wzywa Wykonawców, którzy złożyli te oferty, do złożenia, w terminie określonym przez Zamawiającego, ofert dodatkowych. Wykonawcy, składając oferty dodatkowe, nie mogą zaoferować Cen wyższych niż zaoferowane w złożonych ofertach.

4.5.3. Przesłanki odrzucenia oferty

Odrzucenie oferty następować będzie zgodnie z dyspozycją art. 89 PZP.

4.6. Przesłanki unieważnienia Postępowania

- 4.6.1.** Zamawiający unieważni Postępowanie w przypadkach określonych w art. 93 PZP.
- 4.6.2.** O unieważnieniu Postępowania Zamawiający zawiadamia wszystkich Wykonawców, którzy:
- 4.6.2.1.** Ubiegali się o udzielenie zamówienia – w przypadku unieważnienia Postępowania przed upływem terminu składania ofert;
- 4.6.2.2.** Złożyli oferty – w przypadku unieważnienia Postępowania po upływie terminu składania ofert, podając w każdym przypadku uzasadnienie faktyczne i prawne.

4.7. Informacja o wyborze najkorzystniejszej oferty z zastosowaniem aukcji elektronicznej

- 4.7.1** Zamawiający przewiduje zastosowanie aukcji elektronicznej przy wyborze najkorzystniejszej oferty.
- 4.7.2** Zgodnie z art. 91a ust.1 PZP Zamawiający przeprowadzi aukcję elektroniczną jeżeli złożone będą co najmniej 3 oferty niepodlegające odrzuceniu. W przypadku, gdy nie będzie 3 ważnych ofert niepodlegających odrzuceniu Zamawiający dokona wyboru najkorzystniejszej oferty bez zastosowania aukcji elektronicznej na podstawie ofert złożonych w Postępowaniu.
- 4.7.3** Aukcja elektroniczna jest jednoetapowa.
- 4.7.4** Zamawiający zaprosi drogą elektroniczną do udziału w aukcji elektronicznej wszystkich Wykonawców, którzy złożyli oferty nie podlegające odrzuceniu.
Zaproszenie do udziału w aukcji jest wysyłane wyłącznie drogą elektroniczną na adres e-mail wskazany w ofercie pisemnej Wykonawcy.
- 4.7.5** Zamawiający w zaproszeniu do wzięcia udziału w aukcji poinformuje m.in. o:
- 4.7.5.1.** Pozycji złożonych przez nich ofert i otrzymanej punktacji;
- 4.7.5.2.** Minimalnych wartościach postępień składanych w toku aukcji elektronicznej;
- 4.7.5.3.** Terminie otwarcia aukcji elektronicznej;
- 4.7.5.4.** Terminie i warunkach zamknięcia aukcji elektronicznej;
- 4.7.5.5.** Sposobie oceny ofert w toku aukcji elektronicznej.
- 4.7.6** W wyznaczonym terminie następuje otwarcie aukcji elektronicznej. Ofertami początkowymi są oferty złożone przed wszczęciem aukcji elektronicznej.
- 4.7.7** W toku aukcji elektronicznej Wykonawcy za pomocą formularza umieszczonego na stronie internetowej <http://eezp.tauron-wydobycie.pl/aukcje/> umożliwiającego wprowadzenie niezbędnych danych w trybie bezpośredniego połączenia z tą stroną, zwaną dalej Systemem,

składają kolejne korzystniejsze postąpienia, podlegające automatycznej ocenie i klasyfikacji.

- 4.7.8** Postąpienia, pod rygorem nieważności, składa się opatrzone bezpiecznym podpisem elektronicznym weryfikowanym za pomocą ważnego kwalifikowanego certyfikatu.

Postąpienia w aukcji może składać wyłącznie osoba uprawniona do jednoosobowego reprezentowania Wykonawcy w aukcji, na podstawie danych wskazanych przez Wykonawcę, tj. imię, nazwisko i numer PESEL lub nr NIP.

Powyższe informacje są konieczne do wprowadzenia przez Zamawiającego niezbędnych danych do, Systemu oraz do zweryfikowania przez w/w System osoby uprawnionej do składania postąpień w imieniu Wykonawcy.

Uprawnienie wskazanej osoby do jednoosobowego reprezentowania Wykonawcy musi wynikać z dokumentów załączonych do oferty.

Wykonawca ponosi wszelkie konsekwencje związane z brakiem możliwości wzięcia udziału w aukcji elektronicznej, w przypadku nieprzekazania lub przekazania Zamawiającemu nieprawidłowych danych wymaganych dla udziału w aukcji elektronicznej, tj. adres e-mail, dane osoby uprawnionej do składania postąpień, które są niezbędne do weryfikacji podpisu elektronicznego przez System.

- 4.7.9** Oferta złożona w toku aukcji przestaje wiązać, gdy Wykonawca złożył ofertę korzystniejszą.
- 4.7.10** Spośród kryteriów oceny ofert wymienionych w pkt 4.5.1., w toku aukcji stosowane będą: Cena.
- 4.7.11** Kolejne postąpienie składane przez Wykonawcę musi być korzystniejsze od najkorzystniejszej oferty w chwili składania postąpienia w co najmniej jednym z kryteriów wskazanych w pkt 4.7.10. Postąpienie musi być korzystniejsze co najmniej o wartość kroku postąpienia, wskazanego dla danego kryterium w zaproszeniu do wzięcia udziału w aukcji.
- 4.7.12** System nie przyjmie postąpień niespełniających warunków określonych w pkt 4.7.8., 4.7.11. oraz złożonych po terminie zamknięcia aukcji.
- 4.7.13** Momentem decydującym dla uznania, że oferta złożona została w terminie, nie jest moment wysłania postąpienia z komputera Wykonawcy, ale moment jej odbioru na serwerze i zarejestrowania przez System.
- 4.7.14** W toku aukcji elektronicznej Zamawiający za pomocą Systemu będzie na bieżąco przekazywał każdemu Wykonawcy informacje o pozycji złożonej przez niego oferty i otrzymanej punktacji oraz o punktacji najkorzystniejszej oferty. Pozycja oferty będzie wyświetlana przez System, jako miejsce w rankingu, w którym oferta z aktualnie najwyższą liczbą punktów będzie miała pozycję nr 1.
- 4.7.15** Za najkorzystniejszą zostanie uznana oferta, która odpowiada wszystkim wymaganiom zawartym w niniejszej SIWZ i uzyska największą ilość punktów w oparciu o podane kryteria oceny ofert.
- 4.7.16** Wykonawca dopuszczony do udziału w aukcji celem zalogowania się do Systemu będzie posługiwał się wyłącznie **swoim loginem i hasłem zawartym w zaproszeniu** do udziału w aukcji.

- 4.7.17** Nie ma możliwości powtórzenia lub odtworzenia zaproszenia do udziału w aukcji, w tym loginu i hasła, które generuje i przesyła się Wykonawcom automatycznie poprzez System.
- 4.7.18** Zamawiający nie ponosi odpowiedzialności za ujawnienie przypisanego Wykonawcy loginu i hasła osobom trzecim przez Wykonawcę lub z jego winy.
- 4.7.19** Przed udziałem w aukcji Wykonawca powinien zapoznać się z „Regulaminem aukcji elektronicznej w zamówieniach publicznych TAURON Wydobywanie S.A.”, który jest dostępny w zakładce „Regulamin” na stronie internetowej aukcji wskazanej w punkcie 4.7.7. SIWZ.
- 4.7.20** System będzie dostępny dla Zamawiającego i Wykonawców poprzez ogólnodostępną sieć Internet.
- 4.7.21** W celu prawidłowego korzystania z systemu informatycznego Wykonawca powinien dysponować komputerem spełniającym co najmniej wymagania techniczne, określone na stronie internetowej Zamawiającego <http://eezp.tauron-wydobywanie.pl/aukcje/> w zakładce „Wymagania”.

4.8. Czynności Zamawiającego po wyborze oferty

- 4.8.1.** Zamawiający po dokonaniu wyboru najkorzystniejszej oferty powiadomi na piśmie o wynikach Postępowania wszystkich Wykonawców, którzy złożyli oferty.
- 4.8.2.** Zamawiający powiadomi wybranego Wykonawcę o miejscu i terminie podpisania Umowy.
- 4.8.3.** Zamawiający zawrze Umowę, z zastrzeżeniem art. 183 PZP w terminie wyznaczonym przez Zamawiającego, nie krótszym niż 10 dni od dnia przekazania zawiadomienia o wyborze oferty, jeżeli zawiadomienie to zostało przesłane faxem lub drogą elektroniczną, albo 15 dni – jeżeli zostało przesłane w inny sposób.
- 4.8.4.** Zamawiający może zawrzeć Umowę przed upływem terminów, o których mowa w zdaniu poprzednim, jeżeli w Postępowaniu zostanie złożona tylko jedna oferta.
- 4.8.5.** W przypadku, gdy Wykonawca, którego oferta została wybrana, uchyla się od zawarcia Umowy, Zamawiający wybierze ofertę najkorzystniejszą spośród pozostałych ofert, chyba że Zamawiający unieważni Postępowanie.
- 4.8.6.** Zamawiający zawrze, dla każdej z 6 części Przedmiotu Zamówienia, Umowy o treści zgodnej ze wzorem stanowiącym Załącznik nr 9 do SIWZ z Wykonawcami, których oferty zostały wybrane jako najkorzystniejsze.

Rozdział 5. Umowa

5.1. Wymagania dotyczące zabezpieczenia należytego wykonania Umowy

Zamawiający nie wymaga wniesienia zabezpieczenia należytego wykonania Umowy.

5.2. Istotne dla stron postanowienia, które zostaną wprowadzone do treści Umowy

Wzór Umowy stanowi załącznik nr 9 do SIWZ.

5.2.1. Zamawiający dopuszcza istotne zmiany postanowień Umowy w stosunku do treści oferty, na podstawie której dokonano wyboru Wykonawcy, określone w § 13 wzoru umowy, stanowiącym załącznik nr 9 do SIWZ.

5.2.2. Zmiany Umowy wymagają formy pisemnej pod rygorem nieważności.

5.3. Informacje dotyczące walut, w jakich mogą być prowadzone rozliczenia między Zamawiającym a Wykonawcą

Rozliczenia między Zamawiającym i Wykonawcą prowadzone są w złotych polskich (PLN).

Rozdział 6. Procedury odwoławcze

Wykonawcom i innym podmiotom, jeżeli mają lub mieli interes w uzyskaniu danego zamówienia oraz ponieśli lub mogą ponieść szkodę w wyniku naruszenia przez Zamawiającego PZP, przysługują środki ochrony prawnej przewidziane w art. 179 i nast. PZP (Dział VI), tj. odwołanie oraz skarga do sądu okręgowego właściwego dla siedziby Zamawiającego.

6.1. Odwołanie

6.1.1. Wymogi formalne odwołania

Odwołanie powinno:

- 6.1.1.1.** Wskazywać czynność lub zaniechanie Zamawiającego, której zarzuca się niezgodność z przepisami PZP;
- 6.1.1.2.** Określić żądanie odwołującego;
- 6.1.1.3.** Zawierać zwięzłe przedstawienie zarzutów;
- 6.1.1.4.** Wskazywać okoliczności faktyczne i prawne uzasadniające wniesienie odwołania.

6.1.2. Termin wniesienia odwołania

6.1.2.1. Termin ten wynosi:

- 6.1.2.1.1.** 10 dni od dnia przesłania informacji o czynności Zamawiającego stanowiącej podstawę jego wniesienia - jeżeli zostały przesłane faksem lub pocztą elektroniczną, albo w terminie 15 dni - jeżeli zostały przesłane w inny sposób;
- 6.1.2.1.2.** 10 dni od dnia publikacji ogłoszenia w Dzienniku Urzędowym Unii Europejskiej lub zamieszczenia SIWZ na stronie internetowej – w przypadku wniesienia odwołania wobec treści ogłoszenia o zamówieniu lub wobec postanowień SIWZ;
- 6.1.2.1.3.** 10 dni od dnia, w którym powzięto lub przy zachowaniu należytej staranności można było powziąć wiadomość o okolicznościach stanowiących podstawę jego wniesienia – w przypadku wniesienia odwołania od czynności innych niż określone w pkt 6.1.2.1.1. i 6.1.2.1.2.

6.1.2.2. Jeżeli Zamawiający nie opublikuje ogłoszenia o zamiarze zawarcia Umowy lub mimo takiego obowiązku nie prześle Wykonawcy zawiadomienia o wyborze oferty najkorzystniejszej lub nie zaprosi Wykonawcy do złożenia oferty w ramach Umowy ramowej, odwołanie wnosi się nie później niż w terminie:

- 6.1.2.2.1.** 30 dni od dnia publikacji w Dzienniku Urzędowym Unii Europejskiej ogłoszenia o udzieleniu zamówienia;

6.1.2.2.2. 6 miesięcy od dnia zawarcia Umowy, jeżeli Zamawiający nie opublikuje w Dzienniku Urzędowym Unii Europejskiej ogłoszenia o udzieleniu zamówienia.

6.1.3. Sposób wniesienia odwołania

6.1.3.1. Odwołanie wnosi się do Prezesa Krajowej Izby Odwoławczej w formie pisemnej albo elektronicznej opatrzonej bezpiecznym podpisem elektronicznym weryfikowanym przy pomocy ważnego kwalifikowanego certyfikatu.

6.1.3.2. Odwołujący jest zobowiązany przesać kopię odwołania Zamawiającemu przed upływem terminu do wniesienia odwołania w taki sposób, aby Zamawiający mógł zapoznać się z jego treścią przed upływem tego terminu.

6.2. Skarga do sądu

6.2.1. Na orzeczenie Krajowej Izby Odwoławczej stronom oraz uczestnikom postępowania odwoławczego przysługuje skarga do sądu.

6.2.2. Skargę wnosi się za pośrednictwem Prezesa Krajowej Izby Odwoławczej w terminie 7 dni od dnia doręczenia orzeczenia Izby, przesyłając jednocześnie jej odpis przeciwnikowi skargi.

Rozdział 7. Informacje uzupełniające

7.1. Informacja o funduszach Unii Europejskiej

Zamawiający oświadcza, iż Przedmiot Zamówienia nie będzie finansowany z udziałem środków z funduszy Unii Europejskiej.

7.2. Dokumentowanie Postępowania

7.2.1. W trakcie prowadzenia Postępowania, Zamawiający sporządza pisemny protokół Postępowania zgodny z Rozporządzeniem Prezesa Rady Ministrów z 26 października 2010 r. w sprawie protokołu postępowania o udzielenie zamówienia publicznego (Dz. U. Nr 223, poz. 1458), zawierający co najmniej:

- 7.2.1.1.** Opis Przedmiotu Zamówienia;
- 7.2.1.2.** Informacje o trybie udzielania zamówienia;
- 7.2.1.3.** Informacje o Wykonawcach;
- 7.2.1.4.** Cenę i inne istotne elementy ofert;
- 7.2.1.5.** Wskazanie wybranej oferty lub ofert.

7.2.2. Oferty, opinie biegłych, oświadczenia, informacja z zebrania, o którym mowa w art. 38 ust. 3 PZP, zawiadomienia, wnioski, inne dokumenty i informacje składane przez Zamawiającego i Wykonawców oraz Umowa w sprawie zamówienia publicznego stanowią załączniki do protokołu (załączniki).

7.2.3. Zamawiający przechowuje protokół wraz z załącznikami przez okres 4 lat od dnia zakończenia Postępowania.

7.3. Udostępnianie dokumentacji

7.3.1. Protokół wraz z załącznikami jest jawny. Załączniki udostępnia się po dokonaniu wyboru najkorzystniejszej oferty lub unieważnieniu Postępowania, z tym że oferty udostępnia się od chwili ich otwarcia, oferty wstępne od dnia zaproszenia do składania ofert, a wnioski o dopuszczenie do udziału w Postępowaniu od dnia poinformowania o wynikach oceny spełniania warunków udziału w Postępowaniu.

7.3.2. Zamawiający udostępnia protokół lub załączniki na pisemny wniosek.

7.3.3. Nie ujawnia się informacji stanowiących tajemnicę przedsiębiorstwa w rozumieniu przepisów o zwalczaniu nieuczciwej konkurencji, jeżeli Wykonawca, nie później niż w terminie składania ofert lub wniosków o dopuszczenie do udziału w Postępowaniu, zastrzegł, że nie mogą być one udostępniane.

7.3.4. Ujawnienie treści protokołu wraz z załącznikami, odbywa się wedle następujących zasad:

- 7.3.4.1.** Udostępnienie protokołu lub załączników może nastąpić poprzez:

- 7.3.4.1.1.** Wgląd w miejscu wyznaczonym przez Zamawiającego;
- 7.3.4.1.2.** Przesłanie kopii pocztą;
- 7.3.4.1.3.** Faksem lub drogą elektroniczną;
- 7.3.4.1.4.** Zgodnie z wyborem wnioskodawcy wskazanym we wniosku.
- 7.3.4.2.** Bez zgody Zamawiającego, wnioskodawca w trakcie wglądu do protokołu lub załączników, w miejscu wyznaczonym przez Zamawiającego, nie może samodzielnie kopiować lub utrwalać za pomocą urządzeń lub środków technicznych służących do utrwalania obrazu treści złożonych ofert.
- 7.3.4.3.** Zamawiający ustali, z uwzględnieniem złożonego w ofercie zastrzeżenia o tajemnicy przedsiębiorstwa, zakres informacji, które mogą być udostępnione.
- 7.3.4.4.** Zamawiający wyznaczy czas, miejsce i osobę, w obecności której dokonana zostanie czynność udostępniania dokumentów.
- 7.3.4.5.** Udostępnienie dokumentów nastąpi w siedzibie Zamawiającego i może mieć miejsce wyłącznie w dni powszednie, w godzinach od 7:00 do 13:00.
- 7.3.4.6.** Zamawiający udostępnia wnioskodawcy protokół lub załączniki niezwłocznie. W wyjątkowych przypadkach, w szczególności związanych z zapewnieniem sprawnego toku prac dotyczących badania i oceny ofert, Zamawiający udostępnia oferty lub wnioski o dopuszczenie do udziału w Postępowaniu do wglądu lub przesyła ich kopie w terminie przez siebie wyznaczonym, nie później jednak niż w dniu przesłania informacji o wyborze najkorzystniejszej oferty albo o unieważnieniu Postępowania.
- 7.3.4.7.** Jeżeli przesłanie kopii protokołu lub załączników zgodnie z wyborem wnioskodawcy jest z przyczyn technicznych znacząco utrudnione, w szczególności z uwagi na ilość żądanych do przesłania dokumentów, Zamawiający informuje o tym wnioskodawcę i wskazuje sposób, w jaki mogą być one udostępnione.

7.4. Informacje dodatkowe

- 7.4.1.** Wszystkie koszty związane z udziałem w Postępowaniu, w szczególności związane ze sporządzeniem oraz złożeniem oferty ponosi Wykonawca.
- 7.4.2.** Zamawiający jest spółką należącą do grupy kapitałowej TAURON Polska Energia S.A. (Grupa TAURON), podstawowym przedmiotem działalności Zamawiającego jest wydobywanie węgla kamiennego
- 7.4.3.** W sprawach nieuregulowanych niniejszą SIWZ mają zastosowanie przepisy PZP oraz przepisy wykonawcze do PZP.

Rozdział 8. Wykaz załączników

- Załącznik nr 1 - Formularz Oferty;
- Załącznik nr 2 - Oświadczenie Wykonawcy potwierdzające spełnienie warunków określonych w art. 22 ust. 1 PZP;
- Załącznik nr 3 - Oświadczenia Wykonawcy potwierdzające brak podstaw do wykluczenia z Postępowania;
- Załącznik nr 4 - Oświadczenia Wykonawcy dotyczące sytuacji finansowej i ekonomicznej.
- Załącznik nr 5 - Oświadczenie Wykonawcy dotyczące przynależności do grupy kapitałowej;
- Załącznik nr 6 - Wykaz dostaw;
- Załącznik nr 7 - Oświadczenie Wykonawcy dotyczące podwykonawców;
- Załącznik nr 8 - Oświadczenia Wykonawcy dotyczące produktu;
- Załącznik nr 9 - Wzór Umowy;
- Załącznik nr 10 - Zintegrowana Polityka Jakości, Środowiska, Bezpieczeństwa i Higieny Pracy, w ramach aktualnie obowiązującej Misji TAURON Wydobycie S.A.