

SPECYFIKACJA ISTOTNYCH WARUNKÓW ZAMÓWIENIA (SIWZ)

do przetargu nieograniczonego na:

***Dostawy obudowy chodnikowej łukowej podatnej z kształownika typu V
oraz stropnic prostych z kształowników typu KO i V
dla Południowego Koncernu Węglowego S.A.***

NAZWA I ADRES ZAMAWIAJĄCEGO REALIZUJĄCEGO POSTĘPOWANIE

Południowy Koncern Węglowy S.A.

43 – 600 Jaworzno, ul. Grunwaldzka 37

Adres internetowy (URL): www.pkwsa.pl

Wydział Zamówień Publicznych:

godziny urzędowania - od 7:00 do 15:00;

fax +48 32 615 08 62 lub +48 32 615 59 42,

tel. +48 32 618 54 31

Kancelaria Główna - czynna w godzinach od 7:00 do 15:00

TRYB UDZIELENIA ZAMÓWIENIA

Przetarg nieograniczony

Podstawa prawna:

art. 134 ust. 1 oraz art. 39 ustawy z dnia 29 stycznia 2004 r. Prawo zamówień publicznych (tekst jedn. Dz. U. z 2010 r. Nr 113, poz. 759 z późn. zm.).

PRZEDMIOT ZAMÓWIENIA

Nazwa nadana przez Zamawiającego:

Dostawy obudowy chodnikowej lukowej podatnej z kształownika typu V oraz stropnic prostych z kształowników typu KO i V dla Południowego Koncernu Węglowego S.A.

Nazwa wg Wspólnego Słownika Zamówień:

Kod CPV: 44212000 - „Wyroby konstrukcyjne i części z wyjątkiem budynków z gotowych elementów”.

Szczegółowy opis przedmiotu zamówienia stanowi załącznik nr 1 do SIWZ.

TERMIN REALIZACJI ZAMÓWIENIA

Od dnia zawarcia umowy do dnia 31.12.2014 r.

WYKAZ ZAŁĄCZNIKÓW DO SIWZ

Załącznik nr 1 – Opis przedmiotu zamówienia.

Załącznik nr 2 – FORMULARZ OFERTOWY (wzór).

Załącznik nr 3 – Wykaz dostaw (wzór).

Załącznik nr 4 – Oświadczenia Wykonawcy potwierdzające brak podstaw do wykluczenia z postępowania (wzór).

Załącznik nr 5 – Oświadczenia Wykonawcy dotyczące zdolności technicznej (wzór).

Załącznik nr 6 – Zintegrowana Polityka Jakości, Środowiska, Bezpieczeństwa i Higieny Pracy w Południowym Koncernie Węglowym S.A.

Załącznik nr 7 – Projekt UMOWY.

Zgodnie z art. 36 ust. 1 ustawy Prawo zamówień publicznych określa się poniższe warunki:

I. INFORMACJE OGÓLNE

1. Ilekroć w niniejszej Specyfikacji zastosowane jest pojęcie „ustawa” bez bliższego określenia o jaką ustawę chodzi, to dotyczy to znowelizowanej ustawy z dnia 29.01.2004 roku Prawo zamówień publicznych.
2. Wykonawca przedstawi ofertę w języku polskim - zgodną z postanowieniami SIWZ.
3. Wykonawca złoży jedną ofertę w trzech egzemplarzach, tj.:
 - oryginał w tradycyjnej formie pisemnej oraz
 - kopię oferty wykonaną z oryginału – w tradycyjnej formie pisemnej, opisanej jako KOPIA, potwierdzoną „za zgodność z oryginałem” przez osobę/ -y upoważnioną do reprezentowania Wykonawcy.
 - kopię oferty wykonaną z oryginału – w wersji elektronicznej na płycie CD-ROM z możliwością odczytu w programach Microsoft Word i/lub Microsoft Excel i/lub Adobe Reader (*pliki zapisane w formacie PDF*)
4. Ofertę stanowi wypełniony „Formularz ofertowy” stanowiący załącznik nr 2 do SIWZ wraz z wymaganymi przez Zamawiającego dokumentami oraz oświadczeniami.
5. W razie rozbieżności między treścią oryginału i kopii - obowiązuje treść oryginału oferty.
6. Złożenie większej liczby ofert spowoduje odrzucenie wszystkich ofert złożonych przez danego Wykonawcę.
7. Wykonawca poniesie wszelkie koszty związane z przygotowaniem i złożeniem oferty. Zamawiający nie przewiduje zwrotu kosztów związanych z uczestnictwem w postępowaniu.
8. Wykonawcy mogą wspólnie ubiegać się o udzielenie zamówienia. Grupa Wykonawców ubiegająca się o udzielenie zamówienia musi przyjąć formę prawną określoną w art. 23 ustawy.
9. Jeżeli oferta Wykonawców wspólnie ubiegających się o udzielenie zamówienia zostanie wybrana, przed zawarciem umowy w sprawie przedmiotowego zamówienia Zamawiający żąda przedłożenia umowy regulującej współpracę tych Wykonawców.
10. Zamawiający informuje, że umożliwi wgląd do jawnej części złożonych ofert w wyznaczonym przez siebie terminie, określonym w pisemnej odpowiedzi na pisemny wniosek zainteresowanego.
11. Wymaga się, aby najpóźniej w dniu zawierania umowy, ale przed jej podpisaniem Wykonawca dostarczył Zamawiającemu listę jednostek zależnych wchodzących w skład Grupy Kapitałowej wykonawcy w rozumieniu przepisów o rachunkowości, która stanowić będzie załącznik do umowy oraz niezwłocznie informował Zamawiającego o każdej zmianie w składzie swojej Grupy Kapitałowej.

Jeśli wykonawca nie należy do żadnej Grupy Kapitałowej, zamiast listy jednostek zależnych składa stosowne oświadczenie, że jego firma nie wchodzi w skład żadnej Grupy Kapitałowej i nie posiada jednostek zależnych wchodzących w skład jego Grupy Kapitałowej.

Niedostarczenie powyższej listy jednostek zależnych lub stosownego oświadczenia w terminie wyznaczonym przez zamawiającego będzie traktowane jako uchylanie się wykonawcy od zawarcia umowy, co w konsekwencji skutkować będzie zatrzymaniem wadium na podstawie art. 46 ust. 5 ustawy.
12. Wymaga się, aby wykonawca zapoznał się z obowiązującymi u zamawiającego przepisami prawnymi i normami w zakresie jakości, ochrony środowiska oraz bezpieczeństwa i higieny

pracy w związku z wdrożoną u niego Zintegrowaną Polityką Jakości, Środowiska, Bezpieczeństwa i Higieny Pracy, w ramach aktualnie obowiązującej „Misji Południowego Koncernu Węglowego S.A.”, oraz zobowiązał się do ich przestrzegania podczas realizacji przedmiotu zamówienia (Polityka ZSZ i misja firmy określona w załączniku nr 6 do SIWZ).

II. WARUNKI UDZIAŁU W POSTĘPOWANIU ORAZ OPIS SPOSOBU DOKONYWANIA OCENY SPEŁNIENIA TYCH WARUNKÓW

O udzielenie zamówienia mogą ubiegać się Wykonawcy, którzy spełniają warunki dotyczące:

- A. posiadania uprawnień do wykonywania określonej działalności lub czynności, jeżeli przepisy prawa nakładają obowiązek ich posiadania;
- B. posiadania wiedzy i doświadczenia;
- C. dysponowania odpowiednim potencjałem technicznym i osobami zdolnymi do wykonania zamówienia;
- D. sytuacji ekonomicznej i finansowej.

Ad. B.

Zamawiający uzna, że Wykonawca spełnia warunek udziału w postępowaniu o udzielenie zamówienia publicznego w zakresie posiadania wiedzy i doświadczenia, jeżeli Wykonawca wykaże się w okresie ostatnich trzech lat przed upływem terminu składania ofert, a jeżeli okres prowadzenia działalności jest krótszy - w tym okresie, należytą realizacją dostaw kształtowników do obudów i obudów chodnikowych lub strzemion do łączenia elementów obudowy chodnikowej lub rozpór międzyodrzwiowych lub siatki okładzinowej zgrzewanej i cięto-ciągnionej do obudowy chodnikowej lub wykładziny stalowej do obudowy chodnikowej lub stóp podporowych z podaniem ich wartości, przedmiotu, dat wykonania i odbiorców oraz załączy dokumenty potwierdzające, że dostawy te zostały zrealizowane należycie. Łączna wartość dostaw brutto zrealizowanych przez Wykonawcę w okresie ostatnich trzech lat przed upływem terminu składania ofert, a jeżeli okres prowadzenia działalności jest krótszy- w tym okresie, musi być większa od:

- dla części nr 1 zamówienia – 7 600 000,00 zł,
- dla części nr 2 zamówienia – 11 800 000,00 zł,
- dla części nr 3 zamówienia – 2 700 000,00 zł,
- dla części nr 4 zamówienia – 3 400 000,00 zł,
- dla części nr 5 zamówienia – 700 000,00 zł,
- dla części nr 6 zamówienia – 2 200 000,00 zł,
- dla części nr 7 zamówienia – 1 300 000,00 zł,
- dla części nr 8 zamówienia – 1 000 000,00 zł,
- dla części nr 9 zamówienia – 300 000,00 zł,
- dla części nr 10 zamówienia – 100 000,00 zł,
- dla części nr 11 zamówienia – 300 000,00 zł,
- dla części nr 12 zamówienia – 200 000,00 zł.

W przypadku składania oferty na więcej niż jedną część zamówienia, wartość zamówień zrealizowanych przez Wykonawcę w okresie ostatnich trzech lat przed upływem terminu

składania ofert, a jeżeli okres prowadzenia działalności jest krótszy- w tym okresie, musi być nie mniejsza niż suma wartości zamówień określonych przez Zamawiającego dla poszczególnych części zamówienia, na które Wykonawca składa ofertę.

Na potwierdzenie spełnienia powyższego warunku udziału w postępowaniu Wykonawca załączy do oferty:

wykaz wykonanych, a w przypadku świadczeń okresowych lub ciągłych również wykonywanych dostaw, w zakresie niezbędnym do wykazania spełniania powyższego warunku w zakresie dotyczącym wiedzy i doświadczenia, w okresie ostatnich trzech lat przed upływem terminu na składanie ofert, a jeżeli okres prowadzenia działalności jest krótszy – w tym okresie, wraz z podaniem ich wartości, przedmiotu, dat wykonania i podmiotów na rzecz których dostawy zostały wykonane (odbiorców) oraz załączeniem dowodów, czy zostały wykonane lub są wykonywane należycie. *Wzór wykazu stanowi załącznik nr 3 do SIWZ.*

Wykonawca może polegać na wiedzy i doświadczeniu innych podmiotów, ich potencjale technicznym, osobach zdolnych do wykonania zamówienia, niezależnie od charakteru prawnego łączących go z nimi stosunków. **Wykonawca w takiej sytuacji zobowiązany jest udowodnić Zamawiającemu, iż będzie dysponował zasobami niezbędnymi do realizacji zamówienia, w szczególności przedstawiając w tym celu pisemne zobowiązanie tych podmiotów do oddania mu do dyspozycji niezbędnych zasobów na okres korzystania z nich przy wykonaniu zamówienia.**

Ad. D.

Zamawiający uzna, że Wykonawca spełnia warunek udziału w postępowaniu o udzielenie zamówienia publicznego w zakresie sytuacji ekonomicznej i finansowej, jeżeli Wykonawca wykaże się osiągnięciem przychodu z ostatnich trzech lat obrotowych, a jeżeli okres prowadzenia działalności jest krótszy – za ten okres, w wysokości nie mniejszej niż:

- dla części nr 1 zamówienia – 7 600 000,00 zł,
- dla części nr 2 zamówienia – 11 800 000,00 zł,
- dla części nr 3 zamówienia – 2 700 000,00 zł,
- dla części nr 4 zamówienia – 3 400 000,00 zł,
- dla części nr 5 zamówienia – 700 000,00 zł,
- dla części nr 6 zamówienia – 2 200 000,00 zł,
- dla części nr 7 zamówienia – 1 300 000,00 zł,
- dla części nr 8 zamówienia – 1 000 000,00 zł,
- dla części nr 9 zamówienia – 300 000,00 zł,
- dla części nr 10 zamówienia – 100 000,00 zł,
- dla części nr 11 zamówienia – 300 000,00 zł,
- dla części nr 12 zamówienia – 200 000,00 zł.

Przychód należy liczyć z pozycji A Rachunku zysków i strat – wersja kalkulacyjna lub z sumy pozycji A.I i A.IV – wersja porównawcza.

W przypadku składania oferty na więcej niż jedną część zamówienia zdolność ekonomiczna i finansowa Wykonawcy (wg powyższego opisu) musi być nie mniejsza od sumy minimalnych wartości określonych przez Zamawiającego dla poszczególnych części zamówienia, na które Wykonawca składa ofertę.

Na potwierdzenie spełnienia powyższego warunku udziału w postępowaniu Wykonawca załączy do oferty:

Rachunek zysków i strat wraz z opinią z badania przez biegłego rewidenta zgodnie z przepisami o rachunkowości (o ile w/w część sprawozdania finansowego podlega badaniu) potwierdzające spełnienie warunku udziału w postępowaniu określonego w sekcji II lit. D.

W przypadku Wykonawców nie zobowiązanych do sporządzania sprawozdania finansowego – inne dokumenty określające obroty oraz zobowiązania i należności potwierdzające spełnienie warunku udziału w postępowaniu określonego w sekcji II lit. D.

W przypadku niewystępowania obowiązku badania sprawozdania finansowego przez biegłego rewidenta, Zamawiający wymaga od Wykonawcy złożenia stosownego oświadczenia (zgodnie z pkt 3 załącznika nr 4 do SIWZ).

Jeżeli z uzasadnionej przyczyny wykonawca nie może przedstawić dokumentów dotyczących sytuacji finansowej i ekonomicznej wymaganych przez Zamawiającego, może przedstawić inny dokument, który w wystarczający sposób potwierdza spełnianie opisanego przez zamawiającego warunku.

III. DOKUMENTY I OŚWIADCZENIA, JAKIE MAJĄ DOSTARCZYĆ WYKONAWCY W CELU WYKAZANIA BRAKU PODSTAW DO WYKLUCZENIA Z POSTĘPOWANIA O UDZIELENIE ZAMÓWIENIA

- A.** W celu wykazania braku podstaw do wykluczenia z postępowania o udzielenie zamówienia publicznego w okolicznościach, o których mowa w art. 24 ust. 1 oraz ust. 2 ustawy, Wykonawca dołączy do oferty:
1. Oświadczenie, że Wykonawca spełnia warunki określone w art. 22 ust. 1 ustawy Prawo zamówień publicznych (zgodnie z wzorem stanowiącym załącznik nr 4 do SIWZ).
 2. Oświadczenie, że Wykonawca nie podlega wykluczeniu na podstawie art. 24 ust. 1 i 2 ustawy Prawo zamówień publicznych. (zgodnie z wzorem stanowiącym załącznik nr 4 do SIWZ).
 3. Aktualny odpis z właściwego rejestru lub z centralnej ewidencji i informacji o działalności gospodarczej, jeżeli odrębne przepisy wymagają wpisu do rejestru lub ewidencji, w celu wykazania braku podstaw do wykluczenia w oparciu o art. 24 ust. 1 pkt 2 ustawy, wystawiony nie wcześniej niż **6 miesięcy** przed upływem terminu składania ofert.
 4. Aktualne zaświadczenie właściwego naczelnika urzędu skarbowego potwierdzające, że wykonawca nie zalega z opłaceniem podatków lub zaświadczenie, że uzyskał przewidziane prawem zwolnienie, odroczenie lub rozłożenie na raty zaległych płatności lub wstrzymanie w całości wykonania decyzji właściwego organu - wystawione nie wcześniej niż **3 miesiące** przed upływem terminu składania ofert.
 5. Aktualne zaświadczenie właściwego oddziału Zakładu Ubezpieczeń Społecznych lub Kasy Rolniczego Ubezpieczenia Społecznego potwierdzającego, że wykonawca nie zalega z opłaceniem składek na ubezpieczenie zdrowotne i społeczne, lub potwierdzenie, że uzyskał przewidziane prawem zwolnienie, odroczenie lub rozłożenie na raty zaległych płatności lub wstrzymanie w całości wykonania decyzji właściwego organu - wystawione nie wcześniej niż **3 miesiące** przed upływem terminu składania ofert.
 6. Aktualna informacja z Krajowego Rejestru Karnego w zakresie określonym w art. 24 ust. 1 pkt 4-8 ustawy, wystawiona nie wcześniej niż **6 miesięcy** przed upływem terminu składania ofert.

7. Aktualna informacja z Krajowego Rejestru Karnego w zakresie określonym w art. 24 ust. 1 pkt 9 ustawy, wystawiona nie wcześniej niż **6 miesięcy** przed upływem terminu składania ofert.
8. Lista podmiotów należących do tej samej grupy kapitałowej w rozumieniu ustawy z dnia 16 lutego 2007 r. o ochronie konkurencji i konsumentów (Dz. U. Nr 50, poz. 331 z późn. zm.), do której należy Wykonawca lub informacja, że Wykonawca nie należy do grupy kapitałowej (*zgodnie z wzorem stanowiącym załącznik nr 4 do SIWZ*).
- B.** Jeżeli, w przypadku wykonawcy mającego siedzibę na terytorium Rzeczypospolitej Polskiej, osoby, o których mowa w art. 24 ust. 1 pkt 5-8 ustawy mają miejsce zamieszkania poza terytorium Rzeczypospolitej Polskiej, wykonawca składa w odniesieniu do nich zaświadczenie właściwego organu sądowego albo administracyjnego miejsca zamieszkania, dotyczące niekaralności tych osób w zakresie określonym w art. 24 ust. 1 pkt 5-8 ustawy, wystawione nie wcześniej niż 6 miesięcy przed upływem terminu składania ofert, z tym że w przypadku, gdy w miejscu zamieszkania tych osób nie wydaje się takich zaświadczeń – zastępuje się je dokumentem zawierającym oświadczenie złożone przed właściwym organem sądowym, administracyjnym albo organem samorządu zawodowego lub gospodarczego miejsca zamieszkania tych osób lub przed notariuszem.
- C.** Jeżeli Wykonawca ma siedzibę lub miejsce zamieszkania poza terytorium Rzeczypospolitej Polskiej, zamiast dokumentów, o których mowa w:
- sekcji III.A. pkt 3, 4, 5, 7 składa dokument lub dokumenty wystawione w kraju, w którym ma siedzibę lub miejsce zamieszkania, potwierdzające odpowiednio, że:
 - nie otwarto jego likwidacji ani nie ogłoszono upadłości;
 - nie zalega z uiszczaniem podatków, opłat lub składek na ubezpieczenie społeczne i zdrowotne albo że uzyskał przewidziane prawem zwolnienie, odroczenie lub rozłożenie na raty zaległych płatności lub wstrzymanie w całości wykonania decyzji właściwego organu;
 - nie orzeczono wobec niego zakazu ubiegania się o zamówienie,
 - sekcji III.A. pkt 6. składa zaświadczenie właściwego organu sądowego lub administracyjnego miejsca zamieszkania albo zamieszkania osoby, której dokumenty dotyczą, w zakresie określonym w art. 24 ust.1 pkt. 4–8 ustawy.
- D.** Dokumenty, o których mowa w sekcji III.C ust. 1 lit. a) i c) oraz w ust. 2, powinny być wystawione nie wcześniej niż **6 miesięcy** przed upływem terminu składania ofert. Dokument, o którym mowa w sekcji III.C ust. 1 lit. b), powinien być wystawiony nie wcześniej niż **3 miesiące** przed upływem terminu składania ofert.
- E.** Jeżeli w kraju miejsca zamieszkania osoby lub w kraju, w którym Wykonawca ma siedzibę lub miejsce zamieszkania, nie wydaje się dokumentów, o których mowa w sekcji III.C. zastępuje się je dokumentem zawierającym oświadczenie, w którym określa się także osoby uprawnione do reprezentacji wykonawcy złożone przed właściwym organem sądowym, administracyjnym albo organem samorządu zawodowego lub gospodarczego odpowiednio kraju miejsca zamieszkania osoby lub kraju, w którym Wykonawca ma siedzibę lub miejsce zamieszkania, lub przed notariuszem. Przepis sekcji III.D stosuje się odpowiednio. Powyższy dokument (oświadczenie) musi być złożony wraz z tłumaczeniem na język polski.

IV. POZOSTAŁE WYMAGANIA ZAMAWIAJĄCEGO ORAZ DOKUMENTY I OŚWIADCZENIA, KTÓRE NALEŻY ZŁOŻYĆ W OFERCIE, CELEM POTWIERDZENIA SPEŁNIENIA TYCH WYMAGAN

1. Wymaga się, aby w wyznaczonym terminie Wykonawca złożył jedną ofertę w formie pisemnej sporządzoną w języku polskim (wg wzoru określonego w załączniku nr 2 do SIWZ - Formularz ofertowy wraz z wymaganymi oświadczeniami i dokumentami. Należy wypełnić wszystkie pozycje formularza ofertowego i złożyć podpisy przez osoby uprawnione do reprezentowania Wykonawcy) wraz z kopią oferty wykonaną z oryginału w wersji elektronicznej na płycie CD-ROM z możliwością odczytu w programach Microsoft Word i/lub Microsoft Excel i/lub Adobe Reader.
2. Wymaga się, aby oferowane wyroby spełniały wymagania bezpieczeństwa uwzględniające postanowienia Ustawy z dnia 9 czerwca 2011 roku „Prawo geologiczne i górnicze” (Dz. U. Nr 163, poz. 981) wraz z późniejszymi zmianami oraz wymaganiami zawartymi w aktach wykonawczych wydanych z delegacji tej ustawy.

Na potwierdzenie spełnienia powyższego wymagania Wykonawca załączy do oferty:

certyfiakat dobrowolny wydany przez jednostkę upoważnioną do certyfikacji przedmiotu zamówienia, potwierdzający, że oferowany wyrób spełnia wymagania bezpieczeństwa uwzględniające postanowienia Ustawy z dnia 9 czerwca 2011 roku Prawo geologiczne i górnicze (Dz. U. Nr 163, poz. 981) wraz z późniejszymi zmianami oraz wymaganiami zawartymi w aktach wykonawczych wydanych z delegacji tej ustawy.

W przypadku braku ważności certyfikatu na cały okres zamówienia, Wykonawca złoży oświadczenie o dostarczeniu do magazynu Zamawiającego w Jaworznie i w Libiążu z miesięcznym wyprzedzeniem certyfikatu, ważnego na pozostały okres zamówienia. Dostarczony w czasie realizacji przedmiotu zamówienia certyfiakat musi dotyczyć wyrobu zaoferowanego przez Wykonawcę w ofercie przetargowej.

Jeżeli załączone dokumenty nie są wystawione na Wykonawcę, to powinien on dołączyć oświadczenie, wydane przez podmiot, na który zostały one wydane, iż ma prawo posługiwać się tymi dokumentami, a dokumenty te nie zostały anulowane lub wycofane.

3. Wymaga się, aby oferowane wyroby spełniały wymagane przez Zamawiającego parametry techniczno-użytkowe określone w Opisie przedmiotu zamówienia.

Na potwierdzenie spełnienia powyższego wymagania Wykonawca załączy do oferty:

wyciąg z dokumentacji techniczno-ruchowej, na podstawie której został wydany certyfiakat dobrowolny, zawierający co najmniej; parametry techniczne oferowanego wyrobu, rysunki techniczne oraz instrukcję bezpiecznego stosowania.

4. Wymaga się, aby oferowane wyroby spełniały wymagania prawa polskiego i Unii Europejskiej w zakresie wprowadzenia na rynek i do użytku w podziemnych wyrobiskach zakładów górniczych w warunkach istniejących zagrożeń oraz spełniały wymagania w zakresie bezpieczeństwa.

Na potwierdzenie spełnienia powyższego wymagania Wykonawca załączy do oferty:

wzór deklaracji zgodności (oświadczenie producenta, lub jego upoważnionego przedstawiciela) potwierdzający, że oferowany produkt spełnia wymagania prawa polskiego i Unii Europejskiej w zakresie wprowadzenia na rynek i do użytku w podziemnych wyrobiskach zakładów górniczych w warunkach istniejących zagrożeń oraz że spełnia wymagania w zakresie bezpieczeństwa.

5. Wymaga się, aby oferowane wyroby były fabrycznie nowe (nieużywane i nieregenerowane).

Na potwierdzenie spełnienia powyższego wymagania Wykonawca załączy do oferty:

Oświadczenie, zgodnie z wzorem przedstawionym w pkt. 2 załącznika nr 5 do SIWZ.

6. Wymaga się, aby Wykonawca przedstawił informację, czy jest, czy nie jest producentem oferowanych wyrobów.

Na potwierdzenie spełnienia powyższego wymagania Wykonawca załączy do oferty:

Oświadczenie, zgodnie z wzorem przedstawionym w pkt. 4 załącznika nr 5 do SIWZ.

V. INFORMACJE DLA WYKONAWCÓW WSPÓLNIE UBIEGAJĄCYCH SIĘ O UDZIELENIE ZAMÓWIENIA

1. Dokumenty określone w sekcji III.A, B, C, D, E składa każdy uczestnik Konsorcjum lub grupy Wykonawców wspólnie ubiegających się o zamówienie.
2. Oświadczenia określone w sekcji III.A, B, C, D, E składa odrębnie każdy uczestnik konsorcjum lub grupy wykonawców wspólnie ubiegających się o zamówienie.
3. Wymaga się, aby w przypadku, gdy wykonawcy wspólnie ubiegają się o udzielenie zamówienia, do oferty został załączony dokument ustanawiający pełnomocnika do reprezentowania ich w postępowaniu o udzielenie zamówienia albo do reprezentowania ich w postępowaniu i zawarcia umowy w sprawie zamówienia publicznego.
4. Dokumenty opisane w sekcji II SIWZ wykonawcy składają odpowiednio tak, aby wspólnie spełnić warunki udziału w postępowaniu.
5. Wypełniony „Formularz ofertowy” stanowiący załącznik nr 2 do SIWZ składa pełnomocnik grupy lub lider konsorcjum w imieniu wszystkich Wykonawców występujących wspólnie.
6. Umowa zawarta z grupą wykonawców będzie zawierać zapis wskazujący, który uczestnik grupy wykonawców będzie wystawiał faktury z tytułu realizacji umowy.

VI. DODATKOWA INFORMACJA O OFERTACH CZĘŚCIOWYCH

Zamawiający dopuszcza możliwość składania ofert częściowych, ale na pełny zakres danej części zamówienia.

VII. OFERTY WARIANTOWE

Zamawiający nie dopuszcza możliwości składania ofert wariantowych.

VIII. INFORMACJA O PRZEWIDYWANYCH ZAMÓWIENIACH UZUPEŁNIAJĄCYCH

Zamawiający nie przewiduje udzielania zamówień uzupełniających.

IX. INFORMACJE O PODWYKONAWCACH

1. Zamawiający żąda wskazania przez Wykonawcę w ofercie zakresu zamówienia, którego wykonanie powierzy podwykonawcom (załącznik nr 5 do SIWZ).
2. Poddostawca Wykonawcy nie będzie potraktowany jako podwykonawca.
3. W przypadku, gdy Wykonawcą będzie pośrednik handlowy, producent traktowany będzie jako poddostawca Wykonawcy ubiegającego się o zamówienie.

X. INFORMACJA O AUKCJI ELEKTRONICZNEJ

1. Zamawiający przewiduje zastosowanie aukcji elektronicznej do wyboru oferty najkorzystniejszej, zgodnie z art. 91a ust. 1 ustawy Zamawiający przeprowadza aukcję, jeżeli złożono co najmniej 3 oferty niepodlegające odrzuceniu.
2. Wymagania dotyczące rejestracji i identyfikacji Wykonawców, w tym wymagania techniczne urządzeń informatycznych:
 - 2.1. Udział w aukcji może wziąć wyłącznie Wykonawca, który złożył ofertę niepodlegającą odrzuceniu i został zaproszony do udziału w aukcji.
 - 2.2. Zaproszenie do udziału w aukcji jest wysyłane wyłącznie drogą elektroniczną **na adres e-mail wskazany w ofercie pisemnej Wykonawcy.**

Ofertę pisemną Wykonawca sporządza zgodnie ze wzorem zawartym w załączniku nr 2 do SIWZ – „Formularz ofertowy”.
 - 2.3. W celu wzięcia udziału w aukcji Wykonawca musi dysponować bezpiecznym podpisem elektronicznym weryfikowanym za pomocą ważnego kwalifikowanego certyfikatu oraz zapoznać się z „Regulaminem aukcji elektronicznej w zamówieniach publicznych Południowego Koncernu Węglowego S.A.” i informacjami zawartymi w zaproszeniu do udziału w aukcji.
 - 2.4. W celu prawidłowego korzystania z systemu informatycznego Wykonawca powinien dysponować komputerem spełniającym co najmniej następujące wymagania techniczne:
 - a) zainstalowana przeglądarka WWW Internet Explorer w wersji 7 lub wyższej (dla wersji 9 włączyć widok zgodności) lub Firefox w wersji 2 lub wyższej,
 - b) system operacyjny Windows XP, Windows Vista lub Windows 7 (wersje 32-bit).Bardziej szczegółowe wymagania techniczne są dostępne na stronie internetowej zamawiającego: <http://eezp.pkwsa.pl/aukcje/> w zakładce „Wymagania”.
 - 2.5. Do Aukcji nie zostaną zaproszeni Wykonawcy wykluczeni z postępowania oraz Wykonawcy, których oferty pisemne zostały odrzucone.
 - 2.6. W czasie aukcji uczestnik aukcji będzie się posługiwał wyłącznie **swoim loginem i hasłem zawartym w zaproszeniu** do udziału w aukcji.

Uwaga: Nie ma możliwości powtórzenia lub odtworzenia zaproszenia do udziału w aukcji, w tym loginu i hasła, które generuje i przesyła się Wykonawcom automatycznie poprzez system informatyczny obsługujący aukcję elektroniczną.
- 2.7. Organizator nie ponosi odpowiedzialności za ujawnienie przypisanego Wykonawcy loginu i hasła osobom trzecim przez uczestnika aukcji lub z jego winy.
3. Kryteria oceny ofert, które będą stosowane w toku aukcji elektronicznej: cena brutto oferty (waga 100%).
4. Postąpienia w aukcji może składać wyłącznie osoba uprawniona do reprezentowania wykonawcy w aukcji, na podstawie danych wskazanych przez Wykonawcę, tj. imię, nazwisko i numer PESEL (maksymalnie 5 osób).

Powyższe informacje są konieczne do wprowadzenia przez Zamawiającego niezbędnych danych do systemu informatycznego obsługującego aukcję elektroniczną, oraz do zweryfikowania przez w/w system osoby uprawnionej do składania postąpień w imieniu wykonawcy.
5. Jeśli uprawnienie wskazanej osoby do jednoosobowego reprezentowania wykonawcy nie wynika z dokumentów załączonych do oferty, to należy stosowne pełnomocnictwo załączyć do oferty.

6. Wykonawca ponosi wszelkie konsekwencje związane z brakiem możliwości wzięcia udziału w aukcji elektronicznej, w przypadku nieprzekazania lub przekazania zamawiającemu nieprawidłowych danych wymaganych dla udziału w aukcji elektronicznej, tj. adres e-mail, imię, nazwisko oraz numer PESEL osoby uprawnionej do reprezentowania wykonawcy w aukcji.

XI. OPIS KRYTERIÓW, KTÓRYMI ZAMAWIAJĄCY BĘDZIE SIĘ KIEROWAŁ PRZY WYBORZE OFERTY, WRAZ Z PODANIEM ZNACZENIA TYCH KRYTERIÓW I SPOSOBU OCENY OFERT

1) Opis sposobu obliczenia ceny oferty:

- a) Wykonawca poda cenę oferty w złotych brutto za przedmiot zamówienia w sposób określony w załączniku nr 2 do SIWZ.
- b) Formuła ceny oferty wynika z art. 2 pkt 1) ustawy Prawo zamówień publicznych obowiązującej na terytorium Rzeczypospolitej Polskiej i zawiera kwotę podatku od towarów i usług (VAT) naliczonego zgodnie z Ustawą o podatku od towarów i usług z dnia 11 marca 2004 r. (Dz. U. Nr 54 poz. 535) oraz Rozporządzeniem Ministra Finansów z dnia 27 kwietnia 2004 r. w sprawie wykonania niektórych przepisów ustawy o podatku od towarów i usług (Dz. U. Nr 97 poz. 970) – obowiązujących na terytorium Rzeczypospolitej Polskiej.
- c) Dla celów porównania ofert Zamawiający odczyta kwotę brutto, jaką zamierza przeznaczyć na sfinansowanie zamówienia.
- d) Zamawiający odrzuci na podstawie art. 89 ust. 1 ustawy ofertę, która zawiera błąd nie dający się poprawić na podstawie art. 87 ust. 2 ustawy.
- e) Jeżeli zostanie złożona oferta, której wybór prowadziłby do powstania obowiązku podatkowego Zamawiającego zgodnie z przepisami o podatku od towarów i usług w zakresie dotyczącym wewnątrzwspólnotowego nabycia towarów, Zamawiający w celu oceny takiej oferty dolicza do przedstawionej w niej ceny podatek od towarów i usług, który miałby obowiązek wpłacić zgodnie z obowiązującymi przepisami. (zgodnie z art. 91 ust.3a) ustawy).

2) Kryterium oceny ofert, sposób obliczania oceny ofert oraz wybór oferty najkorzystniejszej

- 2.1. Przy ocenie ofert Zamawiający kierować się będzie jednym kryterium, tj. „ceną brutto oferty” (waga 100%).
- 2.2. Ocena punktowa każdej oferty niepodlegającej odrzuceniu zostanie obliczona wg wzoru:

$$O_i = (CB_{\min} : CB_{\text{bad}}) \times 100$$

gdzie:

- O_i - ocena badanej oferty, tj. ilość punktów przyznanych badanej ofercie [pkt],
 CB_{\min} - najniższa cena brutto oferty spośród ofert niepodlegających odrzuceniu [zł],
 CB_{bad} - cena brutto oferty badanej [zł].

3) Opis sposobu wyboru oferty najkorzystniejszej:

- 3.1 Przy wyborze oferty Zamawiający za najkorzystniejszą uzna ofertę, która uzyska największą ilość punktów O_i obliczoną według powyższego wzoru.
- 3.2 Zamawiający udzieli zamówienia Wykonawcy, którego oferta:
 - a) nie jest niezgodna z ustawą,
 - b) odpowiada wszystkim wymaganiom zawartym w SIWZ,
 - c) została uznana przez Zamawiającego za najkorzystniejszą.

XII. ZASADY UCZESTNICTWA W POSTĘPOWANIU

1. Wadium

1.1. Wykonawca składający ofertę jest obowiązany przed upływem terminu składania ofert wnieść wadium w wysokości:

- dla części nr 1 zamówienia: 240 000 zł
- dla części nr 2 zamówienia: 380 000 zł
- dla części nr 3 zamówienia: 80 000 zł
- dla części nr 4 zamówienia: 100 000 zł
- dla części nr 5 zamówienia: 24 000 zł
- dla części nr 6 zamówienia: 70 000 zł
- dla części nr 7 zamówienia: 40 000 zł
- dla części nr 8 zamówienia: 30 000 zł
- dla części nr 9 zamówienia: 8 000 zł
- dla części nr 10 zamówienia: 4 000 zł
- dla części nr 11 zamówienia: 11 000 zł
- dla części nr 12 zamówienia: 5 000 zł

1.2. Wadium może być wniesione w następujących formach:

- a) w pieniądzu;
- b) w poręczeniach bankowych lub poręczeniach spółdzielczej kasy oszczędnościowo – kredytowej, za poręczeniem pieniężnym;
- c) w gwarancjach bankowych;
- d) w gwarancjach ubezpieczeniowych;
- e) w poręczeniach udzielanych przez podmioty - zgodnie z art. 6.b ust. 5 pkt 2 ustawy z dnia 9 listopada 2000 r. o utworzeniu Polskiej Agencji Rozwoju Przedsiębiorczości (Dz. U. Nr 109, poz. 1158 z późn. zm.).

1.3. Wadium wnoszone w pieniądzu należy wpłacić przed upływem terminu składania ofert na konto Zamawiającego w banku:

Bank PEKAO S.A. nr 13 1240 6292 1111 0010 3774 0994

1.4. Wadium w pozostałej akceptowalnej formie należy złożyć przed upływem terminu składania ofert w siedzibie Zamawiającego w Jaworznie przy ul. Grunwaldzkiej 37

**(budynek centrali telefonicznej - parter - pokój nr 6 - Wydział Finansowy
- w godz. 7:00 - 15:00)**

- 1.5. Przy wnoszeniu wadium Wykonawca winien powołać się na numer sprawy i nazwę postępowania o udzielenie zamówienia publicznego, a w formularzu ofertowym podać numer swojego konta bankowego, na które należy zwrócić wadium.
- 1.6. Za terminowe wniesienie wadium uważa się:
 - a) w pieniądzu - uznanie rachunku Zamawiającego przed upływem terminu składania ofert,
 - b) w innej akceptowalnej formie – oryginał dokumentu złożony w siedzibie Zamawiającego przed upływem terminu składania ofert.
- 1.7. Nie wniesienie wadium lub wniesienie wadliwego wadium, zgodnie z art. 24 ust. 2 pkt. 2 ustawy spowoduje wykluczenie Wykonawcy z udziału w postępowaniu o udzielenie zamówienia publicznego.
- 1.8. Zwrot lub utrata wadium nastąpi zgodnie z art. 46 ustawy.

2. Zabezpieczenie należytego wykonania umowy

Zamawiający nie będzie wymagał wniesienia zabezpieczenia należytego wykonania umowy od Wykonawcy, którego oferta zostanie uznana za najkorzystniejszą.

3. Opis sposobu przygotowania oferty

Oferta powinna być przygotowana z uwzględnieniem poniższych zasad:

- 3.1 Oferta musi być złożona z zachowaniem formy pisemnej w języku polskim pod rygorem nieważności.
- 3.2 Dokumenty sporządzone w języku obcym należy złożyć wraz z tłumaczeniem na język polski, poświadczonym przez Wykonawcę.
- 3.3 W przypadku, gdy Wykonawca dołącza do oferty jako załącznik kopię jakiegoś dokumentu, kopia winna być poświadczona na każdej zapisanej stronie dokumentu klauzulą „za zgodność z oryginałem” przez osoby umocowane do reprezentowania Wykonawcy.
- 3.4 W przypadku wykonawców wspólnie ubiegających się o udzielenie zamówienia oraz w przypadku innych podmiotów, na zasobach których wykonawca polega na zasadach określonych w art. 26 ust. 2b ustawy, kopie dokumentów dotyczących odpowiednio wykonawcy lub tych podmiotów są poświadczane za zgodność z oryginałem odpowiednio przez wykonawcę lub te podmioty. (zgodnie z § 7 ust. 2 Rozporządzenia Prezesa Rady Ministrów z dnia 19.02.2013 r. w sprawie rodzajów dokumentów, jakich może żądać zamawiający od wykonawcy, oraz formy, w jakich te dokumenty mogą być składane – Dz. U. z dnia 19.02.2013 r. poz. 231).
- 3.5 Oferta powinna zawierać prawidłowo wypełniony formularz ofertowy oraz wszelkie wymagane dokumenty i oświadczenia określone w niniejszej SIWZ.
- 3.6 Wymaga się, aby wszystkie strony oferty wraz z załącznikami były spięte lub zszyte w sposób zabezpieczający przed zdekompletowaniem zawartości oferty.

- 3.7 Wymaga się, aby wszystkie strony oferty zawierające jakiegokolwiek teksty, znaki czy rysunki, były ponumerowane kolejnymi numerami stron.
- 3.8 Do oferty należy dołączyć wszystkie dokumenty, oświadczenia wymagane postanowieniami zawartymi w SIWZ oraz zestawić je w „SPISIE TREŚCI” zawierającym co najmniej: *liczbę porządkową/ nazwę dokumentu, oświadczenia/numer strony oferty*, na której dokument, oświadczenie się znajduje.
- 3.9 Wymaga się, aby wszystkie zapisane strony formularza ofertowego były podpisane przez osoby umocowane do składania oświadczeń woli i zaciągania zobowiązań w imieniu Wykonawcy.
- 3.10 Umocowanie do podpisania oferty winno być dołączone do oferty, o ile nie wynika wprost z innych dokumentów załączonych do oferty.
- 3.11 Wykonawca umieści ofertę w kopercie (koperta zewnętrzna) i opíše w następujący sposób: nazwa i adres Wykonawcy, nazwa i adres Zamawiającego oraz napis:
„Dostawy obudowy chodnikowej łukowej podatnej z kształtownika typu V oraz stropnic prostych z kształtowników typu KO i V dla Południowego Koncernu Węglowego S.A.” – sprawa nr 47/2013/EEZP/AP – Nie otwierać przed dniem ... godz. ... – otwarcie komisyjne! (należy wpisać datę i godzinę otwarcia ofert).
- 3.12 Wykonawca wydzieli z oferty dokumenty zawierające informacje stanowiące tajemnicę przedsiębiorstwa w rozumieniu przepisów ustawy o zwalczaniu nieuczciwej konkurencji.
- 3.13 Wydzieloną CZĘŚĆ POUFNA OFERTY – TAJEMNICA PRZEDSIĘBIORSTWA należy złożyć w nieprzezroczystej zaklejonej kopercie (koperta wewnętrzna) i opisać w następujący sposób: nazwa i adres Wykonawcy, nazwa i adres Zamawiającego oraz napis:
„CZĘŚĆ POUFNA OFERTY - TAJEMNICA PRZEDSIĘBIORSTWA do przetargu nieograniczonego na „Dostawy obudowy chodnikowej łukowej podatnej z kształtownika typu V oraz stropnic prostych z kształtowników typu KO i V dla Południowego Koncernu Węglowego S.A.” – sprawa nr 47/2013/EEZP/AP – do wglądu tylko przez komisję przetargową!”
- 3.14 W przypadku braku wydzielenia z oferty CZĘŚCI POUFNEJ OFERTY – TAJEMNICY PRZEDSIĘBIORSTWA w powyższy sposób, Zamawiający uzna, że wszystkie dokumenty złożone w ofercie są w pełni jawne.
- 3.15 Wszelkie korekty i poprawki treści oferty mogą być nanoszone jedynie przez przekreślenie błędnego zapisu i wstawienie obok poprawnego czytelnego zapisu. Wymaga się, aby wszelkie korekty i poprawki były opatrzone datą jej dokonania oraz podpisami osób podpisujących ofertę – pod rygorem odrzucenia oferty.

4. Miejsce i termin składania ofert

Ofertę należy złożyć w siedzibie Zamawiającego w Jaworznie, ul. Grunwaldzka 37, (budynek zarządu, II piętro, pokój nr 27 - Wydział Zamówień Publicznych) - w terminie do dnia **27 sierpnia 2013 r.** do godz. **10:00**.

5. Opis sposobu porozumiewania się Zamawiającego realizującego postępowanie z Wykonawcami oraz sposobu przekazywania oświadczeń, wniosków, zawiadomień oraz informacji

- 5.1. Oświadczenia, wnioski, zawiadomienia oraz informacje w trakcie postępowania Zamawiający i Wykonawcy przekazują w pełnej formie pisemnej.
- 5.2. Informacje przekazane za pomocą telefaksu uważa się za złożone w terminie, jeżeli ich treść dotarła do adresata przed upływem terminu i została niezwłocznie potwierdzona pisemnie, tj. adresat do 3 dni otrzymał oryginał dokumentu.
- 5.3. W przypadku przekazania oświadczenia, wniosku, zawiadomienia oraz informacji faksem, każda ze stron na żądanie drugiej - niezwłocznie potwierdza fakt ich otrzymania.
- 5.4. Wykonawca może zwrócić się, wyłącznie na piśmie do Zamawiającego realizującego postępowanie o wyjaśnienie zapisów Specyfikacji Istotnych Warunków Zamówienia.
- 5.5. Zamawiający udzieli wyjaśnień niezwłocznie, jednak nie później niż na 6 dni przed upływem terminu składania ofert, pod warunkiem, że wniosek o wyjaśnienie treści SIWZ wpłynie do Zamawiającego nie później niż do końca dnia, w którym upływa połowa wyznaczonego terminu składania ofert. Jeżeli wniosek o wyjaśnienie treści SIWZ wpłynie po upływie terminu składania wniosku, o którym mowa w poprzednim zdaniu, lub dotyczy udzielonych wyjaśnień, Zamawiający może udzielić wyjaśnień albo pozostawić wniosek bez rozpoznania.

Treść zapytań (bez ujawniania źródła zapytania) wraz z wyjaśnieniami Zamawiający przekaże Wykonawcom, którym przekazał SIWZ oraz zamieści na stronie internetowej, na której opublikował SIWZ.

- 5.6. Zamawiający nie przewiduje możliwości zwołania zebrania wszystkich Wykonawców, w celu wyjaśnienia wątpliwości dotyczących SIWZ.

6. Miejsce i termin otwarcia ofert

Otwarcie ofert nastąpi dnia **27 sierpnia 2013 r.** o godz. **11:00** w siedzibie Zamawiającego realizującego postępowanie w Jaworznie, ul. Grunwaldzka 37 – budynek Zarządu – I piętro – sala konferencyjna, pokój nr 8.

7. Tryb otwarcia ofert i oceny ofert

- 7.1. Wykonawcy mogą być obecni przy otwarciu ofert.
- 7.2. Bezpośrednio przed otwarciem ofert Zamawiający poda kwotę, jaką zamierza przeznaczyć na sfinansowanie zamówienia.
- 7.3. W części jawnej posiedzenia komisji – po otwarciu ofert Zamawiający ogłosi Wykonawcom:
 - a) nazwę i adres Wykonawcy, którego oferta jest otwierana,
 - b) cenę oferty,
 - c) termin wykonania zamówienia,
 - d) okres gwarancji,
 - e) warunki płatności.
- 7.4. W przypadku, gdy Wykonawca nie będzie obecny przy otwieraniu ofert, na jego pisemny wniosek Zamawiający prześle mu informację, zawierającą:
 - a) nazwy i adresy Wykonawców, których oferty zostały otwarte oraz ceny tych ofert,

- b) termin wykonania zamówienia,
 - c) warunki płatności,
 - d) okres gwarancji,
 - e) kwotę, jaką Zamawiający zamierza przeznaczyć na sfinansowanie zamówienia.
- 7.5. W przypadku złożenia oferty po terminie Zamawiający niezwłocznie zawiadomi Wykonawcę o tym fakcie oraz zwróci ofertę po upływie terminu do wniesienia odwołania.
- 7.6. Zamawiający oceniać będzie punktowo te oferty, które nie zostały odrzucone na podstawie art. 89 ustawy.

8. Omyłki w ofercie

Zamawiający poprawi omyłki w ofercie zgodnie z art. 87 ust. 2 ustawy.

9. Dopuszczalność zmian Specyfikacji Istotnych Warunków Zamówienia

- 9.1. W uzasadnionych przypadkach przed upływem terminu składania ofert Zamawiający może zmienić treść Specyfikacji Istotnych Warunków Zamówienia. Każda wprowadzona przez Zamawiającego zmiana stanie się częścią Specyfikacji Istotnych Warunków Zamówienia będzie wiążąca dla Wykonawców.
- 9.2. Zamawiający, w razie potrzeby, przedłuży termin składania ofert w celu umożliwienia Wykonawcom uwzględnienia w przygotowanych ofertach otrzymanych zmian SIWZ.
- 9.3. O powyższych zmianach Zamawiający powiadomi Wykonawców, którym przekazał SIWZ, a także zamieści stosowne informacje na swojej stronie internetowej.
- 9.4. Wszelkie możliwe zmiany do SIWZ będą dokonywane na podstawie art. 38 ustawy.

10. Warunki płatności

- 10.1. Termin płatności faktur z tytułu realizacji umowy wynosi 60 dni od daty doręczenia Zamawiającemu prawidłowo wystawionej faktury.
- 10.2. Za datę zapłaty uznaje się dzień obciążenia rachunku bankowego Zamawiającego.

11. Informacja dotycząca waluty, w jakiej będą prowadzone rozliczenia między Zamawiającym a Wykonawcą

Rozliczenia między Zamawiającym a Wykonawcą będą dokonywane w walucie polskiej tj. w złotych polskich [zł].

12. Termin związania ofertą

- 12.1. Wykonawca zostaje związany ofertą przez **90 dni** od daty upływu terminu składania ofert.
- 12.2. Bieg terminu związania ofertą rozpoczyna się wraz z upływem terminu składania ofert.
- 12.3. Bieg terminu związania ofertą zostaje zawieszony w przypadku wniesienia odwołania po upływie terminu składania ofert – do czasu ogłoszenia przez Krajową Izbę Odwoławczą orzeczenia (art.182 ust. 6 ustawy).

XIII. WYNIK POSTĘPOWANIA I WARUNKI ZAWARCIA UMOWY

1. Niezwłocznie po wyborze najkorzystniejszej oferty Zamawiający jednocześnie zawiadomi Wykonawców, którzy złożyli oferty, o:
 - a) wyborze najkorzystniejszej oferty, podając nazwę (firmę), albo imię i nazwisko, siedzibę albo miejsce zamieszkania i adres Wykonawcy, którego ofertę wybrano, uzasadnienie jej wyboru, oraz nazwy (firmy), albo imiona i nazwiska siedziby albo miejsca zamieszkania i adresy Wykonawców, którzy złożyli oferty, a także punktację przyznaną ofertom w każdym kryterium oceny ofert i łączną punktację,
 - b) Wykonawcach, których oferty zostały odrzucone, podając uzasadnienie faktyczne i prawne,
 - c) Wykonawcach, którzy zostali wykluczeni z postępowania o udzielenie zamówienia, podając uzasadnienie faktyczne i prawne,
 - d) Terminie, określonym zgodnie z art. 94 ust. 1 lub 2 ustawy, po którego upływie umowa w sprawie zamówienia publicznego może być zawarta.
2. Niezwłocznie po wyborze najkorzystniejszej oferty Zamawiający zamieści informacje, o których mowa w punkcie 1.a), również na stronie internetowej oraz w miejscu publicznie dostępnym w swojej siedzibie.
3. Umowa zostanie zawarta z Wykonawcą, który spełnia wszystkie przedstawione wymagania, a jego oferta została wybrana jako najkorzystniejsza, w oparciu o przyjęte kryterium wyboru.
4. Zamawiający zawiadomi Wykonawcę o miejscu i terminie zawarcia umowy.
5. Niezwłocznie po zawarciu umowy Zamawiający prześle ogłoszenie o udzieleniu zamówienia Urzędowi Publikacji Unii Europejskiej.
6. W przypadku, jeżeli okaże się, że Wykonawca, którego oferta została wybrana, przedstawił nieprawdziwe dane, lub nie wpłacił zabezpieczenia należytego wykonania umowy (jeżeli było wymagane), lub będzie uchylał się od zawarcia umowy, zamawiający wybierze tę spośród pozostałych ofert, która uzyskała najwyższą liczbę punktów.

XIV. WARUNKI UNIEWAŻNIENIA POSTĘPOWANIA

Zamawiający unieważni postępowanie, jeżeli zaistnieje jedna z okoliczności wskazanych przepisami art. 93 ust. 1 ustawy.

XV. PROJEKT UMOWY

Integralną częścią niniejszej specyfikacji jest projekt umowy stanowiący załącznik nr 7 do SIWZ.

XVI. POUCZENIE O ŚRODKACH OCHRONY PRAWNEJ

1. Wykonawcom i innym podmiotom, których interes prawny doznał lub może doznać uszczerbku w wyniku naruszenia przez Zamawiającego określonych w ustawie zasad udzielania zamówień, przysługują środki ochrony prawnej przewidziane przepisami ustawy Prawo zamówień publicznych (Dział VI ustawy).
2. Odwołanie powinno:

- a) wskazywać czynność lub zaniechanie Zamawiającego, której zarzuca się niezgodność z przepisami ustawy;
 - b) określić żądanie odwołującego;
 - c) zawierać zwięzłe przedstawienie zarzutów;
 - d) wskazywać okoliczności faktyczne i prawne uzasadniające wniesienie odwołania;
 - e) wskazywać przepisy prawne, które zdaniem odwołującego zostały naruszone przez Zamawiającego, w tym w szczególności przepisy ustawy Prawo zamówień publicznych.
 - f) powiązanie powyższego z naruszeniem interesu odwołującego.
3. Terminy na wniesienie odwołania regulują zapisy art. 182 ustawy.
 4. Odwołanie wnosi się do Prezesa Krajowej Izby Odwoławczej 02-676 Warszawa, ul. Postępu 17A w formie pisemnej albo elektronicznej opatrzonej bezpiecznym podpisem elektronicznym. Odwołujący przesyła kopię odwołania Zamawiającemu przed upływem terminu do wniesienia odwołania w taki sposób, aby mógł on zapoznać się z jego treścią przed upływem tego terminu.

XVII. DOPUSZCZALNE ZMIANY W UMOWIE

Zgodnie z art. 144 ustawy Zamawiający przewiduje w czasie realizacji umowy możliwość zmiany umowy, które zostały określone w § 16 projektu umowy, stanowiącym załącznik nr 7 do niniejszej SIWZ oraz zmiany ceny w umowie - w przypadku ustawowej zmiany stawki podatku od towarów i usług (VAT), obliczonej zgodnie ze wzorem zamieszczonym w projekcie umowy stanowiącym załącznik nr 7 do niniejszej SIWZ.

OPIS PRZEDMIOTU ZAMÓWIENIA

I. Opis wspólny dla wszystkich części zamówienia:

1. Przedmiotem zamówienia są sukcesywne dostawy do magazynu Zamawiającego w Jaworznie i w Libiążu obudowy chodnikowej łukowej podatnej z kształtownika typu V oraz stropnic stalowych górniczych dla Południowego Koncernu Węglowego S.A. w ogólnej ilości 14 340 ton wg specyfikacji podanej poniżej.

Podana wielkość zamówienia jest wielkością szacunkową, która może ulec zmianie.

Nr części zamówienia	Przedmiot zamówienia	Jednostka miary	Ilość
1	Obudowa chodnikowa łukowa podatna z kształtownika typu V32	tona	3 560
2	Obudowa chodnikowa łukowa podatna z kształtownika typu V29 o podwyższonych właściwościach wytrzymałościowych	tona	5 370
3	Obudowa chodnikowa łukowa podatna z kształtownika typu V32 o podwyższonych właściwościach wytrzymałościowych	tona	1 210
4	Obudowa chodnikowa podatna spłaszczona asymetryczna z kształtownika typu V32 o podwyższonych właściwościach wytrzymałościowych	tona	1 490
5	Obudowa chodnikowa łukowo- prostokątna ŁPro/A i ŁPro/B z kształtownika typu V32	tona	300
6	Obudowa chodnikowa łukowo-prosta wzmocniona z kształtownika typu V32	tona	880
7	Obudowa chodnikowa łukowa specjalna ŁPS/C z kształtownika typu V32	tona	570
8	Stropnice stalowe górnicze z kształtownika typu V29	tona	530
9	Stropnice stalowe górnicze z kształtownika typu V32	tona	140
10	Stropnice stalowe podporowo-kotwiowe z kształtownika typu V29 w wykonaniu z otworem	tona	60
11	Stropnice stalowe podporowo-kotwiowe z kształtownika typu KO w wykonaniu z otworem	tona	160
12	Stropnice stalowe górnicze z kształtownika typu KO w wykonaniu bez otworu	tona	70

2. Wraz z pierwszą dostawą wyrobu do magazynów Zamawiającego Wykonawca powinien dostarczyć ważny certyfikat dobrowolny, wyciąg z dokumentacji technicznej bądź techniczno-ruchowej wraz z instrukcją stosowania zawierającą parametry techniczne i rysunki techniczne oferowanego wyrobu, zgodne z uzyskanym certyfikatem, deklarację zgodności oferowanego wyrobu i szczegółowe warunki gwarancji wraz z kartą gwarancyjną producenta, a dla każdej dostawy specyfikację dostawy, deklarację zgodności dla partii towaru lub świadectwo kontroli jakości wyrobu, atest hutniczy materiału z którego zostały wykonane i kartę gwarancyjną dla partii towaru.

3. Wymagana gwarancja: 12 miesięcy od dnia dostawy produktu do magazynu Zamawiającego w Jaworznie lub w Libiążu.
4. Wymagany czas realizacji bieżącego zamówienia w terminie do 14 dni od otrzymania zamówienia.

II. Opis Części nr 1 zamówienia:

Obudowa chodnikowa łukowa podatna wykonana z kształtowników typu V32 musi odpowiadać następującym warunkom:

- a) Kształtowniki wykonane zgodnie z normą PN-H-93441-1:2004 oraz PN-H-93441-3:2004 lub równoważną.
- b) Muszą spełniać wymagania normy PN-93/G-15000/02 oraz PN-93/G-15000/03 lub równoważnej.
- c) Obudowa łukowa podatna ŁP z kształtownika typu V32 o wielkościach odrzwi od 7 do 19 i obudowa łukowa podatna podwyższona ŁPP o wielkościach odrzwi od 7 do 15 w I, II, III stopniu podwyższenia.
- d) Elementy odrzwi obudowy chodnikowej muszą być dostarczone w trwale związanych wiązkach nie przekraczających 60 sztuk, składających się z łuków jednej odmiany i wielkości.
- e) Każda wiązka będzie zaopatrzona w wywieszkę zawierającą następujące dane: nazwę producenta, oznaczenie wyrobu, datę produkcji i nr wytopu stali zastosowanej na kształtownik. Wywieszki powinny być poprawnie przytwierdzone i zabezpieczone przed wpływami atmosferycznymi.
- f) Każdy element odrzwi obudowy chodnikowej powinien być oznakowany zgodnie z wymogami normy PN-93/G-15000/03 lub równoważnej i dodatkowo każdy element na zewnętrznej stronie łuku odrzwi obudowy winien być oznakowany; cechą producenta i profilem obudowy.

III. Opis Części nr 2 zamówienia:

Obudowa chodnikowa łukowa podatna wykonana z kształtownika typu V29 o podwyższonych właściwościach wytrzymałościowych musi odpowiadać następującym warunkom:

- a) Kształtowniki wykonane zgodnie z normą PN-H-93441-3:2004 lub równoważną.
- b) Muszą spełniać wymagania normy PN-93/G-15000/02 oraz PN-93/G-15000/03 lub równoważnej.
- c) Obudowa chodnikowa łukowa podatna ŁP z kształtownika typu V29 o wielkościach odrzwi od 6 do 19 i obudowa łukowa podatna podwyższona ŁPP z kształtownika V29 o wielkościach odrzwi od 7 do 15 w I, II, III stopniu podwyższenia.
- d) Obudowa chodnikowa podatna ŁP z kształtownika typu V29 o podwyższonych właściwościach wytrzymałościowych powinna charakteryzować się następującymi właściwościami mechanicznymi:
 - wytrzymałość na rozciąganie R_m minimum 650 MPa
 - granica plastyczności R_e minimum 480 MPa
 - wydłużenie A_5 minimum 17 %
 - udarność KCU2A minimum 30 J/cm²
 - $R_e \text{ min.} / R_m \text{ min.} \leq 0,8$

- e) Elementy odrzwi obudowy chodnikowej muszą być dostarczone w trwale związanych wiązках nie przekraczających 60 sztuk, składających się z łuków jednej odmiany i wielkości.
- f) Każda wiązka będzie zaopatrzona w wywieszkę zawierającą następujące dane: nazwę producenta, oznaczenie wyrobu, datę produkcji i nr wytopu stali zastosowanej na kształtownik. Wywieszki powinny być poprawnie przytwierdzone i zabezpieczone przed wpływami atmosferycznymi.
- g) Każdy element odrzwi obudowy chodnikowej powinien być oznakowany zgodnie z wymogami normy PN-93/G-15000/03 lub równoważnej i dodatkowo każdy element na zewnętrznej stronie łuku odrzwi obudowy winien być oznakowany; cechą producenta i profilem obudowy oraz wyróżnikiem pozwalającym zidentyfikować obudowę o podwyższonych parametrach wytrzymałościowych.

IV. Opis Części nr 3 zamówienia:

Obudowa chodnikowa łukowa podatna wykonana z kształtownika typu V32 o podwyższonych właściwościach wytrzymałościowych musi odpowiadać następującym warunkom:

- a) Kształtowniki wykonane zgodnie z normą PN-H-93441-3:2004 lub równoważną.
- b) Muszą spełniać wymagania normy PN-93/G-15000/02 oraz PN-93/G-15000/03 lub równoważnej.
- c) Obudowa łukowa podatna ŁP z kształtownika typu V32 o wielkościach odrzwi od 7 do 19 i obudowa łukowa podatna podwyższona ŁPP z kształtownika V32 o wielkościach odrzwi od 7 do 15 w I, II, III stopniu podwyższenia.
- d) Obudowa chodnikowa podatna ŁP z kształtownika typu V32 o podwyższonych właściwościach wytrzymałościowych powinna charakteryzować się następującymi właściwościami mechanicznymi:
 - wytrzymałość na rozciąganie R_m minimum 650 MPa
 - granica plastyczności R_e minimum 480 MPa
 - wydłużenie A_5 minimum 17 %
 - udarność KCU2A minimum 30 J/cm²
 - $R_e \text{ min.} / R_m \text{ min.} \leq 0,8$
- e) Elementy odrzwi obudowy chodnikowej muszą być dostarczone w trwale związanych wiązках nie przekraczających 60 sztuk, składających się z łuków jednej odmiany i wielkości.
- f) Każda wiązka będzie zaopatrzona w wywieszkę zawierającą następujące dane: nazwę producenta, oznaczenie wyrobu, datę produkcji i nr wytopu stali zastosowanej na kształtownik. Wywieszki powinny być poprawnie przytwierdzone i zabezpieczone przed wpływami atmosferycznymi.
- g) Każdy element odrzwi obudowy chodnikowej powinien być oznakowany zgodnie z wymogami normy PN-93/G-15000/03 lub równoważnej i dodatkowo każdy element na zewnętrznej stronie łuku odrzwi obudowy winien być oznakowany; cechą producenta i profilem obudowy oraz wyróżnikiem pozwalającym zidentyfikować obudowę o podwyższonych parametrach wytrzymałościowych.

V. Opis Części nr 4 zamówienia:

Obudowa chodnikowa podatna spłaszczona asymetryczna wykonana z kształtownika typu V32 o podwyższonych właściwościach wytrzymałościowych musi odpowiadać następującym warunkom:

- a) Kształtowniki wykonane zgodnie z normą PN-H-93441-3:2004 lub równoważną.
- b) Obudowa chodnikowa podatna spłaszczona asymetryczna z kształtownika typu V32 musi być wykonana w wersji pięcioczęściowej, w której jeden łuk ociosowy (długi) podzielony będzie na dwie części.
- c) Typoszereg odrzwi obudowy chodnikowej podatnej spłaszczonej asymetrycznej wykonanej wg dokumentacji Wykonawcy musi zawierać co najmniej te same wielkości odrzwi, o tych samych ilościach elementów i wymiarach (długość i promień gięcia), które zostały określone przez Zamawiającego w załącznikach nr 1a i 1b do „Opisu przedmiotu zamówienia”.
- d) Obudowa chodnikowa podatna spłaszczona asymetryczna z kształtownika typu V32 o podwyższonych właściwościach wytrzymałościowych powinna charakteryzować się następującymi właściwościami mechanicznymi:
 - wytrzymałość na rozciąganie Rm minimum 650 MPa
 - granica plastyczności Re minimum 480 MPa
 - wydłużenie A5 minimum 17 %
 - udarność KCU2A minimum 30 J/cm²
 - $Re\ min./ Rm\ min. \leq 0,8$
- e) Elementy odrzwi muszą być dostarczone w trwale związanych wiązkach nie przekraczających 60 sztuk, składających się z łuków jednej odmiany i wielkości.
- f) Każda wiązka będzie zaopatrzona w wywieszkę zawierającą następujące dane: nazwę producenta, oznaczenie wyrobu, datę produkcji i nr wytopu stali zastosowanej na kształtownik. Wywieszki powinny być poprawnie przytwierdzone i zabezpieczone przed wpływami atmosferycznymi.
- g) Każdy element odrzwi obudowy chodnikowej powinien być oznakowany zgodnie z wymogami normy PN-93/G-15000/03 lub równoważnej i dodatkowo każdy element na zewnętrznej stronie łuku odrzwi obudowy winien być oznakowany; cechą producenta i profilem obudowy.

VI. Opis Części nr 5 zamówienia:

Obudowa chodnikowa łukowo-prostokątna ŁPro/A i ŁPro/B wykonana z kształtownika typu V32 musi odpowiadać następującym warunkom:

- a) Kształtowniki wykonane zgodnie z normą PN-H-93441-1:2004 oraz PN-H-93441-3:2004 lub równoważną.
- b) Odrzwia obudowy ŁPro/A i ŁPro/B muszą składać się z trzech zasadniczych części:
 - łukowej w skład której wchodzi:
 - łuk ociosowy, łuk ociosowy górny oraz łuk stropnicowy (ŁPro/A),
 - łuk ociosowy oraz łuk stropnicowy (ŁPro/B),
 - prostoliniowa stropnica (z kształtownika V, wielkości takiej samej jak pozostałe elementy odrzwi, możliwe jest w miejsce stropnicy z kształtownika V zastosowanie prostych elementów – z kształtowników V do kotwienia),

- element wsporczy – stojak (z dwóch prostoliniowych odcinków kształtowników V o takiej samej wielkości jak kształtowniki części łukowej oraz stropnicy, połączonych na zakładkę za pomocą strzemion).
- c) Typoszereg drzwi obudowy chodnikowej łukowo-prostokątnej wykonanej wg dokumentacji Wykonawcy musi zawierać co najmniej te same wielkości drzwi, o tych samych ilościach elementów i wymiarach, które zostały określone przez Zamawiającego w załącznikach nr 1c i 1d do „Opisu przedmiotu zamówienia”.
 - d) Dostarczana obudowa chodnikowa łukowo-prostokątna powinna być kompletna, tj. wyposażona w strzemiona do łączenia poszczególnych elementów.
 - e) Elementy drzwi muszą być dostarczone w trwale związanych wiązkach nie przekraczających 60 sztuk, składających się z łuków jednej odmiany i wielkości.
 - f) Każda wiązka będzie zaopatrzona w wywieszkę zawierającą następujące dane: nazwę producenta, oznaczenie wyrobu, datę produkcji i nr wytopu stali zastosowanej na kształtownik. Wywieszki powinny być poprawnie przytwierdzone i zabezpieczone przed wpływami atmosferycznymi.
 - g) Każdy element drzwi obudowy chodnikowej powinien być oznakowany zgodnie z wymogami normy PN-93/G-15000/03 lub równoważnej i dodatkowo każdy element na zewnętrznej stronie łuku drzwi obudowy winien być oznakowany; cechą producenta i profilem obudowy.

VII. Opis Części nr 6 zamówienia:

Obudowa chodnikowa łukowo-prosta wzmocniona wykonana z kształtownika typu V32 musi odpowiadać następującym warunkom:

- a) Kształtowniki wykonane zgodnie z normą PN-H-93441-1:2004 oraz PN-H-93441-3:2004 lub równoważną.
- b) Szerokość w świetle obudowy, przy spągu powinna wynosić od 6,2m do 7,2m.
- c) Wysokość w świetle obudowy powinna wynosić min. 2,6m.
- d) Dostarczana obudowa chodnikowa łukowo-prosta powinna być kompletna, tj. wyposażona w strzemiona do łączenia poszczególnych elementów oraz łączniki stropnicowe z nakrętkami dla rozstawu od 0,5m do 0,75m.
- e) Elementy drzwi muszą być dostarczone w trwale związanych wiązkach nie przekraczających 60 sztuk, składających się z łuków jednej odmiany i wielkości.
- f) Każda wiązka będzie zaopatrzona w wywieszkę zawierającą następujące dane: nazwę producenta, oznaczenie wyrobu, datę produkcji i nr wytopu stali zastosowanej na kształtownik. Wywieszki powinny być poprawnie przytwierdzone i zabezpieczone przed wpływami atmosferycznymi.
- g) Każdy element drzwi obudowy chodnikowej powinien być oznakowany zgodnie z wymogami normy PN-93/G-15000/03 lub równoważnej i dodatkowo każdy element na zewnętrznej stronie łuku drzwi obudowy winien być oznakowany; cechą producenta i profilem obudowy.

VIII. Opis Części nr 7 zamówienia:

Obudowa chodnikowa łukowa specjalna ŁPS/C wykonana z kształtownika typu V32 musi odpowiadać następującym warunkom:

- a) Kształtowniki wykonane zgodnie z normą PN-H-93441-1:2004 oraz PN-H-93441-3:2004 lub równoważną.

- b) Obudowa chodnikowa łukowa specjalna ŁPS/C wykonana wg dokumentacji technicznej Głównego Instytutu Górniczego w Katowicach zgodnie z rysunkiem BG-1231.00 lub innych rysunków równorzędnych.
- c) Obudowa chodnikowa łukowa specjalna ŁPS/C z kształtownika typu V32 o wielkościach drzwi od 7 do 13.
- d) Elementy drzwi muszą być dostarczone w trwale związanych wiązkach nie przekraczających 60 sztuk, składających się z łuków jednej odmiany i wielkości.
- e) Każda wiązka będzie zaopatrzona w wywieszkę zawierającą następujące dane: nazwę producenta, oznaczenie wyrobu, datę produkcji i nr wytopu stali zastosowanej na kształtownik. Wywieszki powinny być poprawnie przytwierdzone i zabezpieczone przed wpływami atmosferycznymi.
- f) Każdy element drzwi obudowy chodnikowej powinien być oznakowany zgodnie z wymogami normy PN-93/G-15000/03 lub równoważnej i dodatkowo każdy element na zewnętrznej stronie łuku drzwi obudowy winien być oznakowany; cechą producenta i profilem obudowy.

IX. Opis Części nr 8 zamówienia:

Stropnice stalowe górnicze z kształtownika typu V29 muszą odpowiadać następującym warunkom:

- a) Kształtownik wykonany zgodnie z normą PN-H-93441-1:2004 oraz PN- H-93441-3:2004 lub równoważną.
- b) Kształtowniki V29 będą służyły do zabudowy podciągów wzmacniających drzwi obudowy chodnikowej.
- c) Elementy z kształtowników typu V29 muszą być dostarczone w trwale związanych wiązkach nie przekraczających 20 sztuk.
- d) Każda wiązka będzie zaopatrzona w wywieszkę zawierającą następujące dane: nazwę producenta, oznaczenie wyrobu, datę produkcji i nr wytopu stali zastosowanej na kształtownik. Wywieszki powinny być poprawnie przytwierdzone i zabezpieczone przed wpływami atmosferycznymi.
- e) Długości kształtowników od 6,0 mb do 12,0 mb określone będą każdorazowo w zamówieniach.

X. Opis Części nr 9 zamówienia:

Stropnice stalowe górnicze z kształtownika typu V32 muszą odpowiadać następującym warunkom:

- a) Kształtownik wykonany zgodnie z normą PN-H-93441-1:2004 oraz PN- H-93441-3:2004 lub równoważną.
- b) Kształtowniki V32 będą służyły do zabudowy podciągów wzmacniających drzwi obudowy chodnikowej.
- c) Elementy z kształtowników typu V32 muszą być dostarczone w trwale związanych wiązkach nie przekraczających 20 sztuk.
- d) Każda wiązka będzie zaopatrzona w wywieszkę zawierającą następujące dane: nazwę producenta, oznaczenie wyrobu, datę produkcji i nr wytopu stali zastosowanej na kształtownik. Wywieszki powinny być poprawnie przytwierdzone i zabezpieczone przed wpływami atmosferycznymi.

- e) Długości kształtowników od 6,0 mb do 12,0 mb określone będą każdorazowo w zamówieniach.

XI. Opis Części nr 10 zamówienia:

Stropnice stalowe podporowo-kotwiowe z kształtownika typu V29 w wykonaniu z otworem, muszą odpowiadać następującym warunkom:

- a) Kształtownik wykonany zgodnie z normą PN-H-93441-1:2004 oraz PN- H-93441-3:2004 lub równoważną.
- b) Stropnice podporowo-kotwiowe z kształtownika typu V29 stosowane będą do wzmocnienia obudowy w chodnikach i skrzyżowaniach w podziemnych wyrobiskach zakładów górniczych.
- c) Dostosowanie do przykatwiania kotwiami strunowymi o średnicy do 26mm (otwór pod kotwie w dnie kształtownika o średnicy maksymalnie 42mm).
- d) Do każdej dostarczonej stropnicy muszą być dołączone dodatkowe podkładki z kształtownika typu V29 o długości min. 250mm z otworem o średnicy takiej jak w stropnicy podporowo-kotwiowej, w ilości odpowiadającej ilości otworów w stropnicy.
- e) Stropnice podporowo-kotwiowe z kształtownika typu V29 muszą być dostarczone w trwale związanych wiązkach nie przekraczających 20 sztuk.
- f) Każda wiązka będzie zaopatrzona w wywieszkę zawierającą następujące dane: nazwę producenta, oznaczenie wyrobu, datę produkcji i numer wytopu stali zastosowanej na kształtownik. Wywieszki powinny być poprawnie przytwierdzone i zabezpieczone przed wpływami atmosferycznymi.
- g) Każda stropnica podporowo-kotwiowa z kształtownika typu V29 powinna być czytelnie oznakowana; cechą producenta, wersją wykonania i profilem kształtownika.
- h) Długości kształtowników od 6,0 mb do 12,0 mb,
- i) Długości kształtowników, rozmieszczenie otworów pod kotwie określone będą każdorazowo w zamówieniach.

XII. Opis Części nr 11 zamówienia:

Stropnice stalowe podporowo-kotwiowe z kształtownika korytkowego typu KO w wykonaniu z otworem, muszą odpowiadać następującym warunkom:

- a) Kształtownik wykonany zgodnie z normą PN-H-93441-1:2004 lub równoważną.
- b) Stropnice podporowo-kotwiowe z kształtownika korytkowego typu KO stosowane będą do wzmocnienia obudowy w chodnikach i skrzyżowaniach w podziemnych wyrobiskach zakładów górniczych.
- c) Dostosowanie do przykatwiania kotwiami strunowymi o średnicy do 26mm (otwór pod kotwie w dnie kształtownika o średnicy maksymalnie 40mm).
- d) Do każdej dostarczonej stropnicy muszą być dołączone dodatkowe podkładki stropnicy o długości min. 250mm z otworem o średnicy takiej jak w stropnicy podporowo-kotwiowej, w ilości odpowiadającej ilości otworów w stropnicy.
- e) Przystosowane do przykatwiania „dnem do góry” lub „dnem w dół”.
- f) Stropnice podporowo-kotwiowe z kształtownika korytkowego typu KO muszą być dostarczone w trwale związanych wiązkach nie przekraczających 20 sztuk.
- g) Każda wiązka będzie zaopatrzona w wywieszkę zawierającą następujące dane: nazwę producenta, oznaczenie wyrobu, datę produkcji i nr wytopu stali zastosowanej na

kształtownik. Wywieszki powinny być poprawnie przytwierdzone i zabezpieczone przed wpływami atmosferycznymi.

- h) Każda stropnica podporowo-kotwiowa z kształtownika korytkowego typu KO powinna być czytelnie oznakowana; cechą producenta, wersją wykonania i profilem kształtownika.
- i) Długości kształtowników od 6,0 mb do 12,0 mb,
- j) Długości kształtowników, rozmieszczenie otworów pod kotwie określone będą każdorazowo w zamówieniach.

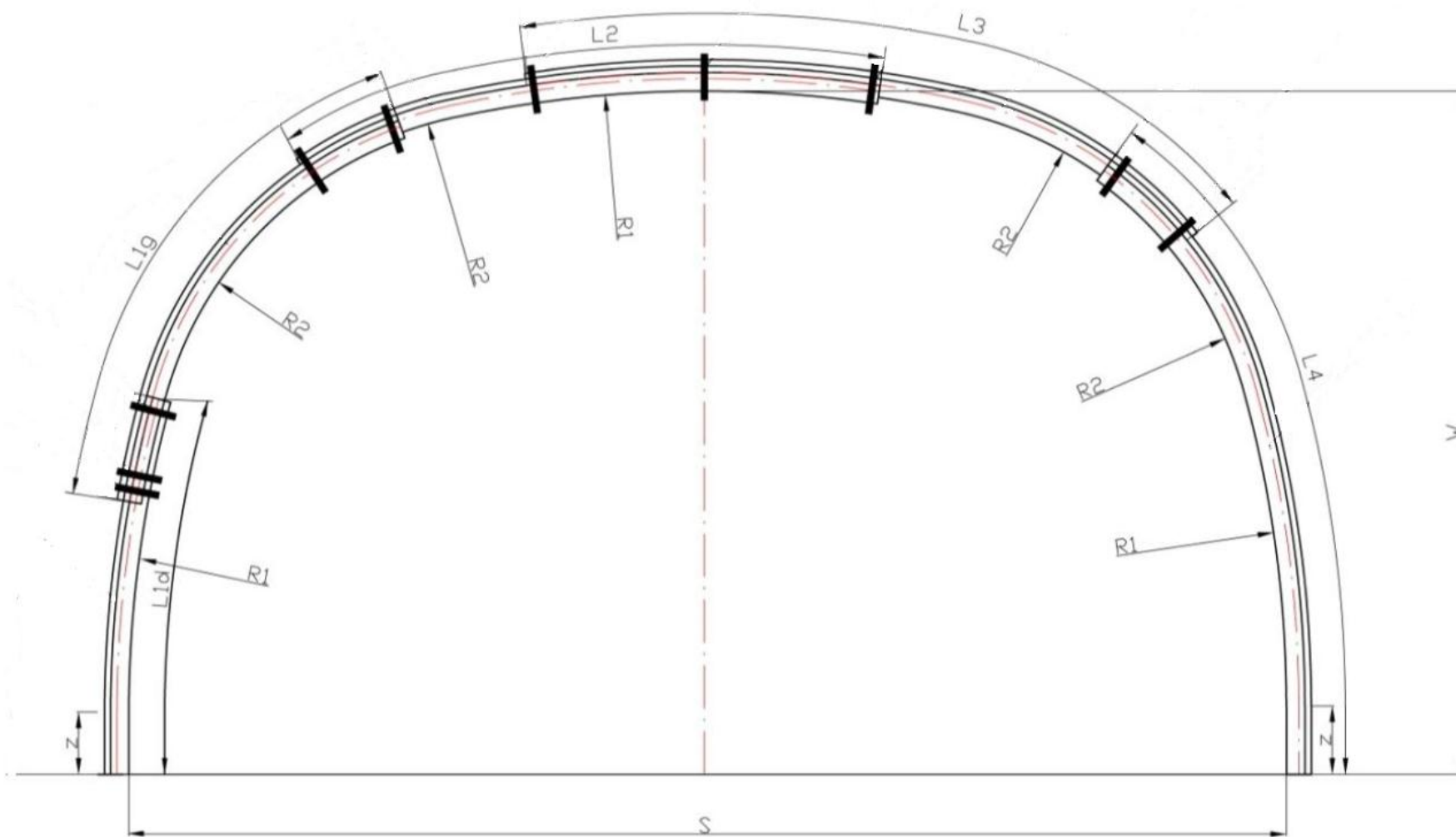
XIII. Opis Części nr 12 zamówienia:

Stropnice stalowe górnicze z kształtownika korytkowego typu KO w wykonaniu bez otworu, muszą odpowiadać następującym warunkom:

- a) Kształtownik wykonany zgodnie z normą PN-H-93441-1:2004 lub równoważną.
- b) Stropnice stalowe górnicze z kształtownika korytkowego typu KO stosowane będą jako stropnice podporowe obudowy chodnikowej, a także we wnękach ścianowych w wyrobiskach zakładów górniczych.
- c) Konstrukcja ma zapewnić bezpieczną zabudowę stojaka podporowego i uniemożliwić jego samoistne przesuwanie względem stropnicy.
- d) Stropnice stalowe górnicze z kształtownika korytkowego typu KO muszą być dostarczone w trwale związanych wiązkach nie przekraczających 20 sztuk.
- e) Każda wiązka będzie zaopatrzona w wywieszkę zawierającą następujące dane: nazwę producenta, oznaczenie wyrobu, datę produkcji i nr wytopu stali zastosowanej na kształtownik. Wywieszki powinny być poprawnie przytwierdzone i zabezpieczone przed wpływami atmosferycznymi.
- f) Każda stropnica stalowa górnicza z kształtownika korytkowego typu KO powinna być czytelnie oznakowana; cechą producenta, wersją wykonania i profilem kształtownika.
- g) Długości kształtowników od 6,0 mb do 12,0 mb określone będą każdorazowo w zamówieniach.

Załącznik nr 1a

do Opisu
przedmiotu
zamówienia



Załącznik nr 1b

do Opisu przedmiotu zamówienia

Parametry typoszeregu odzwi obudowy chodnikowej podatnej spłaszczonej asymetrycznej pięcioczęściowej (ŁPSPA-V32/5) z kształownika typu V32 o podwyższonych własnościach wytrzymałościowych

L.p.	Nazwa odzwi	S [mm]	W [mm]	L 1g [mm]	L 1d [mm]	L 2 [mm]	L 3 [mm]	L 4 [mm]	R 1 [mm]	R 2 [mm]	Z [mm]
1.	ŁPSPA-V32/5/5,8x4,1	5800	4100	2540	2540	2970	3445	4020	5900	1910	1035
2.	ŁPSPA-V32/5/6,2x4,1	6200	4100	2670	2515	3180	3730	4015	6350	2055	840
3.	ŁPSPA-V32/5/6,2x4,4	6200	4100	2745	2740	3180	3730	4315	6350	2055	1140
4.	ŁPSPA-V32/5/6,5x4,1	6500	4100	2465	2720	3330	3945	3980	6660	2155	650
5.	ŁPSPA-V32/5/6,5x4,4	6500	4400	2740	2740	3330	3945	4280	6660	2155	950
6.	ŁPSPA-V32/5/6,85x4,1	6850	4100	2835	2345	3450	4120	3915	6990	2260	440
7.	ŁPSPA-V32/5/6,85x4,4	6850	4400	2835	2645	3450	4120	4215	6990	2260	740
8.	ŁPSPA-V32/5/6,85x4,6	6850	4600	2835	2845	3450	4120	4415	6990	2260	940
9.	ŁPSPA-V32/5/7,2x4,1	7200	4100	2955	2295	3585	4310	3920	7325	2370	300
10.	ŁPSPA-V32/5/7,2x4,4	7200	4400	2955	2595	3585	4310	4220	7325	2370	600
11.	ŁPSPA-V32/5/7,2x4,6	7200	4600	2955	2795	3585	4310	4420	7325	2370	800
12.	ŁPSPA-V32/5/7,5x4,1	7500	4100	3060	2250	3745	4525	3930	7630	2470	1700
13.	ŁPSPA-V32/5/7,5x4,4	7500	4400	3060	2550	3745	4525	4230	7630	2470	470
14.	ŁPSPA-V32/5/7,5x4,6	7500	4600	3060	2750	3745	4525	4430	7630	2470	670

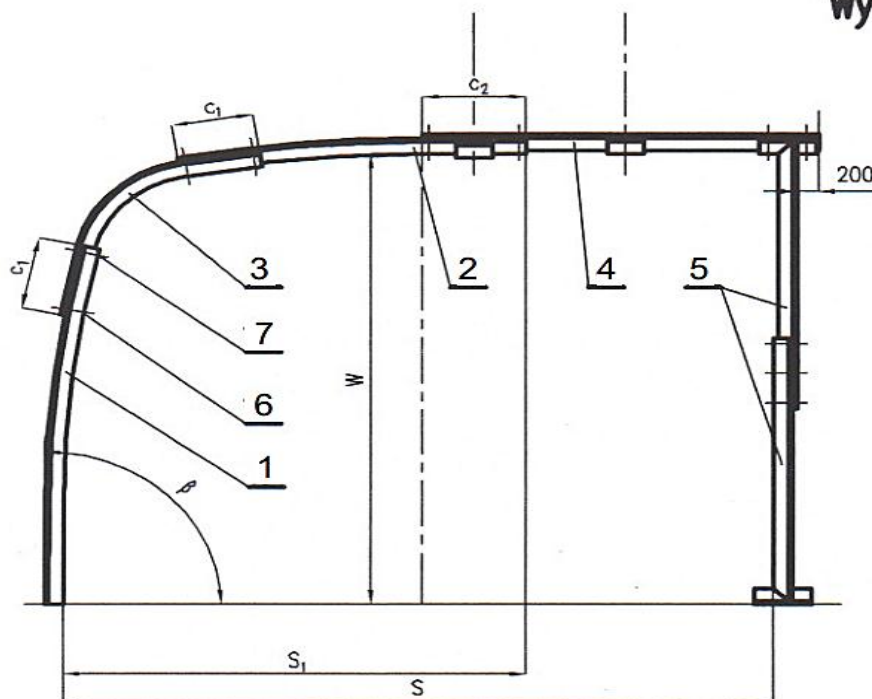
Sprawa nr 47/2013/EEZP/AP – Dostawy obudowy chodnikowej łukowej podatnej z kształownika typu V oraz stropnic prostych z kształowników typu KO i V dla Południowego Koncernu Węglowego S.A..

15.	ŁPSPA-V32/5/7,8x4,1	7800	4100	3175	2165	3915	4750	3900	7960	2575	0
16.	ŁPSPA-V32/5/7,8x4,4	7800	4400	3175	2465	3915	4750	4200	7960	2575	300
17.	ŁPSPA-V32/5/7,8x4,6	7800	4600	3175	2665	3915	4750	4400	7960	2575	500
18.	ŁPSPA-V32/5/8,7x4,1	8700	4100	2490	2805	4360	5275	3745	8880	2870	0
19.	ŁPSPA-V32/5/8,7x4,4	8700	4400	2490	3105	4360	5275	4050	8880	2870	0
20.	ŁPSPA-V32/5/8,7x4,6	8700	4600	2490	3305	4360	5275	4250	8880	2870	0

gdzie:

- S** szerokość świetle obudowy, przy spągu wyrobiska,
- W** wysokość w świetle obudowy,
- L1g** łuk ociosowy długi górny,
- L1d** łuk ociosowy długi dolny,
- L2** łuk stropnicowy krótki,
- L3** łuk stropnicowy długi,
- L4** łuk ociosowy krótki,
- R1** promień gięcia,
- R2** promień gięcia,
- Z** prosty odcinek łuku ociosowego,

Wykonanie ŁPro/A



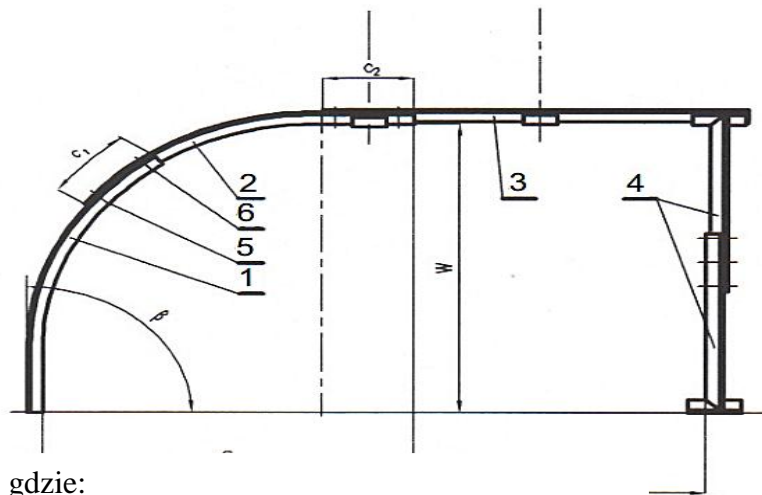
Tablica wymiarowa 1

Wielkość odrzwi	Wymiary						Masa całkowita odzwi (bez strzemion)	
	S ⁴²⁸	S ¹²⁸	W ⁴²⁸	C ¹²⁸	C ²²⁸	β	V32	V36
	mm						(°)	kg
8	5900	3150	3300	800	750	90 ^{±0,3}	512,7	578,3
	6400						528,7	594,3
	6800						544,7	612,3
9	5900	3250	3500	800	750	90 ^{±0,3}	525,0	590,3
	6400						541,0	608,3
	6800						557,0	626,3
9a	5900	3350	3800	800	750	90 ^{±0,3}	543,8	611,6
	6400						559,8	629,6
	6800						575,8	647,6
10	5900	3500	4000	800	750	90 ^{±0,3}	556,2	625,6
	6400						572,2	643,8
	6800						588,2	661,6
11	5900	3650	4200	800	750	90 ^{±0,3}	568,8	639,8
	6400						584,8	657,8
	6800						600,8	675,8
13	5900	3850	4400	800	750	90 ^{±0,3}	580,2	653,0
	6400						596,0	671,0
	6800						612,2	689,0

gdzie:

- 1 łuk ociosowy,
- 2 łuk stropnicowy,
- 3 łuk ociosowy górny,
- 4 prostka stropnicowa kotwiona,
- 5 elementy wsporcze,
- 6 strzemię dolne SDD i SDOD,
- 7 strzemię górne SDG i SDOG

Wykonanie ŁPro/B



gdzie:

- 1 łuk ociosowy I,
- 2 łuk ociosowy II,
- 3 prostka stropnicowa kotwiona,
- 4 elementy wsporcze,
- 5 strzemię dolne SDD i SDOD,
- 6 strzemię górne SDG i SDOG

Tablica wymiarowa 2

Wielkość odrzwi	S ^{max}	S _f ^{max}	W ^{max}	c _f ^{max}	c _z ^{max}	Masa całkowita odrzwi (bez strzemion)				
						V25	V29	V32	V34	V36
						kg				
7-7/5,9	5900					377,4	437,5	483,0	513,1	543,1
7-7/6,4	6400	3120	3200	890	750	389,9	452,0	499,0	530,1	561,1
7-7/6,9	6900					402,4	466,5	515,0	547,1	579,1
8-7/5,9	5900					380,1	441,2	487,1	517,5	547,8
8-7/6,4	6400	3200	3300	830	750	392,6	455,9	503,1	534,5	565,8
8-7/6,9	6900					405,1	470,4	519,1	551,5	583,8
8-8/5,9	5900					380,8	442,8	488,6	519,1	549,7
8-8/6,4	6400	3360	3400	720	750	393,3	457,3	504,6	536,1	567,7
8-8/6,9	6900					405,8	471,8	520,6	533,1	585,7
9-7/5,9	5900					390,9	453,4	500,3	531,6	562,9
9-7/6,4	6400	3250	3500	895	750	403,4	467,9	516,3	548,6	580,9
9-7/6,9	6900					415,9	482,4	532,3	565,6	598,9
9-8/5,9	5900					390,3	452,7	499,6	530,8	562,0
9-8/6,4	6400	3400	3550	825	750	402,8	467,2	515,6	547,8	580,0
9-8/6,9	6900					415,3	481,7	531,6	564,8	598,0
9-9/5,9	5900					395,0	458,2	505,6	537,2	568,8
9-9/6,4	6400	3550	3600	935	750	407,5	472,7	521,6	554,2	586,8
9-9/6,9	6900					420,0	487,2	537,6	571,2	604,8
10-7/5,9	5900					395,5	458,8	506,2	537,9	560,5
10-7/6,4	6400	3320	3700	700	750	408,0	473,3	522,2	554,9	587,5
10-7/6,9	6900					420,5	487,8	538,2	571,9	605,5
10-8/5,9	5900					395,7	459,0	506,5	538,1	569,8
10-8/6,4	6400	3500	3800	610	750	408,2	473,5	522,5	555,1	587,8
10-8/6,9	6900					420,7	488,0	538,8	572,1	605,8
10-9/5,9	5900					399,8	463,8	511,7	543,7	575,7
10-9/6,4	6400	3650	3850	725	750	412,3	478,3	527,7	560,7	593,7
10-9/6,9	6900					423,8	491,6	542,5	576,4	610,3
10-10/5,9	5900					400,7	464,8	512,9	544,9	577,0
10-10/6,4	6400	3900	3920	650	750	413,2	479,3	528,9	561,9	595,0
10-10/6,9	6900					425,7	493,8	544,9	578,9	613,0

I. CENA

Część nr 1 zamówienia

Przedmiot zamówienia	Jedn. miary	Ilość [j.m.]	Cena jednostkowa NETTO [zł/j.m.]	CENA NETTO [zł]	Stawka podatku VAT zastosowana do obliczenia ceny brutto [%]	CENA BRUTTO (Cena netto + VAT) [zł]
1	2	3	4	5 (3*4)	6	7 (5 + VAT)
Obudowa chodnikowa łukowa podatna z kształownika typu V32	tona	3 560			23%	

Cena brutto oferty dla części nr 1 zamówienia, słownie złotych:

.....

Część nr 2 zamówienia

Przedmiot zamówienia	Jedn. miary	Ilość [j.m.]	Cena jednostkowa NETTO [zł/j.m.]	CENA NETTO [zł]	Stawka podatku VAT zastosowana do obliczenia ceny brutto [%]	CENA BRUTTO (Cena netto + VAT) [zł]
1	2	3	4	5 (3*4)	6	7 (5 + VAT)
Obudowa chodnikowa łukowa podatna z kształownika typu V29 o podwyższonych właściwościach wytrzymałościowych	tona	5 370			23%	

Cena brutto oferty dla części nr 2 zamówienia, słownie złotych:

.....

Część nr 3 zamówienia

Przedmiot zamówienia	Jedn. miary	Ilość [j.m.]	Cena jednostkowa NETTO [zł/j.m.]	CENA NETTO [zł]	Stawka podatku VAT zastosowana do obliczenia ceny brutto [%]	CENA BRUTTO (Cena netto + VAT) [zł]
1	2	3	4	5 (3*4)	6	7 (5 + VAT)
Obudowa chodnikowa łukowa podatna z kształownika typu V32 o podwyższonych właściwościach wytrzymałościowych	tona	1 210			23%	

Cena brutto oferty dla części nr 3 zamówienia, słownie złotych:

.....

Część nr 4 zamówienia

Przedmiot zamówienia	Jedn. miary	Ilość [j.m.]	Cena jednostkowa NETTO [zł/j.m.]	CENA NETTO [zł]	Stawka podatku VAT zastosowana do obliczenia ceny brutto [%]	CENA BRUTTO (Cena netto + VAT) [zł]
1	2	3	4	5 (3*4)	6	7 (5 + VAT)
Obudowa chodnikowa podatna spłaszczona asymetryczna z kształtownika typu V32 o podwyższonych właściwościach wytrzymałościowych	tona	1 490			23%	

Cena brutto oferty dla części nr 4 zamówienia, słownie złotych:

.....

Część nr 5 zamówienia

Przedmiot zamówienia	Jedn. miary	Ilość [j.m.]	Cena jednostkowa NETTO [zł/j.m.]	CENA NETTO [zł]	Stawka podatku VAT zastosowana do obliczenia ceny brutto [%]	CENA BRUTTO (Cena netto + VAT) [zł]
1	2	3	4	5 (3*4)	6	7 (5 + VAT)
Obudowa chodnikowa łukowo- prostokątna ŁPro/A i ŁPro/B z kształtownika typu V32	tona	300			23%	

Cena brutto oferty dla części nr 5 zamówienia, słownie złotych:

.....

Część nr 6 zamówienia

Przedmiot zamówienia	Jedn. miary	Ilość [j.m.]	Cena jednostkowa NETTO [zł/j.m.]	CENA NETTO [zł]	Stawka podatku VAT zastosowana do obliczenia ceny brutto [%]	CENA BRUTTO (Cena netto + VAT) [zł]
1	2	3	4	5 (3*4)	6	7 (5 + VAT)
Obudowa chodnikowa łukowo-prosta wzmocniona z kształtownika typu V32	tona	880			23%	

Cena brutto oferty dla części nr 6 zamówienia, słownie złotych:

.....

Część nr 7 zamówienia

Przedmiot zamówienia	Jedn. miary	Ilość [j.m.]	Cena jednostkowa NETTO [zł/j.m.]	CENA NETTO [zł]	Stawka podatku VAT zastosowana do obliczenia ceny brutto [%]	CENA BRUTTO (Cena netto + VAT) [zł]
1	2	3	4	5 (3*4)	6	7 (5 + VAT)
Obudowa chodnikowa łukowa specjalna ŁPS/C z kształownika typu V32	tona	570			23%	

Cena brutto oferty dla części nr 7 zamówienia, słownie złotych:

.....

Część nr 8 zamówienia

Przedmiot zamówienia	Jedn. miary	Ilość [j.m.]	Cena jednostkowa NETTO [zł/j.m.]	CENA NETTO [zł]	Stawka podatku VAT zastosowana do obliczenia ceny brutto [%]	CENA BRUTTO (Cena netto + VAT) [zł]
1	2	3	4	5 (3*4)	6	7 (5 + VAT)
Stropnice stalowe górnicze z kształownika typu V29	tona	530			23%	

Cena brutto oferty dla części nr 8 zamówienia, słownie złotych:

.....

Część nr 9 zamówienia

Przedmiot zamówienia	Jedn. miary	Ilość [j.m.]	Cena jednostkowa NETTO [zł/j.m.]	CENA NETTO [zł]	Stawka podatku VAT zastosowana do obliczenia ceny brutto [%]	CENA BRUTTO (Cena netto + VAT) [zł]
1	2	3	4	5 (3*4)	6	7 (5 + VAT)
Stropnice stalowe górnicze z kształownika typu V32	tona	140			23%	

Cena brutto oferty dla części nr 9 zamówienia, słownie złotych:

.....

Część nr 10 zamówienia

Przedmiot zamówienia	Jedn. miary	Ilość [j.m.]	Cena jednostkowa NETTO [zł/j.m.]	CENA NETTO [zł]	Stawka podatku VAT zastosowana do obliczenia ceny brutto [%]	CENA BRUTTO (Cena netto + VAT) [zł]
1	2	3	4	5 (3*4)	6	7 (5 + VAT)
Stropnice stalowe podporowo-kotwiowe z kształownika typu V29 w wykonaniu z otworem	tona	60			23%	

Cena brutto oferty dla części nr 10 zamówienia, słownie złotych:

.....

Część nr 11 zamówienia

Przedmiot zamówienia	Jedn. miary	Ilość [j.m.]	Cena jednostkowa NETTO [zł/j.m.]	CENA NETTO [zł]	Stawka podatku VAT zastosowana do obliczenia ceny brutto [%]	CENA BRUTTO (Cena netto + VAT) [zł]
1	2	3	4	5 (3*4)	6	7 (5 + VAT)
Stropnice stalowe podporowo-kotwiowe z kształownika typu KO w wykonaniu z otworem	tona	160			23%	

Cena brutto oferty dla części nr 11 zamówienia, słownie złotych:

.....

Część nr 12 zamówienia

Przedmiot zamówienia	Jedn. miary	Ilość [j.m.]	Cena jednostkowa NETTO [zł/j.m.]	CENA NETTO [zł]	Stawka podatku VAT zastosowana do obliczenia ceny brutto [%]	CENA BRUTTO (Cena netto + VAT) [zł]
1	2	3	4	5 (3*4)	6	7 (5 + VAT)
Stropnice stalowe górnicze z kształownika typu KO w wykonaniu bez otworu	tona	70			23%	

Cena brutto oferty dla części nr 12 zamówienia, słownie złotych:

.....

Uwaga:

- W cenie oferty Wykonawca uwzględnił wszystkie koszty związane z realizacją przedmiotu zamówienia, łącznie z kosztami dostawy przedmiotu zamówienia do magazynów Zamawiającego w Jaworznie i w Libiążu;
- Podane ilości są wielkościami szacunkowymi, które mogą ulec zmianie w zależności od bieżących potrzeb zamawiającego - bez wpływu na ceny jednostkowe oraz pozostałe warunki realizacji zamówienia.

II. TERMIN REALIZACJI ZAMÓWIENIA:

Od dnia zawarcia umowy do dnia 31.12.2014 r.

III. GWARANCJA:

Wykonawca udziela gwarancji jakości towaru na okres 12 miesięcy od daty dostawy towaru do magazynu Zamawiającego.

IV. WARUNKI PŁATNOŚCI:

1. Termin płatności faktur z tytułu realizacji umowy wynosi 60 dni od daty doręczenia Zamawiającemu prawidłowo wystawionej faktury.
2. Za datę zapłaty uznaje się dzień obciążenia rachunku bankowego Zamawiającego.

V. OŚWIADCZENIA WYKONAWCY:

1. Oświadczamy, że zawarty w Specyfikacji Istotnych Warunków Zamówienia projekt umowy został przez nas zaakceptowany i zobowiązujemy się w przypadku wyboru naszej oferty do zawarcia umowy na wyżej wymienionych warunkach w miejscu i terminie wyznaczonym przez Zamawiającego.
2. Oświadczamy, że posiadamy wszelkie informacje potrzebne dla zrealizowania przedmiotu zamówienia.
3. Oświadczamy, że uważamy się za związanych niniejszą ofertą na czas wskazany w Specyfikacji Istotnych Warunków Zamówienia.

4. Oświadczamy, że oferta **nie zawiera** informacji stanowiących tajemnicę przedsiębiorstwa w rozumieniu przepisów o zwalczaniu nieuczciwej konkurencji. /*

Oświadczamy, że oferta **zawiera** informacje stanowiące tajemnicę przedsiębiorstwa w rozumieniu przepisów o zwalczaniu nieuczciwej konkurencji. /*

Informacje poufne zawarte są w następujących dokumentach wydzielonych z oferty do koperty wewnętrznej:

...../*

...../*

*/ **niepotrzebne skreślić, a niezbędne dane uzupełnić**

5. Oświadczamy, że wadium w kwocie złotych zostało wniesione w dniu w formie

.....
(*podpisy osób uprawnionych do reprezentowania Wykonawcy*)

Załącznik nr 3 do SIWZ

(wzór)

.....
(nazwa i adres Wykonawcy)

....., dnia.....
(miejscowość)

WYKAZ DOSTAW

w sprawie: postępowania o udzielenie zamówienia publicznego w trybie przetargu nieograniczonego na „Dostawy obudowy chodnikowej łukowej podatnej z kształownika typu V oraz stropnic prostych z kształowników typu KO i V dla Południowego Koncernu Węglowego S.A.” – sprawa nr 47/2013/EEZP/AP.

Lp.	Przedmiot zamówienia	Wartość brutto zamówienia [zł]	Termin/* realizacji [od dzień/miesiąc/rok do dzień/miesiąc/rok]	Odbiorca [pełna nazwa i adres zamawiającego będącego stroną umowy]	Nr załącznika/** do Wykazu dostaw w postaci dokumentu potwierdzającego należyte wykonanie zamówienia [np. referencje]
1.					

1. Dla każdej pozycji wykazu dostaw należy przedłożyć dowód należytego wykonania zamówień (poświadczenie).
2. W odniesieniu do nadal wykonywanych zamówień okresowych lub ciągłych poświadczenie powinno być wydane nie wcześniej niż na **3 miesiące** przed upływem terminu składania ofert.

.....
(podpisy osób uprawnionych do reprezentowania Wykonawcy)

(wzór)

.....
(nazwa i adres Wykonawcy)

....., dnia.....
(miejscowość)

OŚWIADCZENIA WYKONAWCY

*potwierdzające brak podstaw do wykluczenia z postępowania
oraz dotyczące sytuacji ekonomicznej i finansowej*

w sprawie: postępowania o udzielenie zamówienia publicznego w trybie przetargu nieograniczonego na „Dostawy obudowy chodnikowej łukowej podatnej z kształownika typu V oraz stropnic prostych z kształowników typu KO i V dla Południowego Koncernu Węglowego S.A.” – sprawa nr 47/2013/EEZP/AP.

1. Oświadczamy, że spełniamy warunki udziału w postępowaniu zgodnie z art. 22 ust. 1 ustawy Prawo zamówień publicznych.
2. Oświadczamy, że nie podlegamy wykluczeniu z postępowania na podstawie art. 24 ust. 1 i 2 ustawy Prawo zamówień publicznych.
3. Oświadczamy, że zgodnie z przepisami ustawy o rachunkowości, sprawozdanie finansowe nie podlega badaniu przez biegłego rewidenta. /*
4. Informujemy, że należymy do grupy kapitałowej w rozumieniu ustawy z dnia 16 lutego 2007 r. o ochronie konkurencji i konsumentów (Dz. U. Nr 50, poz. 331 z późn. zm.)
Lista podmiotów należących do tej samej grupy kapitałowej, do której należy Wykonawca, (zawierająca nazwę podmiotu, dokładny adres i NIP) stanowi **załącznik nr do oferty.** /*

Informujemy, że nie należymy do grupy kapitałowej w rozumieniu ustawy z dnia 16 lutego 2007 r. o ochronie konkurencji i konsumentów (Dz. U. Nr 50, poz. 331 z późn. zm.). /*

***/ niepotrzebne skreślić, a niezbędne dane uzupełnić**

.....
(podpisy osób uprawnionych do reprezentowania Wykonawcy)

(wzór)

.....
(nazwa i adres Wykonawcy)

....., dnia.....
(miejscowość)

OŚWIADCZENIA WYKONAWCY
dotyczące zdolności technicznej

w sprawie: postępowania o udzielenie zamówienia publicznego w trybie przetargu nieograniczonego na „Dostawy obudowy chodnikowej łukowej podatnej z kształownika typu V oraz stropnic prostych z kształowników typu KO i V dla Południowego Koncernu Węglowego S.A.” – sprawa nr 47/2013/EEZP/AP.

1. Oświadczamy, że zamówienie będziemy realizować **samodzielnie**, tj. bez udziału podwykonawców /*

lub

Oświadczamy, że zamówienie będziemy **realizować z udziałem podwykonawców /***

Zakres zamówienia, jaki zamierzamy powierzyć podwykonawcom obejmuje:/*

.....
.....
*/ *niepotrzebne skreślić, a niezbędne dane uzupełnić*

2. Oświadczamy, że oferowane wyroby będą fabrycznie nowe (nieużywane i nieregenerowane).

3. (W przypadku braku ważności certyfikatu na cały okres zamówienia) Oświadczamy, że dostarczymy do magazynu Zamawiającego w Jaworznie i Libiążu z miesięcznym wyprzedzeniem certyfikat dobrowolny, wydany przez jednostkę upoważnioną do certyfikacji przedmiotu zamówienia, potwierdzający, że wyrób spełnia wymagania bezpieczeństwa uwzględniające postanowienia Ustawy z dnia 09 czerwca 2011 roku Prawo geologiczne i górnicze (tekst jednolity Dz. U. z 2011 r. Nr 163, poz. 981 wraz z późniejszymi zmianami) oraz wymaganiami zawartymi w aktach wykonawczych wydanych z delegacji tej ustawy, ważny na pozostały okres zamówienia. Dostarczony w czasie realizacji przedmiotu zamówienia certyfikat będzie dotyczył wyrobu zaoferowanego przez Wykonawcę w ofercie przetargowej /*.

4. Oświadczamy, że jesteśmy producentem wyrobów oferowanych w części nr zamówienia. /*

Oświadczamy, że nie jesteśmy producentem wyrobów oferowanych w części nr zamówienia. /*

/ niepotrzebne skreślić*

.....
(podpisy osób uprawnionych do reprezentowania Wykonawcy)

**ZINTEGROWANA POLITYKA JAKOŚCI, ŚRODOWISKA,
BEZPIECZEŃSTWA I HIGIENY PRACY
W POŁUDNIOWYM KONCERNIE WĘGLOWYM S.A.**

Misja Grupy:

Zapewnienie energii naszym klientom w oparciu o najlepsze praktyki gwarantujące wzrost wartości firmy

Wizja Grupy:

Należać do grupy wiodących firm energetycznych w regionie

Nadrzędny cel strategiczny:

Ciągły wzrost wartości zapewniający zwrot z zainwestowanego kapitału dla akcjonariuszy

Cel główny:

Zwiększenie wartości Grupy Tauron poprzez dostarczenie konkurencyjnego kosztowo paliwa dla Grupy oraz optymalizację wolumenu sprzedaży pozostałych produktów.

Naszą polityką w zakresie jakości jest:

- dążenie do dostosowania poziomu produkcji węgla handlowego do potrzeb Grupy TAURON Polska Energia S.A.,
- rozwój działalności poprzez kompleksowe projektowanie i planowanie produkcji oraz działania inwestycyjne ze szczególnym uwzględnieniem systematycznej modernizacji techniki i technologii stosowanych w zakładach górniczych Południowego Koncernu Węglowego S.A.,
- zwiększenie efektywności zarządzania, wzrost wydajności procesów technologicznych, zapewnienie ciągłości dostaw oraz parametrów produkowanego węgla odpowiednio do uzgodnionych i spodziewanych wymagań klienta,
- rozwój systemu zarządzania kapitałem ludzkim i środkami produkcji zgodnie z najnowocześniejszymi trendami.

Naszą polityką w zakresie środowiska jest:

- optymalizacja parametrów wody dołowej pompowanej na powierzchnię oraz zrzucanej do rzek,
- minimalizacja szkód spowodowanych ruchem zakładów górniczych,
- optymalizacja kierunków zagospodarowania odpadów i zwiększenie skuteczności realizacji przyjętych zadań w tym zakresie,
- zapobieganie zanieczyszczeniom.

Naszą polityką w zakresie BHP jest:

- realizacja i doskonalenie działań zapobiegających możliwości wystąpienia wypadków przy pracy, chorób zawodowych i innych chorób związanych z warunkami środowiska pracy,
- poprawa warunków pracy poprzez utrzymanie w stałej sprawności funkcjonujących oraz wprowadzenie nowych urządzeń ograniczających lub eliminujących szkodliwe dla zdrowia czynniki środowiska pracy,
- systematyczna identyfikacja i eliminowanie sytuacji potencjalnie wypadkowych.

Kadrę zarządzającą i kierującą zobowiązuje się także do:

- spełniania wymagań i zobowiązań wynikających z obowiązujących przepisów prawnych i norm, w szczególności dotyczących ochrony środowiska, bezpieczeństwa i higieny pracy oraz zawartych kontraktów,
- prowadzenia polityki informacyjnej, zapewniającej zrozumienie dla wszystkich działań naszej firmy, mogących wywierać wpływ na środowisko,
- podnoszenia świadomości, poczucia odpowiedzialności i zaangażowania pracowników w zakresie jakości, środowiska, bezpieczeństwa i higieny pracy oraz umożliwienie rozwoju osobowego pracowników poprzez szkolenia,
- zapewnienia odpowiednich zasobów i środków umożliwiających realizację niniejszej Polityki,
- ciągłego doskonalenia Systemu.

PROJEKT UMOWY

U M O W A

zawarta w Jaworznie w dniu pomiędzy:

Południowym Koncernem Węglowym S.A. z siedzibą w Jaworznie

43-600 Jaworzno, ul. Grunwaldzka 37,

NIP: 6321880539, REGON: 240033634, nr KRS: 0000228587 – Sąd Rejonowy Katowice –
Wschód w Katowicach, Wydział VIII Gospodarczy Krajowego Rejestru Sądowego, kapitał
zakładowy: 352 040 780,00 zł, kapitał wpłacony: 352 040 780,00 zł,

zwanym dalej „**Zamawiającym**” i reprezentowanym przez:

1. –

2. –

a

(nazwa)

(adres)

NIP, REGON nr KRS

w kapitał zakładowy:, kapitał wpłacony:

zwanym dalej „**Wykonawcą**” i reprezentowanym przez:

1. –

2. –

Umowa została zawarta w postępowaniu o udzielenie zamówienia publicznego w trybie przetargu nieograniczonego na „Dostawy obudowy chodnikowej łukowej podatnej z kształtownika typu „V” oraz stropnic prostych z kształtowników typu KO i V dla Południowego Koncernu Węglowego S.A.” - sprawa nr 47/2013/EEZP/AP, oraz na podstawie:

1. *Specyfikacji Istotnych Warunków Zamówienia do przedmiotowego postępowania,*

2. *Oferty Wykonawcy z dnia – część nr zamówienia,*

3. *Uchwały Zarządu Zamawiającego Nr z dnia*

§ 1.

PRZEDMIOT UMOWY

1. Wykonawca zobowiązuje się do dokonywania w okresie obowiązywania niniejszej umowy (dalej Umowa) sprzedaży Zamawiającemu towarów wymienionych w specyfikacji stanowiącej załącznik nr 1 do Umowy.
2. Sprzedaż towarów następować będzie na podstawie pisemnych zamówień Zamawiającego, określających w szczególności rodzaje i ilości towarów oraz miejsce dostaw.
3. Zamawiający zobowiązuje się do złożenia zamówień na zakup towarów, o których mowa w ust. 1, o wartości nie mniejszej niż 50% kwoty netto określonej w § 4 ust. 2. W pozostałym

zakresie Zamawiający zastrzega sobie prawo do nieskładania zamówień bez podawania przyczyny. Wykonawca oświadcza, że w przypadku niezrealizowania przedmiotu Umowy o wartości powyżej 50% kwoty netto określonej w § 4 ust. 2 – w związku z niezłożeniem zamówień przez Zamawiającego – nie będzie dochodził przeciwko Zamawiającemu roszczeń z tytułu niewykonania lub nienależytego wykonania umowy.

4. Termin realizacji zamówienia nie może być dłuższy niż 14 dni od daty otrzymania zamówienia przez Wykonawcę.
5. Ilekroć w dalszej części Umowy jest mowa o towarze należy przez to rozumieć również odpowiednią partię towaru wynikającą z zamówień Zamawiającego.
6. Termin realizacji Umowy: od dnia do dnia, nie dłużej jednak niż do dnia, w którym łączna wartość wszystkich zamówień wykonanych przez Wykonawcę na podstawie Umowy osiągnie kwotę netto określoną w § 4 ust. 2.
7. Ze strony Zamawiającego:
 - a) osobą odpowiedzialną za realizację i rozliczenie Umowy jest:
....., tel.
 - b) osobą sprawującą nadzór nad realizacją Umowy jest:
....., tel.
8. Ze strony Wykonawcy osobą odpowiedzialną za realizację i rozliczenie umowy jest:
....., tel.
9. Zmiana osób wymienionych w ust 7 lub 8 nie stanowi zmiany Umowy. Wymaga jednak dla swej skuteczności złożenia przez Stronę dokonującą zmiany pisemnego oświadczenia w tym przedmiocie drugiej Stronie.

§ 2.

WYDANIE TOWARU, BRAKI ILOŚCIOWE

1. Wykonawca zobowiązany jest dostarczyć towar Zamawiającemu do miejsca wskazanego w zamówieniu, o którym mowa w § 1 ust. 2 (magazyn Zamawiającego w Jaworznie lub w Libiążu) i wydać towar Zamawiającemu.
2. O przygotowaniu towaru do wydania Wykonawca powinien zawiadomić Zamawiającego przynajmniej z 3-dniowym wyprzedzeniem.
3. Towar zostanie wydany Zamawiającemu w opakowaniu zwyczajowo przyjętym dla danego rodzaju towaru i sposobu przewozu. Towar winien być oznakowany w sposób umożliwiający łatwą jego identyfikację. Koszt opakowania nieprzewidzianego do zwrotu oraz koszt oznakowania towaru wliczony jest w cenę towaru. Opakowania przewidziane do zwrotu zostaną wydane Wykonawcy w magazynie Zamawiającego w terminie 30 dni od dnia przyjęcia towaru, pod warunkiem umieszczenia przez Wykonawcę adnotacji na dokumencie WZ, że opakowanie podlega zwrotowi.
4. Do towaru Wykonawca obowiązany jest dołączyć:
 - 1) wraz każdą dostawą:
 - specyfikację towaru – dowód dostawy,
 - deklarację zgodności dla partii towaru lub świadectwo kontroli jakości wyrobu,
 - atest hutniczy,
 - kartę gwarancyjną dla partii towaru.
 - 2) dodatkowo z pierwszą dostawą:

- certyfikat dobrowolny,
 - deklarację zgodności dla wyrobu,
 - instrukcję stosowania zawierającą parametry techniczne i rysunki techniczne oferowanego wyrobu, zgodne z uzyskanym certyfikatem, sposób montażu i demontażu, oraz warunki korzystania z wyrobu,
 - szczegółowe warunki gwarancji, wraz z kartą gwarancyjną (jeżeli zgodnie z postanowieniami Umowy Wykonawca jest zobowiązany do wystawienia karty gwarancyjnej).
5. Wykonawca oświadcza, że dostarczany towar jest fabrycznie nowy (nieużywany i nieregenerowany), wolny od wad prawnych i nie narusza praw majątkowych osób trzecich.
 6. W przypadku stwierdzenia braków ilościowych w dostawie, Zamawiający zgłosi Wykonawcy pisemnie lub faksem reklamację. Brakujący towar Wykonawca zobowiązany jest uzupełnić na swój koszt niezwłocznie, nie później jednak niż w ciągu 5 dni od daty otrzymania reklamacji. Uzupełnienie towaru nie wyłącza uprawnienia Zamawiającego do domagania się od Wykonawcy zapłaty kary umownej za opóźnienie w dostawie w zakresie brakującego towaru, zgodnie z § 5 ust. 1 pkt. 2).
 7. W przypadku stwierdzenia wad jakościowych dostarczonych towarów Zamawiający dokona pisemnej reklamacji. Reklamacja winna zostać rozpatrzona przez Wykonawcę nie później niż w ciągu 3 dni roboczych od daty jej doręczenia Wykonawcy. Wykonawca zobowiązany jest niezwłocznie, nie później jednak niż w terminie 7 dni od daty zgłoszenia reklamacji, dostarczyć Zamawiającemu na swój koszt towar wolny od wad oraz odebrać od Zamawiającego towar wadliwy. W razie nieuzasadnionej odmowy odebrania od Zamawiającego towaru wadliwego, towar ten po upływie siedmiodniowego terminu, o którym mowa w zdaniu trzecim, będzie składowany przez Zamawiającego na koszt i ryzyko Wykonawcy. Z tytułu tego składowania Wykonawca zobowiązany będzie zapłacić Zamawiającemu kwotę stanowiącą równowartość 1% łącznej ceny netto składowanego towaru za każdy dzień składowania. Dostarczenie towaru wolnego od wad nie wyłącza uprawnienia Zamawiającego do domagania się od Wykonawcy zapłaty kary umownej za opóźnienie w dostawie w zakresie wadliwego towaru, zgodnie z § 5 ust. 1 pkt. 2).
 8. W razie niewykonania lub nienależytego wykonania zobowiązania do uzupełnienia brakującego towaru lub dostarczenia towaru wolnego od wad, określonego w ust. 6 i 7, Zamawiający może odstąpić od umowy w całości lub w części.
 9. Prawo do odstąpienia od umowy w całości lub w części przysługuje Zamawiającemu również w przypadku opóźnienia w dostawie towarów, trwającego dłużej niż 14 dni.
 10. Postanowienia ust. 6 – 8 nie wyłączają ani nie ograniczają uprawnień Zamawiającego z tytułu rękojmi za wady towaru przysługujących mu na zasadach ogólnych oraz z tytułu gwarancji jakości.
 11. W przypadku, gdy wykonawcą jest konsorcjum lub działające wspólnie dwa lub więcej podmiotów nie tworzące konsorcjum: Wszystkie podmioty będące Wykonawcą ponoszą względem Zamawiającego solidarną odpowiedzialność za należyte wykonanie zobowiązań określonych Umową.

§ 3.

GWARANCJA JAKOŚCI, RĘKOJMIA ZA WADY TOWARU

A - WERSJA, GDY WYKONAWCA NIE JEST PRODUCENTEM:

1. Wykonawca udziela Zamawiającemu gwarancji jakości (dalej Gwarancja) na dostarczony towar na okres 12 miesięcy.

2. Niezależnie od Gwarancji, o której mowa w ust. 1, Wykonawca dostarczy kartę gwarancyjną producenta wraz z towarem objętym gwarancją, która stanowi załącznik nr 2 do Umowy. Gwarancja jakości producenta jest udzielona na okres wskazany w karcie gwarancyjnej. Zamawiający może według swojego wyboru wykonywać uprawnienia z Gwarancji, o której mowa w ust. 1 lub z Gwarancji określonej w karcie gwarancyjnej producenta.
3. Okres Gwarancji, o którym mowa w ust. 1, rozpoczyna bieg od dnia dostarczenia towaru do magazynu Zamawiającego w Jaworznie lub w Libiążu.
4. Jeżeli w okresie, o którym mowa w ust. 1, tj. w okresie Gwarancji, Zamawiający stwierdzi wystąpienie wady towaru objętego Gwarancją, uprawniony jest do zgłoszenia Wykonawcy reklamacji (dalej Reklamacja), pocztą elektroniczną lub w formie pisemnej. Wykonawca zobowiązuje się niezwłocznie potwierdzić na piśmie lub pocztą elektroniczną otrzymanie zgłoszenia Reklamacji. Jeżeli w terminie 3 dni od zgłoszenia Reklamacji przez Zamawiającego Wykonawca nie potwierdzi jej otrzymania, uważa się, że Wykonawca takie potwierdzenie złożył z chwilą upływu tego terminu.
5. Reklamacje, o których mowa w ust. 4, mogą być składane w imieniu Zamawiającego na adres e-mail Wykonawcy:, przez osobę wskazaną w § 1 ust.7 lit. a) Umowy, uprawnioną do działania w tym zakresie jednoosobowo.
Wykonawca potwierdza otrzymanie Reklamacji na adres e-mail Zamawiającego: W imieniu Wykonawcy uprawnione do działania w tym zakresie są jednoosobowo następujące osoby:
-
-
6. Wykonawca zobowiązuje się niezwłocznie, jednak nie później niż w terminie 7 dni od dnia zgłoszenia Reklamacji przez Zamawiającego, usunąć na własny koszt wadę, a gdyby to nie było możliwe - dostarczyć nowy, wolny od wad towar objęty Gwarancją lub odpowiednią, objętą Reklamacją, jego część. W przypadku towaru częściowo lub całkowicie rozchodowanego z magazynu Zamawiającego kosztami wynikającymi z demontażu i wytransportowania towaru oraz ponownego montażu na dole kopalni obciążony zostanie Wykonawca na podstawie faktury Zamawiającego sporządzonej w oparciu o wykonaną przez niego kalkulację kosztów. W takim przypadku postanowienia niniejszego paragrafu stosuje się odpowiednio.
7. W uzasadnionych przypadkach, w szczególności ze względów technologicznych, Zamawiający, na wniosek Wykonawcy, może wyrazić w formie pisemnej zgodę na przedłużenie terminu przewidzianego w ust. 6.
8. Jeżeli Wykonawca dostarczy Zamawiającemu zamiast wadliwego towaru objętego Gwarancją, nowy, wolny od wad albo dokona istotnych napraw towaru objętego Gwarancją, okres Gwarancji biegnie na nowo od chwili dostarczenia nowego, wolnego od wad towaru objętego Gwarancją lub zwrócenia naprawionego. Jeżeli Wykonawca wymienił część towaru objętego Gwarancją, zdanie poprzedzające stosuje się odpowiednio do części wymienionej. W innych wypadkach okres Gwarancji ulega przedłużeniu o czas, w ciągu którego skutek wady towaru objętego Gwarancją, Zamawiający nie mógł z niego korzystać. Ust. 3 stosuje się odpowiednio.
9. W przypadku wymiany przez Wykonawcę wadliwego towaru objętego Gwarancją lub jego wadliwej części na nowy, Wykonawca zobowiązany jest do odbioru od Zamawiającego wadliwego towaru objętego Gwarancją lub jego wadliwej części i usunięcia wszelkich skutków tego odbioru.
10. W razie nieuzasadnionej odmowy odebrania przez Wykonawcę od Zamawiającego wadliwego towaru objętego Gwarancją lub jego wadliwej części w przypadku, o którym mowa w ust. 9, towar ten będzie składowany przez Zamawiającego na koszt i ryzyko Wykonawcy. Z tytułu tego składowania Wykonawca zobowiązany będzie zapłacić

Zamawiającemu kwotę stanowiącą równowartość 1% łącznej ceny netto składowanego towaru za każdy dzień składowania.

11. Jeżeli w okresie Gwarancji towar objęty Gwarancją lub jego część dwukrotnie będzie przedmiotem Reklamacji, to przy trzeciej Reklamacji, podlega wymianie na nowy, wolny od wad, bez względu na możliwość i dopuszczalność jego naprawy. Postanowienia niniejszego ustępu nie wykluczają możliwości żądania wymiany wadliwego przedmiotu objętego Gwarancją na nowy, wolny od wad już przy pierwszej lub drugiej Reklamacji.
12. Jeżeli Wykonawca odmówi usunięcia wady towaru objętego Gwarancją lub jego części albo nie usunie jej w terminie przewidzianym w ust. 6 lub określonym na podstawie ust. 7, Zamawiający będzie uprawniony do samodzielnego lub za pośrednictwem osoby trzeciej, usunięcia zgłoszonej wady na koszt i ryzyko Wykonawcy.
13. Wykonawca jest odpowiedzialny za wszelkie szkody, które spowodował w czasie usuwania wad.
14. Zamawiający może dochodzić roszczeń z tytułu Gwarancji także po upływie okresów Gwarancji, jeżeli wady ujawnią się przed ich upływem.
15. Postanowienia niniejszego paragrafu nie wyłączają ani nie ograniczają uprawnień Zamawiającego z tytułu rękojmi za wady przysługujących mu na zasadach ogólnych, z uwzględnieniem postanowień ust. 16-19.
16. Wykonawca udziela Zamawiającemu rękojmi na cały przedmiot Umowy na okres 12 miesięcy, licząc od dnia dostawy towaru do magazynu Zamawiającego w Jaworznie lub Libiążu.
17. Wykonawca zobowiązuje się usunąć na swój koszt wady zgłoszone przez uprawnionego z rękojmi Zamawiającego w terminie 7 dni od dnia ich zgłoszenia przez Zamawiającego.
18. Niezależnie od możliwości składania reklamacji, o których mowa w ust. 17, przez Zamawiającego w formie pisemnej, reklamacje te mogą być składane w imieniu Zamawiającego na adres e-mail Wykonawcy wskazany w ust. 5 zdanie pierwsze, przez uprawnioną przez Zamawiającego osobę tam wskazaną.
19. Zamawiający może wykonywać uprawnienia z tytułu rękojmi za wady fizyczne przedmiotu Umowy niezależnie od uprawnień wynikających z Gwarancji.

B - WERSJA, GDY WYKONAWCA JEST PRODUCENTEM - z kartą gwarancyjną:

1. Wykonawca udziela Zamawiającemu gwarancji jakości (dalej Gwarancja) na dostarczony towar na okres 12 miesięcy.
2. Okres Gwarancji rozpoczyna bieg od dnia dostarczenia towaru do magazynu Zamawiającego w Jaworznie lub w Libiążu.
3. Jeżeli w okresie, o którym mowa w ust. 1, tj. w okresie Gwarancji, Zamawiający stwierdzi wystąpienie wady towaru objętego Gwarancją, uprawniony jest do zgłoszenia Wykonawcy reklamacji (dalej Reklamacja), pocztą elektroniczną lub w formie pisemnej. Wykonawca zobowiązuje się niezwłocznie potwierdzić na piśmie lub pocztą elektroniczną otrzymanie zgłoszenia Reklamacji. Jeżeli w terminie 3 dni od zgłoszenia Reklamacji przez Zamawiającego Wykonawca nie potwierdzi jej otrzymania, uważa się, że Wykonawca takie potwierdzenie złożył z chwilą upływu tego terminu.
4. Reklamacje, o których mowa w ust. 3, mogą być składane w imieniu Zamawiającego na adres e-mail Wykonawcy:, przez osobę wskazaną w § 1 ust.7 lit. a) umowy, uprawnioną do działania w tym zakresie jednoosobowo.

Wykonawca potwierdza otrzymanie Reklamacji na adres e-mail Zamawiającego: W imieniu Wykonawcy uprawnione do działania w tym zakresie są jednoosobowo następujące osoby:

-
-
5. Wykonawca zobowiązuje się niezwłocznie, jednak nie później niż w terminie 7 dni od dnia zgłoszenia Reklamacji przez Zamawiającego, usunąć wadę. W uzasadnionych przypadkach, w szczególności ze względów technologicznych, Zamawiający, na wniosek Wykonawcy, może wyrazić w formie pisemnej zgodę na przedłużenie terminu przewidzianego w zdaniu poprzedzającym.
 6. Wykonawca zobowiązuje się niezwłocznie, jednak nie później niż w terminie, o którym mowa w ust. 5, usunąć na własny koszt wadę, a gdyby to nie było możliwe – dostarczyć nowy, wolny od wad towar objęty Gwarancją lub odpowiednią, objętą Reklamacją, jego część. W przypadku towaru częściowo lub całkowicie rozchodowanego z magazynu Zamawiającego kosztami wynikającymi z usuwania wad towaru (demontażu i wytransportowania towaru oraz ponownego montażu na dole kopalni) obciążony zostanie Wykonawca na podstawie faktury Zamawiającego sporządzonej w oparciu o wykonaną przez niego kalkulację kosztów. W takim przypadku postanowienia niniejszego paragrafu stosuje się odpowiednio.
 7. Jeżeli Wykonawca dostarczy Zamawiającemu zamiast wadliwego towaru objętego Gwarancją, nowy, wolny od wad albo dokona istotnych napraw towaru objętego Gwarancją, okres Gwarancji biegnie na nowo od chwili dostarczenia nowego, wolnego od wad towaru objętego Gwarancją lub zwrócenia naprawionego. Jeżeli Wykonawca wymienił część towaru objętego Gwarancją, zdanie poprzedzające stosuje się odpowiednio do części wymienionej. W innych wypadkach okres Gwarancji ulega przedłużeniu o czas, w ciągu którego skutek wady towaru objętego Gwarancją Zamawiający nie mógł z niego korzystać. Ust. 2 stosuje się odpowiednio.
 8. Jeżeli Wykonawca odmówi usunięcia wady towaru objętego Gwarancją lub jego części albo nie usunie jej w terminie, o którym mowa w ust. 5, Zamawiający będzie uprawniony do samodzielnego lub za pośrednictwem osoby trzeciej, usunięcia wady na koszt i ryzyko Wykonawcy.
 9. Wykonawca z tytułu udzielonej Gwarancji, wystawi kartę gwarancyjną obejmującą szczegółowe warunki Gwarancji, która stanowi załącznik nr 2 do Umowy. W razie rozbieżności pomiędzy postanowieniami Umowy i karty gwarancyjnej stosuje się w tym zakresie postanowienia korzystniejsze dla Zamawiającego.
 10. Zamawiający może dochodzić roszczeń z tytułu Gwarancji także po upływie okresów Gwarancji, jeżeli wady ujawnią się przed ich upływem.
 11. Postanowienia niniejszego paragrafu nie wyłączają ani nie ograniczają uprawnień Zamawiającego z tytułu rękojmi za wady przysługujących mu na zasadach ogólnych z uwzględnieniem postanowień ust. 12-15.
 12. Wykonawca udziela Zamawiającemu rękojmi na cały przedmiot Umowy na okres 12 miesięcy licząc od dnia dostawy towaru do magazynu Zamawiającego w Jaworznie lub Libiążu.
 13. Wykonawca zobowiązuje się usunąć na swój koszt wady zgłoszone przez uprawnionego z rękojmi Zamawiającego w terminie 7 dni od dnia ich zgłoszenia przez Zamawiającego.
 14. Niezależnie od możliwości składania reklamacji, o których mowa w ust. 3, przez Zamawiającego w formie pisemnej, reklamacje te mogą być składane w imieniu Zamawiającego na adres e-mail Wykonawcy wskazany w ust. 4 zdanie pierwsze, przez uprawnioną przez Zamawiającego osobę tam wskazaną.
 15. Zamawiający może wykonywać uprawnienia z tytułu rękojmi za wady fizyczne przedmiotu Umowy niezależnie od uprawnień wynikających z Gwarancji.

§ 4.

CENA I WARUNKI PŁATNOŚCI

1. Z tytułu sprzedaży towaru Zamawiający zobowiązuje się zapłacić cenę netto, stanowiącą iloczyn cen jednostkowych netto określonych w załączniku nr 1 do Umowy i liczby jednostek miary towaru danego rodzaju dostarczonych Zamawiającemu na podstawie zamówienia, o którym mowa w § 1 ust. 2, powiększoną o podatek od towarów i usług według stawki wskazanej w ust. 2.
2. Strony ustalają, że łączna wartość wszystkich zamówień wykonanych przez Wykonawcę na podstawie Umowy nie może przekroczyć kwoty netto zł (słownie złotych/100) powiększonej o podatek od towarów i usług (VAT) według stawki, tj. kwoty bruttozł (słownie złotych/100).
3. W razie ustawowej zmiany stawki podatku od towarów i usług Strony zobowiązują się dokonać zmiany ust. 2 – z mocą obowiązującą od dnia wejścia w życie przepisów wprowadzających nową stawkę – poprzez:

- a) zastąpienie dotychczasowej stawki podatku od towarów i usług nową stawką,
- b) zastąpienie dotychczasowej kwoty brutto nową kwotą obliczoną według wzoru:

$$B_N = [N_W \times (1 + V_D/100)] + [(N - N_W) \times (1 + V_N/100)]$$

gdzie poszczególne symbole oznaczają:

B_N – nowa wartość brutto zamówień na podstawie Umowy [zł],

N_W – wartość netto zamówień wykonanych przez Wykonawcę (tzn. towarów dostarczonych Zamawiającemu) przed wprowadzeniem nowej stawki podatku od towarów i usług [zł],

V_D – dotychczasowa stawka podatku od towarów i usług [%],

N – wartość netto zamówień określona w ust. 2 [zł],

V_N – nowa stawka podatku od towarów i usług [%].

4. Cena obejmuje wszystkie koszty poniesione przez Wykonawcę w związku z wykonaniem Umowy, w tym koszty transportu towaru do miejsca wskazanego w zamówieniu, o którym mowa w § 1 ust. 2.
5. Zapłaty ceny Zamawiający dokona w terminie 60 dni od daty doręczenia mu prawidłowo wystawionej faktury, przelewem na rachunek wskazany w fakturze.

(lub - gdy Wykonawca jest Zakładem Pracy Chronionej:

Zapłaty ceny Zamawiający dokona w terminie 60 dni od daty wystawienia prawidłowej faktury, przelewem na rachunek wskazany w fakturze.)

6. Za datę zapłaty uznaje się dzień obciążenia rachunku bankowego Zamawiającego.
7. Termin zapłaty ceny ulega przedłużeniu o czas trwania postępowań reklamacyjnych, o których mowa w § 2 ust 6 i 7, przy czym czas ten liczy się od daty zgłoszenia reklamacji do dnia dostarczenia przez Wykonawcę nowego, wolnego od wad towaru lub odpowiednio, objętej Reklamacją jego części, a jeżeli reklamacja okaże się nieuzasadniona - do dnia doręczenia Zamawiającemu oświadczenia Wykonawcy o odmowie uznania reklamacji.
8. Faktury należy doręczać na adres: Południowy Koncern Węglowy S.A. 43-600 Jaworzno, ul. Grunwaldzka 37.
9. Faktury wystawione na podstawie Umowy muszą zawierać numer zamówienia i numer, pod którym Umowa została wpisana do rejestru umów Zamawiającego. Do faktury musi zostać dołączona kopia dowodu WZ, potwierdzającego odbiór towaru. Faktura nie spełniająca wymogów określonych w zdaniach poprzednich nie jest fakturą wystawioną prawidłowo w rozumieniu ust. 5.

10. W przypadkach i na zasadach prawem przewidzianych Wykonawca ma prawo do naliczania i dochodzenia odsetek.

11. *W przypadku, gdy Wykonawcą jest konsorcjum:*

Faktury z tytułu sprzedaży dokonanej na podstawie Umowy wystawiane będą przez Lidera Konsorcjum.

W przypadku, gdy Wykonawca są działające wspólnie dwa lub więcej podmiotów nie tworzące konsorcjum:

Faktury z tytułu sprzedaży dokonanej na podstawie Umowy wystawiane będą przez

.....
(podać nazwę podmiotu).

§ 5.

KARY UMOWNE

1. Strony ustalają, że Wykonawca zobowiązany będzie do zapłaty na rzecz Zamawiającego kar umownych w następujących przypadkach:

- 1) w przypadku opóźnienia w wykonaniu całego przedmiotu Umowy w terminie, o którym mowa w § 1 ust. 6 Umowy - w wysokości 0,01% kwoty netto określonej w § 4 ust. 2 Umowy - za każdy dzień opóźnienia;
- 2) w przypadku opóźnienia w wykonaniu w terminie obowiązku, o którym mowa w § 1 ust. 1 z uwzględnieniem postanowień § 1 ust. 2 i 5 Umowy, - w wysokości 0,1% wynagrodzenia należnego Wykonawcy za wykonanie części Umowy wynikającej z zamówienia Zamawiającego, której termin wykonania nie został dochowany - za każdy dzień opóźnienia;
- 3) w przypadku opóźnienia w usunięciu w terminie wad ujawnionych w okresie gwarancji/rękojmi - w wysokości 0,5 % kwoty netto określonej w § 4 ust. 2 Umowy - za każdy dzień opóźnienia;
- 4) w przypadku, gdy którakolwiek ze Stron odstąpi od Umowy w całości z przyczyn leżących po stronie Wykonawcy lub gdy Wykonawca odstąpi od Umowy w całości bez uzasadnionej przyczyny - w wysokości 10 % kwoty netto określonej w § 4 ust. 2 Umowy;
- 5) w przypadku, gdy którakolwiek ze Stron odstąpi od Umowy w części, z przyczyn leżących po stronie Wykonawcy lub gdy Wykonawca odstąpi od Umowy w części, bez uzasadnionej przyczyny - w wysokości 10% wynagrodzenia, które przysługiwałoby Wykonawcy na podstawie Umowy za wykonanie części Umowy, od której wykonania odstąpiono;
- 6) w przypadku naruszenia przez Wykonawcę obowiązku poufności określonego w § 7 Umowy – w wysokości 0,01% kwoty netto określonej w § 4 ust. 2 Umowy, za każde jednokrotne naruszenie tego obowiązku.

2. Strony ustalają, że Zamawiający zobowiązany będzie do zapłaty na rzecz Wykonawcy kar umownych w następujących przypadkach:

- 1) w przypadku, gdy którakolwiek ze Stron odstąpi od Umowy w całości z przyczyn leżących po stronie Zamawiającego lub gdy Zamawiający odstąpi od Umowy w całości bez uzasadnionej przyczyny - w wysokości 10 % kwoty netto określonej w § 4 ust.2 Umowy;
- 2) w przypadku, gdy którakolwiek ze Stron odstąpi od Umowy w części, z przyczyn leżących po stronie Zamawiającego lub gdy Zamawiający odstąpi od Umowy w części, bez uzasadnionej przyczyny - w wysokości 10% wynagrodzenia, które przysługiwałoby Wykonawcy na podstawie Umowy za wykonanie części Umowy, od której wykonania odstąpiono.

3. Zapłata kar umownych nastąpi w terminie 14 dni od daty wystawienia dokumentu obciążeniowego.
4. Kary umowne mogą być potrącane z wynagrodzenia Wykonawcy.
5. Postanowienia Umowy dotyczące kar umownych z tytułu odstąpienia od Umowy w całości lub w części zachowują moc pomimo odstąpienia od Umowy.
6. Żądanie odszkodowania przenoszącego wysokość zastrzeżonej kary umownej jest dopuszczalne, a tym samym Zamawiający może dochodzić od Wykonawcy odszkodowania uzupełniającego na zasadach ogólnych, przewidzianych w Kodeksie cywilnym.

§ 6.

SIŁA WYŻSZA

1. Użyte w Umowie określenie „Siła Wyższa” oznacza zewnętrzne zdarzenie nagłe, nieprzewidywalne i niezależne od woli Stron, które wystąpiło po zawarciu Umowy, uniemożliwiające wykonanie Umowy w całości lub w części, na stałe lub na pewien czas, któremu nie można zapobiec ani przeciwdziałać przy zachowaniu należytej staranności Stron. Za przejawy Siły Wyższej Strony uznają w szczególności:
 - 1) klęski żywiołowe, w tym: trzęsienie ziemi, huragan, powódź oraz inne nadzwyczajne zjawiska atmosferyczne;
 - 2) akty władzy państwowej, w tym: stan wojenny, stan wyjątkowy, itd.;
 - 3) działania wojenne, akty sabotażu, akty terrorystyczne i inne podobne wydarzenia zagrażające porządkowi publicznemu;
 - 4) strajki powszechne lub inne niepokoje społeczne, w tym publiczne demonstracje, z wyłączeniem strajków u Stron.
2. Jeżeli Siła Wyższa uniemożliwia lub uniemożliwi jednej ze Stron wywiązanie się z jakiegokolwiek zobowiązania objętego Umową, Strona ta zobowiązana jest niezwłocznie, nie później jednak niż w terminie dwóch dni od wystąpienia Siły Wyższej, zawiadomić drugą Stronę na piśmie o wydarzeniu lub okolicznościach stanowiących Siłę Wyższą wymieniając przy tym zobowiązania, z których nie może lub nie będzie mogła się wywiązać oraz wskazując przewidywany okres, w którym nie będzie możliwe wykonywanie Umowy. Powinna także dążyć do kontynuowania realizacji swoich zobowiązań w rozsądnym zakresie oraz podjąć działania niezbędne do zminimalizowania skutków działania Siły Wyższej oraz czasu jej trwania.
3. Strony nie ponoszą odpowiedzialności za niewykonanie lub nienależyte wykonanie Umowy w całości lub w części, w takim zakresie, w jakim zostało to spowodowane wystąpieniem Siły Wyższej. W wypadku zaistnienia Siły Wyższej o charakterze długotrwałym, powodującej niewykonywanie Umowy przez okres dłuższy niż jeden miesiąc, Strony będą prowadzić negocjacje w celu określenia dalszej realizacji lub rozwiązania Umowy.
4. Negocjacje, o których mowa w ust. 3 zdanie drugie, uważa się za bezskutecznie zakończone, jeżeli po upływie 14 dni od dnia ich rozpoczęcia Strony nie osiągną porozumienia, chyba że przed upływem tego terminu Strony wyrażą w formie pisemnej zgodę na ich kontynuowanie i określą inną datę zakończenia negocjacji.
5. W przypadku bezskutecznego zakończenia negocjacji w terminie określonym zgodnie z ust. 4, każda ze Stron jest uprawniona do rozwiązania Umowy z zachowaniem trzydziestodniowego okresu wypowiedzenia ze skutkiem na koniec miesiąca kalendarzowego.

§ 7. POUFNOŚĆ

1. Wykonawca nieodwołalnie i bezwarunkowo zobowiązuje się do zachowania w ścisłej tajemnicy Informacji Poufnych w rozumieniu niniejszego paragrafu oraz zobowiązuje się traktować je i chronić jak tajemnicę przedsiębiorstwa w rozumieniu ustawy z dnia 16 kwietnia 1993 roku o zwalczaniu nieuczciwej konkurencji (tekst jednolity: Dz. U. z 2003 roku, Nr 153, poz. 1503 z późn. zm.).
2. Przez Informacje Poufne należy rozumieć wszelkie informacje (w tym przekazane lub pozyskane w formie ustnej, pisemnej, elektronicznej i każdej innej) związane z Umową (w tym także sam fakt jej zawarcia), uzyskane w trakcie negocjacji warunków Umowy, w trakcie postępowań mających na celu zawarcie Umowy oraz w trakcie jej realizacji, bez względu na to, czy zostały one udostępnione Wykonawcy w związku z zawarciem lub wykonywaniem Umowy, czy też zostały pozyskane przy tej okazji w inny sposób, w szczególności informacje o charakterze finansowym, gospodarczym, ekonomicznym, prawnym, technicznym, organizacyjnym, handlowym, administracyjnym, marketingowym, w tym dotyczące Zamawiającego, a także innych podmiotów, w szczególności tych, z którymi Zamawiający pozostaje w stosunku dominacji lub zależności oraz, z którymi jest powiązany kapitałowo lub umownie (Informacje Poufne).
3. Wykonawca nie może bez uprzedniej pisemnej zgody Zamawiającego ujawniać, upubliczniać, przekazywać ani w inny sposób udostępniać osobom trzecim lub wykorzystywać do celów innych niż realizacja Umowy, jakichkolwiek Informacji Poufnych.
4. Zobowiązanie do zachowania poufności nie ma zastosowania do Informacji Poufnych:
 - 1) które są dostępne Wykonawcy przed ich ujawnieniem Wykonawcy przez Zamawiającego;
 - 2) które zostały uzyskane z wyraźnym wyłączeniem przez Zamawiającego zobowiązania Wykonawcy do zachowania poufności;
 - 3) które zostały uzyskane od osoby trzeciej, która uprawniona jest do udzielenia takich informacji;
 - 4) których ujawnienie wymagane jest na podstawie bezwzględnie obowiązujących przepisów prawa lub na podstawie żądania uprawnionych władz;
 - 5) które stanowią informacje powszechnie znane.
5. W zakresie niezbędnym do realizacji Umowy, Wykonawca może ujawniać Informacje Poufne swoim pracownikom lub osobom, którymi posługuje się przy wykonywaniu Umowy, pod warunkiem, że przed jakimkolwiek takim ujawnieniem zobowiąże te osoby do zachowania poufności na zasadach określonych w Umowie. Za działania lub zaniechania takich osób Wykonawca ponosi odpowiedzialność, jak za działania i zaniechania własne.
6. Zobowiązanie do zachowania poufności, o którym mowa w niniejszym paragrafie wiąże Wykonawcę bezterminowo, także w razie wygaśnięcia, rozwiązania lub odstąpienia od Umowy.
7. Wykonawca zobowiązuje się, że zarówno on, jak i osoby, którymi posługuje się przy wykonywaniu Umowy, niezwłocznie po zakończeniu wykonania Umowy, a także na każde pisemne żądanie Zamawiającego, bezzwłocznie zwrócą lub zniszczą wszelkie dokumenty lub inne nośniki Informacji Poufnych, w tym ich kopie oraz opracowania i wyciągi, za wyjątkiem jednego ich egzemplarza dla celów archiwalnych, który Wykonawca uprawniony jest zachować.

§ 8.

OCHRONA ŚRODOWISKA

1. Wykonawca zobowiązuje się do przestrzegania powszechnie obowiązujących przepisów prawa w zakresie ochrony środowiska. W związku z wdrożonym u Zamawiającego Zintegrowanym Systemem Zarządzania Wykonawca zobowiązuje się również do zapoznania się i przestrzegania obowiązujących u Zamawiającego uregulowań szczególnych dotyczących ochrony środowiska.
2. Wykonawca zobowiązuje się do takiego postępowania w trakcie wykonywania Umowy, aby było ono przyjazne środowisku i nie stanowiło dla niego zagrożenia.
3. Wykonawca oświadcza, że jeśli w trakcie wykonywania Umowy powstaną odpady, to jest on Wytwarzającym i Posiadaczem tych odpadów oraz zobowiązuje się do:
 - 1) prowadzenia kart ewidencji i kart przekazania odpadów, zgodnie z obowiązującymi przepisami prawa,
 - 2) gospodarowania odpadami w sposób gwarantujący poszanowanie środowiska naturalnego.
4. Wykonawca wyraża zgodę na dokonywanie audytów w zakresie przestrzegania postanowień niniejszego paragrafu przez przedstawicieli Zamawiającego w miejscu wykonywania Umowy w związku z nadzorem w ramach obowiązującego u Zamawiającego Zintegrowanego Systemu Zarządzania.

§ 9.

ZGODA NA PUBLIKACJĘ

Wykonawca oświadcza, iż w związku z posiadaniem przez TAURON Polska Energia S.A. – jednostkę dominującą nad Zamawiającym statusu spółki publicznej, wyraża zgodę na podawanie do publicznej wiadomości informacji dotyczących przedmiotowej umowy w związku z wypełnianiem przez TAURON Polska Energia S.A. obowiązków informacyjnych wynikających z art. 56 ustawy z dnia 29 lipca 2005 roku o ofercie publicznej i warunkach wprowadzania instrumentów finansowych do zorganizowanego systemu obrotu oraz o spółkach publicznych (Dz.U. z 2009 roku, Nr 185, poz. 1439) oraz Rozporządzenia Ministra Finansów z dnia 19 lutego 2009 roku w sprawie informacji bieżących i okresowych przekazywanych przez emitentów papierów wartościowych oraz warunków uznawania za równoważne informacji wymaganych przepisami prawa państwa niebędącego państwem członkowskim (Dz.U. z 2009 roku, Nr 33, poz. 259).

§ 10.

INFORMOWANIE O PODMIOTACH Z GRUPY KAPITAŁOWEJ WYKONAWCY

Wykonawca zobowiązuje się do przekazania Zamawiającemu listy jednostek zależnych wchodzących w skład jego Grupy Kapitałowej w rozumieniu przepisów o rachunkowości stanowiącej załącznik nr 3 (tj. informacje wymagane do zidentyfikowania kontrahenta – nazwa, adres, NIP) do Umowy oraz niezwłocznego informowania Zamawiającego o każdej zmianie w składzie Grupy Kapitałowej.

§ 11.

ODSTĄPIENIE OD UMOWY

1. Niezależnie od postanowień niniejszego paragrafu, każda ze Stron Umowy może od niej odstąpić w przypadkach i w sposób określony ustawą, w szczególności Kodeksem cywilnym.
2. Niezależnie od możliwości odstąpienia przez Zamawiającego od Umowy na podstawie ust. 1 oraz innych postanowień Umowy, Zamawiający może od Umowy odstąpić w całości lub

części, jeżeli Wykonawca naruszy istotny obowiązek określony w Umowie, a w szczególności:

- 1) nie przedłoży przed dniem określonym w Umowie jako dzień rozpoczęcia dostawy lub wydania przedmiotu Umowy właściwych pozwoleń lub innych dokumentów wymaganych do wykonania przedmiotu Umowy;
 - 2) nie rozpocznie dostawy lub nie wyda przedmiotu Umowy w terminie bez uzasadnionej przyczyny lub przerwie dostawę i przerwa ta trwała będzie dłużej niż 30 dni;
 - 3) naruszy obowiązek zachowania poufności wynikający z Umowy, o którym mowa w § 7 Umowy;
 - 4) nie usunie wad towaru objętego Gwarancją lub jego części w terminie określonym zgodnie z § 3 ust. 6/5 Umowy;
 - 5) nie usunie wad towaru objętego rękojmią w terminie określonym zgodnie z § 3 ust. 17 /13 Umowy;
 - 6) nie wykona zobowiązania określonego w § 2 ust. 4 Umowy w terminie tam oznaczonym;
3. Jeżeli przepis ustawy nie stanowi inaczej, uprawnienie do odstąpienia od Umowy Strona uprawniona może wykonać w ciągu 30 dni od dnia wystąpienia zdarzenia uprawniającego do złożenia oświadczenia o odstąpieniu od Umowy.

§ 12

ROZWIĄZANIE UMOWY

1. Umowa zostaje zawarta na okres wskazany w §1 ust 6. umowy
2. Umowa może zostać rozwiązana w każdym czasie na mocy porozumienia Stron lub na podstawie § 6 ust 5.

§ 13.

PRAWO WŁAŚCIWE

Umowa podlega prawu polskiemu i zgodnie z nim powinna być interpretowana.

§ 14.

SĄD WŁAŚCIWY

Wszelkie spory wynikłe na tle realizacji Umowy, Strony poddają pod rozstrzygnięcie sądu właściwego miejscowo dla siedziby Zamawiającego.

§ 15.

PRZENIESIENIE PRAW I OBOWIĄZKÓW

1. Z zastrzeżeniem odmiennych postanowień wynikających z Umowy, przeniesienie praw lub obowiązków jednej ze Stron, wynikających z Umowy, na osobę trzecią wymaga pisemnej zgody drugiej Strony, pod rygorem nieważności.
2. Druga strona, wyrażając zgodę na przeniesienie praw lub obowiązków wynikających z Umowy na osobę trzecią może uzależnić swoją zgodę od spełnienia przez Stronę dokonującą przeniesienia praw lub obowiązków wynikających z Umowy, określonych warunków lub przesłanek.

§ 16.

ZMIANA POSTANOWIEŃ UMOWY

1. Na podstawie art. 144 ustawy Prawo zamówień publicznych Zamawiający przewiduje możliwość zmian postanowień Umowy w zakresie i na warunkach określonych w niniejszym paragrafie.
2. Zamawiający przewiduje możliwość zmiany terminu zakończenia realizacji Umowy poprzez jego przedłużenie w stosunku do terminu wskazanego w § 1 ust. 6, nie więcej jednak niż o 3 miesiące, jeżeli do dnia wartość wszystkich zamówień złożonych przez Zamawiającego na podstawie Umowy nie osiągnie kwoty netto określonej w § 4 ust. 2.
3. Zamawiający przewiduje możliwość zmiany terminu zakończenia realizacji Umowy poprzez jego skrócenie w stosunku do terminu wskazanego w § 1 ust. 6, z zastrzeżeniem postanowień § 1 ust. 3.
4. Zamawiający przewiduje możliwość zmian postanowień Umowy powodujących obniżenie kosztów realizacji Umowy poprzez obniżenie cen jednostkowych towaru określonych w załączniku nr 1 do Umowy lub udzielenie przez Wykonawcę rabatu na dostarczony towar.
5. Zamawiający przewiduje możliwość wprowadzenia zmian parametrów jakościowych towaru na lepsze w stosunku do określonych w Specyfikacji Istotnych Warunków Zamówienia i ofercie Wykonawcy, wynikających z wprowadzenia w okresie realizacji Umowy nowości technicznych lub technologicznych.
6. Zamawiający przewiduje możliwość zmian postanowień Umowy polegających na dopuszczeniu powierzenia przez Wykonawcę wykonania części przedmiotu Umowy podwykonawcom, jeżeli konieczność takiego powierzenia zaistnieje dopiero w trakcie realizacji Umowy, a Wykonawca nie mógł takiej konieczności przewidzieć w chwili składania oferty.
7. Każda zmiana Umowy wymaga dla swojej ważności zachowania formy pisemnej.

§ 17.

POSTANOWIENIA KOŃCOWE

1. W sprawach nieuregulowanych Umową mają zastosowanie przepisy ustawy Prawo zamówień publicznych oraz przepisy Kodeksu cywilnego.
2. Wszelkie oświadczenia Stron, których skutkiem jest zmiana, rozwiązanie, wypowiedzenie lub odstąpienie od Umowy, wymagają zachowania formy pisemnej, pod rygorem nieważności, z zastrzeżeniem § 1 ust. 9 Umowy.
3. Zamawiający zastrzega sobie prawo do odstąpienia od Umowy na podstawie art. 145 ustawy Prawo zamówień publicznych.
4. Umowę sporządzono w dwóch jednobrzmiących egzemplarzach – po jednym egzemplarzu dla każdej ze Stron.

Integralną część umowy stanowią załączniki:

Załącznik nr 1 - SPECYFIKACJA TOWARU WRAZ Z CENAMI.

Załącznik nr 2 - SZCZEGÓŁOWE WARUNKI GWARANCJI.

Załącznik nr 3 - LISTA JEDNOSTEK ZALEŻNYCH WCHODZĄCYCH W SKŁAD GRUPY KAPITAŁOWEJ WYKONAWCY.

ZAMAWIAJĄCY:

WYKONAWCA:

Załącznik nr 1

do umowy zawartej pomiędzy
Południowym Koncernem Węglowym S.A.
a firmą

SPECYFIKACJA TOWARU WRAZ Z CENAMI

Lp.	Nazwa towaru	Jednostka miary	Cena jednostkowa (netto)
1	2	3	4
1.			
2.			
3.			
4.			
5.			

ZAMAWIAJĄCY:

WYKONAWCA:

Załącznik nr 3
do umowy zawartej pomiędzy
Południowym Koncernem Węglowym S.A.
a firmą

Lista jednostek zależnych wchodzących w skład Grupy Kapitałowej Wykonawcy
w rozumieniu przepisów o rachunkowości *

lp	nazwa	adres	NIP

.....
(pieczęć i podpisy osoby/osób
upoważnionych do reprezentowania Wykonawcy)

*) jeśli nie dotyczy, przekreślić, wpisać stosowne uzasadnienie (oświadczenie) i podpisać