

SPECYFIKACJA ISTOTNYCH WARUNKÓW ZAMÓWIENIA (SIWZ)

do przetargu nieograniczonego na:

Dostawy tulei, uchwytów nożowych i zabezpieczeń do organów urabiających kombajnów ścianowych i chodnikowych dla Południowego Koncernu Węglowego S.A

NAZWA I ADRES ZAMAWIAJĄCEGO

Południowy Koncern Węglowy S.A.
43 – 600 Jaworzno, ul. Grunwaldzka 37

Adres internetowy (URL): www.pkwsa.pl

Wydział Zamówień Publicznych:

godziny urzędowania - od 7:00 do 15:00; fax 32 615 59 42, -0862, tel. 32 618 52 01

Kancelaria Główna - czynna w godzinach od 7:00 do 15:00

TRYB UDZIELENIA ZAMÓWIENIA

Przetarg nieograniczony

Podstawa prawna:

art. 134 ust. 1 oraz art. 39 ustawy z dnia 29 stycznia 2004 r. Prawo zamówień publicznych (tekst jedn. Dz.U. z 2010 r. Nr 113, poz. 759 z późn. zm.).

PRZEDMIOT ZAMÓWIENIA

Nazwa nadana przez Zamawiającego:

Dostawy tulei, uchwytów nożowych i zabezpieczeń do organów urabiających kombajnów ścianowych i chodnikowych dla Południowego Koncernu Węglowego S.A

Nazwa wg Wspólnego Słownika Zamówień:

Kod CPV: 39241130-3 – Noże specjalne

Szczegółowy opis przedmiotu zamówienia stanowi załącznik nr 1 do SIWZ.

TERMIN WYKONANIA ZAMÓWIENIA

Od dnia zawarcia umowy do dnia 31.12.2012 r.

WYKAZ ZAŁĄCZNIKÓW DO SIWZ

Załącznik nr 1 – Opis przedmiotu zamówienia.

Załączniki nr 1.1÷1.3 – Wykaz parametrów technicznych oferowanego przedmiotu zamówienia potwierdzających spełnienie wymagań określonych przez Zamawiającego (*odpowiednio dla części nr 1, 2, 3, zamówienia*)

Załącznik nr 2 – FORMULARZ OFERTOWY (wzór)

Załącznik nr 3 – Wykaz dostaw (wzór)

Załącznik nr 4 – Oświadczenia wykonawcy w zakresie statusu prawnego – wzór.

(Oświadczenia potwierdzające brak podstaw do wykluczenia wykonawcy z udziału w postępowaniu)

Załącznik nr 5 – Oświadczenia wykonawcy w zakresie zdolności technicznej – wzór.

(Oświadczenia potwierdzające spełnienie przez wykonawcę warunków udziału w postępowaniu dotyczących:

- posiadania uprawnień do wykonywania określonej działalności lub czynności,

- posiadania wiedzy i doświadczenia,

- dysponowania odpowiednim potencjałem technicznym oraz osobami zdolnymi do wykonania zamówienia).

Załącznik nr 6 – Zintegrowana Polityka Jakości, Środowiska, Bezpieczeństwa i Higieny Pracy w Południowym Koncernie Węglowym S.A.

Załącznik nr 7 – Oświadczenie Wykonawcy w związku z realizacją umowy (wzór).

Załącznik nr 8 – Projekt UMOWY.

Zgodnie z art. 36 ust. 1 ustawy Prawo zamówień publicznych określa się poniższe warunki:

1. INFORMACJE OGÓLNE

- 1) Ilekroć w niniejszej Specyfikacji zastosowane jest pojęcie „ustawa” bez bliższego określenia o jaką ustawę chodzi, to dotyczy to znowelizowanej ustawy z dnia 29.01.2004 roku Prawo zamówień publicznych.
- 2) Wykonawca przedstawi ofertę w języku polskim - zgodną z postanowieniami SIWZ.
- 3) Wykonawca złoży jedną ofertę w dwóch egzemplarzach, tj.:
 - oryginał w tradycyjnej formie pisemnej oraz
 - kopię oferty wykonaną z oryginału – w wersji elektronicznej na płycie CD-ROM z możliwością odczytu w programach Microsoft Word i/lub Microsoft Excel i/lub Adobe Reader (*pliki zapisane w formacie PDF*)
- 4) Ofertę stanowi wypełniony „Formularz ofertowy” stanowiący załącznik nr 2 do SIWZ wraz z wymaganymi przez Zamawiającego dokumentami oraz oświadczeniami.
- 5) W razie rozbieżności między treścią oryginału i kopii - obowiązuje treść oryginału oferty.
- 6) Złożenie większej liczby ofert spowoduje odrzucenie wszystkich ofert złożonych przez danego Wykonawcę.
- 7) Wykonawca poniesie wszelkie koszty związane z przygotowaniem i złożeniem oferty. Zamawiający nie przewiduje zwrotu kosztów związanych z uczestnictwem w postępowaniu.
- 8) Wykonawcy mogą wspólnie ubiegać się o udzielenie zamówienia. Grupa Wykonawców ubiegająca się o udzielenie zamówienia musi przyjąć formę prawną określoną w art. 23 ustawy.
- 9) Jeżeli oferta Wykonawców wspólnie ubiegających się o udzielenie zamówienia zostanie wybrana, przed zawarciem umowy w sprawie przedmiotowego zamówienia Zamawiający żąda przedłożenia umowy regulującej współpracę tych Wykonawców.
- 10) Zamawiający informuje, że umożliwi wgląd do jawnej części złożonych ofert w wyznaczonym przez siebie terminie, określonym w pisemnej odpowiedzi na pisemny wniosek zainteresowanego.
- 11) Wymaga się, aby najpóźniej w dniu zawierania umowy, ale przed jej podpisaniem Wykonawca dostarczył Zamawiającemu listę jednostek zależnych wchodzących w skład Grupy Kapitałowej wykonawcy w rozumieniu przepisów o rachunkowości, która stanowić będzie załącznik do umowy oraz niezwłocznie informował Zamawiającego o każdej zmianie w składzie swojej Grupy Kapitałowej.

Jeśli wykonawca nie należy do żadnej Grupy Kapitałowej lub nie posiada żadnych jednostek zależnych wchodzących w skład jego grupy kapitałowej w rozumieniu przepisów o rachunkowości - na Liście jednostek zależnych składa stosowne oświadczenie.

Niedostarczenie powyższej listy jednostek zależnych lub stosownego oświadczenia w terminie wyznaczonym przez zamawiającego na zawarcie umowy, będzie traktowane jako uchylenie się wykonawcy od zawarcia umowy, co w konsekwencji skutkować będzie zatrzymaniem wadium na podstawie art. 46 ust. 5 ustawy.

2. WARUNKI UDZIAŁU W POSTĘPOWANIU ORAZ OPIS SPOSOBU DOKONYWANIA OCENY SPEŁNIENIA TYCH WARUNKÓW

O udzielenie zamówienia mogą ubiegać się Wykonawcy, którzy spełniają warunki dotyczące:

- A. posiadania uprawnień do wykonywania określonej działalności lub czynności, jeżeli przepisy prawa nakładają obowiązek ich posiadania;
- B. posiadania wiedzy i doświadczenia;
- C. dysponowania odpowiednim potencjałem technicznym i osobami zdolnymi do wykonania zamówienia;
- D. sytuacji ekonomicznej i finansowej.

ad. B

Zamawiający uzna, że Wykonawca spełnia warunki udziału w postępowaniu o udzielenie zamówienia publicznego w zakresie wiedzy i doświadczenia, jeżeli Wykonawca wykaże się w okresie ostatnich trzech lat przed upływem terminu składania ofert, a jeżeli okres prowadzenia działalności jest krótszy – w tym okresie, należyta realizacją dostaw noży obrotowych, tulei, uchwyty nożowych i zabezpieczeń do organów urabiających kombajnów ścianowych i chodnikowych lub kompletnych organów urabiających, lub kompletnych kombajnów ścianowych i chodnikowych, które zostały dostarczone z organami urabiającymi wyposażonymi w systemy nożowe (Wykonawca w wykazie dostaw kompletnych organów urabiających lub kombajnów ścianowych i chodnikowych wyraźnie wyodrębni dostawy przedmiotu zamówienia), których wartość brutto jest nie mniejsza niż:

- dla części nr 1 zamówienia: 270 000,00 zł.
- dla części nr 2 zamówienia: 210 000,00 zł.
- dla części nr 3 zamówienia: 146 000,00 zł.
- dla części nr 4 zamówienia: 25 000,00 zł.

z podaniem ich wartości, przedmiotu, dat wykonania i odbiorców oraz załączy dokumenty potwierdzające, że dostawy te zostały wykonane należycie.

W przypadku składania oferty na więcej niż jedną część zamówienia, wartość zamówień zrealizowanych przez Wykonawcę w okresie ostatnich trzech lat przed upływem terminu składania ofert, a jeżeli okres prowadzenia działalności jest krótszy – w tym okresie, musi być nie mniejsza niż suma wartości zamówień określonych przez Zamawiającego dla poszczególnych części zamówienia, na które Wykonawca składa ofertę.

Na potwierdzenie spełnienia powyższego warunku udziału w postępowaniu Wykonawca zobowiązany jest dołączyć do oferty:

Wykaz wykonanych, a w przypadku świadczeń okresowych lub ciągłych również wykonywanych dostaw w zakresie niezbędnym do wykazania spełnienia powyższego warunku w zakresie wiedzy i doświadczenia, z podaniem ich wartości, przedmiotu, dat wykonania i odbiorców oraz załączenia dokumentów potwierdzających, że dostawy te zostały wykonane lub są wykonywane należycie.

Wykonawca może polegać na wiedzy i doświadczeniu innych podmiotów, ich potencjale technicznym, osobach zdolnych do wykonania zamówienia, niezależnie od charakteru prawnego łączących go z nimi stosunków. Wykonawca w takiej sytuacji zobowiązany jest udowodnić Zamawiającemu, iż będzie dysponował zasobami niezbędnymi do realizacji zamówienia, w szczególności przedstawiając w tym celu pisemne zobowiązanie tych podmiotów do oddania mu do dyspozycji niezbędnych zasobów na okres korzystania z nich przy wykonaniu zamówienia *(zgodnie ze wzorem przedstawionym w załączniku nr 5 do SIWZ)*.

ad. D

Zamawiający uzna, że Wykonawca spełnia warunki udziału w postępowaniu o udzielenie zamówienia publicznego w zakresie sytuacji ekonomicznej i finansowej, jeżeli Wykonawca wykaże się osiągnięciem przychodu z ostatnich trzech lat obrotowych, a jeżeli okres prowadzenia działalności jest krótszy – za ten okres, w wysokości nie mniejszej niż:

- dla części nr 1 zamówienia: 270 000,00 zł.
- dla części nr 2 zamówienia: 210 000,00 zł.
- dla części nr 3 zamówienia: 146 000,00 zł.
- dla części nr 4 zamówienia: 25 000,00 zł.

W przypadku składania oferty na więcej niż jedną część zamówienia zdolność ekonomiczna i finansowa Wykonawcy (wg powyższego opisu) musi być nie mniejsza od sumy minimalnych wartości określonych przez Zamawiającego dla poszczególnych części zamówienia, na które Wykonawca składa ofertę.

Przychód należy liczyć z pozycji A Rachunku zysków i strat – wersja kalkulacyjna lub z sumy pozycji A.I i A.IV – wersja porównawcza.

Na potwierdzenie spełnienia powyższego warunku udziału w postępowaniu Wykonawca zobowiązany jest dołączyć do oferty:

Rachunek zysków i strat wraz z opinią z badania przez biegłego rewidenta zgodnie z przepisami o rachunkowości (o ile w/w część sprawozdania finansowego podlega badaniu) potwierdzające spełnienie warunku udziału w postępowaniu określonego w sekcji II lit. D.

W przypadku Wykonawców nie zobowiązanych do sporządzania sprawozdania finansowego – inne dokumenty określające obroty oraz zobowiązania i należności potwierdzające spełnienie warunku udziału w postępowaniu określonego w sekcji II lit. D.

W przypadku niewystępowania obowiązku badania sprawozdania finansowego przez biegłego rewidenta, Zamawiający wymaga od Wykonawcy złożenia stosownego oświadczenia.

Jeżeli z uzasadnionej przyczyny wykonawca nie może przedstawić dokumentów dotyczących sytuacji finansowej i ekonomicznej wymaganych przez Zamawiającego, może przedstawić inny dokument, który w wystarczający sposób potwierdza spełnianie opisanego przez zamawiającego warunku.

III. DOKUMENTY I OŚWIADCZENIA, JAKIE MAJĄ DOSTARCZYĆ WYKONAWCY W CELU WYKAZANIA BRAKU PODSTAW DO WYKLUCZENIA ICH Z POSTĘPOWANIA O UDZIELENIE ZAMÓWIENIA - w okolicznościach określonych w art.24 ust. 1 oraz w art.24 ust. 2 pkt 1 i 3 ustawy.

A. W celu wykazania braku podstaw do wykluczenia z postępowania o udzielenie zamówienia publicznego w okolicznościach o których mowa w art. 24 ust. 1 oraz ust. 2 pkt. 1 i 3 ustawy, Wykonawca dołączy do oferty:

1. Oświadczenie, że Wykonawca spełnia warunki określone w art. 22 ust. 1 pkt. 1-4 ustawy Prawo zamówień publicznych (zgodnie z wzorem stanowiącym załącznik nr 4 do SIWZ).
2. Oświadczenie, że Wykonawca nie podlega wykluczeniu na podstawie art. 24 ust. 1 pkt 1 ustawy Prawo zamówień publicznych oraz oświadczenie, że Wykonawca nie podlega wykluczeniu na podstawie art. 24 ust. 2 pkt 1 i 3 ustawy. (zgodnie z wzorem stanowiącym załącznik nr 4 do SIWZ).

3. Aktualny odpis z właściwego rejestru, jeżeli odrębne przepisy wymagają wpisu do rejestru, w celu wykazania braku podstaw do wykluczenia w oparciu o art. 24 ust. 1 pkt 2 ustawy, wystawiony nie wcześniej niż **6 miesięcy** przed upływem terminu składania ofert, a w stosunku do osób fizycznych oświadczenie w zakresie art. 24 ust. 1 pkt 2 ustawy (*zgodnie ze wzorem stanowiącym załącznik nr 4 do SIWZ*).
 4. Aktualne zaświadczenie właściwego naczelnika urzędu skarbowego potwierdzające, że wykonawca nie zalega z opłatami podatków lub zaświadczenie, że uzyskał przewidziane prawem zwolnienie, odroczenie lub rozłożenie na raty zaległych płatności lub wstrzymanie w całości wykonania decyzji właściwego organu- wystawione nie wcześniej niż **3 miesiące** przed upływem terminu składania ofert.
 5. Aktualne zaświadczenie właściwego oddziału Zakładu Ubezpieczeń Społecznych lub Kasy Rolniczego Ubezpieczenia Społecznego potwierdzającego, że wykonawca nie zalega z opłatami składek na ubezpieczenie zdrowotne i społeczne, lub potwierdzenie, że uzyskał przewidziane prawem zwolnienie, odroczenie lub rozłożenie na raty zaległych płatności lub wstrzymanie w całości wykonania decyzji właściwego organu- wystawione nie wcześniej niż **3 miesiące** przed upływem terminu składania ofert.
 6. Aktualna informacja z Krajowego Rejestru Karnego w zakresie określonym w art.24 ust.1 pkt 4-8 ustawy, wystawiona nie wcześniej niż **6 miesięcy** przed upływem terminu składania ofert.
 7. Aktualna informacja z Krajowego Rejestru Karnego w zakresie określonym w art. 24 ust.1 pkt 9 ustawy, wystawiona nie wcześniej niż **6 miesięcy** przed upływem terminu składania ofert.
- B. Jeżeli, w przypadku wykonawcy mającego siedzibę na terytorium Rzeczypospolitej, osoby, o których mowa w art. 24 ust. 1 pkt 5-8 ustawy mają miejsce zamieszkania poza terytorium Rzeczypospolitej Polskiej, wykonawca składa w odniesieniu do nich zaświadczenie właściwego organu sądowego albo administracyjnego miejsca zamieszkania dotyczące niekaralności tych osób w zakresie określonym w art. 24 ust. 1 pkt 5-8 ustawy, wystawione nie wcześniej niż 6 miesięcy przed upływem terminu składania ofert, z tym, że w przypadku, gdy w miejscu zamieszkania tych osób nie wydaje się takich zaświadczeń – zastępuje się je dokumentem zawierającym oświadczenie złożone przed notariuszem, właściwym organem sądowym, administracyjnym albo organem samorządu zawodowego lub gospodarczego miejsca zamieszkania tych osób.
- C. Jeżeli Wykonawca ma siedzibę lub miejsce zamieszkania poza terytorium Rzeczypospolitej Polskiej, zamiast dokumentów, o których mowa w:
1. sekcji III.A. pkt 3, 4, 5, 7 składa dokument lub dokumenty, wystawione w kraju, w którym ma siedzibę lub miejsce zamieszkania, potwierdzające odpowiednio, że:
 - a) nie otwarto jego likwidacji ani nie ogłoszono upadłości;
 - b) nie zalega z uiszczaniem podatków, opłat lub składek na ubezpieczenie społeczne i zdrowotne albo że uzyskał przewidziane prawem zwolnienie, odroczenie lub rozłożenie na raty zaległych płatności lub wstrzymanie w całości wykonania decyzji właściwego organu.
 - c) nie orzeczono wobec niego zakazu ubiegania się o zamówienie.
 2. w sekcji III.A. pkt 6. składa zaświadczenie właściwego organu sądowego lub administracyjnego miejsca zamieszkania albo zamieszkania osoby, której dokumenty dotyczą, w zakresie określonym w art. 24 ust.1 pkt. 4–8 ustawy.
- D. Dokumenty, o których mowa w sekcji III.C ust. 1 lit. a) i c) oraz w ust. 2, powinny być wystawione nie wcześniej niż **6 miesięcy** przed upływem terminu składania ofert.

Dokument, o którym mowa w sekcji III.C ust. 1 lit. b), powinien być wystawiony nie wcześniej niż **3 miesiące** przed upływem terminu składania ofert.

- E. Jeżeli w miejscu zamieszkania osoby lub w kraju, w którym Wykonawca ma siedzibę lub miejsce zamieszkania, nie wydaje się dokumentów, o których mowa w sekcji III.C. zastępuje się je dokumentem zawierającym oświadczenie złożone przed notariuszem, właściwym organem sądowym, administracyjnym albo organem samorządu zawodowego lub gospodarczego odpowiednio miejsca zamieszkania osoby lub kraju, w którym Wykonawca ma siedzibę lub miejsce zamieszkania. Przepis sekcji III.D stosuje się odpowiednio. Powyższy dokument (oświadczenie) musi być złożony w formie oryginału wraz z tłumaczeniem na język polski przez tłumacza przysięgłego.

IV. POZOSTAŁE WYMAGANIA ZAMAWIAJĄCEGO ORAZ DOKUMENTY I OŚWIADCZENIA, KTÓRE NALEŻY ZŁOŻYĆ W OFERCIE, CELEM POTWIERDZENIA SPEŁNIENIA TYCH WYMAGAŃ.

1. Wymaga się, aby w wyznaczonym terminie Wykonawca złożył jedną ofertę w formie pisemnej sporządzoną w języku polskim (wg wzoru określonego w załączniku nr 2 do SIWZ - Formularz ofertowy wraz z wymaganymi oświadczeniami i dokumentami. Należy wypełnić wszystkie pozycje formularza ofertowego i złożyć podpisy przez osoby uprawnione do reprezentowania Wykonawcy) wraz z kopią oferty wykonaną z oryginału w wersji elektronicznej na płycie CD-ROM z możliwością odczytu w programach Microsoft Word i/lub Microsoft Excel i/lub Adobe Reader.
2. Wymaga się, aby Wykonawca zapoznał się z obowiązującymi u Zamawiającego przepisami prawnymi i normami w zakresie jakości, ochrony środowiska oraz bezpieczeństwa i higieny pracy w związku z wdrożoną u niego Zintegrowaną Polityką Jakości, Środowiska, Bezpieczeństwa i Higieny Pracy, w ramach aktualnie obowiązującej „Misji Południowego Koncernu Węglowego S.A.”, oraz zobowiązał się do ich przestrzegania podczas realizacji przedmiotu zamówienia (*Polityka ZSZ i misja firmy określona w załączniku nr 6 do SIWZ*).

Na potwierdzenie spełnienia powyższego wymogu Wykonawca zobowiązany jest dołączyć do oferty:

Oświadczenie o zapoznaniu się z obowiązującymi u Zamawiającego przepisami prawnymi i normami w zakresie jakości, ochrony środowiska oraz bezpieczeństwa i higieny pracy, w związku z wdrożoną u niego Zintegrowaną Polityką Jakości, Środowiska, Bezpieczeństwa i Higieny Pracy i gotowości ich przestrzegania (*wzór oświadczenia przedstawiono w załączniku nr 7 do SIWZ*).

3. Wymaga się, aby oferowany produkt spełniał wymagane przez Zamawiającego parametry techniczno-użytkowe

Na potwierdzenie spełnienia powyższego wymogu Wykonawca zobowiązany jest dołączyć do oferty:

- 1) dokument w postaci wyciągu z dokumentacji techniczno-ruchowej, zawierającej co najmniej: rysunek techniczny z podstawowymi wymiarami oraz charakterystykę techniczną: tulei, uchwytów nożowych i zabezpieczeń do organów urabiających kombajnów ścianowych i chodnikowych,
- 2) uzupełniony wykaz spełnienia istotnych dla Zamawiającego wymagań i parametrów technicznych oferowanych tulei i uchwytów nożowych, zgodnie ze wzorem stanowiącym załączniki od 1.1 do 1.3 do SIWZ. (*Wykonawca załączy do oferty wypełniony załącznik tylko dla oferowanych wyrobów*).

4. Wymaga się, aby oferowane wyroby były zgodne ze specyfikacjami technicznymi lub określonymi normami.

Na potwierdzenie spełnienia powyższego wymogu Wykonawca zobowiązany jest dołączyć do oferty:

deklarację zgodności - oświadczenie producenta, lub jego upoważnionego przedstawiciela potwierdzające, że oferowany wyrób spełnia wymagania prawa polskiego i Unii Europejskiej w zakresie wprowadzenia na rynek i do użytku w podziemnych wyrobiskach zakładów górniczych w warunkach istniejących zagrożeń oraz, że spełnia wymagania w zakresie bezpieczeństwa.

5. Wymaga się, aby oferowane tuleje, uchwyty nożowe i zabezpieczenia do organów urabiających kombajnów ścianowych i chodnikowych były fabrycznie nowe, tzn. nieużywane i nieregenerowane.

Na potwierdzenie spełnienia powyższego wymogu Wykonawca zobowiązany jest dołączyć do oferty:

oświadczenie o treści zgodnej z pkt. 3 zał. nr 5 do SIWZ

V. INFORMACJE DLA WYKONAWCÓW WSPÓLNIE UBIEGAJĄCYCH SIĘ O UDZIELENIE ZAMÓWIENIA

1. Dokumenty określone w sekcji III.A, B, C, D, E składa każdy uczestnik Konsorcjum lub grupy Wykonawców wspólnie ubiegających się o zamówienie.
2. Oświadczenia określone w sekcji III.A, B, C, D, E może składać pełnomocnik konsorcjum lub grupy Wykonawców wspólnie ubiegających się o zamówienie albo odrębnie każdy uczestnik konsorcjum lub grupy wykonawców wspólnie ubiegających się o zamówienie.
3. Wymaga się, aby w przypadku, gdy wykonawcy wspólnie ubiegają się o udzielenie zamówienia, do oferty został załączony dokument ustanawiający pełnomocnika do reprezentowania ich w postępowaniu o udzielenie zamówienia albo do reprezentowania ich w postępowaniu i zawarcia umowy w sprawie zamówienia publicznego.
4. Dokumenty opisane w sekcji II SIWZ wykonawcy składają odpowiednio tak, aby wspólnie spełnić warunki udziału w postępowaniu.
5. Wypełniony „Formularz ofertowy” stanowiący załącznik nr 2 do SIWZ składa pełnomocnik grupy lub lider konsorcjum w imieniu wszystkich Wykonawców występujących wspólnie.
6. Umowa zawarta z grupą wykonawców będzie zawierać zapis wskazujący, który uczestnik grupy wykonawców będzie wystawiał faktury z tytułu realizacji umowy.

VI. DODATKOWA INFORMACJA O OFERTACH CZĘŚCIOWYCH

Zamawiający dopuszcza możliwość składania ofert częściowych. Oferta wówczas powinna obejmować pełny zakres danej części zamówienia.

VII. OFERTY WARIANTOWE

Zamawiający nie dopuszcza możliwości składania ofert wariantowych.

VIII. INFORMACJA O PRZEWIDYWANYCH ZAMÓWIENIACH UZUPEŁNIAJĄCYCH

Zamawiający nie przewiduje udzielania zamówień uzupełniających.

IX. INFORMACJE O PODWYKONAWCACH

1. Zamawiający żąda wskazania przez Wykonawcę w ofercie zakresu zamówienia, którego wykonanie powierzy podwykonawcom (załącznik nr 5 do SIWZ).
2. Poddostawca Wykonawcy nie będzie potraktowany jako podwykonawca.
3. W przypadku, gdy Wykonawcą będzie pośrednik handlowy, producent traktowany będzie jako poddostawca Wykonawcy ubiegającego się o zamówienie.

X. OPIS KRYTERIÓW, KTÓRYMI ZAMAWIAJĄCY BĘDZIE SIĘ KIEROWAŁ PRZY WYBORZE OFERTY, WRAZ Z PODANIEM ZNACZENIA TYCH KRYTERIÓW I SPOSOBU OCENY OFERT

1) Opis sposobu obliczenia ceny oferty:

- a) Wykonawca poda cenę oferty w złotych brutto za przedmiot zamówienia w sposób określony w załączniku nr 2 do SIWZ.
- b) Formuła ceny oferty wynika z art. 2 pkt 1) ustawy Prawo zamówień publicznych obowiązującej na terytorium Rzeczypospolitej Polskiej i zawiera kwotę podatku od towarów i usług (VAT) naliczonego zgodnie z Ustawą o podatku od towarów i usług z dnia 11 marca 2004 r. (Dz.U. Nr 54 poz. 535) oraz Rozporządzeniem Ministra Finansów z dnia 27 kwietnia 2004 r. w sprawie wykonania niektórych przepisów ustawy o podatku od towarów i usług (Dz. U. Nr 97 poz. 970) – obowiązujących na terytorium Rzeczypospolitej Polskiej.
- c) Dla celów porównania ofert Zamawiający odczyta kwotę brutto, jaką zamierza przeznaczyć na sfinansowanie zamówienia.
- d) Zamawiający odrzuci na podstawie art. 89 ust. 1 ustawy ofertę, która zawiera błąd nie dający się poprawić na podstawie art. 87 ust. 2 ustawy.
- e) Jeżeli zostanie złożona oferta, której wybór prowadziłby do powstania obowiązku podatkowego Zamawiającego zgodnie z przepisami o podatku od towarów i usług w zakresie dotyczącym wewnątrzwspólnotowego nabycia towarów, Zamawiający w celu oceny takiej oferty dolicza do przedstawionej w niej ceny podatek od towarów i usług, który miałby obowiązek wpłacić zgodnie z obowiązującymi przepisami. (zgodnie z art. 91 ust.3a) ustawy).

2) Kryterium oceny ofert, sposób obliczania oceny ofert oraz wybór oferty najkorzystniejszej.

- 2.1. Przy ocenie ofert Zamawiający kierować się będzie jednym kryterium, tj. „ceną brutto oferty” (waga 100%).

- 2.2. Ocena punktowa każdej oferty niepodlegającej odrzuceniu zostanie obliczona wg wzoru:

$$O_i = (CB_{\min} : CB_{\text{bad}}) \times 100$$

gdzie:

- O_i - ocena badanej oferty, tj. ilość punktów przyznanych badanej ofercie [pkt]
 CB_{\min} - najniższa cena brutto oferty spośród ofert niepodlegających odrzuceniu [zł]
 CB_{bad} - cena brutto oferty badanej [zł]

Wyliczenie punktów zostanie dokonane z dokładnością do dwóch miejsc po przecinku, zgodnie z matematycznymi zasadami zaokrąglania.

3) Opis sposobu wyboru oferty najkorzystniejszej:

- 3.1. Przy wyborze oferty Zamawiający za najkorzystniejszą uzna ofertę, która uzyska największą ilość punktów O_i obliczoną według powyższego wzoru.
- 3.2. Zamawiający udzieli zamówienia Wykonawcy, którego oferta:
- nie jest niezgodna z ustawą,
 - odpowiada wszystkim wymaganiom zawartym w SIWZ,
 - została uznana przez Zamawiającego za najkorzystniejszą.

XI. ZASADY UCZESTNICTWA W POSTĘPOWANIU

1. Wadium

- 1.1. Wykonawca składający ofertę jest obowiązany przed upływem terminu składania ofert wnieść wadium w wysokości:
- dla części nr 1 zamówienia: **1.500,00 zł**,
dla części nr 2 zamówienia: **1.200,00 zł**,
dla części nr 3 zamówienia: **800,00 zł**,
dla części nr 4 zamówienia: **150,00 zł**.
- 1.2. Wadium może być wniesione w następujących formach:
- w pieniądzu;
 - w poręczeniach bankowych lub poręczeniach spółdzielczej kasy oszczędnościowo – kredytowej, za poręczeniem pieniężnym;
 - w gwarancjach bankowych;
 - w gwarancjach ubezpieczeniowych;
 - w poręczeniach udzielanych przez podmioty - zgodnie z art. 6.b ust. 5 pkt 2 ustawy z dnia 9 listopada 2000 r. o utworzeniu Polskiej Agencji Rozwoju Przedsiębiorczości (Dz.U. Nr 109, poz. 1158 z późn. zm.).
- 1.3. Wadium wnoszone w pieniądzu należy wpłacić przed upływem terminu składania ofert na konto Zamawiającego w banku:

Bank PEKAO S.A. nr 13 1240 6292 1111 0010 3774 0994

- 1.4. Wadium w pozostałej akceptowalnej formie należy złożyć przed upływem terminu składania ofert w siedzibie Zamawiającego w Jaworznie przy ul. Grunwaldzkiej 37 (**budynek centrali telefonicznej - parter - pokój nr 15 - Wydział Finansowy - w godz. 7:00 - 15:00**)
- 1.5. Przy wnoszeniu wadium Wykonawca winien powołać się na numer sprawy i nazwę postępowania o udzielenie zamówienia publicznego, a w formularzu ofertowym podać numer swojego konta bankowego, na które należy zwrócić wadium.
- 1.6. Za terminowe wniesienie wadium uważa się:
 - a) w pieniądzu - uznanie rachunku Zamawiającego przed upływem terminu składania ofert,
 - b) w innej akceptowalnej formie – oryginał dokumentu złożony w siedzibie Zamawiającego przed upływem terminu składania ofert.
- 1.7. Nie wniesienie wadium lub wniesienie wadliwego wadium, zgodnie z art. 24 ust. 2 pkt. 2 ustawy spowoduje wykluczenie Wykonawcy z udziału w postępowaniu o udzielenie zamówienia publicznego.
- 1.8. Zwrot lub utrata wadium nastąpi zgodnie z art. 46 ustawy.

2. Zabezpieczenie należytego wykonania umowy.

Zamawiający nie będzie wymagał wniesienia zabezpieczenia należytego wykonania umowy od Wykonawcy, którego oferta zostanie uznana za najkorzystniejszą.

3. Opis sposobu przygotowania oferty

Oferta powinna być przygotowana z uwzględnieniem poniższych zasad:

- 3.1 Oferta musi być złożona z zachowaniem formy pisemnej w języku polskim pod rygorem nieważności.
- 3.2 Dokumenty sporządzone w języku obcym należy złożyć wraz z tłumaczeniem na język polski, poświadczonym przez Wykonawcę.
- 3.3 W przypadku, gdy Wykonawca dołącza do oferty jako załącznik kopię jakiegoś dokumentu, kopia winna być poświadczona na każdej zapisanej stronie dokumentu klauzulą „**za zgodność z oryginałem**” przez osoby uprawnione do reprezentowania Wykonawcy.
- 3.4 Oferta powinna zawierać prawidłowo wypełniony Formularz ofertowy oraz wszelkie wymagane dokumenty i oświadczenia określone w niniejszej SIWZ.
- 3.5 Wymaga się, aby wszystkie strony oferty wraz z załącznikami były spięte lub zszyte w sposób zabezpieczający przed zdekompletowaniem zawartości oferty.
- 3.6 Wymaga się, aby wszystkie strony oferty zawierające jakiegokolwiek teksty, znaki czy rysunki, były ponumerowane kolejnymi numerami stron.
- 3.7 Do oferty należy dołączyć wszystkie dokumenty, oświadczenia wymagane postanowieniami zawartymi w SIWZ oraz zestawić je w „SPISIE TREŚCI” zawierającym co najmniej: *liczbę porządkową/ nazwę dokumentu, oświadczenia/numer strony oferty*, na której dokument, oświadczenie się znajduje.

- 3.8 Wymaga się, aby wszystkie zapisane strony formularza ofertowego były podpisane przez osoby umocowane do składania oświadczeń woli i zaciągania zobowiązań w imieniu Wykonawcy.
- 3.9 Umocowanie do podpisania oferty winno być dołączone do oferty, o ile nie wynika wprost z innych dokumentów załączonych do oferty.
- 3.10 Wykonawca umieści ofertę w kopercie (**koperta zewnętrzna**) i opíše w następujący sposób: *nazwa i adres Wykonawcy, nazwa i adres Zamawiającego oraz napis:*
„Oferta do przetargu nieograniczonego na „Dostawy tulei, uchwytów nożowych i zabezpieczeń do organów urabiających kombajnów ścianowych i chodnikowych dla Południowego Koncernu Węglowego S.A.” – sprawa nr 73/2011/EEZP/MN. Nie otwierać przed dniem godz. – Otwarcie komisyjne!” (należy wpisać datę i godzinę otwarcia ofert).
- 3.11 Wykonawca wydzieli z oferty dokumenty zawierające informacje stanowiące tajemnicę przedsiębiorstwa w rozumieniu przepisów ustawy o zwalczaniu nieuczciwej konkurencji.
- 3.12 Wydzieloną CZĘŚĆ POUFNA OFERTY – TAJEMNICA PRZEDSIĘBIORSTWA należy złożyć w nieprzezroczystej zaklejonej kopercie (**koperta wewnętrzna**) i opisać w następujący sposób: *nazwa i adres Wykonawcy, nazwa i adres Zamawiającego oraz napis:*
„CZĘŚĆ POUFNA OFERTY - TAJEMNICA PRZEDSIĘBIORSTWA do przetargu nieograniczonego na „Oferta do przetargu nieograniczonego na „Dostawy tulei, uchwytów nożowych i zabezpieczeń do organów urabiających kombajnów ścianowych i chodnikowych dla Południowego Koncernu Węglowego S.A.”- sprawa nr73/2011/EEZP/MN - Do wglądu tylko przez komisję przetargową!”
- 3.13 W przypadku braku wydzielenia z oferty CZĘŚCI POUFNEJ OFERTY – TAJEMNICY PRZEDSIĘBIORSTWA w powyższy sposób, Zamawiający uzna, że wszystkie dokumenty złożone w ofercie są w pełni jawne.
- 3.14 Wszelkie korekty i poprawki treści oferty mogą być nanoszone jedynie przez przekreślenie błędnego zapisu i wstawienie obok poprawnego czytelnego zapisu. Wymaga się, aby wszelkie korekty i poprawki były opatrzone datą jej dokonania oraz podpisami osób podpisujących ofertę – pod rygorem odrzucenia oferty.

4. Miejsce i termin składania ofert

Ofertę należy złożyć w siedzibie Zamawiającego w Jaworznie, ul. Grunwaldzka 37, (budynek zarządu, II piętro, pokój nr 25 - Wydział Zamówień Publicznych) - w terminie do dnia **10.01.2012r. do godz. 11:00**

5. Opis sposobu porozumiewania się Zamawiającego z Wykonawcami oraz sposobu przekazywania oświadczeń, wniosków, zawiadomień oraz informacji

- 5.1. Oświadczenia, wnioski, zawiadomienia oraz informacje w trakcie postępowania Zamawiający i Wykonawcy przekazują w pełnej formie pisemnej.
- 5.2. Informacje przekazane za pomocą telefaksu uważa się za złożone w terminie, jeżeli ich treść dotarła do adresata przed upływem terminu i została niezwłocznie potwierdzona pisemnie, tj. adresat do 3 dni otrzymał oryginał dokumentu.
- 5.3 W przypadku przekazania oświadczenia, wniosku, zawiadomienia oraz informacji faksem, każda ze stron na żądanie drugiej - niezwłocznie potwierdza fakt ich otrzymania.

- 5.4 Wykonawca może zwrócić się, wyłącznie na piśmie do Zamawiającego o wyjaśnienie zapisów Specyfikacji Istotnych Warunków Zamówienia.
- 5.5 Zamawiający udzieli wyjaśnień niezwłocznie, jednak nie później niż na 6 dni przed upływem terminu składania ofert, pod warunkiem, że wniosek o wyjaśnienie treści SIWZ wpłynie do Zamawiającego nie później niż do końca dnia, w którym upływa połowa wyznaczonego terminu składania ofert. Jeżeli wniosek o wyjaśnienie treści SIWZ wpłynie po upływie terminu składania wniosku, o którym mowa w poprzednim zdaniu, lub dotyczy udzielonych wyjaśnień, Zamawiający może udzielić wyjaśnień albo pozostawić wniosek bez rozpoznania.
- Treść zapytań (bez ujawniania źródła zapytania) wraz z wyjaśnieniami Zamawiający przekaże Wykonawcom, którym przekazał SIWZ oraz zamieści na stronie internetowej, na której opublikował SIWZ.
- 5.6 Zamawiający nie przewiduje możliwości zwołania zebrania wszystkich Wykonawców, w celu wyjaśnienia wątpliwości dotyczących SIWZ.

6. Miejsce i termin otwarcia ofert

Otwarcie ofert nastąpi dnia **10.01.2012r. o godz. 12:00** w siedzibie Zamawiającego w Jaworznie, ul. Grunwaldzka 37 – budynek zarządu – I piętro – sala konferencyjna, pokój nr 8.

7. Tryb otwarcia ofert i oceny ofert

- 7.1. Wykonawcy mogą być obecni przy otwarciu ofert.
- 7.2. Bezpośrednio przed otwarciem ofert Zamawiający poda kwotę, jaką zamierza przeznaczyć na sfinansowanie zamówienia.
- 7.3. W części jawnej posiedzenia komisji – po otwarciu ofert Zamawiający ogłosi Wykonawcom:
- a) nazwę i adres Wykonawcy, którego oferta jest otwierana,
 - b) cenę oferty
 - c) termin wykonania zamówienia,
 - d) okres gwarancji,
 - e) warunki płatności.
- 7.4. W przypadku, gdy Wykonawca nie będzie obecny przy otwieraniu ofert, na jego pisemny wniosek Zamawiający prześle mu informację, zawierającą:
- a) nazwy i adresy Wykonawców, których oferty zostały otwarte oraz ceny tych ofert,
 - b) termin wykonania zamówienia,
 - c) warunki płatności,
 - d) okres gwarancji,
 - e) kwotę, jaką Zamawiający zamierza przeznaczyć na sfinansowanie zamówienia.
- 7.5. W przypadku złożenia oferty po terminie Zamawiający niezwłocznie zawiadomi Wykonawcę o tym fakcie oraz zwróci ofertę po upływie terminu do wniesienia odwołania.
- 7.6. Zamawiający oceniać będzie punktowo te oferty, które nie zostały odrzucone na podstawie art. 89 ustawy.

8. Omyłki w ofercie

Zamawiający poprawi omyłki w ofercie zgodnie z art. 87 ust. 2 ustawy.

9. Dopuszczalność zmian Specyfikacji Istotnych Warunków Zamówienia

- 9.1. W uzasadnionych przypadkach przed upływem terminu składania ofert Zamawiający może zmienić treść Specyfikacji Istotnych Warunków Zamówienia. Każda wprowadzona przez Zamawiającego zmiana stanie się częścią Specyfikacji Istotnych Warunków Zamówienia będzie wiążąca dla Wykonawców.
- 9.2. Zamawiający, w razie potrzeby, przedłuży termin składania ofert w celu umożliwienia Wykonawcom uwzględnienia w przygotowanych ofertach otrzymanych zmian SIWZ.
- 9.3. O powyższych zmianach Zamawiający powiadomi Wykonawców, którym przekazał SIWZ, a także zamieści stosowne informacje na swojej stronie internetowej.
- 9.4. Wszelkie możliwe zmiany do SIWZ będą dokonywane na podstawie art. 38 ustawy.

10. Warunki płatności

- 10.1 Termin płatności faktur z tytułu realizacji umowy wynosi 60 dni od daty doręczenia Zamawiającemu prawidłowo wystawionej faktury
- 10.2 Za datę zapłaty uznaje się dzień obciążenia rachunku bankowego Zamawiającego.
- 10.3 Oryginał faktury należy przysyłać na adres Zamawiającego:
43-600 Jaworzno, ul. Grunwaldzka 37.

11. Informacja dotycząca waluty, w jakiej będą prowadzone rozliczenia między Zamawiającym a Wykonawcą

Rozliczenia między Zamawiającym a Wykonawcą będą dokonywane w walucie polskiej tj. w złotych polskich [zł].

12. Termin związania ofertą

- 12.1. Wykonawca zostaje związany ofertą przez **60 dni** od daty upływu terminu składania ofert.
- 12.2. Bieg terminu związania ofertą rozpoczyna się wraz z upływem terminu składania ofert.
- 12.3. Bieg terminu związania ofertą zostaje zawieszony w przypadku wniesienia odwołania po upływie terminu składania ofert - do czasu ogłoszenia przez Krajową Izbę Odwoławczą orzeczenia (art.182 ust. 6 ustawy).

XII. WYNIKI POSTĘPOWANIA I WARUNKI ZAWARCIA UMOWY

1. Niezwłocznie po wyborze najkorzystniejszej oferty Zamawiający jednocześnie zawiadomi Wykonawców, którzy złożyli oferty, o:
 - a) wyborze najkorzystniejszej oferty, podając nazwę (firmę), albo imię i nazwisko, siedzibę albo miejsce zamieszkania i adres Wykonawcy, którego ofertę wybrano, uzasadnienie jej wyboru, oraz nazwy (firmy), albo imiona i nazwiska siedziby albo miejsca zamieszkania i adresy Wykonawców, którzy złożyli oferty, a także punktację przyznaną ofertom w każdym kryterium oceny ofert i łączną punktację,
 - b) Wykonawcach, których oferty zostały odrzucone, podając uzasadnienie faktyczne i prawne,
 - c) Wykonawcach, którzy zostali wykluczeni z postępowania o udzielenie zamówienia, podając uzasadnienie faktyczne i prawne,

- d) Terminie, określonym zgodnie z art. 94 ust. 1 lub 2 ustawy, po którego upływie umowa w sprawie zamówienia publicznego może być zawarta.
2. Niezwłocznie po wyborze najkorzystniejszej oferty Zamawiający zamieści informacje, o których mowa w punkcie 1.a), również na stronie internetowej oraz w miejscu publicznie dostępnym w swojej siedzibie.
 3. Umowa zostanie zawarta z Wykonawcą, który spełnia wszystkie przedstawione wymagania, a jego oferta została wybrana jako najkorzystniejsza, w oparciu o przyjęte kryterium wyboru.
 4. Zamawiający zawiadomi Wykonawcę o miejscu i terminie zawarcia umowy.
 5. Niezwłocznie po zawarciu umowy Zamawiający przekaże ogłoszenie o udzieleniu zamówienia Urzędowi Oficjalnych Publikacji Wspólnot Europejskich.
 6. W przypadku, jeżeli okaże się, że Wykonawca, którego oferta została wybrana, przedstawił nieprawdziwe dane, lub nie wpłacił zabezpieczenia należytego wykonania umowy (jeżeli było wymagane), lub będzie uchylał się od zawarcia umowy, zamawiający wybierze tę spośród pozostałych ofert, która uzyskała najwyższą liczbę punktów.

XIII. WARUNKI UNIEWAŻNIENIA POSTĘPOWANIA

Zamawiający unieważni postępowanie, jeżeli zaistnieje jedna z okoliczności wskazanych przepisami art. 93 ust. 1 ustawy.

XIV. PROJEKT UMOWY

Integralną częścią niniejszej specyfikacji jest projekt umowy stanowiący załącznik nr 8 do SIWZ.

XV. POUCZENIE O ŚRODKACH OCHRONY PRAWNEJ

1. Wykonawcom i innym podmiotom, których interes prawny doznał lub może doznać uszczerbku w wyniku naruszenia przez zamawiającego określonych w ustawie zasad udzielania zamówień, przysługują środki ochrony prawnej przewidziane przepisami ustawy Prawo zamówień publicznych (Dział VI ustawy).
2. Odwołanie powinno:
 - a) wskazywać czynność lub zaniechanie zamawiającego, której zarzuca się niezgodność z przepisami ustawy;
 - b) określić żądanie odwołującego;
 - c) zawierać zwięzłe przedstawienie zarzutów;
 - d) wskazywać okoliczności faktyczne i prawne uzasadniające wniesienie odwołania;
 - e) wskazywać przepisy prawne, które zdaniem odwołującego zostały naruszone przez zamawiającego, w tym w szczególności przepisy ustawy Prawo zamówień publicznych.
 - f) powiązanie powyższego z naruszeniem interesu odwołującego.
3. Terminy na wniesienie odwołania regulują zapisy art. 182 ustawy.
4. Odwołanie wnosi się do Prezesa Krajowej Izby Odwoławczej 02-676 Warszawa, ul. Postępu 17A w formie pisemnej albo elektronicznej opatrzonej bezpiecznym podpisem elektronicznym. Odwołujący przesyła kopię odwołania zamawiającemu przed upływem terminu do wniesienia odwołania w taki sposób, aby mógł on zapoznać się z jego treścią przed upływem tego terminu.

XVI. DOPUSZCZALNE ZMIANY W UMOWIE

Zgodnie z art. 144 ustawy Zamawiający przewiduje w czasie realizacji umowy możliwość:

- a) zmiany ceny w umowie w przypadku ustawowej zmiany stawki podatku od towarów i usług (VAT), obliczonej zgodnie ze wzorem zamieszczonym w projekcie umowy stanowiącym załącznik nr 8 do SIWZ,
- b) przedłużenia terminu realizacji zamówienia, nie dłużej niż o 3 miesiące licząc od terminu pierwotnie ustalonego z przyczyn nie dających się przewidzieć w chwili zawierania umowy oraz w przypadku nie wyczerpania się środków finansowych przeznaczonych na sfinansowanie zamówienia.

OPIS PRZEDMIOTU ZAMÓWIENIA

1. Nazwa przedmiotu zamówienia:

„Dostawy tulei, uchwytów nożowych i zabezpieczeń do organów urabiających kombajnów ścianowych i chodnikowych dla Południowego Koncernu Węglowego S.A.”

2. Kod CPV : 39241130-3 – Noże specjalne

3. Symbol PKWiU: 28.92.12.0 – Wrębiarki do węgla lub skał, maszyny do drażnienia tuneli, pozostałe maszyny do wierceń i głębenia szybów.

4. Opis wspólny dla wszystkich części zamówienia:

1) Przedmiotem zamówienia jest dostawa do magazynu Zamawiającego w Jaworznie i Libiążu nowych tulei, uchwytów nożowych i zabezpieczeń montowanych na organach urabiających kombajnów ścianowych i chodnikowych wg specyfikacji podanej poniżej. Podana wielkość zamówienia jest wielkością szacunkową, która może ulec zmianie w zależności od potrzeb Zamawiającego.

Nr części zamówienia	Przedmiot zamówienia	Jedn. miary	Ilość]
1	Tuleja wciskana do uchwytu nożowego typu J35	szt.	250
2	Uchwyt nożowy jednostopniowy do tulei obrotowej 44/95/28/124/57	szt.	80
3	Uchwyt nożowy dwustopniowy 38/30 ze zraszaniem zanożowym do noży obrotowych 22/165/90/60/38/30 i 25/165/90/60/38/30	szt.	50
4	Pierścień osadczy sprężynujący rodzaju Z 28 x 2,0, odmiany wzmocnionej	szt.	500
	Pierścień osadczy sprężynujący rodzaju Z-35 x 2,5, odmiany wzmocnionej	szt.	1000
	Pierścień osadczy sprężynujący rodzaju Z 50 x 3,0, odmiany wzmocnionej	szt.	1000

2) Tuleje, uchwyty nożowe oraz zabezpieczenia stosowane będą w organach kombajnów ścianowych i chodnikowych urabiających węgiel i kamień w podziemnych wyrobiskach zakładów górniczych, w których może wystąpić zagrożenie wybuchu pyłu węglowego.

3) Tuleje, uchwyty nożowe oraz zabezpieczenia powinny spełniać warunki Ustawy o ogólnym bezpieczeństwie produktów (Dz. U. z 2003 r. Nr. 229 poz. 2275 z późniejszymi zmianami).

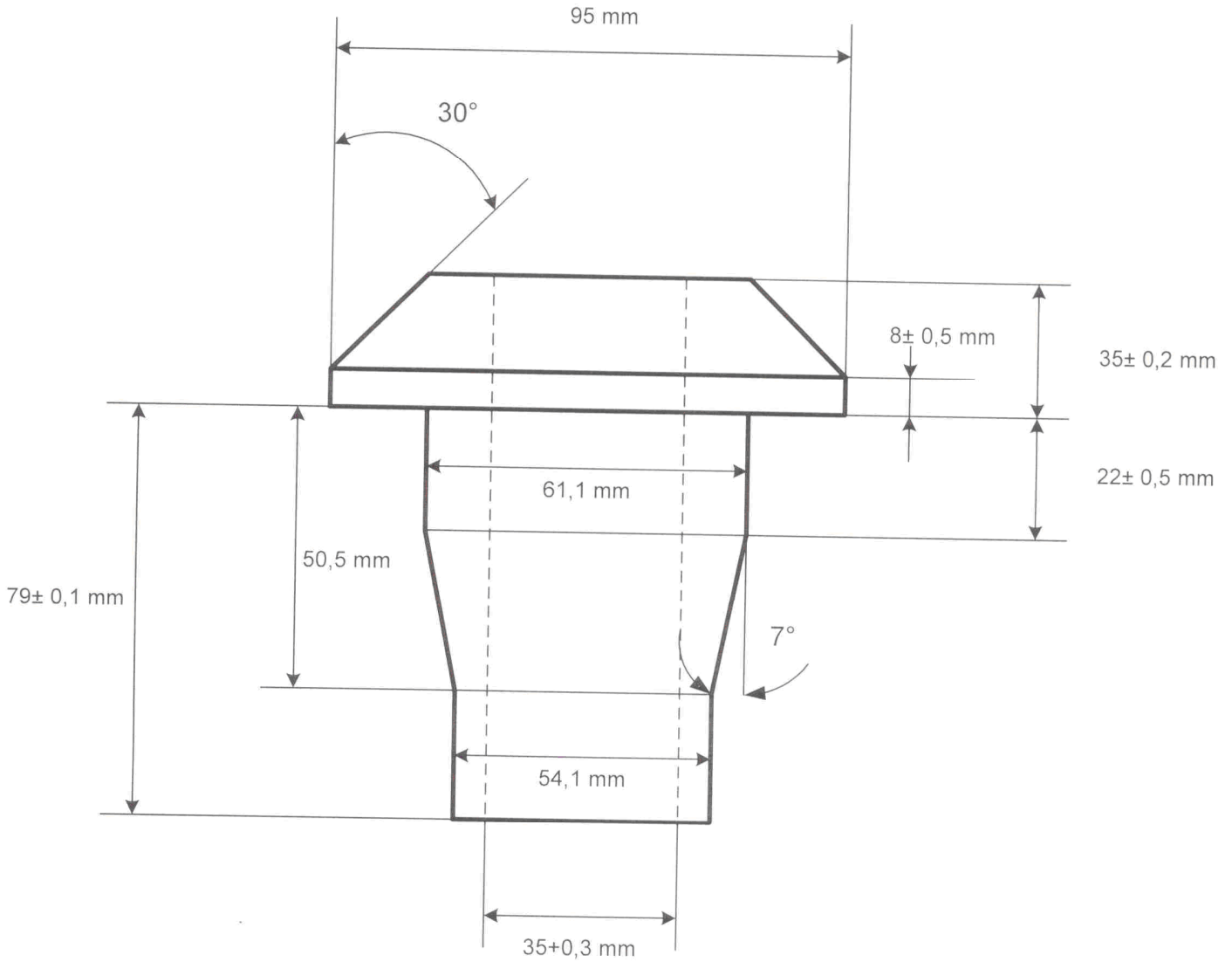
4) Każda tuleja i uchwyt nożowy musi posiadać trwałą cechę zawierającą: nazwę firmy, symbol, nr serii. Oznaczenie musi zostać umieszczone w miejscu uniemożliwiającym jego zniszczenie.

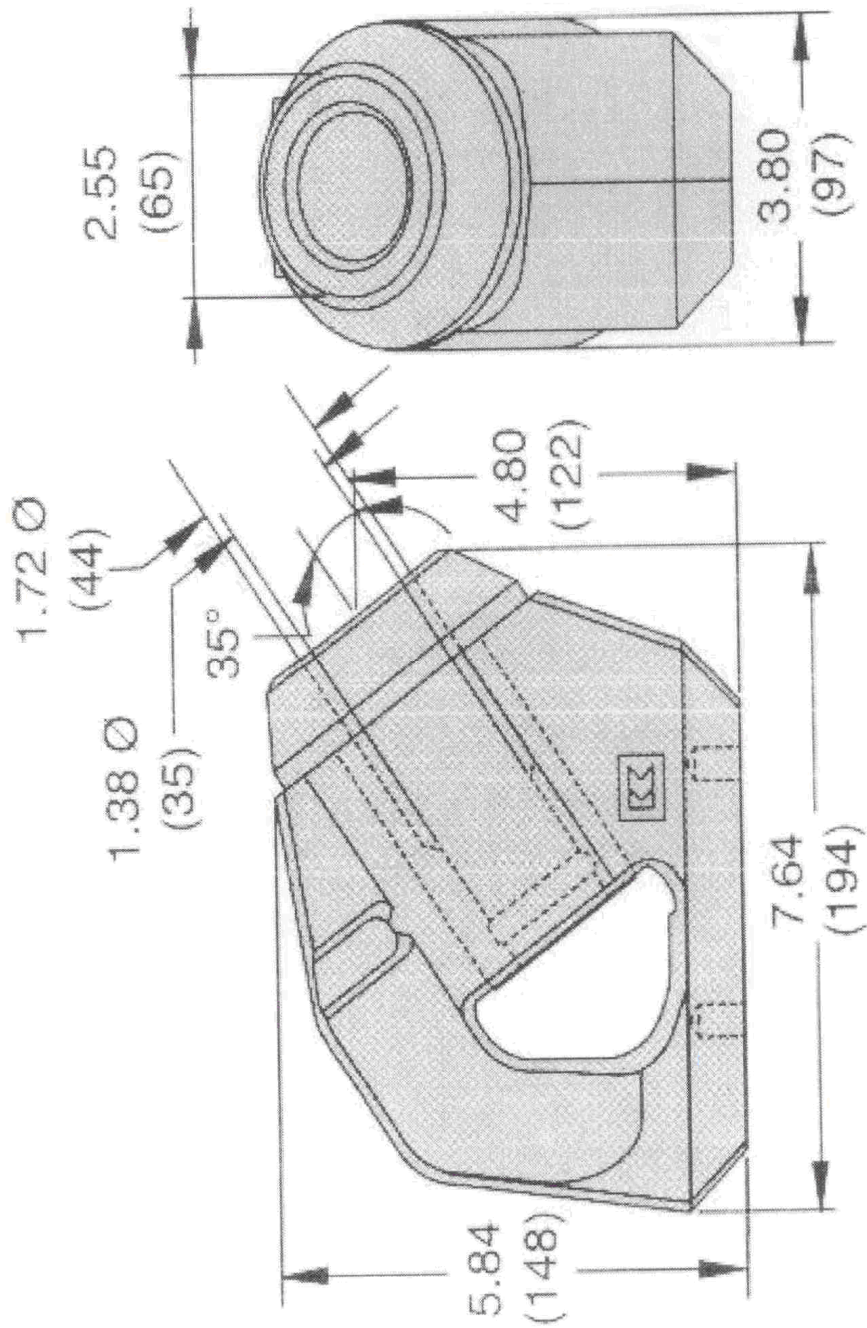
5) Uchwyty noży (tuleje i uchwyty nożowe) wykonane zgodnie z normą PN-92/G-56406 lub równoważną.

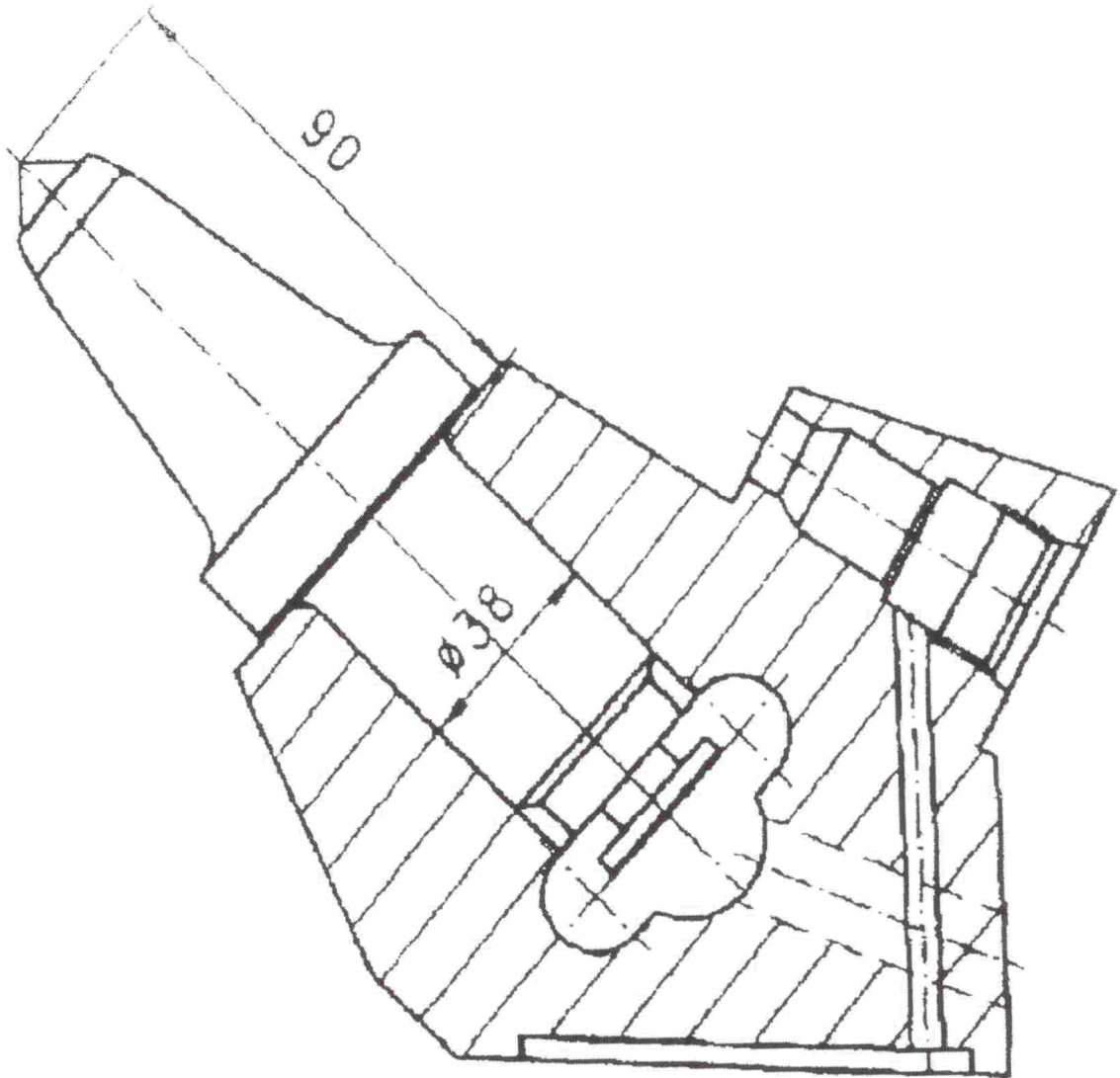
- 6) Pierścienie osadcze sprężynujące zewnętrzne w odmianie wzmocnionej wykonane zgodnie z normą PN-81/M-85111 lub równoważną.
- 7) Wraz z pierwszą dostawą wyrobu do magazynów Zamawiającego Wykonawca powinien dostarczyć:
 - wyciąg z dokumentacji techniczno-ruchowej, zawierającej co najmniej rysunek techniczny z podstawowymi wymiarami oraz charakterystykę techniczną oferowanego wyrobu, lub kartę katalogową wyrobu wraz z aktualnymi rysunkami technicznymi,
 - deklarację zgodności dla oferowanego wyrobu,
- 8) Wraz z każdą dostawą wyrobu do magazynów Zamawiającego Wykonawca powinien dostarczyć:
 - specyfikację towaru (dowód dostawy WZ),
 - deklarację zgodności dla partii towaru lub fabryczne świadectwo kontroli jakości,
 - kartę gwarancyjną.
- 9) Przedmiot zamówienia ma być fabrycznie nowy, tzn. nieużywany i nieregenerowany.
- 10) Wymagana gwarancja: 12 miesięcy od dnia dostawy wyrobu do magazynu Zamawiającego w Jaworznie lub Libiążu.
- 11) Termin realizacji przedmiotu zamówienia - od dnia zawarcia umowy do 31.12.2012 roku.
- 12) Czas realizacji bieżącego zamówienia w terminie do 7 dni od otrzymania zamówienia.
- 13) Zamawiający zastrzega sobie możliwość przeprowadzenia badań kontrolnych wyrobów (tulei, uchwytych nożowych i zabezpieczeń) dostarczanych w ramach realizacji zamówienia, w zakresie zgodności z odpowiednią, przedstawioną w postępowaniu przetargowym dokumentacją. Zamawiający z wyprzedzeniem 3 dni roboczych poinformuje Wykonawcę drogą faksową lub elektronicznie o terminie pobrania próbki, wskazując jednocześnie specjalistyczną jednostkę badawczą (akredytowaną jednostkę uprawnioną do certyfikowania wyrobów lub akredytowane przez Polskie Centrum Akredytacji laboratorium badawcze, albo laboratorium badawcze posiadające potwierdzenie kompetencji wydane przez jednostkę uprawnioną do certyfikowania wyrobów), w której przeprowadzone zostaną badania kontrolne dostarczonych wyrobów.
- 14) Wymagania techniczno-użytkowe dla tulei:
 - 14.1 Wymagany kształt i podstawowe wymiary tulei wciskanych muszą być zgodne z załączonym rysunkiem:
dla części nr 1 – załącznik nr 1 do opisu przedmiotu zamówienia,
 - 14.2 Ostre krawędzie przy tulei należy stępić.
 - 14.3 Tuleja poddana obróbce cieplnej zwiększającej jej twardość.
 - 14.4 Opis dla tulei wciskanej do uchwytych nożowych typu J35 - część nr 1 zamówienia:
 - a) budowana w uchwycie nożowym typu J35 na organie urabiającym kombajnu ścianowego JOY 7LS6,
 - b) powierzchnia wewnętrzna tulei (uchwyt pod trzonek noża obrotowego) utwardzona cieplnie do twardości minimum 52 HRC,
 - c) przeznaczenie - do noży obrotowych jednostopniowych; 22/195/102/55/35 i 25/195/102/55/35.

- 15) Wymagania techniczno-użytkowe dla uchwytów nożowych:
- 15.1 Oznaczenie uchwytów nożowych dwustopniowych - pierwsza i druga liczba oznacza średnicę otworu pod nóż obrotowy dwustopniowy [mm],
 - 15.2 Wymagany kształt i podstawowe wymiary uchwytów nożowych muszą być zgodne z załączonymi rysunkami:
 - a) dla części nr 2 zamówienia – załącznik nr 2 do opisu przedmiotu zamówienia,
 - b) dla części nr 3 zamówienia – załącznik nr 3 do opisu przedmiotu zamówienia,
 - 15.3 Gatunek materiału z którego wykonane mają być uchwyty nożowe – stal stopowa konstrukcyjna, przeznaczona na części silnie obciążone i narażone na zmienne obciążenia.
 - 15.4 Powierzchnia uchwytu nożowego od strony roboczej (montażu tulei obrotowej lub noża obrotowego) poddana procesowi nawęglania. Pozostałe powierzchnie chronione przed nawęglaniem w celu umożliwienia spawania.
 - 15.5 Głębokość nawęglania powierzchni uchwytu nożowego od strony roboczej min 0,7 mm.
 - 15.6 Twardość powierzchni nawęglonych uchwytu nożowego po obróbce cieplnej minimum 50HRC.
 - 15.7 Opis dla uchwytu nożowego jednostopniowego - zadanie nr 2:
budowany na organie urabiającym kombajnu ścianowego typu FAMUR FS400/3,3
- 16) Wymagania techniczno-użytkowe dla zabezpieczeń noży i tulei obrotowych:
- 16.1 Oznaczenie pierścieni osadczych sprężynujących rodzaju Z w odmianie wzmocnionej:
 - a) litera Z oznacza pierścień osadzany na czopie,
 - b) pierwsza liczba oznacza średnicę czopa,
 - c) druga liczba oznacza grubość pierścienia osadczego.
 - 16.2 Wykonanie i wymiary pierścieni osadczych sprężynujących rodzaju Z 28 x 2,0 , Z 35 x 2,5 i Z 50 x 3,0 w odmianie wzmocnionej zgodne z normą PN-81/M-85111 (pkt.3.3 Główne wymiary pierścieni osadczych rodzaju Z odmiany wzmocnionej) lub równoważną.

Załącznik nr 1 do Opisu przedmiotu zamówienia.







Wykaz parametrów technicznych oferowanego przedmiotu zamówienia potwierdzających spełnienie wymagań określonych przez Zamawiającego

Część nr 1 zamówienia – tuleja wciskana do uchwytu nożowego typu J35

Lp.	Parametry techniczne	Wymagane przez Zamawiającego	Oferowane przez Wykonawcę
1	Oznaczenia tulei obrotowej	-	
2	Zastosowanie - do noży obrotowych jednostopniowych: 22/175/82/55/35, 25/175/82/55/35, 22/195/102/55/35, 25/195/102/55/35	TAK	
3	Możliwość zabudowy w uchwycie nożowym typu J35	TAK	
4	Średnica otworu pod nóż obrotowy	35 (+0,3) mm	
5	Zewnętrzna średnica kołnierza tulei obrotowej	95 mm	
6	Wysokość kołnierza tulei obrotowej	35 (±0,5) mm	
7	Całkowita długość tulei obrotowej	114 (±0,3) mm	
8	Wykonanie - wg rysunku nr 01452124-0082 z DTR „Kombajnu ścianowego z kruszarką 7LS6” lub równoważnego – podać nr rys.	rys. numer 01452124-0082	
9	Twardość powierzchni wewnętrznej tulei (uchwyt pod trzonek noża obrotowego) po obróbce cieplnej	min. 52 HRC	

.....
(podpisy osób uprawnionych do reprezentowania Wykonawcy)

Wykaz parametrów technicznych oferowanego przedmiotu zamówienia potwierdzających spełnienie wymagań określonych przez Zamawiającego

Część nr 2 zamówienia – uchwyt nożowy jednostopniowy do tulei obrotowej 44/95/28/124/57

Lp.	Parametry techniczne	Wymagane przez Zamawiającego	Oferowane przez Wykonawcę
1	Oznaczenia uchwytu nożowego	-	
2	Zastosowanie – do tulei obrotowej 44/95/28/124/57	TAK	
3	Gatunek materiału	stal stopowa konstrukcyjna, przeznaczona na części silnie obciążone i narażone na zmienne obciążenia	typ
4	Powierzchnia uchwytu nożowego od strony roboczej poddana procesowi nawęglania	TAK	
5	Głębokość nawęglania powierzchni uchwytu nożowego od strony roboczej	min. 0,7 mm	
6	Twardość powierzchni nawęglonych	min. 50 HRC	
7	Pozostałe powierzchnie uchwytu nożowego chronione przed nawęglaniem	TAK	

.....
(podpisy osób uprawnionych do reprezentowania Wykonawcy)

Wykaz parametrów technicznych oferowanego przedmiotu zamówienia potwierdzających spełnienie wymagań określonych przez Zamawiającego

Część nr 3 zamówienia –uchwyt nożowy dwustopniowy 38/30 ze zraszaniem zanożowym do noża obrotowego 22/165/90/60/38/30

Lp.	Parametry techniczne	Wymagane przez Zamawiającego	Oferowane przez Wykonawcę
1	Oznaczenia uchwytu nożowego	-	
2	Zastosowanie - do noża obrotowego 2 x stopniowego 22/165/90/60/38/30,	TAK	
3	Zraszanie zanożowe	TAK	
4	Średnica pod część chwytną noża obrotowego (trzonka)	38/30	
5	Gatunek materiału	stal stopowa konstrukcyjna, przeznaczona na części silnie obciążone i narażone na zmienne obciążenia	typ
6	Powierzchnia uchwytu nożowego od strony roboczej poddana procesowi nawęglania	TAK	
7	Głębokość nawęglania powierzchni uchwytu nożowego od strony roboczej	min. 0,7 mm	
8	Twardość powierzchni nawęglonych	min. 50 HRC	
9	Pozostałe powierzchnie uchwytu nożowego chronione przed nawęglaniem	TAK	

.....
(podpisy osób uprawnionych do reprezentowania Wykonawcy)

FORMULARZ OFERTOWY

.....
(pieczęć firmowa Wykonawcy)

....., dnia
(miejsowość)

Oficjalna, pełna nazwa Wykonawcy lub Wykonawców wspólnie ubiegających się o zamówienie:

.....

Dokładny adres pocztowy Wykonawcy/-ów:

.....

Pozostałe informacje o Wykonawcy/-cach:

NIP REGON

Nr konta bankowego.....

telefon fax

e-mail

Adres internetowy (URL)

**Zamawiający: Południowy Koncern Węglowy SA
43-600 Jaworzno, ul. Grunwaldzka 37**

O F E R T A

Niniejszym składamy ofertę do postępowania o udzielenie zamówienia publicznego w trybie przetargu nieograniczonego (Sprawa 73/2011/EEZP/MN) na:

„Dostawy tulei, uchwytów nożowych i zabezpieczeń do organów urabiających kombajnów ścianowych i chodnikowych dla Południowego Koncernu Węglowego S.A.”

I. CENA

Część nr 1 zamówienia

Przedmiot zamówienia	Jedn. miary	Ilość szacunkowa	Jednostkowa cena netto	CENA NETTO [zł] <i>(ilość*cena jedn.netto)</i>	Stawka podatku VAT zastosowana do obliczenia ceny brutto [%]	CENA BRUTTO [zł] <i>(cena netto+VAT)</i>
<i>1</i>	<i>2</i>	<i>3</i>	<i>4</i>	<i>5(3*4)</i>	<i>6</i>	<i>7(5+VAT)</i>
Tuleja wciskana do uchwytu nożowego typu J35	szt.	250		 %	

Cena brutto oferty w zakresie części nr 1 zamówienia (słownie złotych):

.....
.....

Część nr 2 zamówienia

Przedmiot zamówienia	Jedn. miary	Ilość szacunkowa	Jednostkowa cena netto	CENA NETTO [zł] <i>(ilość*cena jedn.netto)</i>	Stawka podatku VAT zastosowana do obliczenia ceny brutto [%]	CENA BRUTTO [zł] <i>(cena netto+VAT)</i>
<i>1</i>	<i>2</i>	<i>3</i>	<i>4</i>	<i>5(3*4)</i>	<i>6</i>	<i>7(5+VAT)</i>
Uchwyt nożowy jednostopniowy do tulei obrotowej 44/95/28/124/57	szt.	80		 %	

Cena brutto oferty w zakresie części nr 2 zamówienia (słownie złotych):

.....
.....

Część nr 3 zamówienia

Przedmiot zamówienia	Jedn. miary	Ilość szacunkowa	Jednostkowa cena netto	CENA NETTO [zł] <i>(ilość*cena jedn.netto)</i>	Stawka podatku VAT zastosowana do obliczenia ceny brutto [%]	CENA BRUTTO [zł] <i>(cena netto+VAT)</i>
1	2	3	4	5(3*4)	6	7(5+VAT)
Uchwyt nożowy dwustopniowy 38/30 ze zraszaniem zanożowym do noży obrotowych dwustopniowego 22/165/90/60/38/30, 25/165/90/60/38/30	szt.	50		 %	

Cena brutto oferty w zakresie części nr 3 zamówienia (słownie złotych):

.....

Część nr 4 zamówienia

Lp	Przedmiot zamówienia	Jedn. miary	Ilość szacunkowa	Jednostkowa cena netto	CENA NETTO [zł] <i>(ilość*cena jedn.netto)</i>	Stawka podatku VAT zastosowana do obliczenia ceny brutto [%]	CENA BRUTTO [zł] <i>(cena netto+VAT)</i>
1	2	3	4	5	6(4*5)	7	8(6+VAT)
1	Pierścień osadczy sprężynujący rodzaju Z 28 x 2,0 - odmiany wzmocnionej	szt.	500		 %	
2	Pierścień osadczy sprężynujący rodzaju Z 35 x 2,5 - odmiany wzmocnionej	szt.	1000		 %	
3	Pierścień osadczy sprężynujący rodzaju Z 50 x 3,0 - odmiany wzmocnionej	szt.	1000		 %	
Łączna cena oferty dla części nr 4 zamówienia:						X	

Cena brutto oferty dla części nr 4 zamówienia (słownie złotych):

.....

Uwaga:

- W cenie oferty Wykonawca uwzględnił wszystkie koszty związane z realizacją przedmiotu zamówienia, łącznie z kosztami dostawy przedmiotu zamówienia do magazynów Zamawiającego w Jaworznie i w Libiążu;
- Podane ilości są wielkościami szacunkowymi, które mogą ulec zmianie w zależności od bieżących potrzeb zamawiającego - bez wpływu na ceny jednostkowe oraz pozostałe warunki realizacji zamówienia.

II. TERMIN REALIZACJI ZAMÓWIENIA:

Od dnia zawarcia umowy do dnia 31.12.2012 r.

III. GWARANCJA:

Wykonawca udziela gwarancji na okres **12 miesięcy** od daty dostawy towaru do magazynu zamawiającego w Jaworznie lub Libiążu.

IV. WARUNKI PŁATNOŚCI

1. Termin płatności faktur z tytułu realizacji umowy wynosi 60 dni od daty doręczenia Zamawiającemu prawidłowo wystawionej faktury
2. Za datę zapłaty uznaje się dzień obciążenia rachunku bankowego Zamawiającego.

V. OŚWIADCZENIA WYKONAWCY:

1. Oświadczamy, że zawarty w Specyfikacji Istotnych Warunków Zamówienia projekt umowy został przez nas zaakceptowany i zobowiązujemy się w przypadku wyboru naszej oferty do zawarcia umowy na wyżej wymienionych warunkach w miejscu i terminie wyznaczonym przez Zamawiającego.
2. Oświadczamy, że posiadamy wszelkie informacje potrzebne dla zrealizowania przedmiotu zamówienia.
3. Oświadczamy, że uważamy się za związanych niniejszą ofertą na czas wskazany w specyfikacji istotnych warunków zamówienia.
4. Oświadczamy, że oferta **nie zawiera** informacji stanowiących tajemnicę przedsiębiorstwa w rozumieniu przepisów o zwalczaniu nieuczciwej konkurencji./*

Oświadczamy, że oferta **zawiera** informacje stanowiące tajemnicę przedsiębiorstwa w rozumieniu przepisów o zwalczaniu nieuczciwej konkurencji. /*

Informacje poufne zawarte są w następujących dokumentach wydzielonych z oferty do koperty wewnętrznej:

...../*

...../*

***/ niepotrzebne skreślić, a niezbędne dane uzupełnić**

5. Oświadczamy, że wadium w kwocie złotych zostało
wniesione w dniu w formie

.....
(podpisy osób uprawnionych do reprezentowania Wykonawcy)

(wzór).....
(nazwa i adres Wykonawcy)....., dnia.....
(miejscowość)**WYKAZ DOSTAW**

w sprawie: postępowania o udzielenie zamówienia publicznego w trybie przetargu nieograniczonego na „Dostawy tulei, uchwytów nożowych i zabezpieczeń do organów urabiających kombajnów ścianowych i chodnikowych dla Południowego Koncernu Węglowego S.A.” - sprawa nr 73/2011/EEZP/MN.

Lp.	Przedmiot zamówienia	Wartość brutto zamówienia [zł]	Termin realizacji [od dzień/miesiąc/rok do dzień/miesiąc/rok]	Odbiorca [pełna nazwa i adres zamawiającego będącego stroną umowy]	Nr załącznika* do Wykazu dostaw w postaci dokumentu potwierdzającego należyte wykonanie lub wykonywanie zamówienia [np. referencje]
1	2	3	4	5	6

/* - dla każdej pozycji Wykazu dostaw należy przedłożyć dokument potwierdzający należyte wykonanie lub wykonywanie zamówienia.

.....
(podpisy osób uprawnionych do reprezentowania Wykonawcy)

(wzór)

.....
(nazwa i adres Wykonawcy)

....., dnia.....
(miejscowość)

OŚWIADCZENIA WYKONAWCY
w zakresie statusu prawnego

(Oświadczenia potwierdzające brak podstaw do wykluczenia wykonawcy z udziału w postępowaniu)

w sprawie: postępowania o udzielenie zamówienia publicznego w trybie przetargu nieograniczonego na „Dostawy tulei, uchwyty nożowych i zabezpieczeń do organów urabiających kombajnów ścianowych i chodnikowych dla Południowego Koncernu Węglowego S.A.”- sprawa nr 73/2011/EEZP/MN.

1. *Oświadczamy, że spełniamy warunki udziału w postępowaniu zgodnie z art. 22 ust. 1 pkt 1-4 ustawy Prawo zamówień publicznych.*
2. *Oświadczamy, że nie podlegamy wykluczeniu z postępowania na podstawie art. 24 ust. 1 pkt 1 oraz ust. 2 pkt 1 i pkt 3 ustawy Prawo zamówień publicznych.*
3. *Oświadczamy, że nie podlegamy wykluczeniu na podstawie art. 24 ust. 1 pkt 2 ustawy Prawo zamówień publicznych. **(dotyczy tylko Wykonawcy będącego osobą fizyczną, a gdy nie dotyczy - należy skreślić cały pkt 3)***

.....
(podpisy osób uprawnionych do reprezentowania Wykonawcy)

(wzór)

.....
(nazwa i adres Wykonawcy)

....., dnia.....
(miejsowość)

OŚWIADCZENIA WYKONAWCY
w zakresie zdolności technicznej

(Oświadczenia potwierdzające spełnienie przez wykonawcę warunków udziału w postępowaniu dotyczących:
- posiadania uprawnień do wykonywania określonej działalności lub czynności,
- posiadania wiedzy i doświadczenia,
- dysponowania odpowiednim potencjałem technicznym oraz osobami zdolnymi do wykonania zamówienia).

w sprawie: postępowania o udzielenie zamówienia publicznego w trybie przetargu nieograniczonego na „Dostawy tulei, uchwytów nożowych i zabezpieczeń do organów urabiających kombajnów ścianowych i chodnikowych dla Południowego Koncernu Węglowego S.A.”- sprawa nr 73/2011/EEZP/MN.

1. Oświadczamy, że zamówienie będziemy realizować **samodzielnie**, tj. bez udziału podwykonawców /*

lub

Oświadczamy, że zamówienie będziemy **realizować z udziałem podwykonawców /***

Zakres zamówienia, jaki zamierzamy powierzyć podwykonawcom obejmuje:/*

.....
*/ **niepotrzebne skreślić, a niezbędne dane uzupełnić**

2. Oświadczamy, że **nie będziemy** polegać na wiedzy i doświadczeniu, potencjale technicznym, osobach zdolnych do wykonania zamówienia innych podmiotów. /*

lub

Oświadczamy, że **będziemy** polegać na wiedzy i doświadczeniu, potencjale technicznym, osobach zdolnych do wykonania zamówienia innych podmiotów.

W związku z powyższym przedstawiamy pisemne zobowiązanie podmiotów:

.....
(*należy wpisać nazwę podmiotu/-ów wystawiających pisemne zobowiązanie*)

.....
do oddania do dyspozycji Wykonawcy niezbędnych zasobów na okres korzystania z nich przy wykonaniu zamówienia, które stanowi załącznik nr do oferty. /*

/* **niepotrzebne skreślić, a niezbędne dane uzupełnić**

3. Oświadczamy, że oferowane tuleje, uchwyty nożowe i zabezpieczenia do organów urabiających kombajnów ścianowych i chodnikowych będą fabrycznie nowe, tzn. nieużywane i nieregenerowane.

.....
(*podpisy osób uprawnionych do reprezentowania Wykonawcy*)

**ZINTEGROWANA POLITYKA JAKOŚCI, ŚRODOWISKA,
BEZPIECZEŃSTWA I HIGIENY PRACY
W POŁUDNIOWYM KONCERNIE WĘGLOWYM S.A.**

Misją Południowego Koncernu Węglowego S.A. jest wzrost wartości firmy poprzez pozyskiwanie nowych zasobów węgla kamiennego oraz ich efektywną eksploatację prowadzoną w sposób przyjazny dla otoczenia

Naszą polityką w zakresie jakości jest:

- rozwój działalności zapewniany poprzez kompleksowe projektowanie, planowanie produkcji i działania inwestycyjne ze szczególnym uwzględnieniem systematycznej modernizacji techniki i technologii stosowanych w Zakładach Górniczych Południowego Koncernu Węglowego S.A.
- wzrost wydajności procesów technologicznych, zapewnienie ciągłości dostaw oraz parametrów produkowanego węgla odpowiednio do uzgodnionych i spodziewanych wymagań klienta
- rozwój systemu zarządzania zasobami ludzkimi i środkami produkcji dostosowujący metody i techniki do wymagań najnowocześniejszych kierunków zarządzania

Naszą polityką w zakresie środowiska jest:

- minimalizacja szkód spowodowanych ruchem zakładów górniczych
- utrzymanie parametrów wody dołowej pompowanej na powierzchnię oraz zrzucanej do rzek
- zapobieganie zanieczyszczeniom

Naszą polityką w zakresie BHP jest:

- realizacja i doskonalenie działań zapobiegających możliwości wystąpienia wypadków przy pracy, chorób zawodowych i innych chorób związanych z warunkami środowiska pracy
- poprawa warunków pracy poprzez utrzymywanie w stałej sprawności funkcjonujących oraz wprowadzanie nowych urządzeń ograniczających lub eliminujących szkodliwe dla zdrowia czynniki środowiska pracy
- systematyczna identyfikacja i eliminowanie sytuacji potencjalnie wypadkowych

Kierownictwo kopalni zobowiązuje się także do:

- spełniania wymagań i zobowiązań wynikających z obowiązujących przepisów prawnych i norm, w szczególności dotyczących ochrony środowiska, bezpieczeństwa i higieny pracy oraz zawartych kontraktów
- prowadzenia polityki informacyjnej, zapewniającej zrozumienie dla wszystkich działań naszej firmy, mogących wywierać wpływ na środowisko
- podnoszenia świadomości, poczucia odpowiedzialności i zaangażowania pracowników w zakresie jakości, środowiska, bezpieczeństwa i higieny pracy oraz umożliwienie rozwoju osobowego pracowników poprzez szkolenia
- zapewnienia odpowiednich zasobów i środków umożliwiających realizację niniejszej Polityki
- ciągłego doskonalenia Systemu

Miejscowość:, dnia

Nazwa podmiotu składającego oświadczenie:

.....

Adres siedziby:

.....

OŚWIADCZENIE WYKONAWCY

(w związku z realizacją umowy)

o gotowości przestrzegania obowiązujących u Zamawiającego rygorów związanych z ochroną środowiska - w ramach wdrożonego zintegrowanego systemu zarządzania Południowego Koncernu Węglowego S.A.

w sprawie: postępowania o udzielenie zamówienia publicznego w trybie przetargu nieograniczonego na „Dostawy tulei, uchwytów nożowych i zabezpieczeń do organów urabiających kombajnów ścianowych i chodnikowych dla Południowego Koncernu Węglowego S.A.”- sprawa nr 73/2011/EEZP/MN.

Uprawnieni do reprezentowania **Wykonawcy oświadczamy, iż:**

1. **Zobowiązujemy** się do zapoznania i przestrzegania przepisów prawnych obowiązujących u Zamawiającego w zakresie ochrony środowiska - w związku z wdrożonym u niego Zintegrowanym Systemem Zarządzania.
2. **Zobowiązujemy** się do takiego postępowania w ramach realizacji przedmiotu zamówienia, by było ono przyjazne środowisku i nie stanowiło dla niego zagrożenia.
3. **Wyrażamy zgodę** w związku z nadzorem w ramach Zintegrowanego Systemu Zarządzania, na dokonywanie auditów przez przedstawicieli Zamawiającego w miejscu realizacji zawartej umowy.
4. **W przypadku** powstania odpadów w procesie realizacji przedmiotu zamówienia, jako ich wytwórca i posiadacz zobowiązujemy się do postępowania z nim zgodnie z obowiązującymi u Zamawiającego przepisami.

.....
(pieczęć i podpisy osoby/osób
upoważnionych do reprezentowania Wykonawcy)

PROJEKT UMOWY**UMOWA**

zawarta w Jaworznie w dniu pomiędzy:

Południowym Koncernem Węglowym S.A. z siedzibą w Jaworznie, 43-600 Jaworzno, ul. Grunwaldzka 37, NIP: 6321880539, REGON 240033634, nr KRS 0000228587 – Sąd Rejonowy Katowice-Wschód w Katowicach Wydział VIII Gospodarczy KRS, kapitał zakładowy: 352.040.780,00 zł, kapitał wpłacony: 352.040.780,00 zł, zwanym dalej „Zamawiającym”, reprezentowanym przez:

1. –
 2. –

a firmą:

(pełna nazwa) z siedzibą w

.....

(dokładny adres)

.....

NIP:, REGON, zarejestrowana/-y w

..... pod numerem, kapitał zakładowy:

..... zwaną/-nym dalej „Wykonawcą” i reprezentowaną/-nym

przez:

..... –

Umowa została zawarta w postępowaniu o udzielenie zamówienia publicznego w trybie przetargu nieograniczonego na „Dostawy tulei, uchwyty nożowych i zabezpieczeń do organów urabiających kombajnów ścianowych i chodnikowych dla Południowego Koncernu Węglowego S.A.” - sprawa nr 73/2011/EEZP/MN oraz na podstawie:

1. *Specyfikacji Istotnych Warunków Zamówienia do przedmiotowego postępowania,*
2. *Oferty Wykonawcy z dnia – część nr zamówienia,*
3. *Uchwały Zarządu Zamawiającego Nr z dnia*

§ 1**PRZEDMIOT UMOWY**

1. Wykonawca zobowiązuje się do dokonywania w okresie obowiązywania niniejszej umowy sprzedaży Zamawiającemu towarów wymienionych w specyfikacji stanowiącej załącznik nr 1 do niniejszej umowy.
2. Sprzedaż towarów następować będzie na podstawie pisemnych zamówień Zamawiającego, określających w szczególności rodzaje i ilości towarów oraz miejsce dostaw.
3. Zamawiający zastrzega sobie prawo do dokonywania zakupów towarów, o których mowa w ust. 1, według swoich potrzeb, w związku z czym łączna wartość towarów zakupionych na podstawie niniejszej umowy może być niższa niż określona w § 3 ust. 2 i Wykonawcy nie będą z tego tytułu przysługiwały jakiegokolwiek roszczenia, w szczególności odszkodowawcze. Strony ustalają jednak, że łączna wartość towarów zakupionych przez

Zamawiającego od Wykonawcy na podstawie niniejszej umowy nie będzie niższa niż 50% wartości określonej w § 3 ust.2

4. Termin realizacji zamówienia nie może być dłuższy niż 7 dni od daty otrzymania zamówienia przez Wykonawcę.
5. Ilekroć w dalszej części niniejszej umowy jest mowa o towarze należy przez to rozumieć również odpowiednią partię towaru wynikającą z zamówień Zamawiającego.
6. Termin realizacji umowy: od dnia do dnia, nie dłużej jednak niż do dnia, w którym łączna wartość wszystkich zamówień wykonanych przez Wykonawcę na podstawie niniejszej umowy osiągnie kwotę netto określoną w § 3 ust.2 umowy.
7. Ze strony Zamawiającego:
 - a) osobą odpowiedzialną za realizację i rozliczenie umowy jest:
....., tel.
 - b) osobą sprawującą nadzór nad realizacją umowy jest:
....., tel.
8. Ze strony Wykonawcy osobą odpowiedzialną za realizację i rozliczenie umowy jest:
....., tel.
9. Zmiana osób wymienionych w ust 7 lub 8 nie stanowi zmiany niniejszej umowy. Wymaga jednak dla swej skuteczności złożenia przez Stronę dokonującą zmiany pisemnego oświadczenia w tym przedmiocie drugiej Stronie.

§ 2.

WYDANIE TOWARU. BRAKI ILOŚCIOWE I WADY TOWARU. GWARANCJA.

1. Wykonawca zobowiązany jest dostarczyć towar Zamawiającemu do miejsca wskazanego w zamówieniu, o którym mowa w § 1 ust. 2 (magazyn Zamawiającego w Jaworznie lub Libiążu) i wydać towar Zamawiającemu.
2. O przygotowaniu towaru do wydania Wykonawca powinien zawiadomić Zamawiającego przynajmniej z 3-dniowym wyprzedzeniem.
3. Towar zostanie wydany Zamawiającemu w opakowaniu zwyczajowo przyjętym dla danego rodzaju towaru i sposobu przewozu. Towar winien być oznakowany w sposób umożliwiający łatwą jego identyfikację. Koszt opakowania nieprzewidzianego do zwrotu i oznakowania towaru wliczony jest w cenę towaru. Opakowania przewidziane do zwrotu zostaną zwrócone Wykonawcy w terminie 30 dni od dnia przyjęcia towaru.
4. Do towaru Wykonawca obowiązany jest dołączyć:
 - a) wraz każdą dostawą:
 - specyfikację towaru – dowód dostawy,
 - deklarację zgodności dla partii towaru lub świadectwo kontroli jakości wyrobu,
 - kartę gwarancyjną,
 - b) dodatkowo z pierwszą dostawą:
 - wyciąg z dokumentacji techniczno-ruchowej zawierającej co najmniej; rysunek techniczny z podstawowymi wymiarami oraz charakterystykę techniczną oferowanego wyrobu lub kartę katalogową wyrobu wraz z aktualnymi rysunkami technicznymi,
 - deklarację zgodności dla wyrobu.
5. W przypadku stwierdzenia braków ilościowych w dostawie, Zamawiający zgłosi Wykonawcy pisemnie lub faksem reklamację. Brakujący towar Wykonawca zobowiązany jest uzupełnić na swój koszt niezwłocznie, nie później jednak niż w ciągu 5 dni od daty otrzymania reklamacji. Uzupełnienie towaru nie wyłącza uprawnienia Zamawiającego do domagania się od Wykonawcy zapłaty kary umownej za zwłokę w dostawie w zakresie brakującego towaru, zgodnie z § 4 ust. 1 lit. b).
6. W przypadku stwierdzenia wad jakościowych dostarczonych towarów Zamawiający dokona pisemnej reklamacji. Reklamacja winna zostać rozpatrzona przez Wykonawcę nie później

- niż w ciągu 3 dni roboczych od daty jej doręczenia Wykonawcy. Wykonawca zobowiązany jest niezwłocznie, nie później jednak niż w terminie 7 dni od daty zgłoszenia reklamacji, dostarczyć Zamawiającemu na swój koszt towar wolny od wad oraz odebrać od Zamawiającego towar wadliwy. W razie nieuzasadnionej odmowy odebrania od Zamawiającego towaru wadliwego, towar ten po upływie siedmiodniowego terminu, o którym mowa w zdaniu trzecim, będzie składowany przez Zamawiającego na koszt i ryzyko Wykonawcy. Z tytułu tego składowania Wykonawca zobowiązany będzie zapłacić Zamawiającemu kwotę stanowiącą równowartość 1% łącznej ceny netto składowanego towaru za każdy dzień składowania. Dostarczenie towaru wolnego od wad nie wyłącza uprawnienia Zamawiającego do domagania się od Wykonawcy zapłaty kary umownej za zwłokę w dostawie w zakresie wadliwego towaru, zgodnie z § 4 ust. 1 lit. b).
7. W razie niewykonania lub nienależytego wykonania zobowiązania do uzupełnienia brakującego towaru lub dostarczenia towaru wolnego od wad, określonego w ust. 5 i 6, Zamawiający może odstąpić od umowy w całości lub w części.
 8. Prawo do odstąpienia od umowy w całości lub w części przysługuje Zamawiającemu również w przypadku zwłoki w dostawie towarów, trwającej dłużej niż 14 dni.
 9. Postanowienia ust. 5 – 7 nie wyłączają ani nie ograniczają uprawnień Zamawiającego z tytułu rękojmi za wady towaru przysługujących mu na zasadach ogólnych oraz z tytułu gwarancji jakości.
 10. Wykonawca udziela Zamawiającemu gwarancji jakości wszystkich towarów na okres **12 miesięcy** od daty dostarczenia towaru do magazynu Zamawiającego w Jaworznie lub w Libiążu. Zamawiający może wykonywać uprawnienia z tytułu rękojmi za wady fizyczne towaru niezależnie od uprawnień wynikających z gwarancji. Warunki gwarancji określa karta gwarancyjna, którą Wykonawca zobowiązany jest dołączyć do towaru wraz z pierwszą dostawą, przy czym karta ta nie może zawierać postanowień sprzecznych z postanowieniami dwóch zdań poprzednich.
 11. Wykonawca oświadcza, że dostarczany towar jest wolny od wad prawnych i nie narusza praw majątkowych osób trzecich.
 12. *W przypadku, gdy wykonawcą jest konsorcjum lub więcej niż jedna firma:* Wszystkie podmioty będące Wykonawcą ponoszą względem Zamawiającego solidarną odpowiedzialność za należyte wykonanie zobowiązań określonych niniejszą umową.
 13. Wykonawca wyraża zgodę na przeprowadzenie badań kontrolnych dostarczonych towarów w zakresie zgodności z odpowiednią, przedstawioną w postępowaniu przetargowym dokumentacją (normą, certyfikatem lub specyfikacją techniczną).
W przypadku negatywnego wyniku badania Wykonawca poniesie jego koszty i zostanie wezwany do wymiany produktu wadliwego na zasadach określonych w ust. 6 na produkt wolny od wad o deklarowanej w postępowaniu przetargowym jakości. W przypadku badania potwierdzającego zgodność dostarczonych towarów z dokumentacją przedstawioną w postępowaniu przetargowym koszty badań ponosi Zamawiający.
 14. Zamawiający z wyprzedzeniem 3 dni roboczych poinformuje Wykonawcę drogą faksową lub elektroniczną o:
 - a) terminie pobrania próbki do badań,
 - b) rodzaju towaru objętego badaniem,
 - c) numerze dokumentu dostawy partii towaru podlegającego badaniom,- wskazując jednocześnie specjalistyczną jednostkę badawczą (akredytowaną jednostkę uprawnioną do certyfikowania wyrobów lub akredytowane przez Polskie Centrum Akredytacji laboratorium badawcze, albo laboratorium badawcze posiadające potwierdzenie kompetencji wydane przez jednostkę uprawnioną do certyfikowania wyrobów), w której przeprowadzone zostaną badania kontrolne dostarczonych towarów.
 15. Wykonawcy przysługuje prawo uczestniczenia w pobieraniu próbki towaru do badań oraz jej oznaczenia w dogodny dla niego sposób.

16. Z pobrania próbki towaru do badań sporządza się stosowny protokół zawierający co najmniej informacje określone w ust. 14, który podpisują przedstawiciele Zamawiającego i Wykonawcy.
17. W przypadku nieobecności przedstawiciela Wykonawcy przy pobieraniu próbki towaru do badań, protokół, o którym mowa w ust. 16, sporządza się bez jego podpisu, a Wykonawcy nie przysługuje prawo wniesienia zastrzeżeń dotyczących sposobu jej pobrania.
18. W przypadku ujawnienia, potwierdzonej opinią specjalistycznej jednostki badawczej, o której mowa w ust. 14, wady towaru częściowo lub całkowicie rozchodowanego z magazynu Zamawiającego kosztami wynikającymi z demontażu i wytransportowania towaru oraz ponownego montażu na dole kopalni obciążony zostanie Wykonawca

na podstawie faktury Zamawiającego sporządzonej w oparciu o wykonaną przez niego kalkulację kosztów.

§ 3. CENA I WARUNKI PŁATNOŚCI

1. Z tytułu sprzedaży towaru Zamawiający zobowiązuje się zapłacić cenę netto, stanowiącą iloczyn cen jednostkowych netto określonych w załączniku nr 1 do niniejszej umowy i liczby jednostek miary towaru danego rodzaju dostarczonych Zamawiającemu na podstawie zamówienia, o którym mowa w § 1 ust. 2, powiększoną o podatek od towarów i usług według stawki wskazanej w ust. 2.
2. Strony ustalają, że łączna wartość wszystkich zamówień wykonanych przez Wykonawcę na podstawie niniejszej umowy nie może przekroczyć kwoty netto zł (słownie złotych/100) powiększonej o podatek od towarów i usług (VAT) według stawki, tj. kwoty bruttozł (słownie złotych/100).
3. W razie ustawowej zmiany stawki podatku od towarów i usług Strony zobowiązują się dokonać zmiany ust. 2 – z mocą obowiązującą od dnia wejścia w życie przepisów wprowadzających nową stawkę – poprzez:
 - a) zastąpienie dotychczasowej stawki podatku od towarów i usług nową stawką,
 - b) zastąpienie dotychczasowej kwoty brutto nową kwotą obliczoną według wzoru:

$$B_N = [N_W \times (1 + V_D/100)] + [(N - N_W) \times (1 + V_N/100)]$$
 gdzie poszczególne symbole oznaczają:
 B_N – nowa wartość brutto zamówień na podstawie umowy [zł],
 N_W – wartość netto zamówień wykonanych przez Wykonawcę (tzn. towarów dostarczonych Zamawiającemu) przed wprowadzeniem nowej stawki podatku od towarów i usług [zł],
 V_D – dotychczasowa stawka podatku od towarów i usług [%],
 N – wartość netto zamówień określona w ust. 2 [zł],
 V_N – nowa stawka podatku od towarów i usług [%].
4. Cena obejmuje wszystkie koszty poniesione przez Wykonawcę w związku z wykonaniem niniejszej umowy, w tym koszty transportu towaru do miejsca wskazanego w zamówieniu, o którym mowa w § 1 ust. 2.
5. Zapłaty ceny Zamawiający dokona w terminie 60 dni od daty doręczenia mu prawidłowo wystawionej faktury, przelewem na rachunek wskazany w fakturze.
(lub - gdy Wykonawca jest Zakładem Pracy Chronionej:
Zapłaty ceny Zamawiający dokona w terminie 60 dni od daty wystawienia prawidłowej faktury, przelewem na rachunek wskazany w fakturze.)
6. Za datę zapłaty uznaje się dzień obciążenia rachunku bankowego Zamawiającego.

7. Termin zapłaty ceny ulega przedłużeniu o czas trwania postępowań reklamacyjnych, o których mowa w § 2 ust. 5 i 6, przy czym czas ten liczy się od daty zgłoszenia reklamacji do dnia uzupełnienia przez Wykonawcę braków ilościowych towarów lub dostarczenia towarów wolnych od wad, a jeżeli reklamacja okaże się nieuzasadniona - do dnia doręczenia Zamawiającemu oświadczenia Wykonawcy o odmowie uznania reklamacji.
8. Faktury należy doręczać na adres: Południowy Koncern Węglowy S.A. 43-600 Jaworzno, ul. Grunwaldzka 37.
9. Faktury wystawione na podstawie niniejszej Umowy muszą zawierać numer zamówienia i numer, pod którym niniejsza umowa została wpisana do rejestru umów Zamawiającego. Do faktury musi zostać dołączona kopia dowodu WZ, potwierdzającego odbiór towaru. Faktura nie spełniająca wymogów określonych w zdaniach poprzednich nie jest fakturą wystawioną prawidłowo w rozumieniu ust. 5.
10. Wierzytelności wynikające z niniejszej umowy nie mogą zostać przeniesione na osobę trzecią, ani też stać się przedmiotem zastawu bez zgody Zamawiającego wyrażonej na piśmie.

§ 4. KARY UMOWNE

1. Wykonawca zobowiązuje się zapłacić Zamawiającemu kary umowne:
 - a) w przypadku odstąpienia od umowy przez Zamawiającego z powodu okoliczności, za które odpowiedzialność ponosi Wykonawca, a w szczególności w przypadku opisanym w § 2 ust. 7 lub 8 - w wysokości 10 % kwoty netto określonej w § 3 ust. 2.
 - b) za zwłokę w dostawie towaru - w wysokości 0,5 % łącznej ceny netto towarów objętych zwłoką za każdy dzień zwłoki,
 - c) za zwłokę w uzupełnieniu braków ilościowych towarów lub w dostarczeniu towaru wolnego od wad, o którym mowa w § 2 ust. 5 i 6 - w wysokości 0,5 % łącznej ceny netto towarów objętych zwłoką za każdy dzień zwłoki.
2. Jeżeli Zamawiający odstąpi od umowy na podstawie § 2 ust. 7 lub 8, wówczas kary umowne określone w ust.1 lit. b) i c) należą się Zamawiającemu do dnia odstąpienia od umowy i będą naliczone niezależnie od kary umownej przewidzianej w ust.1 lit. a).
3. Zamawiający zobowiązuje się zapłacić Wykonawcy karę umowną w wysokości 10% kwoty netto określonej w § 3 ust. 2 w przypadku odstąpienia od umowy przez Wykonawcę z powodu okoliczności, za które odpowiedzialność ponosi Zamawiający.
4. Zapłata kar umownych nastąpi w terminie 14 dni od daty wystawienia dokumentu obciążeniowego.
5. Strony mogą dochodzić na zasadach ogólnych odszkodowań przewyższających kary umowne do pełnej wysokości poniesionej szkody.

§ 5. SIŁA WYŻSZA

1. Od obowiązków określonych w niniejszej umowie Strona może być zwolniona w przypadku zaistnienia uniemożliwiających wykonanie przez nią tych obowiązków okoliczności, nie przewidzianych, niezależnych od Stron, które powstały po zawarciu umowy, takich jak w szczególności klęska żywiołowa, istotna zmiana warunków geologiczno-górnictwa, wojna, rozruchy, rozporządzenia władz, strajki (siła wyższa).
2. O zaistnieniu okoliczności uznanych za siłę wyższą Strony są zobowiązane niezwłocznie się powiadomić.
3. W przypadku gdy siła wyższa uniemożliwia Stronie należyte wykonanie świadczeń określonych niniejszą umową przez czas dłuższy niż jeden miesiąc, druga Strona może odstąpić od niniejszej umowy.

4. W razie odstąpienia od niniejszej umowy na podstawie ust. 3, nie stosuje się postanowień § 4 ust.1 lit. a) oraz § 4 ust. 3.

§ 6. POUFNOŚĆ

1. Obie Strony niniejszej umowy zobowiązują się do zachowania poufności informacji, dokumentów i innych danych dotyczących obu Stron, uzyskanych w związku z realizacją niniejszej umowy, z zastrzeżeniem ust. 2 oraz § 8 i 9.
2. Postanowienia ust. 1 nie dotyczą dokumentacji postępowania o udzielenie zamówienia publicznego, w wyniku którego zawarto niniejszą umowę oraz innych dokumentów i danych stanowiących informację publiczną.

§ 7. OCHRONA ŚRODOWISKA

1. Wykonawca zobowiązuje się do przestrzegania przepisów prawnych w zakresie ochrony środowiska.
2. Wykonawca oświadcza, że jeśli w trakcie realizacji przedmiotu umowy powstaną odpady, to jest on Wytwarzającym i Posiadaczem tych odpadów i zobowiązuje się do prowadzenia kart ewidencji oraz kart przekazania odpadów, zgodnie z obowiązującymi przepisami prawa oraz gospodarowania odpadami w sposób gwarantujący poszanowanie środowiska naturalnego.

§ 8. ZGODA NA PUBLIKACJĘ

Wykonawca oświadcza, iż w związku z posiadaniem przez TAURON Polska Energia SA – jednostkę dominującą nad Zamawiającym statusu spółki publicznej, wyraża zgodę na podawanie do publicznej wiadomości informacji dotyczących przedmiotowej umowy w związku z wypełnianiem przez TAURON Polska Energia SA obowiązków informacyjnych wynikających z art. 56 ustawy z dnia 29 lipca 2005 roku o ofercie publicznej i warunkach wprowadzania instrumentów finansowych do zorganizowanego systemu obrotu oraz o spółkach publicznych (Dz.U. z 2009 roku, Nr 185, poz. 1439) oraz Rozporządzenia Ministra Finansów z dnia 19 lutego 2009 roku w sprawie informacji bieżących i okresowych przekazywanych przez emitentów papierów wartościowych oraz warunków uznawania za równoważne informacji wymaganych przepisami prawa państwa niebędącego państwem członkowskim (Dz.U. z 2009 roku, Nr 33, poz. 259).

§ 9. INFORMOWANIE O PODMIOTACH Z GRUPY KAPITAŁOWEJ WYKONAWCY

Wykonawca zobowiązuje się do przekazania Zamawiającemu listy jednostek zależnych wchodzących w skład jego Grupy Kapitałowej w rozumieniu przepisów o rachunkowości stanowiącej załącznik nr 2 (tj. informacje wymagane do zidentyfikowania kontrahenta – nazwa, adres, NIP) do niniejszej umowy oraz niezwłocznego informowania Zamawiającego o każdej zmianie w składzie Grupy Kapitałowej.

§ 10. POSTANOWIENIA KOŃCOWE

1. Wszelkie spory wynikłe z niniejszej umowy rozstrzygał będzie sąd powszechny właściwy dla siedziby Zamawiającego.

2. W sprawach nieuregulowanych niniejszą umową mają zastosowanie przepisy ustawy Prawo zamówień publicznych oraz przepisy Kodeksu cywilnego.
3. Wszelkie zmiany postanowień niniejszej umowy wymagają dla swej ważności formy pisemnej, z zastrzeżeniem § 1 ust. 9.
4. Strony dopuszczają możliwość zmiany warunków niniejszej umowy - z zastrzeżeniem art.144 ustawy Prawo zamówień publicznych.
5. Zamawiający zastrzega sobie prawo do odstąpienia od niniejszej umowy na podstawie art. 145 ustawy Prawo zamówień publicznych.
6. Umowę sporządzono w dwóch jednobrzmiących egzemplarzach – po jednym egzemplarzu dla każdej ze Stron.

Załącznik nr 1 - SPECYFIKACJA TOWARU WRAZ Z CENAMI.

Załącznik nr 2 - LISTA JEDNOSTEK ZALEŻNYCH WCHODZĄCYCH W SKŁAD GRUPY KAPITAŁOWEJ WYKONAWCY.

ZAMAWIAJĄCY:

WYKONAWCA:

Załącznik nr 2 do umowy

*zawartej pomiędzy Południowym Koncernem Węglowym S.A.
a Wykonawcą*

Lista jednostek zależnych wchodzących w skład Grupy Kapitałowej Wykonawcy
w rozumieniu przepisów o rachunkowości

lp	nazwa	adres	NIP
....

.....
(pieczęć i podpisy osoby/osób upoważnionych do reprezentowania Wykonawcy)