

SPECYFIKACJA ISTOTNYCH WARUNKÓW ZAMÓWIENIA (SIWZ)

do przetargu nieograniczonego na:

Najem oraz świadczenie usług serwisowych sprawnego technicznie kombajnu ścianowego wraz ze stacją transformatorową, wyłącznikiem i nowym przewodem zasilającym kombajn dla Południowego Koncernu Węglowego SA – Zakładu Górniczego SOBIESKI.

NAZWA I ADRES ZAMAWIAJĄCEGO

Południowy Koncern Węglowy S.A.
43 – 600 Jaworzno, ul. Grunwaldzka 37

Adres internetowy (URL): www.pkwsa.pl

Wydział Zamówień Publicznych:

godziny urzędowania - od 7:00 do 15:00; fax +48 32 615 59 42, tel. +48 32 618 5302

Kancelaria Główna - czynna w godzinach od 7:00 do 15:00

TRYB UDZIELENIA ZAMÓWIENIA

Przetarg nieograniczony

Podstawa prawna:

art. 134 ust. 1 oraz art. 39 ustawy z dnia 29 stycznia 2004 r. Prawo zamówień publicznych (tekst jedn. Dz.U. z 2010 r. Nr 113, poz. 759 z późn. zm.).

PRZEDMIOT ZAMÓWIENIA

Nazwa nadana przez Zamawiającego:

Najem oraz świadczenie usług serwisowych sprawnego technicznie kombajnu ścianowego wraz ze stacją transformatorową, wyłącznikiem i nowym przewodem zasilającym kombajn dla Południowego Koncernu Węglowego SA – Zakładu Górniczego SOBIESKI.

Nazwa wg Wspólnego Słownika Zamówień:

kod CPV: 43122000-4 – „Maszyny do cięcia węgla lub skał”.

Nazwa wg Polskiej Klasyfikacji Wyrobów i Usług:

Symbol PKWiU: 33.12.24.0 – „Usługi naprawy i konserwacji maszyn dla górnictwa i do wydobywania oraz dla budownictwa”.

Szczegółowy opis przedmiotu zamówienia stanowi załącznik nr 1 do SIWZ.

TERMIN REALIZACJI ZAMÓWIENIA

Przez okres 350 dni, z możliwością skrócenia o 30 dni.

(Przewidywany termin realizacji zamówienia : od dnia 01.01.2012r. do dnia 15.12.2012 r.)

WYKAZ ZAŁĄCZNIKÓW DO SIWZ

Załącznik nr 1 – Opis przedmiotu zamówienia.

Załącznik nr 2 – FORMULARZ OFERTOWY (wzór).

Załącznik nr 3 – Wykaz zamówień (wzór).

Sprawa nr 37/2011/EEZP/IZ - „Najem oraz świadczenie usług serwisowych sprawnego technicznie kombajnu ścianowego wraz ze stacją transformatorową, wyłącznikiem i nowym przewodem zasilającym kombajn dla Południowego Koncernu Węglowego S.A. – Zakładu Górniczego SOBIESKI”.

- Załącznik nr 4 – Oświadczenia Wykonawcy potwierdzające brak podstaw do wykluczenia z postępowania (wzór).
- Załącznik nr 5 – Oświadczenia Wykonawcy dotyczące zdolności technicznej (wzór).
- Załącznik nr 6 – Zintegrowana Polityka Jakości, Środowiska, Bezpieczeństwa i Higieny Pracy w Południowym Koncernie Węglowym S.A.
- Załącznik nr 7 – Oświadczenie Wykonawcy w związku z realizacją umowy (wzór).
- Załącznik nr 8 – Projekt UMOWY.
-

Zgodnie z art. 36 ust. 1 ustawy Prawo zamówień publicznych określa się poniższe warunki:

I. INFORMACJE OGÓLNE

1. Ilekroć w niniejszej Specyfikacji zastosowane jest pojęcie „ustawa” bez bliższego określenia o jaką ustawę chodzi, to dotyczy to znowelizowanej ustawy z dnia 29.01.2004 roku Prawo zamówień publicznych.
2. Wykonawca przedstawi ofertę w języku polskim - zgodną z postanowieniami SIWZ.
3. Wykonawca złoży jedną ofertę w dwóch egzemplarzach, tj.:
 - oryginał w tradycyjnej formie pisemnej oraz
 - kopię oferty wykonaną z oryginału – w wersji elektronicznej na płycie CD-ROM z możliwością odczytu w programach Microsoft Word i/lub Microsoft Excel i/lub Adobe Reader (*pliki zapisane w formacie PDF*)
4. Ofertę stanowi wypełniony „Formularz ofertowy” stanowiący załącznik nr 2 do SIWZ wraz z wymaganymi przez Zamawiającego dokumentami oraz oświadczeniami.
5. W razie rozbieżności między treścią oryginału i kopii - obowiązuje treść oryginału oferty.
6. Złożenie większej liczby ofert spowoduje odrzucenie wszystkich ofert złożonych przez danego Wykonawcę.
7. Wykonawca poniesie wszelkie koszty związane z przygotowaniem i złożeniem oferty. Zamawiający nie przewiduje zwrotu kosztów związanych z uczestnictwem w postępowaniu.
8. Wykonawcy mogą wspólnie ubiegać się o udzielenie zamówienia. Grupa Wykonawców ubiegająca się o udzielenie zamówienia musi przyjąć formę prawną określoną w art. 23 ustawy.
9. Jeżeli oferta Wykonawców wspólnie ubiegających się o udzielenie zamówienia zostanie wybrana, przed zawarciem umowy w sprawie przedmiotowego zamówienia Zamawiający żąda przedłożenia umowy regulującej współpracę tych Wykonawców.
10. Zamawiający informuje, że umożliwi wgląd do jawnej części złożonych ofert w wyznaczonym przez siebie terminie, określonym w pisemnej odpowiedzi na pisemny wniosek zainteresowanego.
11. Wymaga się, aby najpóźniej w dniu zawierania umowy, ale przed jej podpisaniem Wykonawca dostarczył Zamawiającemu listę jednostek zależnych wchodzących w skład Grupy Kapitałowej wykonawcy w rozumieniu przepisów o rachunkowości, która stanowić

Sprawa nr 37/2011/EEZP/IZ - „Najem oraz świadczenie usług serwisowych sprawnego technicznie kombajnu ścianowego wraz ze stacją transformatorową, wyłącznikiem i nowym przewodem zasilającym kombajn dla Południowego Koncernu Węglowego S.A. – Zakładu Górniczego SOBIESKI”.

będzie załącznik do umowy oraz niezwłocznie informował Zamawiającego o każdej zmianie w składzie swojej Grupy Kapitałowej.

Jeśli wykonawca nie należy do żadnej Grupy Kapitałowej, zamiast listy jednostek zależnych składa stosowne oświadczenie, że jego firma nie wchodzi w skład żadnej Grupy Kapitałowej i nie posiada jednostek zależnych wchodzących w skład jego Grupy Kapitałowej.

Niedostarczenie powyższej listy jednostek zależnych lub stosownego oświadczenia w terminie wyznaczonym przez zamawiającego będzie traktowane jako uchylanie się wykonawcy od zawarcia umowy, co w konsekwencji skutkować będzie zatrzymaniem wadium na podstawie art. 46 ust. 5 ustawy.

II. WARUNKI UDZIAŁU W POSTĘPOWANIU ORAZ OPIS SPOSOBU DOKONYWANIA OCENY SPEŁNIENIA TYCH WARUNKÓW

O udzielenie zamówienia mogą ubiegać się Wykonawcy, którzy spełniają warunki dotyczące:

- A. posiadania uprawnień do wykonywania określonej działalności lub czynności, jeżeli przepisy prawa nakładają obowiązek ich posiadania;
- B. posiadania wiedzy i doświadczenia;
- C. dysponowania odpowiednim potencjałem technicznym i osobami zdolnymi do wykonania zamówienia;
- D. sytuacji ekonomicznej i finansowej.

ad. B

Zamawiający uzna, że Wykonawca spełnia warunki udziału w postępowaniu o udzielenie zamówienia publicznego w zakresie posiadania wiedzy i doświadczenia, jeżeli:

• **Część nr 1 zamówienia:**

wykaże się w okresie ostatnich trzech lat przed upływem terminu składania ofert, a jeżeli okres prowadzenia działalności jest krótszy - w tym okresie, należyłą realizacją dostaw kombajnów ścianowych na napięcie 3,3 KV, których łączna wartość brutto jest nie mniejsza niż 10.000.000,00 zł.

• **Część nr 2 zamówienia:**

wykaże się w okresie ostatnich trzech lat przed upływem terminu składania ofert, a jeżeli okres prowadzenia działalności jest krótszy - w tym okresie, należyłą realizacją dostaw elementów instalacji zasilającej kombajn na napięcie 3,3 KV, których łączna wartość brutto jest nie mniejsza niż 1.500.000,00 zł.

W przypadku składania oferty na więcej niż jedną część zamówienia, wartość dostaw zrealizowanych przez Wykonawcę w okresie ostatnich trzech lat licząc od dnia składania ofert, a jeżeli okres prowadzenia działalności jest krótszy-w tym okresie, musi być nie mniejsza od sumy wartości dostaw określonych powyżej przez Zamawiającego dla poszczególnych części, na które Wykonawca składa ofertę.

Na potwierdzenie spełniania powyższego warunku udziału Wykonawca załączy do oferty:

- **dokument w postaci** wykazu wykonanych, a w przypadku świadczeń okresowych lub ciągłych również wykonywanych dostaw w okresie ostatnich trzech lat przed upływem terminu składania ofert, a jeżeli okres prowadzenia działalności jest krótszy – w tym okresie, należyta realizacją dostaw w zakresie stanowiącym przedmiot zamówienia z podaniem ich wartości, przedmiotu, dat wykonania i odbiorców oraz załączenia dokumentów potwierdzających, że dostawy te zostały wykonane należyście. *Wzór wykazu stanowi załącznik nr 3 do SIWZ.*

Wykonawca może polegać na wiedzy i doświadczeniu innych podmiotów, ich potencjale technicznym, osobach zdolnych do wykonania zamówienia, niezależnie od charakteru prawnego łączących go z nimi stosunków. Wykonawca w takiej sytuacji zobowiązany jest udowodnić Zamawiającemu, iż będzie dysponował zasobami niezbędnymi do realizacji zamówienia, w szczególności przedstawiając w tym celu pisemne zobowiązanie tych podmiotów do oddania mu do dyspozycji niezbędnych zasobów na okres korzystania z nich przy wykonaniu zamówienia (*zgodnie ze wzorem przedstawionym w załączniku nr 5 do SIWZ*).

ad. D

Zamawiający uzna, że Wykonawca spełnia warunek udziału w postępowaniu o udzielenie zamówienia publicznego w zakresie sytuacji ekonomicznej i finansowej, jeżeli Wykonawca wykaże się osiągnięciem przychodu z ostatnich trzech lat obrotowych, a jeżeli okres prowadzenia działalności jest krótszy – za ten okres, w wysokości nie mniejszej niż:

część nr 1 zamówienia: 10.000.000,00 złotych.

część nr 2 zamówienia: 1.500.000,00 złotych.

W przypadku składania oferty na więcej niż jedną część zamówienia zdolność ekonomiczna i finansowa Wykonawcy (wg powyższego opisu) musi być nie mniejsza od sumy minimalnych wartości określonych przez Zamawiającego dla poszczególnych części zamówienia, na które Wykonawca składa ofertę.

Przychód należy liczyć z pozycji A Rachunku zysków i strat – wersja kalkulacyjna lub z sumy pozycji A.I i A.IV – wersja porównawcza.

Na potwierdzenie spełnienia powyższego warunku udziału w postępowaniu Wykonawca zobowiązany jest dołączyć do oferty:

Rachunek zysków i strat wraz z opinią z badania przez biegłego rewidenta zgodnie z przepisami o rachunkowości (o ile w/w część sprawozdania finansowego podlega badaniu) potwierdzające spełnienie warunku udziału w postępowaniu określonego w sekcji II lit. D.

W przypadku Wykonawców nie zobowiązanych do sporządzania sprawozdania finansowego – inne dokumenty określające obroty oraz zobowiązania i należności potwierdzające spełnienie warunku udziału w postępowaniu określonego w sekcji II lit. D.

W przypadku niewystępowania obowiązku badania sprawozdania finansowego przez biegłego rewidenta, Zamawiający wymaga od Wykonawcy złożenia stosownego oświadczenia.

Jeżeli z uzasadnionej przyczyny wykonawca nie może przedstawić dokumentów dotyczących sytuacji finansowej i ekonomicznej wymaganych przez Zamawiającego, może przedstawić inny

dokument, który w wystarczający sposób potwierdza spełnianie opisanego przez zamawiającego warunku.

III. DOKUMENTY I OŚWIADCZENIA, JAKIE MAJA DOSTARCZYĆ WYKONAWCY W CELU WYKAZANIA BRAKU PODSTAW DO WYKLUCZENIA ICH Z POSTĘPOWANIA O UDZIELENIE ZAMÓWIENIA - w okolicznościach określonych w art.24 ust. 1 oraz w art.24 ust. 2 pkt 1 i 3 ustawy.

A. W celu wykazania braku podstaw do wykluczenia z postępowania o udzielenie zamówienia publicznego w okolicznościach, o których mowa w art. 24 ust. 1 oraz ust. 2 pkt. 1 i 3 ustawy, Wykonawca dołącza do oferty:

1. Oświadczenie, że Wykonawca spełnia warunki określone w art. 22 ust. 1 pkt. 1-4 ustawy Prawo zamówień publicznych (*zgodnie z wzorem stanowiącym załącznik nr 4 do SIWZ*).
2. Oświadczenie, że Wykonawca nie podlega wykluczeniu na podstawie art. 24 ust. 1 pkt 1 ustawy Prawo zamówień publicznych oraz oświadczenie, że Wykonawca nie podlega wykluczeniu na podstawie art. 24 ust. 2 pkt 1 i 3 ustawy. (*zgodnie z wzorem stanowiącym załącznik nr 4 do SIWZ*).
3. Aktualny odpis z właściwego rejestru, jeżeli odrębne przepisy wymagają wpisu do rejestru, w celu wykazania braku podstaw do wykluczenia w oparciu o art. 24 ust. 1 pkt 2 ustawy, wystawiony nie wcześniej niż **6 miesięcy** przed upływem terminu składania ofert, a w stosunku do osób fizycznych oświadczenie w zakresie art. 24 ust. 1 pkt 2 ustawy (*zgodnie ze wzorem stanowiącym załącznik nr 4 do SIWZ*).
4. Aktualne zaświadczenie właściwego naczelnika urzędu skarbowego potwierdzające, że wykonawca nie zalega z opłaceniem podatków lub zaświadczenie, że uzyskał przewidziane prawem zwolnienie, odroczenie lub rozłożenie na raty zaległych płatności lub wstrzymanie w całości wykonania decyzji właściwego organu- wystawione nie wcześniej niż **3 miesiące** przed upływem terminu składania ofert.
5. Aktualne zaświadczenie właściwego oddziału Zakładu Ubezpieczeń Społecznych lub Kasy Rolniczego Ubezpieczenia Społecznego potwierdzającego, że wykonawca nie zalega z opłaceniem składek na ubezpieczenie zdrowotne i społeczne, lub potwierdzenie, że uzyskał przewidziane prawem zwolnienie, odroczenie lub rozłożenie na raty zaległych płatności lub wstrzymanie w całości wykonania decyzji właściwego organu- wystawione nie wcześniej niż **3 miesiące** przed upływem terminu składania ofert.
6. Aktualna informacja z Krajowego Rejestru Karnego w zakresie określonym w art. 24 ust. 1 pkt 4-8 ustawy, wystawiona nie wcześniej niż **6 miesięcy** przed upływem terminu składania ofert.
7. Aktualna informacja z Krajowego Rejestru Karnego w zakresie określonym w art. 24 ust. 1 pkt 9 ustawy, wystawiona nie wcześniej niż **6 miesięcy** przed upływem terminu składania ofert.

B. Jeżeli, w przypadku wykonawcy mającego siedzibę na terytorium Rzeczypospolitej, osoby, o których mowa w art. 24 ust. 1 pkt 5-8 ustawy mają miejsce zamieszkania poza terytorium Rzeczypospolitej Polskiej, wykonawca składa w odniesieniu do nich zaświadczenie właściwego organu sądowego albo administracyjnego miejsca zamieszkania dotyczące niekaralności tych osób w zakresie określonym w art. 24 ust. 1 pkt 5-8 ustawy, wystawione nie wcześniej niż 6 miesięcy przed upływem terminu składania ofert, z tym, że w przypadku, gdy w miejscu zamieszkania tych osób nie wydaje się takich zaświadczeń

Sprawa nr 37/2011/EEZP/IZ - „Najem oraz świadczenie usług serwisowych sprawnego technicznie kombajnu ścianowego wraz ze stacją transformatorową, wyłącznikiem i nowym przewodem zasilającym kombajn dla Południowego Koncernu Węglowego S.A. – Zakładu Górniczego SOBIESKI”.

- zastępuje się je dokumentem zawierającym oświadczenie złożone przed notariuszem, właściwym organem sądowym, administracyjnym albo organem samorządu zawodowego lub gospodarczego miejsca zamieszkania tych osób.
- C. Jeżeli Wykonawca ma siedzibę lub miejsce zamieszkania poza terytorium Rzeczypospolitej Polskiej, zamiast dokumentów, o których mowa w:
1. sekcji III.A. pkt 3, 4, 5, 7 składa dokument lub dokumenty, wystawione w kraju, w którym ma siedzibę lub miejsce zamieszkania, potwierdzające odpowiednio, że:
 - a) nie otwarto jego likwidacji ani nie ogłoszono upadłości;
 - b) nie zalega z uiszczaniem podatków, opłat lub składek na ubezpieczenie społeczne i zdrowotne albo że uzyskał przewidziane prawem zwolnienie, odroczenie lub rozłożenie na raty zaległych płatności lub wstrzymanie w całości wykonania decyzji właściwego organu.
 - c) nie orzeczono wobec niego zakazu ubiegania się o zamówienie.
 2. w sekcji III.A. pkt 6. składa zaświadczenie właściwego organu sądowego lub administracyjnego miejsca zamieszkania albo zamieszkania osoby, której dokumenty dotyczą, w zakresie określonym w art. 24 ust.1 pkt. 4–8 ustawy.
- D. Dokumenty, o których mowa w sekcji III.C ust. 1 lit. a) i c) oraz w ust. 2, powinny być wystawione nie wcześniej niż **6 miesięcy** przed upływem terminu składania ofert. Dokument, o którym mowa w sekcji III.C ust. 1 lit. b), powinien być wystawiony nie wcześniej niż **3 miesiące** przed upływem terminu składania ofert.
- E. Jeżeli w miejscu zamieszkania osoby lub w kraju, w którym Wykonawca ma siedzibę lub miejsce zamieszkania, nie wydaje się dokumentów, o których mowa w sekcji III.C. zastępuje się je dokumentem zawierającym oświadczenie złożone przed notariuszem, właściwym organem sądowym, administracyjnym albo organem samorządu zawodowego lub gospodarczego odpowiednio miejsca zamieszkania osoby lub kraju, w którym Wykonawca ma siedzibę lub miejsce zamieszkania. Przepis sekcji III.D stosuje się odpowiednio. Powyższy dokument (oświadczenie) musi być złożony w formie oryginału wraz z tłumaczeniem na język polski przez tłumacza przysięgłego.

IV. POZOSTAŁE WYMAGANIA ZAMAWIAJĄCEGO ORAZ DOKUMENTY I OŚWIADCZENIA, KTÓRE NALEŻY ZŁOŻYĆ W OFERCIE, CELEM POTWIERDZENIA SPEŁNIENIA TYCH WYMAGAŃ.

1. Wymaga się, aby w wyznaczonym terminie Wykonawca złożył jedną ofertę w formie pisemnej sporządzoną w języku polskim (wg wzoru określonego w załączniku nr 2 do SIWZ - Formularz ofertowy wraz z wymaganymi oświadczeniami i dokumentami. Należy wypełnić wszystkie pozycje formularza ofertowego i złożyć podpisy przez osoby uprawnione do reprezentowania Wykonawcy) wraz z kopią oferty wykonaną z oryginału w wersji elektronicznej na płycie CD-ROM z możliwością odczytu w programach Microsoft Word i/lub Microsoft Excel i/lub Adobe Reader.
2. Wymaga się, aby Wykonawca, zapoznał się z obowiązującymi u Zamawiającego przepisami prawnymi i normami w zakresie jakości, ochrony środowiska oraz bezpieczeństwa i higieny pracy w związku z wdrożoną u niego Zintegrowaną Polityką Jakości, Środowiska, Bezpieczeństwa i Higieny Pracy, w ramach aktualnie obowiązującej „Misji Południowego Koncernu Węglowego S.A.”, oraz zobowiązał się do ich przestrzegania podczas realizacji przedmiotu zamówienia (*Polityka ZSZ i misja firmy określona w załączniku nr 6 do SIWZ*).

Na potwierdzenie spełnienia powyższego wymogu Wykonawca zobowiązany jest dołączyć do oferty:

Oświadczenie o zapoznaniu się z obowiązującymi u Zamawiającego przepisami prawnymi i normami w zakresie jakości, ochrony środowiska oraz bezpieczeństwa i higieny pracy, w związku z wdrożoną u niego Zintegrowaną Polityką Jakości, Środowiska, Bezpieczeństwa i Higieny Pracy i gotowości ich przestrzegania (wzór oświadczenia przedstawiono w załączniku nr 7 do SIWZ).

3. Wymaga się, aby oferowany przedmiot zamówienia spełniał wymogi obowiązujących przepisów, tj.
- a) Ustawy z dnia 04.02.1994r. - Prawo geologiczne i górnicze (tekst jednolity: Dz. U. z 2005r. Nr 228 poz. 1947 z późn. zm.) i wynikającymi z niej rozporządzeniami,
 - b) Rozporządzenia Ministra Gospodarki z dnia 28.06.2002 r. w sprawie bezpieczeństwa i higieny pracy, prowadzenia ruchu oraz specjalistycznego zabezpieczenia przeciwpożarowego w podziemnych zakładach górniczych (Dz. U. Nr 139 poz. 1169 z późn. zm.),
 - c) Ustawy z dnia 30 sierpnia 2002 r. o systemie oceny zgodności (tekst jednolity: Dz. U. z 2004 r., Nr 204, poz. 2087 z późn. zm.),
 - d) Rozporządzenia Ministra Gospodarki z dnia 21 października 2008r. w sprawie zasadniczych wymagań dla maszyn (Dz. U. Nr 199, poz. 1228),
 - e) Rozporządzenie Ministra Gospodarki z dnia 22 grudnia 2005 r. w sprawie zasadniczych wymagań dla urządzeń i systemów ochronnych przeznaczonych do użytku w przestrzeniach zagrożonych wybuchem (Dz.U. z 2005 r. nr 263, poz. 2203),
 - f) Rozporządzenia Rady Ministrów z dnia 30 kwietnia 2004r w sprawie dopuszczania wyrobów do stosowania w zakładach górniczych (Dz. U. Nr 99 Poz.1003 z dnia 1.05.2004r),
 - g) Rozporządzenie Ministra Gospodarki z dnia 21 sierpnia 2007 r. w sprawie zasadniczych wymagań dla sprzętu elektrycznego (Dz. U. nr 155, poz. 1089),
 - h) Ustawy z dnia 13.04.2007r. – o kompatybilności elektromagnetycznej (Dz .U. Nr 82 poz. 556),

i mógł być stosowany w podziemnych wyrobiskach górniczych w warunkach Zakładu Górniczego Sobieski.

Na potwierdzenie spełnienia powyższego wymagania Wykonawca załączy do oferty oświadczenie o treści:

„Oświadczamy, że przedmiot zamówienia spełniał będzie wymogi przepisów:

- a) Ustawy z dnia 04.02.1994r. - Prawo geologiczne i górnicze (tekst jednolity: Dz. U. z 2005r. Nr 228 poz. 1947 z późn. zm.) i wynikającymi z niej rozporządzeniami,
- b) Rozporządzenia Ministra Gospodarki z dnia 28.06.2002 r. w sprawie bezpieczeństwa i higieny pracy, prowadzenia ruchu oraz specjalistycznego zabezpieczenia przeciwpożarowego w podziemnych zakładach górniczych (Dz. U. Nr 139 poz. 1169 z późn. zm.),
- c) Ustawy z dnia 30 sierpnia 2002 r. o systemie oceny zgodności (tekst jednolity: Dz. U. z 2004 r., Nr 204, poz. 2087 z późn. zm.),

- d) Rozporządzenia Ministra Gospodarki z dnia 21 października 2008r. w sprawie zasadniczych wymagań dla maszyn (Dz. U. Nr 199, poz. 1228),
- e) Rozporządzenie Ministra Gospodarki z dnia 22 grudnia 2005 r. w sprawie zasadniczych wymagań dla urządzeń i systemów ochronnych przeznaczonych do użytku w przestrzeniach zagrożonych wybuchem (Dz.U. z 2005 r. nr 263, poz. 2203),
- f) Rozporządzenia Rady Ministrów z dnia 30 kwietnia 2004r w sprawie dopuszczania wyrobów do stosowania w zakładach górniczych (Dz. U. Nr 99 Poz.1003 z dnia 1.05.2004r),
- g) Rozporządzenie Ministra Gospodarki z dnia 21 sierpnia 2007 r. w sprawie zasadniczych wymagań dla sprzętu elektrycznego (Dz. U. nr 155, poz. 1089),
- h) Ustawy z dnia 13.04.2007r. – o kompatybilności elektromagnetycznej (Dz .U. Nr 82 poz. 556),

i może być stosowany w podziemnych wyrobiskach górniczych w warunkach Południowego Koncernu Węglowego S.A. – Zakład Górniczy Sobieski”.

Wzór oświadczenia przedstawiono w załączniku nr 5 do SIWZ.

4. WYMAGANIA ZAMAWIAJĄCEGO ORAZ DOKUMENTY I OŚWIADCZENIA, KTÓRE NALEŻY ZŁOŻYĆ W OFERCIE CELEM POTWIERDZENIA SPEŁNIENIA TYCH WYMAGAŃ DLA CZĘŚCI NR 1 ZAMÓWIENIA:

4.1 Wymaga się, aby oferowany przedmiot zamówienia spełniał wymagania przedstawione w opisie przedmiotu zamówienia stanowiącego załącznik nr 1 do SIWZ.

Na potwierdzenie spełnienia powyższego wymagania Wykonawca załączy do oferty dokument w postaci:

- 4.1.1) uzupełnionego wykazu spełnienia istotnych dla Zamawiającego wymagań i parametrów technicznych zgodnie z wzorem stanowiącym załącznik nr 1g do Opisu przedmiotu zamówienia (stanowiącego zał. nr 1 do SIWZ)
- 4.1.2) wypisów z dokumentacji technicznej kombajnu lub wypisów z instrukcji - w rozumieniu dyrektywy 2006/42/WE i 94/9/WE oraz rysunki, które potwierdzać będą, że kombajn z wyposażeniem spełnia wymagania techniczne określone w załączniku nr 1 do SIWZ – Opis przedmiotu zamówienia, zawierające:
 - a) charakterystykę techniczną,
 - b) opis budowy konstrukcji i zasady działania poszczególnych podzespołów,
 - c) schematy ideowe zastosowanych głównych układów mechanicznych i hydraulicznych,
 - d) elektryczne schematy zasilania i sterowania,
 - e) schematy ideowe układu zraszania z podaniem parametrów i typów zastosowanych elementów składowych,
 - f) rysunki złożeniowe oraz rysunki podstawowych podzespołów przedstawiające wymiary gabarytowe i ich masy.
- 4.1.3) Rysunek przedstawiający posadowienie kombajnu na przenośniku ścianowym Glinik 298/800/BP opierając się na rysunku stanowiącym załącznik nr 1a do Opisu przedmiotu zamówienia, z określeniem odległości ruchowych tj.:
 - a) wysokość na trasie PZS z położonymi i podniesionymi osłonami,
 - b) szerokość „ścieżki kombajnowej”,
 - c) podcięcie spągu w trasie przenośnika,

d) prześwit pomiędzy kombajnem, a blachą ślizgową przenośnika z podaniem wymiarów [szer. x wys.].

4.2 Wymaga się, aby:

- a) oferowane urządzenia elektryczne i aparatura łączeniowa kombajnu na napięcie powyżej 1kV prądu przemiennego posiadały wymagane prawem dopuszczenia Prezesa WUG,
- b) oferowany kombajn z wyposażeniem posiadał deklaracje zgodności WE wymagane ustawą z dnia 30 sierpnia 2002 r. o systemie oceny zgodności (tekst jednolity: Dz. U. z 2004 r., Nr 204, poz. 2087 z późn. zm.)

Na potwierdzenie spełnienia powyższych wymagań Wykonawca załączy do oferty: oświadczenie o następującej treści:

„Oświadczamy, że

- a) oferowane urządzenia elektryczne i aparatura łączeniowa kombajnu na napięcie powyżej 1kV prądu przemiennego posiadają wymagane prawem dopuszczenia Prezesa WUG,
- b) oferowany kombajn z wyposażeniem posiadał deklaracje zgodności WE wymagane ustawą z dnia 30 sierpnia 2002 r. o systemie oceny zgodności (tekst jednolity: Dz. U. z 2004 r., Nr 204, poz. 2087 z późn. zm.)
- c) wraz z dostawą przedmiotu zamówienia dostarczymy dokumenty w postaci dopuszczenia Prezesa WUG na urządzenia elektryczne i aparaturę łączeniową kombajnu na napięcie powyżej 1kV prądu przemiennego oraz dokument w postaci deklaracji zgodności WE wymaganych ustawą z dnia 30 sierpnia 2002 r. o systemie oceny zgodności (tekst jednolity: Dz. U. z 2004 r., Nr 204, poz. 2087 z późn. zm.). Komplet dostarczonych dokumentów będzie uprawniał Zamawiającego do stosowania kombajnu z wyposażeniem w podziemnych zakładach wydobywających węgiel kamienny, w wyrobiskach zaliczonych do klasy „A” zagrożenia wybuchem pyłu węglowego”.

Wzór oświadczenia przedstawiono w załączniku nr 5 do SIWZ.

4.3 Wymaga się, aby oferowany przedmiot zamówienia spełniał wymagania ilościowe przedstawione w opisie przedmiotu zamówienia stanowiącego załącznik nr 1 do SIWZ.

Na potwierdzenie spełnienia tego wymagania Wykonawca załączy do oferty dokument w postaci:

- szczegółowej specyfikacji przedmiotu najmu zgodnie z załącznikiem nr 2 do projektu umowy, który stanowi załącznik nr 8 do SIWZ.

5. WYMAGANIA ZAMAWIAJĄCEGO ORAZ DOKUMENTY I OŚWIADCZENIA, KTÓRE NALEŻY ZŁOŻYĆ W OFERCIE CELEM POTWIERDZENIA SPEŁNIENIA TYCH WYMAGAŃ DLA CZĘŚCI NR 2 ZAMÓWIENIA:

5.1) Wymaga się, aby oferowany przedmiot zamówienia spełniał wymagania przedstawione w opisie przedmiotu zamówienia stanowiącego załącznik nr 1 do SIWZ.

Na potwierdzenie spełnienia powyższego wymagania Wykonawca załączy do oferty dokument w postaci:

- a) uzupełnionego wykazu spełnienia istotnych dla Zamawiającego wymagań i parametrów technicznych zgodnie z wzorem stanowiącym załącznik nr 1h do Opisu przedmiotu zamówienia.
- b) wypisów z dokumentacji technicznej elementów instalacji zasilającej lub wypisy z instrukcji - w rozumieniu dyrektywy 2006/42/WE i 94/9/WE zawierające:
 - Dla stacji transformatorowej:
 - 1) parametry techniczne transformatora,
 - 2) parametry techniczne osprzętu łączeniowego,
 - 3) parametry techniczne zabezpieczenia,
 - Dla wyłącznika stycznikowego:
 - 1) parametry techniczne styczników,
 - 2) parametry techniczne użytych zabezpieczeń,
 - Dla przewodu górniczego przewodu:
 - 1) parametry techniczne przewodu.

5.2) Wymaga się, aby:

- a) Oferowane urządzenia elektryczne i aparatura łączeniowa na napięcie powyżej 1kV prądu przemiennego posiadały wymagane prawem dopuszczenia Prezesa WUG,
- b) oferowane elementy instalacji zasilającej posiadały deklaracje zgodności WE wymagane ustawą z dnia 30 sierpnia 2002 r. o systemie oceny zgodności (tekst jednolity: Dz. U. z 2004 r., Nr 204, poz. 2087 z późn. zm.)
- c) oferowane urządzenia elektryczne były dostarczane do zamawiającego wraz z dokumentacją zintegrowanego systemu zasilania i sterowania kompleksów ścianowych dopuszczoną przez Prezesa WUG.

Na potwierdzenie spełnienia powyższych wymagań Wykonawca załączy do oferty: oświadczenie o następującej treści:

„Oświadczamy, że:

- a) Oferowane urządzenia elektryczne i aparatura łączeniowa na napięcie powyżej 1kV prądu przemiennego posiadają wymagane prawem dopuszczenia Prezesa WUG,
- b) oferowane elementy instalacji zasilającej posiadają deklaracje zgodności WE wymagane ustawą z dnia 30 sierpnia 2002 r. o systemie oceny zgodności (tekst jednolity: Dz. U. z 2004 r., Nr 204, poz. 2087 z późn. zm.)
- c) *Wraz z dostawą przedmiotu zamówienia dostarczymy dokumenty w postaci dopuszczenia Prezesa WUG na urządzenia elektryczne i aparaturę łączeniową kombajnu na napięcie powyżej 1kV prądu przemiennego oraz dokument w postaci deklaracji zgodności WE wymaganych ustawą z dnia 30 sierpnia 2002 r. o systemie oceny zgodności (tekst jednolity: Dz. U. z 2004 r., Nr 204, poz. 2087 z późn. zm.) i dokumentacją zintegrowanego systemu zasilania i sterowania kompleksów ścianowych dopuszczoną przez Prezesa WUG. Komplet dostarczonych dokumentów będzie uprawniał Zamawiającego do stosowania elementów instalacji zasilającej w podziemnych zakładach wydobywających węgiel kamienny, w wyrobiskach zaliczonych do klasy „A” zagrożenia wybuchem pyłu węglowego.*

Wzór oświadczenia przedstawiono w załączniku nr 5 do SIWZ.

- 5.3) Wymaga się, aby oferowany przewód górniczy posiadał pozytywny protokół z prób wytrzymałościowych wykonanych zgodnie z załącznikiem nr 1 e do Opisu przedmiotu zamówienia.

Na potwierdzenie spełnienia wymagania Wykonawca załączy do oferty dokument potwierdzający uzyskanie pozytywnego wyniku badania wytrzymałości przewodu oponowego górniczego na zginanie wykonanego zgodnie z instrukcją przedstawioną w załączniku 1e do Opisu przedmiotu zamówienia.

V. INFORMACJE DLA WYKONAWCÓW WSPÓLNIE UBIEGAJĄCYCH SIĘ O UDZIELENIE ZAMÓWIENIA

1. Dokumenty określone w sekcji III.A, B, C, D, E składa każdy uczestnik Konsorcjum lub grupy Wykonawców wspólnie ubiegających się o zamówienie.
2. Oświadczenia określone w sekcji III.A, B, C, D, E może składać pełnomocnik konsorcjum lub grupy Wykonawców wspólnie ubiegających się o zamówienie albo odrębnie każdy uczestnik konsorcjum lub grupy wykonawców wspólnie ubiegających się o zamówienie.
3. Wymaga się, aby w przypadku, gdy wykonawcy wspólnie ubiegają się o udzielenie zamówienia, do oferty został załączony dokument ustanawiający pełnomocnika do reprezentowania ich w postępowaniu o udzielenie zamówienia albo do reprezentowania ich w postępowaniu i zawarcia umowy w sprawie zamówienia publicznego.
4. Dokumenty opisane w sekcji II SIWZ wykonawcy składają odpowiednio tak, aby wspólnie spełnić warunki udziału w postępowaniu.
5. Wypełniony „Formularz ofertowy” stanowiący załącznik nr 2 do SIWZ składa pełnomocnik grupy lub lider konsorcjum w imieniu wszystkich Wykonawców występujących wspólnie.
6. Umowa zawarta z grupą wykonawców będzie zawierać zapis wskazujący, który uczestnik grupy wykonawców będzie wystawiał faktury z tytułu realizacji umowy.

VI. DODATKOWA INFORMACJA O OFERTACH CZĘŚCIOWYCH

Zamawiający dopuszcza możliwość składania ofert częściowych, ale tylko na pełny zakres danej części zamówienia.

VII. OFERTY WARIANTOWE

Zamawiający nie dopuszcza możliwości składania ofert wariantowych.

VIII. INFORMACJA O PRZEWIDYWANYCH ZAMÓWIENIACH UZUPEŁNIAJĄCYCH

Zamawiający nie przewiduje udzielania zamówień uzupełniających.

IX. INFORMACJE O PODWYKONAWCACH

2. Zamawiający żąda wskazania przez Wykonawcę w ofercie zakresu zamówienia, którego wykonanie powierzy podwykonawcom (załącznik nr 5 do SIWZ).
2. Poddostawca Wykonawcy nie będzie potraktowany jako podwykonawca.
2. W przypadku, gdy Wykonawcą będzie pośrednik handlowy, producent traktowany będzie jako poddostawca Wykonawcy ubiegającego się o zamówienie.

X. OPIS KRYTERIÓW, KTÓRYMI ZAMAWIAJĄCY BĘDZIE SIĘ KIEROWAŁ PRZY WYBORZE OFERTY, WRAZ Z PODANIEM ZNACZENIA TYCH KRYTERIÓW I SPOSOBU OCENY OFERT

1) Opis sposobu obliczenia ceny oferty:

- a) Wykonawca poda cenę oferty w złotych brutto za przedmiot zamówienia w sposób określony w załączniku nr 2 do SIWZ.
- b) Formuła ceny oferty wynika z art. 2 pkt 1) ustawy Prawo zamówień publicznych obowiązującej na terytorium Rzeczypospolitej Polskiej i zawiera kwotę podatku od towarów i usług (VAT) naliczonego zgodnie z Ustawą o podatku od towarów i usług z dnia 11 marca 2004 r. (Dz.U. Nr 54 poz. 535) oraz Rozporządzeniem Ministra Finansów z dnia 27 kwietnia 2004 r. w sprawie wykonania niektórych przepisów ustawy o podatku od towarów i usług (Dz. U. Nr 97 poz. 970) – obowiązujących na terytorium Rzeczypospolitej Polskiej.
- c) Dla celów porównania ofert Zamawiający odczyta kwotę brutto, jaką zamierza przeznaczyć na sfinansowanie zamówienia.
- d) Zamawiający odrzuci na podstawie art. 89 ust 1 pkt 6) ustawy ofertę, która zawiera błąd w obliczeniu ceny polegający w szczególności na zastosowaniu nieprawidłowej stawki podatku VAT w cenie oferty, oraz innych błędów rachunkowych nie dających się poprawić na podstawie art. 87 ust. 2 ustawy.
- e) Jeżeli zostanie złożona oferta, której wybór prowadziłby do powstania obowiązku podatkowego Zamawiającego zgodnie z przepisami o podatku od towarów i usług w zakresie dotyczącym wewnątrzspółnotowego nabycia towarów, Zamawiający w celu oceny takiej oferty dolicza do przedstawionej w niej ceny podatek od towarów i usług, który miałby obowiązek wpłacić zgodnie z obowiązującymi przepisami. (zgodnie z art. 91 ust.3a) ustawy).

2) Kryterium oceny ofert, sposób obliczania oceny ofert oraz wybór oferty najkorzystniejszej.

- 2.1. Przy ocenie ofert Zamawiający kierować się będzie jednym kryterium, tj. „ceną brutto oferty” (waga 100%).
- 2.2. Ocena punktowa każdej oferty nie podlegającej odrzuceniu zostanie obliczona wg wzoru:

$$O_i = (CB_{\min} : CB_{\text{bad}}) \times 100$$

gdzie:

O_i - ostateczna ocena badanej oferty, tj. ilość punktów przyznanych badanej ofercie [pkt]

CB_{min} - najniższa cena brutto oferty spośród ofert niepodlegających odrzuceniu [zł]

CB_{bad} - cena brutto oferty badanej [zł]

Wyliczenie punktów zostanie dokonane z dokładnością do dwóch miejsc po przecinku, zgodnie z matematycznymi zasadami zaokrąglania.

3) Opis sposobu wyboru oferty najkorzystniejszej:

3.1. Przy wyborze oferty Zamawiający za najkorzystniejszą uzna ofertę, która uzyska największą ilość punktów O_i obliczoną według powyższego wzoru.

3.2. Zamawiający udzieli zamówienia Wykonawcy, którego oferta:

- a) nie jest niezgodna z ustawą,
- b) odpowiada wszystkim wymaganiom zawartym w SIWZ,
- c) została uznana przez Zamawiającego za najkorzystniejszą.

XI. ZASADY UCZESTNICTWA W POSTĘPOWANIU

1. **Wadium**

1.1. Wykonawca składający ofertę jest obowiązany przed upływem terminu składania ofert wnieść wadium w wysokości:

część nr 1 zamówienia: 90.000,00 zł

część nr 2 zamówienia: 17.000,00 zł

1.2. Wadium może być wniesione w następujących formach:

- a) w pieniądzu;
- b) w poręczeniach bankowych lub poręczeniach spółdzielczej kasy oszczędnościowo – kredytowej, za poręczeniem pieniężnym;
- c) w gwarancjach bankowych;
- d) w gwarancjach ubezpieczeniowych;
- e) w poręczeniach udzielanych przez podmioty - zgodnie z art. 6.b ust. 5 pkt 2 ustawy z dnia 9 listopada 2000 r. o utworzeniu Polskiej Agencji Rozwoju Przedsiębiorczości (Dz.U. Nr 109, poz. 1158 z późn. zm.).

1.3. Wadium wnoszone w pieniądzu należy wpłacić przed upływem terminu składania ofert na konto Zamawiającego w banku:

Bank PEKAO S.A. nr 13 1240 6292 1111 0010 3774 0994

1.4. Wadium w pozostałej akceptowalnej formie należy złożyć przed upływem terminu składania ofert w siedzibie Zamawiającego w Jaworznie przy ul. Grunwaldzkiej 37 **(budynek centrali telefonicznej - parter - pokój nr 15 - Wydział Finansowy - w godz. 7:00 - 15:00)**

1.5. Przy wnoszeniu wadium Wykonawca winien powołać się na numer sprawy i nazwę postępowania o udzielenie zamówienia publicznego, a w formularzu ofertowym podać numer swojego konta bankowego, na które należy zwrócić wadium.

Sprawa nr 37/2011/EEZP/IZ - „Najem oraz świadczenie usług serwisowych sprawnego technicznie kombajnu ścianowego wraz ze stacją transformatorową, wyłącznikiem i nowym przewodem zasilającym kombajn dla Południowego Koncernu Węglowego S.A. – Zakładu Górniczego SOBIESKI”.

- 1.6. Za terminowe wniesienie wadium uważa się:
- w pieniądzu - uznanie rachunku Zamawiającego przed upływem terminu składania ofert,
 - w innej akceptowalnej formie – oryginał dokumentu złożony w siedzibie Zamawiającego przed upływem terminu składania ofert.
- 1.7. Nie wniesienie wadium lub wniesienie wadliwego wadium, zgodnie z art. 24 ust. 2 pkt. 2 ustawy spowoduje wykluczenie Wykonawcy z udziału w postępowaniu o udzielenie zamówienia publicznego.
- 1.8. Zwrot lub utrata wadium nastąpi zgodnie z art. 46 ustawy.

2. Zabezpieczenie należytego wykonania umowy

Zamawiający nie będzie wymagał wniesienia zabezpieczenia należytego wykonania umowy od Wykonawcy, którego oferta zostanie uznana za najkorzystniejszą.

3. Opis sposobu przygotowania oferty

Oferta powinna być przygotowana z uwzględnieniem poniższych zasad:

- Oferta musi być złożona z zachowaniem formy pisemnej w języku polskim pod rygorem nieważności.
- Dokumenty sporządzone w języku obcym należy złożyć wraz z tłumaczeniem na język polski, poświadczonym przez Wykonawcę.
- W przypadku, gdy Wykonawca dołącza do oferty jako załącznik kopię jakiegoś dokumentu, kopia winna być poświadczona na każdej zapisanej stronie dokumentu klauzulą „**za zgodność z oryginałem**” przez osoby uprawnione do reprezentowania Wykonawcy.
- Oferta powinna zawierać prawidłowo wypełniony Formularz ofertowy oraz wszelkie wymagane dokumenty i oświadczenia określone w niniejszej SIWZ.
- Wymaga się, aby wszystkie strony oferty wraz z załącznikami były spięte lub zszyte w sposób zabezpieczający przed zdekompletowaniem zawartości oferty.
- Wymaga się, aby wszystkie strony oferty zawierające jakiegokolwiek teksty, znaki czy rysunki, były ponumerowane kolejnymi numerami stron.
- Do oferty należy dołączyć wszystkie dokumenty, oświadczenia wymagane postanowieniami zawartymi w SIWZ oraz zestawić je w „SPISIE TREŚCI” zawierającym co najmniej: *liczbę porządkową/ nazwę dokumentu, oświadczenia/numer strony oferty*, na której dokument, oświadczenie się znajduje.
- Wymaga się, aby wszystkie zapisane strony formularza ofertowego były podpisane przez osoby umocowane do składania oświadczeń woli i zaciągania zobowiązań w imieniu Wykonawcy.
- Umocowanie do podpisania oferty winno być dołączone do oferty, o ile nie wynika wprost z innych dokumentów załączonych do oferty.

- 3.10 Wykonawca umieści ofertę w kopercie (**koperta zewnętrzna**) i opíše w następujący sposób: *nazwa i adres Wykonawcy, nazwa i adres Zamawiającego oraz napis:*
„Oferta do przetargu nieograniczonego na „Najem oraz świadczenie usług serwisowych sprawnego technicznie kombajnu ścianowego wraz ze stacją transformatorową, wyłącznikiem i nowym przewodem zasilającym kombajn dla Południowego Koncernu Węglowego S.A. – Zakładu Górniczego SOBIESKI” – sprawa nr 37/2011/EEZP/IZ – Nie otwierać przed dniem godz. – Otwarcie komisyjne!” (*należy wpisać datę i godzinę otwarcia ofert*).
- 3.11 Wykonawca wydzieli z oferty dokumenty zawierające informacje stanowiące tajemnicę przedsiębiorstwa w rozumieniu przepisów ustawy o zwalczaniu nieuczciwej konkurencji.
- 3.12 Wydzieloną CZĘŚĆ POUFNA OFERTY – TAJEMNICA PRZEDSIĘBIORSTWA należy złożyć w nieprzezroczystej zaklejonej kopercie (koperta wewnętrzna) i opisać w następujący sposób: *nazwa i adres Wykonawcy, nazwa i adres Zamawiającego oraz napis:*
„CZĘŚĆ POUFNA OFERTY - TAJEMNICA PRZEDSIĘBIORSTWA do przetargu nieograniczonego na „Najem oraz świadczenie usług serwisowych sprawnego technicznie kombajnu ścianowego wraz ze stacją transformatorową, wyłącznikiem i nowym przewodem zasilającym kombajn dla Południowego Koncernu Węglowego S.A. – Zakładu Górniczego SOBIESKI” – sprawa nr 37/2011/EEZP/IZ – Do wglądu tylko przez komisję przetargową!”
- 3.13 W przypadku braku wydzielenia z oferty CZĘŚCI POUFNEJ OFERTY – TAJEMNICZY PRZEDSIĘBIORSTWA w powyższy sposób, Zamawiający uzna, że wszystkie dokumenty złożone w ofercie są w pełni jawne.
- 3.14 Wszelkie korekty i poprawki treści oferty mogą być nanoszone jedynie przez przekreślenie błędnego zapisu i wstawienie obok poprawnego czytelnego zapisu. Wymaga się, aby wszelkie korekty i poprawki były opatrzone datą jej dokonania oraz podpisami osób podpisujących ofertę – pod rygorem odrzucenia oferty.

4. Miejsce i termin składania ofert

Ofertę należy złożyć w siedzibie Zamawiającego w Jaworznie, ul. Grunwaldzka 37, (budynek zarządu, II piętro, pokój nr 27 - Wydział Zamówień Publicznych) - w terminie do dnia **06.09.2011r. do godz. 10:00**

5. Opis sposobu porozumiewania się Zamawiającego z Wykonawcami oraz sposobu przekazywania oświadczeń, wniosków, zawiadomień oraz informacji

- 5.1. Oświadczenia, wnioski, zawiadomienia oraz informacje w trakcie postępowania Zamawiający i Wykonawcy przekazują w pełnej formie pisemnej.
- 5.2. Informacje przekazane za pomocą telefaksu uważa się za złożone w terminie, jeżeli ich treść dotarła do adresata przed upływem terminu i została niezwłocznie potwierdzona pisemnie, tj. adresat do 3 dni otrzymał oryginał dokumentu.
- 5.3 W przypadku przekazania oświadczenia, wniosku, zawiadomienia oraz informacji faksem, każda ze stron na żądanie drugiej - niezwłocznie potwierdza fakt ich otrzymania.

Sprawa nr 37/2011/EEZP/IZ - „Najem oraz świadczenie usług serwisowych sprawnego technicznie kombajnu ścianowego wraz ze stacją transformatorową, wyłącznikiem i nowym przewodem zasilającym kombajn dla Południowego Koncernu Węglowego S.A. – Zakładu Górniczego SOBIESKI”.

- 5.4 Wykonawca może zwrócić się, wyłącznie na piśmie do Zamawiającego o wyjaśnienie zapisów Specyfikacji Istotnych Warunków Zamówienia.
- 5.5 Zamawiający udzieli wyjaśnień niezwłocznie, jednak nie później niż na 6 dni przed upływem terminu składania ofert, pod warunkiem, że wniosek o wyjaśnienie treści SIWZ wpłynie do Zamawiającego nie później niż do końca dnia, w którym upływa połowa wyznaczonego terminu składania ofert. Jeżeli wniosek o wyjaśnienie treści SIWZ wpłynie po upływie terminu składania wniosku, o którym mowa w poprzednim zdaniu, lub dotyczy udzielonych wyjaśnień, Zamawiający może udzielić wyjaśnień albo pozostawić wniosek bez rozpoznania.
- Treść zapytań (bez ujawniania źródła zapytania) wraz z wyjaśnieniami Zamawiający przekaże Wykonawcom, którym przekazał SIWZ oraz zamieści na stronie internetowej, na której opublikował SIWZ.
- 5.6 Zamawiający nie przewiduje możliwości zwołania zebrania wszystkich Wykonawców, w celu wyjaśnienia wątpliwości dotyczących SIWZ.
- 5.7. Osobą upoważnioną do porozumiewania się z Wykonawcami jest:
Iwona Zubel, tel. +48 32 618 53 02; fax: +48 32 615 59 42

6. Miejsce i termin otwarcia ofert

Otwarcie ofert nastąpi dnia **06.09.2011r.** o **godz. 11:00** w siedzibie Zamawiającego w Jaworznie, ul. Grunwaldzka 37 – budynek zarządu – I piętro – sala konferencyjna, pokój nr 8.

7. Tryb otwarcia ofert i oceny ofert

- 7.1. Wykonawcy mogą być obecni przy otwarciu ofert.
- 7.2. Bezpośrednio przed otwarciem ofert Zamawiający poda kwotę, jaką zamierza przeznaczyć na sfinansowanie zamówienia.
- 7.3. W części jawnej posiedzenia komisji – po otwarciu ofert Zamawiający ogłosi Wykonawcom:
- a) nazwę i adres Wykonawcy, którego oferta jest otwierana,
 - b) cenę oferty
 - c) termin wykonania zamówienia,
 - d) okres gwarancji,
 - e) warunki płatności.
- 7.4. W przypadku, gdy Wykonawca nie będzie obecny przy otwieraniu ofert, na jego pisemny wniosek Zamawiający prześle mu informację, zawierającą:
- a) nazwy i adresy Wykonawców, których oferty zostały otwarte oraz ceny tych ofert,
 - b) termin wykonania zamówienia,
 - c) warunki płatności,
 - d) okres gwarancji,
 - e) kwotę, jaką Zamawiający zamierza przeznaczyć na sfinansowanie zamówienia.
- 7.5. W przypadku złożenia oferty po terminie Zamawiający niezwłocznie zawiadomi Wykonawcę o tym fakcie oraz zwróci ofertę po upływie terminu do wniesienia odwołania.

7.6. Zamawiający oceniać będzie punktowo te oferty, które nie zostały odrzucone na podstawie art. 89 ustawy.

8. Omyłki w ofercie

Zamawiający poprawi omyłki w ofercie zgodnie z art. 87 ust. 2 ustawy.

9. Dopuszczalność zmian Specyfikacji Istotnych Warunków Zamówienia

9.1. W uzasadnionych przypadkach przed upływem terminu składania ofert Zamawiający może zmienić treść Specyfikacji Istotnych Warunków Zamówienia. Każda wprowadzona przez Zamawiającego zmiana stanie się częścią Specyfikacji Istotnych Warunków Zamówienia będzie wiążąca dla Wykonawców.

9.2. Zamawiający, w razie potrzeby, przedłuży termin składania ofert w celu umożliwienia Wykonawcom uwzględnienia w przygotowanych ofertach otrzymanych zmian SIWZ.

9.3. O powyższych zmianach Zamawiający powiadomi Wykonawców, którym przekazał SIWZ, a także zamieści stosowne informacje na swojej stronie internetowej.

9.4. Wszelkie możliwe zmiany do SIWZ będą dokonywane na podstawie art. 38 ustawy.

10. Warunki płatności

10.1 Zamawiający płać będzie Wykonawcy czynsz określony w § 4 ust. 1 w okresach miesięcznych, w terminie 60 dni licząc od końca miesiąca, w którym wykonano najem, przy czym faktura będzie wystawiona nie wcześniej niż 30 dni przed upływem terminu płatności.

10.2 Płatności przekazywane będą na rachunek bankowy Wykonawcy wskazany w fakturze. Za datę zapłaty uznaje się dzień obciążenia rachunku bankowego Zamawiającego.

10.3 Faktury należy wystawiać i dostarczać do Zamawiającego na adres: Południowy Koncern Węglowy S.A. 43-600 Jaworzno ul. Grunwaldzka 37, zaznaczając w treści faktury, iż dotyczy ona Zakładu Górniczego Sobieski w Jaworznie.

11. Informacja dotycząca waluty, w jakiej będą prowadzone rozliczenia między Zamawiającym a Wykonawcą

Rozliczenia między Zamawiającym a Wykonawcą będą dokonywane w walucie polskiej tj. w złotych polskich [zł].

12. Termin związania ofertą

12.1. Wykonawca zostaje związany ofertą przez **60 dni** od daty upływu terminu składania ofert.

12.2. Bieg terminu związania ofertą rozpoczyna się wraz z upływem terminu składania ofert.

12.3. Bieg terminu związania ofertą zostaje zawieszony w przypadku wniesienia odwołania po upływie terminu składania ofert - do czasu ogłoszenia przez Krajową Izbę Odwoławczą orzeczenia (art.182 ust. 6 ustawy).

XII. WYNIKI POSTĘPOWANIA I WARUNKI ZAWARCIA UMOWY

1. Niezwłocznie po wyborze najkorzystniejszej oferty Zamawiający jednocześnie zawiadomi Wykonawców, którzy złożyli oferty, o:
 - a) wyborze najkorzystniejszej oferty, podając nazwę (firmę), albo imię i nazwisko, siedzibę albo miejsce zamieszkania i adres Wykonawcy, którego ofertę wybrano, uzasadnienie jej wyboru, oraz nazwy (firmy), albo imiona i nazwiska siedziby albo miejsca zamieszkania i adresy Wykonawców, którzy złożyli oferty, a także punktację przyznaną ofertom w każdym kryterium oceny ofert i łączną punktację,
 - b) Wykonawcach, których oferty zostały odrzucone, podając uzasadnienie faktyczne i prawne,
 - c) Wykonawcach, którzy zostali wykluczeni z postępowania o udzielenie zamówienia, podając uzasadnienie faktyczne i prawne,
 - d) Terminie, określonym zgodnie z art. 94 ust. 1 lub 2 ustawy, po którego upływie umowa w sprawie zamówienia publicznego może być zawarta.
2. Niezwłocznie po wyborze najkorzystniejszej oferty Zamawiający zamieści informacje, o których mowa w punkcie 1.a), również na stronie internetowej oraz w miejscu publicznie dostępnym w swojej siedzibie.
3. Umowa zostanie zawarta z Wykonawcą, który spełnia wszystkie przedstawione wymagania, a jego oferta została wybrana jako najkorzystniejsza, w oparciu o przyjęte kryterium wyboru.
4. Zamawiający zawiadomi Wykonawcę o miejscu i terminie zawarcia umowy.
5. Niezwłocznie po zawarciu umowy Zamawiający przekaże ogłoszenie o udzieleniu zamówienia Urzędowi Oficjalnych Publikacji Wspólnot Europejskich.
6. W przypadku, jeżeli okaże się, że Wykonawca, którego oferta została wybrana, przedstawił nieprawdziwe dane, lub nie wpłacił zabezpieczenia należytego wykonania umowy (jeżeli było wymagane), lub będzie uchylał się od zawarcia umowy, zamawiający wybierze tę spośród pozostałych ofert, która uzyskała najwyższą liczbę punktów.

XIII. WARUNKI UNIEWAŻNIENIA POSTĘPOWANIA

Zamawiający unieważni postępowanie, jeżeli zaistnieje jedna z okoliczności wskazanych przepisami art. 93 ust. 1 ustawy.

XIV. PROJEKT UMOWY

Integralną częścią niniejszej specyfikacji jest projekt umowy stanowiący załącznik nr 8 do SIWZ.

XV. POUCZENIE O ŚRODKACH OCHRONY PRAWNEJ

1. Wykonawcom i innym podmiotom, których interes prawny doznał lub może doznać uszczerbku w wyniku naruszenia przez zamawiającego określonych w ustawie zasad udzielania zamówień, przysługują środki ochrony prawnej przewidziane przepisami ustawy Prawo zamówień publicznych (Dział VI ustawy).
2. Odwołanie powinno:
 - a) wskazywać czynność lub zaniechanie zamawiającego, której zarzuca się niezgodność z przepisami ustawy;

- b) określić żądanie odwołującego;
 - c) zawierać zwięzłe przedstawienie zarzutów;
 - d) wskazywać okoliczności faktyczne i prawne uzasadniające wniesienie odwołania;
 - e) wskazywać przepisy prawne, które zdaniem odwołującego zostały naruszone przez zamawiającego, w tym w szczególności przepisy ustawy Prawo zamówień publicznych.
 - f) powiązanie powyższego z naruszeniem interesu odwołującego.
3. Terminy na wniesienie odwołania regulują zapisy art. 182 ustawy.
4. Odwołanie wnosi się do Prezesa Krajowej Izby Odwoławczej 02-676 Warszawa, ul. Postępu 17A w formie pisemnej albo elektronicznej opatrzonej bezpiecznym podpisem elektronicznym. Odwołujący przesyła kopię odwołania zamawiającemu przed upływem terminu do wniesienia odwołania w taki sposób, aby mógł on zapoznać się z jego treścią przed upływem tego terminu.

XVI. DOPUSZCZALNE ZMIANY W UMOWIE

Zgodnie z art. 144 ustawy Zamawiający przewiduje w czasie realizacji umowy możliwość:

- a) zmiany ceny w umowie - w przypadku ustawowej zmiany stawki podatku od towarów i usług (VAT), obliczonej zgodnie ze wzorem zamieszczonym w projekcie umowy stanowiącym załącznik nr 8 do SIWZ.
- b) Zamawiający zastrzega sobie prawo przesunięcia terminów, o których mowa w § 2 ust. 3 projektu umowy stanowiącego załącznik nr 8 do SIWZ, polegających na przesunięciu rozpoczęcia terminu najmu kombajnu z dwutygodniowym wcześniejszym powiadomieniem Wykonawcy z przyczyn, których Zamawiający nie mógł przewidzieć. Przesunięcie, o którym mowa w zdaniu poprzednim, nie może przekroczyć okresu 30 dób.
- c) Zamawiający zastrzega sobie możliwość skrócenia przewidywanego okresu najmu maksymalnie o 30 dób.

OPIS PRZEDMIOTU ZAMÓWIENIA

1. Nazwa przedmiotu zamówienia:

Przedmiotem zamówienia jest najem oraz świadczenie usług serwisowych sprawnego technicznie kombajnu ścianowego wraz ze stacją transformatorową, wyłącznikiem i nowym przewodem zasilającym kombajn ZG Sobieski.

Podział przedmiotu zamówienia na części:

Część nr 1 zamówienia – najem kombajnu z wyposażeniem

- 1.1. Sprawny technicznie kombajn ścianowy z elektrycznym napędem posuwu na napięcie zasilania 3,3 kV
- 1.2. Kompletna instalacja, zapewniająca zasilanie kombajnu w wodę.
- 1.3. Kompletna instalacja uzdatniania wody zasilającej kombajn.
- 1.4. Depozyt części zamiennych.

Część nr 2 zamówienia – najem elementów instalacji zasilającej

- 1.1. Ognioszczelna stacja transformatorowa o mocy min.1500 kVA 6/3,3 kV
- 1.2. Wyłącznik stycznikowy dwuodpływowy na napięcie 3,3 kV
- 1.3. Fabrycznie nowy przewód zasilający.

2. Kod CPV: CPV – 43122000-4 - „Maszyny do cięcia węgla lub skał”

3. Symbol PKWiU: 33.12.24.0 - „Usługi naprawy i konserwacji maszyn dla górnictwa i do wydobywania oraz dla budownictwa.

4. Szczegółowy opis wspólny dla wszystkich części zamówienia:

Parametry ściany

| | |
|--|--|
| Nr ściany | - 739; |
| Pokład | - 304 partia „Podłężę S” |
| Występowanie zagrożenia metanowego | - nie występuje |
| Występowanie zagrożenia wybuchu pyłu węglowego | - klasa A |
| Wysokość ściany | - 3,0 – 4,0 m |
| Długość ściany | - 220 m |
| Wybieg ściany | - 1390 m |
| Nachylenie podłużne | - 1 ⁰ - 2 ⁰ |
| Nachylenie poprzeczne | - 2 ⁰ - 6 ⁰ |
| Wytrzymałość węgla na ściskanie | - Rc min 21,6 MPa; Rc max 43,5 MPa |
| Wytrzymałość skał na ściskanie(przerost łupkowy) | - Rc min 16,3 MPa; Rc max 37,6 MPa |
| Zanieczyszczenie skałą płoną | - okresowo do 30% powierzchni przekroju ściany |

Urządzenia współpracujące:

Wymagana współpraca kombajnu z następującymi urządzeniami kompleksu ścianowego:
Obudowa zmechanizowana: podporowo - osłonowa o wysokości pracy do 4,1 m.

Sprawa nr 37/2011/EEZP/IZ - „Najem oraz świadczenie usług serwisowych sprawnego technicznie kombajnu ścianowego wraz ze stacją transformatorową, wyłącznikiem i nowym przewodem zasilającym kombajn dla Południowego Koncernu Węglowego S.A. – Zakładu Górniczego SOBIESKI”.

Przenośnik ścianowy: Glinik 298/800/BP z drabinką Eicotrack o podziałce 126 mm

5. Szczegółowy opis - Części nr 1 zamówienia:

Część nr 1 zamówienia – najem kombajnu z wyposażeniem

5.1. Wymagania techniczno – konstrukcyjne dla kombajnu:

- | | | |
|--|---|---|
| 5.1.1. Wysokość urabiania | - | obejmuje zakres od 2,0 m do min. 3,9 m |
| 5.1.2. Wysokość kombajnu na przenośniku Glinik 298/800/BP mierzona od spągu do poziomo położonych osłon | - | max. 1500 mm |
| 5.1.3. Zagłębienie w spąg | - | min. 300 mm |
| 5.1.4. Ścieżka kombajnowa (odległość ostrogi od końca płatów organowych) | - | 400 ± 50 mm |
| 5.1.5. Prędkość kombajnu | | |
| a) Prędkość robocza | - | 0 ÷ min. 8 m/min |
| b) Prędkość manewrowa | - | 0 ÷ min. 14 m/min |
| 5.1.6. Siła uciągu kombajnu | - | min 600 kN |
| 5.1.7. Moc przekazywana na organ | - | 400 kW ± 10 % |
| 5.1.8. Rodzaj napędu posuwu | - | elektryczny silniki prądu przemiennego |
| 5.1.9. Sterowanie silnikami posuwu | - | przełącznikiem częstotliwości zabudowanym w kombajnie |
| 5.1.10. Zabezpieczenie napędu organów urabiających i posuwu wałkami bezpieczeństwa | - | wymagane |
| 5.1.11. Przystosowany do dwukierunkowego urabiania i ładowania urobku | - | wymagane |
| 5.1.12. Konstrukcja ramion kombajnu winna umożliwiać pracę organów w układzie nadsiębiernym, podsiebiernym lub mieszanym | - | wymagana |
| 5.1.13. Ładowarka lemieszowa | - | nie wymagana |
| 5.1.14. Organy urabiające | - | kompletne z nożami |
| a) Średnica organu | - | 2000 mm |
| b) Zabiór | - | 800 mm |
| c) Uchwyty nożowe | - | z tulejami stałymi |
| d) Rodzaj noży | - | styczno – obrotowe |
| e) Rodzaj zraszania | - | wewnętrzne zanożowe |
| 5.1.15. Sterowanie kombajnem | | |
| a) Lokalne | - | wymagane |
| b) Zdalne radiowe | - | wymagane |
| c) Automatyczna regulacja prędkości posuwu z maksymalnym wykorzystaniem mocy | - | wymagane |
| 5.1.16. Oświetlenie organów | - | wymagane |
| 5.1.17. Osłony górne podnoszone hydraulicznie sterowane z układu hydraulicznego kombajnu. Konstrukcja osłon musi zapewniać ich łatwy demontaż. Regulacja osłon ciągła z płynną możliwością ustawienia położenia blach przewalowych w czasie pracy kombajnu | - | wymagane |
| 5.1.18. Prowadzenie kabla w układaku UKT 23 | - | wymagane |

Sprawa nr 37/2011/EEZP/IZ - „Najem oraz świadczenie usług serwisowych sprawnego technicznie kombajnu ścianowego wraz ze stacją transformatorową, wyłącznikiem i nowym przewodem zasilającym kombajn dla Południowego Koncernu Węglowego S.A. – Zakładu Górniczego SOBIESKI”.

- Układak kablowy jest przedmiotem dostawy wraz z kombajnem w ilości 200 m
- 5.1.19. Sposób rozruchu silników organów urabiających kombajnu - posobny
 - 5.1.20. Możliwość diagnostyki i identyfikacji uszkodzeń, stanów awaryjnych i rejestracji parametrów pracy - wymagana
 - 5.1.21. Instalacja elektryczna
 - a) Całkowita moc kombajnu - dobrana przez Wykonawcę
 - b) Napięcie zasilania - 3,3kV; 50 Hz
 - 5.1.22. Parametry wody doprowadzonej do kombajnu - gwarantujące skuteczność chłodzenia i zraszania kombajnu
 - 5.1.23. Ciśnienie wody przed dyszami zraszającymi w instalacji - min 2,0 MPa
 - 5.1.24. Budowa - modułowa (bezsaniowa)
 - 5.1.25. Masa niepodzielnego podzespołu kombajnu do transportu - max 10 000 kg
 - 5.1.26. Wyposażenie głównych podzespołów kombajnu w uchwyty transportowe. - wymagane.

5.2. Kompletna instalacja, zapewniająca zasilanie kombajnu w wodę.

Kompletna instalacja, zapewniająca zasilanie kombajnu w wodę (układ zraszania i chłodzenia kombajnu) powinna składać się z następujących pozycji:

- 5.2.1. Zestaw pompowy samozasysający składający się z następujących elementów:
 - a) pompa nurnikowa o poziomej zabudowie nurników o wydajności min 310 l/min
 - b) zakres regulacji ciśnienia: 3 ÷ 10 MPa
 - c) elementy pompy mające kontakt z wodą wykonane z materiałów o podwyższonej odporności na korozję
 - d) pompa silnik w wykonaniu kołnierзовym
 - e) napięcie zasilania 1000 V
 - f) filtr wstępny na wejściu o dokładności filtracji 100 mikronów
 - g) filtr ostateczny na wyjściu o dokładności filtracji 50 mikronów
 - h) zbiornik wykonany ze stali nierdzewnej o pojemności ok. 2000 l., dostosowany do zabudowy na tunelu PZP (PPZ-850/2x200 „NOWOMAG”)
 - i) zbiornik wyposażony w czujniki poziomu i temperatury wody
 - j) zbiornik wyposażony w 4 elektrozawory ze spływów z chłodzenia silników urządzeń kompleksu ścianowego (PZP, PZS i kruszarki współpracujące z układami sterowania wymienionych urządzeń)
 - k) zbiornik musi posiadać króciec przelewowy nadmiaru wody o średnicy min. 100 mm zakończony węzłem zbrojonym o średnicy 100 mm i długości 10 m.b.
- 5.2.2. Komplet przewodów hydraulicznych, armatury przyłączeniowej oraz zaworów odcinających zapewniających połączenie wszystkich elementów instalacji zasilającej kombajn w wodę.
- 5.2.3. Wąż wodny ϕ 32mm zasilający kombajn min. 270 m (4SP - 160m dla części stałej i 2SP - 110m dla części ruchomej).
- 5.2.4. Przewód elektryczny górnicy zasilający pompę jw. o długości ok. 80 mb.
- 5.2.5. Włączanie i wyłączanie pompy zraszającej musi odbywać się ze stanowiska kombajnisty.

5.3. Kompletna instalacja uzdatniania wody zasilającej kombajn.

Sprawa nr 37/2011/EEZP/IZ - „Najem oraz świadczenie usług serwisowych sprawnego technicznie kombajnu ścianowego wraz ze stacją transformatorową, wyłącznikiem i nowym przewodem zasilającym kombajn dla Południowego Koncernu Węglowego S.A. – Zakładu Górniczego SOBIESKI”.

Kompletna instalacja uzdatniania wody zasilającej kombajn poprzez dodatek substancji aktywnych. Instalacja przygotowania wody do nawilżania pyłów powinna składać się z następujących pozycji:

- 5.3.1. Baterii magnetyzatorów z możliwością zabudowy na rurociągu ϕ 100 mm doprowadzającym wodę do rejonu (np. EKOMAG EM – 2 x EM 2 DN 100 lub równoważnej)
- 5.3.2. Filtra samoczyszczącego bezwkładowego (np. EKOMAG TO – hydrocyklon TO 2 DN50 lub równoważnego) zapewniającego dokładność filtracji min. 150 mikronów oraz przepływ wody $8 \div 40 \text{ m}^3/\text{h}$
- 5.3.3. Filtra wstecznego czyszczenia o dokładności filtracji 100 mikronów (np. SEEBACH 4UC lub równoważnego).
- 5.3.4. Układu dozowania składającego się z dwóch równoległych zestawów, pracującego i rezerwowego. Oba zestawy należy zabudować na jednej płycie, połączyć na sztywno rurą 2" z możliwością demontażu i wymiany elementów składowych. Całość zabezpieczyć przed uszkodzeniami mechanicznymi. Każdy z dwóch zestawów dozowania musi składać się z następujących elementów w kolejności:
 - a) zawór odcinający ϕ 32mm – 1 szt.
 - b) zawór redukcyjny 1,6/0,6 MPa 2" z manometrem – 1 kpl.
 - c) zawór bezpieczeństwa przed dozownikiem 0,6 MPa – 1 szt.
 - d) filtr przed dozownikiem o dokładność filtracji 100 mikronów – 1 szt.
 - e) manometr – 1 szt.
 - f) bezprądowy dozownik proporcjonalny (np. dosatron D8RP lub równoważny) – 1 szt.
 - g) zawór odcinający ϕ 32mm – 1szt.
- 5.3.5. Praca instalacji uzdatniania wody powinna być zintegrowana z systemem zraszania i pracy kombajnu.

5.4. Depozyt części zamiennych.

Depozyt części zamiennych musi zawierać minimum:

- 5.4.1. Siłownik układu podnoszenia ramion – 1szt.
- 5.4.2. Rezerwowy sterownik radiowy z bateriami zasilającymi – 1szt
- 5.4.3. Elementy jezdne: płoza ociosowa (2 szt) , koło trakowe (2 szt.), podchwyty (2 szt.)

Uwaga: Części te powinny być uzupełniane do 24 godzin od momentu zgłoszenia ich wykorzystania przez ZG Sobieski.

5.5. Wyposażenie nie podlegające zwrotowi po zakończeniu najmu.

Kombajn zostanie dostarczony wraz z częściami zamiennymi, narzędziami i przyrządami, które nie podlegają zwrotowi po zakończeniu najmu:

- 5.5.1. Wkład filtra olejowego - 2 kpl.
- 5.5.2. Wkład filtra wodnego (np. wysokiego i niskiego ciśnienia) – 2 kpl.
- 5.5.3. Skrętne wałki bezpieczeństwa silników głowic – 2 kpl.
- 5.5.4. Skrętne wałki bezpieczeństwa posuwu – 2 kpl.
- 5.5.5. Narzędzia i przyrządy specjalistyczne niezbędne do montażu, wymiany podzespołów i demontażu kombajnu.
- 5.5.6. Pompka konstrukcji metalowej do napełniania olejem podzespołów kombajnu – 2szt.
- 5.5.7. Smarownica przystosowana do smarowania zespołów – 2 szt.
- 5.5.8. Komplet dysz zraszających dla jednego organu.

Sprawa nr 37/2011/EEZP/IZ - „Najem oraz świadczenie usług serwisowych sprawnego technicznie kombajnu ścianowego wraz ze stacją transformatorową, wyłącznikiem i nowym przewodem zasilającym kombajn dla Południowego Koncernu Węglowego S.A. – Zakładu Górniczego SOBIESKI”.

5.6. Dostarczone elementy kombajnu i pozostałego wyposażenia muszą być zabezpieczone trwałą farbą antykorozyjną dobraną przez producenta przy następującym składzie chemicznym wód dołowych:

| | | |
|-------------------|--|-------|
| CHLORKI | [mg/dm ³] | 84,0 |
| SIARCZANY | [mg/dm ³] | 280,0 |
| WAPŃ | [mg/dm ³] | 94,0 |
| MAGNEZ | [mg/dm ³] | 67,0 |
| SUCHA POZOSTAŁOŚĆ | [mg/dm ³] | 590,0 |
| TWARDOŚĆ OGÓLNA | [mg CaCO ₃ /dm ³] | 510,0 |

5.7. Gwarancja i serwis kombajnu z wyposażeniem.

- 5.7.1. Wymagana gwarancja na kombajn z wyposażeniem, na cały okres najmu, z zabezpieczeniem pełnej obsługi gwarancyjnej i serwisowej łącznie z zapewnieniem pełnego asortymentu części zamiennych.
- 5.7.2. Działania zmierzające do usunięcia wad kombajnu z wyposażeniem, w okresie gwarancji muszą być podjęte w ciągu 8 godzin od telefonicznego zgłoszenia potwierdzonego faxem. W przypadku konieczności wymiany lub naprawy zasadniczych elementów konstrukcyjnych dopuszcza się uzgadnianie terminu przez obie Strony.
- 5.7.3. Wykonawca zapewni wykonanie napraw gwarancyjnych w miejscu pracy kombajnu z wyposażeniem. Podzespoły wymagające wymiany Wykonawca dostarczy na własny koszt do Zamawiającego. Służby techniczne Zamawiającego dostarczą podzespoły na miejsce, a Wykonawca dokona wymiany przy współudziale przedstawicieli Zamawiającego. Wykonawca wyraża zgodę na usunięcie prostych awarii przez przeszkolonych pracowników Zamawiającego.
- 5.7.4. Naprawy, remonty podzespołów wynikłe z winy Zamawiającego, Wykonawca zabezpieczy odpłatnie w oparciu o odrębną umowę serwisową, zapewniając dostawę części i podzespołów oraz świadczenie usług serwisowych przez cały okres eksploatacji kombajnu z wyposażeniem.

5.8. Wymagania stawiane osobom, które będą wykonywać czynności gwarancyjne i serwisowe.

Osoby, które będą wykonywać czynności gwarancyjne i serwisowe muszą posiadać stosowne uprawnienia do pracy w warunkach podziemnego zakładu górniczego wydobywającego węgiel kamienny tj. muszą być zapoznani z obowiązkami wynikającymi z art. 77 oraz odpowiadających ustaleniom art. 74 ustawy Prawo geologiczne i górnicze (Dz. U. nr 27 z 01.03.94 r. z późn. zm.), posiadać odpowiednie do zakresu prac doświadczenie i kwalifikacje, aktualne badania okresowe, aktualne szkolenia BHP, przeszkolenie z zakresu użytkowania pochłaniaczy i aparatów ucieczkowych oraz wymagane ubezpieczenia a wraz z dostawą Wykonawca dostarczy wymagane dokumenty potwierdzające uprawnienia.

5.9. Warunki dostawy.

- 5.9.1. Przedmiot zamówienia należy dostarczyć do Zamawiającego transportem i na koszt Wykonawcy.
- 5.9.2. Wykonawca zapewnia załadunek i rozładunek kombajnu na swój koszt.
- 5.9.3. Kombajn wraz z wyposażeniem należy dostarczyć do dnia 16 grudnia 2011r.

Sprawa nr 37/2011/EEZP/IZ - „Najem oraz świadczenie usług serwisowych sprawnego technicznie kombajnu ścianowego wraz ze stacją transformatorową, wyłącznikiem i nowym przewodem zasilającym kombajn dla Południowego Koncernu Węglowego S.A. – Zakładu Górniczego SOBIESKI”.

- 5.9.4. Termin rozpoczęcia najmu będzie liczony od dnia odbioru technicznego w miejscu pracy pod ziemią u Zamawiającego, co zostanie potwierdzone stosownym protokołem podpisanym przez przedstawicieli obu Stron umowy. Odbiór techniczny nie może nastąpić później niż 21 dni od terminu zakończenia całości dostawy.

5.10. Wymagana dokumentacja.

- 5.10.1. Na 30 dni przed planowaną datą dostawy kombajnu z wyposażeniem Wykonawca dostarczy Zamawiającemu instrukcje zawierające informacje o warunkach oddania do eksploatacji, użytkowania, przemieszczania z podaniem gabarytów i masy elementów transportowanych osobno, montażu, wykaz stosowanych olei i smarów oraz listę pracowników uprawnionych do wykonywania prac w ruchu zakładu górniczego.
- 5.10.2. Wraz z przedmiotem zamówienia Wykonawca dostarczy:
- a) Deklaracje zgodności WE.
 - b) Świadectwa jakości wyrobu.
 - c) Instrukcje (w rozumieniu dyrektywy 2006/42/WE i 94/9/WE) kombajnu i wyposażenia - 3 egzemplarze + 1 egzemplarz w formie elektronicznej.
 - d) Dopuszczenia Prezesa WUG na urządzenia elektryczne i aparaturę łączeniową na napięcie powyżej 1kV prądu przemiennego.
 - e) Komplet dokumentów uprawniających Zamawiającego do stosowania kombajnu z wyposażeniem w podziemnych zakładach wydobywających węgiel kamienny, w wyrobiskach zaliczonych do klasy „A” zagrożenia wybuchem pyłu węglowego. Dokumenty, o których mowa, muszą być zgodne ze stanem prawnym na dzień dostawy.
 - f) Katalog części zamiennych.

5.11. Inne wymagania:

- 5.11.1. Dostarczony w ramach umowy kombajn winien współpracować z przenośnikiem Glinik 298/800/BP i obudową zmechanizowaną Glinik -20/41- POz.
- 5.11.2. Wykonawca, z którym zostanie zawarta umowa, dokona przed dostarczeniem kombajnu, na swoim terenie prezentacji i prób ruchowych kombajnu w obecności przedstawicieli Zamawiającego.
- 5.11.3. Próby ruchowe u Wykonawcy winny być potwierdzone obustronnie podpisanym protokołem z ich przeprowadzenia.
- 5.11.4. Wykonawca przeszkoli 30 pracowników Zamawiającego w zakresie obsługi, konserwacji i kontroli kombajnu w terminie i miejscu uzgodnionym obustronnie.
- 5.11.5. Wykonawca zapewni udział w montażu i uruchomieniu oraz demontażu kombajnu w obu planowanych ścianach.

6. Szczegółowy opis - Części nr 2 zamówienia:

Część nr 2 zamówienia – najem elementów instalacji zasilającej

6.1. Ognioszczelna stacja transformatorowa o mocy minimum 1500 kVA 6/3,3 kV.

Stacja transformatorowa (1 kpl.) powinna spełniać następujące wymagania:

- | | | |
|--------|--------------------------------------|------------------------------|
| 6.1.1. | Przekładnia stacji transformatorowej | - 6/3,3kV z regulacją +/-5%. |
| 6.1.2. | Moc stacji transformatorowej | - min 1,5 MVA. |

Sprawa nr 37/2011/EEZP/IZ - „Najem oraz świadczenie usług serwisowych sprawnego technicznie kombajnu ścianowego wraz ze stacją transformatorową, wyłącznikiem i nowym przewodem zasilającym kombajn dla Południowego Koncernu Węglowego S.A. – Zakładu Górniczego SOBIESKI”.

- 6.1.3. Stacja powinna posiadać system blokad uniemożliwiających nieprawidłowe operacje przez obsługę.
- 6.1.4. W komorze GN musi znajdować się odłącznik z uziemnikiem zacisków strony pierwotnej transformatora oraz łącznik.
- 6.1.5. W komorze DN muszą znajdować się zabezpieczenia zwarciove, asymetrowe, przeciążeniowe oraz upływowe.
- 6.1.6. W komorze DN musi znajdować się uziemnik o odpowiednio dobranej wytrzymałości zwarciovej, uziemiający każdą z faz z zaciskiem uziemiającym celem bezpiecznego wykonywania prac na odpływach stacji transformatorowej.
- 6.1.7. Powinny być wyposażone w zestawy kołowe przystosowane do transportu po torach o rozstawie 750 mm.

6.2. Wyłącznik stycznikowy dwuodpływowy na napięcie 3,3 kV.

Wyłącznik stycznikowy, dwuodpływowy (1 kpl.) musi spełnić następujące parametry:

- 6.2.1. Napięcie łączeniowe - 3,3 kV, 50 Hz, 3 fazy.
- 6.2.2. Prąd ciągły - min. 400 A.
- 6.2.3. Obciążalność odpływów - min. 2 x 315 A.
- 6.2.4. Wyposażone w dwa niezależne odpływy wyłączane stycznikami.
- 6.2.5. Każdy odpływ zabezpieczony niezależnym elektronicznym zabezpieczeniem.
- 6.2.6. Wyłącznik powinien być wyposażone w urządzenia separacyjne umożliwiające wysłanie i odebranie sygnałów z systemu sterowania i automatyki.
- 6.2.7. Zewnętrzne obwody sterowania powinny spełniać wymogi §635 Rozporządzenia Ministra Gospodarki z dnia 28.06.2002 r. w sprawie bezpieczeństwa i higieny pracy, prowadzenia ruchu oraz specjalistycznego zabezpieczenia przeciwpożarowego w podziemnych zakładach górniczych (Dz. U.2002 Nr 139, poz. 1169).
- 6.2.8. Odpływy wyłącznika powinny być przystosowane do łączenia, sterowania i zabezpieczenia odbiorników typu silnikowego w podziemnych wyrobiskach górniczych.
- 6.2.9. Każdy z wyłączników od strony zasilania musi być wyposażony w przełącznik rozłącznikowy zapewniający wyłączenie prądu znamionowego w stanie awaryjnym (pod obciążeniem).
- 6.2.10. Musi być wyposażony we wpusty kablowo-przewodowe umożliwiające pewne podłączenie przewodu zarówno od strony zasilania i odpływu.

6.3. Fabrycznie nowy przewód zasilający.

Przewód górniczy oponowy przeznaczony do zasilania kombajnu ścianowego musi spełnić następujące parametry:

- 6.3.1. Długość przewodu - 550 mb w odcinkach (350mb +200mb)
- 6.3.2. Przekrój żyły roboczej - 70 mm²
- 6.3.3. Napięcie znamionowe - 3,6/6 kV
- 6.3.4. Przekrój żyły ochronnej - min. 25 mm²
- 6.3.5. Ilość żył sterowniczych - min. 3 szt.
- 6.3.6. Średnica zewnętrzna przewodu - max. 62 mm
- 6.3.7. Dopuszczalna siła rozciągająca - 3150 N
- 6.3.8. Masa przewodu - max. 6 800 kg/km
- 6.3.9. Obciążalność prądowa długotrwała przy 250C - min. 263 A

Sprawa nr 37/2011/EEZP/IZ - „Najem oraz świadczenie usług serwisowych sprawnego technicznie kombajnu ścianowego wraz ze stacją transformatorową, wyłącznikiem i nowym przewodem zasilającym kombajn dla Południowego Koncernu Węglowego S.A. – Zakładu Górniczego SOBIESKI”.

- 6.3.10. Min. promień gięcia - $2,3 \times D$ przy $5N/mm^2$ (gdzie D oznacza średnicę zewnętrzną przewodu średnicy zewnętrznej)
- 6.3.11. Przewód powinien posiadać trwałe oznaczenie typu oraz cechy metryczne na powierzchni.
- 6.3.12. Pozytywny protokół badania wytrzymałości przewodu na zginanie wykonanego ściśle według załączonej instrukcji (Załącznik 1 e). Protokół należy podpisać przez upoważnioną osobę.

6.4. Gwarancja i serwis elementów instalacji zasilającej.

- 6.4.1. Wymagana gwarancja na elementy instalacji zasilającej, na cały okres najmu, z zabezpieczeniem pełnej obsługi gwarancyjnej i serwisowej łącznie z zapewnieniem pełnego asortymentu części zamiennych.
- 6.4.2. Działania zmierzające do usunięcia wad elementów instalacji zasilającej, w okresie gwarancji muszą być podjęte w ciągu 8 godzin od telefonicznego zgłoszenia potwierdzonego faxem.
- 6.4.3. Wykonawca zapewni wykonanie napraw gwarancyjnych w miejscu pracy elementów instalacji zasilającej. Podzespoły wymagające wymiany Wykonawca dostarczy na własny koszt do Zamawiającego. Służby techniczne Zamawiającego dostarczą podzespoły na miejsce, a Wykonawca dokona wymiany przy współudziale przedstawicieli Zamawiającego. Wykonawca wyraża zgodę na usunięcie prostych awarii przez przeszkolonych pracowników Zamawiającego.
- 6.4.4. Naprawy, remonty podzespołów wynikłe z winy Zamawiającego, Wykonawca zabezpieczy odpłatnie w oparciu o odrębną umowę serwisową, zapewniając dostawę części i podzespołów oraz świadczenie usług serwisowych przez cały okres eksploatacji elementów instalacji zasilającej.

6.5. Wymagania stawiane osobom, które będą wykonywać czynności gwarancyjne i serwisowe.

Osoby, które będą wykonywać czynności gwarancyjne i serwisowe muszą posiadać stosowne uprawnienia do pracy w warunkach podziemnego zakładu górniczego wydobywającego węgiel kamienny tj. muszą być zapoznani z obowiązkami wynikającymi z art. 77 oraz odpowiadających ustaleń art. 74 ustawy Prawo geologiczne i górnicze (Dz. U. nr 27 z 01.03.94 r. z późn. zm.), posiadać odpowiednie do zakresu prac doświadczenie i kwalifikacje, aktualne badania okresowe, aktualne szkolenia BHP, przeszkolenie z zakresu użytkowania pochłaniaczy i aparatów ucieczkowych oraz wymagane ubezpieczenia a wraz z dostawą Wykonawca dostarczy wymagane dokumenty potwierdzające uprawnienia.

6.6. Warunki dostawy.

- 6.6.1. Elementy instalacji zasilającej należy dostarczyć do Zamawiającego transportem i na koszt Wykonawcy.
- 6.6.2. Ognioszczelną stację transformatorową należy dostarczyć do dnia 12 grudnia 2011r.
- 6.6.3. Wyłącznik stycznikowy dwuodpływowy należy dostarczyć do dnia 12 grudnia 2011r.
- 6.6.4. Przewód zasilający należy dostarczyć do dnia 12 grudnia 2011r.
- 6.6.5. Termin rozpoczęcia najmu będzie liczony od dnia odbioru technicznego kombajnu w miejscu pracy pod ziemią u Zamawiającego, co zostanie potwierdzone stosownym protokołem podpisanym przez przedstawicieli obu Stron umowy.

6.7. Wymagana dokumentacja.

Sprawa nr 37/2011/EEZP/IZ - „Najem oraz świadczenie usług serwisowych sprawnego technicznie kombajnu ścianowego wraz ze stacją transformatorową, wyłącznikiem i nowym przewodem zasilającym kombajn dla Południowego Koncernu Węglowego S.A. – Zakładu Górniczego SOBIESKI”.

- 6.7.1. Na 30 dni przed planowaną datą dostawy poszczególnych elementów instalacji zasilającej Wykonawca dostarczy Zamawiającemu instrukcje zawierające informacje o warunkach oddania do eksploatacji, użytkowania, przemieszczania z podaniem gabarytów i masy elementów transportowanych osobno oraz listę pracowników uprawnionych do wykonywania prac w ruchu zakładu górniczego.
- 6.7.2. Wraz z przedmiotem zamówienia Wykonawca dostarczy:
- a) Deklarację zgodności WE.
 - b) Świadectwa jakości wyrobu.
 - c) Instrukcje (w rozumieniu dyrektywy 2006/42/WE i 94/9/WE) elementów instalacji zasilającej - 3 egzemplarze + 1 egzemplarz w formie elektronicznej.
 - d) Dopuszczenia Prezesa WUG na urządzenia elektryczne i aparaturę łączeniową na napięcie powyżej 1kV prądu przemiennego.
 - e) Dla stacji transformatorowej:
 - protokół z prób stacji transformatorowej oraz sprawdzenia zabezpieczeń,
 - oświadczenie, w przypadku dostawy stacji nie fabrycznie nowej, o wykonaniu remontu zgodnie z DTR stacji transformatorowej – tzn. że remont nie narusza warunków technicznych eksploatacji),
 - f) Dokumentację zintegrowanego systemu zasilania i sterowania kompleksów ścianowych. Dokumentacja ta powinna uwzględniać urządzenia dostarczane w ramach przetargu jak również pozostałe urządzenia będące w posiadaniu ZG Sobieski oraz musi być dopuszczona przez Prezesa Wyższego Urzędu Górniczego.
 - g) Pozytywny protokół z prób wytrzymałościowych przewodu wykonanych zgodnie z Załącznikiem nr 1 e.
 - h) Protokół z prób przewodu zasilającego,
 - i) Protokół z prób wyłącznika stycznikowego dwudopływowego oraz sprawdzenia zabezpieczeń.
 - j) Komplet dokumentów uprawniających Zamawiającego do stosowania elementów instalacji zasilającej w podziemnych zakładach wydobywających węgiel kamienny, w wyrobiskach zaliczonych do klasy „A” zagrożenia wybuchem pyłu węglowego. Dokumenty, o których mowa, muszą być zgodne ze stanem prawnym na dzień dostawy.
 - k) Katalog części zamiennych.

6.8. Inne wymagania:

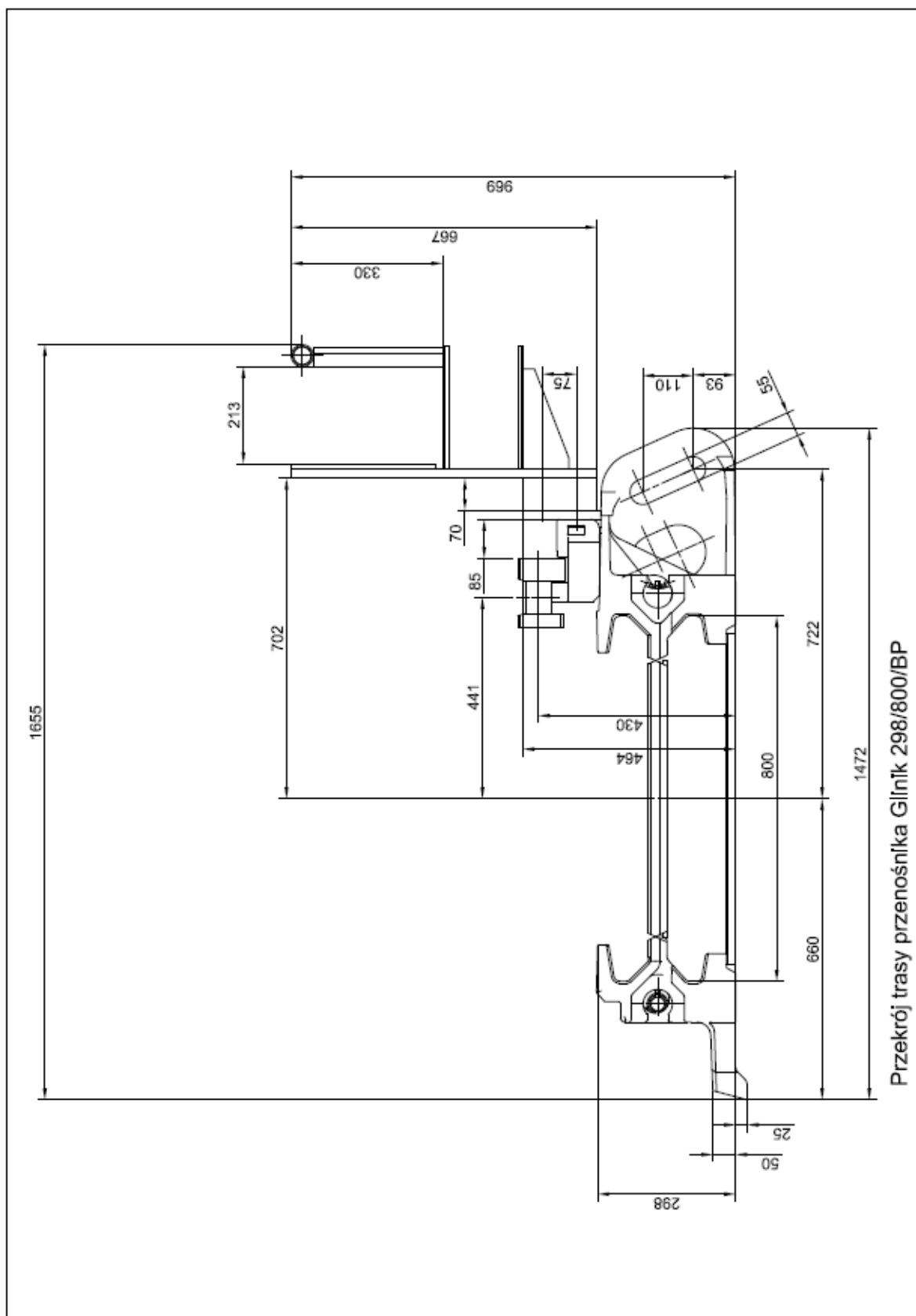
Wykonawca przeszkoli 10 pracowników Zamawiającego w zakresie obsługi, konserwacji i kontroli elementów instalacji zasilającej w terminie i miejscu uzgodnionym obustronnie.

Załączniki:

- | | |
|---------------|---|
| Załącznik 1 a | - Przekrój trasy przerośnika Glinik 298/800/BP. |
| Załącznik 1 b | - Napęd zwrotny przerośnika Glinik 298/800/BP. |
| Załącznik 1 c | - Napęd wysypowy przerośnika Glinik 298/800/BP w przypadku zastosowania jednostek prostopadłych. |
| Załącznik 1 d | - Napęd wysypowy przerośnika Glinik 298/800/BP w przypadku zastosowania równoległej jednostki napędowej od strony sekcji. |
| Załącznik 1 e | - Instrukcja przeprowadzenia badania wytrzymałości na zginanie mechaniczne przewodu |
| Załącznik 1 f | - Przekrój przez ścianę. |
| Załącznik 1 g | - Wykaz spełnienia istotnych dla Zamawiającego wymagań i parametrów technicznych dla części nr 1 zamówienia – najem kombajnu z wyposażeniem. |
| Załącznik 1 h | - Wykaz spełnienia istotnych dla Zamawiającego wymagań i parametrów technicznych dla części nr 2 zamówienia – najem elementów instalacji zasilającej. |

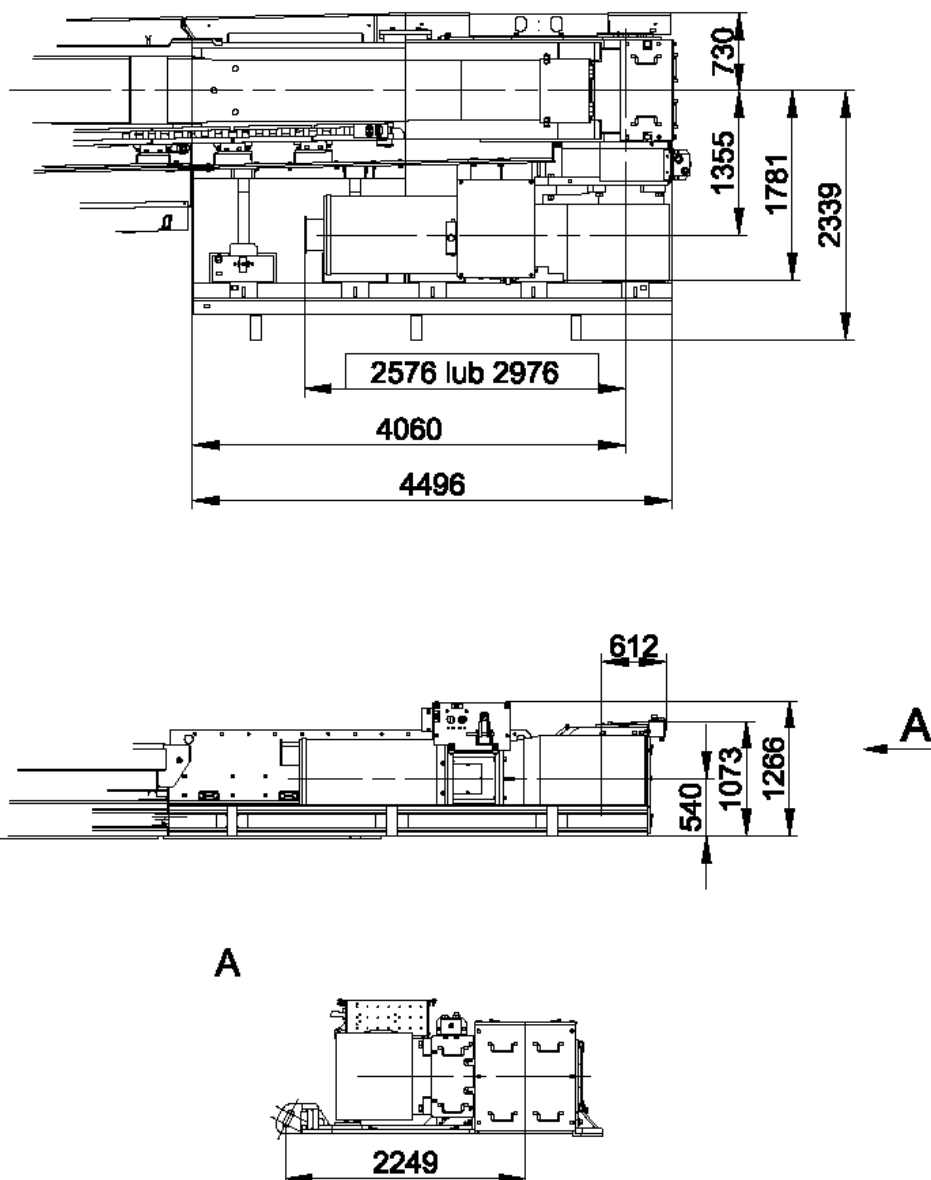
Sprawa nr 37/2011/EEZP/IZ - „Najem oraz świadczenie usług serwisowych sprawnego technicznie kombajnu ścianowego wraz ze stacją transformatorową, wyłącznikiem i nowym przewodem zasilającym kombajn dla Południowego Koncernu Węglowego S.A. – Zakładu Górniczego SOBIESKI”.

Załącznik nr 1a do OPISU PRZEDMIOTU ZAMÓWIENIA



Sprawa nr 37/2011/EEZP/IZ - „Najem oraz świadczenie usług serwisowych sprawnego technicznie kombajnu ścianowego wraz ze stacją transformatorową, wyłącznikiem i nowym przewodem zasilającym kombajn dla Południowego Koncernu Węglowego S.A. – Zakładu Górniczego SOBIESKI”.

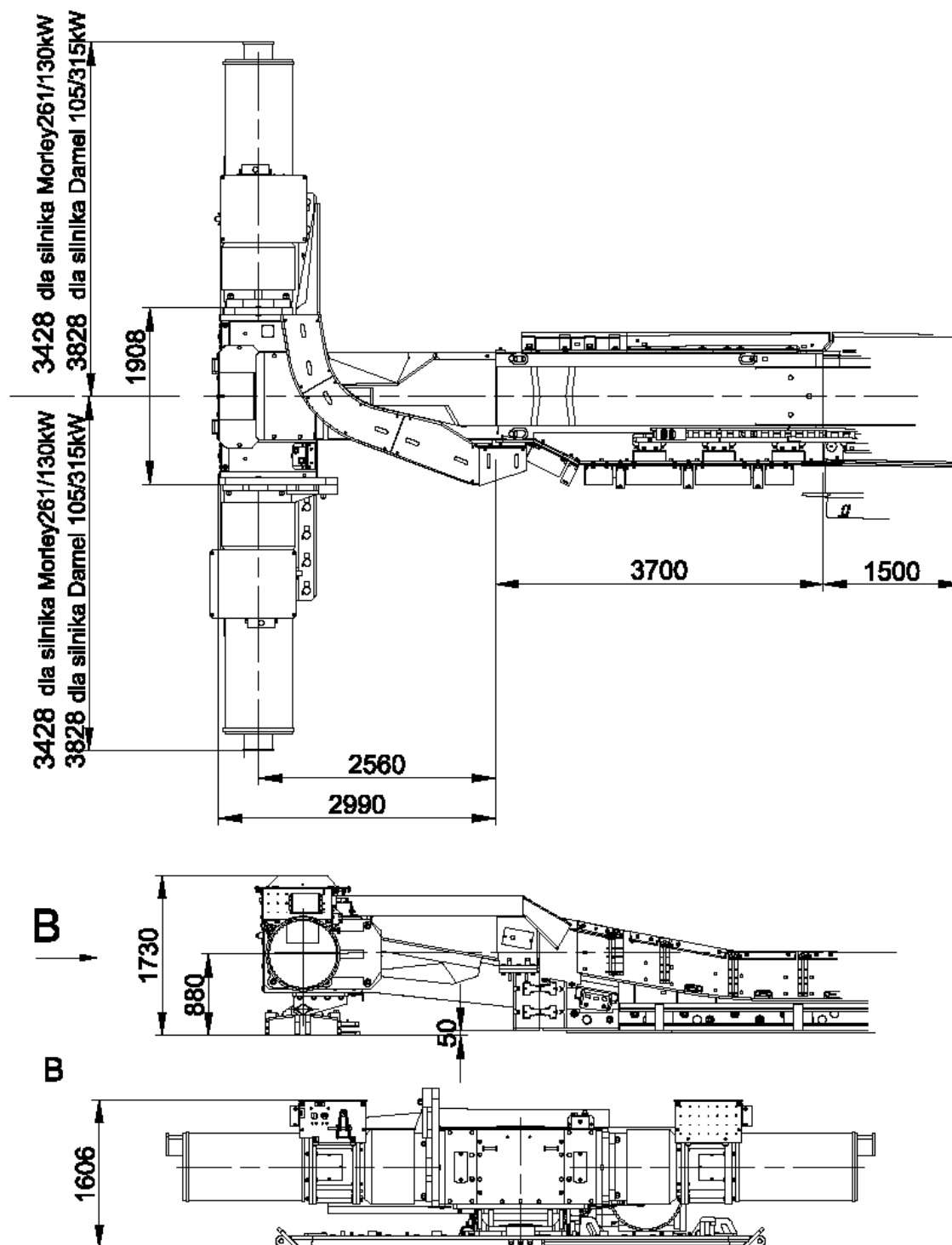
Załącznik nr 1b do OPISU PRZEDMIOTU ZAMÓWIENIA



Napęd zwrotny przenośnika Glinik 298/800/BP

Sprawa nr 37/2011/EEZP/IZ - „Najem oraz świadczenie usług serwisowych sprawnego technicznie kombajnu ścianowego wraz ze stacją transformatorową, wyłącznikiem i nowym przewodem zasilającym kombajn dla Południowego Koncernu Węglowego S.A. – Zakładu Górniczego SOBIESKI”.

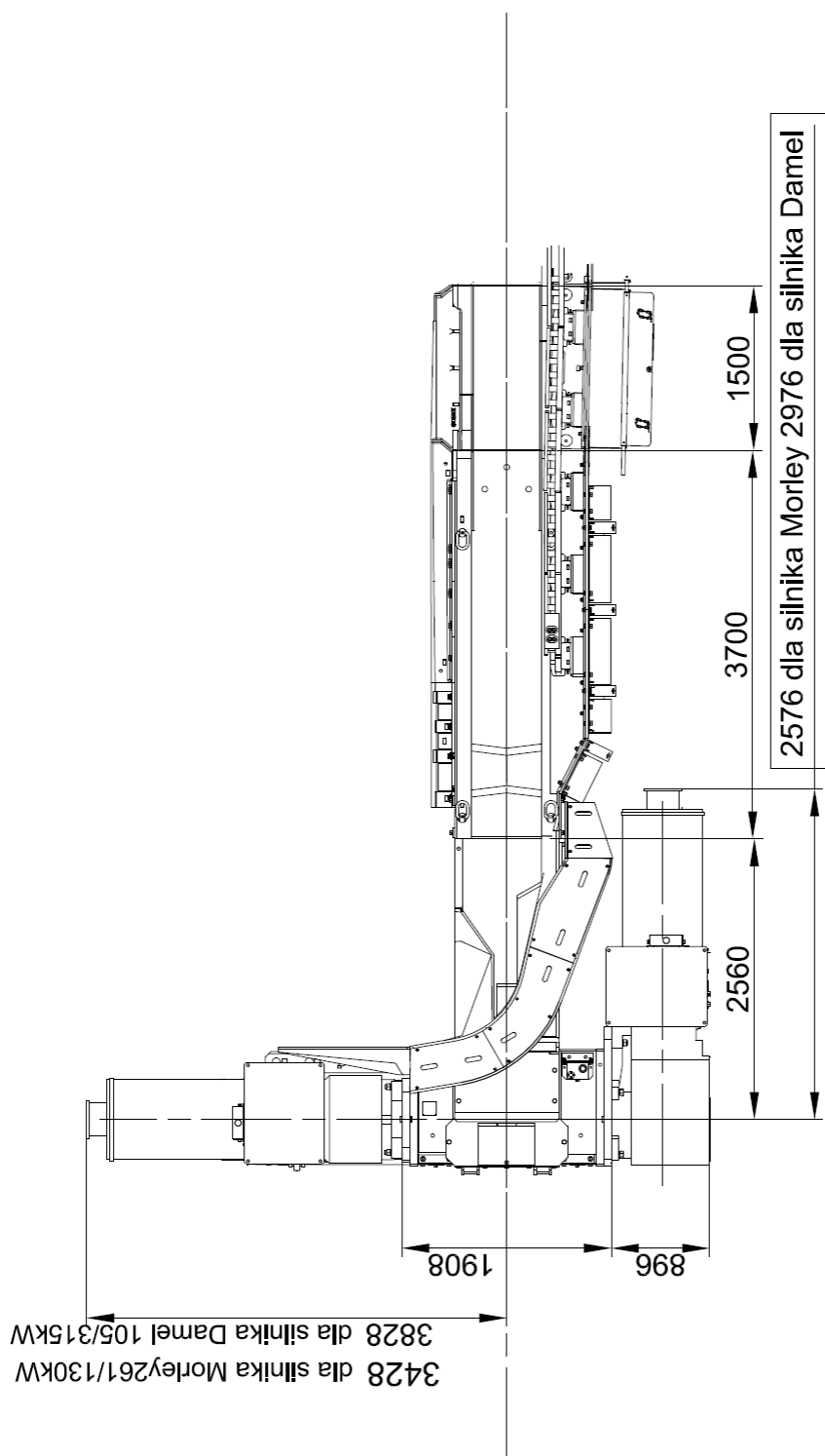
Załącznik nr 1c do OPISU PRZEDMIOTU ZAMÓWIENIA



**Napęd wysypowy przenośnika Glinik 298/800/BP
w przypadku zastosowania jednostek prostopadłych**

Sprawa nr 37/2011/EEZP/IZ - „Najem oraz świadczenie usług serwisowych sprawnego technicznie kombajnu ścianowego wraz ze stacją transformatorową, wyłącznikiem i nowym przewodem zasilającym kombajn dla Południowego Koncernu Węglowego S.A. – Zakładu Górniczego SOBIESKI”.

Załącznik nr 1d do OPISU PRZEDMIOTU ZAMÓWIENIA



Napęd wysypowy przenośnika Glinik 298/800/BP w przypadku zastosowania równoległej jednostki napędowej od strony sekcji

Załącznik nr 1e do OPISU PRZEDMIOTU ZAMÓWIENIA

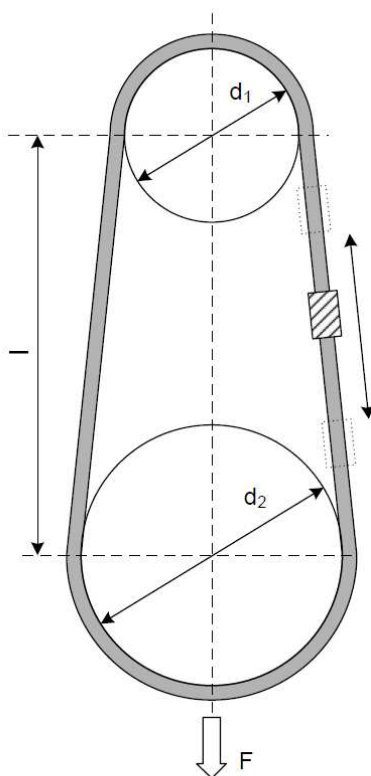
Instrukcja przeprowadzenia badania wytrzymałości na zginanie mechaniczne przewodu

Wymagania dla przewodów elektrycznych stosowanych do zasilania kombajnu ścianowego na napięcie 3,6/6 kV i przekroju żył roboczych 3 x 70 mm² pracującego w układaku kablowym. Wyniki badań uznaje się za pozytywne jeżeli liczba złamanych drutów w żyłach roboczych i sterowniczych jest mniejsza niż 20 %

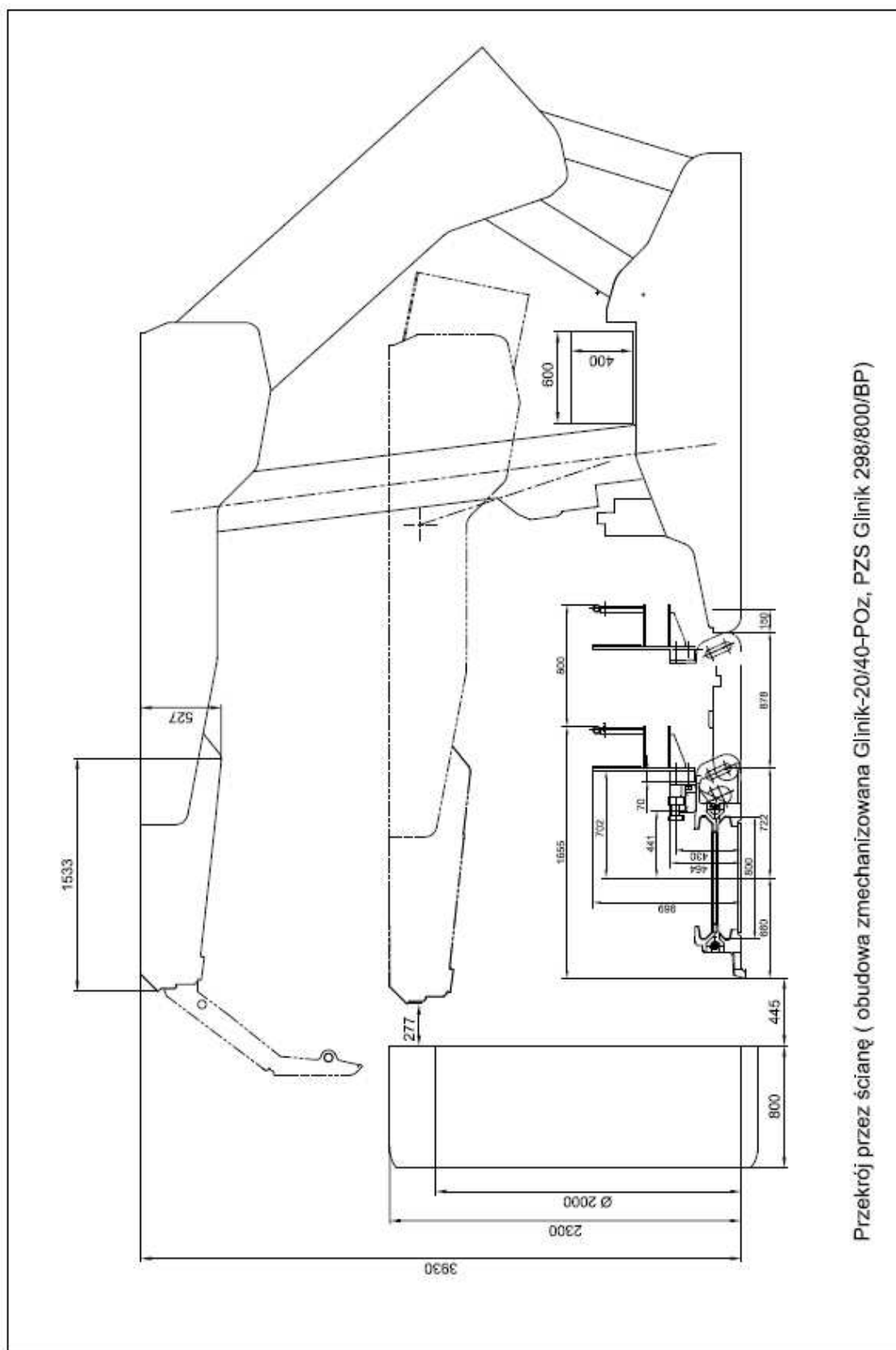
Dane wstępne:

- | | |
|--|--|
| 1. Średnica zewnętrzna przewodu badanego | $d_p = \dots \text{ mm}$ - wielkość średnicy badanego przewodu wpisuje Wykonawca |
| 2. Średnica zginania | $d_1 = 4,6 \times d_p \text{ mm}$ |
| 3. Obciążalność rozciągająca | $F = 5 \text{ N/mm}^2$ (odniesiona do sumy przekrojów żył roboczej) |
| 4. Ilość cykli badawczych | $n = 5000$ |
| 5. Odległość między rolkami | $l = 3 \text{ m}$ |
| 6. Długość próbki badanego przewodu | $m = 8 \text{ m}$ |
| 7. Wielkość drugiej średnicy gięcia | $d_1 < d_2$ |

Schemat stanowiska pomiarowego:



Załącznik nr 1f do OPISU PRZEDMIOTU ZAMÓWIENIA



Przekrój przez ścianę (obudowa zmechanizowana Glinik-20/40-POz, PZS Glinik 298/800/BP)

Sprawa nr 37/2011/EEZP/IZ - „Najem oraz świadczenie usług serwisowych sprawnego technicznie kombajnu ścianowego wraz ze stacją transformatorową, wyłącznikiem i nowym przewodem zasilającym kombajn dla Południowego Koncernu Węglowego S.A. – Zakładu Górniczego SOBIESKI”.

Załącznik nr 1g do OPISU PRZEDMIOTU ZAMÓWIENIA

Wykaz spełnienia istotnych dla Zamawiającego wymagań i parametrów technicznych dla części nr 1 zamówienia – *najem kombajnu z wyposażeniem*

| Lp. | Opis | Wartość wymagana przez Zamawiającego | Oferowane, wpisać TAK/NIE lub wartość parametru |
|--|--|---|---|
| 1. Wymagania techniczno – konstrukcyjne dla kombajnu: | | | |
| 1.1. | Wysokość urabiania | obejmuje zakres od 2,0 m do min. 3,9 m | podać wartość |
| 1.2. | Wysokość kombajnu na przenośniku Glinik 298/800/BP mierzona od spągu do poziomo położonych osłon | max. 1500 mm | podać wartość |
| 1.3. | Zagłębienie w spąg | min. 300 mm | podać wartość |
| 1.4. | Ścieżka kombajnowa (odległość ostrogi od końca płatów organowych) | 400 ± 50 mm | podać wartość |
| 1.5. | Prędkość kombajnu | | |
| a) | Prędkość robocza | 0 – min. 8 m/min | podać wartość |
| b) | Prędkość manewrowa | 0 – min. 14 m/min | podać wartość |
| 1.6. | Siła uciągu kombajnu | min. 600 KN | podać wartość |
| 1.7. | Moc przekazywana na organ | 400 kW ± 10% | podać wartość |
| 1.8. | Rodzaj napędu posuwu | elektryczny silniki prądu przemiennego | |
| 1.9. | Sterowanie silnikami posuwu częstotliwości | przebiegniennikiem częstotliwości zabudowanym w kombajnie | |
| 1.10. | Zabezpieczenie napędu organów urabiających i posuwu wałkami bezpieczeństwa | wymagane | |
| 1.11. | Przystosowany do dwukierunkowego urabiania i ładowania urobku | wymagane | |
| 1.12. | Konstrukcja ramion kombajnu winna umożliwiać pracę organów w układzie nadsiębiernym, podsiebiernym lub mieszanym | wymagana | |
| 1.13. | Ładowarka lemieszowa | nie wymagana | |
| 1.14. | Organy urabiające | kompletne z nożami | |
| a) | Średnica organu | 2000 mm | |
| b) | Zabiór | 800 mm | |
| c) | Uchwyty nożowe | z tulejami stałymi | podać typ |

Sprawa nr 37/2011/EEZP/IZ - „Najem oraz świadczenie usług serwisowych sprawnego technicznie kombajnu ścianowego wraz ze stacją transformatorową, wyłącznikiem i nowym przewodem zasilającym kombajn dla Południowego Koncernu Węglowego S.A. – Zakładu Górniczego SOBIESKI”.

| | | | |
|---|--|--|------------------------|
| d) | Rodzaj noży | styczno – obrotowe | podać typ |
| e) | Rodzaj zraszania | wewnętrzne zanożowe | |
| 1.15. | Sterowanie kombajnem | | |
| a) | Lokalne | wymagane | |
| b) | Zdalne radiowe | wymagane | |
| c) | Automatyczna regulacja prędkości posuwu z maksymalnym wykorzystaniem mocy | wymagane | |
| 1.16. | Oświetlenie organów | wymagane | |
| 1.17. | Ostony górne podnoszone hydraulicznie sterowane z układu hydraulicznego kombajnu. Konstrukcja osłon musi zapewniać ich łatwy demontaż. Regulacja osłon ciągła z płynną możliwością ustawienia położenia blach przewalowych w czasie pracy kombajnu | wymagane | |
| 1.18. | Prowadzenie kabla w układaku UKT 23. Układak kablowy jest przedmiotem dostawy wraz z kombajnem w ilości 200 m | wymagane | |
| 1.19. | Sposób rozruchu silników organów urabiających kombajnu | posobny | |
| 1.20. | Możliwość diagnostyki i identyfikacji uszkodzeń, stanów awaryjnych i rejestracji parametrów pracy. | wymagana | |
| 1.21. | Instalacja elektryczna | | |
| a) | Całkowita moc kombajnu | dobrana przez Wykonawcę | podać wartość |
| b) | Napięcie zasilania | 3,3kV; 50 Hz | |
| 1.22. | Parametry wody doprowadzonej do kombajnu gwarantujące skuteczność chłodzenia i zraszania. | gwarantujące skuteczność chłodzenia i zraszania kombajnu | podać wartość |
| 1.23. | Ciśnienie wody przed dyszami zraszającymi w instalacji. | min 2,0 MPa | podać wartość |
| 1.24. | Budowa | modułowa (bezsaniowa) | |
| 1.25. | Masa niepodzielnego podzespołu kombajnu do transportu. | max. 10 000 kg | podać wartość |
| 1.26. | Wyposażenie głównych podzespołów kombajnu w uchwyty transportowe. | wymagane | |
| 2. Kompletna instalacja, zapewniająca zasilanie kombajnu w wodę. | | | |
| Kompletna instalacja, zapewniająca zasilanie kombajnu w wodę (układ zraszania i chłodzenia kombajnu) powinna składać się z następujących pozycji: | | | |
| 2.1. | Zestaw pompowy samozasysający składający się z następujących elementów: | wymagany | podać typ i producenta |
| a) | pompa numikowa o poziomej zabudowie numików | wydajność min 310 l/min | podać wartość |
| b) | zakres regulacji ciśnienia: | 3 ÷ 10 MPa | podać wartość |
| c) | elementy pompy mające kontakt z wodą wykonane | wymagany | |

Sprawa nr 37/2011/EEZP/IZ - „Najem oraz świadczenie usług serwisowych sprawnego technicznie kombajnu ścianowego wraz ze stacją transformatorową, wyłącznikiem i nowym przewodem zasilającym kombajn dla Południowego Koncernu Węglowego S.A. – Zakładu Górniczego SOBIESKI”.

| | | | |
|--|---|----------|------------------------|
| | z materiałów o podwyższonej odporności na korozję | | |
| d) | pompa silnik w wykonaniu kolnierзовym | wymagane | |
| e) | napięcie zasilania | 1000 V | |
| f) | filtr wstępny na wejściu o dokładności filtracji 100 mikronów | wymagany | |
| g) | filtr ostateczny na wyjściu o dokładności filtracji 50 mikronów | wymagany | |
| h) | zbiornik wykonany ze stali nierdzewnej o pojemności ok. 2000 l., dostosowany do zabudowy na tunelu PZP (PPZ-850/2x200 „NOWOMAG”) | wymagany | podać pojemność |
| i) | zbiornik wyposażony w czujniki poziomu i temperatury wody | wymagany | |
| j) | zbiornik wyposażony w 4 elektrozawory ze spływów z chłodzenia silników urządzeń kompleksu ścianowego (PZP, PZS i kruszarki współpracujące z układami sterowania wymienionych urządzeń) | wymagany | |
| k) | zbiornik musi posiadać króciec przelewowy nadmiaru wody o średnicy min. 100 mm zakończony węzłem zbrojonym o średnicy 100 mm i długości 10 mb. | wymagany | |
| 2.2. | Komplet przewodów hydraulicznych, armatury przyłączeniowej oraz zaworów odcinających zapewniających połączenie wszystkich elementów instalacji zasilającej kombajn w wodę. | wymagany | |
| 2.3. | Wąż wodny ϕ 32mm zasilający kombajn min. 270 m (4SP - 160m dla części stałej i 2SP - 110m dla części ruchomej). | wymagany | |
| 2.4. | Przewód elektryczny górniczy zasilający pompę jw. o długości ok. 80 mb. | wymagany | |
| 2.5. | Włączanie i wyłączanie pompy zraszającej musi odbywać się ze stanowiska kombajnisty. | wymagane | |
| 3. Kompletna instalacja uzdatniania wody zasilającej kombajn. | | | |
| Kompletna instalacja uzdatniania wody zasilającej kombajn poprzez dodatek substancji aktywnych. Instalacja przygotowania wody do nawilżania pyłów powinna składać się z następujących pozycji: | | | |
| 3.1. | Baterii magnetyzatorów z możliwością zabudowy na rurociągu ϕ 100 mm doprowadzającym wodę do rejonu (np. EKOMAG EM – 2 x EM 2 DN 100 lub równoważnej) | wymagana | podać typ i producenta |
| 3.2. | Filtra samoczyszczącego bezwkładowego (np. EKOMAG TO – hydrocyklon TO 2 DN50 lub równoważnego) zapewniającego dokładność filtracji min. 150 mikronów oraz przepływ wody $8 \div 40 \text{ m}^3/\text{h}$ | wymagany | podać typ i producenta |
| 3.3. | Filtra wstecznego czyszczenia o dokładności filtracji 100 mikronów (np. SEEBACH 4UC lub równoważnego). | wymagany | podać typ i producenta |
| 3.4. | Układu dozowania składającego się z dwóch równoległych zestawów, pracującego i rezerwowego. Oba zestawy należy zabudować na jednej płycie, połączyć na sztywno rurą 2” z możliwością demontażu i wymiany elementów składowych. Całość zabezpieczyć przed uszkodzeniami mechanicznymi. Każdy z dwóch zestawów dozowania musi składać się | wymagany | |

Sprawa nr 37/2011/EEZP/IZ - „Najem oraz świadczenie usług serwisowych sprawnego technicznie kombajnu ścianowego wraz ze stacją transformatorową, wyłącznikiem i nowym przewodem zasilającym kombajn dla Południowego Koncernu Węglowego S.A. – Zakładu Górniczego SOBIESKI”.

| | | | |
|---|---|----------|------------------------|
| | z następujących elementów w kolejności: | | |
| a) | zawór odcinający ϕ 32mm - 1 szt. | wymagany | |
| b) | zawór redukcyjny 1,6/0,6 MPa 2" z manometrem - 1 kpl. | wymagany | |
| c) | zawór bezpieczeństwa przed dozownikiem 0,6 MPa - 1 szt. | wymagany | |
| d) | filtr przed dozownikiem o dokładność filtracji 100 mikronów - 1 szt. | wymagany | |
| e) | manometr - 1 szt. | wymagany | |
| f) | bezpłądowy dozownik proporcjonalny (np. dosatron D8RP lub równoważny) - 1 szt. | wymagany | podać typ i producenta |
| g) | zawór odcinający ϕ 32mm - 1 szt. | wymagany | |
| 3.5. | Praca instalacji uzdatniania wody powinna być zintegrowana z systemem zraszania i pracy kombajnu. | wymagana | |
| 4. Depozyt części zamiennych. | | | |
| Depozyt części zamiennych musi zawierać minimum: | | | |
| 4.1. | Siłownik układu podnoszenia ramion -1 szt. | wymagany | |
| 4.2. | Rezerwowy sterownik radiowy z bateriami zasilającymi -1 szt. | wymagany | |
| 4.3. | Elementy jezdne: płoza ociosowa (2 szt.), koło trakowe (2 szt.), podchwyt (2 szt.) | wymagane | |
| | Uwaga: Części te powinny być uzupełniane do 24 godzin od momentu zgłoszenia ich wykorzystania przez ZG Sobieski. | wymagane | |
| 5. Wyposażenie nie podlegające zwrotowi po zakończeniu najmu. | | | |
| Kombajn zostanie dostarczony wraz z częściami zamiennymi, narzędziami i przyrządami, które nie podlegają zwrotowi po zakończeniu najmu: | | | |
| 5.1. | Wkład filtra olejowego - 2 kpl. | wymagany | |
| 5.2. | Wkład filtra wodnego (np. wysokiego i niskiego ciśnienia) - 2 kpl. | wymagany | |
| 5.3. | Skrętne wałki bezpieczeństwa silników głowic - 2 kpl. | wymagane | |
| 5.4. | Skrętne wałki bezpieczeństwa posuwu - 2 kpl. | wymagane | |
| 5.5. | Narzędzia i przyrządy specjalistyczne niezbędne do montażu, wymiany podzespołów i demontażu kombajnu. | wymagane | |
| 5.6. | Pompka konstrukcji metalowej do napełniania olejem podzespołów kombajnu - 2 szt. | wymagana | |
| 5.7. | Smarownica przystosowana do smarowania zespołów - 2 szt. | wymagana | |
| 5.8. | Komplet dysz zraszających dla jednego organu. | wymagany | |
| 6. | Dostarczone elementy kombajnu i pozostałego wyposażenia muszą być zabezpieczone trwałą farbą antykorozyjną dobraną przez producenta przy następującym składzie chemicznym wód dołowych: CHLORKI mg/dm ³ 84,0 SIARCZANY mg/dm ³ 280,0 | wymagane | |

Sprawa nr 37/2011/EEZP/IZ - „Najem oraz świadczenie usług serwisowych sprawnego technicznie kombajnu ścianowego wraz ze stacją transformatorową, wyłącznikiem i nowym przewodem zasilającym kombajn dla Południowego Koncernu Węglowego S.A. – Zakładu Górniczego SOBIESKI”.

| | | | | |
|--|---|-------|----------|--|
| | WAPŃ mg/dm ³ | 94,0 | | |
| | MAGNEZ mg/dm ³ | 67,0 | | |
| | SUCHA POZOSTAŁOŚĆ mg/dm ³ | 590,0 | | |
| | TWARDOSĆ OGÓLNA mg CaCO ₃ /dm ³ | 510,0 | | |
| 7. Gwarancja i serwis kombajnu z wyposażeniem. | | | | |
| 7.1. | Wymagana gwarancja na kombajn z wyposażeniem, na cały okres najmu, z zabezpieczeniem pełnej obsługi gwarancyjnej i serwisowej łącznie z zapewnieniem pełnego asortymentu części zamiennych. | | wymagana | |
| 7.2. | Działania zmierzające do usunięcia wad kombajnu z wyposażeniem w okresie gwarancji muszą być podjęte w ciągu 8 godzin od telefonicznego zgłoszenia potwierdzonego faxem. W przypadku konieczności wymiany lub naprawy zasadniczych elementów konstrukcyjnych dopuszcza się uzgadnianie terminu przez obie Strony. | | wymagane | |
| 7.3. | Wykonawca zapewni wykonanie napraw gwarancyjnych w miejscu pracy kombajn z wyposażeniem. Podzespoły wymagające wymiany Wykonawca dostarczy na własny koszt do Zamawiającego. Służby techniczne Zamawiającego dostarczą podzespoły na miejsce, a Wykonawca dokona wymiany przy współudziale przedstawicieli Zamawiającego. Wykonawca wyraża zgodę na usunięcie prostych awarii przez przeszkolonych pracowników Zamawiającego. | | wymagane | |
| 7.4. | Naprawy, remonty podzespołów wynikłe z winy Zamawiającego, Wykonawca zabezpieczy odpłatnie w oparciu o odrębną umowę serwisową, zapewniając dostawę części i podzespołów oraz świadczenie usług serwisowych przez cały okres eksploatacji kombajnu z wyposażeniem. | | wymagane | |
| 8. Wymagania stawiane osobom, które będą wykonywać czynności gwarancyjne i serwisowe. | | | | |
| | Osoby, które będą wykonywać czynności gwarancyjne i serwisowe muszą posiadać stosowne uprawnienia do pracy w warunkach podziemnego zakładu górniczego wydobywającego węgiel kamienny tj. muszą być zapoznani z obowiązkami wynikającymi z art. 77 oraz odpowiadających ustaleniom art. 74 ustawy Prawo geologiczne i górnicze (Dz. U. nr 27 z 01.03.94 r. z późn. zm.), posiadać odpowiednie do zakresu prac doświadczenie i kwalifikacje, aktualne badania okresowe, aktualne szkolenia BHP, przeszkolenie z zakresu użytkowania pochłaniaczy i aparatów uciezkowych oraz wymagane ubezpieczenia a wraz z dostawą Wykonawca dostarczy wymagane dokumenty potwierdzające uprawnienia. | | wymagane | |
| 9. Warunki dostawy. | | | | |
| 9.1. | Przedmiot zamówienia należy dostarczyć do | | wymagane | |

Sprawa nr 37/2011/EEZP/IZ - „Najem oraz świadczenie usług serwisowych sprawnego technicznie kombajnu ścianowego wraz ze stacją transformatorową, wyłącznikiem i nowym przewodem zasilającym kombajn dla Południowego Koncernu Węglowego S.A. – Zakładu Górniczego SOBIESKI”.

| | | | |
|-----------------------------------|--|----------|--|
| | Zamawiającego transportem i na koszt Wykonawcy. | | |
| 9.2. | Wykonawca zapewnia załadunek i rozładunek kombajnu na swój koszt. | wymagane | |
| 9.3. | Kombajn wraz z wyposażeniem należy dostarczyć do dnia 16 grudnia 2011r. | wymagane | |
| 9.4. | Termin rozpoczęcia najmu będzie liczony od dnia odbioru technicznego w miejscu pracy pod ziemią u Zamawiającego, co zostanie potwierdzone stosownym protokołem podpisanym przez przedstawicieli obu Stron umowy. Odbiór techniczny nie może nastąpić później niż 21 dni od terminu zakończenia całości dostawy. | wymagane | |
| 10. Wymagana dokumentacja. | | | |
| 10.1. | Na 30 dni przed planowaną datą dostawy poszczególnych urządzeń przedmiotu zamówienia Wykonawca dostarczy Zamawiającemu instrukcji zawierających informacje o warunkach oddania do eksploatacji, użytkowania, przemieszczania z podaniem gabarytów i masy elementów transportowanych osobno, montażu oraz wykazu stosowanych olei i smarów, oraz listę pracowników uprawnionych do wykonywania prac w ruchu zakładu górniczego. | wymagane | |
| 10.2. | Wraz z przedmiotem zamówienia Wykonawca dostarczy: | | |
| a) | Deklaracje zgodności WE. | wymagane | |
| b) | Świadectwa jakości wyrobu. | wymagane | |
| c) | Instrukcje (w rozumieniu dyrektywy 2006/42/WE i 94/9/WE) kombajnu i wyposażenia - 3 egzemplarze + 1 egzemplarz w formie elektronicznej. | wymagane | |
| d) | Dopuszczenia Prezesa WUG na urządzenia elektryczne i aparaturę łączeniową na napięcie powyżej 1kV prądu przemiennego. | wymagane | |
| e) | Komplet dokumentów uprawniających Zamawiającego do stosowania kombajnu z wyposażeniem w podziemnych zakładach wydobywających węgiel kamienny, w wyrobiskach zaliczonych do klasy „A” zagrożenia wybuchem pyłu węglowego. Dokumenty, o których mowa, muszą być zgodne ze stanem prawnym na dzień dostawy | wymagane | |
| f) | Katalog części zamiennych | wymagane | |
| 11. Inne wymagania. | | | |
| 11.1. | Dostarczony w ramach umowy kombajn winien współpracować z przenośnikiem Glinik 298/800/BP i obudową zmechanizowaną wyłonią w postępowaniu na dostawę obudowy, | wymagane | |
| 11.2. | Wykonawca, z którym zostanie zawarta umowa, dokona przed dostarczeniem kombajnu, na swoim terenie prezentacji i prób ruchowych kombajnu | wymagane | |

Sprawa nr 37/2011/EEZP/IZ - „Najem oraz świadczenie usług serwisowych sprawnego technicznie kombajnu ścianowego wraz ze stacją transformatorową, wyłącznikiem i nowym przewodem zasilającym kombajn dla Południowego Koncernu Węglowego S.A. – Zakładu Górniczego SOBIESKI”.

| | | | |
|-------|---|----------|--|
| | w obecności przedstawicieli Zamawiającego. | | |
| 11.3. | Próby ruchowe u Wykonawcy winny być potwierdzone obustronnie podpisanym protokołem z ich przeprowadzenia. | wymagane | |
| 11.4. | Wykonawca przeszkoli 30 pracowników Zamawiającego w zakresie obsługi, konserwacji i kontroli kombajnu w terminie i miejscu uzgodnionym obustronnie. | wymagane | |
| 11.5. | Wykonawca zapewni udział w montażu i uruchomieniu oraz demontażu kombajnu w obu planowanych ścianach | wymagane | |

.....
(pieczęć i podpis osoby/osób upoważnionych do reprezentowania Wykonawcy)

Załącznik nr 1h do OPISU PRZEDMIOTU ZAMÓWIENIA

Wykaz spełnienia istotnych dla Zamawiającego wymagań i parametrów technicznych dla części nr 2 zamówienia – *najem elementów instalacji zasilającej*

| Lp. | Opis | Wartość wymagana przez Zamawiającego | Oferowane, wpisać TAK/NIE lub wartość parametru |
|---|---|--------------------------------------|---|
| 1. Ognioszczelna stacja transformatorowa o mocy minimum 1500 kVA 6/3,3 kV: | | | |
| Stacja transformatorowa (1 kpl.) powinna spełniać następujące wymagania: | | | |
| 1.1. | Przekładnia stacji transformatorowej | 6/3,3kV z regulacją +/-5%. | |
| 1.2. | Moc stacji transformatorowej | min 1,5 MVA. | podać wartość |
| 1.3. | Stacja powinna posiadać system blokad uniemożliwiających nieprawidłowe operacje przez obsługę. | wymagane | |
| 1.4. | W komorze GN musi znajdować się odłącznik z uzmiennikiem zacisków strony pierwotnej transformatora oraz łącznik. | wymagane | |
| 1.5. | W komorze DN muszą znajdować się zabezpieczenia zwarciove, asymetrowe, przeciążeniowe oraz upływowe. | wymagane | |
| 1.6. | W komorze DN musi znajdować się uzmiennik o odpowiednio dobranej wytrzymałości zwarciovej, uzmienniający każdą z faz z zaciskiem uzmienniającym celem bezpiecznego wykonywania prac na odpywach stacji transformatorowej. | wymagane | |
| 1.7. | Powinny być wyposażone w zestawy kołowe przystosowane do transportu po torach o rozstawie 750 mm. | wymagane | |
| 2. Wyłącznik stycznikowy dwuodpływowy na napięcie 3,3 kV | | | |
| Wyłącznik stycznikowy, dwuodpływowy (1 kpl.) musi spełnić następujące parametry: | | | |
| 2.1. | Napięcie łączeniowe | 3,3 kV, 50 Hz, 3 fazy. | |
| 2.2. | Prąd ciągły | min. 400 A. | podać wartość |
| 2.3. | Obciążalność odpywów | min. 2 x 315 A. | podać wartość |
| 2.4. | Wyposażone w dwa niezależne odpływy wyłączane stycznikami. | wymagane | |
| 2.5. | Każdy odpływ zabezpieczony niezależnym elektronicznym zabezpieczeniem. | wymagane | |
| 2.6. | Wyłącznik powinien być wyposażone w urządzenia separacyjne umożliwiające wysłanie i odebranie sygnałów z systemu | wymagane | |

Sprawa nr 37/2011/EEZP/IZ - „Najem oraz świadczenie usług serwisowych sprawnego technicznie kombajnu ścianowego wraz ze stacją transformatorową, wyłącznikiem i nowym przewodem zasilającym kombajn dla Południowego Koncernu Węglowego S.A. – Zakładu Górniczego SOBIESKI”.

| | | | |
|--|--|--|---------------|
| | sterowania i automatyki. | | |
| 2.7. | Zewnętrzne obwody sterowania powinny spełniać wymogi §635 Rozporządzenia Ministra Gospodarki z dnia 28.06.2002 r. w sprawie bezpieczeństwa i higieny pracy, prowadzenia ruchu oraz specjalistycznego zabezpieczenia przeciwpożarowego w podziemnych zakładach górniczych (Dz. U.2002 Nr 139, poz. 1169). | wymagane | |
| 2.8. | Odpiły wyłącznika powinny być przystosowane do łączenia, sterowania i zabezpieczenia odbiorników typu silnikowego w podziemnych wyrobiskach górniczych. | wymagane | |
| 2.9. | Każdy z wyłączników od strony zasilania musi być wyposażony w przełącznik rozłącznikowy zapewniający wyłączenie prądu znamionowego w stanie awaryjnym (pod obciążeniem). | wymagane | |
| 2.10. | Musi być wyposażony we wpusty kablowo-przewodowe umożliwiające pewne podłączenie przewodu zarówno od strony zasilania i odpływu. | wymagane | |
| 3. Fabrycznie nowy przewód zasilający. | | | |
| Przewód górniczy oponowy przeznaczony do zasilania kombajnu ścianowego musi spełnić następujące parametry: | | | |
| 3.1. | Długość przewodu | 550 mb w odcinkach (350mb +200mb) | |
| 3.2. | Przekrój żyły roboczej | 70 mm ² | |
| 3.3. | Napięcie znamionowe | 3,6/6 kV | |
| 3.4. | Przekrój żyły ochronnej | min. 25 mm ² | podać wartość |
| 3.5. | Ilość żył sterowniczych | min. 3 szt. | podać wartość |
| 3.6. | Średnica zewnętrzna przewodu | max. 62 mm | podać wartość |
| 3.7. | Dopuszczalna siła rozciągająca | 3150 N | podać wartość |
| 3.8. | Masa przewodu | max. 6 800 kg/km | podać wartość |
| 3.9. | Obciążalność prądowa długotrwała przy 25 ^o C | min. 263 A | podać wartość |
| 3.10. | Min. promień gięcia | 2,3 x D przy 5N/mm ² (gdzie D oznacza średnicę zewnętrzną przewodu średnicy zewnętrznej) | podać wartość |
| 3.11. | Przewód powinien posiadać trwałe oznaczenie typu oraz cechy metryczne na powierzchni. | wymagane | |
| 3.12. | Pozytywny protokół badania wytrzymałości przewodu na zginanie wykonanego ściśle według załączonej instrukcji (Załącznik 1 e). Protokół należy podpisać przez upoważnioną | wymagane | |

Sprawa nr 37/2011/EEZP/IZ - „Najem oraz świadczenie usług serwisowych sprawnego technicznie kombajnu ścianowego wraz ze stacją transformatorową, wyłącznikiem i nowym przewodem zasilającym kombajn dla Południowego Koncernu Węglowego S.A. – Zakładu Górniczego SOBIESKI”.

| | | | |
|--|---|----------|--|
| | osobę. | | |
| 4. Gwarancja i serwis elementów instalacji zasilającej. | | | |
| 4.1. | Wymagana gwarancja na elementy instalacji zasilającej, na cały okres najmu, z zabezpieczeniem pełnej obsługi gwarancyjnej i serwisowej łącznie z zapewnieniem pełnego asortymentu części zamiennych. | wymagana | |
| 4.2. | Działania zmierzające do usunięcia wad elementów instalacji zasilającej, w okresie gwarancji muszą być podjęte w ciągu 8 godzin od telefonicznego zgłoszenia potwierdzonego faxem. | wymagane | |
| 4.3. | Wykonawca zapewni wykonanie napraw gwarancyjnych w miejscu pracy elementów instalacji zasilającej. Podzespoły wymagające wymiany Wykonawca dostarczy na własny koszt do Zamawiającego. Służby techniczne Zamawiającego dostarczą podzespoły na miejsce, a Wykonawca dokona wymiany przy współudziale przedstawicieli Zamawiającego. Wykonawca wyraża zgodę na usunięcie prostych awarii przez przeszkolonych pracowników Zamawiającego. | wymagane | |
| 4.4. | Naprawy, remonty podzespołów wynikłe z winy Zamawiającego, Wykonawca zabezpieczy odpłatnie w oparciu o odrębną umowę serwisową, zapewniając dostawę części i podzespołów oraz świadczenie usług serwisowych przez cały okres eksploatacji elementów instalacji zasilającej. | wymagane | |
| 5. Wymagania stawiane osobom, które będą wykonywać czynności gwarancyjne i serwisowe. | | | |
| | Osoby, które będą wykonywać czynności gwarancyjne i serwisowe muszą posiadać stosowne uprawnienia do pracy w warunkach podziemnego zakładu górniczego wydobywającego węgiel kamienny tj. muszą być zapoznani z obowiązkami wynikającymi z art. 77 oraz odpowiadających ustaleniom art. 74 ustawy Prawo geologiczne i górnicze (Dz. U. nr 27 z 01.03.94 r. z późn. zm.), posiadać odpowiednie do zakresu prac doświadczenie i kwalifikacje, aktualne badania okresowe, aktualne szkolenia BHP, przeszkolenie z zakresu użytkowania pochłaniaczy i aparatów uciezkowych oraz wymagane ubezpieczenia a wraz z dostawą Wykonawca dostarczy wymagane dokumenty potwierdzające uprawnienia. | wymagane | |
| 6. Warunki dostawy. | | | |
| 6.1. | Elementy instalacji zasilającej należy | wymagane | |

Sprawa nr 37/2011/EEZP/IZ - „Najem oraz świadczenie usług serwisowych sprawnego technicznie kombajnu ścianowego wraz ze stacją transformatorową, wyłącznikiem i nowym przewodem zasilającym kombajn dla Południowego Koncernu Węglowego S.A. – Zakładu Górniczego SOBIESKI”.

| | | | |
|----------------------------------|---|----------|--|
| | dostarczyć do Zamawiającego transportem i na koszt Wykonawcy. | | |
| 6.2. | Ognioszczelną stację transformatorową należy dostarczyć do dnia 12 grudnia 2011. | wymagane | |
| 6.3. | Wyłącznik stycznikowy dwuodpływowy należy dostarczyć do dnia 12 grudnia 2011. | wymagane | |
| 6.4. | Pozostałe elementy przedmiotu zamówienia należy dostarczyć do dnia 12 grudnia 2011r. | wymagane | |
| 6.5. | Termin rozpoczęcia najmu będzie liczony od dnia odbioru technicznego kombajnu w miejscu pracy pod ziemią u Zamawiającego, co zostanie potwierdzone stosownym protokołem podpisanym przez przedstawicieli obu Stron umowy. | wymagane | |
| 7. Wymagana dokumentacja. | | | |
| 7.1. | Na 30 dni przed planowaną datą dostawy poszczególnych elementów instalacji zasilającej Wykonawca dostarczy Zamawiającemu instrukcje zawierające informacje o warunkach oddania do eksploatacji, użytkowania, przemieszczania z podaniem gabarytów i masy elementów transportowanych osobno, oraz listę pracowników uprawnionych do wykonywania prac w ruchu zakładu górniczego. | wymagane | |
| 7.2. | Wraz z przedmiotem zamówienia Wykonawca dostarczy: | | |
| a) | Deklaracje zgodności WE. | wymagane | |
| b) | Świadectwa jakości wyrobu. | wymagane | |
| c) | Instrukcje (w rozumieniu dyrektywy 2006/42/WE i 94/9/WE) elementów instalacji zasilającej - 3 egzemplarze + 1 egzemplarz w formie elektronicznej. | wymagane | |
| d) | Dopuszczenia Prezesa WUG na urządzenia elektryczne i aparaturę łączeniową na napięcie powyżej 1kV prądu przemiennego. | wymagane | |
| e) | Dla stacji transformatorowej: | | |
| | - protokół z prób stacji transformatorowej oraz sprawdzenia zabezpieczeń | wymagane | |
| | - oświadczenia, w przypadku dostawy stacji nie fabrycznie nowej, o wykonaniu remontu zgodnie z DTR stacji transformatorowej – tzn. że remont nie narusza warunków technicznych eksploatacji | wymagane | |
| f) | Dokumentację zintegrowanego systemu zasilania i sterowania kompleksów ścianowych. Dokumentacja ta powinna uwzględniać urządzenia dostarczane w ramach przetargu jak również pozostałe urządzenia będące w posiadaniu ZG Sobieski oraz musi być dopuszczona przez Prezesa Wyższego Urzędu | wymagane | |

Sprawa nr 37/2011/EEZP/IZ - „Najem oraz świadczenie usług serwisowych sprawnego technicznie kombajnu ścianowego wraz ze stacją transformatorową, wyłącznikiem i nowym przewodem zasilającym kombajn dla Południowego Koncernu Węglowego S.A. – Zakładu Górniczego SOBIESKI”.

| | | | |
|---------------------------|--|----------|--|
| | Górniczego. | | |
| g) | Pozytywny protokół z prób wytrzymałościowych wykonanych zgodnie z Załącznikiem nr 1 e. | wymagane | |
| h) | Protokół z prób przewodu zasilającego | wymagane | |
| i) | Protokół z prób wyłącznika stycznikowego dwudopływowego oraz sprawdzenia zabezpieczeń | wymagane | |
| j) | Komplet dokumentów uprawniających Zamawiającego do stosowania elementów instalacji zasilającej w podziemnych zakładach wydobywających węgiel kamienny, w wyrobiskach zaliczonych do klasy „A” zagrożenia wybuchem pyłu węglowego. Dokumenty, o których mowa, muszą być zgodne ze stanem prawnym na dzień dostawy | wymagane | |
| k) | Katalog części zamiennych | wymagane | |
| 8. Inne wymagania. | | | |
| | Wykonawca przeszkoli 10 pracowników Zamawiającego w zakresie obsługi, konserwacji i kontroli elementów instalacji zasilającej w terminie i miejscu uzgodnionym obustronnie. | wymagane | |

.....
(pieczęć i podpis osoby/osób upoważnionych do reprezentowania Wykonawcy)

FORMULARZ OFERTOWY

.....
(pieczęć firmowa Wykonawcy)

....., dnia
(miejscowość)

Oficjalna, pełna nazwa Wykonawcy lub Wykonawców wspólnie ubiegających się o zamówienie:

.....
.....

Dokładny adres pocztowy Wykonawcy/-ów:

.....
.....

Pozostałe informacje o Wykonawcy/-cach:

NIP

REGON

Nr konta bankowego

telefon

fax

e-mail

Adres internetowy (URL)

**Zamawiający: Południowy Koncern Węglowy SA
43-600 Jaworzno, ul. Grunwaldzka 37**

O F E R T A

Niniejszym składamy ofertę do postępowania o udzielenie zamówienia publicznego w trybie przetargu nieograniczonego (Sprawa 37/2011/EEZP/IZ) na:

**Najem oraz świadczenie usług serwisowych sprawnego technicznie kombajnu ścianowego wraz ze stacją transformatorową, wyłącznikiem i nowym przewodem zasilającym kombajn dla Południowego Koncernu Węglowego S.A.
– Zakładu Górniczego SOBIESKI**

Sprawa nr 37/2011/EEZP/IZ - „Najem oraz świadczenie usług serwisowych sprawnego technicznie kombajnu ścianowego wraz ze stacją transformatorową, wyłącznikiem i nowym przewodem zasilającym kombajn dla Południowego Koncernu Węglowego S.A. – Zakładu Górniczego SOBIESKI”.

I. CENA

Część nr 1 zamówienia – najem kombajnu z wyposażeniem.

| Przedmiot zamówienia, wyszczególnienie | Jednostka miary | Przewidywana ilość | Ilość dób najmu | Cena jednostkowa netto najmu w zł/dobę | Cena netto oferty w zł | Stawka podatku VAT zastosowana do obliczenia ceny brutto w % | Cena brutto oferty w zł |
|---|-----------------|--------------------|-----------------|--|------------------------|--|-------------------------|
| 1 | 2 | 3 | 4 | 5 | 6 (kol.4*5) | 7 | 8 (kol.6 + VAT) |
| Najem kombajnu z wyposażeniem (zgodnie z zał. nr 1 do SIWZ) | kpl | 1 | 350 | ...zł | ...zł | ...% | ...zł |

Cena brutto oferty - słownie złotych:

.....

Część nr 2 zamówienia – najem elementów instalacji zasilającej

| Przedmiot zamówienia, wyszczególnienie | Jednostka miary | Przewidywana ilość | Ilość dób najmu | Cena jednostkowa netto najmu w zł/dobę | Cena netto oferty w zł | Stawka podatku VAT zastosowana do obliczenia ceny brutto w % | Cena brutto oferty w zł |
|--|-----------------|--------------------|-----------------|--|------------------------|--|-------------------------|
| 1 | 2 | 3 | 4 | 5 | 6 (kol.4*5) | 7 | 8 (kol.6 + VAT) |
| Najem elementów instalacji zasilającej (zgodnie z zał. nr 1 do SIWZ) | kpl | 1 | 350 | ...zł | ...zł | ...% | ...zł |

Cena brutto oferty - słownie złotych:

.....

Uwaga:

W cenie oferty Wykonawca uwzględnił wszystkie koszty związane z realizacją przedmiotu zamówienia zgodnie z wymaganiami określonymi w Specyfikacji Istotnych Warunków Zamówienia.

II. TERMIN REALIZACJI ZAMÓWIENIA:

Przez okres 350 dni, z możliwością skrócenia o 30 dni.

(Przewidywany termin realizacji zamówienia: od dnia 01.01.2012r. do dnia 15.12.2012 r.)

Sprawa nr 37/2011/EEZP/IZ - „Najem oraz świadczenie usług serwisowych sprawnego technicznie kombajnu ścianowego wraz ze stacją transformatorową, wyłącznikiem i nowym przewodem zasilającym kombajn dla Południowego Koncernu Węglowego S.A. – Zakładu Górniczego SOBIESKI”.

III. GWARANCJA:

Cześć nr 1 zamówienia

Wykonawca udziela gwarancji na kombajn z wyposażeniem, na cały okres najmu, z zabezpieczeniem pełnej obsługi gwarancyjnej i serwisowej łącznie z zapewnieniem pełnego asortymentu części zamiennych, zgodnie z zapisami punktu 5.7 załącznika nr 1 do SIWZ.

Cześć nr 2 zamówienia

Wykonawca udziela gwarancji na elementy instalacji zasilającej, na cały okres najmu, z zabezpieczeniem pełnej obsługi gwarancyjnej i serwisowej łącznie z zapewnieniem pełnego asortymentu części zamiennych, zgodnie z zapisami punktu 6.4 załącznika nr 1 do SIWZ.

IV. WARUNKI PŁATNOŚCI:

1. Zamawiający płacić będzie Wykonawcy czynsz określony w § 4 ust. 1 w okresach miesięcznych, w terminie 60 dni licząc od końca miesiąca, w którym wykonano najem, przy czym faktura będzie wystawiona nie wcześniej niż 30 dni przed upływem terminu płatności.
2. Płatności przekazywane będą na rachunek bankowy Wykonawcy wskazany w fakturze. Za datę zapłaty uznaje się dzień obciążenia rachunku bankowego Zamawiającego.

V. OŚWIADCZENIA WYKONAWCY:

1. Oświadczamy, że zawarty w Specyfikacji Istotnych Warunków Zamówienia projekt umowy został przez nas zaakceptowany i zobowiązujemy się w przypadku wyboru naszej oferty do zawarcia umowy na wyżej wymienionych warunkach w miejscu i terminie wyznaczonym przez Zamawiającego.
2. Oświadczamy, że posiadamy wszelkie informacje potrzebne dla zrealizowania przedmiotu zamówienia.
3. Oświadczamy, że uważamy się za związanych niniejszą ofertą na czas wskazany w specyfikacji istotnych warunków zamówienia.
4. Oświadczamy, że oferta **nie zawiera** informacji stanowiących tajemnicę przedsiębiorstwa w rozumieniu przepisów o zwalczaniu nieuczciwej konkurencji./*
Oświadczamy, że oferta **zawiera** informacje stanowiące tajemnicę przedsiębiorstwa w rozumieniu przepisów o zwalczaniu nieuczciwej konkurencji. /*
Informacje poufne zawarte są w następujących dokumentach wydzielonych z oferty do koperty wewnętrznej:

...../*

...../*

*/ niepotrzebne skreślić, a niezbędne dane uzupełnić

5. Oświadczamy, że wadium w kwocie złotych zostało wniesione w dniu w formie

.....
(podpisy osób uprawnionych do reprezentowania Wykonawcy)

Sprawa nr 37/2011/EEZP/IZ - „Najem oraz świadczenie usług serwisowych sprawnego technicznie kombajnu ścianowego wraz ze stacją transformatorową, wyłącznikiem i nowym przewodem zasilającym kombajn dla Południowego Koncernu Węglowego S.A. – Zakładu Górniczego SOBIESKI”.

(wzór).....
(nazwa i adres Wykonawcy)....., dnia.....
(miejscowość)**WYKAZ ZAMÓWIEŃ**

w sprawie: postępowania o udzielenie zamówienia publicznego w trybie przetargu nieograniczonego na „Najem oraz świadczenie usług serwisowych sprawnego technicznie kombajnu ścianowego wraz ze stacją transformatorową, wyłącznikiem i nowym przewodem zasilającym kombajn dla Południowego Koncernu Węglowego S.A. – Zakładu Górniczego SOBIESKI” – sprawa nr 37/2011/EEZP/IZ.

| Lp. | Przedmiot zamówienia | Wartość brutto zamówienia [zł] | Termin realizacji [od dzień/miesiąc/rok do dzień/miesiąc/rok] | Odbiorca [pełna nazwa i adres zamawiającego będącego stroną umowy] | Nr załącznika* do Wykazu zamówień w postaci dokumentu potwierdzającego należyte wykonanie lub wykonywanie zamówienia [np. referencje] |
|-----|----------------------|-----------------------------------|---|---|---|
| 1 | 2 | 3 | 4 | 5 | 6 |
| | | | | | |

/* - dla każdej pozycji Wykazu zamówień należy przedłożyć dokument potwierdzający należyte wykonanie lub wykonywanie zamówienia.

.....
(podpisy osób uprawnionych do reprezentowania Wykonawcy)

Sprawa nr 37/2011/EEZP/IZ - „Najem oraz świadczenie usług serwisowych sprawnego technicznie kombajnu ścianowego wraz ze stacją transformatorową, wyłącznikiem i nowym przewodem zasilającym kombajn dla Południowego Koncernu Węglowego S.A. – Zakładu Górniczego SOBIESKI”.

(wzór)

.....
(nazwa i adres Wykonawcy)

....., dnia.....
(miejsowość)

OŚWIADCZENIA WYKONAWCY
potwierdzające brak podstaw do wykluczenia z postępowania

w sprawie: postępowania o udzielenie zamówienia publicznego w trybie przetargu nieograniczonego na „Najem oraz świadczenie usług serwisowych sprawnego technicznie kombajnu ścianowego wraz ze stacją transformatorową, wyłącznikiem i nowym przewodem zasilającym kombajn dla Południowego Koncernu Węglowego S.A. – Zakładu Górniczego SOBIESKI” – sprawa nr 37/2011/EEZP/IZ

1. Oświadczamy, że spełniamy warunki udziału w postępowaniu zgodnie z art. 22 ust. 1 pkt 1-4 ustawy Prawo zamówień publicznych.
2. Oświadczamy, że nie podlegamy wykluczeniu z postępowania na podstawie art. 24 ust. 1 pkt 1 oraz art. 24 ust. 2 pkt 1 i pkt 3 ustawy Prawo zamówień publicznych.
3. Oświadczamy, że nie podlegamy wykluczeniu na podstawie art. 24 ust. 1 pkt 2 ustawy Prawo zamówień publicznych. **(dotyczy tylko Wykonawcy będącego osobą fizyczną, a gdy nie dotyczy - należy skreślić cały pkt 3)**

.....
(podpisy osób uprawnionych do reprezentowania Wykonawcy)

(wzór)

.....
(nazwa i adres Wykonawcy)

....., dnia.....
(miejsowość)

OŚWIADCZENIA WYKONAWCY
dotyczące zdolności technicznej

w sprawie: postępowania o udzielenie zamówienia publicznego w trybie przetargu nieograniczonego na „*Najem oraz świadczenie usług serwisowych sprawnego technicznie kombajnu ścianowego wraz ze stacją transformatorową, wyłącznikiem i nowym przewodem zasilającym kombajn dla Południowego Koncernu Węglowego S.A. – Zakładu Górniczego SOBIESKI*” – sprawa nr 37/2011/EEZP/IZ

1. Oświadczamy, że zamówienie będziemy realizować **samodzielnie**, tj. bez udziału podwykonawców /*

lub

Oświadczamy, że zamówienie będziemy **realizować z udziałem podwykonawców** /*

Zakres zamówienia, jaki zamierzamy powierzyć podwykonawcom obejmuje:/*

.....

.....
*/ **niepotrzebne skreślić, a niezbędne dane uzupełnić**

2. Oświadczamy, że **nie będziemy** polegać na wiedzy i doświadczeniu, potencjale technicznym, osobach zdolnych do wykonania zamówienia innych podmiotów. /*

lub

Oświadczamy, że **będziemy** polegać na wiedzy i doświadczeniu, potencjale technicznym, osobach zdolnych do wykonania zamówienia innych podmiotów.

W związku z powyższym przedstawiamy pisemne zobowiązanie podmiotów:

.....
(*należy wpisać nazwę podmiotu/-ów wystawiających pisemne zobowiązanie*)

.....
do oddania do dyspozycji Wykonawcy niezbędnych zasobów na okres korzystania z nich przy wykonaniu zamówienia, które stanowi załącznik nr do oferty. /*

/* **niepotrzebne skreślić, a niezbędne dane uzupełnić**

3. Oświadczamy, że przedmiot zamówienia spełniał będzie wymogi przepisów:
- a) Ustawy z dnia 04.02.1994r. - Prawo geologiczne i górnicze (tekst jednolity: Dz. U. z 2005r. Nr 228 poz. 1947 z późn. zm.) i wynikającymi z niej rozporządzeniami,
 - b) Rozporządzenia Ministra Gospodarki z dnia 28.06.2002 r. w sprawie bezpieczeństwa i higieny pracy, prowadzenia ruchu oraz specjalistycznego zabezpieczenia przeciwpożarowego w podziemnych zakładach górniczych (Dz. U. Nr 139 poz. 1169 z późn. zm.),
 - c) Ustawy z dnia 30 sierpnia 2002 r. o systemie oceny zgodności (tekst jednolity: Dz. U. z 2004 r., Nr 204, poz. 2087 z późn. zm.),
 - d) Rozporządzenia Ministra Gospodarki z dnia 21 października 2008r. w sprawie zasadniczych wymagań dla maszyn (Dz. U. Nr 199, poz. 1228),
 - e) Rozporządzenie Ministra Gospodarki z dnia 22 grudnia 2005 r. w sprawie zasadniczych wymagań dla urządzeń i systemów ochronnych przeznaczonych do użytku w przestrzeniach zagrożonych wybuchem (Dz.U. z 2005 r. nr 263, poz. 2203),
 - f) Rozporządzenia Rady Ministrów z dnia 30 kwietnia 2004r w sprawie dopuszczania wyrobów do stosowania w zakładach górniczych (Dz. U. Nr 99 Poz.1003 z dnia 1.05.2004r),
 - g) Rozporządzenie Ministra Gospodarki z dnia 21 sierpnia 2007 r. w sprawie zasadniczych wymagań dla sprzętu elektrycznego (Dz. U. nr 155, poz. 1089),
 - h) Ustawy z dnia 13.04.2007r. – o kompatybilności elektromagnetycznej (Dz .U. Nr 82 poz. 556),
- i może być stosowany w podziemnych wyrobiskach górniczych w warunkach Południowego Koncernu Węglowego S.A. – Zakład Górniczy Sobieski.

4. Oświadczamy, że (dotyczy części numer 1 zamówienia):
- a) oferowane urządzenia elektryczne i aparatura łączeniowa kombajnu na napięcie powyżej 1kV prądu przemiennego posiadają wymagane prawem dopuszczenia Prezesa WUG,
 - b) oferowany kombajn z wyposażeniem posiada deklaracje zgodności WE wymagane ustawą z dnia 30 sierpnia 2002 r. o systemie oceny zgodności (tekst jednolity: Dz. U. z 2004 r., Nr 204, poz. 2087 z późn. zm.)
 - c) wraz z dostawą przedmiotu zamówienia dostarczymy dokumenty w postaci dopuszczenia Prezesa WUG na urządzenia elektryczne i aparaturę łączeniową kombajnu na napięcie powyżej 1kV prądu przemiennego oraz dokument w postaci deklaracji zgodności WE wymaganych ustawą z dnia 30 sierpnia 2002 r. o systemie oceny zgodności (tekst jednolity: Dz. U. z 2004 r., Nr 204, poz. 2087 z późn. zm.). Komplet dostarczonych dokumentów będzie uprawniał Zamawiającego do stosowania kombajnu z wyposażeniem w podziemnych zakładach wydobywających węgiel kamienny, w wyrobiskach zaliczonych do klasy „A” zagrożenia wybuchem pyłu węglowego).

5. Oświadczamy, że (dotyczy części numer 2 zamówienia):
- a) Oferowane urządzenia elektryczne i aparatura łączeniowa na napięcie powyżej 1kV prądu przemiennego posiadają wymagane prawem dopuszczenia Prezesa WUG,
 - b) oferowane elementy instalacji zasilającej posiadają deklaracje zgodności WE wymagane ustawą z dnia 30 sierpnia 2002 r. o systemie oceny zgodności (tekst jednolity: Dz. U. z 2004 r., Nr 204, poz. 2087 z późn. zm.)
 - c) *Wraz z dostawą przedmiotu zamówienia dostarczymy dokumenty w postaci dopuszczenia Prezesa WUG na urządzenia elektryczne i aparaturę łączeniową kombajnu*

Sprawa nr 37/2011/EEZP/IZ - „Najem oraz świadczenie usług serwisowych sprawnego technicznie kombajnu ścianowego wraz ze stacją transformatorową, wyłącznikiem i nowym przewodem zasilającym kombajn dla Południowego Koncernu Węglowego S.A. – Zakładu Górniczego SOBIESKI”.

na napięcie powyżej 1kV prądu przemiennego oraz dokument w postaci deklaracji zgodności WE wymaganych ustawą z dnia 30 sierpnia 2002 r. o systemie oceny zgodności (tekst jednolity: Dz. U. z 2004 r., Nr 204, poz. 2087 z późn. zm.) i dokumentacją zintegrowanego systemu zasilania i sterowania kompleksów ścianowych dopuszczoną przez Prezesa WUG. Komplet dostarczonych dokumentów będzie uprawniał Zamawiającego do stosowania elementów instalacji zasilającej w podziemnych zakładach wydobywających węgiel kamienny, w wyrobiskach zaliczonych do klasy „A” zagrożenia wybuchem pyłu węglowego.

.....
(podpisy osób uprawnionych do reprezentowania Wykonawcy)

**ZINTEGROWANA POLITYKA JAKOŚCI, ŚRODOWISKA,
BEZPIECZEŃSTWA I HIGIENY PRACY
W POŁUDNIOWYM KONCERNIE WĘGLOWYM S.A.**

Misją Południowego Koncernu Węglowego S.A. jest wzrost wartości firmy poprzez pozyskiwanie nowych zasobów węgla kamiennego oraz ich efektywną eksploatację prowadzoną w sposób przyjazny dla otoczenia

Naszą polityką w zakresie jakości jest:

- rozwój działalności zapewniany poprzez kompleksowe projektowanie, planowanie produkcji i działania inwestycyjne ze szczególnym uwzględnieniem systematycznej modernizacji techniki i technologii stosowanych w Zakładach Górniczych Południowego Koncernu Węglowego S.A.
- wzrost wydajności procesów technologicznych, zapewnienie ciągłości dostaw oraz parametrów produkowanego węgla odpowiednio do uzgodnionych i spodziewanych wymagań klienta
- rozwój systemu zarządzania zasobami ludzkimi i środkami produkcji dostosowujący metody i techniki do wymagań najnowocześniejszych kierunków zarządzania

Naszą polityką w zakresie środowiska jest:

- minimalizacja szkód spowodowanych ruchem zakładów górniczych
- utrzymanie parametrów wody dołowej pompowanej na powierzchnię oraz zrzucanej do rzek
- zapobieganie zanieczyszczeniom

Naszą polityką w zakresie BHP jest:

- realizacja i doskonalenie działań zapobiegających możliwości wystąpienia wypadków przy pracy, chorób zawodowych i innych chorób związanych z warunkami środowiska pracy
- poprawa warunków pracy poprzez utrzymywanie w stałej sprawności funkcjonujących oraz wprowadzanie nowych urządzeń ograniczających lub eliminujących szkodliwe dla zdrowia czynniki środowiska pracy
- systematyczna identyfikacja i eliminowanie sytuacji potencjalnie wypadkowych

Kierownictwo kopalni zobowiązuje się także do:

- spełniania wymagań i zobowiązań wynikających z obowiązujących przepisów prawnych i norm, w szczególności dotyczących ochrony środowiska, bezpieczeństwa i higieny pracy oraz zawartych kontraktów
- prowadzenia polityki informacyjnej, zapewniającej zrozumienie dla wszystkich działań naszej firmy, mogących wywierać wpływ na środowisko
- podnoszenia świadomości, poczucia odpowiedzialności i zaangażowania pracowników w zakresie jakości, środowiska, bezpieczeństwa i higieny pracy oraz umożliwienie rozwoju osobowego pracowników poprzez szkolenia
- zapewnienia odpowiednich zasobów i środków umożliwiających realizację niniejszej Polityki
- ciągłego doskonalenia Systemu

Miejscowość:, dnia

Nazwa podmiotu składającego oświadczenie:

Adres siedziby:

OŚWIADCZENIE WYKONAWCY
(w związku z realizacją umowy)
o gotowości przestrzegania obowiązujących
u Zamawiającego rygorów związanych z ochroną środowiska
- w ramach wdrożonego zintegrowanego systemu zarządzania
Południowego Koncernu Węglowego S.A.

w sprawie: postępowania o udzielenie zamówienia publicznego w trybie przetargu nieograniczonego na „*Najem oraz świadczenie usług serwisowych sprawnego technicznie kombajnu ścianowego wraz ze stacją transformatorową, wyłącznikiem i nowym przewodem zasilającym kombajn dla Południowego Koncernu Węglowego S.A. – Zakładu Górniczego SOBIESKI*” – sprawa nr 37/2011/EEZP/IZ

Uprawnieni do reprezentowania **Wykonawcy oświadczamy, iż:**

1. **Zobowiązujemy** się do zapoznania i przestrzegania przepisów prawnych obowiązujących u Zamawiającego w zakresie ochrony środowiska - w związku z wdrożonym u niego Zintegrowanym Systemem Zarządzania.
2. **Zobowiązujemy** się do takiego postępowania w ramach realizacji przedmiotu zamówienia, by było ono przyjazne środowisku i nie stanowiło dla niego zagrożenia.
3. **Wyrażamy zgodę** w związku z nadzorem w ramach Zintegrowanego Systemu Zarządzania, na dokonywanie auditów przez przedstawicieli Zamawiającego w miejscu realizacji zawartej umowy.
4. **W przypadku** powstania odpadów w procesie realizacji przedmiotu zamówienia, jako ich wytwórca i posiadacz zobowiązujemy się do postępowania z nim zgodnie z obowiązującymi u Zamawiającego przepisami.

.....
(pieczęć i podpisy osoby/osób
upoważnionych do reprezentowania Wykonawcy)

Sprawa nr 37/2011/EEZP/IZ - „*Najem oraz świadczenie usług serwisowych sprawnego technicznie kombajnu ścianowego wraz ze stacją transformatorową, wyłącznikiem i nowym przewodem zasilającym kombajn dla Południowego Koncernu Węglowego S.A. – Zakładu Górniczego SOBIESKI*”.

A) CZĘŚĆ NR 1 ZAMÓWIENIA - NAJEM KOMBAJNU Z WYPOSAŻENIEM.

P R O J E K T U M O W Y N A J M U
I O B S Ł U G I S E R W I S O W E J G W A R A N C Y J N E J

zawarta w Jaworznie w dniu pomiędzy:

Południowym Koncernem Węglowym S.A. z siedzibą w Jaworznie,
43-600 Jaworzno, ul. Grunwaldzka 37,
NIP: 632 18 80 539, REGON: 240033634, zarejestrowanym w Sądzie Rejonowym Katowice-
-Wschód w Katowicach, Wydział VIII Gospodarczy Krajowego Rejestru Sądowego pod
numerem KRS 0000228587, kapitał zakładowy: 352.040.780,00 zł, kapitał wpłacony:
352.040.780,00 zł, zwanym dalej „Zamawiającym” i reprezentowanym przez:

1. –
2. –

a firmą:

(pełna nazwa) z siedzibą w
(dokładny adres)
NIP:, REGON, zarejestrowana/-y w
pod numerem, kapitał zakładowy:
zwaną/-nym dalej „Wykonawcą” i reprezentowaną/-nym przez:

..... –

Umowa została zawarta w postępowaniu o udzielenie zamówienia publicznego w trybie przetargu nieograniczonego na „Najem oraz świadczenie usług serwisowych sprawnego technicznie kombajnu ścianowego wraz ze stacją transformatorową, wyłącznikiem i nowym przewodem zasilającym kombajn dla Południowego Koncernu Węglowego S.A. - Zakład Górniczy Sobieski”- sprawa nr oraz na podstawie:

1. Specyfikacji Istotnych Warunków Zamówienia do przedmiotowego postępowania,
2. Oferty Wykonawcy z dnia r. dla części nr zamówienia
3. Uchwały Zarządu Zamawiającego Nrz dnia

§ 1. Przedmiot umowy

Wykonawca zobowiązuje się oddać Zamawiającemu w najem kombajn ścianowy z wyposażeniem oraz zabezpieczeniem pełnej obsługi gwarancyjnej i serwisowej w całym okresie najmu do ściany 739 w Zakładzie Górniczym Sobieski, zgodnie ze szczegółową specyfikacją przedstawioną w załączniku nr 1 do umowy, zwany dalej „przedmiotem najmu.”

Sprawa nr 37/2011/EEZP/IZ - „Najem oraz świadczenie usług serwisowych sprawnego technicznie kombajnu ścianowego wraz ze stacją transformatorową, wyłącznikiem i nowym przewodem zasilającym kombajn dla Południowego Koncernu Węglowego S.A. – Zakładu Górniczego SOBIESKI”.

§ 2. Obowiązujące terminy

1. Wykonawca zobowiązuje się dostarczyć własnym transportem, na własny koszt i ryzyko przedmiot najmu do Zakładu Górniczego Sobieski w Jaworznie w terminie do dnia 16.12.2011r. z zastrzeżeniem ust. 5.
2. Termin rozpoczęcia najmu będzie liczony od dnia odbioru technicznego przedmiotu najmu w miejscu pracy pod ziemią u Zamawiającego, co zostanie potwierdzone stosownym protokołem podpisanym przez przedstawicieli obu Stron umowy. Nie przeprowadzenie z winy Zamawiającego odbioru technicznego przedmiotu najmu pod ziemią w terminie 21 dni od daty zakończenia dostawy będzie równoznaczne z rozpoczęciem okresu najmu od następnego dnia po upływie tego terminu.
3. Okres najmu wynosi 350 dób, to jest od dnia 01.01.2012 r. do dnia 15.12.2012 r. z zastrzeżeniem ust. 4. i 5.
4. Strony zastrzegają możliwość skrócenia okresu najmu przez Zamawiającego w przypadku wcześniejszego zakończenia eksploatacji ściany 739 maksymalnie o 30 dób.
5. Zamawiający zastrzega sobie możliwość przesunięcia terminu dostawy przedmiotu najmu z dwutygodniowym wcześniejszym powiadomieniem Wykonawcy. Przesunięcie, o którym mowa w zdaniu poprzednim, nie może przekroczyć okresu 30 dób.

§ 3. Dostawa

1. O przygotowaniu przedmiotu najmu do przekazania Wykonawca zobowiązuje się zawiadomić Zamawiającego z trzydniowym wyprzedzeniem.
2. Przedmiot najmu zostanie przekazany Zamawiającemu w opakowaniu zwyczajowo przyjętym dla danego rodzaju towaru i sposobu przewozu oraz winien być oznakowany w sposób umożliwiający łatwą jego identyfikację.
3. Przedmiot najmu dostarczony w konfiguracji ustalonej przez Zamawiającego posiadać będzie:
 - a) punkty mocowania do transportu (uchwyty lub otwory technologiczne) na wyposażeniu każdego podzespołu o masie powyżej 40 kg;
 - b) oleje i smary niezbędne do uruchomienia przedmiotu najmu i przeprowadzenia prób po zmontowaniu;
 - c) zabezpieczenie antykorozyjne.
4. W terminie nie dłuższym niż 3 dni od dnia dostarczenia ostatniego elementu zostanie sporządzony protokół kompletności dostawy, podpisany przez przedstawicieli Wykonawcy i Zamawiającego odpowiedzialnych za nadzór i realizację umowy.
5. W przypadku stwierdzenia braków ilościowych w dostawie, Zamawiający zgłosi Wykonawcy pisemnie lub faksem reklamację. Brakujące elementy przedmiotu najmu Wykonawca zobowiązany będzie uzupełnić na swój koszt niezwłocznie, nie później jednak niż w ciągu 5 dni od daty otrzymania reklamacji. Uzupełnienie elementów przedmiotu najmu nie wyłącza uprawnienia Zamawiającego do naliczenia kary umownej za zwłokę w dostawie.
6. W przypadku stwierdzenia w toku odbioru dostawy wad jakościowych przedmiotu najmu Zamawiający dokona pisemnej reklamacji, która winna zostać rozpatrzona przez Wykonawcę nie później niż w ciągu 3 dni roboczych od daty jej doręczenia. Wykonawca zobowiązany jest niezwłocznie, nie później jednak niż w terminie 7 dni od daty zgłoszenia reklamacji usunąć wadę lub dostarczyć Zamawiającemu na swój koszt i zamontować w przedmiocie najmu podzespół lub części wolne od wad oraz odebrać od Zamawiającego podzespół lub części wadliwe.
7. Podstawą realizacji umowy będzie pisemne zamówienie sporządzone na podstawie niniejszej umowy, zaakceptowane przez dwóch członków Zarządu Zamawiającego. Zamówienie zostanie przekazane Wykonawcy niezwłocznie po zawarciu umowy.

Sprawa nr 37/2011/EEZP/IZ - „Najem oraz świadczenie usług serwisowych sprawnego technicznie kombajnu ścianowego wraz ze stacją transformatorową, wyłącznikiem i nowym przewodem zasilającym kombajn dla Południowego Koncernu Węglowego S.A. – Zakładu Górniczego SOBIESKI”.

§ 4. Czysznz najmu

1. Zamawiający będzie płaćć Wykonawcy za najem przedmiotu najmu stały, w okresie obowiązywania umowy czynsz najmu w wysokości netto zł/dobę. (słownie złotych:)
2. Czysznz określony w ust. 1 zawiera wszystkie koszty związane z dostawą przedmiotu najmu do Zamawiającego i jego zwrotem do Wykonawcy zgodnie z § 10 ust.1, w tym koszty jego załadunku i rozładunku oraz inne niezbędne do zrealizowania przedmiotu umowy przez Wykonawcę.
3. Do czynszu określonego w ust. 1 zostanie doliczony podatek VAT według obowiązującej stawki, a w razie ustawowej zmiany stawki podatku od towarów i usług Strony zobowiązują się dokonać zmiany ust. 4 – z mocą obowiązującą od dnia wejścia w życie przepisów wprowadzających nową stawkę – poprzez:
 - a) zastąpienie dotychczasowej stawki podatku od towarów i usług nową stawką,
 - b) zastąpienie dotychczasowej kwoty brutto nową kwotą obliczoną według wzoru:

$$BN = [NW \times (1 + VD/100)] + [(N - NW) \times (1 + VN/100)]$$

gdzie poszczególne symbole oznaczają:

BN – nowa wartość brutto świadczeń na podstawie umowy,

NW – wartość netto świadczeń wykonanych przez Wykonawcę przed wprowadzeniem nowej stawki podatku od towarów i usług,

VD – dotychczasowa stawka podatku od towarów i usług, [%]

N – wartość netto świadczeń określona w ust.4,

VN – nowa stawka podatku od towarów i usług. [%]

4. Strony ustalają, że łączna wartość świadczeń z tytułu czynszu najmu na podstawie niniejszej umowy nie może przekroczyć kwoty netto: zł (słownie złotych:złoty/100) powiększonej o podatek od towarów i usług (VAT) według stawki%, z zastrzeżeniem ust. 3, kwoty brutto:zł (słownie złotych:złoty/100).
5. Koszty części zamiennych wymienionych w ramach usług serwisowych gwarancyjnych wraz z kosztami transportu do Zamawiającego oraz robociznami pracowników serwisu, ponosi Wykonawca. W przypadku nieuzasadnionych roszczeń gwarancyjnych, naprawy i wymiany odbywać się będą na koszt Zamawiającego, zgodnie z odrębnie zawartą umową serwisową.
6. W przypadku awarii przedmiotu najmu z winy Wykonawcy powyżej jednej doby zawieszają się naliczanie i pobieranie czynszu najmu za drugą i kolejne doby, aż do czasu ponownego uruchomienia kombajnu w ścianie, potwierdzonego protokołem sporządzonym przez przedstawicieli obu Stron umowy.

§ 5. Warunki płatności

1. Zamawiający płaćć będzie Wykonawcy czynsz określony w § 4 ust. 1 w okresach miesięcznych, w terminie 60 dni licząc od końca miesiąca, w którym wykonano najem, przy czym faktura będzie wystawiona nie wcześniej niż 30 dni przed upływem terminu płatności.
2. Płatności przekazywane będą na rachunek bankowy Wykonawcy wskazany w fakturze. Za datę zapłaty uznaje się dzień obciążenia rachunku bankowego Zamawiającego.
3. Faktury należy wystawiać i dostarczać do Zamawiającego na adres: Południowy Koncern Węglowy S.A. 43-600 Jaworzno ul. Grunwaldzka 37, zaznaczając w treści faktury, iż dotyczy ona Zakładu Górniczego Sobieski w Jaworznie.

Sprawa nr 37/2011/EEZP/IZ - „Najem oraz świadczenie usług serwisowych sprawnego technicznie kombajnu ścianowego wraz ze stacją transformatorową, wyłącznikiem i nowym przewodem zasilającym kombajn dla Południowego Koncernu Węglowego S.A. – Zakładu Górniczego SOBIESKI”.

4. Faktura wystawiona przez Wykonawcę na podstawie niniejszej umowy musi zawierać numer, pod którym umowa została wpisana do rejestru umów Zamawiającego.
5. Bez zgody Zamawiającego wyrażonej na piśmie, nie można przenieść na osobę trzecią wiarytelności wynikających z niniejszej umowy.

§ 6. Obowiązki Wykonawcy

1. Do obowiązków Wykonawcy należy:
 - 1) oddanie Zamawiającemu do używania przedmiotu najmu na okres ustalony w § 2,
 - 2) dostarczenie Zamawiającemu na 30 dni przed planowaną datą dostawy przedmiotu najmu instrukcji zawierających informacje o warunkach oddania do eksploatacji, użytkowania, przemieszczania z podaniem gabarytów i masy elementów transportowanych osobno, montażu, wykazu stosowanych olei i smarów, oraz listę pracowników uprawnionych do wykonywania prac w ruchu zakładu górniczego.
 - 3) dostarczenie Zamawiającemu wraz z przedmiotem najmu:
 - a) deklaracji zgodności WE,
 - b) świadectw jakości wyrobu,
 - c) instrukcji (w rozumieniu dyrektywy 2006/42/WE i 94/09/WE) przedmiotu najmu - 3 egzemplarze + 1 egzemplarz w formie elektronicznej,
 - d) dopuszczenia Prezesa WUG na urządzenia elektryczne i aparaturę łączeniową na napięcie powyżej 1kV prądu przemiennego,
 - e) kompletu dokumentów uprawniających Zamawiającego do stosowania przedmiotu najmu w podziemnych zakładach wydobywających węgiel kamienny, w wyrobiskach zaliczonych do klasy „A” zagrożenia wybuchem pyłu węglowego. Dokumenty, o których mowa, muszą być zgodne ze stanem prawnym na dzień dostawy,
 - f) katalogu części zamiennych.
 - 4) sporządzanie notatek służbowych pokontrolnych, co do stanu technicznego przedmiotu najmu i warunków jego eksploatacji, z których jeden egzemplarz zostaje u Zamawiającego,
 - 5) zabezpieczenie przedmiotu najmu w podzespoły i części zamienne niezbędne do usunięcia powstałych awarii,
 - 6) zapewnienie, w ramach niniejszej umowy, udziału w montażu i uruchomieniu oraz demontażu przedmiotu umowy po okresie najmu w ścianie 739,
 - 7) przeszkolenie w ramach niniejszej umowy, 30 pracowników Zamawiającego w zakresie obsługi, konserwacji i kontroli przedmiotu najmu w terminie i miejscu uzgodnionym obustronnie,
 - 8) dostosowanie przedmiotu najmu w ramach niniejszej umowy do współpracy z przenośnikiem ścianowym Glinik 298/800/BP i obudową zmechanizowaną Glinik -20/41-POz,
 - 9) przeprowadzenie, przed dostarczeniem przedmiotu najmu, na swoim terenie prezentacji i prób ruchowych kombajnu w obecności przedstawicieli Zamawiającego. Próby ruchowe u Wykonawcy winny być potwierdzone obustronnie podpisanym protokołem z ich przeprowadzenia.
2. Wykonawca zobowiązuje się, że osoby, które będą wykonywać czynności montażowe, gwarancyjne i serwisowe będą posiadać stosowne uprawnienia do pracy w warunkach podziemnego zakładu górniczego wydobywającego węgiel kamienny tj. będą zapoznani z obowiązkami wynikającymi z art. 77 oraz odpowiadających ustaleniom art. 74 ustawy Prawo geologiczne i górnicze (Dz. U. z 2005r. Nr 228 poz. 1947 z późn. zm.), będą posiadać odpowiednie do zakresu prac doświadczenie i kwalifikacje, aktualne badania okresowe, aktualne szkolenia BHP, przeszkolenie z zakresu użytkowania pochłaniaczy i aparatów ucieczkowych oraz wymagane ubezpieczenia, a wraz z dostawą Wykonawca dostarczy wymagane dokumenty potwierdzające uprawnienia.

Sprawa nr 37/2011/EEZP/IZ - „Najem oraz świadczenie usług serwisowych sprawnego technicznie kombajnu ścianowego wraz ze stacją transformatorową, wyłącznikiem i nowym przewodem zasilającym kombajn dla Południowego Koncernu Węglowego S.A. – Zakładu Górniczego SOBIESKI”.

§ 7. Obowiązki Zamawiającego

1. Do obowiązków Zamawiającego należy:
 - a) eksploatacja przedmiotu najmu zgodnie z jego przeznaczeniem oraz:
 - wymaganymi instrukcjami,
 - zasadami racjonalnej techniki i bezpieczeństwa.
 - b) wykonywanie na własny koszt czynności przeglądowych i konserwacyjnych przedmiotu najmu, wynikających z instrukcji obsługi i konserwacji,
 - c) na wniosek Wykonawcy prowadzenie karty maszyny według wzoru dostarczonego przez Wykonawcę, odnotowywanie w tej karcie wymian zespołów i podzespołów, części zamiennych oraz dokonywanie zapisów dat przeglądów, konserwacji, remontów bieżących, awarii oraz efektywnego czasu pracy przedmiotu najmu,
 - d) umożliwienie pracownikom Wykonawcy dokonywania doraźnych kontroli stanu technicznego przedmiotu najmu.
2. W celu należytego wykonywania obowiązku współdziałania wynikającego z przepisu art. 354 § 1 Kodeksu Cywilnego, Zamawiający (w czasie wykonywania przez Wykonawcę robót na rzecz Zamawiającego) zapewni Wykonawcy korzystanie z wewnętrznej łączności telefonicznej, sprzętu ochrony osobistej i łaźni górniczej oraz pozostałą obsługę ze strony odpowiednich służb Zamawiającego niezbędną do realizacji umowy.
3. Zamawiający ponosi całkowitą odpowiedzialność za przedmiot najmu od chwili jego dostarczenia, do czasu jego zwrotu Wykonawcy. Wartość netto przedmiotu najmu Wykonawca określa na kwotę netto zł. (słownie złotych).
4. W przypadku zniszczenia lub utraty przedmiotu najmu w wyniku wypadku losowego Zamawiający zobowiązany jest do zapłaty Wykonawcy odszkodowania w wysokości wartości przedmiotu najmu przedstawionej w ust. 3 pomniejszonej o kwotę odpisów amortyzacyjnych.
5. Dopuszcza się uzgodnienie wysokości odszkodowania w drodze negocjacji.
6. Bez zgody Wykonawcy, Zamawiający nie może:
 - a) wykonywać pracy przedmiotem najmu u innych użytkowników,
 - b) podnajmować przedmiotu najmu,
 - c) dokonywać jakichkolwiek zmian konstrukcyjnych w przedmiocie najmu,
 - d) zlecać osobom trzecim wykonywania napraw i remontów przedmiotu najmu.

§ 8. Osoby odpowiedzialne

1. Osobami odpowiedzialnymi za prawidłową realizację i rozliczenie niniejszej umowy są:
 - a) ze strony Zamawiającego:, tel.
 - b) ze strony Wykonawcy:tel./fax
2. Osobami sprawującymi nadzór nad realizacją niniejszej umowy są:
 - a) ze strony Zamawiającego:, tel.
 - b) ze strony Wykonawcy:tel./fax
3. Zmiana osób wymienionych w ust. 1 i 2 nie stanowi zmiany niniejszej umowy, ale wymaga dla swej skuteczności złożenia przez Stronę dokonującą zmiany pisemnego oświadczenia w tym przedmiocie drugiej Stronie.

§ 9. Gwarancja i serwis

1. Wykonawca udziela Zamawiającemu na przedmiot najmu gwarancji na cały okres obowiązywania niniejszej umowy, z zabezpieczeniem pełnej obsługi gwarancyjnej i serwisowej (zgodnie z ust. 14), łącznie z zapewnieniem pełnego asortymentu części zamiennych.

Sprawa nr 37/2011/EEZP/IZ - „Najem oraz świadczenie usług serwisowych sprawnego technicznie kombajnu ścianowego wraz ze stacją transformatorową, wyłącznikiem i nowym przewodem zasilającym kombajn dla Południowego Koncernu Węglowego S.A. – Zakładu Górniczego SOBIESKI”.

2. Okres gwarancji będzie liczony od daty rozpoczęcia najmu określonej w § 2 ust. 3
3. Wykonawca gwarantuje, że przedmiot najmu zostanie wykonany zgodnie z najwyższymi standardami obowiązującymi w przemyśle i przystosowany będzie do warunków górniczo – geologicznych określonych w SIWZ oraz do współpracy z pozostałymi urządzeniami kompleksu ścianowego, spełniając przy tym aktualnie obowiązujące przepisy.
4. Gwarancja obejmuje jedynie wady powstałe z powodu wady materiału lub wadliwego wykonania, o ile wystąpią one w podanym w ust. 1 okresie i zostaną udokumentowane. Wykonawca nie ponosi odpowiedzialności za wady i usterki spowodowane zaniedbaniem lub nieprzestrzeganiem zaleceń dotyczących przechowywania i transportu przedmiotu najmu do miejsca zabudowy oraz dostarczonych z przedmiotem najmu instrukcji.
5. Postanowienia ust. 4 zdanie drugie dotyczą również stosowania olejów, filtrów oraz innych materiałów eksploatacyjnych i części nie uzgodnionych z Wykonawcą.
6. Gwarancja określona w ust. 1 obowiązuje wyłącznie, gdy:
 - a) przedmiot najmu jest eksploatowany zgodnie z instrukcją producenta;
 - b) używane są wyłącznie oryginalne części zamienne Wykonawcy lub części zamienne zatwierdzone przez Wykonawcę.
7. Wyłączenia z gwarancji:
 - a) uszkodzenia powstałe wskutek wykorzystywania przedmiotu najmu niezgodnie z jego przeznaczeniem;
 - b) uszkodzenia powstałe w wyniku nieprzestrzegania harmonogramu czynności konserwacyjnych zawartego w instrukcjach, a zwłaszcza terminowej wymiany oleju, filtrów oleju i filtrów wodnych;
 - c) uszkodzenia powstałe wskutek rozbijania skały zwięzłej organami urabiającymi lub korpusem maszyny;
 - d) części szybkozużywające się tj. wałki skrętne silników organu, silników posuwu, uszczelnienia oraz elementy złączne układu wodnego ramion urabiających, bezpieczniki elektryczne, filtry, dysze zraszające, tuleje i noże ramion urabiających.
8. Wezwanie ekipy serwisu Wykonawcy w celu usunięcia wady będzie dokonywane telefonicznie oraz potwierdzane za pomocą faksu w ciągu 24 godzin od momentu wezwania, a w przypadku wykonywania usług w dniu będącym niedzielą lub świętem – w pierwszym następującym po nim dniu roboczym.
9. Do wezwania ekipy serwisu Wykonawcy w trybie określonym w ust. 8. upoważnione są osoby wyższego dozoru ruchu nadzorujące prace na zmianie, na której ujawniła się wada przedmiotu najmu, dyspozytorzy ruchu Zakładu Górniczego Zamawiającego oraz inspektorzy Działu Gospodarki Maszynami, Smarami i Technologii Górniczej (GRM) Zamawiającego.
10. Telefoniczne wezwanie ekipy serwisu Wykonawcy, o którym mowa w ust. 9, przyjmowane będą przez Wykonawcę pod numerem telefonu, a potwierdzenia tych wezwań pod numerem faksu
11. Wykonawca zapewnia, iż w przypadku zgłoszenia wady przez Zamawiającego obsługa serwisu gwarancyjnego wraz z niezbędnymi do usunięcia wady częściami zamiennymi i specjalistycznymi narzędziami stawi się u Zamawiającego w ciągu 8 godzin od chwili otrzymania telefonicznego zgłoszenia, w celu usunięcia wady, niezależnie od pory i dnia tygodnia.

Wykonawca dołoży wszelkich starań i zobowiązuje się do usunięcia wady w czasie możliwie najkrótszym, przy czym termin usunięcia wady skutkującej postojem powyżej 12 godzin musi być określony przez Strony stosownym protokołem.
12. Wykonawca zapewni wykonanie napraw gwarancyjnych w miejscu pracy przedmiotu najmu. Podzespoły wymagające wymiany Wykonawca dostarczy na własny koszt do Zamawiającego. Służby techniczne Zamawiającego dostarczą podzespoły na miejsce, a Wykonawca dokona wymiany przy współudziale przedstawicieli Zamawiającego.

Wykonawca wyraża zgodę na usunięcie prostych wad przez przeszkolonych pracowników Zamawiającego.

13. Podzespoły po wymianie do warsztatów Wykonawcy dostarcza Zamawiający na własny koszt.
14. Naprawy przedmiotu najmu w zakresie nie objętym gwarancją Wykonawca będzie wykonywał odpłatnie w oparciu o odrębną umowę serwisową, zapewniając dostawę części i podzespołów oraz świadczenie usług serwisowych przez cały okres eksploatacji przedmiotu najmu przez Zamawiającego.
15. W przypadku stwierdzenia ukrytych wad nowych części użytych do produkcji przedmiotu najmu będą one wymienione przez Wykonawcę na własny koszt.
16. Wykonanie naprawy potwierdza się protokołem (notatką służbową) podpisanym przez przedstawiciela serwisu Wykonawcy i Zamawiającego, ustalając jednocześnie stronę zobowiązaną do pokrycia kosztów naprawy. W przypadkach wątpliwych kwalifikacja naprawy, czy jest ona uznana w ramach gwarancji, czy też nie, będzie odbywać się w siedzibie Wykonawcy, przez komisję złożoną z przedstawicieli obu Stron, w terminie 7 dni od dostarczenia przez Zamawiającego uszkodzonego elementu.
17. O sposobie naprawy decyduje Wykonawca, z tym że zobowiązuje się dokonać naprawy w czasie możliwie najkrótszym gwarantując odpowiednią jakość usług i części.
18. Przez naprawę rozumie się usunięcie wady powodującej nieprawidłową pracę przedmiotu najmu przywracającą mu jego poprzednią sprawność.
19. Okres gwarancji ulega wydłużeniu o czas wykonywania naprawy gwarancyjnej, liczony od dnia telefonicznego zgłoszenia wady przez Zamawiającego.
20. Do wykonywania prac, o których mowa w §6. ust. 2. uprawnieni są wyłącznie pracownicy Wykonawcy ujęci w liście pracowników uprawnionych do wykonywania prac w ruchu zakładu górniczego, o której mowa w §6. ust. 1. pkt 2.

§ 10. Zwrot przedmiotu najmu

1. Wykonawca zobowiązuje się po okresie najmu odebrać przedmiot najmu własnym transportem, na własny koszt i ryzyko. Zwrot przedmiotu najmu zostanie dokonany na terenie Południowego Koncernu Węglowego S.A. Zakład Górniczy Sobieski w Jaworznie po wydaniu na powierzchnię oraz sporządzeniu protokołu kompletności odbioru przedmiotu dostawy podpisanego przez przedstawicieli obu Stron umowy.
2. Przedmiotem zwrotu może być tylko przedmiot najmu kompletny, odpowiednio oczyszczony, w stanie nie pogorszonym ponad normalne zużycie oraz zgodny ze szczegółową specyfikacją przedmiotu najmu (załącznik nr 1). W przypadku stwierdzenia niekompletności zwracanego przedmiotu najmu, Zamawiający zobowiązany jest zwrócić w terminie 14 dni brakujące elementy lub zapłacić za nie odszkodowanie zgodnie z obowiązującymi cenami, określonymi w umowie serwisowej.

§ 11. Kary umowne

1. Wykonawca zobowiązuje się zapłacić Zamawiającemu kary umowne:
 - a) w przypadku odstąpienia od umowy przez Zamawiającego z przyczyn, za które odpowiedzialność ponosi Wykonawca - w wysokości 10% kwoty netto, określonej w § 4 ust. 4,
 - b) za zwłokę w dostawie kompletnego przedmiotu najmu oraz przynależnej mu dokumentacji - w wysokości czynszu najmu określonego w § 4 ust. 1 za 3 doby netto za każdy dzień zwłoki, nie więcej niż 10% kwoty netto określonej w § 4 ust. 4,

- c) za zwłokę w podjęciu czynności serwisowych powyżej 8 godzin od momentu zgłoszenia wady - w wysokości 6 000,00 zł za każde kolejne 8 godzin powyżej tego czasu, nie więcej niż 10% kwoty netto określonej w § 4 ust. 4.
- d) za zwłokę w usunięciu wad stwierdzonych i udokumentowanych przy odbiorze albo w okresie gwarancji - w wysokości 5 000,00 zł, (słownie złotych: pięćset tysięcy złotych 00/100), za każdy dzień zwłoki liczony od dnia następnego po dniu uzgodnionym jako termin usunięcia wad albo po dniu określonym w §9. ust. 11. zdanie 2.
2. Zamawiający zobowiązuje się zapłacić Wykonawcy karę umowną w przypadku odstąpienia od umowy przez Wykonawcę z przyczyn, za które odpowiedzialność ponosi Zamawiający - w wysokości 10% kwoty netto, określonej w § 4 ust. 4.
 3. Zapłata kar umownych nastąpi w terminie 14 dni od daty wystawienia dokumentu obciążeniowego.
 4. Obie strony mają prawo dochodzić na zasadach ogólnych odszkodowań przewyższających kary umowne.

§ 12. Siła wyższa

1. Od obowiązków określonych w niniejszej umowie Strona może być zwolniona w przypadku zaistnienia uniemożliwiających wykonanie przez nią tych obowiązków okoliczności niezależnych od Stron umowy, które powstały po zawarciu umowy, takich jak w szczególności klęska żywiołowa, istotna zmiana warunków geologiczno-górnictwa, wojna, rozruchy, rozporządzenia władz, strajki (siła wyższa).
2. O zaistnieniu okoliczności uznanych za siłę wyższą Strony są zobowiązane nawzajem niezwłocznie się powiadomić.
3. W przypadku gdy siła wyższa uniemożliwia Stronie należyte wykonanie świadczeń określonych niniejszą umową przez czas dłuższy niż jeden miesiąc, druga Strona może odstąpić od niniejszej umowy.
4. W razie odstąpienia od niniejszej umowy na podstawie ust. 3, nie stosuje się postanowień §11 ust.1 lit. a) i ust. 2.

§ 13. Poufność

1. Obie Strony niniejszej umowy zobowiązują się do zachowania poufności informacji, dokumentów i innych danych dotyczących obu Stron, a uzyskanych w związku z realizacją niniejszej umowy, z zastrzeżeniem ust. 2 oraz § 14 i 15.
2. Klauzula ta nie dotyczy dokumentacji postępowania o udzielenie zamówienia publicznego, w wyniku, którego zawarto niniejszą umowę oraz innych dokumentów i danych stanowiących informację publiczną.

§ 14. Zgoda na publikację

Wykonawca oświadcza, iż w związku z posiadaniem przez TAURON Polska Energia SA – jednostkę dominującą nad Zamawiającym statusu spółki publicznej, wyraża zgodę na podawanie do publicznej wiadomości informacji dotyczących przedmiotowej umowy w związku z wypełnianiem przez TAURON Polska Energia SA obowiązków informacyjnych wynikających z art. 56 ustawy z dnia 29 lipca 2005 roku o ofercie publicznej i warunkach wprowadzania instrumentów finansowych do zorganizowanego systemu obrotu oraz o spółkach publicznych (Dz.U. z 2009 roku, Nr 185, poz. 1439) oraz Rozporządzenia Ministra Finansów z dnia 19 lutego 2009 roku w sprawie informacji bieżących i okresowych przekazywanych przez

emitentów papierów wartościowych oraz warunków uznawania za równoważne informacji wymaganych przepisami prawa państwa nie będącego państwem członkowskim (Dz. U. z 2009 roku, Nr 33, poz. 259).

§ 15. Informowanie o podmiotach z grupy kapitałowej Wykonawcy

Wykonawca zobowiązuje się do przekazania Zamawiającemu listy jednostek zależnych wchodzących w skład jego Grupy Kapitałowej w rozumieniu przepisów o rachunkowości stanowiącej załącznik nr 3 do niniejszej umowy (tj. informacje wymagane do zidentyfikowania kontrahenta – nazwa, adres, NIP) oraz niezwłocznego informowania Zamawiającego o każdej zmianie w składzie Grupy Kapitałowej”.

§ 16. Ochrona środowiska

1. Wykonawca zobowiązuje się do przestrzegania przepisów prawnych w zakresie ochrony środowiska.
2. Wykonawca oświadcza, że jeśli w trakcie realizacji niniejszej umowy powstaną odpady, to jest on Wytwarzającym i Posiadaczem tych odpadów i zobowiązuje się do prowadzenia kart ewidencji oraz kart przekazania odpadów, zgodnie z obowiązującymi przepisami prawa oraz gospodarowania odpadami w sposób gwarantujący poszanowanie środowiska naturalnego.

§ 17. Postanowienia końcowe

1. Wykonawca oświadcza, że przedmiot najmu jest wolny od wad prawnych i nie narusza praw majątkowych osób trzecich.
2. Wszystkie zmiany niniejszej umowy wymagają dla swej ważności formy pisemnej, z zastrzeżeniem § 8 ust. 3.
3. Strony umowy dopuszczają możliwość zmiany warunków umowy - z zastrzeżeniem art.144 ustawy Prawo zamówień publicznych.
4. Zamawiający zastrzega sobie możliwość odstąpienia od umowy na warunkach określonych w art.145 ustawy Prawo zamówień publicznych.
5. W sprawach nie uregulowanych niniejszą umową mają zastosowanie przepisy Kodeksu cywilnego oraz ustawy Prawo zamówień publicznych.
6. Spory wynikłe z niniejszej umowy będzie rozstrzygał sąd powszechny właściwy ze względu na siedzibę Zamawiającego.
7. Strony umowy zobowiązują się do zawarcia odrębnej umowy serwisowej, o której mowa w § 9 ust 14.
8. Niniejsza umowa została sporządzona w dwóch jednobrzmiących egzemplarzach, po jednym dla każdej ze Stron.

Integralną część umowy stanowią:

- | | | |
|----------------|---|--|
| Załącznik nr 1 | - | Obowiązki Stron w zakresie Prawa Geologicznego i Górniczego. Ustalenia organizacyjno – techniczne. |
| Załącznik nr 2 | - | Szczegółowa specyfikacja przedmiotu najmu. |
| Załącznik nr 3 | - | Lista jednostek zależnych wchodzących w skład Grupy Kapitałowej Wykonawcy. |

ZAMAWIAJĄCY

WYKONAWCA

**OBYWIAZKI STRON
W ZAKRESIE PRAWA GEOLOGICZNEGO I GÓRNICZEGO.
USTALENIA ORGANIZACYJNO – TECHNICZNE.**

§1

Prace serwisowe gwarancyjne wykonywane przez Wykonawcę na terenie Zakładów Górniczych Południowego Koncernu Węglowego S.A. prowadzone będą w oparciu o następujące akty prawne:

- a. Ustawa Prawo Geologiczne i Górnicze z dnia 4 lutego 1994r. (jednolity tekst Dz.U. 2005 nr 228, poz. 1947 z późniejszymi zmianami) wraz z aktami wykonawczymi,
- b. Rozporządzenie Ministra Gospodarki z dnia 28 czerwca 2002r. w sprawie bezpieczeństwa i higieny pracy, prowadzenia ruchu oraz specjalistycznego zabezpieczenia przeciwpożarowego w podziemnych zakładach górniczych (Dz.U.2002 nr 139, poz.1169) oraz Rozporządzenie Ministra Gospodarki z dnia 9 czerwca 2006r. zmieniające rozporządzenie w sprawie bezpieczeństwa i higieny pracy, prowadzenia ruchu oraz specjalistycznego zabezpieczenia przeciwpożarowego w podziemnych zakładach górniczych (Dz, U 2006 nr 124, póź.863) z późniejszymi zmianami .
- c. Kodeks Pracy z dnia 26 czerwca 1974r (jednolity tekst Dz. U 1998 nr 21, poz. 94 z późniejszymi zmianami) wraz z aktami wykonawczymi.
- d. Rozporządzenie Ministra Pracy i Polityki Socjalnej z dnia 26 września 1997r w sprawie ogólnych przepisów bezpieczeństwa i higieny pracy (Dz. U. 2003 nr 169, poz.1650 z późniejszymi zmianami),
- e. Ustawa o ubezpieczeniu społecznym z tytułu wypadków przy pracy i chorób zawodowych z dnia 30 października 2002r (Dz. U 2002 nr 199, póź 1673 z późniejszymi zmianami).

§ 2

Zakres koordynacji, nadzoru i dozoru ruchu ze strony Zamawiającego.

1. Dyrektor Techniczny poszczególnego Zakładu Górniczego, I-Zastępca Kierownika Ruchu Zakładu Górniczego Południowego Koncernu Węglowego SA. odpowiedzialny jest za całokształt zagadnień związanych z zatrudnianiem firm świadczących usługi w ruchu Zakładów Górniczych - Południowego Koncernu Węglowego S. A., w tym za akceptację stosownych projektów technicznych i instrukcji oraz rozliczenie finansowe wykonanych prac.
2. Kierownik Działu Robót Górniczych poszczególnych Zakładów Górniczych Południowego Koncernu Węglowego S.A. odpowiedzialny jest za całokształt realizacji odpowiedniej umowy, w szczególności za realizację harmonogramu robót określonego umową, opracowywanie projektów technicznych, nadzór nad zgodnością prowadzonych robót, z aktualnym planem ruchu, zatwierdzonymi projektami technicznymi i technologiami wykonywania prac oraz sporządzanie protokołów odbioru robót będących podstawą rozliczenia wykonanych usług.

Sprawa nr 37/2011/EEZP/IZ - „Najem oraz świadczenie usług serwisowych sprawnego technicznie kombajnu ścianowego wraz ze stacją transformatorową, wyłącznikiem i nowym przewodem zasilającym kombajn dla Południowego Koncernu Węglowego S.A. – Zakładu Górniczego SOBIESKI”.

3. Za koordynację oraz nadzór nad robotami w poszczególnych branżach odpowiedzialni są:
 - a) Główny Mechanik Urządzeń Dołowych - w zakresie robót mechanicznych,
 - b) Główny Elektryk - w zakresie robót elektrycznych,
 - c) Pełnomocnik Dyrektora Zakładu Górniczego ds. Zintegrowanego Systemu Zarządzania - w zakresie spraw dotyczących Dokumentu Bezpieczeństwa, w tym analizy i oceny ryzyka zawodowego.
4. Nadzór nad pracownikami Wykonawcy sprawować będzie osoba dozoru wyższego Działu Ruchu poszczególnych Zakładów Górniczych, na zlecenie, którego roboty te są wykonywane.
5. Do w/w osoby dozoru, przed podjęciem prac, Wykonawca winien dostarczyć ewidencję pracowników, którzy mogą wykonywać prace w ruchu Zakładu Górniczego tj.:
 - a) zapoznanych z ruchem Zakładu Górniczego,
 - b) przeszkolonych w zakresie stosownych środków ochrony dróg oddechowych,
 - c) posiadających ważne orzeczenie lekarskie, w tym niezbędne badania specjalistyczne, dopuszczające do pracy w ruchu Zakładu Górniczego.
6. Osoba dozoru wyższego danej zmiany wyznacza imiennie osobę (osoby) dozoru ruchu Zakładu Górniczego sprawującą bezpośredni nadzór nad pracownikami Wykonawcy od chwili zgłoszenia się w Zakładzie Górniczym do czasu jego opuszczenia.
7. Wyznaczone imiennie osoby dozoru ruchu sprawujące nadzór nad pracownikami Wykonawcy zobowiązane są do przeprowadzenia instruktażu stanowiskowego przed podjęciem przez w/w pracowników czynności w Zakładzie Górniczym.
8. Fakt przeprowadzenia instruktażu stanowiskowego i zapoznania się z występującymi zagrożeniami na terenie Zakładu Górniczego należy odnotować w książce instruktaży oddziału w rejonie, którego wykonywane będą prace, za potwierdzeniem osób przeszkolonych.

§ 3

Wykonawcę zobowiązuje się do:

1. Przestrzegania procedur obowiązującego w Południowym Koncernie Węglowym S.A. Zintegrowanego Systemu Zarządzania Jakością, Środowiskiem i BHP w zakresie zarządzania BHP oraz zarządzania środowiskowego podczas wykonywania prac w ruchu zakładu górniczego, w tym do stosowania punktu 4 4.10 normy PN-N-18001, obowiązkowego zgłaszania wypadków przy pracy, chorób zawodowych i zagrożeń potencjalnie wypadkowych wśród pracowników Wykonawcy podczas wykonywania usługi na rzecz Południowego Koncernu Węglowego SA
2. Prowadzenia dokumentacji związanej z zatrudnianiem pracowników zawierającej:
 - a) aktualny wykaz kierownictwa i dozoru ruchu oraz pracowników zatrudnionych w ruchu odpowiedniego Zakładu Górniczego,
 - b) zaświadczenia o odbytych szkoleniach wstępnych i okresowych,
 - c) zaświadczenia o ukończeniu szkolenia w zakresie BHP dla pracowników firm świadczących usługi w ruchu odpowiedniego zakładu górniczego,
 - d) zaświadczenia o ważnych badaniach profilaktycznych lekarskich, psychologicznych lub innych specjalistycznych oraz w zakresie udzielania pierwszej pomocy przedmedycznej,
 - e) wykaz pracowników zapoznanych z częścią Dokumentu Bezpieczeństwa właściwą dla charakteru wykonywanych prac oraz z odpowiednimi instrukcjami bezpiecznego wykonywania prac.

Powyższą dokumentację Wykonawca zobowiązany jest przedłożyć na żądanie odpowiednich służb Zamawiającego.

3. Prowadzenia obowiązującej dokumentacji stosownie do wymagań Prawa Geologicznego i Górniczego, Prawa Budowlanego i innych przepisów wykonawczych.
4. Natychmiastowego wstrzymania prowadzenia robót, w przypadku powstania na tych robotach stanu zagrożenia dla życia lub zdrowia pracowników lub bezpieczeństwa ruchu Zakładu Górniczego w strefie zagrożenia, wycofania pracowników w bezpieczne miejsce niezwłocznego powiadomienia o tym fakcie Zamawiającego oraz przystąpienia dostępnymi środkami do usuwania zagrożenia
5. Działania zgodnego z poleceniami kierownictwa akcji ratowniczej (zorganizowanej przez Zamawiającego zgodnie z zasadami techniki górniczej i obowiązującymi przepisami) w przypadku powstania na realizowanych robotach stanu zagrożenia wymagającego interwencji służb ratownictwa górniczego
6. Przestrzegania wymagań dotyczących ochrony środowiska określonych w obowiązujących w Południowym Koncernie Węglowym S. A. procedurach:
 - a) P-3.1 Procedura identyfikacji i oceny aspektów środowiskowych,
 - b) P-3.2 Procedura postępowania z odpadami,
 - c) P-3.3 Procedura sterowania operacyjnego monitorowania i pomiarów dla znaczących aspektów środowiskowych oraz oceny zgodności z wymaganiami prawnymi i innymi wymaganiami.

§ 4

Transport sprzętu, urządzeń i materiałów Wykonawcy na terenie zakładu zapewni Zamawiający.

§ 5

Sposób ewidencjonowania (rejestrowania) czasu przebywania poszczególnych pracowników Wykonawcy na terenie Zamawiającego:

1. Wszyscy pracownicy Wykonawcy zobowiązani są zgłaszać dozorowi oddziału użytkownika przybycie do rejonu oddziału.
2. Po zakończeniu robót fakt opuszczenia rejonu wykonywania prac przez pracowników Wykonawcy musi być każdorazowo zgłoszony osobie dozoru oddziału Zamawiającego.

§ 6

W przypadku nieprzestrzegania obowiązujących przepisów i niedopełnienia postanowień niniejszych ustaleń przez Wykonawcę (jego pracowników) osoby nadzorujące i dozoru roboty ze strony Zamawiającego mają obowiązek odpowiednio odsunięcia pracowników Wykonawcy od robót z ich wstrzymaniem włącznie.

ZAMAWIAJĄCY:

WYKONAWCA:

Szczegółowa specyfikacja przedmiotu najmu
(wykaz głównych podzespołów przedmiotu najmu)

| L.p. | Nazwa | Typ | Ilość szt. | Uwagi |
|------|-------|-----|------------|-------|
| 1. | | | | |
| 2. | | | | |
| 3. | | | | |
| 4. | | | | |
| 5. | | | | |
| | | | | |
| | | | | |
| | | | | |

ZAMAWIAJĄCY

WYKONAWCA

**LISTA JEDNOSTEK ZALEŻNYCH
WCHODZĄCYCH W SKŁAD GRUPY KAPITAŁOWEJ WYKONAWCY**

w rozumieniu przepisów o rachunkowości*

| Lp. | Nazwa jednostki | Adres | NIP |
|-----|-----------------|-------|-----|
| 1 | 2 | 3 | 4 |
| 1. | | | |
| 2. | | | |
| 3. | | | |
| 4. | | | |
| 5. | | | |

.....
(pieczęć i podpisy osoby/osób
upoważnionych do reprezentowania Wykonawcy)

*) jeśli nie dotyczy, przekreślić, wpisać stosowne uzasadnienie (oświadczenie) i podpisać

B) CZĘŚĆ NR 2 ZAMÓWIENIA - NAJEM ELEMENTÓW INSTALACJI ZASILAJĄCEJ.

PROJEKT UMOWY NAJMU
I OBSŁUGI SERWISOWEJ GWARANCYJNEJ

zawarta w dniu r. w Jaworznie pomiędzy:

Południowym Koncernem Węglowym S.A. z siedzibą w Jaworznie,
43-600 Jaworzno, ul. Grunwaldzka 37,
NIP: 632 18 80 539, REGON: 240033634, zarejestrowanym w Sądzie Rejonowym Katowice-
-Wschód w Katowicach, Wydział VIII Gospodarczy Krajowego Rejestru Sądowego pod
numerem KRS 0000228587, kapitał zakładowy: 352.040.780,00 zł, kapitał wpłacony:
352.040.780,00 zł, zwanym dalej „Zamawiającym” i reprezentowanym przez:

1. –
2. –

a firmą:

(pełna nazwa) z siedzibą w
(dokładny adres)
NIP:, REGON, zarejestrowana/-y w
pod numerem, kapitał zakładowy:
zwaną/-nym dalej „Wykonawcą” i reprezentowaną/-nym przez:

..... –

Umowa została zawarta w postępowaniu o udzielenie zamówienia publicznego w trybie przetargu nieograniczonego na „Najem oraz świadczenie usług serwisowych sprawnego technicznie kombajnu ścianowego wraz ze stacją transformatorową, wyłącznikiem i nowym przewodem zasilającym kombajn dla Południowego Koncernu Węglowego S.A. - Zakład Górniczy Sobieski”- sprawa nr oraz na podstawie:

1. Specyfikacji Istotnych Warunków Zamówienia do przedmiotowego postępowania,
2. Oferty Wykonawcy z dnia r. dla części nr zamówienia
3. Uchwały Zarządu Zamawiającego Nrz dnia

§ 1. Przedmiot umowy

Wykonawca zobowiązuje się oddać Zamawiającemu w najem elementy instalacji zasilającej oraz zabezpieczeniem pełnej obsługi gwarancyjnej i serwisowej w całym okresie najmu do ściany 739 w Zakładzie Górniczym Sobieski, zgodnie ze szczegółową specyfikacją przedstawioną w załączniku nr 1 do umowy, zwane dalej przedmiotem najmu.

Sprawa nr 37/2011/EEZP/IZ - „Najem oraz świadczenie usług serwisowych sprawnego technicznie kombajnu ścianowego wraz ze stacją transformatorową, wyłącznikiem i nowym przewodem zasilającym kombajn dla Południowego Koncernu Węglowego S.A. – Zakładu Górniczego SOBIESKI”.

§ 2. Obowiązujące terminy

1. Wykonawca zobowiązuje się dostarczyć własnym transportem, na własny koszt i ryzyko przedmiot najmu w następującym terminie:
 - a) ognioszczelna stacja transformatorowa - do dnia 12 grudnia 2011r.
 - b) wyłącznik stycznikowy dwuodpływowy - do dnia 12 grudnia 2011r.
 - c) przewód zasilający - do dnia 12 grudnia 2011r.z zastrzeżeniem ust. 5.
2. Termin rozpoczęcia najmu będzie liczony od dnia odbioru technicznego kombajnu zasilanego w miejscu pracy pod ziemią u Zamawiającego, co zostanie potwierdzone stosownym protokołem podpisanym przez przedstawicieli obu stron umowy. Nie przeprowadzenie z winy Zamawiającego odbioru technicznego przedmiotu najmu pod ziemią w terminie 21 dni od daty zakończenia dostawy będzie równoznaczne z rozpoczęciem okresu najmu od następnego dnia po upływie tego terminu.
3. Okres najmu wynosi 350 dób, to jest od dnia 01.01.2012 r. do dnia 15.12.2012 r. z zastrzeżeniem ust. 4 i 5.
4. Strony zastrzegają możliwość skrócenia okresu najmu przez Zamawiającego w przypadku wcześniejszego zakończenia eksploatacji ściany 739 maksymalnie o 30 dób
5. Zamawiający zastrzega sobie możliwość przesunięcia terminu dostawy przedmiotu najmu z dwutygodniowym wcześniejszym powiadomieniem Wykonawcy.
Przesunięcie, o którym mowa w zdaniu poprzednim, nie może przekroczyć okresu 30 dób.

§ 3. Dostawa

1. O przygotowaniu przedmiotu najmu do przekazania Wykonawca zobowiązuje się zawiadomić Zamawiającego z trzydniowym wyprzedzeniem.
2. Przedmiot najmu zostanie przekazany Zamawiającemu w opakowaniu zwyczajowo przyjętym dla danego rodzaju towaru i sposobu przewozu oraz winien być oznakowany w sposób umożliwiający łatwą jego identyfikację.
3. Przedmiot najmu dostarczony w konfiguracji ustalonej przez Zamawiającego posiadać będzie:
 - a) punkty mocowania do transportu (uchwyty lub otwory technologiczne) na wyposażeniu każdego podzespołu o masie powyżej 40 kg;
 - b) oleje i smary niezbędne do uruchomienia przedmiotu najmu i przeprowadzenia prób po zmontowaniu;
 - c) zabezpieczenie antykorozyjne.
4. W terminie nie dłuższym niż 3 dni od dnia dostarczenia ostatniego elementu zostanie sporządzony protokół kompletności dostawy, podpisany przez przedstawicieli Wykonawcy i Zamawiającego odpowiedzialnych za nadzór i realizację umowy.
5. W przypadku stwierdzenia braków ilościowych w dostawie, Zamawiający zgłosi Wykonawcy pisemnie lub faksem reklamację. Brakujące elementy przedmiotu najmu Wykonawca zobowiązany będzie uzupełnić na swój koszt niezwłocznie, nie później jednak niż w ciągu 5 dni od daty otrzymania reklamacji. Uzupełnienie elementów przedmiotu najmu nie wyłącza uprawnienia Zamawiającego do naliczenia kary umownej za zwłokę w dostawie.
6. W przypadku stwierdzenia w toku odbioru dostawy wad jakościowych przedmiotu najmu Zamawiający dokona pisemnej reklamacji, która winna zostać rozpatrzona przez Wykonawcę nie później niż w ciągu 3 dni roboczych od daty jej doręczenia. Wykonawca zobowiązany jest niezwłocznie, nie później jednak niż w terminie 7 dni od daty zgłoszenia reklamacji usunąć wadę lub dostarczyć Zamawiającemu na swój koszt i zamontować w przedmiocie najmu podzespół lub części wolne od wad oraz odebrać od Zamawiającego podzespół lub części wadliwe.

Sprawa nr 37/2011/EEZP/IZ - „Najem oraz świadczenie usług serwisowych sprawnego technicznie kombajnu ścianowego wraz ze stacją transformatorową, wyłącznikiem i nowym przewodem zasilającym kombajn dla Południowego Koncernu Węglowego S.A. – Zakładu Górniczego SOBIESKI”.

7. Podstawą realizacji umowy będzie pisemne zamówienie sporządzone na podstawie niniejszej umowy, zaakceptowane przez dwóch członków Zarządu Zamawiającego. Zamówienie zostanie przekazane Wykonawcy niezwłocznie po zawarciu umowy.

§ 4. Czynsz najmu

1. Zamawiający będzie płacić Wykonawcy za najem przedmiotu najmu stały, w okresie obowiązywania umowy czynsz najmu w wysokości netto zł/dobę. (słownie złotych:).
2. Czynsz określony w ust. 1 zawiera wszystkie koszty związane z dostawą przedmiotu najmu do Zamawiającego i jego zwrotem do Wykonawcy zgodnie z § 10 ust.1, w tym koszty jego załadunku i rozładunku oraz inne niezbędne do zrealizowania przedmiotu umowy przez Wykonawcę.
3. Do czynszu określonego w ust. 1 zostanie doliczony podatek VAT według obowiązującej stawki, a w razie ustawowej zmiany stawki podatku od towarów i usług Strony zobowiązują się dokonać zmiany ust. 4 – z mocą obowiązującą od dnia wejścia w życie przepisów wprowadzających nową stawkę – poprzez:
 - a) zastąpienie dotychczasowej stawki podatku od towarów i usług nową stawką,
 - b) zastąpienie dotychczasowej kwoty brutto nową kwotą obliczoną według wzoru:

$$BN = [NW \times (1 + VD/100)] + [(N - NW) \times (1 + VN/100)]$$

gdzie poszczególne symbole oznaczają:

BN – nowa wartość brutto świadczeń na podstawie umowy,

NW – wartość netto świadczeń wykonanych przez Wykonawcę przed wprowadzeniem nowej stawki podatku od towarów i usług,

VD – dotychczasowa stawka podatku od towarów i usług, [%]

N – wartość netto świadczeń określona w ust.4,

VN – nowa stawka podatku od towarów i usług. [%]

4. Strony ustalają, że łączna wartość świadczeń z tytułu czynszu najmu na podstawie niniejszej umowy nie może przekroczyć kwoty netto: zł (słownie złotych:złoty/100) powiększonej o podatek od towarów i usług (VAT) według stawki%, z zastrzeżeniem ust. 3, kwoty brutto:zł (słownie złotych:złoty/100).
5. Koszty części zamiennych wymienionych w ramach usług serwisowych gwarancyjnych wraz z kosztami transportu do Zamawiającego oraz robociznami pracowników serwisu, ponosi Wykonawca. W przypadku niezasadzonych roszczeń gwarancyjnych, naprawy i wymiany odbywać się będą na koszt Zamawiającego, zgodnie z odrębną zawartą umową serwisową.
6. W przypadku awarii przedmiotu najmu z winy Wykonawcy powyżej jednej doby zawieszają się naliczanie i pobieranie czynszu najmu za drugą i kolejne doby, aż do czasu ponownego uruchomienia kombajnu w ścianie, potwierdzonego protokołem sporządzonym przez przedstawicieli obu Stron umowy.

§ 5. Warunki płatności

1. Zamawiający będzie płacił Wykonawcy czynsz określony w § 4 ust. 1 w okresach miesięcznych, w terminie 60 dni licząc od końca miesiąca, w którym wykonano najem, przy czym faktura będzie wystawiona nie wcześniej niż 30 dni przed upływem terminu płatności.
2. Płatności przekazywane będą na rachunek bankowy Wykonawcy wskazany w fakturze. Za datę zapłaty uznaje się dzień obciążenia rachunku bankowego Zamawiającego.

Sprawa nr 37/2011/EEZP/IZ - „Najem oraz świadczenie usług serwisowych sprawnego technicznie kombajnu ścianowego wraz ze stacją transformatorową, wyłącznikiem i nowym przewodem zasilającym kombajn dla Południowego Koncernu Węglowego S.A. – Zakładu Górniczego SOBIESKI”.

3. Faktury należy wystawiać i dostarczać do Zamawiającego na adres: Południowy Koncern Węglowy S.A. 43-600 Jaworzno ul. Grunwaldzka 37, zaznaczając w treści faktury, iż dotyczy ona Zakładu Górniczego Sobieski w Jaworznie.
4. Faktura wystawiona przez Wykonawcę na podstawie niniejszej umowy musi zawierać numer, pod którym umowa została wpisana do rejestru umów Zamawiającego.
5. Bez zgody Zamawiającego wyrażonej na piśmie, nie można przenieść na osobę trzecią wierzytelności wynikających z niniejszej umowy.

§ 6. Obowiązki Wykonawcy

1. Do obowiązków Wykonawcy należy:

- 1) oddanie Zamawiającemu do używania przedmiotu najmu na okres ustalony w § 2,
- 2) dostarczenie Zamawiającemu na 30 dni przed planowaną datą dostawy przedmiotu najmu instrukcji zawierających informacje o warunkach oddania do eksploatacji, użytkowania, przemieszczania z podaniem gabarytów i masy elementów transportowanych osobno, montażu oraz listę pracowników uprawnionych do wykonywania prac w ruchu zakładu górniczego.
- 3) dostarczenie Zamawiającemu wraz z przedmiotem najmu:
 - a) deklaracji zgodności WE,
 - b) świadectw jakości wyrobu,
 - c) instrukcji (w rozumieniu dyrektywy 98/37/EWG i 94/09/EWG) przedmiotu najmu - 3 egzemplarze + 1 egzemplarz w formie elektronicznej,
 - d) dopuszczeń Prezesa WUG na urządzenia elektryczne i aparaturę łączeniową na napięcie powyżej 1kV prądu przemiennego,
 - e) dla stacji transformatorowej:
 - protokołu z prób stacji transformatorowej oraz sprawdzenia zabezpieczeń,
 - oświadczenia, w przypadku dostawy stacji nie fabrycznie nowej, o wykonaniu remontu zgodnie z DTR stacji transformatorowej – tzn. że remont nie narusza warunków technicznych eksploatacji),
 - f) dokumentacji zintegrowanego systemu zasilania i sterowania kompleksów ścianowych. Dokumentacja ta powinna uwzględniać urządzenia dostarczane w ramach przetargu jak również pozostałe urządzenia będące w posiadaniu ZG Sobieski oraz musi być dopuszczona przez Prezesa Wyższego Urzędu Górniczego.
 - g) pozytywnego protokołu z prób wytrzymałościowych przewodu,
 - h) protokołu z prób przewodu zasilającego,
 - i) protokołu z prób wyłącznika stycznikowego dwudopływowego oraz sprawdzenia zabezpieczeń,
 - j) kompletu dokumentów uprawniających Zamawiającego do stosowania przedmiotu najmu w podziemnych zakładach wydobywających węgiel kamienny, w wyrobiskach zaliczonych do klasy „A” zagrożenia wybuchem pyłu węglowego. Dokumenty, o których mowa, muszą być zgodne ze stanem prawnym na dzień dostawy,
 - k) katalogu części zamiennych.
- 4) sporządzanie notatek służbowych pokontrolnych, co do stanu technicznego przedmiotu najmu i warunków jego eksploatacji, z których jeden egzemplarz zostaje u Zamawiającego,
- 5) zabezpieczenie przedmiotu najmu w podzespoły i części zamienne niezbędne do usunięcia powstałych awarii,
- 6) zapewnienie, w ramach niniejszej umowy, udziału w montażu i uruchomieniu oraz demontażu przedmiotu umowy po okresie najmu w ścianie 739,

Sprawa nr 37/2011/EEZP/IZ - „Najem oraz świadczenie usług serwisowych sprawnego technicznie kombajnu ścianowego wraz ze stacją transformatorową, wyłącznikiem i nowym przewodem zasilającym kombajn dla Południowego Koncernu Węglowego S.A. – Zakładu Górniczego SOBIESKI”.

- 7) przeszkolenie w ramach niniejszej umowy, 10 pracowników Zamawiającego w zakresie obsługi, konserwacji i kontroli przedmiotu najmu w terminie i miejscu uzgodnionym obustronnie,
2. Wykonawca zobowiązuje się, że osoby, które będą wykonywać czynności montażowe, gwarancyjne i serwisowe będą posiadać stosowne uprawnienia do pracy w warunkach podziemnego zakładu górniczego wydobywającego węgiel kamienny tj. będą zapoznani z obowiązkami wynikającymi z art. 77 oraz odpowiadających ustaleniom art. 74 ustawy Prawo geologiczne i górnicze (Dz. U. z 2005r. Nr 228 poz. 1947 z późn. zm.), będą posiadać odpowiednie do zakresu prac doświadczenie i kwalifikacje, aktualne badania okresowe, aktualne szkolenia BHP, przeszkolenie z zakresu użytkowania pochłaniaczy i aparatów uciezkowych oraz wymagane ubezpieczenia, a wraz z dostawą Wykonawca dostarczy wymagane dokumenty potwierdzające uprawnienia.

§ 7. Obowiązki Zamawiającego

1. Do obowiązków Zamawiającego należy:
 - 1) eksploatacja przedmiotu najmu zgodnie z jego przeznaczeniem oraz:
 - wymaganymi instrukcjami,
 - zasadami racjonalnej techniki i bezpieczeństwa.
 - 2) wykonywanie na własny koszt czynności przeglądowych i konserwacyjnych przedmiotu najmu, wynikających z instrukcji obsługi i konserwacji,
 - 3) na wniosek Wykonawcy prowadzenie karty maszyny według wzoru dostarczonego przez Wykonawcę, odnotowywanie w tej karcie wymian zespołów i podzespołów, części zamiennych oraz dokonywanie zapisów dat przeglądów, konserwacji, remontów bieżących, awarii oraz efektywnego czasu pracy przedmiotu najmu,
 - 4) umożliwienie pracownikom Wykonawcy dokonywania doraźnych kontroli stanu technicznego przedmiotu najmu.
2. W celu należytego wykonywania obowiązku współdziałania wynikającego z przepisu art. 354 § 1 Kodeksu Cywilnego, Zamawiający (w czasie wykonywania przez Wykonawcę robót na rzecz Zamawiającego) zapewni Wykonawcy korzystanie z wewnętrznej łączności telefonicznej, sprzętu ochrony osobistej i łaźni górniczej oraz pozostałą obsługę ze strony odpowiednich służb Zamawiającego niezbędną do realizacji umowy.
3. Zamawiający ponosi całkowitą odpowiedzialność za przedmiot najmu od chwili jego dostarczenia, do czasu jego zwrotu Wykonawcy. Wartość netto przedmiotu najmu Wykonawca określa na kwotę netto..... zł. (słownie złotych).
4. W przypadku zniszczenia lub utraty przedmiotu najmu w wyniku wypadku losowego Zamawiający zobowiązany jest do zapłaty Wykonawcy odszkodowania w wysokości wartości przedmiotu najmu przedstawionej w ust. 3 pomniejszonej o kwotę odpisów amortyzacyjnych.
5. Dopuszcza się uzgodnienie wysokości odszkodowania w drodze negocjacji.
6. Bez zgody Wykonawcy, Zamawiający nie może:
 - a) wykonywać pracy przedmiotem najmu u innych użytkowników,
 - b) podnajmować przedmiotu najmu,
 - c) dokonywać jakichkolwiek zmian konstrukcyjnych w przedmiocie najmu,
 - d) zlecać osobom trzecim wykonywania napraw i remontów przedmiotu najmu.

§ 8. Osoby odpowiedzialne

1. Osobami odpowiedzialnymi za prawidłową realizację i rozliczenie niniejszej umowy są:
 - a) ze strony Zamawiającego:, tel.
 - b) ze strony Wykonawcy:tel./fax
2. Osobami sprawującymi nadzór nad realizacją niniejszej umowy są:

Sprawa nr 37/2011/EEZP/IZ - „Najem oraz świadczenie usług serwisowych sprawnego technicznie kombajnu ścianowego wraz ze stacją transformatorową, wyłącznikiem i nowym przewodem zasilającym kombajn dla Południowego Koncernu Węglowego S.A. – Zakładu Górniczego SOBIESKI”.

- a) ze strony Zamawiającego:, tel.
- b) ze strony Wykonawcy:tel./fax
3. Zmiana osób wymienionych w ust. 1 i 2 nie stanowi zmiany niniejszej umowy, ale wymaga dla swej skuteczności złożenia przez Stronę dokonującą zmiany pisemnego oświadczenia w tym przedmiocie drugiej Stronie.

§ 9. Gwarancja i serwis

1. Wykonawca udziela Zamawiającemu na przedmiot najmu gwarancji na cały okres obowiązywania niniejszej umowy, z zabezpieczeniem pełnej obsługi gwarancyjnej i serwisowej (zgodnie z ust. 12) łącznie z zapewnieniem pełnego asortymentu części zamiennych.
2. Okres gwarancji będzie liczony od daty rozpoczęcia najmu określonej w § 2 ust. 3
3. Wykonawca gwarantuje, że przedmiot najmu zostanie wykonany zgodnie z najwyższymi standardami obowiązującymi w przemyśle i przystosowany będzie do warunków górniczo – geologicznych określonych w SIWZ oraz do współpracy z pozostałymi urządzeniami kompleksu ścianowego, spełniając przy tym aktualnie obowiązujące przepisy.
4. Gwarancja obejmuje jedynie wady powstałe z powodu wady materiału lub wadliwego wykonania, o ile wystąpią one w podanym w ust. 1 okresie i zostaną udokumentowane. Wykonawca nie ponosi odpowiedzialności za wady i usterki spowodowane zaniedbaniem lub nieprzestrzeganiem zaleceń dotyczących przechowywania i transportu przedmiotu najmu do miejsca zabudowy oraz dostarczonych z przedmiotem najmu instrukcji.
5. Gwarancja określona w ust. 1 obowiązuje wyłącznie, gdy:
 - a) przedmiot najmu jest eksploatowany zgodnie z instrukcją producenta;
 - b) używane są wyłącznie oryginalne części zamienne Wykonawcy lub części zamienne zatwierdzone przez Wykonawcę.
6. Wezwanie ekipy serwisu Wykonawcy w celu usunięcia wady będzie dokonywane telefonicznie oraz potwierdzane za pomocą faksu w ciągu 24 godzin od momentu wezwania, a w przypadku wykonywania usług w dniu będącym niedzielą lub świętem – w pierwszym następującym po nim dniu roboczym.
7. Do wezwania ekipy serwisu Wykonawcy w trybie określonym w ust. 6. upoważnione są osoby wyższego dozoru ruchu nadzorujące prace na zmianie, na której ujawniła się wada przedmiotu najmu, dyspozytorzy ruchu Zakładu Górniczego Zamawiającego oraz inspektorzy Działu Gospodarki Maszynami, Smarami i Technologii Górniczej (GRM) Zamawiającego.
8. Telefoniczne wezwania ekipy serwisu Wykonawcy, o którym mowa w ust. 6, przyjmowane będą przez Wykonawcę pod numerem telefonu, a potwierdzenia tych wezwań pod numerem faksu
9. Wykonawca zapewnia, iż w przypadku zgłoszenia wady przez Zamawiającego obsługa serwisu gwarancyjnego wraz z niezbędnymi do usunięcia wady częściami zamiennymi i specjalistycznymi narzędziami stawi się u Zamawiającego w ciągu 8 godzin od chwili otrzymania telefonicznego zgłoszenia, w celu usunięcia wady, niezależnie od pory i dnia tygodnia.

Wykonawca dołoży wszelkich starań i zobowiązuje się do usunięcia wady w czasie możliwie najkrótszym, przy czym termin usunięcia wady skutkującej postojem powyżej 12 godzin musi być określony przez Strony stosownym protokołem.
10. Wykonawca zapewni wykonanie napraw gwarancyjnych w miejscu pracy przedmiotu najmu. Podzespoły wymagające wymiany Wykonawca dostarczy na własny koszt do Zamawiającego. Służby techniczne Zamawiającego dostarczą podzespoły na miejsce, a Wykonawca dokona wymiany przy współudziale przedstawicieli Zamawiającego.

Wykonawca wyraża zgodę na usunięcie prostych wad przez przeszkolonych pracowników Zamawiającego.

11. Podzespoły po wymianie do warsztatów Wykonawcy dostarcza Zamawiający na własny koszt.
12. Naprawy przedmiotu najmu w zakresie nie objętym gwarancją Wykonawca będzie wykonywał odpłatnie w oparciu o odrębną umowę serwisową, zapewniając dostawę części i podzespołów oraz świadczenie usług serwisowych przez cały okres eksploatacji przedmiotu najmu przez Zamawiającego.
13. W przypadku stwierdzenia ukrytych wad nowych części użytych do produkcji przedmiotu najmu będą one wymienione przez Wykonawcę na własny koszt.
14. Wykonanie naprawy potwierdza się protokołem (notatką służbową) podpisanym przez przedstawiciela serwisu Wykonawcy i Zamawiającego, ustalając jednocześnie stronę zobowiązaną do pokrycia kosztów naprawy. W przypadkach wątpliwych kwalifikacja naprawy, czy jest ona uznana w ramach gwarancji, czy też nie, będzie odbywać się w siedzibie Wykonawcy, przez komisję złożoną z przedstawicieli obu Stron, w terminie 7 dni od dostarczenia przez Zamawiającego uszkodzonego elementu.
15. O sposobie naprawy decyduje Wykonawca, z tym że zobowiązuje się dokonać naprawy w czasie możliwie najkrótszym gwarantując odpowiednią jakość usług i części.
16. Przez naprawę rozumie się usunięcie wady powodującej nieprawidłową pracę przedmiotu najmu przywracającą mu jego poprzednią sprawność.
17. Okres gwarancji ulega wydłużeniu o czas wykonywania naprawy gwarancyjnej, liczony od dnia telefonicznego zgłoszenia wady przez Zamawiającego.
18. Do wykonywania prac, o których mowa w §6. ust. 2. uprawnieni są wyłącznie pracownicy Wykonawcy ujęci w liście pracowników uprawnionych do wykonywania prac w ruchu zakładu górniczego, o której mowa w §6. ust. 1. pkt 2.

§ 10. Zwrot przedmiotu najmu

1. Wykonawca zobowiązuje się po okresie najmu odebrać przedmiot najmu własnym transportem, na własny koszt i ryzyko. Zwrot przedmiotu najmu zostanie dokonany na terenie Południowego Koncernu Węglowego S.A. Zakład Górniczy Sobieski w Jaworznie po wydaniu na powierzchnię oraz sporządzeniu protokołu kompletności odbioru przedmiotu dostawy podpisanego przez przedstawicieli obu Stron umowy.
2. Przedmiotem zwrotu może być tylko przedmiot najmu kompletny, odpowiednio oczyszczony, w stanie nie pogorszonym ponad normalne zużycie oraz zgodny ze szczegółową specyfikacją przedmiotu najmu (załącznik nr 1). W przypadku stwierdzenia niekompletności zwracanego przedmiotu najmu, Zamawiający zobowiązany jest zwrócić w terminie 14 dni brakujące elementy lub zapłacić za nie odszkodowanie zgodnie z obowiązującymi cenami, określonymi w umowie serwisowej.

§ 11. Kary umowne

1. Wykonawca zobowiązuje się zapłacić Zamawiającemu kary umowne:
 - a) w przypadku odstąpienia od umowy przez Zamawiającego z przyczyn, za które odpowiedzialność ponosi Wykonawca - w wysokości 10% kwoty netto, określonej w § 4 ust. 4,
 - b) za zwłokę w dostawie kompletnego przedmiotu najmu oraz przynależnej mu dokumentacji - w wysokości czynszu najmu określonego w § 4 ust. 1 za 3 doby netto za każdy dzień zwłoki, nie więcej niż 10% kwoty netto określonej w § 4 ust. 4,

- c) za zwłokę w podjęciu czynności serwisowych powyżej 8 godzin od momentu zgłoszenia wady - w wysokości 6 000,00 zł za każde kolejne 8 godzin powyżej tego czasu, nie więcej niż 10% kwoty netto określonej w § 4 ust. 4.
 - d) za zwłokę w usunięciu wad stwierdzonych i udokumentowanych przy odbiorze albo w okresie gwarancji - w wysokości 5 000,00 zł, (słownie złotych: pięćset tysięcy złotych 00/100), za każdy dzień zwłoki liczony od dnia następnego po dniu uzgodnionym jako termin usunięcia wad albo po dniu określonym w §9. ust. 9. zdanie 2.
2. Zamawiający zobowiązuje się zapłacić Wykonawcy karę umowną w przypadku odstąpienia od umowy przez Wykonawcę z przyczyn, za które odpowiedzialność ponosi Zamawiający - w wysokości 10% kwoty netto, określonej w § 4 ust. 4.
 3. Zapłata kar umownych nastąpi w terminie 14 dni od daty wystawienia dokumentu obciążeniowego.
 4. Obie strony mają prawo dochodzić na zasadach ogólnych odszkodowań przewyższających kary umowne.

§ 12. Siła wyższa

1. Od obowiązków określonych w niniejszej umowie Strona może być zwolniona w przypadku zaistnienia uniemożliwiających wykonanie przez nią tych obowiązków okoliczności niezależnych od Stron umowy, które powstały po zawarciu umowy, takich jak w szczególności klęska żywiołowa, istotna zmiana warunków geologiczno-górnictwa, wojna, rozruchy, rozporządzenia władz, strajki (siła wyższa).
2. O zaistnieniu okoliczności uznanych za siłę wyższą Strony są zobowiązane nawzajem niezwłocznie się powiadomić.
3. W przypadku gdy siła wyższa uniemożliwia Stronie należyte wykonanie świadczeń określonych niniejszą umową przez czas dłuższy niż jeden miesiąc, druga Strona może odstąpić od niniejszej umowy.
4. W razie odstąpienia od niniejszej umowy na podstawie ust. 3, nie stosuje się postanowień §11 ust.1 lit. a) i ust. 2.

§ 13. Poufność

1. Obie Strony niniejszej umowy zobowiązują się do zachowania poufności informacji, dokumentów i innych danych dotyczących obu Stron, a uzyskanych w związku z realizacją niniejszej umowy, z zastrzeżeniem ust. 2 oraz § 14 i 15.
2. Klauzula ta nie dotyczy dokumentacji postępowania o udzielenie zamówienia publicznego, w wyniku, którego zawarto niniejszą umowę oraz innych dokumentów i danych stanowiących informację publiczną.

§ 14. Zgoda na publikację

Wykonawca oświadcza, iż w związku z posiadaniem przez TAURON Polska Energia SA – jednostkę dominującą nad Zamawiającym statusu spółki publicznej, wyraża zgodę na podawanie do publicznej wiadomości informacji dotyczących przedmiotowej umowy w związku z wypełnianiem przez TAURON Polska Energia SA obowiązków informacyjnych wynikających z art. 56 ustawy z dnia 29 lipca 2005 roku o ofercie publicznej i warunkach wprowadzania instrumentów finansowych do zorganizowanego systemu obrotu oraz o spółkach publicznych (Dz.U. z 2009 roku, Nr 185, poz. 1439) oraz Rozporządzenia Ministra Finansów z dnia 19 lutego 2009 roku w sprawie informacji bieżących i okresowych przekazywanych przez emitentów papierów wartościowych oraz warunków uznawania za równoważne informacji

wymaganych przepisami prawa państwa niebędącego państwem członkowskim (Dz. U. z 2009 roku, Nr 33, poz. 259).

§ 15. Informowanie o podmiotach z grupy kapitałowej Wykonawcy

Wykonawca zobowiązuje się do przekazania Zamawiającemu listy jednostek zależnych wchodzących w skład jego Grupy Kapitałowej w rozumieniu przepisów o rachunkowości stanowiącej załącznik nr 3 do niniejszej umowy (tj. informacje wymagane do zidentyfikowania kontrahenta – nazwa, adres, NIP) oraz niezwłocznego informowania Zamawiającego o każdej zmianie w składzie Grupy Kapitałowej”.

§ 16. Ochrona środowiska

1. Wykonawca zobowiązuje się do przestrzegania przepisów prawnych w zakresie ochrony środowiska.
2. Wykonawca oświadcza, że jeśli w trakcie realizacji niniejszej umowy powstaną odpady, to jest on Wytwarzającym i Posiadaczem tych odpadów i zobowiązuje się do prowadzenia kart ewidencji oraz kart przekazania odpadów, zgodnie z obowiązującymi przepisami prawa oraz gospodarowania odpadami w sposób gwarantujący poszanowanie środowiska naturalnego.

§ 17. Postanowienia końcowe

1. Wykonawca oświadcza, że przedmiot najmu jest wolny od wad prawnych i nie narusza praw majątkowych osób trzecich.
2. Wszystkie zmiany niniejszej umowy wymagają dla swej ważności formy pisemnej, z zastrzeżeniem § 8 ust. 3.
3. Strony umowy dopuszczają możliwość zmiany warunków umowy - z zastrzeżeniem art.144 ustawy Prawo zamówień publicznych.
4. Zamawiający zastrzega sobie możliwość odstąpienia od umowy na warunkach określonych w art.145 ustawy Prawo zamówień publicznych.
5. W sprawach nie uregulowanych niniejszą umową mają zastosowanie przepisy Kodeksu cywilnego oraz ustawy Prawo zamówień publicznych.
6. Spory wynikłe z niniejszej umowy będzie rozstrzygał sąd powszechny właściwy ze względu na siedzibę Zamawiającego.
7. Strony umowy zobowiązują się do zawarcia odrębnej umowy serwisowej, o której mowa w § 9 ust 12.
8. Niniejsza umowa została sporządzona w dwóch jednobrzmiących egzemplarzach, po jednym dla każdej ze Stron.

Integralną część umowy stanowią:

- | | | |
|----------------|---|--|
| Załącznik nr 1 | - | Obowiązki Stron w zakresie Prawa Geologicznego i Górniczego. Ustalenia organizacyjno – techniczne. |
| Załącznik nr 2 | - | Szczegółowa specyfikacja przedmiotu najmu. |
| Załącznik nr 3 | - | Lista jednostek zależnych wchodzących w skład Grupy Kapitałowej Wykonawcy |

ZAMAWIAJĄCY

WYKONAWCA

**OBOWIĄZKI STRON
W ZAKRESIE PRAWA GEOLOGICZNEGO I GÓRNICZEGO.
USTALENIA ORGANIZACYJNO – TECHNICZNE.**

§1

Prace serwisowe gwarancyjne wykonywane przez Wykonawcę na terenie Zakładów Górniczych Południowego Koncernu Węglowego S.A. prowadzone będą w oparciu o następujące akty prawne:

- a. Ustawa Prawo Geologiczne i Górnicze z dnia 4 lutego 1994r. (jednolity tekst Dz.U. 2005 nr 228, poz. 1947 z późniejszymi zmianami) wraz z aktami wykonawczymi,
- b. Rozporządzenie Ministra Gospodarki z dnia 28 czerwca 2002r. w sprawie bezpieczeństwa i higieny pracy, prowadzenia ruchu oraz specjalistycznego zabezpieczenia przeciwpożarowego w podziemnych zakładach górniczych (Dz.U.2002 nr 139, poz.1169) oraz Rozporządzenie Ministra Gospodarki z dnia 9 czerwca 2006r. zmieniające rozporządzenie w sprawie bezpieczeństwa i higieny pracy, prowadzenia ruchu oraz specjalistycznego zabezpieczenia przeciwpożarowego w podziemnych zakładach górniczych (Dz. U 2006 nr 124, póź.863) z późniejszymi zmianami .
- c. Kodeks Pracy z dnia 26 czerwca 1974r (jednolity tekst Dz. U 1998 nr 21, poz. 94 z późniejszymi zmianami) wraz z aktami wykonawczymi.
- d. Rozporządzenie Ministra Pracy i Polityki Socjalnej z dnia 26 września 1997r w sprawie ogólnych przepisów bezpieczeństwa i higieny pracy (Dz. U. 2003 nr 169, poz.1650 z późniejszymi zmianami),
- e. Ustawa o ubezpieczeniu społecznym z tytułu wypadków przy pracy i chorób zawodowych z dnia 30 października 2002r (Dz. U 2002 nr 199, póź 1673 z późniejszymi zmianami).

§ 2

Zakres koordynacji, nadzoru i dozoru ruchu ze strony Zamawiającego.

1. Dyrektor Techniczny poszczególnego Zakładu Górniczego, I-Zastępca Kierownika Ruchu Zakładu Górniczego Południowego Koncernu Węglowego SA. odpowiedzialny jest za całokształt zagadnień związanych z zatrudnianiem firm świadczących usługi w ruchu Zakładów Górniczych - Południowego Koncernu Węglowego S. A., w tym za akceptację stosownych projektów technicznych i instrukcji oraz rozliczenie finansowe wykonanych prac.
2. Kierownik Działu Robót Górniczych poszczególnych Zakładów Górniczych Południowego Koncernu Węglowego S.A. odpowiedzialny jest za całokształt realizacji odpowiedniej umowy, w szczególności za realizację harmonogramu robót określonego umową, opracowywanie projektów technicznych, nadzór nad zgodnością prowadzonych robót, z aktualnym planem ruchu, zatwierdzonymi projektami technicznymi i technologiami wykonywania prac oraz sporządzanie protokołów odbioru robót będących podstawą rozliczenia wykonanych usług.

Sprawa nr 37/2011/EEZP/IZ - „Najem oraz świadczenie usług serwisowych sprawnego technicznie kombajnu ścianowego wraz ze stacją transformatorową, wyłącznikiem i nowym przewodem zasilającym kombajn dla Południowego Koncernu Węglowego S.A. – Zakładu Górniczego SOBIESKI”.

3. Za koordynację oraz nadzór nad robotami w poszczególnych branżach odpowiedzialni są:
 - a) Główny Mechanik Urządzeń Dołowych - w zakresie robót mechanicznych,
 - b) Główny Elektryk - w zakresie robót elektrycznych,
 - c) Pełnomocnik Dyrektora Zakładu Górniczego ds. Zintegrowanego Systemu Zarządzania - w zakresie spraw dotyczących Dokumentu Bezpieczeństwa, w tym analizy i oceny ryzyka zawodowego.
4. Nadzór nad pracownikami Wykonawcy sprawować będzie osoba dozoru wyższego Działu Ruchu poszczególnych Zakładów Górniczych, na zlecenie, którego roboty te są wykonywane.
5. Do w/w osoby dozoru, przed podjęciem prac, Wykonawca winien dostarczyć ewidencję pracowników, którzy mogą wykonywać prace w ruchu Zakładu Górniczego tj.:
 - a) zapoznanych z ruchem Zakładu Górniczego,
 - b) przeszkolonych w zakresie stosownych środków ochrony dróg oddechowych,
 - c) posiadających ważne orzeczenie lekarskie, w tym niezbędne badania specjalistyczne, dopuszczające do pracy w ruchu Zakładu Górniczego.
6. Osoba dozoru wyższego danej zmiany wyznacza imiennie osobę (osoby) dozoru ruchu Zakładu Górniczego sprawującą bezpośredni nadzór nad pracownikami Wykonawcy od chwili zgłoszenia się w Zakładzie Górniczym do czasu jego opuszczenia.
7. Wyznaczone imiennie osoby dozoru ruchu sprawujące nadzór nad pracownikami Wykonawcy zobowiązane są do przeprowadzenia instruktażu stanowiskowego przed podjęciem przez w/w pracowników czynności w Zakładzie Górniczym.
8. Fakt przeprowadzenia instruktażu stanowiskowego i zapoznania się z występującymi zagrożeniami na terenie Zakładu Górniczego należy odnotować w książce instruktaży oddziału w rejonie, którego wykonywane będą prace, za potwierdzeniem osób przeszkolonych.

§ 3

Wykonawcę zobowiązuje się do:

1. Przestrzegania procedur obowiązującego w Południowym Koncernie Węglowym S.A. Zintegrowanego Systemu Zarządzania Jakością, Środowiskiem i BHP w zakresie zarządzania BHP oraz zarządzania środowiskowego podczas wykonywania prac w ruchu zakładu górniczego, w tym do stosowania punktu 4 4.10 normy PN-N-18001, obowiązkowego zgłaszania wypadków przy pracy, chorób zawodowych i zagrożeń potencjalnie wypadkowych wśród pracowników Wykonawcy podczas wykonywania usługi na rzecz Południowego Koncernu Węglowego SA
2. Prowadzenia dokumentacji związanej z zatrudnianiem pracowników zawierającej:
 - a) aktualny wykaz kierownictwa i dozoru ruchu oraz pracowników zatrudnionych w ruchu odpowiedniego Zakładu Górniczego,
 - b) zaświadczenia o odbytych szkoleniach wstępnych i okresowych,
 - c) zaświadczenia o ukończeniu szkolenia w zakresie BHP dla pracowników firm świadczących usługi w ruchu odpowiedniego zakładu górniczego,
 - d) zaświadczenia o ważnych badaniach profilaktycznych lekarskich, psychologicznych lub innych specjalistycznych oraz w zakresie udzielania pierwszej pomocy przedmedycznej,
 - e) wykaz pracowników zapoznanych z częścią Dokumentu Bezpieczeństwa właściwą dla charakteru wykonywanych prac oraz z odpowiednimi instrukcjami bezpiecznego wykonywania prac.Powyższą dokumentację Wykonawca zobowiązany jest przedłożyć na żądanie odpowiednich służb Zamawiającego.

3. Prowadzenia obowiązującej dokumentacji stosownie do wymagań Prawa Geologicznego i Górniczego, Prawa Budowlanego i innych przepisów wykonawczych.
4. Natychmiastowego wstrzymania prowadzenia robót, w przypadku powstania na tych robotach stanu zagrożenia dla życia lub zdrowia pracowników lub bezpieczeństwa ruchu Zakładu Górniczego w strefie zagrożenia, wycofania pracowników w bezpieczne miejsce niezwłocznego powiadomienia o tym fakcie Zamawiającego oraz przystąpienia dostępnymi środkami do usuwania zagrożenia
5. Działania zgodnego z poleceniami kierownictwa akcji ratowniczej (zorganizowanej przez Zamawiającego zgodnie z zasadami techniki górniczej i obowiązującymi przepisami) w przypadku powstania na realizowanych robotach stanu zagrożenia wymagającego interwencji służb ratownictwa górniczego
6. Przestrzegania wymagań dotyczących ochrony środowiska określonych w obowiązujących w Południowym Koncernie Węglowym S. A. procedurach:
 - a) P-3.1 Procedura identyfikacji i oceny aspektów środowiskowych,
 - b) P-3.2 Procedura postępowania z odpadami,
 - c) P-3.3 Procedura sterowania operacyjnego monitorowania i pomiarów dla znaczących aspektów środowiskowych oraz oceny zgodności z wymaganiami prawnymi i innymi wymaganiami.

§ 4

Transport sprzętu, urządzeń i materiałów Wykonawcy na terenie zakładu zapewni Zamawiający.

§ 5

Sposób ewidencjonowania (rejestrowania) czasu przebywania poszczególnych pracowników Wykonawcy na terenie Zamawiającego:

1. Wszyscy pracownicy Wykonawcy zobowiązani są zgłaszać dozorowi oddziału użytkownika przybycie do rejonu oddziału.
2. Po zakończeniu robót fakt opuszczenia rejonu wykonywania prac przez pracowników Wykonawcy musi być każdorazowo zgłoszony osobie dozoru oddziału Zamawiającego.

§ 6

W przypadku nieprzestrzegania obowiązujących przepisów i niedopełnienia postanowień niniejszych ustaleń przez Wykonawcę (jego pracowników) osoby nadzorujące i dozoru roboty ze strony Zamawiającego mają obowiązek odpowiednio odsunięcia pracowników Wykonawcy od robót z ich wstrzymaniem włącznie.

ZAMAWIAJĄCY:

WYKONAWCA:

Szczegółowa specyfikacja przedmiotu najmu
(wykaz głównych podzespołów przedmiotu najmu)

| L.p. | Nazwa | Typ | Ilość szt. | Uwagi |
|------|-------|-----|------------|-------|
| 1. | | | | |
| 2. | | | | |
| 3. | | | | |
| 4. | | | | |
| 5. | | | | |
| | | | | |
| | | | | |
| | | | | |

ZAMAWIAJĄCY

WYKONAWCA

**LISTA JEDNOSTEK ZALEŻNYCH
WCHODZĄCYCH W SKŁAD GRUPY KAPITAŁOWEJ WYKONAWCY**

w rozumieniu przepisów o rachunkowości*

| Lp. | Nazwa jednostki | Adres | NIP |
|-----|-----------------|-------|-----|
| 1 | 2 | 3 | 4 |
| 1. | | | |
| 2. | | | |
| 3. | | | |
| 4. | | | |
| 5. | | | |

.....
(pieczęć i podpisy osoby/osób
upoważnionych do reprezentowania Wykonawcy)

*) jeśli nie dotyczy, przekreślić, wpisać stosowne uzasadnienie (oświadczenie) i podpisać