

## **SPECYFIKACJA ISTOTNYCH WARUNKÓW ZAMÓWIENIA (SIWZ)**

do przetargu nieograniczonego na:

***Dostawę fabrycznie nowego przewodu górniczego oponowego na napięcie 3,6/6kV przeznaczonego do zasilania kombajnu ścianowego - dla potrzeb Południowego Koncernu Węglowego S.A. - Zakładu Górniczego Sobieski***

## **NAZWA I ADRES ZAMAWIAJĄCEGO**

Południowy Koncern Węglowy S.A.  
43 – 600 Jaworzno, ul. Grunwaldzka 37

Adres internetowy (URL): [www.pkwsa.pl](http://www.pkwsa.pl)

Wydział Zamówień Publicznych:  
godziny urzędowania - od 7:00 do 15:00; fax 32 615 59 42, tel. 32 618 52 01  
Kancelaria Główna - czynna w godzinach od 7:00 do 15:00

## **TRYB UDZIELENIA ZAMÓWIENIA**

Przetarg nieograniczony

Podstawa prawna:  
art. 134 ust. 1 oraz art. 39 ustawy z dnia 29 stycznia 2004 r. Prawo zamówień publicznych  
(tekst jedn. Dz.U. z 2010 r. Nr 113, poz. 759 z późn. zm.).

## **PRZEDMIOT ZAMÓWIENIA**

Nazwa nadana przez Zamawiającego:

***Dostawa fabrycznie nowego przewodu górniczego oponowego na napięcie 3,6/6kV  
przeznaczonego do zasilania kombajnu ścianowego - dla potrzeb Południowego  
Koncernu Węglowego S.A. - Zakładu Górniczego Sobieski***

Nazwa wg Wspólnego Słownika Zamówień:  
kod CPV: 31320000-5 Kable energetyczne

Nazwa wg Polskiej Klasyfikacji Wyrobów i Usług:  
27.32.1 - Pozostałe elektroniczne i elektryczne przewody i kable

Szczegółowy opis przedmiotu zamówienia stanowi załącznik nr 1 do SIWZ.

## **TERMIN WYKONANIA ZAMÓWIENIA**

do 14 tygodni od dnia zawarcia umowy.

## **WYKAZ ZAŁĄCZNIKÓW DO SIWZ**

- Załącznik nr 1 – Opis przedmiotu zamówienia.
- Załącznik nr 1a – Instrukcja przeprowadzenia badania wytrzymałości na zginanie mechaniczne przewodu
- Załącznik nr 2 – FORMULARZ OFERTOWY (wzór)
- Załącznik nr 3 – Wykaz dostaw (wzór)
- Załącznik nr 4 – Oświadczenia wykonawcy w zakresie statusu prawnego – wzór.  
(Oświadczenia potwierdzające brak podstaw do wykluczenia wykonawcy z udziału w postępowaniu)
- Załącznik nr 5 – Oświadczenia wykonawcy w zakresie zdolności technicznej – wzór.  
(Oświadczenia potwierdzające spełnienie przez wykonawcę warunków udziału w postępowaniu dotyczących:  
- posiadania uprawnień do wykonywania określonej działalności lub czynności,  
- posiadania wiedzy i doświadczenia,  
- dysponowania odpowiednim potencjałem technicznym oraz osobami zdolnymi do wykonania zamówienia).
- Załącznik nr 6 – Zintegrowana Polityka Jakości, Środowiska, Bezpieczeństwa i Higieny Pracy w Południowym Koncernie Węglowym S.A.
- Załącznik nr 7 – Oświadczenie Wykonawcy w związku z realizacją umowy (wzór).
- Załącznik nr 8 – Projekt UMOWY.

Zgodnie z art. 36 ust. 1 ustawy Prawo zamówień publicznych określa się poniższe warunki:

## 1. INFORMACJE OGÓLNE

- 1) Ilekroć w niniejszej Specyfikacji zastosowane jest pojęcie „ustawa” bez bliższego określenia o jaką ustawę chodzi, to dotyczy to znowelizowanej ustawy z dnia 29.01.2004 roku Prawo zamówień publicznych.
- 2) Wykonawca przedstawi ofertę w języku polskim - zgodną z postanowieniami SIWZ.
- 3) Wykonawca złoży jedną ofertę w dwóch egzemplarzach, tj.:
  - oryginał w tradycyjnej formie pisemnej oraz
  - kopię oferty wykonaną z oryginału – w wersji elektronicznej na płycie CD-ROM z możliwością odczytu w programach Microsoft Word i/lub Microsoft Excel i/lub Adobe Reader (*pliki zapisane w formacie PDF*)
- 4) Ofertę stanowi wypełniony „Formularz ofertowy” stanowiący załącznik nr 2 do SIWZ wraz z wymaganymi przez Zamawiającego dokumentami oraz oświadczeniami.
- 5) W razie rozbieżności między treścią oryginału i kopii - obowiązuje treść oryginału oferty.
- 6) Złożenie większej liczby ofert spowoduje odrzucenie wszystkich ofert złożonych przez danego Wykonawcę.
- 7) Wykonawca poniesie wszelkie koszty związane z przygotowaniem i złożeniem oferty. Zamawiający nie przewiduje zwrotu kosztów związanych z uczestnictwem w postępowaniu.
- 8) Wykonawcy mogą wspólnie ubiegać się o udzielenie zamówienia. Grupa Wykonawców ubiegająca się o udzielenie zamówienia musi przyjąć formę prawną określoną w art. 23 ustawy.
- 9) Jeżeli oferta Wykonawców wspólnie ubiegających się o udzielenie zamówienia zostanie wybrana, przed zawarciem umowy w sprawie przedmiotowego zamówienia Zamawiający żąda przedłożenia umowy regulującej współpracę tych Wykonawców.
- 10) Zamawiający informuje, że umożliwi wgląd do jawnej części złożonych ofert w wyznaczonym przez siebie terminie, określonym w pisemnej odpowiedzi na pisemny wniosek zainteresowanego.
- 11) Wymaga się, aby najpóźniej w dniu zawierania umowy, ale przed jej podpisaniem Wykonawca dostarczył Zamawiającemu listę jednostek zależnych wchodzących w skład Grupy Kapitałowej wykonawcy w rozumieniu przepisów o rachunkowości, która stanowić będzie załącznik do umowy oraz niezwłocznie informował Zamawiającego o każdej zmianie w składzie swojej Grupy Kapitałowej.

Jeśli wykonawca nie należy do żadnej Grupy Kapitałowej lub nie posiada żadnych jednostek zależnych wchodzących w skład jego grupy kapitałowej w rozumieniu przepisów o rachunkowości - na Liście jednostek zależnych składa stosowne oświadczenie.

Niedostarczenie powyższej listy jednostek zależnych lub stosownego oświadczenia w terminie wyznaczonym przez zamawiającego na zawarcie umowy, będzie traktowane jako uchylenie się wykonawcy od zawarcia umowy, co w konsekwencji skutkować będzie zatrzymaniem wadium na podstawie art. 46 ust. 5 ustawy.

## 2. WARUNKI UDZIAŁU W POSTĘPOWANIU ORAZ OPIS SPOSOBU DOKONYWANIA OCENY SPEŁNIENIA TYCH WARUNKÓW

O udzielenie zamówienia mogą ubiegać się Wykonawcy, którzy spełniają warunki dotyczące:

- A. posiadania uprawnień do wykonywania określonej działalności lub czynności, jeżeli przepisy prawa nakładają obowiązek ich posiadania;
- B. posiadania wiedzy i doświadczenia;
- C. dysponowania odpowiednim potencjałem technicznym i osobami zdolnymi do wykonania zamówienia;
- D. sytuacji ekonomicznej i finansowej.

### ad. B

Zamawiający uzna, że Wykonawca spełnia warunki udziału w postępowaniu o udzielenie zamówienia publicznego w zakresie wiedzy i doświadczenia oraz dysponowania osobami zdolnymi do wykonania zamówienia, jeżeli Wykonawca wykaże się w okresie ostatnich trzech lat przed upływem terminu składania ofert, a jeżeli okres prowadzenia działalności jest krótszy - w tym okresie, należytą realizacją dostaw przewodów górniczych oponowych na napięcie 3,6/6 kV, których łączna wartość brutto jest nie mniejsza niż **1.000.000,00 zł**.

Na potwierdzenie spełnienia powyższego warunku udziału w postępowaniu Wykonawca zobowiązany jest dołączyć do oferty:

Wykaz wykonanych, a w przypadku świadczeń okresowych lub ciągłych również wykonywanych dostaw z podaniem ich wartości, przedmiotu, dat wykonania i odbiorców oraz załączenia dokumentów potwierdzających, że dostawy te zostały wykonane należycie. Wzór wykazu stanowi załącznik nr 3 do SIWZ.

Wykonawca może polegać na wiedzy i doświadczeniu innych podmiotów, ich potencjale technicznym, osobach zdolnych do wykonania zamówienia, niezależnie od charakteru prawnego łączących go z nimi stosunków. Wykonawca w takiej sytuacji zobowiązany jest udowodnić Zamawiającemu, iż będzie dysponował zasobami niezbędnymi do realizacji zamówienia, w szczególności przedstawiając w tym celu pisemne zobowiązanie tych podmiotów do oddania mu do dyspozycji niezbędnych zasobów na okres korzystania z nich przy wykonaniu zamówienia (*zgodnie ze wzorem przedstawionym w załączniku nr 5 do SIWZ*).

### ad. D

Zamawiający uzna, że Wykonawca spełnia warunki udziału w postępowaniu o udzielenie zamówienia publicznego w zakresie sytuacji ekonomicznej i finansowej, jeżeli Wykonawca wykaże się osiągnięciem przychodu z ostatnich trzech lat obrotowych, a jeżeli okres prowadzenia działalności jest krótszy – za ten okres, w wysokości nie mniejszej niż **1.000.000,00 zł**.

Przychód należy liczyć z pozycji A Rachunku zysków i strat – wersja kalkulacyjna lub z sumy pozycji A.I i A.IV – wersja porównawcza.

Na potwierdzenie spełnienia powyższego warunku udziału w postępowaniu Wykonawca zobowiązany jest dołączyć do oferty:

Rachunek zysków i strat wraz z opinią z badania przez biegłego rewidenta zgodnie z przepisami o rachunkowości (o ile w/w część sprawozdania finansowego podlega badaniu) potwierdzające spełnienie warunku udziału w postępowaniu określonego w sekcji II lit. D.

W przypadku Wykonawców nie zobowiązanych do sporządzania sprawozdania finansowego – inne dokumenty określające obroty oraz zobowiązania i należności potwierdzające spełnienie warunku udziału w postępowaniu określonego w sekcji II lit. D.

W przypadku niewystępowania obowiązku badania sprawozdania finansowego przez biegłego rewidenta, Zamawiający wymaga od Wykonawcy złożenia stosownego oświadczenia.

Jeżeli z uzasadnionej przyczyny wykonawca nie może przedstawić dokumentów dotyczących sytuacji finansowej i ekonomicznej wymaganych przez Zamawiającego, może przedstawić inny dokument, który w wystarczający sposób potwierdza spełnianie opisanego przez zamawiającego warunku.

### **III. DOKUMENTY I OŚWIADCZENIA, JAKIE MAJĄ DOSTARCZYĆ WYKONAWCY W CELU WYKAZANIA BRAKU PODSTAW DO WYKLUCZENIA ICH Z POSTĘPOWANIA O UDZIELENIE ZAMÓWIENIA - w okolicznościach określonych w art.24 ust. 1 oraz w art.24 ust. 2 pkt 1 i 3 ustawy.**

A. W celu wykazania braku podstaw do wykluczenia z postępowania o udzielenie zamówienia publicznego w okolicznościach o których mowa w art. 24 ust. 1 oraz ust. 2 pkt. 1 i 3 ustawy, Wykonawca dołączy do oferty:

1. Oświadczenie, że Wykonawca spełnia warunki określone w art. 22 ust. 1 pkt. 1-4 ustawy Prawo zamówień publicznych (*zgodnie z wzorem stanowiącym załącznik nr 4 do SIWZ*).
2. Oświadczenie, że Wykonawca nie podlega wykluczeniu na podstawie art. 24 ust. 1 pkt 1 ustawy Prawo zamówień publicznych oraz oświadczenie, że Wykonawca nie podlega wykluczeniu na podstawie art. 24 ust. 2 pkt 1 i 3 ustawy. (*zgodnie z wzorem stanowiącym załącznik nr 4 do SIWZ*).
3. Aktualny odpis z właściwego rejestru, jeżeli odrębne przepisy wymagają wpisu do rejestru, w celu wykazania braku podstaw do wykluczenia w oparciu o art. 24 ust. 1 pkt 2 ustawy, wystawiony nie wcześniej niż **6 miesięcy** przed upływem terminu składania ofert, a w stosunku do osób fizycznych oświadczenie w zakresie art. 24 ust. 1 pkt 2 ustawy (*zgodnie ze wzorem stanowiącym załącznik nr 4 do SIWZ*).
4. Aktualne zaświadczenie właściwego naczelnika urzędu skarbowego potwierdzające, że wykonawca nie zalega z opłatami podatków lub zaświadczenie, że uzyskał przewidziane prawem zwolnienie, odroczenie lub rozłożenie na raty zaległych płatności lub wstrzymanie w całości wykonania decyzji właściwego organu- wystawione nie wcześniej niż **3 miesiące** przed upływem terminu składania ofert.
5. Aktualne zaświadczenie właściwego oddziału Zakładu Ubezpieczeń Społecznych lub Kasy Rolniczego Ubezpieczenia Społecznego potwierdzającego, że wykonawca nie zalega z opłatami składek na ubezpieczenie zdrowotne i społeczne, lub potwierdzenie, że uzyskał przewidziane prawem zwolnienie, odroczenie lub rozłożenie na raty zaległych płatności lub wstrzymanie w całości wykonania decyzji właściwego organu- wystawione nie wcześniej niż **3 miesiące** przed upływem terminu składania ofert.

6. Aktualna informacja z Krajowego Rejestru Karnego w zakresie określonym w art.24 ust.1 pkt 4-8 ustawy, wystawiona nie wcześniej niż **6 miesięcy** przed upływem terminu składania ofert.
  7. Aktualna informacja z Krajowego Rejestru Karnego w zakresie określonym w art. 24 ust.1 pkt 9 ustawy, wystawiona nie wcześniej niż **6 miesięcy** przed upływem terminu składania ofert.
- B. Jeżeli, w przypadku wykonawcy mającego siedzibę na terytorium Rzeczypospolitej, osoby, o których mowa w art. 24 ust. 1 pkt 5-8 ustawy mają miejsce zamieszkania poza terytorium Rzeczypospolitej Polskiej, wykonawca składa w odniesieniu do nich zaświadczenie właściwego organu sądowego albo administracyjnego miejsca zamieszkania dotyczące niekaralności tych osób w zakresie określonym w art. 24 ust. 1 pkt 5-8 ustawy, wystawione nie wcześniej niż 6 miesięcy przed upływem terminu składania ofert, z tym, że w przypadku, gdy w miejscu zamieszkania tych osób nie wydaje się takich zaświadczeń – zastępuje się je dokumentem zawierającym oświadczenie złożone przed notariuszem, właściwym organem sądowym, administracyjnym albo organem samorządu zawodowego lub gospodarczego miejsca zamieszkania tych osób.
- C. Jeżeli Wykonawca ma siedzibę lub miejsce zamieszkania poza terytorium Rzeczypospolitej Polskiej, zamiast dokumentów, o których mowa w:
1. sekcji III.A. pkt 3, 4, 5, 7 składa dokument lub dokumenty, wystawione w kraju, w którym ma siedzibę lub miejsce zamieszkania, potwierdzające odpowiednio, że:
    - a) nie otwarto jego likwidacji ani nie ogłoszono upadłości;
    - b) nie zalega z uiszczaniem podatków, opłat lub składek na ubezpieczenie społeczne i zdrowotne albo że uzyskał przewidziane prawem zwolnienie, odroczenie lub rozłożenie na raty zaległych płatności lub wstrzymanie w całości wykonania decyzji właściwego organu.
    - c) nie orzeczono wobec niego zakazu ubiegania się o zamówienie.
  2. w sekcji III.A. pkt 6. składa zaświadczenie właściwego organu sądowego lub administracyjnego miejsca zamieszkania albo zamieszkania osoby, której dokumenty dotyczą, w zakresie określonym w art. 24 ust.1 pkt. 4–8 ustawy.
- D. Dokumenty, o których mowa w sekcji III.C ust. 1 lit. a) i c) oraz w ust. 2, powinny być wystawione nie wcześniej niż **6 miesięcy** przed upływem terminu składania ofert. Dokument, o którym mowa w sekcji III.C ust. 1 lit. b), powinien być wystawiony nie wcześniej niż **3 miesiące** przed upływem terminu składania ofert.
- E. Jeżeli w miejscu zamieszkania osoby lub w kraju, w którym Wykonawca ma siedzibę lub miejsce zamieszkania, nie wydaje się dokumentów, o których mowa w sekcji III.C. zastępuje się je dokumentem zawierającym oświadczenie złożone przed notariuszem, właściwym organem sądowym, administracyjnym albo organem samorządu zawodowego lub gospodarczego odpowiednio miejsca zamieszkania osoby lub kraju, w którym Wykonawca ma siedzibę lub miejsce zamieszkania. Przepis sekcji III.D stosuje się odpowiednio. Powyższy dokument (oświadczenie) musi być złożony w formie oryginału wraz z tłumaczeniem na język polski przez tłumacza przysięgłego.

#### **IV. POZOSTAŁE WYMAGANIA ZAMAWIAJĄCEGO ORAZ DOKUMENTY I OŚWIADCZENIA, KTÓRE NALEŻY ZŁOŻYĆ W OFERCIE, CELEM POTWIERDZENIA SPEŁNIENIA TYCH WYMAGAŃ.**

1. Wymaga się, aby w wyznaczonym terminie Wykonawca złożył jedną ofertę w formie pisemnej sporządzoną w języku polskim (wg wzoru określonego w załączniku nr 2 do SIWZ

- Formularz ofertowy wraz z wymaganymi oświadczeniami i dokumentami. Należy wypełnić wszystkie pozycje formularza ofertowego i złożyć podpisy przez osoby uprawnione do reprezentowania Wykonawcy) wraz z kopią oferty wykonaną z oryginału w wersji elektronicznej na płycie CD-ROM z możliwością odczytu w programach Microsoft Word i/lub Microsoft Excel i/lub Adobe Reader.

2. Wymaga się, aby Wykonawca zapoznał się z obowiązującymi u Zamawiającego przepisami prawnymi i normami w zakresie jakości, ochrony środowiska oraz bezpieczeństwa i higieny pracy w związku z wdrożoną u niego Zintegrowaną Polityką Jakości, Środowiska, Bezpieczeństwa i Higieny Pracy, w ramach aktualnie obowiązującej „Misji Południowego Koncernu Węglowego S.A.”, oraz zobowiązał się do ich przestrzegania podczas realizacji przedmiotu zamówienia (*Polityka ZSZ i misja firmy określona w załączniku nr 6 do SIWZ*).

Na potwierdzenie spełnienia powyższego wymogu Wykonawca zobowiązany jest dołączyć do oferty:

Oświadczenie o zapoznaniu się z obowiązującymi u Zamawiającego przepisami prawnymi i normami w zakresie jakości, ochrony środowiska oraz bezpieczeństwa i higieny pracy, w związku z wdrożoną u niego Zintegrowaną Polityką Jakości, Środowiska, Bezpieczeństwa i Higieny Pracy i gotowości ich przestrzegania (*wzór oświadczenia przedstawiono w załączniku nr 7 do SIWZ*).

3. Wymaga się, aby przedmiot zamówienia spełniał wymogi obowiązujących przepisów tj.:
  - a) Rozporządzenia Ministra Gospodarki z dnia 28.06.2002 r. w sprawie bezpieczeństwa i higieny pracy, prowadzenia ruchu oraz specjalistycznego zabezpieczenia przeciwpożarowego w podziemnych zakładach górniczych (Dz. U. Nr 139 poz. 1169 z późn. zm.),
  - b) Rozporządzenia Rady Ministrów z dnia 30 kwietnia 2004r w sprawie dopuszczania wyrobów do stosowania w zakładach górniczych (Dz. U. Nr 99 Poz.1003 z dnia 1.05.2004r),

Na potwierdzenie spełnienia powyższego wymagania Wykonawca załączy do oferty: oświadczenie zgodne z pkt. 3 zał. nr 5 do SIWZ

4. Wymaga się, aby oferowany przedmiot zamówienia spełniał wymagania techniczne określone w załączniku nr 1 – Opis przedmiotu zamówienia

Na potwierdzenie spełnienia powyższego wymagania Wykonawca załączy do oferty dokumenty w postaci:

Wypisów z dokumentacji technicznej lub wypisy z instrukcji, które potwierdzać będą, że przedmiot zamówienia spełnia wymagania techniczne określone w załączniku nr 1 do SIWZ - Opis przedmiotu zamówienia, zawierające charakterystykę techniczną przewodu górniczego oponowego,

5. Wymaga się, by przedmiot zamówienia był fabrycznie nowy, tzn. wyprodukowany w 2011r.

Na potwierdzenie spełnienia powyższego wymagania Wykonawca załączy do oferty: oświadczenie zgodne z pkt. 4 zał. nr 5 do SIWZ



6. Wymaga się, aby oferowany oponowy przewód górniczy posiadał dopuszczenie Prezesa WUG.

Na potwierdzenie spełnienia powyższego Wykonawca załączy do oferty:

Kopię dopuszczenia prezesa WUG na oferowany oponowy przewód górniczy.

7. Wymaga się, aby dostarczony typ przewodu górniczego został poddany badaniu wytrzymałości na zginanie, zgodnie z Instrukcją opisaną w Załączniku nr 1a do SIWZ.

Na potwierdzenie spełnienia powyższego wymagania Wykonawca załączy do oferty:

Pozytywne wyniki badań wytrzymałości przewodu na zginanie wykonane zgodnie z Instrukcją opisaną w Załączniku nr 1a do SIWZ w formie protokołu.

8. Wymaga się, aby w przypadku zamiaru dostarczenia przewodu równoważnego do opisanego w załączniku nr 1 do SIWZ – Opis przedmiotu zamówienia, Wykonawca potwierdził równoważność oferowanych elementów w zakresie wszystkich parametrów technicznych opisanych w załączniku nr 1 do SIWZ.

Na potwierdzenie spełnienia powyższego wymagania Wykonawca załączy do oferty:

Komplet dokumentów umożliwiających Zamawiającemu ocenę równoważności oferowanego przewodu górniczego w zakresie wszystkich parametrów technicznych opisanych w załączniku nr 1 do SIWZ.

## **V. INFORMACJE DLA WYKONAWCÓW WSPÓLNIE UBIEGAJĄCYCH SIĘ O UDZIELENIE ZAMÓWIENIA**

1. Dokumenty określone w sekcji III.A, B, C, D, E składa każdy uczestnik Konsorcjum lub grupy Wykonawców wspólnie ubiegających się o zamówienie.
2. Oświadczenia określone w sekcji III.A, B, C, D, E może składać pełnomocnik konsorcjum lub grupy Wykonawców wspólnie ubiegających się o zamówienie albo odrębnie każdy uczestnik konsorcjum lub grupy wykonawców wspólnie ubiegających się o zamówienie.
3. Wymaga się, aby w przypadku, gdy wykonawcy wspólnie ubiegają się o udzielenie zamówienia, do oferty został załączony dokument ustanawiający pełnomocnika do reprezentowania ich w postępowaniu o udzielenie zamówienia albo do reprezentowania ich w postępowaniu i zawarcia umowy w sprawie zamówienia publicznego.
4. Dokumenty opisane w sekcji II SIWZ wykonawcy składają odpowiednio tak, aby wspólnie spełnić warunki udziału w postępowaniu.
5. Wypełniony „Formularz ofertowy” stanowiący załącznik nr 2 do SIWZ składa pełnomocnik grupy lub lider konsorcjum w imieniu wszystkich Wykonawców występujących wspólnie.
6. Umowa zawarta z grupą wykonawców będzie zawierać zapis wskazujący, który uczestnik grupy wykonawców będzie wystawiał faktury z tytułu realizacji umowy.

## **VI. DODATKOWA INFORMACJA O OFERTACH CZĘŚCIOWYCH**

Zamawiający nie dopuszcza możliwości składania ofert częściowych.

## **VII. OFERTY WARIANTOWE**

Zamawiający nie dopuszcza możliwości składania ofert wariantowych.

## **VIII. INFORMACJA O PRZEWIDYWANYCH ZAMÓWIENIACH UZUPEŁNIAJĄCYCH**

Zamawiający nie przewiduje udzielania zamówień uzupełniających.

## **IX. INFORMACJE O PODWYKONAWCACH**

1. Zamawiający żąda wskazania przez Wykonawcę w ofercie zakresu zamówienia, którego wykonanie powierzy podwykonawcom (załącznik nr 5 do SIWZ).
2. Poddostawca Wykonawcy nie będzie potraktowany jako podwykonawca.
3. W przypadku, gdy Wykonawcą będzie pośrednik handlowy, producent traktowany będzie jako poddostawca Wykonawcy ubiegającego się o zamówienie.

## **X. OPIS KRYTERIÓW, KTÓRYMI ZAMAWIAJĄCY BĘDZIE SIĘ KIEROWAŁ PRZY WYBORZE OFERTY, WRAZ Z PODANIEM ZNACZENIA TYCH KRYTERIÓW I SPOSOBU OCENY OFERT**

### **1) Opis sposobu obliczenia ceny oferty:**

- a) Wykonawca poda cenę oferty w złotych brutto za przedmiot zamówienia w sposób określony w załączniku nr 2 do SIWZ.
- b) Formuła ceny oferty wynika z art. 2 pkt 1) ustawy Prawo zamówień publicznych obowiązującej na terytorium Rzeczypospolitej Polskiej i zawiera kwotę podatku od towarów i usług (VAT) naliczonego zgodnie z Ustawą o podatku od towarów i usług z dnia 11 marca 2004 r. (Dz.U. Nr 54 poz. 535) oraz Rozporządzeniem Ministra Finansów z dnia 27 kwietnia 2004 r. w sprawie wykonania niektórych przepisów ustawy o podatku od towarów i usług (Dz. U. Nr 97 poz. 970) – obowiązujących na terytorium Rzeczypospolitej Polskiej.
- c) Dla celów porównania ofert Zamawiający odczyta kwotę brutto, jaką zamierza przeznaczyć na sfinansowanie zamówienia.
- d) Zamawiający odrzuci na podstawie art. 89 ust 1 pkt 6) ustawy ofertę, która zawiera błąd w obliczeniu ceny polegający w szczególności na zastosowaniu nieprawidłowej stawki podatku VAT w cenie oferty, oraz innych błędów rachunkowych nie dających się poprawić na podstawie art. 87 ust. 2 ustawy.
- e) Jeżeli zostanie złożona oferta, której wybór prowadziłby do powstania obowiązku podatkowego Zamawiającego zgodnie z przepisami o podatku od towarów i usług w zakresie dotyczącym wewnątrzwspólnotowego nabycia towarów, Zamawiający w celu oceny takiej oferty dolicza do przedstawionej w niej ceny podatek od towarów i usług, który miałby obowiązek wpłacić zgodnie z obowiązującymi przepisami. (zgodnie z art. 91 ust.3a) ustawy).

## 2) Kryterium oceny ofert, sposób obliczania oceny ofert oraz wybór oferty najkorzystniejszej.

- 2.1. Przy ocenie ofert Zamawiający kierować się będzie jednym kryterium, tj. „ceną brutto oferty” (waga 100%).
- 2.2. Ocena punktowa każdej oferty niepodlegającej odrzuceniu zostanie obliczona wg wzoru:

$$O_i = (CB_{\min} : CB_{\text{bad}}) \times 100$$

gdzie:

- $O_i$  - ostateczna ocena badanej oferty, tj. ilość punktów przyznanych badanej ofercie [pkt]  
 $CB_{\min}$  - najniższa cena brutto oferty spośród ofert niepodlegających odrzuceniu [zł]  
 $CB_{\text{bad}}$  - cena brutto oferty badanej [zł]

Wyliczenie punktów zostanie dokonane z dokładnością do dwóch miejsc po przecinku, zgodnie z matematycznymi zasadami zaokrąglania.

## 3) Opis sposobu wyboru oferty najkorzystniejszej:

- 3.1. Przy wyborze oferty Zamawiający za najkorzystniejszą uzna ofertę, która uzyska największą ilość punktów  $O_i$  obliczoną według powyższego wzoru.
- 3.2. Zamawiający udzieli zamówienia Wykonawcy, którego oferta:
  - a) nie jest niezgodna z ustawą,
  - b) odpowiada wszystkim wymaganiom zawartym w SIWZ,
  - c) została uznana przez Zamawiającego za najkorzystniejszą.

## XI. ZASADY UCZESTNICTWA W POSTĘPOWANIU

### 1. Wadium

- 1.1. Wykonawca składający ofertę jest obowiązany przed upływem terminu składania ofert wnieść wadium w wysokości **5.000,00 zł**.
- 1.2. Wadium może być wniesione w następujących formach:
  - a) w pieniądzu;
  - b) w poręczeniach bankowych lub poręczeniach spółdzielczej kasy oszczędnościowo – kredytowej, za poręczeniem pieniężnym;
  - c) w gwarancjach bankowych;
  - d) w gwarancjach ubezpieczeniowych;
  - e) w poręczeniach udzielanych przez podmioty - zgodnie z art. 6.b ust. 5 pkt 2 ustawy z dnia 9 listopada 2000 r. o utworzeniu Polskiej Agencji Rozwoju Przedsiębiorczości (Dz.U. Nr 109, poz. 1158 z późn. zm.).
- 1.3. Wadium wnoszone w pieniądzu należy wpłacić przed upływem terminu składania ofert na konto Zamawiającego w banku:

**Bank PEKAO S.A. nr 13 1240 6292 1111 0010 3774 0994**

- 1.4. Wadium w pozostałej akceptowalnej formie należy złożyć przed upływem terminu składania ofert w siedzibie Zamawiającego w Jaworznie przy ul. Grunwaldzkiej 37 (**budynek centrali telefonicznej - parter - pokój nr 15 - Wydział Finansowy - w godz. 7:00 - 15:00**)
- 1.5. Przy wnoszeniu wadium Wykonawca winien powołać się na numer sprawy i nazwę postępowania o udzielenie zamówienia publicznego, a w formularzu ofertowym podać numer swojego konta bankowego, na które należy zwrócić wadium.
- 1.6. Za terminowe wniesienie wadium uważa się:
  - a) w pieniądzu - uznanie rachunku Zamawiającego przed upływem terminu składania ofert,
  - b) w innej akceptowalnej formie – oryginał dokumentu złożony w siedzibie Zamawiającego przed upływem terminu składania ofert.
- 1.7. Nie wniesienie wadium lub wniesienie wadliwego wadium, zgodnie z art. 24 ust. 2 pkt. 2 ustawy spowoduje wykluczenie Wykonawcy z udziału w postępowaniu o udzielenie zamówienia publicznego.
- 1.8. Zwrot lub utrata wadium nastąpi zgodnie z art. 46 ustawy.

**2. Zabezpieczenie należytego wykonania umowy.**

Zamawiający nie będzie wymagał wniesienia zabezpieczenia należytego wykonania umowy od Wykonawcy, którego oferta zostanie uznana za najkorzystniejszą.

**3. Opis sposobu przygotowania oferty**

Oferta powinna być przygotowana z uwzględnieniem poniższych zasad:

- 3.1 Oferta musi być złożona z zachowaniem formy pisemnej w języku polskim pod rygorem nieważności.
- 3.2 Dokumenty sporządzone w języku obcym należy złożyć wraz z tłumaczeniem na język polski, poświadczonym przez Wykonawcę.
- 3.3 W przypadku, gdy Wykonawca dołącza do oferty jako załącznik kopię jakiegoś dokumentu, kopia winna być poświadczona na każdej zapisanej stronie dokumentu klauzulą „**za zgodność z oryginałem**” przez osoby uprawnione do reprezentowania Wykonawcy.
- 3.4 Oferta powinna zawierać prawidłowo wypełniony Formularz ofertowy oraz wszelkie wymagane dokumenty i oświadczenia określone w niniejszej SIWZ.
- 3.5 Wymaga się, aby wszystkie strony oferty wraz z załącznikami były spięte lub zszyte w sposób zabezpieczający przed zdekompletowaniem zawartości oferty.
- 3.6 Wymaga się, aby wszystkie strony oferty zawierające jakiegokolwiek teksty, znaki czy rysunki, były ponumerowane kolejnymi numerami stron.
- 3.7 Do oferty należy dołączyć wszystkie dokumenty, oświadczenia wymagane postanowieniami zawartymi w SIWZ oraz zestawić je w „SPISIE TREŚCI” zawierającym

co najmniej: *liczbę porządkową/ nazwę dokumentu, oświadczenia/numer strony oferty, na której dokument, oświadczenie się znajduje.*

- 3.8 Wymaga się, aby wszystkie zapisane strony formularza ofertowego były podpisane przez osoby umocowane do składania oświadczeń woli i zaciągania zobowiązań w imieniu Wykonawcy.
- 3.9 Umocowanie do podpisania oferty winno być dołączone do oferty, o ile nie wynika wprost z innych dokumentów załączonych do oferty.
- 3.10 Wykonawca umieści ofertę w kopercie (**koperta zewnętrzna**) i opíše w następujący sposób: *nazwa i adres Wykonawcy, nazwa i adres Zamawiającego oraz napis:*
- „Oferta do przetargu nieograniczonego na „Dostawę fabrycznie nowego przewodu górniczego oponowego na napięcie 3,6/6kV przeznaczonego do zasilania kombajnu ścianowego - dla potrzeb Południowego Koncernu Węglowego S.A. - Zakładu Górniczego Sobieski”. – sprawa nr 26/2011/EEZP/MN. Nie otwierać przed dniem ..... godz. .... – Otwarcie komisyjne! (należy wpisać datę i godzinę otwarcia ofert).*
- 3.11 Wykonawca wydzieli z oferty dokumenty zawierające informacje stanowiące tajemnicę przedsiębiorstwa w rozumieniu przepisów ustawy o zwalczaniu nieuczciwej konkurencji.
- 3.12 Wydzieloną CZĘŚĆ POUFNA OFERTY – TAJEMNICA PRZEDSIĘBIORSTWA należy złożyć w nieprzezroczystej zaklejonej kopercie (koperta wewnętrzna) i opisać w następujący sposób: *nazwa i adres Wykonawcy, nazwa i adres Zamawiającego oraz napis:*
- „CZĘŚĆ POUFNA OFERTY - TAJEMNICA PRZEDSIĘBIORSTWA do przetargu nieograniczonego na „Dostawę fabrycznie nowego przewodu górniczego oponowego na napięcie 3,6/6kV przeznaczonego do zasilania kombajnu ścianowego - dla potrzeb Południowego Koncernu Węglowego S.A. - Zakładu Górniczego Sobieski”. – sprawa nr 26/2011/EEZP/MN - Do wglądu tylko przez komisję przetargową!”*
- 3.13 W przypadku braku wydzielenia z oferty CZĘŚCI POUFNEJ OFERTY – TAJEMNICY PRZEDSIĘBIORSTWA w powyższy sposób, Zamawiający uzna, że wszystkie dokumenty złożone w ofercie są w pełni jawne.
- 3.14 Wszelkie korekty i poprawki treści oferty mogą być nanoszone jedynie przez przekreślenie błędnego zapisu i wstawienie obok poprawnego czytelnego zapisu. Wymaga się, aby wszelkie korekty i poprawki były opatrzone datą jej dokonania oraz podpisami osób podpisujących ofertę – pod rygorem odrzucenia oferty.

#### **4. Miejsce i termin składania ofert**

Ofertę należy złożyć w siedzibie Zamawiającego w Jaworznie, ul. Grunwaldzka 37, (budynek zarządu, II piętro, pokój nr 25 - Wydział Zamówień Publicznych) - w terminie do dnia **12.07.2011 r. do godz. 10:00**

#### **5. Opis sposobu porozumiewania się Zamawiającego z Wykonawcami oraz sposobu przekazywania oświadczeń, wniosków, zawiadomień oraz informacji**

- 5.1. Oświadczenia, wnioski, zawiadomienia oraz informacje w trakcie postępowania Zamawiający i Wykonawcy przekazują w pełnej formie pisemnej.

- 5.2. Informacje przekazane za pomocą telefaksu uważa się za złożone w terminie, jeżeli ich treść dotarła do adresata przed upływem terminu i została niezwłocznie potwierdzona pisemnie, tj. adresat do 3 dni otrzymał oryginał dokumentu.
- 5.3 W przypadku przekazania oświadczenia, wniosku, zawiadomienia oraz informacji faksem, każda ze stron na żądanie drugiej - niezwłocznie potwierdza fakt ich otrzymania.
- 5.4 Wykonawca może zwrócić się, wyłącznie na piśmie do Zamawiającego o wyjaśnienie zapisów Specyfikacji Istotnych Warunków Zamówienia.
- 5.5 Zamawiający udzieli wyjaśnień niezwłocznie, jednak nie później niż na 6 dni przed upływem terminu składania ofert, pod warunkiem, że wniosek o wyjaśnienie treści SIWZ wpłynie do Zamawiającego nie później niż do końca dnia, w którym upływa połowa wyznaczonego terminu składania ofert. Jeżeli wniosek o wyjaśnienie treści SIWZ wpłynie po upływie terminu składania wniosku, o którym mowa w poprzednim zdaniu, lub dotyczy udzielonych wyjaśnień, Zamawiający może udzielić wyjaśnień albo pozostawić wniosek bez rozpoznania.
- Treść zapytań (bez ujawniania źródła zapytania) wraz z wyjaśnieniami Zamawiający przekaże Wykonawcom, którym przekazał SIWZ oraz zamieści na stronie internetowej, na której opublikował SIWZ.
- 5.6 Zamawiający nie przewiduje możliwości zwołania zebrania wszystkich Wykonawców, w celu wyjaśnienia wątpliwości dotyczących SIWZ.
- 5.7. Osobą upoważnioną do porozumiewania się z Wykonawcami jest:  
mgr Marcin Nowakowski, tel. 32 618 52 01; fax: 32 615 59 42

## **6. Miejsce i termin otwarcia ofert**

Otwarcie ofert nastąpi dnia **12.07.2011r.** o **godz. 11:00** w siedzibie Zamawiającego w Jaworznie, ul. Grunwaldzka 37 – budynek zarządu – I piętro – sala konferencyjna, pokój nr 8.

## **7. Tryb otwarcia ofert i oceny ofert**

- 7.1. Wykonawcy mogą być obecni przy otwarciu ofert.
- 7.2. Bezpośrednio przed otwarciem ofert Zamawiający poda kwotę, jaką zamierza przeznaczyć na sfinansowanie zamówienia.
- 7.3. W części jawnej posiedzenia komisji – po otwarciu ofert Zamawiający ogłosi Wykonawcom:
- a) nazwę i adres Wykonawcy, którego oferta jest otwierana,
  - b) cenę oferty
  - c) termin wykonania zamówienia,
  - d) okres gwarancji,
  - e) warunki płatności.
- 7.4. W przypadku, gdy Wykonawca nie będzie obecny przy otwieraniu ofert, na jego pisemny wniosek Zamawiający prześle mu informację, zawierającą:
- a) nazwy i adresy Wykonawców, których oferty zostały otwarte oraz ceny tych ofert,
  - b) termin wykonania zamówienia,
  - c) warunki płatności,
  - d) okres gwarancji,

e) kwotę, jaką Zamawiający zamierza przeznaczyć na sfinansowanie zamówienia.

7.5. W przypadku złożenia oferty po terminie Zamawiający niezwłocznie zawiadomi Wykonawcę o tym fakcie oraz zwróci ofertę po upływie terminu do wniesienia odwołania.

7.6. Zamawiający oceniać będzie punktowo te oferty, które nie zostały odrzucone na podstawie art. 89 ustawy.

## **8. Omyłki w ofercie**

Zamawiający poprawi omyłki w ofercie zgodnie z art. 87 ust. 2 ustawy.

## **9. Dopuszczalność zmian Specyfikacji Istotnych Warunków Zamówienia**

9.1. W uzasadnionych przypadkach przed upływem terminu składania ofert Zamawiający może zmienić treść Specyfikacji Istotnych Warunków Zamówienia. Każda wprowadzona przez Zamawiającego zmiana stanie się częścią Specyfikacji Istotnych Warunków Zamówienia będzie wiążąca dla Wykonawców.

9.2. Zamawiający, w razie potrzeby, przedłuży termin składania ofert w celu umożliwienia Wykonawcom uwzględnienia w przygotowanych ofertach otrzymanych zmian SIWZ.

9.3. O powyższych zmianach Zamawiający powiadomi Wykonawców, którym przekazał SIWZ, a także zamieści stosowne informacje na swojej stronie internetowej.

9.4. Wszelkie możliwe zmiany do SIWZ będą dokonywane na podstawie art. 38 ustawy.

## **10. Warunki płatności**

10.1 Termin płatności faktur z tytułu realizacji umowy wynosi 60 dni od daty doręczenia Zamawiającemu prawidłowo wystawionej faktury

10.2 Za datę zapłaty uznaje się dzień obciążenia rachunku bankowego Zamawiającego.

10.3 Oryginał faktury należy przysyłać na adres Zamawiającego:

43-600 Jaworzno, ul. Grunwaldzka 37.

## **11. Informacja dotycząca waluty, w jakiej będą prowadzone rozliczenia między Zamawiającym a Wykonawcą**

Rozliczenia między Zamawiającym a Wykonawcą będą dokonywane w walucie polskiej tj. w złotych polskich [zł].

## **12. Termin związania ofertą**

12.1. Wykonawca zostaje związany ofertą przez **60 dni** od daty upływu terminu składania ofert.

12.2. Bieg terminu związania ofertą rozpoczyna się wraz z upływem terminu składania ofert.

12.3. Bieg terminu związania ofertą zostaje zawieszony w przypadku wniesienia odwołania po upływie terminu składania ofert - do czasu ogłoszenia przez Krajową Izbę Odwoławczą orzeczenia (art.182 ust. 6 ustawy).

## **XII. WYNIKI POSTĘPOWANIA I WARUNKI ZAWARCIA UMOWY**

1. Niezwłocznie po wyborze najkorzystniejszej oferty Zamawiający jednocześnie zawiadomi Wykonawców, którzy złożyli oferty, o:
  - a) wyborze najkorzystniejszej oferty, podając nazwę (firmę), albo imię i nazwisko, siedzibę albo miejsce zamieszkania i adres Wykonawcy, którego ofertę wybrano, uzasadnienie jej wyboru, oraz nazwy (firmy), albo imiona i nazwiska siedziby albo miejsca zamieszkania i adresy Wykonawców, którzy złożyli oferty, a także punktację przyznaną ofertom w każdym kryterium oceny ofert i łączną punktację,
  - b) Wykonawcach, których oferty zostały odrzucone, podając uzasadnienie faktyczne i prawne,
  - c) Wykonawcach, którzy zostali wykluczeni z postępowania o udzielenie zamówienia, podając uzasadnienie faktyczne i prawne,
  - d) Terminie, określonym zgodnie z art. 94 ust. 1 lub 2 ustawy, po którego upływie umowa w sprawie zamówienia publicznego może być zawarta.
2. Niezwłocznie po wyborze najkorzystniejszej oferty Zamawiający zamieści informacje, o których mowa w punkcie 1.a), również na stronie internetowej oraz w miejscu publicznie dostępnym w swojej siedzibie.
3. Umowa zostanie zawarta z Wykonawcą, który spełnia wszystkie przedstawione wymagania, a jego oferta została wybrana jako najkorzystniejsza, w oparciu o przyjęte kryterium wyboru.
4. Zamawiający zawiadomi Wykonawcę o miejscu i terminie zawarcia umowy.
5. Niezwłocznie po zawarciu umowy Zamawiający przekaże ogłoszenie o udzieleniu zamówienia Urzędowi Oficjalnych Publikacji Wspólnot Europejskich.
6. W przypadku, jeżeli okaże się, że Wykonawca, którego oferta została wybrana, przedstawił nieprawdziwe dane, lub nie wpłacił zabezpieczenia należytego wykonania umowy (jeżeli było wymagane), lub będzie uchylał się od zawarcia umowy, zamawiający wybierze tę spośród pozostałych ofert, która uzyskała najwyższą liczbę punktów.

## **XIII. WARUNKI UNIEWAŻNIENIA POSTĘPOWANIA**

Zamawiający unieważni postępowanie, jeżeli zaistnieje jedna z okoliczności wskazanych przepisami art. 93 ust. 1 ustawy.

## **XIV. PROJEKT UMOWY**

Integralną częścią niniejszej specyfikacji jest projekt umowy stanowiący załącznik nr 8 do SIWZ.

## **XV. POUCZENIE O ŚRODKACH OCHRONY PRAWNEJ**

1. Wykonawcom i innym podmiotom, których interes prawny doznał lub może doznać uszczerbku w wyniku naruszenia przez zamawiającego określonych w ustawie zasad udzielania zamówień, przysługują środki ochrony prawnej przewidziane przepisami ustawy Prawo zamówień publicznych (Dział VI ustawy).
2. Odwołanie powinno:
  - a) wskazywać czynność lub zaniechanie zamawiającego, której zarzuca się niezgodność z przepisami ustawy;



- b) określić żądanie odwołującego;
  - c) zawierać zwięzłe przedstawienie zarzutów;
  - d) wskazywać okoliczności faktyczne i prawne uzasadniające wniesienie odwołania;
  - e) wskazywać przepisy prawne, które zdaniem odwołującego zostały naruszone przez zamawiającego, w tym w szczególności przepisy ustawy Prawo zamówień publicznych.
  - f) powiązanie powyższego z naruszeniem interesu odwołującego.
3. Terminy na wniesienie odwołania regulują zapisy art. 182 ustawy.
4. Odwołanie wnosi się do Prezesa Krajowej Izby Odwoławczej 02-676 Warszawa, ul. Postępu 17A w formie pisemnej albo elektronicznej opatrzonej bezpiecznym podpisem elektronicznym. Odwołujący przesyła kopię odwołania zamawiającemu przed upływem terminu do wniesienia odwołania w taki sposób, aby mógł on zapoznać się z jego treścią przed upływem tego terminu.

#### **XVI. DOPUSZCZALNE ZMIANY W UMOWIE**

Zgodnie z art. 144 ustawy Zamawiający przewiduje w czasie realizacji umowy możliwość zmiany ceny w umowie - w przypadku ustawowej zmiany stawki podatku od towarów i usług (VAT), obliczonej zgodnie ze wzorem zamieszczonym w projekcie umowy stanowiącym załącznik nr 8 do SIWZ,

## OPIS PRZEDMIOTU ZAMÓWIENIA

### 1. Nazwa przedmiotu zamówienia:

*„Dostawa fabrycznie nowego przewodu górniczego oponowego na napięcie 3,6/6kV przeznaczonego do zasilania kombajnu ścianowego - dla potrzeb Południowego Koncernu Węglowego S.A. - Zakładu Górniczego Sobieski”.*

Kod CPV: 31320000-5  
Symbol PKWiU: 27.32.1

Kable energetyczne  
Pozostałe elektroniczne i elektryczne przewody i kable

### 2. Szczegółowy opis:

Przewód górniczy oponowy typu PROTOMONT (V) NTSKCGECW0EU 3x70+3x(1,5 ST KON +35/3 KON 3,6/6kV) lub równoważny o następujących parametrach:

- |  |                         |
|--|-------------------------|
| a) przekrój żyły roboczej  | 70 mm <sup>2</sup>      |
| b) napięcie znamionowe   | 3,6/6 kV                |
| c) przekrój żyły ochronnej   | min. 25 mm <sup>2</sup> |
| d) ilość żył sterowniczych   | min. 3 szt.             |
| e) długość odcinka   | 450mb                   |
| f) średnica zewnętrzna przewodu  | max. 62 mm              |
| g) dopuszczalna siła rozciągająca  | min. 3150 N             |
| h) ciężar przewody   | max. 6 800 kg/km        |
| i) obciążalność prądowa długotrwała przy 25 °C   | min. 263 A              |
| j) przewód przystosowany do pracy w układaku kablowym typu UKT-2X                        |                         |
| k) przewód powinien posiadać trwałe oznaczenie typu oraz cechy metryczne na powierzchni, |                         |
| l) przeznaczony do zasilania urządzeń górniczych ruchomych.                              |                         |

### 3. Gwarancja i serwis:

Wykonawca winien udzielić na przedmiot umowy gwarancji na okres minimum 12 miesięcy.

- a) Okres gwarancji będzie liczony od odbioru technicznego przedmiotu umowy w miejscu pracy pod ziemią u Zamawiającego, co zostanie potwierdzone stosownym protokołem podpisanym przez przedstawicieli obu Stron umowy.

- b) Maksymalny okres, w którym nastąpi odbiór techniczny przedmiotu dostawy w stosunku do dnia zakończenia dostaw przedmiotu dostawy do magazynu Zamawiającego (data protokołu kompletności całości dostaw) nie może przekroczyć 3 miesiące.

**4. Wraz z przedmiotem zamówienia Wykonawca dostarczy:**

- a) kopię dopuszczenie Prezesa WUG
- b) pozytywny protokół z badań fabrycznych przewodu
- c) pozytywny protokół odbioru technicznego przewodu
- d) karty gwarancyjne przewodu.

**5. Termin dostawy:**

Dostawa do 14 tygodni od dnia zawarcia umowy.

## Instrukcja przeprowadzenia badania wytrzymałości na zginanie mechaniczne przewodu

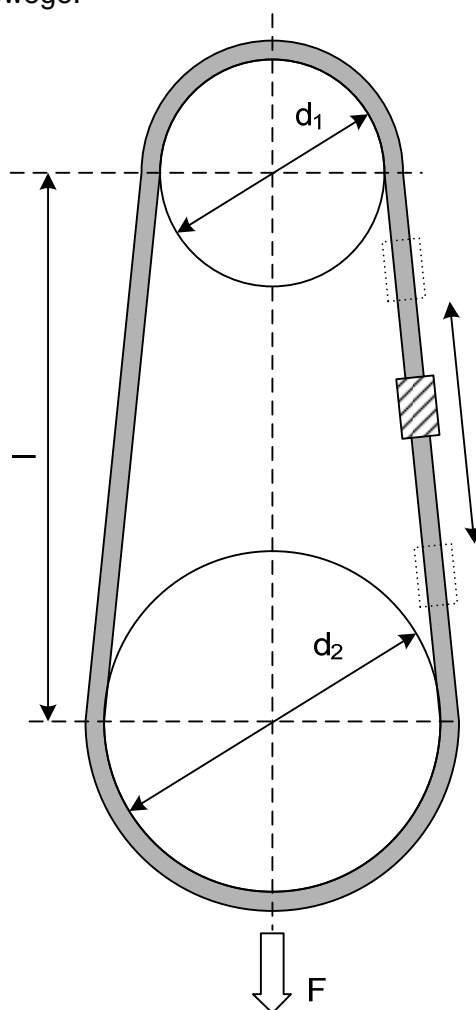
Wymagania dla przewodów elektrycznych stosowanych do zasilania urządzeń ruchomych na napięcie 3,6/6 kV i przekroju żył roboczych  $3 \times 70 \text{ mm}^2$  pracującego w układaku kablowym.

**Wyniki badań uznaje się za pozytywne jeżeli liczba złamanych drutów w żyłach roboczych i sterowniczych jest mniejsza niż 20 %**

Dane wstępne:

- |  |  |
|--|--|
| 1. Średnica zewnętrzna przewodu badanego | d <sub>p</sub> = ..... mm - wielkość średnicy                        |
| badanego przewodu wpisuje Wykonawca      |  |
| 2. Średnica zginania                     | d <sub>1</sub> = (2x 2,3) x d <sub>p</sub> mm                        |
| 3. Obciążalność rozciągająca             | F = 5 N/mm <sup>2</sup> (odniesiona do sumy przekrojów żył roboczej) |
| 4. Ilość cykli badawczych                | n = 5000   |
| 5. Odległość między rołkami              | l = 3 m  |
| 6. Długość próbki badanego przewodu      | m = 8 m  |
| 7. Wielkość drugiej średnicy gięcia      | d <sub>1</sub> < d <sub>2</sub>                                      |

Schemat stanowiska pomiarowego.



## FORMULARZ OFERTOWY

.....  
(pieczęć firmowa Wykonawcy)

....., dnia .....  
(miejsowość)

Oficjalna, pełna nazwa Wykonawcy lub Wykonawców wspólnie ubiegających się o zamówienie:

.....

Dokładny adres pocztowy Wykonawcy/-ów:

.....

Pozostałe informacje o Wykonawcy/-cach:

NIP ..... REGON .....

Nr konta bankowego.....

telefon ..... fax .....

e-mail .....

Adres internetowy (URL) .....

**Zamawiający: Południowy Koncern Węglowy SA  
43-600 Jaworzno, ul. Grunwaldzka 37**

## O F E R T A

Niniejszym składamy ofertę do postępowania o udzielenie zamówienia publicznego w trybie przetargu nieograniczonego (Sprawa 26/2011/EEZP/MN) na:

***Dostawę fabrycznie nowego przewodu górniczego oponowego na napięcie 3,6/6kV przeznaczonego do zasilania kombajnu ścianowego - dla potrzeb Południowego Koncernu Węglowego S.A. - Zakładu Górniczego Sobieski***

## I. CENA

Przedmiot zamówienia	Jedn. miary	Ilość	CENA NETTO [zł]	Stawka podatku VAT zastosowana do obliczenia ceny brutto [%]	CENA BRUTTO [zł] (cena netto+VAT)
1	2	3	4	5	6 (4+VAT)
Przewód górniczy oponowy w podwójnym ekranie na napięcie 3,6/ 6kV o długości 450 mb typu: ..... przeznaczony do zasilania kombajnu ścianowego	szt.	1		..... %	

Cena brutto oferty (słownie złotych):

.....  
.....

Uwaga:

W cenie oferty Wykonawca uwzględnił wszystkie koszty związane z realizacją przedmiotu zamówienia.

## II. TERMIN REALIZACJI ZAMÓWIENIA:

Dostawa do 14 tygodni od dnia zawarcia umowy.

## III. GWARANCJA:

Udzielamy na dostarczony przedmiot umowy gwarancji na okres ..... miesięcy. Okres gwarancji będzie liczony od odbioru technicznego przedmiotu umowy w miejscu pracy pod ziemią u Zamawiającego, co zostanie potwierdzone stosownym protokołem podpisanym przez przedstawicieli obu Stron umowy.

*\*-minimalny okres gwarancji został określony w załączniku nr 1 do SIWZ*

## IV. WARUNKI PŁATNOŚCI

1. Termin płatności faktur z tytułu realizacji umowy wynosi 60 dni od daty doręczenia Zamawiającemu prawidłowo wystawionej faktury
2. Za datę zapłaty uznaje się dzień obciążenia rachunku bankowego Zamawiającego.

## V. OŚWIADCZENIA WYKONAWCY:

1. Oświadczamy, że zawarty w Specyfikacji Istotnych Warunków Zamówienia projekt umowy został przez nas zaakceptowany i zobowiązujemy się w przypadku wyboru naszej oferty do zawarcia umowy na wyżej wymienionych warunkach w miejscu i terminie wyznaczonym przez Zamawiającego.
2. Oświadczamy, że posiadamy wszelkie informacje potrzebne dla zrealizowania przedmiotu zamówienia.
3. Oświadczamy, że uważamy się za związanych niniejszą ofertą na czas wskazany w specyfikacji istotnych warunków zamówienia.
4. Oświadczamy, że oferta **nie zawiera** informacji stanowiących tajemnicę przedsiębiorstwa w rozumieniu przepisów o zwalczaniu nieuczciwej konkurencji./\*

Oświadczamy, że oferta **zawiera** informacje stanowiące tajemnicę przedsiębiorstwa w rozumieniu przepisów o zwalczaniu nieuczciwej konkurencji. /\*

Informacje poufne zawarte są w następujących dokumentach wydzielonych z oferty do koperty wewnętrznej:

...../\*

...../\*

---

**\*/ niepotrzebne skreślić, a niezbędne dane uzupełnić**

5. Oświadczamy, że wadium w kwocie ..... złotych zostało wniesione w dniu ..... w formie .....

.....  
(podpisy osób uprawnionych do reprezentowania Wykonawcy)

**(wzór)**.....  
(nazwa i adres Wykonawcy)....., dnia.....  
(miejsowość)**WYKAZ DOSTAW**

w sprawie: postępowania o udzielenie zamówienia publicznego w trybie przetargu nieograniczonego na „Dostawę fabrycznie nowego przewodu górniczego oponowego na napięcie 3,6/6kV przeznaczonego do zasilania kombajnu ścianowego - dla potrzeb Południowego Koncernu Węglowego S.A. - Zakładu Górniczego Sobieski” - sprawa nr 26/2011/EEZP/MN.

Lp.	Przedmiot zamówienia	Wartość brutto zamówienia [zł]	Termin realizacji [od dzień/miesiąc/rok do dzień/miesiąc/rok]	Odbiorca [pełna nazwa i adres zamawiającego będącego stroną umowy]	Nr załącznika* do Wykazu dostaw w postaci dokumentu potwierdzającego należyte wykonanie lub wykonywanie zamówienia [np. referencje]
1	2	3	4	5	6

**/\* - dla każdej pozycji Wykazu dostaw należy przedłożyć dokument potwierdzający należyte wykonanie lub wykonywanie zamówienia.**

.....  
(podpisy osób uprawnionych do reprezentowania Wykonawcy)



(wzór)

.....  
(nazwa i adres Wykonawcy)

....., dnia.....  
(miejscowość)

**OŚWIADCZENIA WYKONAWCY**  
w zakresie statusu prawnego

(Oświadczenia potwierdzające brak podstaw do wykluczenia wykonawcy z udziału w postępowaniu)

w sprawie: postępowania o udzielenie zamówienia publicznego w trybie przetargu nieograniczonego na „Dostawę fabrycznie nowego przewodu górniczego oponowego na napięcie 3,6/6kV przeznaczonego do zasilania kombajnu ścianowego - dla potrzeb Południowego Koncernu Węglowego S.A. - Zakładu Górniczego Sobieski” - sprawa nr 26/2011/EEZP/MN.

1. Oświadczamy, że spełniamy warunki udziału w postępowaniu zgodnie z art. 22 ust. 1 pkt 1-4 ustawy Prawo zamówień publicznych.
2. Oświadczamy, że nie podlegamy wykluczeniu z postępowania na podstawie art. 24 ust. 1 pkt 1 oraz ust. 2 pkt 1 i pkt 3 ustawy Prawo zamówień publicznych.
3. Oświadczamy, że nie podlegamy wykluczeniu na podstawie art. 24 ust. 1 pkt 2 ustawy Prawo zamówień publicznych. **(dotyczy tylko Wykonawcy będącego osobą fizyczną, a gdy nie dotyczy - należy skreślić cały pkt 3)**

.....  
(podpisy osób uprawnionych do reprezentowania Wykonawcy)

(wzór)

.....  
(nazwa i adres Wykonawcy)

....., dnia.....  
(miejscowość)

**OŚWIADCZENIA WYKONAWCY**  
*w zakresie zdolności technicznej*

(Oświadczenia potwierdzające spełnienie przez wykonawcę warunków udziału w postępowaniu dotyczących:  
- posiadania uprawnień do wykonywania określonej działalności lub czynności,  
- posiadania wiedzy i doświadczenia,  
- dysponowania odpowiednim potencjałem technicznym oraz osobami zdolnymi do wykonania zamówienia).

w sprawie: postępowania o udzielenie zamówienia publicznego w trybie przetargu nieograniczonego na „Dostawę fabrycznie nowego przewodu górniczego oponowego na napięcie 3,6/6kV przeznaczonego do zasilania kombajnu ścianowego - dla potrzeb Południowego Koncernu Węglowego S.A. - Zakładu Górniczego Sobieski” - sprawa nr 26/2011/EEZP/MN.

1. Oświadczamy, że zamówienie będziemy realizować **samodzielnie**, tj. bez udziału podwykonawców /\*

*lub*

Oświadczamy, że zamówienie będziemy **realizować z udziałem podwykonawców** /\*

Zakres zamówienia, jaki zamierzamy powierzyć podwykonawcom obejmuje: /\*

.....  
.....  
\*/ **niepotrzebne skreślić, a niezbędne dane uzupełnić**

2. Oświadczamy, że **nie będziemy** polegać na wiedzy i doświadczeniu, potencjale technicznym, osobach zdolnych do wykonania zamówienia innych podmiotów. /\*

*lub*

Oświadczamy, że **będziemy** polegać na wiedzy i doświadczeniu, potencjale technicznym, osobach zdolnych do wykonania zamówienia innych podmiotów.

W związku z powyższym przedstawiamy pisemne zobowiązanie podmiotów:

.....  
(należy wpisać nazwę podmiotu/-ów wystawiających pisemne zobowiązanie)

.....  
do oddania do dyspozycji Wykonawcy niezbędnych zasobów na okres korzystania z nich przy wykonaniu zamówienia, które stanowi załącznik nr ..... do oferty. /\*

\*/ **niepotrzebne skreślić, a niezbędne dane uzupełnić**

3. Oświadczamy, że dostarczony przedmiot zamówienia spełniał będzie wymogi niżej wymienionych przepisów, tj:
- a) Rozporządzenia Ministra Gospodarki z dnia 28.06.2002 r. w sprawie bezpieczeństwa i higieny pracy, prowadzenia ruchu oraz specjalistycznego zabezpieczenia przeciwpożarowego w podziemnych zakładach górniczych (Dz. U. Nr 139 poz. 1169 z późn. zm.),
  - b) Rozporządzenia Rady Ministrów z dnia 30 kwietnia 2004r w sprawie dopuszczania wyrobów do stosowania w zakładach górniczych (Dz. U. Nr 99 Poz.1003 z dnia 1.05.2004r),
- i będzie mógł być stosowany w podziemnych wyrobiskach górniczych Południowego Koncernu Węglowego S.A. - Zakład Górniczy Sobieski.
4. Oświadczamy, że w przedmiot zamówienia jest fabrycznie nowy, tzn. wyprodukowany w 2011r.

.....  
(podpisy osób uprawnionych do reprezentowania Wykonawcy)

**ZINTEGROWANA POLITYKA JAKOŚCI, ŚRODOWISKA,  
BEZPIECZEŃSTWA I HIGIENY PRACY  
W POŁUDNIOWYM KONCERNIE WĘGLOWYM S.A.**

**Misją Południowego Koncernu Węglowego S.A. jest wzrost wartości firmy poprzez pozyskiwanie nowych zasobów węgla kamiennego oraz ich efektywną eksploatację prowadzoną w sposób przyjazny dla otoczenia**

Naszą polityką w zakresie jakości jest:

- rozwój działalności zapewniany poprzez kompleksowe projektowanie, planowanie produkcji i działania inwestycyjne ze szczególnym uwzględnieniem systematycznej modernizacji techniki i technologii stosowanych w Zakładach Górniczych Południowego Koncernu Węglowego S.A.
- wzrost wydajności procesów technologicznych, zapewnienie ciągłości dostaw oraz parametrów produkowanego węgla odpowiednio do uzgodnionych i spodziewanych wymagań klienta
- rozwój systemu zarządzania zasobami ludzkimi i środkami produkcji dostosowujący metody i techniki do wymagań najnowocześniejszych kierunków zarządzania

Naszą polityką w zakresie środowiska jest:

- minimalizacja szkód spowodowanych ruchem zakładów górniczych
- utrzymanie parametrów wody dołowej pompowanej na powierzchnię oraz zrzucanej do rzek
- zapobieganie zanieczyszczeniom

Naszą polityką w zakresie BHP jest:

- realizacja i doskonalenie działań zapobiegających możliwości wystąpienia wypadków przy pracy, chorób zawodowych i innych chorób związanych z warunkami środowiska pracy
- poprawa warunków pracy poprzez utrzymywanie w stałej sprawności funkcjonujących oraz wprowadzanie nowych urządzeń ograniczających lub eliminujących szkodliwe dla zdrowia czynniki środowiska pracy
- systematyczna identyfikacja i eliminowanie sytuacji potencjalnie wypadkowych

Kierownictwo kopalni zobowiązuje się także do:

- spełniania wymagań i zobowiązań wynikających z obowiązujących przepisów prawnych i norm, w szczególności dotyczących ochrony środowiska, bezpieczeństwa i higieny pracy oraz zawartych kontraktów
- prowadzenia polityki informacyjnej, zapewniającej zrozumienie dla wszystkich działań naszej firmy, mogących wywierać wpływ na środowisko
- podnoszenia świadomości, poczucia odpowiedzialności i zaangażowania pracowników w zakresie jakości, środowiska, bezpieczeństwa i higieny pracy oraz umożliwienie rozwoju osobowego pracowników poprzez szkolenia
- zapewnienia odpowiednich zasobów i środków umożliwiających realizację niniejszej Polityki
- ciągłego doskonalenia Systemu

Miejscowość: ....., dnia .....

Nazwa podmiotu składającego oświadczenie:

.....

Adres siedziby: .....

.....

## **OŚWIADCZENIE WYKONAWCY**

(w związku z realizacją umowy )

**o gotowości przestrzegania obowiązujących  
u Zamawiającego rygorów związanych z ochroną środowiska  
- w ramach wdrożonego zintegrowanego systemu zarządzania  
Południowego Koncernu Węglowego S.A.**

w sprawie: postępowania o udzielenie zamówienia publicznego w trybie przetargu nieograniczonego na „Dostawę fabrycznie nowego przewodu górniczego oponowego na napięcie 3,6/6kV przeznaczonego do zasilania kombajnu ścianowego - dla potrzeb Południowego Koncernu Węglowego S.A. - Zakładu Górniczego Sobieski” - sprawa nr 26/2011/EEZP/MN.

Uprawnieni do reprezentowania **Wykonawcy oświadczamy, iż:**

1. **Zobowiązujemy** się do zapoznania i przestrzegania przepisów prawnych obowiązujących u Zamawiającego w zakresie ochrony środowiska - w związku z wdrożonym u niego Zintegrowanym Systemem Zarządzania.
2. **Zobowiązujemy** się do takiego postępowania w ramach realizacji przedmiotu zamówienia, by było ono przyjazne środowisku i nie stanowiło dla niego zagrożenia.
3. **Wyrażamy zgodę** w związku z nadzorem w ramach Zintegrowanego Systemu Zarządzania, na dokonywanie auditów przez przedstawicieli Zamawiającego w miejscu realizacji zawartej umowy.
4. **W przypadku** powstania odpadów w procesie realizacji przedmiotu zamówienia, jako ich wytwórca i posiadacz zobowiązujemy się do postępowania z nim zgodnie z obowiązującymi u Zamawiającego przepisami.

.....  
(pieczęć i podpisy osoby/osób  
upoważnionych do reprezentowania Wykonawcy)

---

**PROJEKT UMOWY**


---

**UMOWA**

zawarta w Jaworznie w dniu..... pomiędzy:

Południowym Koncernem Węglowym S.A. z siedzibą w Jaworznie,  
43-600 Jaworzno, ul. Grunwaldzka 37,  
NIP: 632 18 80 539, REGON: 240033634, zarejestrowanym w Sądzie Rejonowym Katowice--  
Wschód w Katowicach, Wydział VIII Gospodarczy Krajowego Rejestru Sądowego pod numerem  
KRS 0000228587, kapitał zakładowy: 352.040.780,00 zł, kapitał wpłacony: 352.040.780,00 zł,  
zwanym dalej „Zamawiającym” i reprezentowanym przez:

1. .... - .....
2. .... - .....

a firmą:

nazwa: .....  
adres: .....  
NIP....., REGON ....., nr KRS ....., Sąd .....,  
kapitał zakładowy:.....  
zwaną dalej **Wykonawcą**, reprezentowaną przez:

1. .... - .....
2. .... - .....

Umowa została zawarta na podstawie:

1. Specyfikacji Istotnych Warunków Zamówienia do postępowania o udzielenie zamówienia publicznego w trybie przetargu nieograniczonego na „Dostawę fabrycznie nowego przewodu górniczego oponowego na napięcie 3,6/6kV przeznaczonego do zasilania kombajnu ścianowego - dla potrzeb Południowego Koncernu Węglowego S.A. - Zakładu Górniczego Sobieski” - sprawa nr 26/2011/EEZP/MN
2. Oferty Wykonawcy z dnia .....
3. Uchwały Zarządu Zamawiającego Nr ..... z dnia .....

**§ 1. PRZEDMIOT UMOWY**

1. Przedmiotem umowy jest dostawa fabrycznie nowego przewodu górniczego oponowego na napięcie 3,6/6kV o długości 450 mb przeznaczonego do zasilania kombajnu ścianowego.
2. Podstawą realizacji przez Wykonawcę przedmiotu umowy jest pisemne odrębne zamówienia zaakceptowane przez co najmniej dwóch członków Zarządu Zamawiającego.

## § 2. OKRES REALIZACJI UMOWY

Wykonawca zobowiązuje się dostarczyć przedmiot umowy określony w § 1 w 14 tygodni od dnia zawarcia umowy.

## § 3. CENA

1. Cena brutto przedmiotu umowy, tj. przewodu górniczego oponowego w podwójnym ekranie na napięcie 3,6/6kV o długości 450mb typu:.....przeznaczony do zasilania kombajnu ścianowego wynosi .....zł. (słownie złotych: .....)  
tj. cena netto.....zł (słownie złotych:.....) powiększona o podatek VAT w wysokości ....%.
2. W razie ustawowej zmiany stawki podatku od towarów i usług Strony zobowiązują się dokonać zmiany ust. 1 – z mocą obowiązującą od dnia wejścia w życie przepisów wprowadzających nową stawkę – poprzez:
  - a) zastąpienie dotychczasowej stawki podatku od towarów i usług nową stawką,
  - b) zastąpienie dotychczasowej kwoty brutto nową kwotą obliczoną według wzoru:

$$BN = [NW \times (1 + VD)] + [(N - NW) \times (1 + VN)]$$

gdzie poszczególne symbole oznaczają:

- BN – nowa wartość brutto zamówień na podstawie umowy,
  - NW – wartość netto zamówień przed wprowadzeniem nowej stawki podatku (tzn. towarów dostarczonych zamawiającemu) od towarów i usług,
  - VD – dotychczasowa stawka podatku od towarów i usług w [%],
  - N – wartość netto zamówień określona w ust.1,
  - VN – nowa stawka podatku od towarów i usług w [%],.
3. Cena określona w ust. 1 zawiera wszelkie koszty poniesione w celu należytego wykonania umowy, w tym koszty:
    - a) wykonania przedmiotu umowy,
    - b) dostarczenia przedmiotu umowy do Zamawiającego łącznie z ubezpieczeniem na czas transportu,
    - c) prowadzenia napraw gwarancyjnych.

## § 4. WARUNKI PŁATNOŚCI

1. Podstawą wystawienia faktury VAT za przedmiot umowy będzie protokół kompletności całości dostawy, o którym mowa w § 5 ust. 11.
2. Termin płatności faktury wynosi 60 dni od daty doręczenia Zamawiającemu prawidłowo wystawionej faktury.
3. Za datę zapłaty uważa się dzień obciążenia rachunku bankowego Zamawiającego.
4. Wykonawca upoważniony jest do wystawiania faktury VAT bez podpisu Zamawiającego.
5. Strony oświadczają, że są podatnikami podatku VAT.
6. Faktura wystawiona na podstawie niniejszej umowy musi zawierać numer, pod którym umowa została wpisana do Rejestru Umów Zamawiającego.
7. Za fakturę prawidłowo wystawioną uważa się fakturę, do której dołączono podpisany protokół kompletności całości dostawy, o którym mowa w § 5 ust. 11.

8. Wierzytelności wynikające z niniejszej umowy nie mogą zostać przeniesione na osobę trzecią bez zgody Zamawiającego.
9. Fakturę należy przesłać na adres: Południowy Koncern Węglowy S.A. 43-600 Jaworzno, ul. Grunwaldzka 37, zaznaczając w treści faktury, iż dotyczy ona Zakładu Górniczego Sobieski w Jaworznie.

#### **§ 5. DOSTAWA**

1. Przedmiot umowy zostanie dostarczony do magazynu Zamawiającego w Jaworznie.
2. Rozładunek przedmiotu umowy odbywać się będzie na koszt i ryzyko Zamawiającego.
3. Wykonawca zobowiązuje się zawiadomić Zamawiającego o terminie rozpoczęcia dostaw, faksem z 3-dniowym wyprzedzeniem.
4. Przedmiot umowy zostanie wydany Zamawiającemu w opakowaniu zwyczajowo przyjętym dla danego rodzaju towaru i sposobu przewozu. Przedmiot umowy winien być oznakowany w sposób umożliwiający łatwą jego identyfikację.
5. Opakowanie przedmiotu umowy ulega zwrotowi Zamawiającemu i jego koszt nie może być wliczony w cenę dostawy
6. Przedmiot umowy dostarczony w konfiguracji ustalonej przez Zamawiającego, powinien posiadać zabezpieczenia zakończeń przewodu przed wtargnięciem wody do wnętrza.
7. W przypadku stwierdzenia braków ilościowych w dostawie, Zamawiający zgłosi Wykonawcy pisemnie lub faksem reklamację. Wykonawca zobowiązany jest w ciągu 3 dni roboczych od zgłoszenia reklamacji zająć stanowisko, co do braków w dostawie. Braki te Wykonawca zobowiązany jest uzupełnić na swój koszt niezwłocznie, nie później jednak niż w ciągu 7 dni od daty otrzymania reklamacji. Uzupełnienie przedmiotu umowy nie wyłącza uprawnienia Zamawiającego do naliczenia kary umownej za zwłokę w dostawie.
8. W przypadku stwierdzenia wad jakościowych przedmiotu umowy Zamawiający dokona pisemnej reklamacji, która winna zostać rozpatrzona przez Wykonawcę nie później niż w ciągu 3 dni roboczych od daty jej doręczenia Wykonawcy, który zobowiązany jest niezwłocznie, nie później jednak niż w terminie 7 dni od daty zgłoszenia reklamacji, dostarczyć Zamawiającemu na swój koszt przedmiot umowy wolny od wad oraz odebrać od Zamawiającego przedmiot wadliwy.
9. W razie niewykonania lub nienależytego wykonania zobowiązania do uzupełnienia braków w dostawie lub dostarczenia przedmiotu umowy wolnego od wad, określonego w ust. 7 i 8 Zamawiający może odstąpić od umowy w całości lub w części.
10. Prawo do odstąpienia od umowy w całości lub w części przysługuje Zamawiającemu również w przypadku zwłoki w dostawie przedmiotu umowy, trwającej dłużej niż 14 dni.
11. Zakończenie dostaw przedmiotu umowy będzie potwierdzone protokołem kompletności całości dostawy zatwierdzonym przez osoby odpowiedzialne za nadzór i realizację umowy, w terminie nie dłuższym niż 7 dni od daty dostarczenia do Zamawiającego kompletnego przedmiotu umowy.

#### **§ 6. NADZÓR NAD REALIZACJĄ UMOWY**

1. Ze strony Zamawiającego:
  - osobami odpowiedzialnymi za realizację i rozliczenie umowy są:  
.....tel.....
  - osobami sprawującymi nadzór nad realizacją umowy jest:  
.....tel.....



2. Ze strony Wykonawcy osobą odpowiedzialną za realizację i rozliczenie umowy jest:  
.....tel.....
3. Zmiana osób odpowiedzialnych wymienionych w ust 1 i 2 nie stanowi zmiany niniejszej umowy, wymaga jednak dla swej skuteczności złożenia przez Stronę dokonującą zmiany pisemnego oświadczenia w tym przedmiocie drugiej Stronie.

## § 7. GWARANCJA I SERWIS

1. Wykonawca udziela na przedmiot umowy gwarancji na okres .....miesiące, licząc od daty podpisania protokołu odbioru technicznego przedmiotu dostawy w miejscu pracy pod ziemią u Zamawiającego.
2. Za datę odbioru technicznego przedmiotu umowy, przyjmuje się datę podpisania przez przedstawicieli obu stron bezusterkowego protokołu odbioru technicznego w wyrobiskach dołowych ZG Sobieski. W przypadku nie sporządzenia protokołu odbioru technicznego z winy Zamawiającego, rozpoczęcie naliczania okresu gwarancji nastąpi nie później niż 3 miesiące po podpisaniu protokołu kompletności dostaw.
3. W przypadku wystąpienia wad w przedmiocie umowy Wykonawca jest zobowiązany na własny koszt wymienić lub naprawić dotknięte wadą przedmiot umowy. Wydłuża się okres gwarancji o czas wykonywania napraw gwarancyjnych.
4. Działania zmierzające do usunięcia wad przedmiotu umowy wraz z dostawą niezbędnych podzespołów w okresie gwarancji muszą być podjęte w ciągu 12 godzin od telefonicznego zgłoszenia potwierdzonego faxem, we wszystkie dni tygodnia z dyspozycyjnością 24 h/dobę.
5. Wykonawca zapewni wykonanie napraw gwarancyjnych w miejscu zabudowania przedmiotu umowy. Podzespoły wymagające wymiany w okresie gwarancyjnym Wykonawca dostarczy na własny koszt do Zamawiającego. Służby techniczne Zamawiającego dostarczą podzespoły na miejsce, a Wykonawca dokona wymiany przy współudziale przedstawicieli Zamawiającego. Wykonawca wyraża zgodę na usunięcie prostych awarii przez przeszkolonych pracowników Zamawiającego.

## § 8. DOKUMENTACJA

Wykonawca wraz z przedmiotem dostawy dostarczy Zamawiającemu

1. Protokół kontroli przewodu.
2. Protokół z badań wytrzymałościowych przewodu górniczego, z pozytywnym wynikiem,
3. Kopię dopuszczenia prezesa WUG na dostarczony przewód górniczy,

## § 9. KARY UMOWNE

1. Wykonawca zobowiązuje się zapłacić Zamawiającemu kary umowne:
  - a) w przypadku odstąpienia od umowy przez Zamawiającego z powodu okoliczności za które odpowiada Wykonawca - w wysokości 10 % ceny netto określonej w § 3 ust 1,
  - b) za zwłokę w dostawie kompletnego przedmiotu umowy lub przynależnej mu dokumentacji w stosunku do terminu określonego w § 2 - w wysokości 0,1% wynagrodzenia netto określonego w § 3 ust 1, za każdy rozpoczęty dzień zwłoki,
2. Zamawiający zobowiązuje się zapłacić Wykonawcy kary umowne:

- a) w przypadku odstąpienia od umowy przez Wykonawcę z powodu okoliczności za które odpowiada Zamawiający - w wysokości 10 % ceny netto określonej w § 3 ust 1.
  - b) za zwłokę w odbiorze dostarczonego przedmiotu umowy lub przynależnej mu dokumentacji w stosunku do terminu określonego w § 2 - w wysokości 0,1 % wynagrodzenia netto określonego w § 3 ust 1, za każdy rozpoczęty dzień zwłoki.
3. Zapłata kar umownych nastąpi w terminie 14 dni od daty wystawienia dokumentu obciążeniowego.
  4. Obie strony mają prawo dochodzić odszkodowania uzupełniającego na zasadach ogólnych określonych w Kodeksie Cywilnym, przy czym całkowita wartości kar umownych i odszkodowań nie może przekroczyć wynagrodzenia netto określonego w §3 ust.1.

#### **§ 10. SIŁA WYŻSZA**

1. Od obowiązków określonych w niniejszej umowie Strona może być zwolniona w przypadku zaistnienia uniemożliwiających wykonanie przez nią tych obowiązków okoliczności niezależnych od Stron umowy, które powstały po zawarciu umowy, takich jak w szczególności klęska żywiołowa, istotna zmiana warunków geologiczno-górnictwa, wojna, rozruchy, rozporządzenia władz, strajki (siła wyższa).
2. O zaistnieniu okoliczności uznanych za siłę wyższą Strony są zobowiązane nawzajem niezwłocznie się powiadomić.
3. W przypadku gdy siła wyższa uniemożliwia Stronie należyte wykonanie świadczeń określonych niniejszą umową przez czas dłuższy niż jeden miesiąc, druga Strona może odstąpić od niniejszej umowy.
4. W razie odstąpienia od niniejszej umowy na podstawie ust. 3, nie stosuje się postanowień §9ust.1 lit. a) i §9 ust. 2 lit. a ).

#### **§ 11. OCHRONA ŚRODOWISKA**

1. Wykonawca zobowiązuje się do przestrzegania przepisów prawnych w zakresie ochrony środowiska.
2. Wykonawca oświadcza, że jeśli w trakcie realizacji przedmiotu umowy powstaną odpady, to jest on wytwarzającym i posiadaczem tych odpadów i zobowiązuje się do prowadzenia kart ewidencji oraz kart przekazania odpadów, zgodnie z obowiązującymi przepisami prawa oraz gospodarowania odpadami w sposób gwarantujący poszanowanie środowiska naturalnego.

#### **§ 12. POUFNOŚĆ**

1. Obie Strony niniejszej umowy zobowiązują się do zachowania poufności informacji, dokumentów i innych danych dotyczących obu Stron, a uzyskanych w związku z realizacją niniejszej umowy, z zastrzeżeniem ust. 2 oraz § 13 i 14.
2. Klauzula ta nie dotyczy dokumentacji postępowania o udzielenie zamówienia publicznego, w wyniku, którego zawarto niniejszą umowę oraz innych dokumentów i danych stanowiących informację publiczną.

### § 13. ZGODA NA PUBLIKACJĘ

Wykonawca oświadcza, iż w związku z posiadaniem przez TAURON Polska Energia S.A. – jednostkę dominującą nad Zamawiającym statusu spółki publicznej, wyraża zgodę na podawanie do publicznej wiadomości informacji dotyczących przedmiotowej umowy w związku z wypełnianiem przez TAURON Polska Energia S.A. obowiązków informacyjnych wynikających z art. 56 ustawy z dnia 29 lipca 2005 roku o ofercie publicznej i warunkach wprowadzania instrumentów finansowych do zorganizowanego systemu obrotu oraz o spółkach publicznych (Dz.U. z 2009 roku, Nr 185, poz. 1439) oraz Rozporządzenia Ministra Finansów z dnia 19 lutego 2009 roku w sprawie informacji bieżących i okresowych przekazywanych przez emitentów papierów wartościowych oraz warunków uznawania za równoważne informacji wymaganych przepisami prawa państwa niebędącego państwem członkowskim (Dz.U. z 2009 roku, Nr 33, poz. 259).

### § 14. INFORMOWANIE O PODMIOTACH Z GRUPY KAPITAŁOWEJ WYKONAWCY

Wykonawca zobowiązuje się do przekazania Zamawiającemu listy jednostek zależnych wchodzących w skład jego Grupy Kapitałowej w rozumieniu przepisów o rachunkowości stanowiącej załącznik nr 1 (tj. informacje wymagane do zidentyfikowania kontrahenta – nazwa, adres, NIP) do niniejszej umowy oraz niezwłocznego informowania Zamawiającego o każdej zmianie w składzie Grupy Kapitałowej.

### § 15. POSTANOWIENIA KOŃCOWE

1. Wykonawca oświadcza, że przedmiot umowy jest wolny od wad prawnych i nie narusza praw majątkowych osób trzecich.
2. Wszystkie zmiany niniejszej umowy wymagają dla swej ważności formy pisemnej w postaci aneksu do umowy - pod rygorem nieważności.
3. Strony dopuszczają możliwość zmiany warunków umowy - z zastrzeżeniem art.144 ustawy Prawo zamówień publicznych.
4. Zamawiający zastrzega sobie możliwość odstąpienia od umowy na warunkach określonych w art.145 ustawy Prawo zamówień publicznych.
5. W sprawach nie uregulowanych niniejszą umową mają zastosowanie przepisy ustawy Prawo zamówień publicznych oraz przepisy Kodeksu Cywilnego.
6. Spory wynikłe z niniejszej umowy będzie rozstrzygał sąd powszechny właściwy ze względu na siedzibę Zamawiającego.
7. Niniejsza umowa została sporządzona w dwóch jednobrzmiących egzemplarzach, po jednym dla każdej ze Stron.

Integralną część umowy stanowi załącznik nr 1 - „Lista jednostek zależnych wchodzących w skład grupy kapitałowej Sprzedającego”

ZAMAWIAJĄCY:

WYKONAWCA:

Załącznik nr 1 do umowy  
zawartej pomiędzy  
Południowym Koncernem Węglowym S.A.  
a Wykonawcą.....

Lista jednostek zależnych wchodzących w skład Grupy Kapitałowej Wykonawcy  
w rozumieniu przepisów o rachunkowości

lp	nazwa	adres	NIP

.....  
(pieczęć i podpisy osoby/osób  
upoważnionych do reprezentowania Wykonawcy)