

Wydział Zamówień Publicznych
ul. Grunwaldzka 37
43-600 Jaworzno
tel. +48 32 618 52 02
fax. +48 32 615 08 62

Jaworzno, dnia 22.05.2012 r.

**Wykonawcy zainteresowani udziałem
w postępowaniu o udzielenie
zamówienia publicznego**

Sprawa nr 20/2012/EEZP/AW

Dotyczy: postępowania o udzielenie zamówienia publicznego w trybie przetargu nieograniczonego na „Najem fabrycznie nowego kombajnu ścianowego wraz z wyposażeniem oraz obsługą serwisową gwarancyjną w całym okresie najmu dla Południowego Koncernu Węglowego S.A. – Zakład Górniczy Janina.”

WYJAŚNIENIE ORAZ ZMIANA TREŚCI SIWZ

I. WYJAŚNIENIE TREŚCI SIWZ

W związku z otrzymanym pismem w sprawie wyjaśnienia treści Specyfikacji Istotnych Warunków Zamówienia na „Najem fabrycznie nowego kombajnu ścianowego wraz z wyposażeniem oraz obsługą serwisową gwarancyjną w całym okresie najmu dla Południowego Koncernu Węglowego S.A. – Zakład Górniczy Janina.”, na podstawie art. 38 ustawy Prawo zamówień publicznych poniżej cytujemy pytania Wykonawców oraz odpowiedzi Zamawiającego.

Pytanie 1:

Zgodnie z SIWZ – Załącznik nr 8 Projekt umowy § 11 pkt 4.

„Strony mogą dochodzić na zasadach ogólnych odszkodowań przewyższających kary umowne do pełnej wysokości poniesionej szkody”

Czy Zamawiający wyrazi zgodę na rozszerzenie w/w zapisu i nadanie mu niższej proponowanej lub równoważnej treści:

„Strony mogą dochodzić na zasadach ogólnych odszkodowań przewyższających kary umowne do wartości brutto wynagrodzenia określonego w § 4 ust 4”.

Odpowiedź:

Zamawiający podtrzymuje zapisy SIWZ.

Pytanie 2:

„Zgodnie z SIWZ – Załącznik nr 8 Projekt umowy § 9 pkt 10.

Wykonawca zapewni wykonanie napraw gwarancyjnych w miejscu pracy przedmiotu najmu. Podzespoły wymagające wymiany Wykonawca dostarczy na własny koszt do Zamawiającego. Służby techniczne Zamawiającego dostarczą podzespoły na miejsce, a Wykonawca dokona wymiany przy współudziale przedstawicieli Zamawiającego. Wykonawca wyraża zgodę na usunięcie prostych awarii przez przeszkolonych pracowników Zamawiającego.

Proponujemy doprecyzowanie w/w zapisu poprzez nadanie mu niżej proponowanej treści:

„Wykonawca zapewni wykonanie napraw gwarancyjnych w miejscu pracy przedmiotu najmu. Podzespoły wymagające wymiany Wykonawca dostarczy na własny koszt do Zamawiającego. Służby techniczne Zamawiającego dostarczą podzespoły na miejsce, a Wykonawca dokona wymiany przy współudziale przedstawicieli Zamawiającego. Wykonawca wyraża zgodę na usunięcie prostych awarii przez przeszkolonych pracowników Zamawiającego, po wcześniejszym powiadomieniu o tym Wykonawcy”.

Odpowiedź:

Zamawiający dokonuje zmiany treści Załącznika nr 8 Projekt umowy w § 9 pkt 10 SIWZ

Pytanie 3:

„Zgodnie z SIWZ Załącznik nr 1 pkt III ppkt. 1.12 oraz Załącznik nr 1a pkt. 1.12 „ Moc przekazywana na organ powinna wynosić – 350 KW+/-5%. Czy Zamawiający wyraża zgodę na zmianę powyższego zapisu na: „Moc przekazywana na organ – 350 KW+/-10%”.

Odpowiedź:

Zamawiający dokonuje zmiany treści Załącznika nr 1 pkt III ppkt. 1.12 oraz Załącznika nr 1a pkt 1.12 SIWZ.

Pytanie 4:

„Zgodnie z SIWZ Załącznik nr 1 pkt III ppkt 1.20 oraz Załącznik nr 1a pkt. 1.20 – Zamawiający wymaga prawidłowej współpracy kombajnu z przenośnikiem ścianowym PSZ-850 NOWOMAG. Aby prawidłowo ocenić warunki współpracy kombajnu z przenośnikiem, prosimy o przesłanie rysunków napędu wysypowego i zwrotnego oraz odjazdów przenośnika PSZ-850 NOWOMAG w trzech rzutach wraz z podaniem podstawowych wymiarów.”

Odpowiedź:

Zamawiający uzupełnia treść SIWZ wprowadzając w załączniku nr 1b rysunki o numerach:

Załącznik nr 1b.1 Segment zamknięty E335/890/1500/G40/34 – odjazd I,
Załącznik nr 1b.2 Segment trasy zamknięty klinowy – odjazd II,
Załącznik nr 1b.3 Segment trasy klinowy inspekcyjny – odjazd III,
Załącznik nr 1b.4 Napęd zwrotny,
Załącznik nr 1b.5 Napęd zwrotny.
stanowiące załączniki do niniejszego pisma.

Pytanie 5:

„SIWZ, pkt II Warunki Udziału w postępowaniu:

„Ad.B. Zamawiający uzna, że Wykonawca spełnia warunki udziału w postępowaniu o udzielenie zamówienia publicznego w zakresie wiedzy i doświadczenia od wykonania

zmówienia, jeżeli: w okresie ostatnich trzech lat przed upływem terminu składania ofert , a jeżeli okres prowadzenia działalności jest krótszy – w tym okresie, , należytą realizacją dostaw kombajnów ścianowych na napięcie 3,3 kV o łącznej wartości brutto nie mniejszej niż 15 000 000,00 zł”

Pytanie: Czy Zamawiający wyraża zgodę na modyfikację w/w warunku do następującej, już stosowanej w podobnych postępowaniach, postaci:

„Ad.B. Zamawiający uzna, że Wykonawca spełnia warunki udziału w postępowaniu o udzielenie zamówienia publicznego w zakresie wiedzy i doświadczenia od wykonania zamówienia, jeżeli: w okresie ostatnich trzech lat przed upływem terminu składania ofert , a jeżeli okres prowadzenia działalności jest krótszy – w tym okresie, , należytą realizacją dostaw kombajnów ścianowych na napięcie 3,3 kV o łącznej wartości brutto nie mniejszej niż 10 000 000,00 zł”?

Odpowiedź:

Zamawiający podtrzymuje zapisy SIWZ.

Pytanie 6:

„SIWZ, Załącznik nr 8, §10 w związku z §2 ust. 5

Czy Zamawiający, w związku z tym, iż umowa nie określa terminu oddania kombajnu a zwłaszcza terminu, w ciągu którego Zamawiający jest zobowiązany wydobyć kombajn na powierzchnię i przygotować do przekazania Wykonawcy, może doprecyzować tą kwestię wprowadzając odpowiedni zapis?”

Odpowiedź:

Zamawiający dokonuje zmiany treści Załącznika nr 8 Projekt umowy w § 10 pkt 2.

Pytanie 7:

„SIWZ, Załącznik nr 8, §9 ust. 8 w związku z §11, pkt 1.d:

„(...) W przypadku jednorazowej naprawy trwającej powyżej dwóch dób zawieszają się najem na trzecią i kolejne doby, aż do czasu ponownego uruchomienia w ścianie potwierdzonego protokołem sporządzonym przez przedstawicieli obu Stron umowy”

Czy Zamawiający, z uwagi na kolizję wskazanego warunku z postanowieniem w § 11, pkt 1.d, może go zmodyfikować do postaci jednobrzmiącej?”

Odpowiedź:

Zamawiający dokonuje zmiany treści Załącznika nr 8 Projekt umowy w § 11 pkt 1d.

Pytanie 8:

„SIWZ, Załącznik nr 1c do SIWZ:

Prosimy o uzupełnienie brakujących wymiarów:

- odległość od osi rynny przenośnika do bocznej zewnętrznej ściany rynny,
- odległość od spągu do górnej powierzchni blach ślizgowej,
- odległość od osi drabinki do kosza kablowego.”

Odpowiedź:

Zamawiający uzupełnia wymiary na rysunku wskazanym w Załączniku nr 1c do SIWZ.

Uzupełnione wymiary wynoszą:

- odległość od osi rynny przenośnika do bocznej zewnętrznej ściany rynny – 516 mm,

- odległość od spągu do górnej powierzchni blachy ślizgowej – 212 mm,
- odległość od osi drabinki do kosza kablowego – 846 mm.

II. ZMIANA TREŚCI SIWZ

Na podstawie art. 38 ust. 4 ustawy Prawo zamówień publicznych Zamawiający dokonuje zmiany treści SIWZ w postępowaniu o udzielenie zamówienia publicznego prowadzonego w trybie przetargu nieograniczonego na „Najem fabrycznie nowego kombajnu ścianowego wraz z wyposażeniem oraz obsługą serwisową gwarancyjną w całym okresie najmu dla Południowego Koncernu Węglowego S.A. – Zakład Górniczy Janina.”

1. Zamawiający dokonuje zmiany zapisów w załączniku nr 8 do SIWZ – Projekt umowy § 9 pkt 10 w/w postępowania, który brzmi:

było:

„Wykonawca zapewni wykonanie napraw gwarancyjnych w miejscu pracy przedmiotu najmu. Podzespoły wymagające wymiany Wykonawca dostarczy na własny koszt do Zamawiającego. Służby techniczne Zamawiającego dostarczą podzespoły na miejsce, a Wykonawca dokona wymiany przy współudziale przedstawicieli Zamawiającego. Wykonawca wyraża zgodę na usunięcie prostych awarii przez przeszkolonych pracowników Zamawiającego.”

otrzymuje brzmienie:

„Wykonawca zapewni wykonanie napraw gwarancyjnych w miejscu pracy przedmiotu najmu. Podzespoły wymagające wymiany Wykonawca dostarczy na własny koszt do Zamawiającego. Służby techniczne Zamawiającego dostarczą podzespoły na miejsce, a Wykonawca dokona wymiany przy współudziale przedstawicieli Zamawiającego. Wykonawca wyraża zgodę na usunięcie prostych awarii przez przeszkolonych pracowników Zamawiającego, po wcześniejszym powiadomieniu o tym Wykonawcy”.

2. Zamawiający dokonuje zmiany treści Załącznika nr 1 pkt III ppkt. 1.12 oraz Załącznika nr 1a pkt 1.12 SIWZ.

było:

„Moc przekazywana na organ powinna wynosić – 350 KW+/-5%.”

otrzymuje brzmienie:

„Moc przekazywana na organ powinna wynosić – 350 KW+/-10%.”

3. Zamawiający dokonuje zmiany zapisów w załączniku nr 8 do SIWZ – Projekt umowy § 10 pkt 2 w/w postępowania, który brzmi:

było:

„Przedmiotem zwrotu może być tylko przedmiot najmu kompletny, odpowiednio oczyszczony, w stanie nie pogorszonym ponad normalne zużycie oraz zgodny ze szczegółową specyfikacją przedmiotu najmu (załącznik nr 1). W przypadku stwierdzenia niekompletności zwracanego przedmiotu najmu, Zamawiający zobowiązany jest zwrócić w terminie 14 dni brakujące elementy lub zapłacić za nie zgodnie z obowiązującymi cenami, określonymi w umowie serwisowej”.

otrzymuje brzmienie:

„Przedmiotem zwrotu może być tylko przedmiot najmu kompletny, odpowiednio oczyszczony, w stanie nie pogorszonym ponad normalne zużycie oraz zgodny ze szczegółową specyfikacją przedmiotu najmu (załącznik nr 1). W przypadku stwierdzenia niekompletności zwracanego przedmiotu najmu, Zamawiający zobowiązany jest zwrócić w terminie 14 dni brakujące elementy lub zapłacić za nie zgodnie z obowiązującymi cenami, określonymi w umowie serwisowej. Zamawiający zobowiązuje się wydać przedmiot najmu na powierzchnię i przygotować go do przekazania Wykonawcy niezwłocznie po ustaniu okresu najmu”.

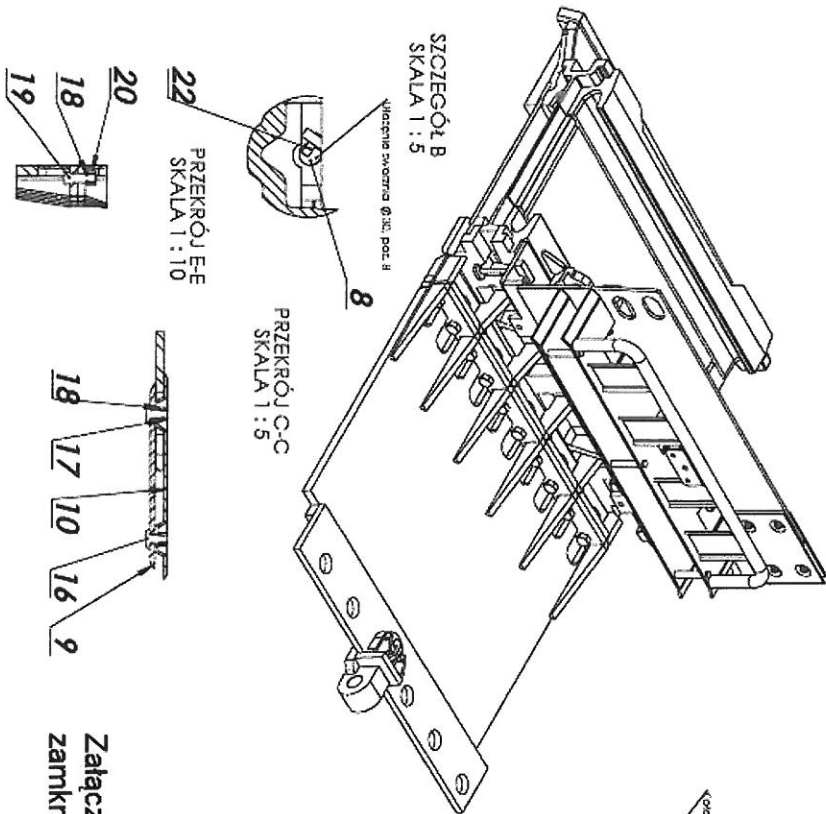
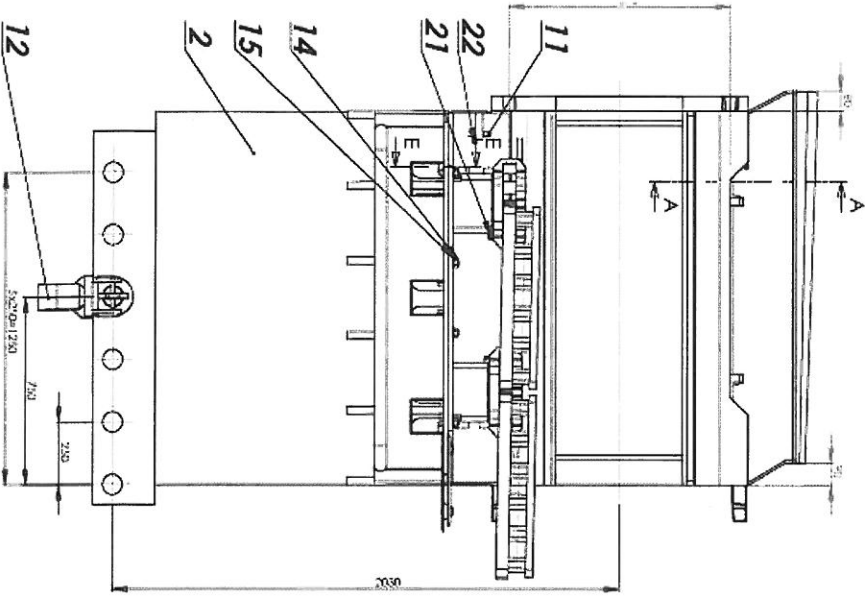
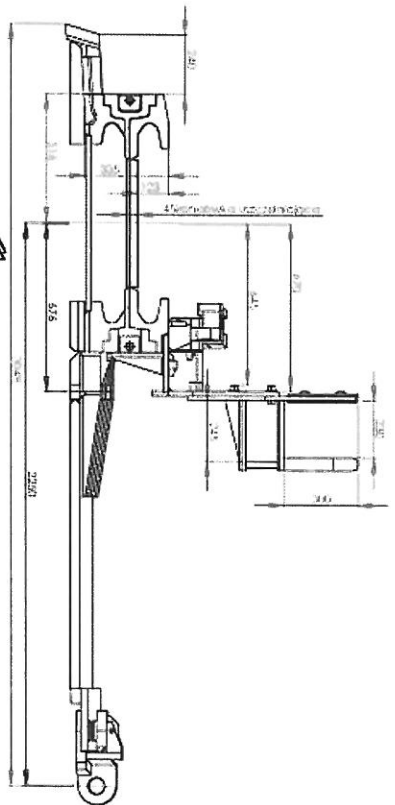
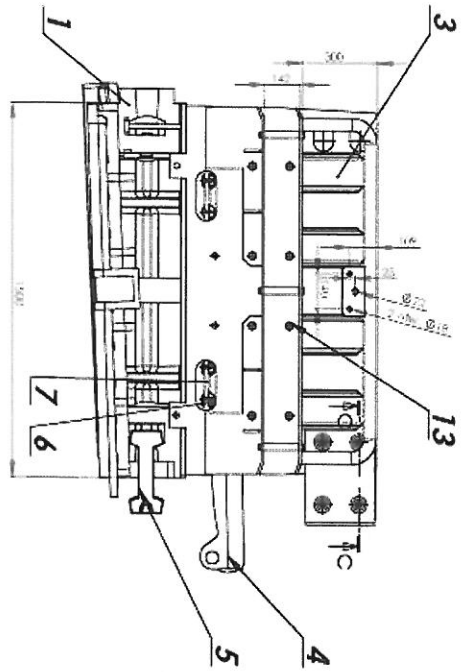
4. Zamawiający dokonuje zmiany zapisów w załączniku nr 8 do SIWZ – Projekt umowy § 11 pkt 1d w/w postępowania, który brzmi:

było:

„w przypadku postoju kombajnu wynikającego z jego niesprawności powyżej 3 dób, Zamawiający ma prawo zawiesić naliczanie czynszu najmu”.

otrzymuje brzmienie:

„w przypadku postoju kombajnu wynikającego z jego niesprawności powyżej 2 dób, Zamawiający ma prawo zawiesić naliczanie czynszu najmu”.

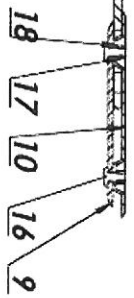


SZCZEGÓŁ B
SKALA 1 : 5

Wskaznik zewnętrzny Ø30, poz. II

PRZERÓJ C-C
SKALA 1 : 5

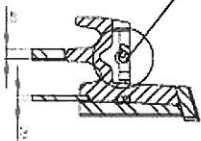
PRZERÓJ E-E
SKALA 1 : 10

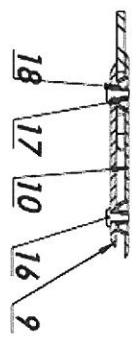
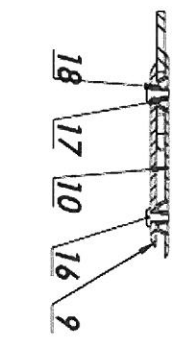
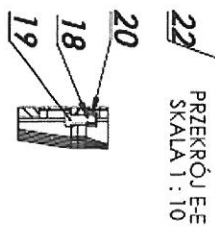
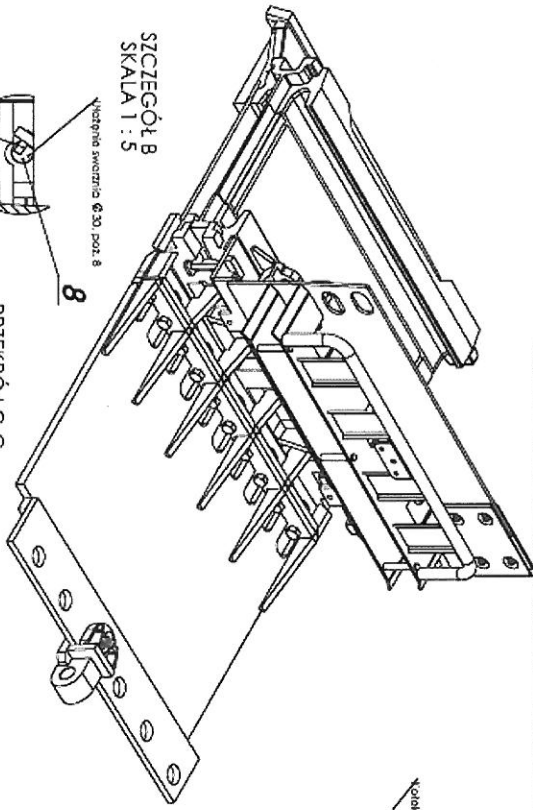
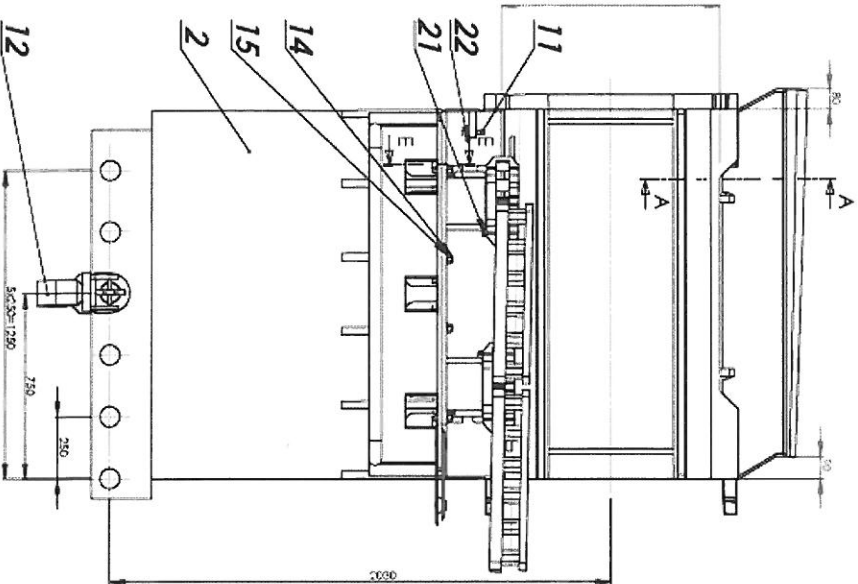
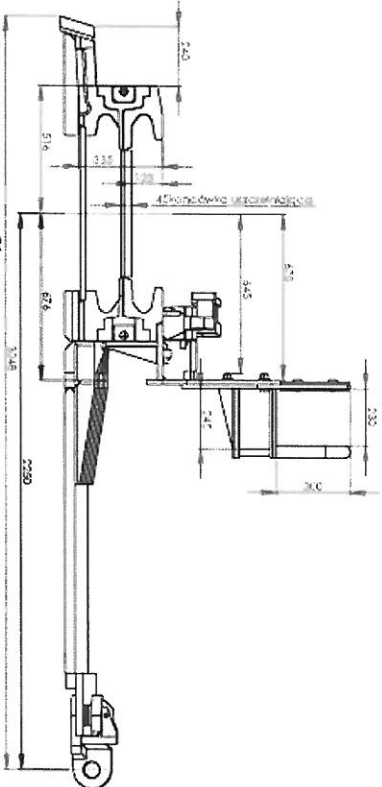
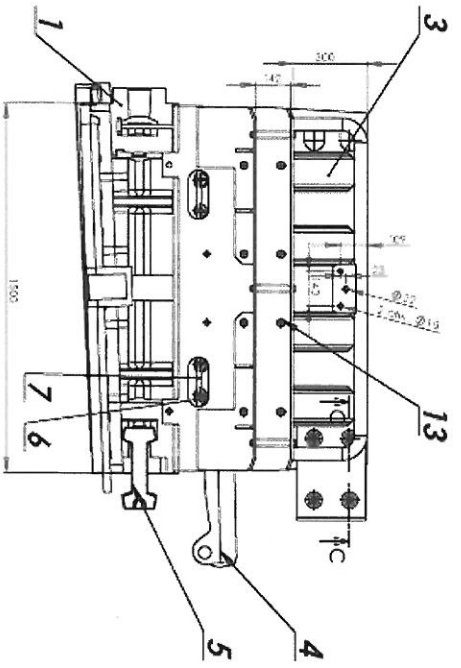


Załącznik 1. b. 2 Segment trasy
zamknięty klinowy - odjazd II

Wskaznik zewnętrzny Ø30, poz. II

PRZERÓJ A-A
SKALA 1 : 10

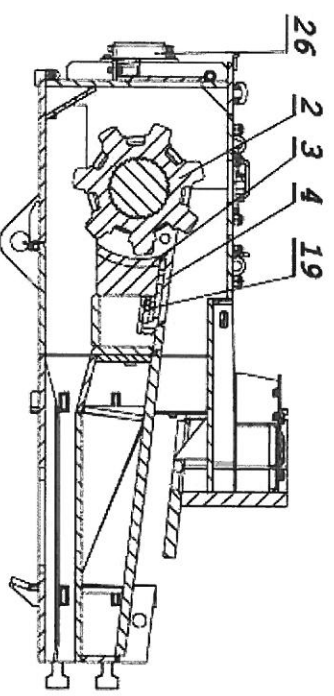
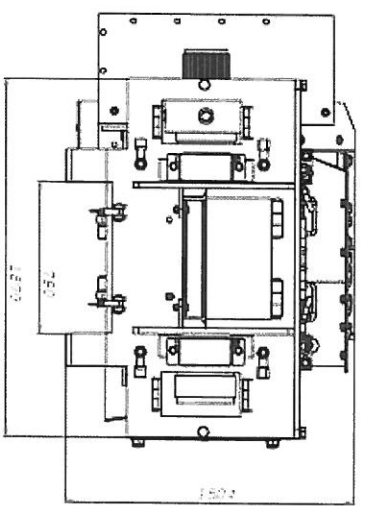
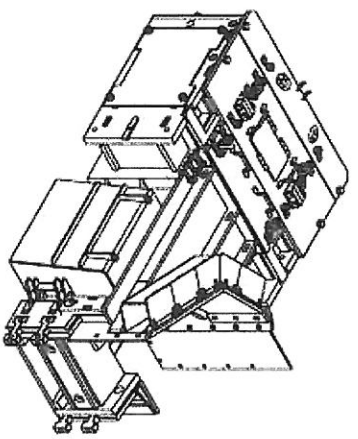
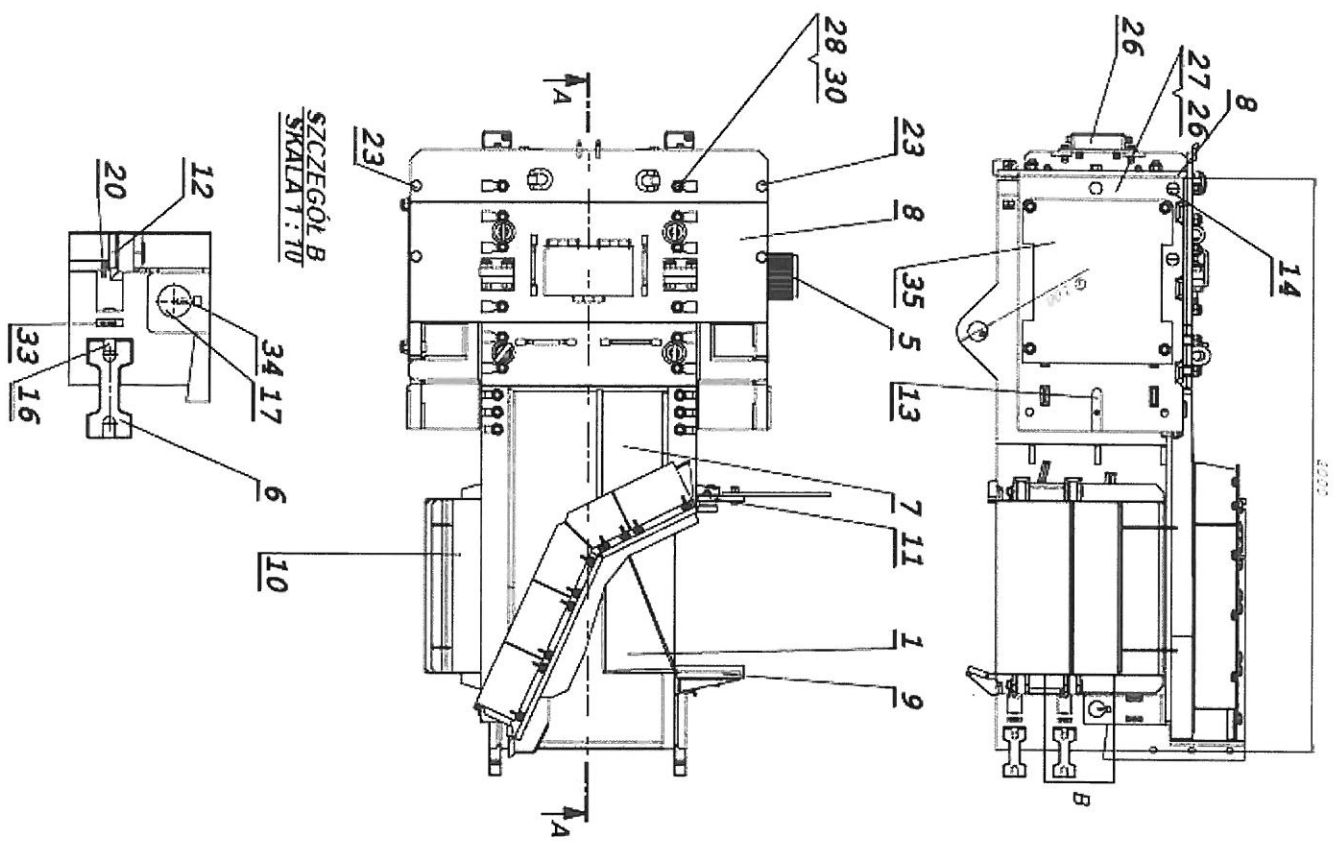




PRZEKÓJ A-A
SKALA 1:10

Kształt sprężysty do zabezpieczenia sworzni zabezpieczających 4-czł. złącznik

Złącznik 1. b. 3 Segment trasy
klinowy inspekcyjny - odjazd III



Załącznik 1.b.5 Napęd wysypowy