

Wydział Zamówień Publicznych  
ul. Grunwaldzka 37  
43-600 Jaworzno  
tel. +48 32 618 54 31  
fax. +48 32 615 08 62

Jaworzno, dnia 15.06.2012 r.

**Wykonawcy zainteresowani  
udziałem w postępowaniu  
o udzielenie zamówienia publicznego**

Sprawa nr 24/2012/EEZP/AW

Dotyczy: postępowania o udzielenie zamówienia publicznego w trybie przetargu nieograniczonego na: *„Najem oraz świadczenie usług serwisowych fabrycznie nowego kombajnu ścianowego wraz ze stacją transformatorową, wyłącznikiem i przewodem zasilającym kombajn dla Południowego Koncernu Węglowego S.A. – Zakład Górniczy SOBIESKI”*.

### **WYJAŚNIENIE TREŚCI SIWZ ORAZ ZMIANA TREŚCI SIWZ**

W związku z otrzymanymi zapytaniem w sprawie wyjaśnienia treści Specyfikacji Istotnych Warunków Zamówienia na *„Najem oraz świadczenie usług serwisowych fabrycznie nowego kombajnu ścianowego wraz ze stacją transformatorową, wyłącznikiem i przewodem zasilającym kombajn dla Południowego Koncernu Węglowego S.A. – Zakład Górniczy SOBIESKI”*, na podstawie art. 38 ustawy Prawo zamówień publicznych poniżej cytujemy pytania Wykonawców oraz odpowiedzi Zamawiającego oraz dokonujemy zmiany SIWZ.

#### Pytanie 1

W pkt II. Ad. B. 1) Część nr 1 SIWZ podano:

wykaże się w okresie ostatnich trzech lat przed upływem terminu składania ofert, a jeżeli okres prowadzenia działalności jest krótszy - w tym okresie, należyłą realizacją dostaw kombajnów ścianowych na napięcie 3,3 kV o łącznej wartości brutto nie mniejszej niż 15.000.000,00 zł.

Czy Zamawiający dopuści możliwość zmiany podanego zapisu na: wykaże się w okresie ostatnich trzech lat przed upływem terminu składania ofert, a jeżeli okres prowadzenia działalności jest krótszy - w tym okresie, należyłą realizacją dostaw kombajnów ścianowych o łącznej wartości brutto nie mniejszej niż 15.000.000,00 zł.

#### Odpowiedź:

Zamawiający podtrzymuje zapisy SIWZ

### Pytanie 2

W pkt. IV. 5. SIWZ podano:

Wymaga się, aby oferowany kombajn został zaprezentowany w ofercie na rysunku przedstawiającym posadowienie kombajnu na przenośniku ścianowym Glinik 296/800/BP opierając się na rysunku (załącznik nr 1b), załączonym do Opisu przedmiotu zamówienia z określeniem odległości ruchowych....

Uprzejmie prosimy o udostępnienie niżej wymienionych dokumentów niezbędnych do sporządzenia wymaganych (i wymienionych wyżej) dokumentów w wersji elektronicznej:

- Rysunku rynny liniowej przenośnika ścianowego typu Glinik 298/800/BP w dwóch rzutach (jeżeli to możliwe, to jako plik programu AutoCad – z rozszerzeniem .dwg),
- Rysunku napędu wysypowego przenośnika ścianowego typu Glinik 298/800/BP w dwóch rzutach (jeżeli to możliwe, to jako plik programu AutoCad - z rozszerzeniem .dwg),
- Rysunku napędu zwrotnego przenośnika ścianowego typu Glinik 298/800/BP w dwóch rzutach (jeżeli to możliwe, to jako plik programu AutoCad - z rozszerzeniem .dwg),

### Odpowiedź:

Zamawiający przedstawia w załączniku nr 1 do niniejszego pisma rysunek z instrukcji obsługi przenośnika zgrzeblowego ścianowego Glinik 298/800.

### Pytanie 3

W pkt. IV. 7. SIWZ podano:

Wymaga się, aby oferowane urządzenia elektryczne i aparatura łączeniowa kombajnu na napięcie powyżej 1kV prądu przemiennego posiadały wymagane prawem dopuszczenia Prezesa WUG.

Na potwierdzenie spełniania powyższego wymagania Wykonawca załączy do oferty: Dopuszczenie Prezesa WUG na urządzenia elektryczne i aparaturę łączeniową kombajnu na napięcie powyżej 1kV prądu przemiennego.

Czy Zamawiający przyjmie oświadczenie o dostarczeniu dopuszczenia Prezesa WUG dla oferowanego urządzenia elektrycznego i aparatury łączeniowej kombajnu na napięcie powyżej 1 kV prądu przemiennego z chwilą dostawy urządzenia?

### Odpowiedź:

Zamawiający podtrzymuje zapisy SIWZ.

### Pytanie 4

W Załączniku nr 1 do SIWZ pkt. 4. podano między innymi:

Wymagana współpraca kombajnu z następującymi urządzeniami kompleksu ścianowego:

1. Obudowa zmechanizowana: Glinik - 20/41-POz.

Uprzejmie prosimy o udostępnienie niżej wymienionych dokumentów niezbędnych do sprawdzenia poprawności współpracy: kombajn - przenośnik - obudowa:

- Rysunku obudowy zmechanizowanej (jeżeli to możliwe, to jako plik programu AutoCad - z rozszerzeniem .dwg). Dostarczenie rysunków obudowy i przenośnika zgrzeblowego ścianowego w postaci plików programu AutoCad zapewni sprawdzenie poprawności współpracy wymienionych urządzeń.

Odpowiedź:

Zamawiający w załączniku nr 2 do niniejszego pisma przedstawia rysunek sekcji obudowy zmechanizowanej Glinik - 20/41-POz. Sekcja liniowa do współpracy z kombajnem.

Pytanie 5

W Załączniku nr 1 do SIWZ pkt. 5.1.2. podano:

Wysokość kombajnu na przenośniku  
Glinik 298/800/BP mierzona od spągu  
do poziomo położonych osłon - max. 1500mm

Czy Zamawiający dopuści możliwość zmiany podanego zapisu na:

Wysokość kombajnu na przenośniku  
Glinik 298/800/BP mierzona od spągu  
do poziomo położonych osłon - max. 1600mm

Odpowiedź:

Zamawiający podtrzymuje zapisy SIWZ.

Pytanie 6

W Załączniku nr 1 do SIWZ pkt. 5.1.11. podano:

Zabezpieczenie napędu organów urabiających  
i posuwu wałkami bezpieczeństwa - wymagane

Nasz wyrób posiada równoważne rozwiązanie zabezpieczające układ kinematyczny posuwu w sposób elektroniczny spełniające pozostałe wymagania techniczne SIWZ, przy jednoczesnym spełnieniu wszystkich wymagań obowiązujących w polskim górnictwie przepisów i norm oraz pracujące z powodzeniem na kilku polskich kopalniach.

W związku z powyższym:

Czy Zamawiający dopuści możliwość zmiany podanego punktu na:

Zabezpieczenie napędu organów urabiających  
i posuwu wałkami bezpieczeństwa lub zabezpieczenia  
równoważne - wymagane

Odpowiedź:

Zamawiający dokonuje zmiany SIWZ.

1. Zamawiający zmienia zapisy SIWZ załącznik nr 1 i 1a do SIWZ pkt 5.1.11.

było:

„Zabezpieczenie napędu organów urabiających  
i posuwu wałkami bezpieczeństwa - wymagane”

**nowe brzmienie:**

„Zabezpieczenie napędu organów urabiających  
i posuwu” - wymagane”

2. Zamawiający zmienia zapisy SIWZ załącznik nr 1 i 1a do SIWZ pkt 5.5.3.

było:

„Skrętne wałki bezpieczeństwa silników głowic – 2 kpl.”

**nowe brzmienie:**

**„Skrętne wałki bezpieczeństwa silników głowic (jeśli występują) – 2kpl.”**

3. Zamawiający zmienia zapisy SIWZ załącznik nr 1 i 1a do SIWZ pkt 5.5.4.

było:

„Skrętne wałki bezpieczeństwa posuwu – 2kpl.”

**nowe brzmienie:**

**„Skrętne wałki bezpieczeństwa posuwu (jeśli występują) – 2kpl.”**

#### Pytanie 7

W załączniku nr 1 do SIWZ pkt.5 podpunkt 5.1.5 widnieje

„Kombajn musi mieć możliwość przesunięcia ramienia - 100mm±5mm”

Czy Zamawiający wyrazi zgodę na wykreślenie przedmiotowego Wymagania?

Odpowiedź:

Zamawiający podtrzymuje zapisy SIWZ.

#### Pytanie 8

W załączniku nr 1 do SIWZ pkt 5 podpunkt 5.1.31 widnieje

„Zastosowane smary i oleje w przekładniach oraz układzie hydraulicznym - nie wymagające stosowania środków ulepszających”.

Czy Zamawiający wyrazi zgodę na wykreślenie przedmiotowego Wymagania?

Odpowiedź:

Zamawiający dokonuje zmiany SIWZ.

Zamawiający zmienia zapisy SIWZ załącznik nr 1 i załącznik nr 1a do SIWZ pkt 5.1.31.

było:

„Zastosowane smary i oleje w przekładniach oraz układzie hydraulicznym - nie wymagające stosowania środków ulepszających”

**nowe brzmienie:**

**wykreśla się pkt 5.1.31. w załączniku nr 1 i w załączniku nr 1a do SIWZ**

#### Pytanie 9

W załączniku nr 1 do SIWZ pkt 5 podpunkt 5.1.7 widnieje:

„Siła uciągu kombajnu - min 800kN”

Czy Zamawiający wyrazi zgodę na zmianę powyższego zapisu na:

„Siła uciągu kombajnu - min 700kN ±5%”

Odpowiedź:

Zamawiający podtrzymuje zapisy SIWZ.

Pytanie 10

Opis Przedmiotu Zamówienia, załącznik nr 1 oraz załącznik nr 1a do SIWZ pkt. 5.1.31):

W związku z tym, że Wykonawca zgodnie z wymaganiami zawartymi w SIWZ zobowiązany jest do udzielenia gwarancji na cały okres dzierżawy kombajnu na co bezpośredni wpływ ma eksploatacja kombajnu zgodnie z zapisami w IO, wnosimy o wykreślenie pkt. 5.1 31 w Załączniku nr 1 oraz w załączniku nr 1a do SIWZ i zastąpienie go zapisem w brzmieniu:

*„Stosowane materiały eksploatacyjne tj. oleje i smary oraz uszlachetnicze (jeśli występują) powinny być stosowane zgodnie z Instrukcją Obsługi kombajnu”.*

Odpowiedź:

Zamawiający dokonuje zmiany SIWZ.

Zamawiający zmienia zapisy SIWZ załącznik nr 1 i 1a do SIWZ pkt 5.1.31.

było:

*„Zastosowane smary i oleje w przekładniach oraz układzie hydraulicznym - nie wymagające stosowania środków ulepszących”.*

**nowe brzmienie:**

**skreśla się pkt 5.1.31. w załączniku nr 1 i 1a do SIWZ.**

Pytanie 11

Projekt umowy (załącznik nr 8a do SIWZ § 2 pkt 4):

W związku z tym, że termin najmu przedmiotu umowy uzależniony jest również od daty terminu odbioru technicznego, prosimy o dokonanie modyfikacji §2 pkt; 4 do następującej postaci:

*„Okres najmu wynosi 907 dób, to jest od dnia ..... do dnia ..... z zastrzeżeniem ust 2. i 3.”*

Odpowiedź:

Zamawiający dokonuje zmiany SIWZ.

Zamawiający zmienia zapisy SIWZ w Projekcie umowy stanowiącym załącznik nr 8a do SIWZ, § 2 pkt 4)

było:

*„Okres najmu wynosi 907 dób, to jest od dnia ..... do dnia ..... z zastrzeżeniem ust 2.”*

**nowe brzmienie:**

***„Okres najmu wynosi 907 dób, to jest od dnia ..... do dnia ..... z zastrzeżeniem ust 2. i 3.”***

Pytanie 12

Projekt umowy (załącznik nr 8a do SIWZ §11):

W związku z brakiem określenia wartości kar umownych w sytuacji nie spełnienia przez Zamawiającego zapisów § 10 pkt 2 prosimy o dodanie do § 11 zapisu o niżej zaproponowanej treści:

„Wykonawca ma prawo żądać od Zamawiającego zapłaty kary umownej w wysokości czynszu najmu netto za każdy dzień zwłoki w zwrocie przedmiotu najmu, który został określony w §10 pkt 2 umowy”.

Odpowiedź:

Zamawiający podtrzymuje zapisy SIWZ.

Pytanie 13

Zgodnie z Załącznikiem nr 1 do SIWZ pkt. 5.17 oraz Załącznikiem nr 1a pkt. 5.1.7 jest zapis „Siła uciągu kombajnu - min 800kN”.

Czy Zamawiający wyrazi zgodę na zmianę powyższego zapisu na: „Siła uciągu kombajnu - min 600kN”?

Odpowiedź:

Zamawiający podtrzymuje zapisy SIWZ.

Pytanie 14

Zgodnie z pkt. 5.1.14 Załącznika nr 1 do SIWZ oraz z pkt. 5.1.14 Załącznika nr 1a do SIWZ Zamawiający wymaga prawidłowej współpracy ramion kombajnu z napędem zwrotnym zabudowanym w ścianie. Aby prawidłowo ocenić warunki współpracy kombajnu z przenośnikiem, prosimy o uzupełnienie rysunków napędu zwrotnego o wymiar szerokości korpusu napędu przenośnika oraz o przesłanie rysunków odjazdów przenośnika Glinik 298/800/BP w trzech rzutach wraz z podaniem podstawowych wymiarów.

Odpowiedź:

Zamawiający przedstawia w załącznikach nr 3, 4, 5 do niniejszego pisma rysunki z instrukcji obsługi przenośnika zgrzeblowego ścianowego Glinik 298/800.

Zamawiający na podstawie art. 38 ust. 4 ustawy Prawo zamówień publicznych dokonuje zmiany treści SIWZ w projekcie umowy - załącznik nr 8b do SIWZ, § 1 ust 1b)

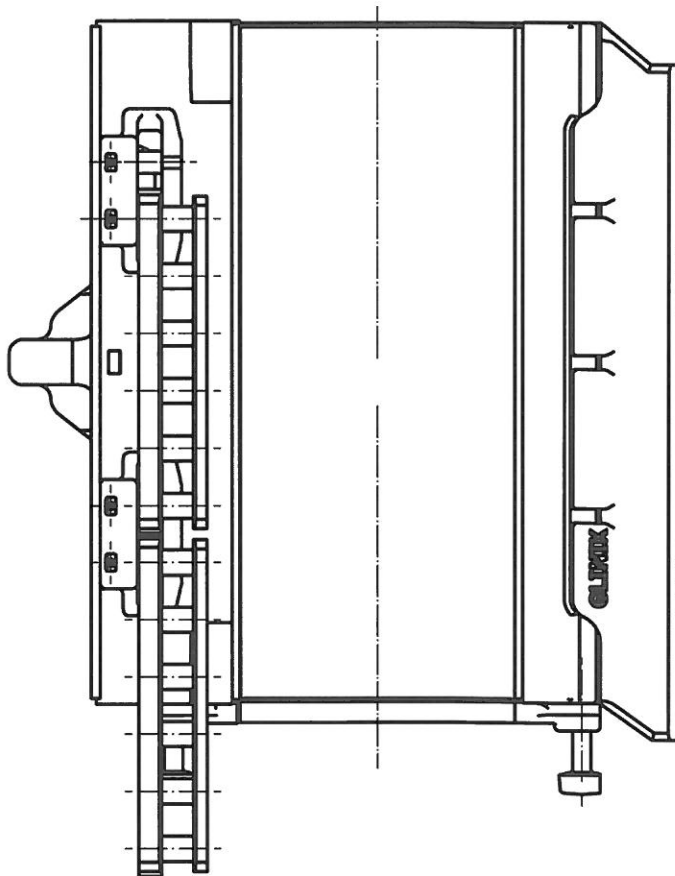
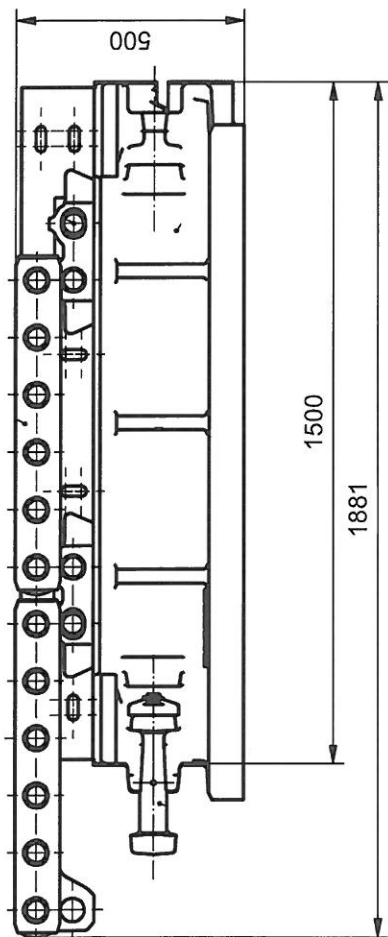
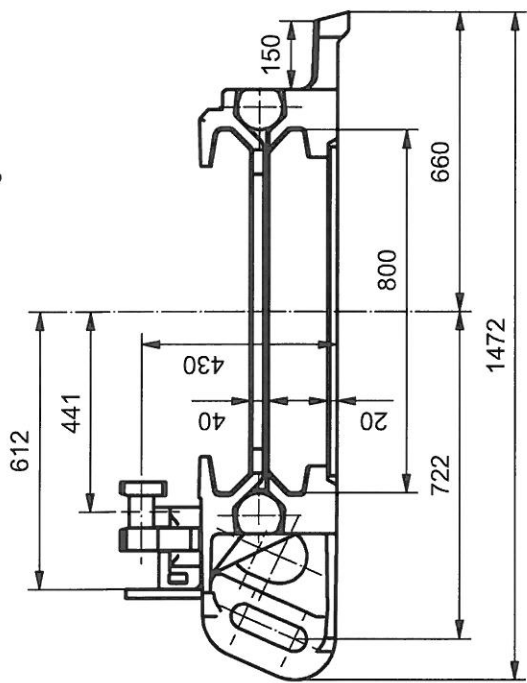
było:

„wyłącznik stycznikowy dwuodpływowy typu..... 2 kpl.”

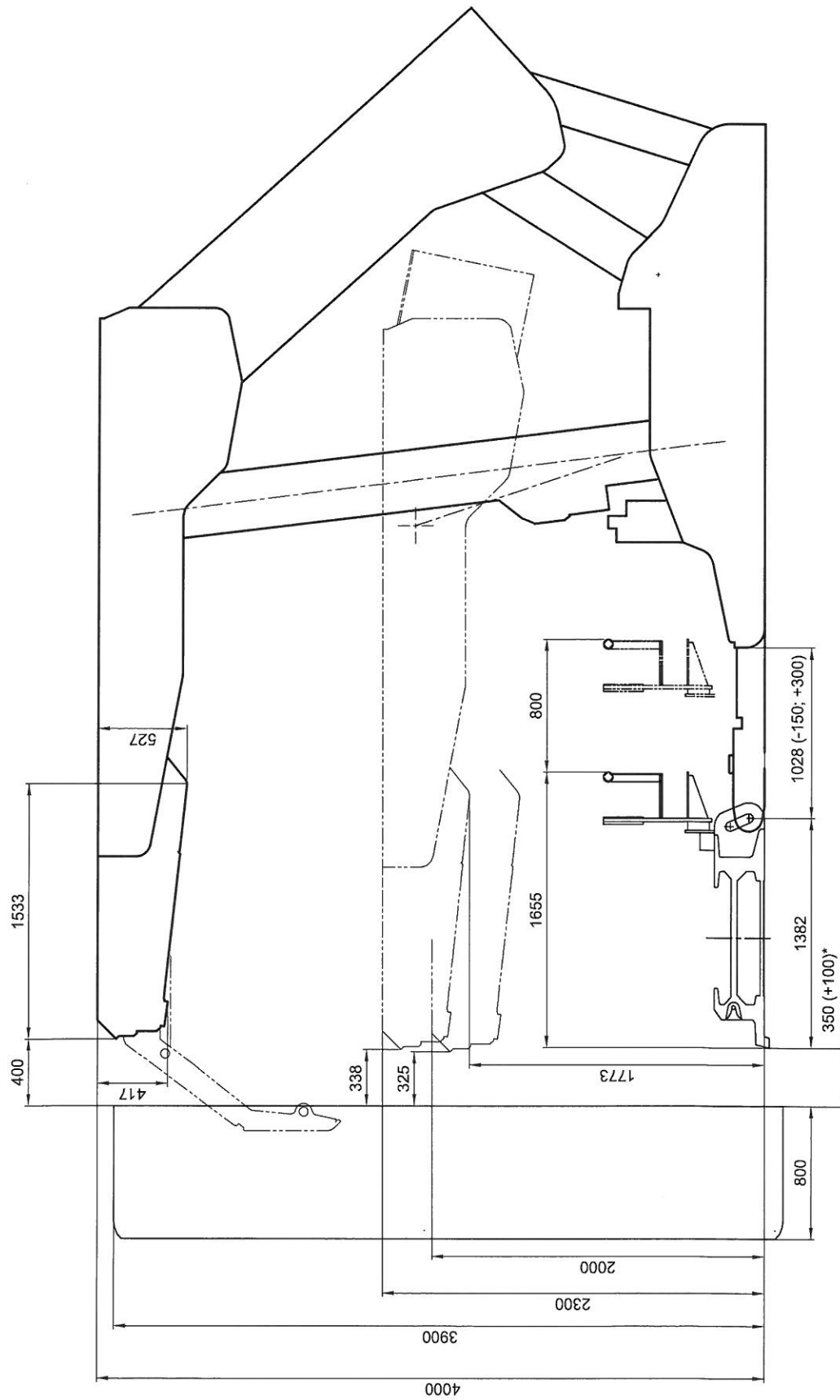
**nowe brzmienie:**

„wyłącznik stycznikowy dwuodpływowy typu..... 1 kpl.”

Załącznik nr 1



Rynna modułowa PZS GLINIK 289/800

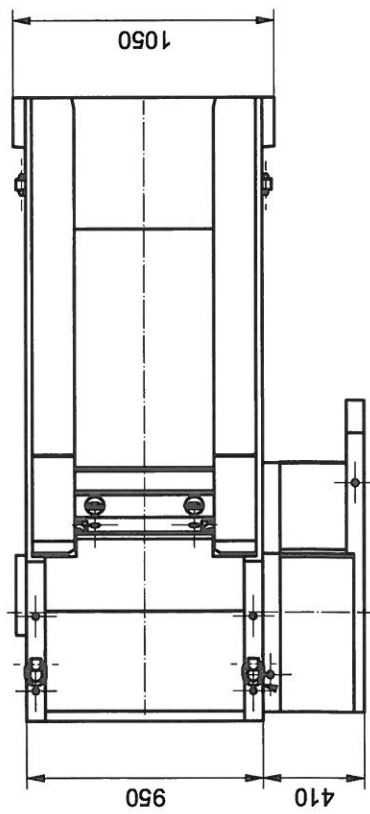
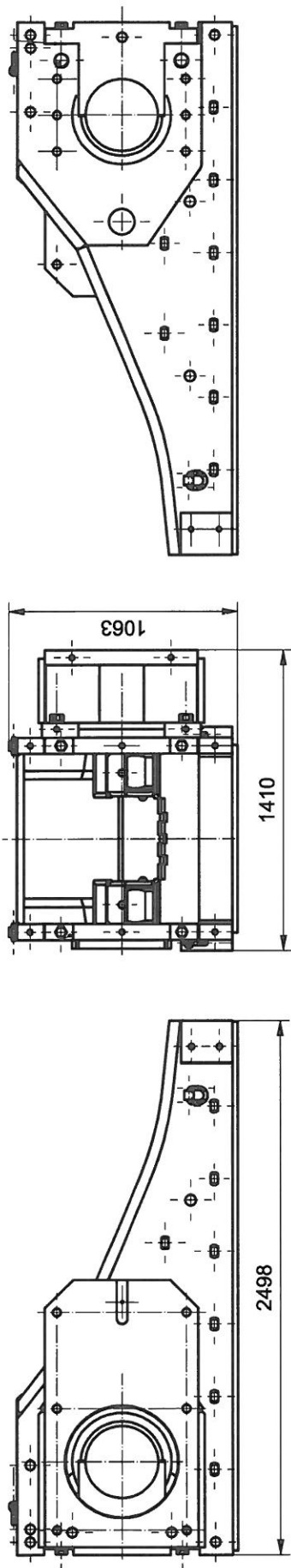


\*) ścieżka kombajnowa 350mm±10mm plus przesunięcie 100mm ±5mm

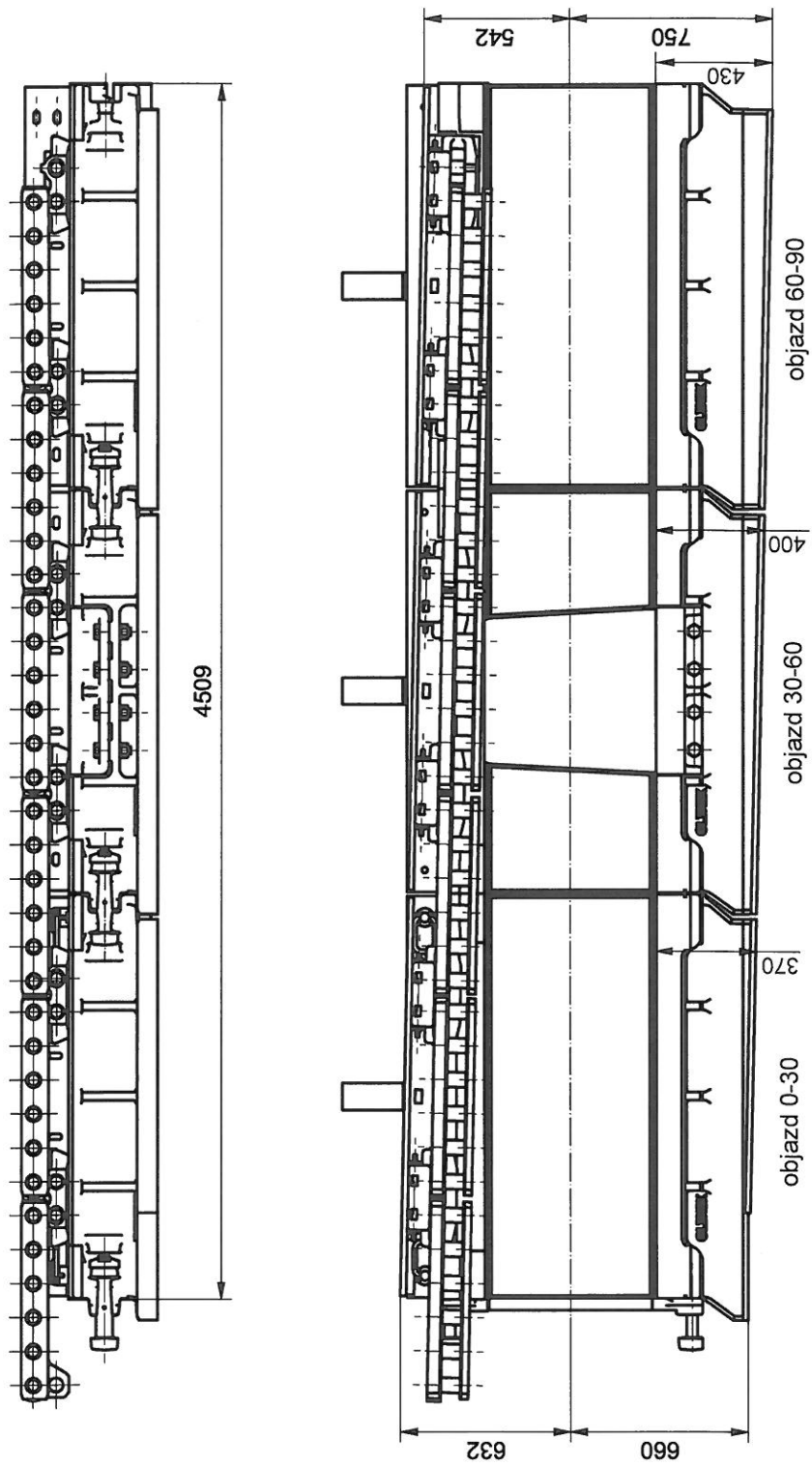
**Obudowa zmechanizowana GLINIK-20/41-POz**  
**Sekcja liniowa do współpracy z kombajnem**



Załącznik nr 3



Kadłub napędu zwrotnego PZS Glinik 298/800



Zespół rynien krańcowych lewych PZS Glinik 289/800

