

OPIS PRZEDMIOTU ZAMÓWIENIA**I. Opis wspólny dla wszystkich części zamówienia:**

1. Przedmiotem zamówienia są sukcesywne dostawy do magazynu Zamawiającego w Jaworznie i w Libiążu obudowy chodnikowej łukowej podatnej z kształownika typu V oraz stropnic stalowych górniczych dla TAURON Wydobycie S.A. w ogólnej ilości 11 305 ton wg specyfikacji podanej poniżej.

Podana wielkość zamówienia jest wielkością szacunkową, która może ulec zmianie.

Nr części zamówienia	Przedmiot zamówienia	Jednostka miary	Ilość
1	Obudowa chodnikowa łukowa podatna z kształownika typu V32	tona	3 000
2	Obudowa chodnikowa łukowa podatna z kształownika typu V29 o podwyższonych właściwościach wytrzymałościowych	tona	4 355
3	Obudowa chodnikowa łukowa podatna z kształownika typu V32 o podwyższonych właściwościach wytrzymałościowych	tona	700
4	Obudowa chodnikowa podatna spłaszczona asymetryczna z kształownika typu V32 o podwyższonych właściwościach wytrzymałościowych	tona	1 650
5	Obudowa chodnikowa łukowo- prostokątna ŁPro/A i ŁPro/B z kształownika typu V32	tona	300
6	Obudowa chodnikowa łukowo-prosta wzmocniona z kształownika typu V32	tona	200
7	Obudowa chodnikowa łukowa specjalna ŁPS/C z kształownika typu V32	tona	200
8	Stropnice stalowe górnicze z kształownika typu V29	tona	600
9	Stropnice stalowe górnicze z kształownika typu V32	tona	50
10	Stropnice stalowe podporowo-kotwiowe z kształownika typu V29 w wykonaniu z otworem	tona	60
11	Stropnice stalowe podporowo-kotwiowe z kształownika typu KO w wykonaniu z otworem	tona	130
12	Stropnice stalowe górnicze z kształownika typu KO w wykonaniu bez otworu	tona	60

2. Wymagana gwarancja: 12 miesięcy od daty dokonania odbioru przedmiotu Umowy.
3. Wymagany czas realizacji bieżącego zamówienia w terminie do 14 dni od otrzymania zamówienia.

II. Opis Części nr 1 zamówienia:

Obudowa chodnikowa łukowa podatna wykonana z kształtowników typu V32 musi odpowiadać następującym warunkom:

- a) Kształtowniki wykonane zgodnie z normą PN-H-93441-1:2004 oraz PN-H-93441-3:2004 lub równoważną.
- b) Muszą spełniać wymagania normy PN-93/G-15000/02 oraz PN-93/G-15000/03 lub równoważnej.
- c) Obudowa łukowa podatna ŁP z kształtownika typu V32 o wielkościach odrzwi od 7 do 19 i obudowa łukowa podatna podwyższona ŁPP o wielkościach odrzwi od 7 do 15 w I, II, III stopniu podwyższenia.
- d) Elementy odrzwi obudowy chodnikowej muszą być dostarczone w trwale związanych wiązkach nie przekraczających 60 sztuk, składających się z łuków jednej odmiany i wielkości.
- e) Każda wiązka będzie zaopatrzona w wywieszkę zawierającą następujące dane: nazwę producenta, oznaczenie wyrobu, datę produkcji i nr wytopu stali zastosowanej na kształtownik. Wywieszki powinny być poprawnie przytwierdzone i zabezpieczone przed wpływami atmosferycznymi.
- f) Każdy element odrzwi obudowy chodnikowej powinien być oznakowany zgodnie z wymogami normy PN-93/G-15000/03 lub równoważnej i dodatkowo każdy element na zewnętrznej stronie łuku odrzwi obudowy winien być oznakowany; cechą producenta i profilem obudowy.

III. Opis Części nr 2 zamówienia:

Obudowa chodnikowa łukowa podatna wykonana z kształtownika typu V29 o podwyższonych właściwościach wytrzymałościowych musi odpowiadać następującym warunkom:

- a) Kształtowniki wykonane zgodnie z normą PN-H-93441-3:2004 lub równoważną.
- b) Muszą spełniać wymagania normy PN-93/G-15000/02 oraz PN-93/G-15000/03 lub równoważnej.
- c) Obudowa chodnikowa łukowa podatna ŁP z kształtownika typu V29 o wielkościach odrzwi od 6 do 19 i obudowa łukowa podatna podwyższona ŁPP z kształtownika V29 o wielkościach odrzwi od 7 do 15 w I, II, III stopniu podwyższenia.
- d) Obudowa chodnikowa podatna ŁP z kształtownika typu V29 o podwyższonych właściwościach wytrzymałościowych powinna charakteryzować się następującymi właściwościami mechanicznymi:
 - wytrzymałość na rozciąganie R_m minimum 650 MPa
 - granica plastyczności R_e minimum 480 MPa
 - wydłużenie A_5 minimum 17 %
 - udarność KCU2A minimum 30 J/cm²
 - $R_e \text{ min.} / R_m \text{ min.} \leq 0,8$
- e) Elementy odrzwi obudowy chodnikowej muszą być dostarczone w trwale związanych wiązkach nie przekraczających 60 sztuk, składających się z łuków jednej odmiany i wielkości.
- f) Każda wiązka będzie zaopatrzona w wywieszkę zawierającą następujące dane: nazwę producenta, oznaczenie wyrobu, datę produkcji i nr wytopu stali zastosowanej na

kształtownik. Wywieszki powinny być poprawnie przytwierdzone i zabezpieczone przed wpływami atmosferycznymi.

- g) Każdy element odrzwi obudowy chodnikowej powinien być oznakowany zgodnie z wymogami normy PN-93/G-15000/03 lub równoważnej i dodatkowo każdy element na zewnętrznej stronie łuku odrzwi obudowy winien być oznakowany; cechą producenta i profilem obudowy oraz wyróżnikiem pozwalającym zidentyfikować obudowę o podwyższonych parametrach wytrzymałościowych.

IV. Opis Części nr 3 zamówienia:

Obudowa chodnikowa łukowa podatna wykonana z kształtownika typu V32 o podwyższonych właściwościach wytrzymałościowych musi odpowiadać następującym warunkom:

- a) Kształtowniki wykonane zgodnie z normą PN-H-93441-3:2004 lub równoważną.
- b) Muszą spełniać wymagania normy PN-93/G-15000/02 oraz PN-93/G-15000/03 lub równoważnej.
- c) Obudowa łukowa podatna ŁP z kształtownika typu V32 o wielkościach odrzwi od 7 do 19 i obudowa łukowa podatna podwyższona ŁPP z kształtownika V32 o wielkościach odrzwi od 7 do 15 w I, II, III stopniu podwyższenia.
- d) Obudowa chodnikowa podatna ŁP z kształtownika typu V32 o podwyższonych właściwościach wytrzymałościowych powinna charakteryzować się następującymi właściwościami mechanicznymi:
- wytrzymałość na rozciąganie R_m minimum 650 MPa
 - granica plastyczności R_e minimum 480 MPa
 - wydłużenie A_5 minimum 17 %
 - udarność KCU2A minimum 30 J/cm²
 - $R_e \text{ min.} / R_m \text{ min.} \leq 0,8$
- e) Elementy odrzwi obudowy chodnikowej muszą być dostarczone w trwale związanych wiązkach nie przekraczających 60 sztuk, składających się z łuków jednej odmiany i wielkości.
- f) Każda wiązka będzie zaopatrzona w wywieszkę zawierającą następujące dane: nazwę producenta, oznaczenie wyrobu, datę produkcji i nr wytopu stali zastosowanej na kształtownik. Wywieszki powinny być poprawnie przytwierdzone i zabezpieczone przed wpływami atmosferycznymi.
- g) Każdy element odrzwi obudowy chodnikowej powinien być oznakowany zgodnie z wymogami normy PN-93/G-15000/03 lub równoważnej i dodatkowo każdy element na zewnętrznej stronie łuku odrzwi obudowy winien być oznakowany; cechą producenta i profilem obudowy oraz wyróżnikiem pozwalającym zidentyfikować obudowę o podwyższonych parametrach wytrzymałościowych.

V. Opis Części nr 4 zamówienia:

Obudowa chodnikowa podatna spłaszczona asymetryczna wykonana z kształtownika typu V32 o podwyższonych właściwościach wytrzymałościowych musi odpowiadać następującym warunkom:

- a) Kształtowniki wykonane zgodnie z normą PN-H-93441-3:2004 lub równoważną.

- b) Obudowa chodnikowa podatna spłaszczona asymetryczna z kształtownika typu V32 musi być wykonana w wersji pięcioczęściowej, w której jeden łuk ociosowy (długi) podzielony będzie na dwie części.
- c) Typoszereg odrzwi obudowy chodnikowej podatnej spłaszczonej asymetrycznej wykonanej wg dokumentacji Wykonawcy musi zawierać co najmniej te same wielkości odrzwi, o tych samych ilościach elementów i wymiarach (długość i promień gięcia), które zostały określone przez Zamawiającego w załącznikach nr 1a i 1b do „Opisu przedmiotu zamówienia”.
- d) Obudowa chodnikowa podatna spłaszczona asymetryczna z kształtownika typu V32 o podwyższonych właściwościach wytrzymałościowych powinna charakteryzować się następującymi właściwościami mechanicznymi:
- wytrzymałość na rozciąganie Rm minimum 650 MPa
 - granica plastyczności Re minimum 480 MPa
 - wydłużenie A5 minimum 17 %
 - udarność KCU2A minimum 30 J/cm²
 - $Re\ min./ Rm\ min. \leq 0,8$
- e) Elementy odrzwi muszą być dostarczone w trwale związanych wiązках nie przekraczających 60 sztuk, składających się z łuków jednej odmiany i wielkości.
- f) Każda wiązka będzie zaopatrzona w wywieszkę zawierającą następujące dane: nazwę producenta, oznaczenie wyrobu, datę produkcji i nr wytopu stali zastosowanej na kształtownik. Wywieszki powinny być poprawnie przytwierdzone i zabezpieczone przed wpływami atmosferycznymi.
- g) Każdy element odrzwi obudowy chodnikowej powinien być oznakowany zgodnie z wymogami normy PN-93/G-15000/03 lub równoważnej i dodatkowo każdy element na zewnętrznej stronie łuku odrzwi obudowy winien być oznakowany; cechą producenta i profilem obudowy oraz wyróżnikiem pozwalającym zidentyfikować obudowę o podwyższonych parametrach wytrzymałościowych.

VI. Opis Części nr 5 zamówienia:

Obudowa chodnikowa łukowo - prostokątna ŁPro/A i ŁPro/B wykonana z kształtownika typu V32 musi odpowiadać następującym warunkom:

- a) Kształtowniki wykonane zgodnie z normą PN-H-93441-1:2004 oraz PN-H-93441-3:2004 lub równoważną.
- b) Odrzwia obudowy ŁPro/A i ŁPro/B muszą składać się z trzech zasadniczych części:
- łukowej w skład której wchodzi:
 - łuk ociosowy, łuk ociosowy górny oraz łuk stropnicowy (ŁPro/A),
 - łuk ociosowy oraz łuk stropnicowy (ŁPro/B),
 - prostoliniowa stropnica (z kształtownika V, wielkości takiej samej jak pozostałe elementy odrzwi, możliwe jest w miejsce stropnicy z kształtownika V zastosowanie prostych elementów – z kształtowników V do kotwienia),
 - element wsporczy – stojak (z dwóch prostoliniowych odcinków kształtowników V o takiej samej wielkości jak kształtowniki części łukowej oraz stropnicy, połączonych na zakładkę za pomocą strzemion).
- c) Typoszereg odrzwi obudowy chodnikowej łukowo- prostokątnej wykonanej wg dokumentacji Wykonawcy musi zawierać co najmniej te same wielkości odrzwi,

o tych samych ilościach elementów i wymiarach, które zostały określone przez Zamawiającego w załącznikach nr 1c i 1d do „Opisu przedmiotu zamówienia”.

- d) Dostarczana obudowa chodnikowa łukowo-prostokątna powinna być kompletna, tj. wyposażona w strzemiona do łączenia poszczególnych elementów.
- e) Elementy odrzwi muszą być dostarczone w trwale związanych wiązkach nie przekraczających 60 sztuk, składających się z łuków jednej odmiany i wielkości.
- f) Każda wiązka będzie zaopatrzona w wywieszkę zawierającą następujące dane: nazwę producenta, oznaczenie wyrobu, datę produkcji i nr wytopu stali zastosowanej na kształtownik. Wywieszki powinny być poprawnie przytwierdzone i zabezpieczone przed wpływami atmosferycznymi.
- g) Każdy element odrzwi obudowy chodnikowej powinien być oznakowany zgodnie z wymogami normy PN-93/G-15000/03 lub równoważnej i dodatkowo każdy element na zewnętrznej stronie łuku odrzwi obudowy winien być oznakowany; cechą producenta i profilem obudowy.

VII. Opis Części nr 6 zamówienia:

Obudowa chodnikowa łukowo-prosta wzmocniona wykonana z kształtownika typu V32 musi odpowiadać następującym warunkom:

- a) Kształtowniki wykonane zgodnie z normą PN-H-93441-1:2004 oraz PN-H-93441-3:2004 lub równoważną.
- b) Szerokość w świetle obudowy, przy spągu powinna wynosić od 6,2m do 7,2m.
- c) Wysokość w świetle obudowy powinna wynosić min. 2,6m.
- d) Dostarczana obudowa chodnikowa łukowo-prosta powinna być kompletna, tj. wyposażona w strzemiona do łączenia poszczególnych elementów oraz łączniki stropnicowe z nakrętkami dla rozstawu od 0,5m do 0,75m.
- e) Elementy odrzwi muszą być dostarczone w trwale związanych wiązkach nie przekraczających 60 sztuk, składających się z łuków jednej odmiany i wielkości.
- f) Każda wiązka będzie zaopatrzona w wywieszkę zawierającą następujące dane: nazwę producenta, oznaczenie wyrobu, datę produkcji i nr wytopu stali zastosowanej na kształtownik. Wywieszki powinny być poprawnie przytwierdzone i zabezpieczone przed wpływami atmosferycznymi.
- g) Każdy element odrzwi obudowy chodnikowej powinien być oznakowany zgodnie z wymogami normy PN-93/G-15000/03 lub równoważnej i dodatkowo każdy element na zewnętrznej stronie łuku odrzwi obudowy winien być oznakowany; cechą producenta i profilem obudowy.

VIII. Opis Części nr 7 zamówienia:

Obudowa chodnikowa łukowa specjalna ŁPS/C wykonana z kształtownika typu V32 musi odpowiadać następującym warunkom:

- a) Kształtowniki wykonane zgodnie z normą PN-H-93441-1:2004 oraz PN-H-93441-3:2004 lub równoważną.
- b) Obudowa chodnikowa łukowa specjalna ŁPS/C wykonana wg dokumentacji technicznej Głównego Instytutu Górnictwa w Katowicach zgodnie z rysunkiem BG-1231.00 lub innych rysunków równorzędnych.

- c) Obudowa chodnikowa łukowa specjalna ŁPS/C z kształtownika typu V32 o wielkościach od 7 do 13.
- d) Elementy odrzwi muszą być dostarczone w trwale związanych wiązkach nie przekraczających 60 sztuk, składających się z łuków jednej odmiany i wielkości.
- e) Każda wiązka będzie zaopatrzona w wywieszkę zawierającą następujące dane: nazwę producenta, oznaczenie wyrobu, datę produkcji i nr wytopu stali zastosowanej na kształtownik. Wywieszki powinny być poprawnie przytwierdzone i zabezpieczone przed wpływami atmosferycznymi.
- f) Każdy element odrzwi obudowy chodnikowej powinien być oznakowany zgodnie z wymogami normy PN-93/G-15000/03 lub równoważnej i dodatkowo każdy element na zewnętrznej stronie łuku odrzwi obudowy winien być oznakowany; cechą producenta i profilem obudowy.

IX. Opis Części nr 8 zamówienia:

Stropnice stalowe górnicze z kształtownika typu V29 muszą odpowiadać następującym warunkom:

- a) Kształtownik wykonany zgodnie z normą PN-H-93441-1:2004 oraz PN- H-93441-3:2004 lub równoważną.
- b) Kształtowniki V29 będą służyły do zabudowy podciągów wzmacniających odrzwia obudowy chodnikowej.
- c) Elementy z kształtowników typu V29 muszą być dostarczone w trwale związanych wiązkach nie przekraczających 20 sztuk.
- d) Każda wiązka będzie zaopatrzona w wywieszkę zawierającą następujące dane: nazwę producenta, oznaczenie wyrobu, datę produkcji i nr wytopu stali zastosowanej na kształtownik. Wywieszki powinny być poprawnie przytwierdzone i zabezpieczone przed wpływami atmosferycznymi.
- e) Długości kształtowników od 6,0 mb do 12,0 mb określone będą każdorazowo w zamówieniach.

X. Opis Części nr 9 zamówienia:

Stropnice stalowe górnicze z kształtownika typu V32 muszą odpowiadać następującym warunkom:

- a) Kształtownik wykonany zgodnie z normą PN-H-93441-1:2004 oraz PN- H-93441-3:2004 lub równoważną.
- b) Kształtowniki V32 będą służyły do zabudowy podciągów wzmacniających odrzwia obudowy chodnikowej.
- c) Elementy z kształtowników typu V32 muszą być dostarczone w trwale związanych wiązkach nie przekraczających 20 sztuk.
- d) Każda wiązka będzie zaopatrzona w wywieszkę zawierającą następujące dane: nazwę producenta, oznaczenie wyrobu, datę produkcji i nr wytopu stali zastosowanej na kształtownik. Wywieszki powinny być poprawnie przytwierdzone i zabezpieczone przed wpływami atmosferycznymi.
- e) Długości kształtowników od 6,0 mb do 12,0 mb określone będą każdorazowo w zamówieniach.

XI. Opis Części nr 10 zamówienia:

Stropnice stalowe podporowo-kotwiowe z kształtownika typu V29 w wykonaniu z otworem, muszą odpowiadać następującym warunkom:

- a) Kształtownik wykonany zgodnie z normą PN-H-93441-1:2004 oraz PN- H-93441-3:2004 lub równoważną.
- b) Stropnice podporowo-kotwiowe z kształtownika typu V29 stosowane będą do wzmocnienia obudowy w chodnikach i skrzyżowaniach w podziemnych wyrobiskach zakładów górniczych.
- c) Dostosowanie do przykatwiania kotwiami strunowymi o średnicy do 26mm (otwór pod kotwie w dnie kształtownika o średnicy maksymalnie 42mm).
- d) Do każdej dostarczonej stropnicy muszą być dołączone dodatkowe podkładki z kształtownika typu V29 o długości min. 250mm z otworem o średnicy takiej jak w stropnicy podporowo-kotwiowej, w ilości odpowiadającej ilości otworów w stropnicy.
- e) Stropnice podporowo-kotwiowe z kształtownika typu V29 muszą być dostarczone w trwale związanych wiązkach nie przekraczających 20 sztuk.
- f) Każda wiązka będzie zaopatrzona w wywieszkę zawierającą następujące dane: nazwę producenta, oznaczenie wyrobu, datę produkcji i numer wytopu stali zastosowanej na kształtownik. Wywieszki powinny być poprawnie przytwierdzone i zabezpieczone przed wpływami atmosferycznymi.
- g) Każda stropnica podporowo-kotwiowa z kształtownika typu V29 powinna być czytelnie oznakowana; cechą producenta, wersją wykonania i profilem kształtownika.
- h) Długości kształtowników od 6,0 mb do 12,0 mb,
- i) Długości kształtowników, rozmieszczenie otworów pod kotwie określone będą każdorazowo w zamówieniach.

XII. Opis Części nr 11 zamówienia:

Stropnice stalowe podporowo-kotwiowe z kształtownika korytkowego typu KO w wykonaniu z otworem, muszą odpowiadać następującym warunkom:

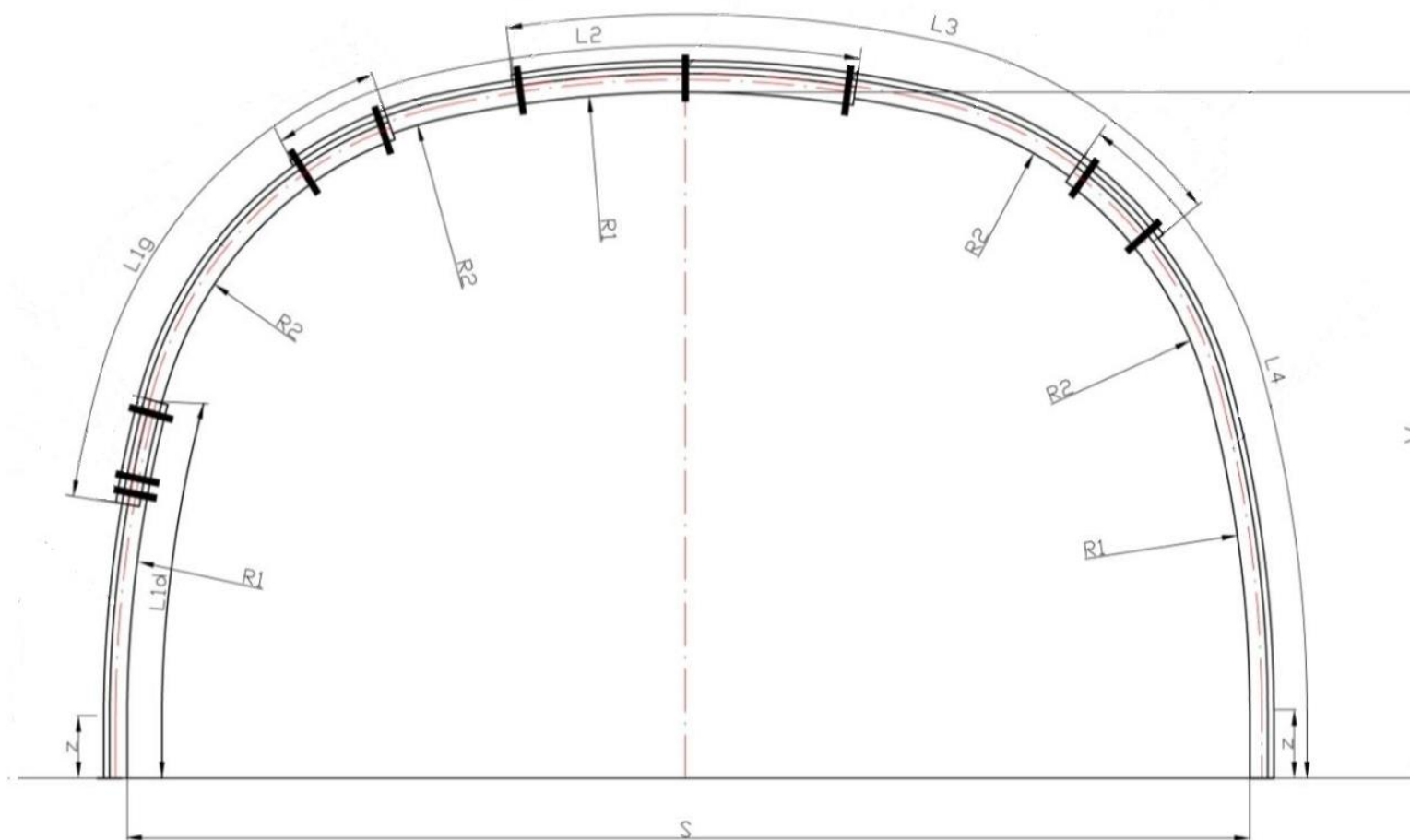
- a) Kształtownik wykonany zgodnie z normą PN-H-93441-1:2004 lub równoważną.
- b) Stropnice podporowo-kotwiowe z kształtownika korytkowego typu KO stosowane będą do wzmocnienia obudowy w chodnikach i skrzyżowaniach w podziemnych wyrobiskach zakładów górniczych.
- c) Dostosowanie do przykatwiania kotwiami strunowymi o średnicy do 26mm (otwór pod kotwie w dnie kształtownika o średnicy maksymalnie 40mm).
- d) Do każdej dostarczonej stropnicy muszą być dołączone dodatkowe podkładki stropnicy o długości min. 250mm z otworem o średnicy takiej jak w stropnicy podporowo-kotwiowej, w ilości odpowiadającej ilości otworów w stropnicy.
- e) Przystosowane do przykatwiania „dnem do góry” lub „dnem w dół”.
- f) Stropnice podporowo-kotwiowe z kształtownika korytkowego typu KO muszą być dostarczone w trwale związanych wiązkach nie przekraczających 20 sztuk.
- g) Każda wiązka będzie zaopatrzona w wywieszkę zawierającą następujące dane: nazwę producenta, oznaczenie wyrobu, datę produkcji i nr wytopu stali zastosowanej na kształtownik. Wywieszki powinny być poprawnie przytwierdzone i zabezpieczone przed wpływami atmosferycznymi.

- h) Każda stropnica podporowo-kotwiowa z kształtownika korytkowego typu KO powinna być czytelnie oznakowana; cechą producenta, wersją wykonania i profilem kształtownika.
- i) Długości kształtowników od 6,0 mb do 12,0 mb,
- j) Długości kształtowników, rozmieszczenie otworów pod kotwie określone będą każdorazowo w zamówieniach.

XIII. Opis Części nr 12 zamówienia:

Stropnice stalowe górnicze z kształtownika korytkowego typu KO w wykonaniu bez otworu, muszą odpowiadać następującym warunkom:

- a) Kształtownik wykonany zgodnie z normą PN-H-93441-1:2004 lub równoważną.
- b) Stropnice stalowe górnicze z kształtownika korytkowego typu KO stosowane będą jako stropnice podporowe obudowy chodnikowej, a także we wnękach ścianowych w wyrobiskach zakładów górniczych.
- c) Konstrukcja ma zapewnić bezpieczną zabudowę stojaka podporowego i uniemożliwić jego samoistne przesuwanie względem stropnicy.
- d) Stropnice stalowe górnicze z kształtownika korytkowego typu KO muszą być dostarczone w trwale związanych wiązkach nie przekraczających 20 sztuk.
- e) Każda wiązka będzie zaopatrzona w wywieszkę zawierającą następujące dane: nazwę producenta, oznaczenie wyrobu, datę produkcji i nr wytopu stali zastosowanej na kształtownik. Wywieszki powinny być poprawnie przytwierdzone i zabezpieczone przed wpływami atmosferycznymi.
- f) Każda stropnica stalowa górnicza z kształtownika korytkowego typu KO powinna być czytelnie oznakowana; cechą producenta, wersją wykonania i profilem kształtownika.
- g) Długości kształtowników od 6,0 mb do 12,0 mb określone będą każdorazowo w zamówieniach.



Parametry typoszeregu odrzwi obudowy chodnikowej podatnej spłaszczonej asymetrycznej pięcioczęściowej (ŁPSPA-V32/5) z kształtownika typu V32 o podwyższonych własnościach wytrzymałościowych

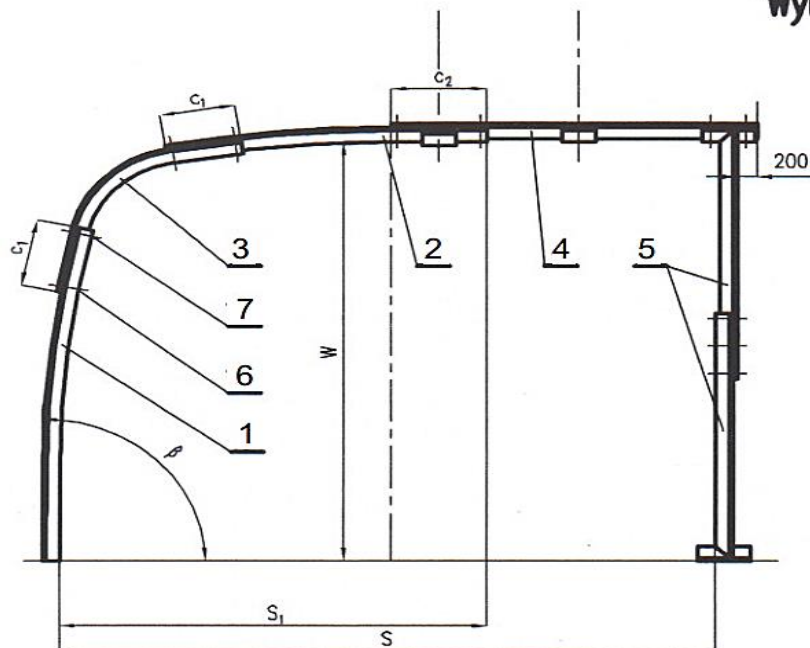
L.p.	Nazwa odrzwi	S [mm]	W [mm]	L 1g [mm]	L 1d [mm]	L 2 [mm]	L 3 [mm]	L 4 [mm]	R 1 [mm]	R 2 [mm]	Z [mm]
1.	ŁPSPA-V32/5/5,8x4,1	5800	4100	2540	2540	2970	3445	4020	5900	1910	1035
2.	ŁPSPA-V32/5/6,2x4,1	6200	4100	2670	2515	3180	3730	4015	6350	2055	840
3.	ŁPSPA-V32/5/6,2x4,4	6200	4100	2745	2740	3180	3730	4315	6350	2055	1140
4.	ŁPSPA-V32/5/6,5x4,1	6500	4100	2465	2720	3330	3945	3980	6660	2155	650
5.	ŁPSPA-V32/5/6,5x4,4	6500	4400	2740	2740	3330	3945	4280	6660	2155	950
6.	ŁPSPA-V32/5/6,85x4,1	6850	4100	2835	2345	3450	4120	3915	6990	2260	440
7.	ŁPSPA-V32/5/6,85x4,4	6850	4400	2835	2645	3450	4120	4215	6990	2260	740
8.	ŁPSPA-V32/5/6,85x4,6	6850	4600	2835	2845	3450	4120	4415	6990	2260	940
9.	ŁPSPA-V32/5/7,2x4,1	7200	4100	2955	2295	3585	4310	3920	7325	2370	300
10.	ŁPSPA-V32/5/7,2x4,4	7200	4400	2955	2595	3585	4310	4220	7325	2370	600
11.	ŁPSPA-V32/5/7,2x4,6	7200	4600	2955	2795	3585	4310	4420	7325	2370	800
12.	ŁPSPA-V32/5/7,5x4,1	7500	4100	3060	2250	3745	4525	3930	7630	2470	1700
13.	ŁPSPA-V32/5/7,5x4,4	7500	4400	3060	2550	3745	4525	4230	7630	2470	470

14.	ŁPSPA-V32/5/7,5x4,6	7500	4600	3060	2750	3745	4525	4430	7630	2470	670
15.	ŁPSPA-V32/5/7,8x4,1	7800	4100	3175	2165	3915	4750	3900	7960	2575	0
16.	ŁPSPA-V32/5/7,8x4,4	7800	4400	3175	2465	3915	4750	4200	7960	2575	300
17.	ŁPSPA-V32/5/7,8x4,6	7800	4600	3175	2665	3915	4750	4400	7960	2575	500
18.	ŁPSPA-V32/5/8,7x4,1	8700	4100	2490	2805	4360	5275	3745	8880	2870	0
19.	ŁPSPA-V32/5/8,7x4,4	8700	4400	2490	3105	4360	5275	4050	8880	2870	0
20.	ŁPSPA-V32/5/8,7x4,6	8700	4600	2490	3305	4360	5275	4250	8880	2870	0

gdzie:

- S** szerokość świetle obudowy, przy spągu wyrobiska,
- W** wysokość w świetle obudowy,
- L1g** łuk ociosowy długi górny,
- L1d** łuk ociosowy długi dolny,
- L2** łuk stropnicowy krótki,
- L3** łuk stropnicowy długi,
- L4** łuk ociosowy krótki,
- R1** promień giecia,
- R2** promień giecia,
- Z** prosty odcinek łuku ociosowego,

Wykonanie ŁPro/A



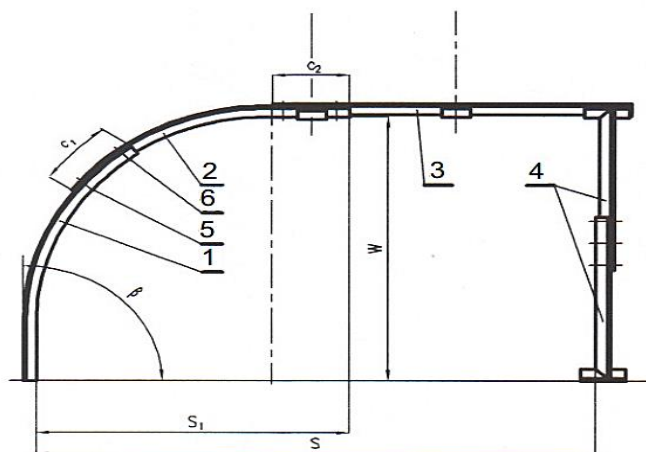
Tablica wymiarowa 1

Wielkość odrzwi	Wymiary					Masa całkowita odziewu (bez szkieletu)		
	S ²²²	S ²²³	W ²²²	C ²²¹	C ²²³	β	V32	V36
	mm							
8	5800	3150	3300	800	750	90 ²²³	512,7	576,3
	6400						528,7	594,3
	6800						544,7	612,3
9	5800	3250	3500	800	750	90 ²²³	525,0	590,3
	6400						541,0	606,3
	6800						557,0	626,3
9a	5800	3350	3800	800	750	90 ²²³	543,8	611,6
	6400						569,8	629,6
	6800						575,8	647,6
10	5800	3500	4000	800	750	90 ²²³	556,2	625,6
	6400						572,2	643,6
	6800						588,2	661,6
11	5800	3650	4200	800	750	90 ²²³	568,8	639,8
	6400						584,8	657,8
	6800						600,8	675,8
13	5800	3850	4400	800	750	90 ²²³	580,2	653,0
	6400						596,0	671,0
	6800						612,2	689,0

gdzie:

- 1 łuk ociosowy,
- 2 łuk stropnicowy,
- 3 łuk ociosowy górny,
- 4 prostka stropnicowa kotwiona,
- 5 elementy wsporcze,
- 6 strzemię dolne SDD i SDOD,
- 7 strzemię górne SDG i SDOG

Wykonanie LPro/B



Tablica wymiarowa 2

Wielkość odrzwi	S ^{max}	S ^{min}	W ^{max}	c ₁ ^{min}	c ₂ ^{max}	Masa całkowita odrzwi (bez strzemion)				
						V25	V29	V32	V34	V36
7-7/5,9	5900	3120	3200	890	750	377,4	437,5	483,0	513,1	543,1
7-7/6,4	6400					389,9	452,0	499,0	530,1	561,1
7-7/6,9	6900					402,4	466,5	515,0	547,1	579,1
8-7/5,9	5900	3200	3300	830	750	380,1	441,2	487,1	517,5	547,8
8-7/6,4	6400					392,6	455,9	503,1	534,5	565,8
8-7/6,9	6900					405,1	470,4	519,1	551,5	583,8
8-8/5,9	5900	3360	3400	720	750	380,8	442,8	488,6	519,1	549,7
8-8/6,4	6400					393,3	457,3	504,6	536,1	567,7
8-8/6,9	6900					405,8	471,8	520,6	533,1	585,7
9-7/5,9	5900	3250	3500	895	750	390,9	453,4	500,3	531,6	562,9
9-7/6,4	6400					403,4	467,9	516,3	548,6	580,9
9-7/6,9	6900					415,9	482,4	532,3	565,6	598,9
9-8/5,9	5900	3400	3550	825	750	390,3	452,7	499,6	530,8	562,0
9-8/6,4	6400					402,8	467,2	515,6	547,8	580,0
9-8/6,9	6900					415,3	481,7	531,6	564,8	598,0
9-9/5,9	5900	3550	3600	935	750	395,0	458,2	505,6	537,2	568,8
9-9/6,4	6400					407,5	472,7	521,6	554,2	586,8
9-9/6,9	6900					420,0	487,2	537,6	571,2	604,8
10-7/5,9	5900	3320	3700	700	750	395,5	458,8	506,2	537,9	560,5
10-7/6,4	6400					408,0	473,3	522,2	554,9	587,5
10-7/6,9	6900					420,5	487,8	538,2	571,9	605,5
10-8/5,9	5900	3500	3800	610	750	395,7	459,0	506,5	538,1	569,8
10-8/6,4	6400					408,2	473,5	522,5	555,1	587,8
10-8/6,9	6900					420,7	488,0	538,8	572,1	605,8
10-9/5,9	5900	3650	3850	725	750	399,8	463,8	511,7	543,7	575,7
10-9/6,4	6400					412,3	478,3	527,7	560,7	593,7
10-9/6,9	6900					423,8	491,6	542,5	576,4	610,3
10-10/5,9	5900	3900	3920	650	750	400,7	464,8	512,9	544,9	577,0
10-10/6,4	6400					413,2	479,3	528,9	561,9	595,0
10-10/6,9	6900					425,7	493,8	544,9	578,9	613,0

gdzie:

- 1 łuk ociosowy I,
- 2 łuk ociosowy II,
- 3 prostopadła stropnicowa kotwiona,
- 4 elementy wsporcze,
- 5 strzemię dolne SDD i SDOD,
- 6 strzemię górne SDG i SDOG

(pieczęć Wykonawcy/Wykonawców)	FORMULARZ OFERTY
<p>Postępowanie o udzielenie zamówienia publicznego sektorowego w trybie przetargu nieograniczonego pod nazwą:</p> <p>Dostawy obudowy chodnikowej łukowej podatnej z kształownika typu V oraz stropnic prostych z kształowników typu KO i V dla TAURON Wydobyte S.A. – sprawa nr 31/2014/EEZP/AP</p>	

A. DANE

Dane Wykonawcy¹:

Oznaczenie Wykonawcy ²		
Ulica		Nr lokalu
Kod pocztowy	Miejscowość	Państwo
Wpisany do CEIDG / KRS Nr/ innego właściwego rejestru ³ Nr.....		
Numer identyfikacji podatkowej NIP / inny numer ewidencji podatkowej		
Numer telefonu / nr faksu		
Adres e-mail		Adres strony internetowej

¹ W przypadku Wykonawców występujących wspólnie należy wpisać dane każdego z tych Wykonawców, a nadto wskazać tego z nich, który reprezentuje Wykonawców w Postępowaniu (tzw. Lider konsorcjum, pełnomocnik Wykonawców wspólnie ubiegających się o udzielenie zamówienia).

² W przypadku osoby fizycznej imię i nazwisko, zaś w przypadku osoby prawnej lub jednostki organizacyjnej nieposiadającej osobowości prawnej, której ustawa przyznaje zdolność prawną, nazwa (firma).

³ Należy wpisać nazwę innego właściwego rejestru.

Dane Osoby Uprawnionej⁴:

Oznaczenie Osoby Uprawnionej		
Ulica		Nr lokalu
Kod pocztowy	Miejscowość	Państwo
Numer telefonu / nr faksu		
Adres e-mail		Adres strony internetowej

Adres do korespondencji:

Ulica		Nr lokalu
Kod pocztowy	Miejscowość	Państwo

Dane użytkownika uprawnionego do udziału ze strony Wykonawcy w aukcji elektronicznej⁵:

Imię		Nazwisko
e-mail	Numer telefonu	Dodatkowe dane PESEL lub NIP niezbędny do weryfikacji podpisu elektronicznego

B. PARAMETRY OFERTY STANOWIĄCE KRYTERIA OCENY OFERT

Nawiązując do ogłoszenia o zamówieniu publicznym mającym charakter zamówienia sektorowego, prowadzonym w trybie przetargu nieograniczonego na realizację zamówienia pod nazwą „**Dostawy obudowy chodnikowej łukowej podatnej z kształownika typu V oraz stropnic prostych z kształowników typu KO i V dla TAURON Wydobyć S.A.**” oznaczonego numerem referencyjnym: **31/2014/EEZP/AP** i dopuszczeniem przez Zamawiającego do składania ofert częściowych.

⁴ Zgodnie z pkt 4.2.2.5. SIWZ Osobą Uprawnioną jest osoba uprawniona do reprezentowania Wykonawcy zgodnie z odpowiednim wpisem o reprezentacji Wykonawcy w stosownym dokumencie uprawniającym do występowania w obrocie prawnym lub udzielonym pełnomocnictwem.

⁵ Dane powinny być zgodne z danymi umieszczonymi w podpisie elektronicznym.

1. Oświadczamy, że składamy ofertę na następujące części Przedmiotu Zamówienia:

1.1. Część nr 1 - Obudowa chodnikowa łukowa podatna z kształownika typu V32.

W ramach oferty dotyczącej Części nr 1: zamówienie zostanie przez nas wykonane za

Cenę brutto: PLN

(słownie złotych:)

Na Cenę brutto składa się:

Cena netto w wysokości: PLN (słownie złotych:)

Kwota podatku VAT w wysokości PLN (słownie złotych:)

wyliczona zgodnie z aktualnie obowiązującymi przepisami prawa, według obowiązującej stawki%.

Sposób wyliczenia Ceny brutto przedstawia Formularz Cenowy, stanowiący Załącznik nr 1 do Formularza Oferty.

1.2. Część nr 2 - Obudowa chodnikowa łukowa podatna z kształownika typu V29 o podwyższonych właściwościach wytrzymałościowych.

W ramach oferty dotyczącej Części nr 2: zamówienie zostanie przez nas wykonane za

Cenę brutto: PLN

(słownie złotych:)

Na Cenę brutto składa się:

Cena netto w wysokości: PLN (słownie złotych:)

Kwota podatku VAT w wysokości PLN (słownie złotych:)

wyliczona zgodnie z aktualnie obowiązującymi przepisami prawa, według obowiązującej stawki%.

Sposób wyliczenia Ceny brutto przedstawia Formularz Cenowy, stanowiący Załącznik nr 1 do Formularza Oferty.

1.3. Część nr 3 - Obudowa chodnikowa łukowa podatna z kształownika typu V32 o podwyższonych właściwościach wytrzymałościowych.

W ramach oferty dotyczącej Części nr 3: zamówienie zostanie przez nas wykonane za

Cenę brutto: PLN

(słownie złotych:)

Na Cenę brutto składa się:

Cena netto w wysokości: PLN (słownie złotych:
.....)

Kwota podatku VAT w wysokości PLN (słownie złotych:
.....)

wyliczona zgodnie z aktualnie obowiązującymi przepisami prawa, według
obowiązującej stawki%.

Sposób wyliczenia Ceny brutto przedstawia Formularz Cenowy, stanowiący Załącznik
nr 1 do Formularza Oferty.

1.4. Część nr 4 - Obudowa chodnikowa podatna spłaszczona asymetryczna z kształtownika typu V32 o podwyższonych właściwościach wytrzymałościowych.

W ramach oferty dotyczącej Części nr 4: zamówienie zostanie przez nas wykonane za
Cenę brutto: PLN

(słownie złotych:)

Na Cenę brutto składa się:

Cena netto w wysokości: PLN (słownie złotych:
.....)

Kwota podatku VAT w wysokości PLN (słownie złotych:
.....)

wyliczona zgodnie z aktualnie obowiązującymi przepisami prawa, według
obowiązującej stawki%.

Sposób wyliczenia Ceny brutto przedstawia Formularz Cenowy, stanowiący Załącznik
nr 1 do Formularza Oferty.

1.5. Część nr 5 - Obudowa chodnikowa łukowo- prostokątna ŁPro/A i ŁPro/B z kształtownika typu V32.

W ramach oferty dotyczącej Części nr 5: zamówienie zostanie przez nas wykonane za
Cenę brutto: PLN

(słownie złotych:)

Na Cenę brutto składa się:

Cena netto w wysokości: PLN (słownie złotych:
.....)

Kwota podatku VAT w wysokości PLN (słownie złotych:
.....)

wyliczona zgodnie z aktualnie obowiązującymi przepisami prawa, według
obowiązującej stawki%.

Sposób wyliczenia Ceny brutto przedstawia Formularz Cenowy, stanowiący Załącznik nr 1 do Formularza Oferty.

1.6. Część nr 6 - Obudowa chodnikowa łukowo-prosta wzmocniona z kształtownika typu V32.

W ramach oferty dotyczącej Części nr 6: zamówienie zostanie przez nas wykonane za Cenę brutto: PLN

(słownie złotych:)

Na Cenę brutto składa się:

Cena netto w wysokości: PLN (słownie złotych:)

Kwota podatku VAT w wysokości PLN (słownie złotych:)

wyliczona zgodnie z aktualnie obowiązującymi przepisami prawa, według obowiązującej stawki%.

Sposób wyliczenia Ceny brutto przedstawia Formularz Cenowy, stanowiący Załącznik nr 1 do Formularza Oferty.

1.7. Część nr 7 - Obudowa chodnikowa łukowa specjalna ŁPS/C z kształtownika typu V32.

W ramach oferty dotyczącej Części nr 7: zamówienie zostanie przez nas wykonane za Cenę brutto: PLN

(słownie złotych:)

Na Cenę brutto składa się:

Cena netto w wysokości: PLN (słownie złotych:)

Kwota podatku VAT w wysokości PLN (słownie złotych:)

wyliczona zgodnie z aktualnie obowiązującymi przepisami prawa, według obowiązującej stawki%.

Sposób wyliczenia Ceny brutto przedstawia Formularz Cenowy, stanowiący Załącznik nr 1 do Formularza Oferty.

1.8. Część nr 8 - Stropnice stalowe górnicze z kształtownika typu V29.

W ramach oferty dotyczącej Części nr 8: zamówienie zostanie przez nas wykonane za Cenę brutto: PLN

(słownie złotych:)

Na Cenę brutto składa się:

Cena netto w wysokości: PLN (słownie złotych:)

Kwota podatku VAT w wysokości PLN (słownie złotych:)

wyliczona zgodnie z aktualnie obowiązującymi przepisami prawa, według obowiązującej stawki%.

Sposób wyliczenia Ceny brutto przedstawia Formularz Cenowy, stanowiący Załącznik nr 1 do Formularza Oferty.

1.9. Część nr 9 - Stropnice stalowe górnicze z kształtownika typu V32.

W ramach oferty dotyczącej Części nr 9: zamówienie zostanie przez nas wykonane za Cenę brutto: PLN

(słownie złotych:)

Na Cenę brutto składa się:

Cena netto w wysokości: PLN (słownie złotych:)

Kwota podatku VAT w wysokości PLN (słownie złotych:)

wyliczona zgodnie z aktualnie obowiązującymi przepisami prawa, według obowiązującej stawki%.

Sposób wyliczenia Ceny brutto przedstawia Formularz Cenowy, stanowiący Załącznik nr 1 do Formularza Oferty.

1.10. Część nr 10 - Stropnice stalowe podporowo-kotwiowe z kształtownika typu V29 w wykonaniu z otworem.

W ramach oferty dotyczącej Części nr 10: zamówienie zostanie przez nas wykonane za Cenę brutto: PLN

(słownie złotych:)

Na Cenę brutto składa się:

Cena netto w wysokości: PLN (słownie złotych:)

Kwota podatku VAT w wysokości PLN (słownie złotych:)

wyliczona zgodnie z aktualnie obowiązującymi przepisami prawa, według obowiązującej stawki%.

Sposób wyliczenia Ceny brutto przedstawia Formularz Cenowy, stanowiący Załącznik nr 1 do Formularza Oferty.

1.11. Część nr 11 - Stropnice stalowe podporowo-kotwiowe z kształtownika typu KO w wykonaniu z otworem.

W ramach oferty dotyczącej Części nr 11: zamówienie zostanie przez nas wykonane za Cenę brutto: PLN

(słownie złotych:)

Na Cenę brutto składa się:

Cena netto w wysokości: PLN (słownie złotych:)

Kwota podatku VAT w wysokości PLN (słownie złotych:)

wyliczona zgodnie z aktualnie obowiązującymi przepisami prawa, według obowiązującej stawki%.

Sposób wyliczenia Ceny brutto przedstawia Formularz Cenowy, stanowiący Załącznik nr 1 do Formularza Oferty.

1.12. Część nr 12 - Stropnice stalowe górnicze z kształtownika typu KO w wykonaniu bez otworu.

W ramach oferty dotyczącej Części nr 12: zamówienie zostanie przez nas wykonane za Cenę brutto: PLN

(słownie złotych:)

Na Cenę brutto składa się:

Cena netto w wysokości: PLN (słownie złotych:)

Kwota podatku VAT w wysokości PLN (słownie złotych:)

wyliczona zgodnie z aktualnie obowiązującymi przepisami prawa, według obowiązującej stawki%.

Sposób wyliczenia Ceny brutto przedstawia Formularz Cenowy, stanowiący Załącznik nr 1 do Formularza Oferty.

C. OŚWIADCZENIA I ZAPEWNIENIA WYKONAWCY

1. Podana przez nas Cena zawiera wszelkie koszty niezbędne do zrealizowania zamówienia wynikające z zakresów i warunków określonych w SIWZ.
2. Oświadczamy, że niedoszacowanie, pominięcie lub brak należytego rozpoznania przez nas zakresu Przedmiotu Zamówienia nie jest podstawą do żądania zmiany wysokości wynagrodzenia.
3. Oświadczamy, że jesteśmy zdolni do wykonania Przedmiotu Zamówienia zgodnie z wymaganiami podanymi w SIWZ.
4. Oświadczamy, że przedmiot oferty jest zgodny z opisem Przedmiotu Zamówienia.
5. Oświadczamy, że zapoznaliśmy się z treścią SIWZ, nie wnosimy do niej zastrzeżeń oraz że uzyskaliśmy wszystkie informacje niezbędne do właściwego przygotowania oferty.
6. Oświadczamy, iż akceptujemy termin realizacji zamówienia wskazany przez Zamawiającego w SIWZ.
7. Oświadczamy, że akceptujemy treść załączonego do SIWZ Wzoru Umowy wraz ze wszystkimi załącznikami.
8. Wadium w wysokości PLN (słownie złotych:)
w formie zostało przez nas wniesione
w wymaganym przez Zamawiającego terminie i na cały okres związania ofertą
na część / część nr

Wadium wniesione w pieniądzu prosimy zwrócić na rachunek bankowy:

.....
(nazwa banku)

nr rachunku

wadium wniesione w formie niepieniężnej prosimy przesłać na adres
.....

9. Oświadczamy, że uważamy się za związanych niniejszą ofertą przez okres 60 dni.
10. Zobowiązujemy się w przypadku wybrania naszej oferty jako najkorzystniejszej do:
Podpisania Umowy zgodnej z postanowieniami SIWZ w miejscu i terminie
wyznaczonym przez Zamawiającego.

11. Oświadczamy, że niniejsza oferta jest kompletna, zawiera wszystkie wymagane w SIWZ dokumenty i załączniki oraz dane, posiada stron kolejno ponumerowanych i podpisanych przez upoważnioną osobę / osoby.
12. Informujemy, iż informacje składające się na ofertę, zawarte na stronach stanowią tajemnicę przedsiębiorstwa w rozumieniu przepisów ustawy o zwalczaniu nieuczciwej konkurencji i jako takie nie mogą być udostępnione innym uczestnikom Postępowania.
13. Przy wykonaniu Przedmiotu Zamówienia
- powierzymy wykonanie/*
 - nie powierzymy wykonania /*
- części lub całości Przedmiotu Zamówienia podwykonawcom.
14. Oświadczamy, że będziemy ponosić solidarną odpowiedzialność z tytułu niewykonania lub nienależytego wykonania zamówienia⁶.

D. WYKAZ ZAŁĄCZNIKÓW

Wykonawca załączy do Formularza Oferty następujące dokumenty⁷:

1.
2.
3.

..... dnia
(miejscowość)

.....
(podpis upoważnionego przedstawiciela Wykonawcy/Wykonawców)

*/ niepotrzebne skreślić

⁶ Oświadczenie Wykonawców składających wspólnie ofertę.

⁷ Wykonawca jest zobowiązany w tej części Formularza Oferty wymienić wszystkie załączniki, które składa wraz z ofertą, zgodnie z treścią SIWZ.

FORMULARZ CENOWY⁸

Postępowanie o udzielenie zamówienia publicznego sektorowego w trybie przetargu nieograniczonego pod nazwą:
**Dostawy obudowy chodnikowej łukowej podatnej z kształtownika typu V oraz stropnic prostych z kształtowników typu KO i V
 dla TAURON Wydobywie S.A. – sprawa nr 31/2014/EEZP/AP.**

Część nr 1 zamówienia

Lp	Przedmiot zamówienia	Jedn. miary	Ilość [j.m.]	Cena jednostkowa NETTO [PLN/j.m.]	CENA NETTO [PLN]	Stawka podatku VAT [%]	Podatek VAT [PLN]	CENA BRUTTO [PLN]
1	2	3	4	5	6 = 4 x 5	7	8 = 6 x 7	9 = 6 + 8
1	Obudowa chodnikowa łukowa podatna z kształtownika typu V32	tona	3 000					

Cena brutto oferty - słownie złotych:

⁸ Wszystkie kwoty winny być podane w złotych i groszach. Najniższą wartością może być 1 grosz.

Część nr 2 zamówienia

Lp	Przedmiot zamówienia	Jedn. miary	Ilość [j.m.]	Cena jednostkowa NETTO [PLN/j.m.]	CENA NETTO [PLN]	Stawka podatku VAT [%]	Podatek VAT [PLN]	CENA BRUTTO [PLN]
1	2	3	4	5	6 = 4 x 5	7	8 = 6 x 7	9 = 6 + 8
1	Obudowa chodnikowa łukowa podatna z kształownika typu V29 o podwyższonych właściwościach wytrzymałościowych	tona	4 355					

Cena brutto oferty - słownie złotych:

Część nr 3 zamówienia

Lp	Przedmiot zamówienia	Jedn. miary	Ilość [j.m.]	Cena jednostkowa NETTO [PLN/j.m.]	CENA NETTO [PLN]	Stawka podatku VAT [%]	Podatek VAT [PLN]	CENA BRUTTO [PLN]
1	2	3	4	5	6 = 4 x 5	7	8 = 6 x 7	9 = 6 + 8
1	Obudowa chodnikowa łukowa podatna z kształownika typu V32 o podwyższonych właściwościach wytrzymałościowych	tona	700					

Cena brutto oferty - słownie złotych:

Część nr 4 zamówienia

Lp	Przedmiot zamówienia	Jedn. miary	Ilość [j.m.]	Cena jednostkowa NETTO [PLN/j.m.]	CENA NETTO [PLN]	Stawka podatku VAT [%]	Podatek VAT [PLN]	CENA BRUTTO [PLN]
1	2	3	4	5	6 = 4 x 5	7	8 = 6 x 7	9 = 6 + 8
1	Obudowa chodnikowa podatna spłaszczona asymetryczna z kształownika typu V32 o podwyższonych właściwościach wytrzymałościowych	tona	1 650					

Cena brutto oferty - słownie złotych:

Część nr 5 zamówienia

Lp	Przedmiot zamówienia	Jedn. miary	Ilość [j.m.]	Cena jednostkowa NETTO [PLN/j.m.]	CENA NETTO [PLN]	Stawka podatku VAT [%]	Podatek VAT [PLN]	CENA BRUTTO [PLN]
1	2	3	4	5	6 = 4 x 5	7	8 = 6 x 7	9 = 6 + 8
1	Obudowa chodnikowa łukowo-prostokątna ŁPro/A i ŁPro/B z kształownika typu V32	tona	300					

Cena brutto oferty - słownie złotych:

Część nr 6 zamówienia

Lp	Przedmiot zamówienia	Jedn. miary	Ilość [j.m.]	Cena jednostkowa NETTO [PLN/j.m.]	CENA NETTO [PLN]	Stawka podatku VAT [%]	Podatek VAT [PLN]	CENA BRUTTO [PLN]
1	2	3	4	5	6 = 4 x 5	7	8 = 6 x 7	9 = 6 + 8
1	Obudowa chodnikowa łukowo-prosta wzmocniona z kształownika typu V32	tona	200					

Cena brutto oferty - słownie złotych:

Część nr 7 zamówienia

Lp	Przedmiot zamówienia	Jedn. miary	Ilość [j.m.]	Cena jednostkowa NETTO [PLN/j.m.]	CENA NETTO [PLN]	Stawka podatku VAT [%]	Podatek VAT [PLN]	CENA BRUTTO [PLN]
1	2	3	4	5	6 = 4 x 5	7	8 = 6 x 7	9 = 6 + 8
1	Obudowa chodnikowa łukowa specjalna ŁPS/C z kształownika typu V32	tona	200					

Cena brutto oferty - słownie złotych:

Część nr 8 zamówienia

Lp	Przedmiot zamówienia	Jedn. miary	Ilość [j.m.]	Cena jednostkowa NETTO [PLN/j.m.]	CENA NETTO [PLN]	Stawka podatku VAT [%]	Podatek VAT [PLN]	CENA BRUTTO [PLN]
1	2	3	4	5	6 = 4 x 5	7	8 = 6 x 7	9 = 6 + 8
1	Stropnice stalowe górnicze z kształownika typu V29	tona	600					

Cena brutto oferty - słownie złotych:

Część nr 9 zamówienia

Lp	Przedmiot zamówienia	Jedn. miary	Ilość [j.m.]	Cena jednostkowa NETTO [PLN/j.m.]	CENA NETTO [PLN]	Stawka podatku VAT [%]	Podatek VAT [PLN]	CENA BRUTTO [PLN]
1	2	3	4	5	6 = 4 x 5	7	8 = 6 x 7	9 = 6 + 8
1	Stropnice stalowe górnicze z kształownika typu V32	tona	50					

Cena brutto oferty - słownie złotych:

Część nr 10 zamówienia

Lp	Przedmiot zamówienia	Jedn. miary	Ilość [j.m.]	Cena jednostkowa NETTO [PLN/j.m.]	CENA NETTO [PLN]	Stawka podatku VAT [%]	Podatek VAT [PLN]	CENA BRUTTO [PLN]
1	2	3	4	5	6 = 4 x 5	7	8 = 6 x 7	9 = 6 + 8
1	Stropnice stalowe podporowo-kotwiowe z kształownika typu V29 w wykonaniu z otworem	tona	60					

Cena brutto oferty - słownie złotych:

Część nr 11 zamówienia

Lp	Przedmiot zamówienia	Jedn. miary	Ilość [j.m.]	Cena jednostkowa NETTO [PLN/j.m.]	CENA NETTO [PLN]	Stawka podatku VAT [%]	Podatek VAT [PLN]	CENA BRUTTO [PLN]
1	2	3	4	5	6 = 4 x 5	7	8 = 6 x 7	9 = 6 + 8
1	Stropnice stalowe podporowo-kotwiowe z kształownika typu KO w wykonaniu z otworem	tona	130					

Cena brutto oferty - słownie złotych:

Część nr 12 zamówienia

Lp	Przedmiot zamówienia	Jedn. miary	Ilość [j.m.]	Cena jednostkowa NETTO [PLN/j.m.]	CENA NETTO [PLN]	Stawka podatku VAT [%]	Podatek VAT [PLN]	CENA BRUTTO [PLN]
1	2	3	4	5	6 = 4 x 5	7	8 = 6 x 7	9 = 6 + 8
1	Stropnice stalowe górnicze z kształownika typu KO w wykonaniu bez otworu	tona	60					

Cena brutto oferty - słownie złotych:

.....
 (podpis upoważnionego przedstawiciela Wykonawcy/Wykonawców)

Załącznik nr 3 do SIWZ

.....
(nazwa i adres Wykonawcy)

....., dnia.....
(miejscowość)

OŚWIADCZENIE WYKONAWCY

potwierdzające spełnienie warunków określonych w art. 22 ust. 1 PZP

Postępowanie o udzielenie zamówienia publicznego sektorowego w trybie przetargu nieograniczonego pod nazwą „**Dostawy obudowy chodnikowej łukowej podatnej z kształownika typu V oraz stropnic prostych z kształowników typu KO i V dla TAURON Wydobywie S.A.**” – sprawa nr 31/2014/EEZP/AP.

Oświadczamy, że spełniamy określone w art. 22 ust. 1 PZP warunki dotyczące:

1. posiadania uprawnień do wykonywania określonej działalności lub czynności, jeżeli przepisy prawa nakładają obowiązek ich posiadania;
2. posiadania wiedzy i doświadczenia;
3. dysponowania odpowiednim potencjałem technicznym oraz osobami zdolnymi do wykonania zamówienia;
4. sytuacji ekonomicznej i finansowej.

.....
(podpisy osób uprawnionych do reprezentowania Wykonawcy)

Załącznik nr 4 do SIWZ

.....
(nazwa i adres Wykonawcy)

....., dnia.....
(miejsowość)

OŚWIADCZENIE WYKONAWCY

potwierdzające brak podstaw do wykluczenia z Postępowania

Postępowanie o udzielenie zamówienia publicznego sektorowego w trybie przetargu nieograniczonego pod nazwą „**Dostawy obudowy chodnikowej łukowej podatnej z kształownika typu V oraz stropnic prostych z kształowników typu KO i V dla TAURON Wydobycie S.A.**” – sprawa nr 31/2014/EEZP/AP.

Oświadczamy, że nie podlegamy wykluczeniu z Postępowania na podstawie art. 24 ust. 1 i 2 pkt 1-4 PZP.

.....
(podpisy osób uprawnionych do reprezentowania Wykonawcy)

Załącznik nr 5 do SIWZ

.....
(nazwa i adres Wykonawcy)

....., dnia.....
(miejsowość)

OŚWIADCZENIE WYKONAWCY
dotyczące przynależności do grupy kapitałowej

Postępowanie o udzielenie zamówienia publicznego sektorowego w trybie przetargu nieograniczonego pod nazwą „**Dostawy obudowy chodnikowej łukowej podatnej z kształownika typu V oraz stropnic prostych z kształowników typu KO i V dla TAURON Wydobyćie S.A.**” – sprawa nr 31/2014/EEZP/AP.

Informujemy, że należymy / nie należymy¹ do grupy kapitałowej w rozumieniu ustawy z dnia 16 lutego 2007 r. o ochronie konkurencji i konsumentów (Dz. U. Nr 50, poz. 331 ze zm.).

Lista podmiotów należących do tej samej grupy kapitałowej, do której należy Wykonawca, (zawierająca nazwę podmiotu, dokładny adres i NIP) stanowi załącznik do niniejszego oświadczenia².

.....
(podpisy osób uprawnionych do reprezentowania Wykonawcy)

¹ Niepotrzebne skreślić.

² Załączyć w przypadku, gdy Wykonawca należy do grupy kapitałowej.

Załącznik nr 6 do SIWZ

.....
(nazwa i adres Wykonawcy)

....., dnia.....
(miejscowość)

WYKAZ DOSTAW

Postępowanie o udzielenie zamówienia publicznego sektorowego w trybie przetargu nieograniczonego pod nazwą „**Dostawy obudowy chodnikowej łukowej podatnej z kształownika typu V oraz stropnic prostych z kształowników typu KO i V dla TAURON Wydobycie S.A.**” – sprawa nr 31/2014/EEZP/AP.

Lp.	Przedmiot zamówienia	Wartość brutto zamówienia [PLN]	Termin realizacji [od dzień/miesiąc/rok do dzień/miesiąc/rok]	Odbiorca [pełna nazwa i adres podmiotu, na rzecz którego zamówienie zostało wykonane]	Nr załącznika do wykazu dostaw w postaci dowodu potwierdzającego ich należyte wykonanie lub wykonywanie³ [poświadczenie]
1.					

.....
(podpisy osób uprawnionych do reprezentowania Wykonawcy)

³ Dla każdej pozycji wykazu dostaw należy przedłożyć dowód należytego wykonania zamówienia lub wykonywania zamówień okresowych lub ciągłych (poświadczenie). W odniesieniu do nadal wykonywanych zamówień okresowych lub ciągłych poświadczenie powinno być wydane nie wcześniej niż na 3 miesiące przed upływem terminu składania ofert.

W przypadku polegania przez Wykonawcę na wiedzy i doświadczeniu innych podmiotów należy przedłożyć w ofercie w odniesieniu do tych podmiotów odpowiednio dokumenty określone w pkt 3.6.1. i 3.6.3. SIWZ.

Załącznik nr 7 do SIWZ

.....
(nazwa i adres Wykonawcy)

....., dnia.....
(miejsowość)

OŚWIADCZENIE WYKONAWCY

dotyczące podwykonawców

Postępowanie o udzielenie zamówienia publicznego sektorowego w trybie przetargu nieograniczonego pod nazwą „**Dostawy obudowy chodnikowej łukowej podatnej z kształownika typu V oraz stropnic prostych z kształowników typu KO i V dla TAURON Wydobycie S.A.**” – sprawa nr 31/2014/EEZP/AP.

Oświadczamy, że zamówienie będziemy realizować samodzielnie, tj. bez udziału podwykonawców / zamówienie będziemy realizować z udziałem podwykonawców⁴.

Zakres zamówienia, jaki zamierzamy powierzyć podwykonawcom obejmuje⁵:

.....
.....

.....
(podpisy osób uprawnionych do reprezentowania Wykonawcy)

⁴ Niepotrzebne skreślić.

⁵ Uzupełnić w przypadku, gdy zamówienie realizowane będzie z udziałem podwykonawców.

Załącznik nr 8 do SIWZ

.....
(nazwa i adres Wykonawcy)

....., dnia.....
(miejsowość)

OŚWIADCZENIA WYKONAWCY
dotyczące sytuacji finansowej i ekonomicznej

Postępowanie o udzielenie zamówienia publicznego sektorowego w trybie przetargu nieograniczonego pod nazwą „**Dostawy obudowy chodnikowej łukowej podatnej z kształownika typu V oraz stropnic prostych z kształowników typu KO i V dla TAURON Wydobycie S.A.**” – sprawa nr 31/2014/EEZP/AP.

Oświadczamy, że zgodnie z przepisami ustawy o rachunkowości, sprawozdanie finansowe nie podlega badaniu przez biegłego rewidenta.

.....
(podpisy osób uprawnionych do reprezentowania Wykonawcy)

Załącznik nr 9 do SIWZ

.....
(nazwa i adres Wykonawcy)

....., dnia.....
(miejsowość)

OŚWIADCZENIA WYKONAWCY
dotyczące Przedmiotu Zamówienia

Postępowanie o udzielenie zamówienia publicznego sektorowego w trybie przetargu nieograniczonego pod nazwą „**Dostawy obudowy chodnikowej łukowej podatnej z kształownika typu V oraz stropnic prostych z kształowników typu KO i V dla TAURON Wydobywie S.A.**” – sprawa nr 31/2014/EEZP/AP.

1) Nazwa Wykonawcy, a w przypadku oferty wspólnej Pełnomocnik:

.....
(pełna nazwa i adres)
.....

2) Nazwa wyrobu:

.....
(nazwa, nazwa handlowa, typ, odmiana, gatunek, klasa, itp.)
.....

3) Producent wyrobu:

.....
(pełna nazwa i adres)
.....

4) Posiadane dokumenty, odniesienia:

.....
.....
.....

Oświadczam z pełną odpowiedzialnością, że wyrób spełnia wymagania prawa polskiego i Unii Europejskiej w zakresie wprowadzenia na rynek i do użytku w podziemnych wyrobiskach zakładów górniczych w warunkach istniejących zagrożeń oraz spełnia wymagania w zakresie bezpieczeństwa

.....
(podpisy osób uprawnionych do reprezentowania Wykonawcy)

WZÓR UMOWY

UMOWA NA DOSTAWĘ MATERIAŁÓW NR

zawarta w dniu pomiędzy:

TAURON Wydobywanie S.A. z siedzibą w Jaworznie przy ul. Grunwaldzką 37, posiadający nr identyfikacyjny NIP: 6321880539, Regon 240033634 wpisaną do Rejestru Przedsiębiorców Krajowego Rejestru Sądowego przez Sąd Rejonowy Katowice-Wschód w Katowicach, VIII Wydział Gospodarczy Krajowego Rejestru Sądowego pod nr KRS 0000228587, o kapitale zakładowym w wysokości 352 040 780,00 zł

zwanym dalej „**Zamawiającym**”, w imieniu którego działają:

1.
2.

a

.....
z siedzibą w przy
ul., posiadającą nr identyfikacyjny NIP,
Regon wpisaną do Rejestru Przedsiębiorców Krajowego Rejestru Sądowego
przez Sąd Rejonowy w, Wydział Gospodarczy
Krajowego Rejestru Sądowego pod nr KRS, o kapitale zakładowym
w wysokości zł,

zwaną dalej „**Wykonawcą**”, w imieniu którego działają:

1.
2.

W rezultacie wyboru oferty Wykonawcy w postępowaniu nr 31/2014/EEZP/AP o udzielenie zamówienia na dostawę obudowy chodnikowej łukowej podatnej z kształownika typu V oraz stropnic prostych z kształowników typu KO i V dla TAURON Wydobywanie S.A., w trybie przetargu nieograniczonego na podstawie ustawy – Prawo zamówień publicznych, Strony zawarły umowę, zwaną dalej „Umową”, o następującej treści:

PRZEDMIOT UMOWY

§ 1

1. Przedmiotem Umowy jest dostawa przez Wykonawcę na rzecz Zamawiającego materiałów wymienionych w specyfikacji stanowiącej **Załącznik nr 1 do Umowy**, zwanych dalej „Towarem”.
2. Wykonawca zobowiązuje się do dostarczenia i przeniesienia na Zamawiającego własności Towaru, a także do wydania Zamawiającemu w języku polskim wszelkich niezbędnych dokumentów, w tym:

- 1) wraz z każdą dostawą:
 - a) specyfikację towaru - dowodu dostawy,
 - b) deklarację zgodności dla partii towaru lub świadectwo kontroli jakości wyrobu,
 - c) atest hutniczy,
 - d) kartę gwarancyjną dla partii towaru.
 - 2) dodatkowo wraz z pierwszą dostawą:
 - a) certyfikat dobrowolny,
 - b) deklarację zgodności dla wyrobu,
 - c) instrukcję stosowania zawierającą parametry techniczne i rysunki techniczne oferowanego wyrobu, zgodne z uzyskanym certyfikatem, sposób montażu i demontażu, oraz warunki korzystania z wyrobu,
 - d) szczegółowe warunki gwarancji wraz z kartą gwarancyjną.
- a Zamawiający zobowiązuje się do odbioru Towaru i zapłaty wynagrodzenia określonego zgodnie z postanowieniami § 6 Umowy.
3. Zamawiający zastrzega sobie możliwość zmniejszenia ilości Towaru, wymienionego w **Załączniku nr 1 do Umowy**, z zastrzeżeniem, że wartość Umowy wskazana w § 6 ust. 1. Umowy nie może zmienić się o więcej niż 50% (słownie: pięćdziesiąt procent) kwoty netto określonej w § 6 ust. 1.
 4. W razie zmniejszenia przez Zamawiającego ilości zamawianego Towaru, zgodnie z postanowieniem ust. 3, wynagrodzenie Wykonawcy wskazane w § 6 Umowy ulegnie proporcjonalnemu obniżeniu. Wykonawcy nie przysługują z tego tytułu żadne roszczenia, w szczególności roszczenia odszkodowawcze.

TERMINY I SPOSÓB REALIZACJI DOSTAW

§ 2

1. Wykonawca w okresie obowiązywania Umowy, wskazanym w § 14 ust. 1 będzie dostarczał Zamawiającemu Towar sukcesywnie w żądanych przez Zamawiającego ilościach na podstawie oddzielnych zamówień składanych pisemnie lub faksem albo pocztą elektroniczną. Zamówienia, o których mowa w zdaniu poprzednim, będą przekazywane Wykonawcy odpowiednio na adres, numer faksu albo adres poczty elektronicznej wskazane w § 11 ust. 3 Umowy. Wykonawca zobowiązuje się niezwłocznie potwierdzić pocztą elektroniczną na adres osoby wskazanej w § 11 ust. 1 lit. a) Umowy lub w formie pisemnej otrzymanie zamówienia. Jeżeli w terminie 3 dni od daty wysłania zamówienia przez Zamawiającego Wykonawca nie potwierdzi jego otrzymania, uważa się, że Wykonawca takie potwierdzenie złożył z chwilą upływu tego terminu. Wymagany termin realizacji poszczególnych zamówień wskazanych w niniejszym ustępie wynosi do 14 dni od dnia złożenia danego zamówienia Wykonawcy.
2. Wykonanie dostawy musi być wcześniej awizowane przez Wykonawcę z co najmniej 3-dniowym wyprzedzeniem.
3. Zamówienia będą realizowane w dni od poniedziałku do piątku w godzinach od 6.00 do 13.00. W razie podstawienia przez Wykonawcę Towaru w inne dni lub w innych godzinach niż wskazane w zdaniu poprzednim, rozładunek zostanie rozpoczęty w pierwszym dniu roboczym następującym po terminie podstawienia, chyba że Zamawiający postanowi inaczej. Wszelkie ryzyka wynikające z postanowienia zdania poprzedniego, w tym w szczególności ryzyko utraty, uszkodzenia lub zniszczenia Towaru, koszty postoju, przechowania, ubezpieczenia i inne, obciążają Wykonawcę.

4. Towar zostanie wydany Zamawiającemu w opakowaniu zwyczajowo przyjętym dla danego rodzaju towaru i sposobu przewozu. Towar winien być oznakowany w sposób umożliwiający łatwą jego identyfikację. Koszt opakowania nie przewidzianego do zwrotu oraz koszt oznakowania towaru wliczony jest w cenę towaru. Opakowania przewidziane do zwrotu zostaną wydane Wykonawcy w magazynie Zamawiającego w terminie 30 dni od daty przyjęcia towaru pod warunkiem umieszczenia przez Wykonawcę adnotacji na dokumencie WZ, że opakowanie podlega zwrotowi.

SZCZEGÓŁOWE OBOWIĄZKI STRON

§ 3

1. Wykonawca zobowiązuje się wykonać przedmiot Umowy zgodnie z Umową, Specyfikacją Istotnych Warunków Zamówienia i złożoną ofertą, w wyznaczonym terminie. Miejscem dostawy Towaru będzie magazyn Zamawiającego w Jaworznie lub w Libiążu, przy czym miejsce to będzie każdorazowo konkretnie wskazywane przez Zamawiającego w zamówieniu, o którym mowa w § 2 ust. 1 Umowy.
2. Wykonawca zobowiązuje się dostarczyć Zamawiającemu Towar fabrycznie nowy (nieużywany i nieregenerowany), spełniający wymagania określone w przekazanej Zamawiającemu przez Wykonawcę dokumentacji oraz wynikające z powszechnie obowiązujących przepisów prawa, norm technicznych lub warunków dozoru technicznego, posiadający wymagane certyfikaty, atesty, deklaracje zgodności świadectwa kontroli jakości, a także wolny od wad fizycznych i prawnych, w tym nieobciążony prawami ustanowionymi na rzecz osób trzecich.
3. Przedmiot Umowy będzie realizowany na koszt i ryzyko Wykonawcy.
4. Zamawiający zobowiązuje się do współpracy w zakresie realizacji przedmiotu Umowy, w tym do udostępnienia Wykonawcy wszelkich posiadanych danych, niezbędnych do jego wykonania.
5. Wykonawca zobowiązuje się ponadto do utrzymania stałej ceny Towaru przez cały okres obowiązywania Umowy, z zastrzeżeniem § 13 ust 4 Umowy.
6. Zamawiający zastrzega sobie możliwość sprawdzenia w każdym czasie, w okresie obowiązywania Umowy, źródła pochodzenia Towaru, w tym producenta. W przypadku, gdy Towar nie będzie pochodzić z deklarowanego źródła, Zamawiający, po uprzednim wezwaniu Wykonawcy do usunięcia tego naruszenia w terminie nie dłuższym niż 14 dni od dnia jego wysłania do Wykonawcy, będzie uprawniony do odstąpienia od Umowy w całości lub w części, z winy Wykonawcy. Oświadczenie o odstąpieniu od Umowy z przyczyny wskazanej w zdaniu poprzednim może zostać złożone przez Zamawiającego aż do dnia upływu okresu realizacji Umowy wskazanego w § 14 ust. 1 Umowy.
7. Wykonawca wyraża zgodę na przeprowadzenie badań kontrolnych dostarczonych towarów w zakresie zgodności deklarowanych parametrów technicznych z odpowiednią, przedstawioną w postępowaniu przetargowym dokumentacją (normą, certyfikatem lub specyfikacją techniczną). W przypadku negatywnego wyniku badania Wykonawca poniesie jego koszty i zostanie wezwany do wymiany produktu wadliwego na zasadach określonych w § 5 ust. 4 Umowy, na produkt wolny od wad, o deklarowanej w postępowaniu przetargowym jakości. W przypadku badania potwierdzającego zgodność dostarczonych towarów z dokumentacją przedstawioną w postępowaniu przetargowym koszty badań ponosi Zamawiający.
8. Zamawiający z wyprzedzeniem 3 dni roboczych poinformuje Wykonawcę drogą faksową lub elektroniczną o:
 - a) terminie pobrania próbki do badań,

- b) rodzaju towaru objętego badaniem,
- c) numerze dokumentu dostawy partii towaru podlegającego badaniom,
 - wskazując jednocześnie specjalistyczną jednostkę badawczą (akredytowaną jednostkę uprawnioną do certyfikowania wyrobów lub akredytowane przez Polskie Centrum Akredytacji laboratorium badawcze, albo laboratorium badawcze posiadające potwierdzenie kompetencji wydane przez jednostkę uprawnioną do certyfikowania wyrobów), w której przeprowadzone zostaną badania kontrolne dostarczonych towarów.
- 9. Wykonawcy przysługuje prawo uczestniczenia w pobieraniu próbki towaru do badań oraz jej oznaczenia w dogodny dla niego sposób.
- 10. Z pobrania próbki towaru do badań sporządza się stosowny protokół zawierający co najmniej informacje określone w ust. 8, który podpisują przedstawiciele Zamawiającego i Wykonawcy.
- 11. W przypadku nieobecności przedstawiciela Wykonawcy przy pobieraniu próbki towaru do badań, protokół, o którym mowa w ust. 10, sporządza się bez jego podpisu, a Wykonawcy nie przysługuje prawo wniesienia zastrzeżeń dotyczących sposobu jej pobrania.
- 12. W przypadku ujawnienia, potwierdzonej opinią specjalistycznej jednostki badawczej, o której mowa w ust. 8, wady towaru częściowo lub całkowicie rozchodowanego z magazynu Zamawiającego kosztami wynikającymi z demontażu i wytransportowania towaru oraz ponownego montażu na dole kopalni obciążony zostanie Wykonawca na podstawie faktury Zamawiającego sporządzonej w oparciu o wykonaną przez niego kalkulację kosztów.
- 13. *W przypadku, gdy wykonawcą jest konsorcjum lub działające wspólnie dwa lub więcej podmiotów nie tworzących konsorcjum:* Wszystkie podmioty będące Wykonawcą ponoszą względem Zamawiającego solidarną odpowiedzialność za należyte wykonanie zobowiązań określonych Umową.

OBOWIĄZKI W ZAKRESIE OCHRONY ŚRODOWISKA, GOSPODAROWANIA ODPADAMI I BHP

§ 4

1. Wykonawca zobowiązuje się do odbioru i zagospodarowania wszelkiego rodzaju odpadów powstałych w związku z realizacją Umowy, zgodnie z przepisami prawa dotyczącymi gospodarki odpadami, na własny koszt, w określonym przez Zamawiającego terminie. Jednakże na wniosek Zamawiającego Wykonawca będzie zobowiązany do przekazywania wskazanych przez Zamawiającego odpadów powstałych w związku z realizacją Umowy, do określonego przez Zamawiającego miejsca lub miejsc. W przypadku, o którym mowa w zdaniu poprzednim, zagospodarowanie tych odpadów będzie należeć do Zamawiającego.
2. Wykonawca na wniosek Zamawiającego jest zobowiązany do odbioru zużytego (dotychczas użytkowanego) przez Zamawiającego Towaru w ilości odpowiadającej ilości dostarczonego Towaru. Koszt odbioru zużytego (dotychczas użytkowanego) Towaru jest wliczony do wynagrodzenia należnego Wykonawcy, o którym mowa w § 6 Umowy.
3. Wykonawca jest zobowiązany zorganizować pracę osób, za pomocą których realizuje przedmiot Umowy, w sposób zapewniający tym osobom bezpieczne i higieniczne warunki pracy zgodnie z powszechnie obowiązującymi przepisami prawa.

ODBIORY

§ 5

1. Dostawa Towaru będzie udokumentowana dowodem Wz Wykonawcy, zawierającym numer realizowanego zamówienia, wystawionym w sposób umożliwiający pełną i jednoznaczną identyfikację dostarczonego Towaru przez osobę upoważnioną przez Zamawiającego.
2. Dokumentem potwierdzającym odbiór przedmiotu Umowy będzie dowód Wz, o którym mowa w ust. 1, zaakceptowany poprzez jego podpisanie przez osobę upoważnioną przez Zamawiającego.
3. Zamawiający zobowiązuje się zapewnić warunki do odbioru przedmiotu Umowy, w szczególności zobowiązuje się, iż osoby upoważnione do działania w imieniu Zamawiającego będą uczestniczyć w procedurze odbioru przedmiotu Umowy.
4. W wypadku stwierdzenia podczas czynności odbiorowych przez Zamawiającego, że towar ma wady jakościowe lub ilościowe, w dowodzie Wz, o którym mowa w ust. 1, należy wskazać te wady oraz termin ich usunięcia. Po upływie terminu usunięcia wad osoba upoważniona przez Zamawiającego ponownie przystąpi do czynności odbioru.
5. Z chwilą zaakceptowania przez osobę upoważnioną przez Zamawiającego dowodu Wz, o którym mowa w ust. 1, wszelkie prawa do Towaru przechodzą na Zamawiającego.
6. Dokonanie odbioru przedmiotu Umowy przez Zamawiającego nie zwalnia Wykonawcy z odpowiedzialności z tytułu rękojmi lub Gwarancji.

WYNAGRODZENIE, ZASADY ROZLICZENIA I PŁATNOŚCI

§ 6

1. Za wykonanie przedmiotu Umowy ustala się wynagrodzenie Wykonawcy w kwocie brutto zł (słownie: złotych), w tym:
 - wartość netto wynosi zł (słownie: złotych),
 - podatek VAT naliczony zgodnie z powszechnie obowiązującymi przepisami prawa według stawki % wynosi zł (słownie: złotych).
2. Wynagrodzenie wskazane w ust. 1 stanowi wynagrodzenie maksymalne. Udzielenie przez Zamawiającego w okresie obowiązywania Umowy zamówień na dostawy Towaru na łączną kwotę niższą niż wskazana w ust. 1 nie może stanowić podstawy do jakichkolwiek roszczeń Wykonawcy przeciwko Zamawiającemu, w tym roszczeń odszkodowawczych.
3. Za każdą zrealizowaną dostawę Towaru Zamawiający zapłaci Wykonawcy wynagrodzenie obliczone jako iloczyn ilości Towaru wydanego Zamawiającemu ustalonej w oparciu o zaakceptowany przez osobę upoważnioną przez Zamawiającego dokument Wz, o którym mowa w § 5 ust. 1 Umowy oraz cen jednostkowych netto Towaru wskazanych w **Załączniku nr 1 do Umowy**. Do tak obliczonej wartości netto zostanie doliczony podatek VAT zgodnie z obowiązującymi przepisami. Ceny jednostkowe wskazane w **Załączniku nr 1 do Umowy** zawierają wszelkie koszty niezbędne do prawidłowego zrealizowania przez Wykonawcę przedmiotu Umowy, z uwzględnieniem wszystkich związanych z tym obowiązków Wykonawcy wynikających z Umowy lub z powszechnie obowiązujących przepisów prawa oraz zawierają koszty transportu towaru do miejsca wskazanego w zamówieniu o którym mowa w § 2 ust. 1 Umowy.

4. Ustala się, że rozliczenie za przedmiot Umowy będzie następowało odrębnymi fakturami wystawianymi dla każdej zrealizowanej i odebranej dostawy Towaru.
5. Podstawę do wystawienia przez Wykonawcę faktury i zapłaty wynagrodzenia stanowi wyłącznie zaakceptowany przez osobę upoważnioną przez Zamawiającego dokument Wz, o którym mowa w § 5 ust. 1 Umowy.
6. Fakturę należy doręczyć na adres: TAURON Wydobycie S.A., 43-600 Jaworzno, ul. Grunwaldzka 37.
7. Faktura powinna zawierać, oprócz danych wymaganych powszechnie obowiązującymi przepisami prawa, także następujące dane:
 - 1) numer Umowy,
 - 2) numer zamówienia, o którym mowa w § 2 ust. 1 Umowy,
 - 3) numer dokumentu Wz, o którym mowa w § 5 ust. 1 Umowy.Faktura nie spełniająca wymogów określonych w zdaniu poprzednim nie jest fakturą wystawioną prawidłowo w rozumieniu ust. 8.
8. Zamawiający zapłaci Wykonawcy wynagrodzenie za wykonanie dostawy Towaru w terminie 60 dni od daty otrzymania prawidłowo wystawionej faktury, przelewem na rachunek bankowy wskazany w treści faktury.
9. Strony uzgadniają, że miejscem spełnienia świadczenia pieniężnego jest bank Zamawiającego, a za datę jego wykonania uznaje się dzień obciążenia rachunku Zamawiającego w tym banku.
10. Zamawiający oświadcza, że jest czynnym podatnikiem podatku VAT.
11. Wykonawca oświadcza, że *jest / nie jest* czynnym podatnikiem podatku VAT.
12. Strony ustalają, że w przypadku ustawowej zmiany wysokości stawki podatku VAT do dnia wystawienia ostatniej faktury VAT w stosunku do wysokości stawki podatku VAT obowiązującej w dniu zawarcia Umowy, wynagrodzenie brutto podlega automatycznej zmianie odpowiednio o kwotę podatku VAT wynikającą ze zmienionej ustawowo stawki tego podatku VAT. Taka zmiana wynagrodzenia nie powoduje konieczności zawarcia Aneksu do Umowy. Zmiana, o której mowa powyżej, dotyczyć będzie tej części Umowy, za wykonanie której faktury będą wystawiane po dacie wejścia w życie zmienionej stawki podatku VAT.
13. W przypadkach i na zasadach prawem przewidzianych Wykonawca ma prawo do naliczania i dochodzenia odsetek.
14. *W przypadku, gdy Wykonawcą jest konsorcjum:*

Faktury z tytułu sprzedaży dokonanej na podstawie Umowy wystawiane będą przez Lidera Konsorcjum.

W przypadku, gdy Wykonawca są działające wspólnie dwa lub więcej podmiotów nie tworzących konsorcjum:

Faktury z tytułu sprzedaży dokonanej na podstawie Umowy wystawiane będą przez

.....
(podać nazwę podmiotu).

ODPOWIEDZIALNOŚĆ Z TYTUŁU RĘKOJMI I GWARANCJI

§ 7

1. Wykonawca udziela Zamawiającemu na Towar, zwany w treści niniejszego paragrafu (oraz pozostałych postanowień Umowy odnoszących się do uprawnień gwarancyjnych Zamawiającego) „Przedmiotem objętym Gwarancją”, gwarancji jakości, zwanej dalej „Gwarancją”, na okres 12 miesięcy.
2. Okres Gwarancji, o której mowa w ust. 1, rozpoczyna bieg od daty dokonania odbioru przedmiotu Umowy, to jest od daty zaakceptowania przez osobę upoważnioną przez Zamawiającego dowodu Wz, o którym mowa w § 5 ust. 1 Umowy.
3. Z tytułu Gwarancji Wykonawca ponosi odpowiedzialność za wszelkie wady Przedmiotu objętego Gwarancją, w szczególności zmniejszające jego wartość użytkową, techniczną lub estetyczną.
4. Jeżeli w okresie Gwarancji, o którym mowa w ust. 1, Zamawiający stwierdzi wystąpienie wady Przedmiotu objętego Gwarancją, uprawniony jest do zgłoszenia Wykonawcy reklamacji (dalej Reklamacja), faksem, pocztą elektroniczną lub w formie pisemnej. Wykonawca zobowiązuje się niezwłocznie potwierdzić pocztą elektroniczną lub w formie pisemnej otrzymanie zgłoszenia Reklamacji. Jeżeli w terminie 3 dni od zgłoszenia Reklamacji przez Zamawiającego Wykonawca nie potwierdzi jej otrzymania, uważa się, że Wykonawca takie potwierdzenie złożył z chwilą upływu tego terminu.
5. Reklamacje składane w imieniu Zamawiającego mogą być przesyłane pocztą elektroniczną na adres poczty elektronicznej Wykonawcy przez pracowników Zamawiającego uprawnionych do działania w tym zakresie jednoosobowo. Wykonawca potwierdza otrzymanie Reklamacji na adres poczty elektronicznej Zamawiającego, z którego otrzymał zgłoszenie reklamacyjne; przy czym ilekroć w niniejszym paragrafie jest mowa o adresach poczty elektronicznej Zamawiającego lub Wykonawcy, chodzi o adresy poczty elektronicznej Zamawiającego lub Wykonawcy wskazane w § 11 Umowy.
6. Wykonawca zobowiązuje się niezwłocznie, jednak nie później niż w terminie 7 dni od dnia zgłoszenia Reklamacji przez Zamawiającego, dostarczyć nowy, wolny od wad Przedmiot objęty Gwarancją lub odpowiednią, objętą Reklamacją, jego część. W takim przypadku postanowienia niniejszego paragrafu stosuje się odpowiednio.
7. W uzasadnionych przypadkach, w szczególności ze względów technologicznych, Zamawiający, na wniosek Wykonawcy, może wyrazić w formie pisemnej zgodę na przedłużenie terminu przewidzianego w ust. 6.
8. Jeżeli Wykonawca dostarczy Zamawiającemu zamiast wadliwego Przedmiotu objętego Gwarancją, nowy, wolny od wad towar lub jego część, okres Gwarancji biegnie na nowo od chwili dostarczenia nowego, wolnego od wad Przedmiotu objętego Gwarancją. Jeżeli Wykonawca wymienił część Przedmiotu objętego Gwarancją, zdanie poprzedzające stosuje się odpowiednio do części wymienionej. W innych wypadkach okres Gwarancji ulega przedłużeniu o czas, w ciągu którego wskutek wady Przedmiotu objętego Gwarancją, Zamawiający nie mógł z niego korzystać. Postanowienie ust. 2 stosuje się odpowiednio.
9. W przypadku wymiany przez Wykonawcę wadliwego Przedmiotu objętego Gwarancją lub jego wadliwej części na nową, Wykonawca zobowiązany jest do odbioru od Zamawiającego wadliwego Przedmiotu objętego Gwarancją lub jego wadliwej części i usunięcia wszelkich skutków tego odbioru. W razie nieuzasadnionej odmowy odebrania przez Wykonawcę od Zamawiającego wadliwego Przedmiotu objętego Gwarancją lub jego wadliwej części, przedmiot ten będzie składowany przez Zamawiającego na koszt i ryzyko Wykonawcy.

10. Jeżeli Wykonawca odmówi usunięcia wady Przedmiotu objętego Gwarancją lub jego części albo nie usunie jej w terminie przewidzianym w ust. 6 lub określonym na podstawie ust. 7, Zamawiający będzie uprawniony do samodzielnego lub za pośrednictwem osoby trzeciej, usunięcia zgłoszonej wady na koszt i ryzyko Wykonawcy.
11. Wykonawca jest odpowiedzialny za wszelkie szkody, które spowodował w czasie usuwania wad.
12. Wykonawca jest zwolniony z odpowiedzialności z tytułu Gwarancji wyłącznie, jeżeli wykáže, że:
 - 1) wady powstały na skutek Siły Wyższej;
 - 2) wady spowodowane zostały niezgodnym z przeznaczeniem Przedmiotu objętego Gwarancją korzystaniem z tego Przedmiotu przez Zamawiającego lub osoby trzecie, za które Wykonawca nie ponosi odpowiedzialności.
13. Zamawiający może dochodzić roszczeń z tytułu Gwarancji także po upływie okresów Gwarancji, jeżeli wady ujawnią się przed ich upływem.
14. Postanowienia niniejszego paragrafu nie wyłączają ani nie ograniczają uprawnień Zamawiającego z tytułu rękojmi za wady przysługujących mu na zasadach ogólnych, z uwzględnieniem postanowień poniższych ustępów niniejszego paragrafu. Zamawiający może wykonywać uprawnienia z tytułu rękojmi za wady fizyczne Przedmiotu objętego Gwarancją niezależnie od uprawnień wynikających z Gwarancji.
15. Wykonawca udziela Zamawiającemu rękojmi na cały Przedmiot objęty Gwarancją na okres 12 miesięcy.
16. Do rozpoczęcia biegu okresu rękojmi stosuje się odpowiednio postanowienia ust. 2.
17. Wykonawca zobowiązuje się usunąć na swój koszt wady zgłoszone przez uprawnionego z rękojmi Zamawiającego w terminie 7 dni od dnia ich zgłoszenia przez Zamawiającego. Postanowienia ust. 7 stosuje się odpowiednio.
18. Reklamacje z tytułu rękojmi należy zgłaszać w trybie określonym w ust. 4 i 5.

KARY UMOWNE

§ 8

1. Strony ustalają, że Wykonawca zobowiązany będzie do zapłaty na rzecz Zamawiającego kar umownych w następujących przypadkach:
 - 1) w przypadku opóźnienia w wykonaniu dostawy Towaru w terminie określonym w § 2 ust. 1 Umowy – w wysokości 1 % (jeden procent) wynagrodzenia netto należnego Wykonawcy na podstawie § 6 ust. 3 Umowy za daną dostawę, której termin wykonania nie został dochowany – za każdy dzień opóźnienia;
 - 2) w przypadku opóźnienia w usunięciu wad stwierdzonych przy odbiorze w terminie określonym zgodnie z § 5 ust. 4 Umowy – w wysokości 1 % (jeden procent) wynagrodzenia netto należnego Wykonawcy na podstawie § 6 ust. 3 Umowy za każdą część Towaru dotkniętego wadą – za każdy dzień opóźnienia;
 - 3) w przypadku opóźnienia w usunięciu w terminie wad ujawnionych w okresie Gwarancji lub rękojmi – w wysokości 1 % (jeden procent) wynagrodzenia netto należnego Wykonawcy na podstawie § 6 ust. 3 Umowy za każdą część Towaru dotkniętego wadą – za każdy dzień opóźnienia;

- 4) w przypadku, gdy którakolwiek ze Stron odstąpi od Umowy w całości lub w części z przyczyn leżących po stronie Wykonawcy lub gdy Wykonawca odstąpi od Umowy w całości lub w części bez uzasadnionej przyczyny – w wysokości 3 % (trzy procent) wynagrodzenia netto określonego w § 6 ust. 1 Umowy.
 - 5) w przypadku naruszenia przez Wykonawcę obowiązku poufności określonego w § 10 Umowy – w wysokości 3 % (trzy procent) wynagrodzenia netto określonego w § 6 ust. 1 Umowy – za każdorazowe naruszenie tego obowiązku.
2. Zamawiający zobowiązany będzie do zapłaty na rzecz Wykonawcy kary umownej w przypadku, gdy którakolwiek ze Stron odstąpi od Umowy w całości lub części z przyczyn leżących po stronie Zamawiającego lub gdy Zamawiający odstąpi od Umowy w całości lub w części bez uzasadnionej przyczyny – w wysokości 3 % (trzy procent) wynagrodzenia netto określonego w § 6 ust. 1 Umowy.
 3. Jeżeli kary umowne wskazane w ust. 1 lub 2 nie pokryją w całości poniesionej szkody, Strony zastrzegają sobie możliwość dochodzenia odszkodowania uzupełniającego do pełnej wysokości poniesionej szkody.
 4. Wykonawca wyraża zgodę na potrącanie przez Zamawiającego naliczonych kar umownych z wynagrodzenia za wykonanie przedmiotu Umowy.
 5. Kary umowne będą płatne w terminie 14 dni od daty wystawienia noty obciążeniowej.

ODSTĄPIENIE OD UMOWY I ROZWIĄZANIE UMOWY

§ 9

1. Zamawiający może odstąpić od Umowy w całości lub w części,
 - 1) w przypadku opóźnienia Wykonawcy w dostarczeniu Towaru lub dokumentów wskazanych w § 1 ust. 2 Umowy trwającego dłużej niż 14 dni,
 - 2) w przypadku nieusunięcia przez Wykonawcę wad Przedmiotu objętego Gwarancją lub jego części w terminie określonym w § 7 ust. 6 Umowy lub określonym na podstawie § 7 ust. 7 Umowy;
 - 3) w przypadku nieusunięcia przez Wykonawcę wad przedmiotu objętego rękojmią w terminie określonym w § 7 ust. 17 Umowy.
 - 4) w przypadku, gdy Wykonawca naruszy obowiązek zachowania poufności wynikający z § 10 Umowy;
2. Strony zgodnie postanawiają, że w przypadkach wskazanych w ust. 1 pkt. 1, 2, 3 niezależnie od uprawnienia do odstąpienia od Umowy Zamawiający według swego uznania, będzie mógł sam lub zlecając to innym podmiotom zrealizować lub poprawić przedmiot Umowy na koszt i ryzyko Wykonawcy bez konieczności uzyskania uprzedniego upoważnienia sądowego na wykonanie zastępcze. W takim przypadku Zamawiający będzie uprawniony do potrącenia z wierzytelności Wykonawcy wszelkich kosztów związanych z wykonaniem zastępczym, kar umownych oraz odszkodowań, w tym związanych z dodatkowymi czynnościami i wydatkami poniesionymi przez Zamawiającego w związku z wykonywaniem przedmiotu Umowy przez Wykonawcę w sposób wadliwy lub sprzeczny z Umową. W przypadku, gdyby potrącenie nie doprowadziło do umorzenia całości wierzytelności Zamawiającego z powyższego tytułu, Zamawiający ma prawo żądania od Wykonawcy natychmiastowej zapłaty odpowiedniej sumy pieniężnej.

3. Jeśli przepis ustawy nie stanowi inaczej, uprawnienie do odstąpienia od Umowy Strona uprawniona może wykonać w ciągu trzech miesięcy od dnia wystąpienia zdarzenia uprawniającego do złożenia oświadczenia o odstąpieniu od Umowy.
4. Uprawnienia do odstąpienia od Umowy przewidziane w postanowieniach niniejszego paragrafu nie wykluczają możliwości odstąpienia przez Stronę od Umowy w przypadkach określonych w innych postanowieniach Umowy oraz w powszechnie obowiązujących przepisach prawa.
5. Odstąpienie od Umowy wymaga zachowania formy pisemnej pod rygorem nieważności.
6. Jeżeli łączna wartość zamówień na dostawy udzielonych przez Zamawiającego na podstawie § 2 ust. 1 Umowy osiągnie łączną kwotę netto wskazaną w § 6 ust. 1 Umowy, Umowa ulega rozwiązaniu.
7. Umowa może zostać rozwiązana bez wypowiedzenia w przypadku określonym w § 12 ust. 5 Umowy.

KLAUZULA POUFNOŚCI

§ 10

1. Wykonawca nieodwołalnie i bezwarunkowo zobowiązuje się do zachowania w ścisłej tajemnicy Informacji Poufnych w rozumieniu niniejszego paragrafu oraz zobowiązuje się traktować je i chronić jak tajemnicę przedsiębiorstwa w rozumieniu ustawy z dnia 16 kwietnia 1993 roku o zwalczaniu nieuczciwej konkurencji.
2. Przez Informacje Poufne należy rozumieć wszelkie informacje (w tym przekazane lub pozyskane w formie ustnej, pisemnej, elektronicznej i każdej innej) związane z Umową (w tym także sam fakt jej zawarcia), uzyskane w trakcie negocjacji warunków Umowy, w trakcie postępowań mających na celu zawarcie Umowy oraz w trakcie jej realizacji, bez względu na to, czy zostały one udostępnione Wykonawcy w związku z zawarciem lub wykonywaniem Umowy, czy też zostały pozyskane przy tej okazji w inny sposób, w szczególności informacje o charakterze finansowym, gospodarczym, ekonomicznym, prawnym, technicznym, organizacyjnym, handlowym, administracyjnym, marketingowym, w tym dotyczące Zamawiającego, a także innych podmiotów, w szczególności tych, z którymi Zamawiający pozostaje w stosunku dominacji lub zależności oraz, z którymi jest powiązany kapitałowo lub umownie (Informacje Poufne).
3. Wykonawca nie może bez uprzedniej pisemnej zgody Zamawiającego ujawniać, upubliczniać, przekazywać ani w inny sposób udostępniać osobom trzecim lub wykorzystywać do celów innych niż realizacja Umowy, jakichkolwiek Informacji Poufnych.
4. Zobowiązanie do zachowania poufności nie ma zastosowania do Informacji Poufnych:
 - 1) które są dostępne Wykonawcy przed ich ujawnieniem Wykonawcy przez Zamawiającego;
 - 2) które zostały uzyskane z wyraźnym wyłączeniem przez Zamawiającego zobowiązania Wykonawcy do zachowania poufności;
 - 3) które zostały uzyskane od osoby trzeciej, która uprawniona jest do udzielenia takich informacji;
 - 4) których ujawnienie wymagane jest na podstawie bezwzględnie obowiązujących przepisów prawa lub na podstawie żądania uprawnionych władz;
 - 5) które stanowią informacje powszechnie znane.

5. W zakresie niezbędnym do realizacji Umowy, Wykonawca może ujawniać Informacje Poufne swoim pracownikom lub osobom, którymi posługuje się przy wykonywaniu Umowy, pod warunkiem, że przed jakimkolwiek takim ujawnieniem zobowiąże te osoby do zachowania poufności na zasadach określonych w Umowie. Za działania lub zaniechania takich osób Wykonawca ponosi odpowiedzialność, jak za działania i zaniechania własne.
6. Zobowiązanie do zachowania poufności, o którym mowa w niniejszym paragrafie wiąże Wykonawcę bezterminowo, także w razie wygaśnięcia, rozwiązania lub odstąpienia od Umowy. Wykonawca zobowiązuje się, że zarówno on, jak i osoby, którymi posługuje się przy wykonywaniu Umowy, niezwłocznie po zakończeniu wykonania Umowy, a także na każde pisemne żądanie Zamawiającego, bezzwłocznie zwrócą lub zniszczą wszelkie dokumenty lub inne nośniki Informacji Poufnych, w tym ich kopie oraz opracowania i wyciągi, za wyjątkiem jednego ich egzemplarza dla celów archiwalnych, który Wykonawca uprawniony jest zachować.
7. Wykonawca oświadcza, iż w związku z posiadaniem przez TAURON Polska Energia S.A. (spółkę będącą jednostką dominującą wobec Zamawiającego) statusu spółki publicznej, wyraża zgodę na podawanie do publicznej wiadomości informacji dotyczących Umowy w związku z wypełnianiem przez TAURON Polska Energia S.A. obowiązków informacyjnych wynikających z art. 56 ustawy z dnia 29 lipca 2005 roku o ofercie publicznej i warunkach wprowadzania instrumentów finansowych do zorganizowanego systemu obrotu oraz o spółkach publicznych (Dz. U. z 2009 roku, Nr 185, poz. 1439) oraz rozporządzenia Ministra Finansów z dnia 19 lutego 2009 roku w sprawie informacji bieżących i okresowych przekazywanych przez emitentów papierów wartościowych oraz warunków uznawania za równoważne informacji wymaganych przepisami prawa państwa niebędącego państwem członkowskim (Dz. U. z 2009 roku, Nr 33, poz. 259).
8. Wykonawca zobowiązuje się do przekazania Zamawiającemu listy jednostek zależnych wchodzących w skład jego Grupy Kapitałowej w rozumieniu obowiązujących Wykonawcę przepisów o rachunkowości stanowiącej **Załącznik nr 2 do Umowy** (tj. informacje wymagane do zidentyfikowania kontrahenta – nazwa, adres, NIP) oraz niezwłocznego informowania Zamawiającego o każdej zmianie w składzie Grupy Kapitałowej Wykonawcy.
9. Wykonawca przyjmuje do wiadomości, że w imieniu Zamawiającego czynności w zakresie obsługi klienta, usługi kadrowo-płacowe lub usługi finansowo-księgowe, w tym usługi windykacyjne, zwane dalej „Czynności”, może wykonywać inny podmiot z grupy kapitałowej Zamawiającego, w szczególności TAURON Obsługa Klienta sp. z o.o., zwany dalej „Podmiotem Obsługującym”.
10. Wykonawca wyraża zgodę na przekazywanie przez Zamawiającego Podmiotowi Obsługującemu wszelkich informacji i danych niezbędnych do prawidłowego wykonywania Czynności związanych z niniejszą Umową.
11. Udostępnienie Podmiotowi Obsługującemu informacji i danych, o których mowa w ust. 10, nie stanowi naruszenia obowiązku zachowania poufności przez Zamawiającego i obejmuje w szczególności prawo do udostępnienia treści Umowy, wszystkich załączników do niej oraz dokumentacji powiązanej z nią a także danych wytworzonych w toku jej wykonywania, zmiany, rozwiązania lub wygaśnięcia, w dowolnej formie i czasie.
12. Strony zgodnie oświadczają, że postanowienia ust. 9-11 powinny być interpretowane możliwie szeroko w celu umożliwienia wykonywania Czynności przez Podmiot Obsługujący.
13. Wykonawca wyraża zgodę na przekazywanie przez Zamawiającego jednostkom zależnym wchodzącym w skład jego Grupy Kapitałowej informacji o przedmiocie,

zakresie i sposobie realizacji Umowy pod kątem możliwości objęcia wybranych kategorii zakupami skonsolidowanymi w Grupie.

OSOBY ODPOWIEDZIALNE

§ 11

1. Ze strony **Zamawiającego**:

a) osobą odpowiedzialną za realizację i rozliczenie Umowy jest:

-, tel:, fax:, e-mail:

b) osobą odpowiedzialną za nadzór nad realizacją Umowy jest:

-, tel:,

-, tel:,

2. Akceptacji dowodu Wz, o którym mowa w § 5 ust. 1 Umowy, potwierdzającej odbiór przedmiotu Umowy, dokonywał będzie upoważniony przez Zamawiającego pracownik magazynu.

3. Ze strony **Wykonawcy** osobami upoważnionymi do kontaktów w sprawach dotyczących Umowy są:

-, tel:, fax:, e-mail:

-, tel:, fax:, e-mail:

SIŁA WYŻSZA

§ 12

1. Użyte w Umowie określenie „Siła Wyższa” oznacza zewnętrzne zdarzenie nagłe, nieprzewidywalne i niezależne od woli Stron, które wystąpiło po zawarciu Umowy, uniemożliwiające wykonanie Umowy w całości lub w części, na stałe lub na pewien czas, któremu nie można zapobiec ani przeciwdziałać przy zachowaniu należytej staranności Stron. Za przejawy Siły Wyższej Strony uznają w szczególności:

1) klęski żywiołowe, w tym: trzęsienie ziemi, huragan, powódź oraz inne nadzwyczajne zjawiska atmosferyczne;

2) akty władzy państwowej, w tym: stan wojenny, stan wyjątkowy, itd.;

3) działania wojenne, akty sabotażu, akty terrorystyczne i inne podobne wydarzenia zagrażające porządkowi publicznemu;

4) strajki powszechne lub inne niepokoje społeczne, w tym publiczne demonstracje, z wyłączeniem strajków u Stron.

2. Jeżeli Siła Wyższa uniemożliwia lub uniemożliwi jednej ze Stron wywiązanie się z jakiegokolwiek zobowiązania objętego Umową, Strona ta zobowiązana jest niezwłocznie, nie później jednak niż w terminie dwóch dni od wystąpienia Siły Wyższej, zawiadomić drugą Stronę na piśmie o wydarzeniu lub okolicznościach stanowiących Siłę Wyższą wymieniając przy tym zobowiązania, z których nie może lub nie będzie mogła się wywiązać oraz wskazując przewidywany okres, w którym nie będzie możliwe wykonywanie Umowy. Powinna także dążyć do kontynuowania realizacji swoich zobowiązań w rozsądnym zakresie oraz podjąć działania niezbędne do zminimalizowania skutków działania Siły Wyższej oraz czasu jej trwania.

3. Strony nie ponoszą odpowiedzialności za niewykonanie lub nienależyte wykonanie Umowy w całości lub w części, w takim zakresie, w jakim zostało to spowodowane wystąpieniem Siły Wyższej. W wypadku zaistnienia Siły Wyższej o charakterze długotrwałym, powodującej niewykonywanie Umowy przez okres dłuższy niż jeden miesiąc, Strony będą prowadziły negocjacje w celu określenia dalszej realizacji lub rozwiązania Umowy.
4. Negocjacje, o których mowa w ust. 3 zdanie drugie, uważa się za bezskutecznie zakończone, jeżeli po upływie 14 dni od dnia ich rozpoczęcia Strony nie osiągną porozumienia, chyba że przed upływem tego terminu Strony wyrażą w formie pisemnej zgodę na ich kontynuowanie i określą inną datę zakończenia negocjacji.
5. W przypadku bezskutecznego zakończenia negocjacji w terminie określonym zgodnie z ust. 4, każda ze Stron jest uprawniona do rozwiązania Umowy bez zachowania okresu wypowiedzenia.

ZMIANY UMOWY

§ 13

1. Wszelkie zmiany i uzupełnienia niniejszej Umowy mogą być dokonywane pod rygorem nieważności jedynie w formie pisemnej w postaci aneksu do Umowy podpisanego przez obydwie Strony, z wyłączeniem przypadków wyraźnie wskazanych w Umowie jako nie stanowiących zmiany Umowy oraz z wyłączeniem zmiany firm Stron, danych o których mowa w § 14 ust. 3 Umowy, osób wskazanych w § 11 Umowy, danych kontaktowych tych osób oraz innych tym podobnych danych, które będą następować w drodze pisemnego oświadczenia Strony, której dana zmiana dotyczy.
2. Strony dopuszczają możliwość dokonania istotnych zmian postanowień Umowy w stosunku do treści oferty, na podstawie której dokonano wyboru Wykonawcy, w przypadku wystąpienia co najmniej jednej z okoliczności wymienionych poniżej, z uwzględnieniem wskazanych warunków ich wprowadzenia:
 - 1) przedłużenie terminu zakończenia realizacji Umowy poprzez jego przedłużenie stosunku do terminu wskazanego w § 14 ust. 1, nie więcej jednak niż o 3 miesiące, jeżeli do dnia wartość wszystkich zamówień złożonych przez Zamawiającego na podstawie Umowy nie osiągnie kwoty netto określonej w § 6 ust. 1. Umowy,
 - 2) zmiana sposobu rozliczania Umowy lub dokonywania płatności na rzecz Wykonawcy – w razie zmiany powszechnie obowiązujących przepisów prawa w tym zakresie,
 - 3) zmiana terminu zakończenia realizacji Umowy poprzez jego skrócenie w stosunku do terminu wskazanego w § 14 ust. 1, z zastrzeżeniem postanowień § 1 ust. 3 i 4 ,
 - 4) możliwość zmian postanowień Umowy powodujących obniżenie kosztów realizacji Umowy poprzez obniżenie cen jednostkowych towaru określonych w **Załączniku nr 1 do Umowy** lub udzielenie przez Wykonawcę rabatu na dostarczony towar,
 - 5) możliwość wprowadzenia zmian parametrów jakościowych towaru na lepsze w stosunku do określonych w Specyfikacji Istotnych Warunków Zamówienia i ofercie Wykonawcy, wynikających z wprowadzenia w okresie realizacji Umowy nowości technicznych lub technologicznych.

- 6) możliwość zmian postanowień Umowy polegających na dopuszczeniu powierzenia przez Wykonawcę wykonania części przedmiotu Umowy podwykonawcom, jeżeli konieczność takiego powierzenia zaistnieje dopiero w trakcie realizacji Umowy, a Wykonawca nie mógł takiej konieczności przewidzieć w chwili składania oferty.

POSTANOWIENIA KOŃCOWE

§ 14

1. Termin realizacji umowy: od dnia do dnia....., nie dłużej jednak niż do dnia w którym łączna wartość zamówień wykonanych przez Wykonawcę na podstawie Umowy osiągnie kwotę netto określoną w § 6 ust.1 .
2. Zamawiający może bez zgody Wykonawcy przenieść wszelkie wierzycelności wynikające z niniejszej Umowy na osobę trzecią, chyba że sprzeciwiałoby się to ustawie, zastrzeżeniu umownemu albo właściwości zobowiązania. Z zastrzeżeniem odmiennych postanowień wynikających z Umowy, przeniesienie praw lub obowiązków Wykonawcy, wynikających z Umowy, na osobę trzecią wymaga uprzedniej pisemnej zgody Zamawiającego, pod rygorem nieważności. Zamawiający, wyrażając zgodę na przeniesienie praw lub obowiązków wynikających z Umowy na osobę trzecią, może uzależnić swoją zgodę od spełnienia przez Wykonawcę dokonującego przeniesienia praw lub obowiązków wynikających z Umowy, określonych warunków lub przesłanek.
3. Strony zobowiązane są informować się wzajemnie w formie pisemnej o zmianie ich siedzib i adresów wskazanych w Umowie. W przypadku zaniechania tego obowiązku przez jedną ze Stron, pismo wysłane na ostatnio znany adres uważa się za doręczone z dniem pierwszej awizacji tego pisma.
4. W sprawach nieuregulowanych Umową będą miały zastosowanie powszechnie obowiązujące przepisy prawa. W przypadku sprzeczności któregośkolwiek postanowienia Umowy z powszechnie obowiązującymi przepisami prawa, pierwszeństwo mają powszechnie obowiązujące przepisy prawa.
5. Umowa podlega prawu polskiemu i zgodnie z nim powinna być interpretowana.
6. Wszelkie spory mogące wynikać z Umowy będą rozpatrywane przez sąd właściwy dla siedziby Zamawiającego.
7. Umowę sporządzono w dwóch jednobrzmiących egzemplarzach, po jednym egzemplarzu dla każdej ze Stron.
8. Integralnymi składnikami Umowy są następujące dokumenty:
 - 1) Załącznik nr 1 do Umowy – Specyfikacja towaru wraz z cenami jednostkowymi;
 - 2) Załącznik nr 2 do Umowy – Lista jednostek zależnych wchodzących w skład Grupy Kapitałowej Wykonawcy.

ZAMAWIAJĄCY:

WYKONAWCA:

Załącznik nr 1
do umowy zawartej pomiędzy
TAURON Wydobycie S.A.
a:

Specyfikacja towaru wraz z cenami jednostkowymi

<u>Lp.</u>	<u>Nazwa towaru</u>	<u>Jednostka miary</u>	<u>Cena jednostkowa netto w zł</u>

ZAMAWIAJACY:

WYKONAWCA:

Załącznik nr 2
do umowy zawartej pomiędzy
TAURON Wydobycie S.A.
a:

**LISTA JEDNOSTEK ZALEŻNYCH WCHODZĄCYCH W SKŁAD
GRUPY KAPITAŁOWEJ WYKONAWCY *)**

Lp.	Nazwa	Adres	NIP

*) jeżeli nie dotyczy przekreślić i podpisać

WYKONAWCA

**ZINTEGROWANA POLITYKA JAKOŚCI, ŚRODOWISKA,
BEZPIECZEŃSTWA I HIGIENY PRACY
W TAURON WYDOBYCIE S.A.**

Misja Grupy:

Zapewnienie energii naszym klientom w oparciu o najlepsze praktyki gwarantujące wzrost wartości firmy

Wizja Grupy:

Należać do grupy wiodących firm energetycznych w regionie

Nadrzędny cel strategiczny:

Ciągły wzrost wartości zapewniający zwrot z zainwestowanego kapitału dla akcjonariuszy

Cel główny:

Zwiększenie wartości Grupy Tauron poprzez dostarczenie konkurencyjnego kosztowo paliwa dla Grupy oraz optymalizację wolumenu sprzedaży pozostałych produktów.

Naszą polityką w zakresie jakości jest:

- dążenie do dostosowania poziomu produkcji węgla handlowego do potrzeb Grupy TAURON Polska Energia S.A.,
- rozwój działalności poprzez kompleksowe projektowanie i planowanie produkcji oraz działania inwestycyjne ze szczególnym uwzględnieniem systematycznej modernizacji techniki i technologii stosowanych w zakładach górniczych TAURON Wydobycie S.A.,
- zwiększenie efektywności zarządzania, wzrost wydajności procesów technologicznych, zapewnienie ciągłości dostaw oraz parametrów produkowanego węgla odpowiednio do uzgodnionych i spodziewanych wymagań klienta,
- rozwój systemu zarządzania kapitałem ludzkim i środkami produkcji zgodnie z najnowocześniejszymi trendami.

Naszą polityką w zakresie środowiska jest:

- optymalizacja parametrów wody dołowej pompowanej na powierzchnię oraz zrzucanej do rzek,
- minimalizacja szkód spowodowanych ruchem zakładów górniczych,
- optymalizacja kierunków zagospodarowania odpadów i zwiększenie skuteczności realizacji przyjętych zadań w tym zakresie,
- zapobieganie zanieczyszczeniom.

Naszą polityką w zakresie BHP jest:

- realizacja i doskonalenie działań zapobiegających możliwości wystąpienia wypadków przy pracy, chorób zawodowych i innych chorób związanych z warunkami środowiska pracy,
- poprawa warunków pracy poprzez utrzymanie w stałej sprawności funkcjonujących oraz wprowadzenie nowych urządzeń ograniczających lub eliminujących szkodliwe dla zdrowia czynniki środowiska pracy,
- systematyczna identyfikacja i eliminowanie sytuacji potencjalnie wypadkowych.

Kadrę zarządzającą i kierującą zobowiązuje się także do:

- spełniania wymagań i zobowiązań wynikających z obowiązujących przepisów prawnych i norm, w szczególności dotyczących ochrony środowiska, bezpieczeństwa i higieny pracy oraz zawartych kontraktów,
- prowadzenia polityki informacyjnej, zapewniającej zrozumienie dla wszystkich działań naszej firmy, mogących wywierać wpływ na środowisko,
- podnoszenia świadomości, poczucia odpowiedzialności i zaangażowania pracowników w zakresie jakości, środowiska, bezpieczeństwa i higieny pracy oraz umożliwienie rozwoju osobowego pracowników poprzez szkolenia,
- zapewnienia odpowiednich zasobów i środków umożliwiających realizację niniejszej Polityki,
- ciągłego doskonalenia Systemu.