

(pieczęć Wykonawcy/Wykonawców)	FORMULARZ OFERTY
<p>Postępowanie o udzielenie zamówienia publicznego sektorowego w trybie przetargu nieograniczonego pod nazwą:</p> <p>Najem oraz świadczenie usług serwisowych kombajnu ścianowego wraz ze stacją transformatorową, wyłącznikiem i przewodem zasilającym kombajn dla potrzeb TAURON Wydobywie SA – Zakładu Górniczego Sobieski</p>	

A. DANE**Dane Wykonawcy¹:**

Oznaczenie Wykonawcy ²		
Ulica		Nr lokalu
Kod pocztowy	Miejscowość	Państwo
Wpisany do CEIDG / KRS Nr/ innego właściwego rejestru ³ Nr.....		
Numer identyfikacji podatkowej NIP / inny numer ewidencji podatkowej		
Numer telefonu / nr faksu		
Adres e-mail		Adres strony internetowej

Dane Osoby Uprawnionej⁴:

Oznaczenie Osoby Uprawnionej		
Ulica		Nr lokalu
Kod pocztowy	Miejscowość	Państwo

¹ W przypadku Wykonawców występujących wspólnie należy wpisać dane każdego z tych Wykonawców, a nadto wskazać tego z nich, który reprezentuje Wykonawców w Postępowaniu (tzw. Lider konsorcjum, pełnomocnik Wykonawców wspólnie ubiegających się o udzielenie zamówienia).

² W przypadku osoby fizycznej imię i nazwisko, zaś w przypadku osoby prawnej lub jednostki organizacyjnej nieposiadającej osobowości prawnej, której ustawa przyznaje zdolność prawną, nazwa (firma).

³ Należy wpisać nazwę innego właściwego rejestru.

⁴ Zgodnie z pkt 4.2.2.5. SIWZ Osobą Uprawnioną jest osoba uprawniona do reprezentowania Wykonawcy zgodnie z odpowiednim wpisem o reprezentacji Wykonawcy w stosownym dokumencie uprawniającym do występowania w obrocie prawnym lub udzielonym pełnomocnictwem.

Numer telefonu / nr faksu	
Adres e-mail	Adres strony internetowej

Adres do korespondencji:

Ulica		Nr lokalu
Kod pocztowy	Miejscowość	Państwo

Dane użytkownika uprawnionego do udziału ze strony Wykonawcy w aukcji elektronicznej⁵:

Imię		Nazwisko
e-mail	Numer telefonu	Dodatkowe dane PESEL niezbędny do weryfikacji podpisu elektronicznego

B. PARAMETRY OFERTY STANOWIĄCE KRYTERIA OCENY OFERT

Nawiązując do ogłoszenia o zamówieniu publicznym mającym charakter zamówienia sektorowego, prowadzonym w trybie przetargu nieograniczonego na realizację zamówienia pod nazwą „**Najem oraz świadczenie usług serwisowych kombajnu ścianowego wraz ze stacją transformatorową, wyłącznikiem i przewodem zasilającym kombajn dla potrzeb TAURON Wydobyć SA – Zakładu Górniczego Sobieski**” oznaczonego numerem referencyjnym: 2014/TWD/TWD/03939/L (Sprawa nr: 65/2014/EEZP/IZ) dla TAURON Wydobyć S.A. w Jaworznie.

1) Oświadczamy, że zamówienie zostanie przez nas wykonane za Cenę brutto (Kryterium: Cena – waga 90%):

Część nr 1 zamówienia:

..... **PLN**
(słownie:
)

⁵ Dane powinny być zgodne z danymi umieszczonymi w podpisie elektronicznym.

Sposób wyliczenia ceny brutto przedstawia Formularz Cenowy stanowiący Załącznik nr 1 do Formularza Oferty.

Część nr 2 zamówienia:

..... PLN

(słownie:

.....)

Sposób wyliczenia ceny brutto przedstawia Formularz Cenowy stanowiący Załącznik nr 1 do Formularza Oferty.

**2) Oświadczamy, że czas oczekiwania na przyjazd serwisu wynosi
(Kryterium: Czas oczekiwania na przyjazd serwisu – waga 10%):**

w Części nr 1 zamówienia:

..... godzin od momentu telefonicznego wezwania serwisu
przez Zamawiającego (max. 8 godz.)

w Części nr 2 zamówienia:

..... godzin od momentu telefonicznego wezwania serwisu
przez Zamawiającego (max. 8 godz.)

C. OŚWIADCZENIA I ZAPEWNIENIA WYKONAWCY

1. Podana przez nas Cena zawiera wszelkie koszty niezbędne do zrealizowania zamówienia wynikające z zakresów i warunków określonych w SIWZ.
2. Oświadczamy, że niedoszacowanie, pominięcie lub brak należytego rozpoznania przez nas zakresu Przedmiotu Zamówienia nie jest podstawą do żądania zmiany wysokości wynagrodzenia.
3. Oświadczamy, że jesteśmy zdolni do wykonania Przedmiotu Zamówienia zgodnie z wymaganiami podanymi w SIWZ.
4. Oświadczamy, że przedmiot oferty jest zgodny z opisem Przedmiotu Zamówienia.
5. Oświadczamy, że zapoznaliśmy się z treścią SIWZ, nie wnosimy do niej zastrzeżeń oraz że uzyskaliśmy wszystkie informacje niezbędne do właściwego przygotowania oferty.

6. Oświadczamy, iż akceptujemy termin realizacji zamówienia wskazany przez Zamawiającego w SIWZ.
7. Oświadczamy, że akceptujemy treść załączonego do SIWZ Wzoru Umowy wraz ze wszystkimi załącznikami.
8. Wadium w wysokości.....PLN (słownie:)
w formie..... zostało wniesione w wymaganym przez Zamawiającego terminie i na cały okres związania ofertą na część/części nr

Wadium wniesione w pieniądzu prosimy zwrócić na rachunek bankowy:

.....
(właściciel rachunku)

.....
(nazwa banku)

nr rachunku

wadium wniesione w formie niepieniężnej prosimy przesłać na adres

.....
.....

9. Oświadczamy, że uważamy się za związanych niniejszą ofertą przez okres 60 dni.
10. Zobowiązujemy się w przypadku wybrania naszej oferty jako najkorzystniejszej do:
 - 10.1. Podpisania Umowy zgodnej z postanowieniami SIWZ w miejscu i terminie wyznaczonym przez Zamawiającego.
11. Oświadczamy, że niniejsza oferta jest kompletna, zawiera wszystkie wymagane w SIWZ dokumenty i załączniki oraz dane, posiada stron kolejno ponumerowanych i podpisanych przez upoważnioną osobę/osoby.
12. Informujemy, iż informacje składające się na ofertę, zawarte na stronach stanowią tajemnicę przedsiębiorstwa w rozumieniu przepisów ustawy o zwalczaniu nieuczciwej konkurencji i jako takie nie mogą być udostępnione innym uczestnikom Postępowania.
13. Przy wykonaniu Przedmiotu Zamówienia
powierzmy wykonanie⁶

lub

nie powierzmy wykonania⁶

⁶ Niepotrzebne skreślić.

części lub całości Przedmiotu Zamówienia podwykonawcom.

14. Oświadczamy, że będziemy ponosić solidarną odpowiedzialność z tytułu niewykonania lub nienależytego wykonania zamówienia⁷.

D. WYKAZ ZAŁĄCZNIKÓW

Wykonawca załączy do Formularza Oferty następujące dokumenty⁸:

- 1)
- 2)

..... dnia
(miejscowość)

.....
(podpis upoważnionego przedstawiciela Wykonawcy/Wykonawców)

⁷ Oświadczenie Wykonawców składających wspólnie ofertę.

⁸ Wykonawca jest zobowiązany w tej części Formularza Oferty wymienić wszystkie załączniki, które składa wraz z ofertą, zgodnie z treścią SIWZ.

FORMULARZ CENOWY¹

Postępowanie o udzielenie zamówienia publicznego sektorowego w trybie przetargu nieograniczonego pod nazwą: „**Najem oraz świadczenie usług serwisowych kombajnu ścianowego wraz ze stacją transformatorową, wyłącznikiem i przewodem zasilającym kombajn dla potrzeb TAURON Wydobywie SA – Zakładu Górniczego Sobieski**”.

CZEŚĆ NR 1 ZAMÓWIENIA:

Przedmiot zamówienia - wyszczególnienie	Ilość sztuk	Jednostka miary	Ilość dób (Okres najmu)	Przewidywana data rozpoczęcia najmu kombajnu	Cena jednostkowa netto [zł/dobę za sztukę]	Cena netto [zł] [ilość sztuk* ilość dób* cena jedn. netto]	Stawka podatku VAT zastosowana do obliczenia ceny brutto [%]	Cena brutto [zł] [cena netto+VAT]
1	2	3	4	5	6	7	8	9
Najem kombajnu ścianowego na napięcie 3,3 kV z wyposażeniem	1	dobę	214	01.05.2015 r.	23%

.....
(podpis osób uprawnionych do reprezentowania Wykonawcy)

¹ Wszystkie kwoty winny być podane w złotych i groszach. Najniższą wartością może być 1 grosz.

CZEŚĆ NR 2 ZAMÓWIENIA:

Przedmiot zamówienia - wyszczególnienie	Ilość sztuk	Jednostka miary	Ilość dób (Okres najmu)	Przewidywana data rozpoczęcia najmu kombajnu	Cena jednostkowa netto [zł/dobę za sztukę]	Cena netto [zł] [ilość sztuk* ilość dób* cena jedn. netto]	Stawka podatku VAT zastosowana do obliczenia ceny brutto [%]	Cena brutto [zł] [cena netto+VAT]
1	2	3	4	5	6	7	8	9
Najem elementów instalacji zasilającej kombajn.	1	doba	214	01.05.2015 r.	23%

.....
(podpis osób uprawnionych do reprezentowania Wykonawcy)

.....
(nazwa i adres Wykonawcy)

....., dnia.....
(miejscowość)

OŚWIADCZENIE WYKONAWCY

potwierdzające spełnienie warunków określonych w art. 22 ust. 1 PZP

Postępowanie o udzielenie zamówienia publicznego sektorowego w trybie przetargu nieograniczonego pod nazwą: **„Najem oraz świadczenie usług serwisowych kombajnu ścianowego wraz ze stacją transformatorową, wyłącznikiem i przewodem zasilającym kombajn dla potrzeb TAURON Wydobyć SA – Zakładu Górniczego Sobieski”**.

Oświadczamy, że spełniamy określone w art. 22 ust. 1 PZP warunki dotyczące:

1. posiadania uprawnień do wykonywania określonej działalności lub czynności, jeżeli przepisy prawa nakładają obowiązek ich posiadania;
2. posiadania wiedzy i doświadczenia;
3. dysponowania odpowiednim potencjałem technicznym oraz osobami zdolnymi do wykonania zamówienia;
4. sytuacji ekonomicznej i finansowej.

.....
(podpisy osób uprawnionych do reprezentowania Wykonawcy)

.....
(nazwa i adres Wykonawcy)

....., dnia.....
(miejsowość)

OŚWIADCZENIE WYKONAWCY

potwierdzające brak podstaw do wykluczenia z Postępowania

Postępowanie o udzielenie zamówienia publicznego sektorowego w trybie przetargu nieograniczonego pod nazwą: „**Najem oraz świadczenie usług serwisowych kombajnu ścianowego wraz ze stacją transformatorową, wyłącznikiem i przewodem zasilającym kombajn dla potrzeb TAURON Wydobyć SA – Zakładu Górniczego Sobieski**”.

Oświadczamy, że nie podlegamy wykluczeniu z Postępowania na podstawie art. 24 ust. 1 PZP.

.....
(podpisy osób uprawnionych do reprezentowania Wykonawcy)

.....
(nazwa i adres Wykonawcy)

....., dnia.....
(miejscowość)

OŚWIADCZENIE WYKONAWCY
dotyczące sytuacji finansowej i ekonomicznej

Postępowanie o udzielenie zamówienia publicznego sektorowego w trybie przetargu nieograniczonego pod nazwą: „**Najem oraz świadczenie usług serwisowych kombajnu ścianowego wraz ze stacją transformatorową, wyłącznikiem i przewodem zasilającym kombajn dla potrzeb TAURON Wydobyć SA – Zakładu Górniczego Sobieski**”.

Oświadczamy, że zgodnie z przepisami ustawy o rachunkowości, sprawozdanie finansowe nie podlega badaniu przez biegłego rewidenta.

.....
(podpisy osób uprawnionych do reprezentowania Wykonawcy)

.....
(nazwa i adres Wykonawcy)

....., dnia.....
(miejsowość)

OŚWIADCZENIE WYKONAWCY

dotyczące przynależności do grupy kapitałowej

Postępowanie o udzielenie zamówienia publicznego sektorowego w trybie przetargu nieograniczonego pod nazwą: „**Najem oraz świadczenie usług serwisowych kombajnu ścianowego wraz ze stacją transformatorową, wyłącznikiem i przewodem zasilającym kombajn dla potrzeb TAURON Wydobycie SA – Zakładu Górniczego Sobieski**”.

Informujemy, że należymy / nie należymy¹ do grupy kapitałowej w rozumieniu ustawy z dnia 16 lutego 2007 r. o ochronie konkurencji i konsumentów (Dz. U. Nr 50, poz. 331 ze zm.).

Lista podmiotów należących do tej samej grupy kapitałowej, do której należy Wykonawca, (zawierająca nazwę podmiotu, dokładny adres i NIP) stanowi załącznik do niniejszego oświadczenia².

.....
(podpisy osób uprawnionych do reprezentowania Wykonawcy)

¹ Niepotrzebne skreślić.

² Załączyć w przypadku, gdy Wykonawca należy do grupy kapitałowej.

.....
(nazwa i adres Wykonawcy)

....., dnia.....
(miejscowość)

WYKAZ DOSTAW

Postępowanie o udzielenie zamówienia publicznego sektorowego w trybie przetargu nieograniczonego pod nazwą: „**Najem oraz świadczenie usług serwisowych kombajnu ścianowego wraz ze stacją transformatorową, wyłącznikiem i przewodem zasilającym kombajn dla potrzeb TAURON Wydobyć SA – Zakładu Górniczego Sobieski**”.

Lp.	Przedmiot zamówienia	Wartość brutto zamówienia [PLN]	Termin realizacji [od dzień/miesiąc/rok do dzień/miesiąc/rok]	Odbiorca [pełna nazwa i adres podmiotu, na rzecz którego zamówienie zostało wykonane]	Nr załącznika do wykazu dostaw w postaci dowodu potwierdzającego ich należyte wykonanie lub wykonywanie ¹ [poświadczenie]
1.					

.....
(podpisy osób uprawnionych do reprezentowania Wykonawcy)

¹ Dla każdej pozycji wykazu dostaw należy przedłożyć dowód należytego wykonania zamówienia lub wykonywania zamówień okresowych lub ciągłych (poświadczenie). W odniesieniu do nadal wykonywanych zamówień okresowych lub ciągłych poświadczenie powinno być wydane nie wcześniej niż na 3 miesiące przed upływem terminu składania ofert.

W przypadku polegania przez Wykonawcę na wiedzy i doświadczeniu innych podmiotów należy przedłożyć w ofercie w odniesieniu do tych podmiotów odpowiednio dokumenty określone w pkt 3.6.1. i 3.6.3. SIWZ.

.....
(nazwa i adres Wykonawcy)

....., dnia.....
(miejscowość)

OŚWIADCZENIE WYKONAWCY

dotyczące podwykonawców

Postępowanie o udzielenie zamówienia publicznego sektorowego w trybie przetargu nieograniczonego pod nazwą: „**Najem oraz świadczenie usług serwisowych kombajnu ścianowego wraz ze stacją transformatorową, wyłącznikiem i przewodem zasilającym kombajn dla potrzeb TAURON Wydobywie SA – Zakładu Górniczego Sobieski**”.

Oświadczamy, że zamówienie będziemy realizować samodzielnie, tj. bez udziału podwykonawców / zamówienie będziemy realizować z udziałem podwykonawców¹.

Zakres zamówienia, jaki zamierzamy powierzyć podwykonawcom obejmuje²:

.....
.....

.....
(podpisy osób uprawnionych do reprezentowania Wykonawcy)

¹ Niepotrzebne skreślić.

² Uzupelnic w przypadku, gdy zamówienie realizowane będzie z udziałem podwykonawców.

OPIS PRZEDMIOTU ZAMÓWIENIA

1. Nazwa przedmiotu zamówienia:

Najem oraz świadczenie usług serwisowych kombajnu ścianowego wraz ze stacją transformatorową, wyłącznikiem i przewodem zasilającym kombajn dla potrzeb TAURON Wydobyte SA – Zakładu Górniczego Sobieski

2. Zamówienie zostało podzielone na dwie części:

Część nr 1 zamówienia – najem kombajnu ścianowego na napięcie 3,3 kV z wyposażeniem.

- 1.1. Kombajn ścianowy z elektrycznym napędem posuwu na napięcie zasilania 3,3 kV.
- 1.2. Kompletna instalacja, zapewniająca zasilanie kombajnu w wodę.
- 1.3. Kompletna instalacja uzdatniania wody zasilającej kombajn.
- 1.4. Depozyt części zamiennych.

Część nr 2 zamówienia – najem elementów instalacji zasilającej

- 1.1. Ognioszczelna stacja transformatorowa o mocy min.1500 kVA 6/3,3 kV
- 1.2. Wyłącznik stycznikowy dwuodpływowy na napięcie 3,3 kV
- 1.3. Przewód zasilający.

3. **Kod CPV:** 43122000-4 – „Maszyny do cięcia węgla lub skał”

4. Szczegółowy opis wspólny dla wszystkich części zamówienia:

Parametry ściany

Nr ściany	-	736
Pokład	-	304/2 partia „Podłężę S”
Występowanie zagrożenia metanowego	-	nie występuje
Występowanie zagrożenia wybuchu pyłu węglowego	-	klasa A
Długość ściany	-	220 m
Wybieg ściany	-	983 m
Nachylenie podłużne	-	do 10 ⁰
Nachylenie poprzeczne	-	do 10 ⁰
Wytrzymałość węgla na ściskanie 43,5MPa	-	Rc min 21,6MPa; Rc max
Wytrzymałość skał na ściskanie(przerost łupkowy) 37,6MPa	-	Rc min 16,3MPa; Rc max
Zanieczyszczenie skałą płonną	-	okresowo do 30% powierzchni przekroju ściany

Urządzenia współpracujące:

Wymagana współpraca kombajnu z następującymi urządzeniami kompleksu ścianowego:

1. Obudowa zmechanizowana: Glinik - 20/41-POz
2. Przenośnik ścianowy: Glinik 298/800/BP z drabinką Eicotrack o podziałce 126 mm.

Zamawiający przedstawia w załączniku nr 1b rysunek - Przekrój trasy przenośnika Glinik 298/800/BP

5. Szczegółowy opis - Części nr 1 zamówienia:**Część nr 1 zamówienia – najem kombajnu z wyposażeniem****5.1. Wymagania techniczno – konstrukcyjne dla kombajnu:**

- | | | |
|-------|---|--|
| 5.1.1 | Wysokość urabiania | - obejmuje zakres od 2,0m do min. 3,9m |
| 5.1.2 | Wysokość kombajnu na przenośniku Glinik 298/800/BP mierzona od spągu do poziomo położonych osłon | - max. 1500mm |
| 5.1.3 | Zagłębienie w spąg | - min. 300mm |
| 5.1.4 | Ścieżka kombajnowa (odległość ostrogi od końca płyt organowych) | - 350mm ± 10mm |
| 5.1.5 | Kombajn musi mieć możliwość przesunięcia ramienia skutkującego odsunięciem końca płyt organów urabiających od stropnic w warunkach dołowych w zależności od warunków górniczo-geologicznych bez wymiany ramion. Przesunięcie to powinno wynosić | - 100mm ± 5mm |

Uwaga:

Dodatkowe elementy niezbędne do przesunięcia ramion Wykonawca dostarczy wraz z dostawą.

- | | | |
|--------|--|---|
| 5.1.6 | Prędkość kombajnu | |
| | a) prędkość robocza | - 0 ÷ min. 10m/min |
| | b) prędkość manewrowa | - 0 ÷ min. 20m/min |
| 5.1.7 | Siła uciągu kombajnu | - min 800kN |
| 5.1.8 | Moc przekazywana na organ | - 400kW ± 10 % |
| 5.1.9 | Rodzaj napędu posuwu | - elektryczny silniki prądu przemiennego |
| 5.1.10 | Sterowanie silnikami posuwu | - przemiennikiem częstotliwości zabudowanym w kombajnie |
| 5.1.11 | Zabezpieczenie napędu organów urabiających i posuwu wałkami bezpieczeństwa | - wymagane |
| 5.1.12 | Przystosowany do dwukierunkowego urabiania i ładowania urobku | - wymagane |
| 5.1.13 | Konstrukcja ramion kombajnu winna umożliwiać pracę organów w układzie nadsiębiernym, podsiębiernym lub mieszanym | - wymagana |
| 5.1.14 | Ramiona kombajnu mają umożliwiać współpracę z napędem zwrotnym zabudowanym w ścianie | - wymagane |
| 5.1.15 | Ładowarka lemieszowa | - nie wymagana |
| 5.1.16 | Organy urabiające | - kompletne z nożami |
| | a) średnica organu | - 2000mm |
| | b) zabiór | - 800mm |
| | c) uchwyty nożowe | - K35W 170 System 2507403 |
| | d) tuleja | - U170K35R Sleeve 2507376 |
| | e) rodzaj noży | - obrotowy dwustopniowy U170LR 4.0 22 Ø22/234/102/64/43/35 z zabezpieczeniem tuleją cierną typu C |
| | f) rodzaj zraszania | - wewnętrzne, zanożowe |

- | | | |
|--------|--|--|
| 5.1.17 | Sterowanie kombajnem | |
| | a) lokalne | - wymagane |
| | b) zdalne radiowe | - wymagane |
| | c) automatyczna regulacja prędkości posuwu z maksymalnym wykorzystaniem mocy | - wymagane |
| 5.1.18 | Oświetlenie organów | - wymagane |
| 5.1.19 | Osłony górne podnoszone hydraulicznie sterowane z układu hydraulicznego kombajnu. Konstrukcja osłon musi zapewniać ich łatwy demontaż. Regulacja osłon ciągła z płynną możliwością ustawienia położenia blach przewałowych w czasie pracy kombajnu | - wymagane |
| 5.1.20 | Prowadzenie kabla w układaku UKT 23. Układak kablowy jest przedmiotem dostawy wraz z kombajnem w ilości 200m | - wymagane |
| 5.1.21 | Sposób rozruchu silników organów urabiających kombajnu | - posobny |
| 5.1.22 | Możliwość załączania posuwu kombajnu niezależnie od załączania organów urabiających i odwrotnie | - wymagane |
| 5.1.23 | Kombajn należy wyposażyć w układ centralnego automatycznego smarowania min. takich elementów jak: sworznie przegubów ramion oraz gwiazd napędowych | - wymagane |
| 5.1.24 | Możliwość diagnostyki i identyfikacji uszkodzeń, stanów awaryjnych i rejestracji parametrów pracy | - wymagana |
| 5.1.25 | Instalacja elektryczna | |
| | a) całkowita moc kombajnu | - dobrana przez Wykonawcę |
| | b) napięcie zasilania | - 3,3kV; 50Hz |
| 5.1.26 | Parametry wody doprowadzonej do kombajnu | - gwarantujące skuteczność chłodzenia i zraszania kombajnu |
| 5.1.27 | Ciśnienie wody przed dyszami zraszającymi w instalacji | - min 5,0MPa |
| 5.1.28 | Budowa | - modułowa (bezsaniowa) |
| 5.1.29 | Masa niepodzielnego podzespołu kombajnu do transportu | - max 10 000kg |
| 5.1.30 | Wyposażenie głównych podzespołów kombajnu w uchwyty transportowe. | - wymagane |
| 5.1.31 | Kombajn należy wyposażyć w układ umożliwiający wizualizację parametrów pracy na powierzchni. | |

5.2. Kompletna instalacja, zapewniająca zasilanie kombajnu w wodę.

Kompletna instalacja, zapewniająca zasilanie kombajnu w wodę (układ zraszania i chłodzenia kombajnu) powinna składać się z następujących pozycji:

- | | |
|-------|---|
| 5.1.1 | Zestaw pompowy samozasysający składający się z następujących elementów: |
| | a) pompa numikowa o poziomej zabudowie numików o wydajności min 310 l/min, |
| | b) zakres regulacji ciśnienia: 5 ÷ 10MPa, |
| | c) elementy pompy mające kontakt z wodą wykonane z materiałów o podwyższonej odporności na korozję, |
| | d) pompa silnik w wykonaniu kołnierzowym, |
| | e) napięcie zasilania 1000V, |

- f) filtr wstępny na wejściu o dokładności filtracji 100 mikronów
 - g) filtr ostateczny na wyjściu o dokładności filtracji 50 mikronów
 - h) zbiornik wykonany ze stali nierdzewnej o pojemności ok. 2000l., dostosowany do zabudowy na tunelu PZP (PPZ-850/2x200 „NOWOMAG”),
 - i) zbiornik wyposażony w czujniki poziomu i temperatury wody,
 - j) zbiornik wyposażony w 4 elektrozawory ze spływów z chłodzenia silników urządzeń kompleksu ścianowego (PZP, PZS i kruszarki współpracujące z układami sterowania wymienionych urządzeń)
 - k) zbiornik musi posiadać króciec przelewowy nadmiaru wody o średnicy min. 100mm zakończony wężem zbrojonym o średnicy 100mm i długości 10m.b.
- 5.1.2 Komplet przewodów hydraulicznych, armatury przyłączeniowej oraz zaworów odcinających zapewniających połączenie wszystkich elementów instalacji zasilającej kombajn w wodę.
- 5.1.3 Wąż wodny ϕ 32mm zasilający kombajn min. 270m (4SP - 160m dla części stałej i 2SP - 110m dla części ruchomej).
- 5.1.4 Przewód elektryczny gómiczy zasilający pompę jw. o długości ok. 80mb.
- 5.1.5 Włączanie i wyłączanie pompy zraszającej musi odbywać się ze stanowiska kombajnisty.

5.3. Kompletna instalacja uzdatniania wody zasilającej kombajn.

Kompletna instalacja uzdatniania wody zasilającej kombajn poprzez dodatek substancji aktywnych. Instalacja przygotowania wody do nawilżania pyłów powinna składać się z następujących pozycji:

- 5.1.1 Baterii magnetyzatorów z możliwością zabudowy na rurociągu ϕ 100 mm doprowadzającym wodę do rejonu (np. EKOMAG EM – 2 x EM 2 DN 100 lub równoważnej)
- 5.1.2 Filtra samoczyszczącego bezwładowego (np. EKOMAG TO – hydrocyklon TO 2 DN50 lub równoważnego) zapewniającego dokładność filtracji min. 150 mikronów oraz przepływ wody $8 \div 40 \text{ m}^3/\text{h}$
- 5.1.3 Filtra wstecznego czyszczenia o dokładności filtracji 100 mikronów (np. SEEBACH 4UC lub równoważnego).
- 5.1.4 Układu dozowania składającego się z dwóch równoległych zestawów, pracującego i rezerwowego. Oba zestawy należy zabudować na jednej płycie, połączyć na sztywno rurą 2” z możliwością demontażu i wymiany elementów składowych. Całość zabezpieczyć przed uszkodzeniami mechanicznymi. Każdy z dwóch zestawów dozowania musi składać się z następujących elementów w kolejności:
 - a) zawór odcinający ϕ 32mm – 1 szt.
 - b) zawór redukcyjny 1,6/0,6MPa 2” z manometrem – 1 kpl.
 - c) zawór bezpieczeństwa przed dozownikiem 0,6MPa – 1 szt.
 - d) filtr przed dozownikiem o dokładność filtracji 100 mikronów – 1 szt.
 - e) manometr – 1 szt.
 - f) bezprądowy dozownik proporcjonalny (np. Dosatron D8RP lub równoważny) – 1 szt.
 - g) zawór odcinający ϕ 32mm – 1szt.
- 5.1.5 Praca instalacji uzdatniania wody powinna być zintegrowana z systemem zraszania i pracy kombajnu.

5.4. Depozyt części zamiennych.

Depozyt części zamiennych musi zawierać minimum:

- 5.1.1 Siłownik układu podnoszenia ramion – 1szt.
- 5.1.2 Rezerwowy sterownik radiowy z bateriami zasilającymi – 1szt
- 5.1.3 Elementy jezdne: płoza ociosowa (2 szt) , koło trakowe (2 szt.), podchwyt (2 szt.)

Uwaga: Części te powinny być uzupełniane do 24 godzin od momentu zgłoszenia ich wykorzystania przez ZG Sobieski.

5.5. Wyposażenie nie podlegające zwrotowi po zakończeniu najmu.

Kombajn zostanie dostarczony wraz z częściami zamiennymi, narzędziami i przyrządami, które nie podlegają zwrotowi po zakończeniu najmu:

- 5.1.1 Wkład filtra olejowego - 2 kpl.
- 5.1.2 Wkład filtra wodnego (np. wysokiego i niskiego ciśnienia) – 2 kpl.
- 5.1.3 Skrętne wałki bezpieczeństwa silników głowic – 2 kpl.
- 5.1.4 Skrętne wałki bezpieczeństwa posuwu – 2 kpl.
- 5.1.5 Narzędzia i przyrządy specjalistyczne niezbędne do montażu, wymiany podzespołów i demontażu kombajnu – 1kpl.
- 5.1.6 Pompka konstrukcji metalowej do napełniania olejem podzespołów kombajnu – 2szt.
- 5.1.7 Smarownica przystosowana do smarowania zespołów – 2 szt.
- 5.1.8 Komplet dysz zraszających dla jednego organu.

5.6. Dostarczone elementy kombajnu i pozostałego wyposażenia muszą być zabezpieczone trwałą farbą antykorozyjną dobraną przez producenta przy następującym składzie chemicznym wód dołowych:

CHLORKI	[mg/dm ³]	84,0
SIARCZANY	[mg/dm ³]	280,0
WAPŃ	[mg/dm ³]	94,0
MAGNEZ	[mg/dm ³]	67,0
SUCHA POZOSTAŁOŚĆ	[mg/dm ³]	590,0
TWARDOŚĆ OGÓLNA	[mg CaCO ₃ /dm ³]	510,0

5.7. Termin realizacji zamówienia.

Najem kombajnu ścianowego – przez okres 214 dób, przewidywany termin realizacji od dnia 01.05.2015 r. do dnia 30.11.2015 r. z możliwością skrócenia o 30 dób.

5.8. Czas oczekiwania na przyjazd serwisu.

Czas oczekiwania na przyjazd serwisu liczony jest od momentu telefonicznego wezwania serwisu Wykonawcy przez Zamawiającego do momentu przybycia pracowników serwisu na teren zakładu Zamawiającego. Najdłuższy akceptowalny czas oczekiwania na przyjazd serwisu wynosi 8 godzin od momentu telefonicznego wezwania serwisu przez Zamawiającego.

W przypadku, gdy oferowany czas oczekiwania na przyjazd serwisu będzie dłuższy niż 8 godzin oferta nie będzie spełniała wymagań Zamawiającego.

W przypadku, gdy oferowany czas oczekiwania na przyjazd serwisu będzie różny od jedności lub jej wielokrotności, wartość ta zostanie zaokrąglona zgodnie z obowiązującymi zasadami matematycznymi do pełnej godziny tj. w zakresie od 1 do 8.

6. Szczegółowy opis - Części nr 2 zamówienia:

Część nr 2 zamówienia – najem elementów instalacji zasilającej

6.1. Ognioszczelna stacja transformatorowa o mocy minimum 1500 kVA 6/3,3 kV.

Stacja transformatorowa (1 kpl.) powinna spełniać następujące wymagania:

- 6.1.1. Przekładnia stacji transformatorowej - 6/3,3kV z regulacją +/-5%
- 6.1.2. Moc stacji transformatorowej - min 1500kVA
- 6.1.3. Budowa przeciwwybuchowa.
- 6.1.4. Stacja powinna posiadać system blokad uniemożliwiających nieprawidłowe operacje przez obsługę.
- 6.1.5. W komorze GN musi znajdować się odłącznik z uziemnikiem zacisków strony pierwotnej transformatora oraz łącznik.
- 6.1.6. Stacja powinna posiadać zabezpieczenia upływowe i ziemnozwarciowe oraz cyfrowe zabezpieczenia zwarciove, asymetrowe, przeciążeniowe.
- 6.1.7. Stacja musi być bezwzględnie wyposażona w zabudowany wewnątrz komory dolnego napięcia uziemnik stacjonarny o odpowiednio dobranej wytrzymałości zwarciovej, zamykany bez otwierania komory, umożliwiający bezpieczne wykonywanie prac konserwacyjno - naprawczych na instalacjach elektrycznych zasilanych napięciem 3300V.
- 6.1.8. Stacja musi być zabezpieczona od strony górnego napięcia zabezpieczeniem nadmiarowo-prądowym.
- 6.1.9. Stacja musi być wyposażona w zabezpieczenia upływowe (centralne i blokujące) oraz ziemnozwarciowe.
- 6.1.10. Stacja musi posiadać obwody kontrolne na każdym odpływie. Obwód kontrolny umożliwiać powinien kontrole: ciągłości obwodu ochronnego (uziemienia), ekranu kontrolnego przewodu/kabla łączącego stację transformatorową z zasilanym odbiornikiem oraz umożliwiać zdalne sterowanie stacją.
- 6.1.11. Stacja powinna posiadać separator umożliwiający współpracę w obwodach iskrobezpiecznych z wyłącznikiem wyznaczonym w Załączniku nr 8 do SIWZ pkt. 6,2.
- 6.1.12. Powinna być wyposażona w zestaw kołowy przystosowany do transportu po torach o rozstawie 750mm.

6.2. Wyłącznik stycznikowy dwuodpływowy na napięcie 3,3 kV.

Wyłącznik stycznikowy, dwuodpływowy (1 kpl.) typu EH-d03-W/3,3/I/03.01 lub równoważny tj:

- 6.2.1. Napięcie znamionowe - 3300V
- 6.2.2. Częstotliwość - 50Hz
- 6.2.3. Znamionowy prąd ciągły - min. 600A
- 6.2.4. Maksymalny prąd ciągły pojedynczego odpływu - min. 400A
- 6.2.5. Ilość odpływów - min. 2
- 6.2.6. Napięcie obwodów pomocniczych - 24V, 42V, 230V
- 6.2.7. Stopień ochrony - IP54
- 6.2.8. Posiadający deklarację ATEX dla I grupy urządzeń.
- 6.2.9. Tory odpływowe wyposażone w układy diagnostyki samoczynnie kontrolujące stan izolacji przed podaniem napięcia zgodnie z § 621 rozporządzenia Ministra Gospodarki z dnia 28 czerwca 2002 r. (Dz. U. Nr 139 poz. 1169) z późniejszymi zmianami w sprawie bezpieczeństwa i higieny pracy, prowadzenia ruchu oraz specjalistycznego zabezpieczenia przeciwpożarowego w podziemnych zakładach górniczych.
- 6.2.10. Odpływy wyposażone w zabezpieczenia przed skutkami zwarć doziemnych, zwarć międzyfazowych i przeciążeń zgodne § 624 rozporządzenia jw.

- 6.2.11. Wyposażenie w układy automatycznej kontroli stanu izolacji między żyłami elektroenergetycznymi, a żyłą uziemiającą i ekranami w przewodach oponowych ekranowanych (§ 635 rozporządzenia jw.).
- 6.2.12. Obwód sterowania pełniący jednocześnie rolę obwodu automatycznej kontroli ciągłości uziemienia powinien powodować wyłączenie i zablokowanie możliwości załączenia w przypadku wzrostu rezystancji obwodu powyżej wartości 100 Ω (załącznik nr 4 do rozporządzenia, jw. pkt. 11.9.).
- 6.2.13. Wyłącznik od strony zasilania musi być wyposażony w przełącznik rozłącznikowy zapewniający ze względów bezpieczeństwa wyłączenie prądu znamionowego w stanie awaryjnym (pod obciążeniem).
- 6.2.14. Musi być wyposażony we wpusty kablowe umożliwiające podłączenie przewodów zarówno od strony zasilania jak i odpływów.
- 6.2.15. Wyłącznik musi umożliwiać próbę sterowania w stanie beznapięciowym poprzez odpowiednie ustawienie przełącznika rozłącznikowego.
- 6.2.16. Wyłącznik musi posiadać separator np. EH-O/03/02 przeznaczony do galwanicznego oddzielenia obwodów iskrobezpiecznych od obwodów nieiskrobezpiecznych urządzeń oraz programowalne urządzenie sterownicze współpracujące z wieloodpływowymi wyłącznikami manewrowymi np. mFK/A.

6.3. Przewód zasilający.

Przewód górniczy oponowy przeznaczony do zasilania urządzeń ruchomych typu PROTOMONT(V) NTSKCGECW0EU 3x70+3x(1,5 ST KON +35/3 KON) +UEL KON 3,6/6 kV) lub równoważny tj.

- 6.3.1. Długość przewodu - **550mb**
w odcinkach(350mb +200mb)
- 6.3.2. Przekrój żyły roboczej - 70mm²
- 6.3.3. Napięcie znamionowe - 3,6/6 kV
- 6.3.4. Przekrój żyły ochronnej - min. 35mm²
- 6.3.5. Ilość żył sterowniczych - min. 3 szt.
- 6.3.6. Średnica zewnętrzna przewodu - max. 62mm
- 6.3.7. Dopuszczalna siła rozciągająca - 3 150N
- 6.3.8. Masa przewodu - max. 6 800kg/km
- 6.3.9. Obciążalność prądowa długotrwała przy 25⁰C - min. 263A
- 6.3.10. Min. promień gięcia - 2,3 x D przy 5N/mm²
(gdzie D oznacza średnicę zewnętrzną przewodu)
- 6.3.11. Przewód powinien posiadać trwałe oznaczenie typu oraz cechy metryczne na powierzchni.
- 6.3.12. Wymagany pozytywny protokół badania wytrzymałości przewodu na zginanie wykonany ściśle według załączonej instrukcji (Załącznik nr 1g). Protokół należy podpisać przez upoważnioną osobę.

6.4. Termin realizacji zamówienia:

Najem instalacji zasilającej – przez okres 214 dób, przewidywany termin realizacji od dnia 01.05.2015 r. do dnia 30.11.2015 r. z możliwością skrócenia o 30 dób.

6.5. Czas oczekiwania na przyjazd serwisu.

Czas oczekiwania na przyjazd serwisu liczony jest od momentu telefonicznego wezwania serwisu Wykonawcy przez Zamawiającego do momentu przybycia pracowników serwisu na teren zakładu Zamawiającego. Najdłuższy akceptowalny czas oczekiwania na przyjazd serwisu wynosi 8 godzin od momentu telefonicznego wezwania serwisu przez Zamawiającego.

W przypadku, gdy oferowany czas oczekiwania na przyjazd serwisu będzie dłuższy niż 8 godzin oferta nie będzie spełniała wymagań Zamawiającego.

W przypadku, gdy oferowany czas oczekiwania na przyjazd serwisu będzie różny od jedności lub jej wielokrotności, wartość ta zostanie zaokrąglona zgodnie z obowiązującymi zasadami matematycznymi do pełnej godziny tj. w zakresie od 1 do 8.

Załączniki:

- Załącznik 1a – Wykaz spełnienia istotnych dla Zamawiającego wymagań i parametrów technicznych dla części nr 1 zamówienia.
- Załącznik 1b – Przekrój trasy przenośnika Glinik 298/800/BP.
- Załącznik 1c – Napęd wyspowy przenośnika Glinik 298/800/BP w przypadku zastosowania jednostek prostopadłych.
- Załącznik 1d – Napęd zwrotny przenośnika Glinik 298/800/BP.
- Załącznik 1e – Szczegółowa specyfikacja dostawy dla części nr 1 zamówienia.
- Załącznik 1f – Wykaz spełnienia istotnych dla Zamawiającego wymagań i parametrów technicznych dla części nr 2 zamówienia.
- Załącznik 1g – Instrukcja przeprowadzenia badania wytrzymałości na zginanie mechaniczne przewodu.

Załącznik nr 1a do Opisu przedmiotu zamówienia**Wykaz spełnienia istotnych dla Zamawiającego wymagań i parametrów technicznych dla części nr 1 zamówienia**

„Najem oraz świadczenie usług serwisowych kombajnu ścianowego wraz ze stacją transformatorową, wyłącznikiem i przewodem zasilającym kombajn dla TAURON Wydobycie S.A. - Zakład Górniczy Sobieski”.

Zastosowano numerację pozycji zgodnie z załącznikiem 8

Lp.	Opis	Wartość wymagana przez Zamawiającego	Oferowane wpisać odpowiednio: TAK/NIE, wartość parametru, typ lub nazwę producenta w zależności od wymagania Zamawiającego
5.1.	Wymagania techniczno – konstrukcyjne dla kombajnu		
5.1.1	Wysokość urabiania	obejmuje zakres od 2,0m do min. 3,9m	podać wartość
5.1.2	Wysokość kombajnu na przenośniku Glinik 298/800/BP mierzona od spągu do poziomo położonych osłon	max. 1500mm	podać wartość
5.1.3	Zagłębienie w spąg	min. 300mm	podać wartość
5.1.4	Ścieżka kombajnowa (odległość ostrogi od końca płyt organowych)	350 ± 10mm	podać wartość
5.1.5	Kombajn musi mieć możliwość przesunięcia ramienia skutkującego odsunięciem końca płyt organów urabiających od stropnic w warunkach dołowych w zależności od warunków górniczo- geologicznych bez wymiany ramion. Przesunięcie to powinno wynosić	100mm ± 5mm	podać wartość
	<i>Uwaga: Dodatkowe elementy niezbędne do przesunięcia ramion Wykonawca dostarczy wraz z dostawą</i>	wymagane	
5.1.6	Prędkość kombajnu		
a)	prędkość robocza	0 ÷ min. 10m/min	podać wartość
b)	prędkość manewrowa	0 ÷ min. 20m/min	podać wartość
5.1.7	Siła uciągu kombajnu	min 800kN	podać wartość

5.1.8	Moc przekazywana na organ	400kW \pm 10 %	podać wartość
5.1.9	Rodzaj napędu posuwu	elektryczny silniki prądu przemiennego	
5.1.10	Sterowanie silnikami posuwu	przebiegniennikiem częstotliwości zabudowanym w kombajnie	
5.1.11	Zabezpieczenie napędu organów urabiających i posuwu wałkami bezpieczeństwa	wymagane	
5.1.12	Przystosowany do dwukierunkowego urabiania i ładowania urobku	wymagane	
5.1.13	Konstrukcja ramion kombajnu winna umożliwiać pracę organów w układzie nadsiębiernym, podsiębiernym lub mieszanym	wymagana	
5.1.14	Ramiona kombajnu mają umożliwiać współpracę z napędem zwrotnym zabudowanym w ścianie	wymagane	
5.1.15	Ładowarka lemieszowa	nie wymagana	
5.1.16	Organy urabiające	kompletne z nożami	
a)	średnica organu	2000mm	podać wartość
b)	zabior	800mm	podać wartość
c)	uchwyty nożowe	K35W 170 System 2507403	podać typ
d)	tuleja	U170K35R Sleeve 2507376	podać typ
e)	rodzaj noży	obrotowy dwustopniowy U170LR 4.0 22 \varnothing 22/234/102/64/43/35 z zabezpieczeniem tuleją cierną typu C	podać typ
f)	rodzaj zraszania	wewnętrzne, zanożowe	
5.1.17	Sterowanie kombajnem		
a)	lokalne	wymagane	
b)	zdalne radiowe	wymagane	
c)	automatyczna regulacja prędkości posuwu z maksymalnym wykorzystaniem mocy	wymagane	
5.1.18	Oświetlenie organów	wymagane	

5.1.19	Oslony górne podnoszone hydraulicznie sterowane z układu hydraulicznego kombajnu. Konstrukcja osłon musi zapewniać ich łatwy demontaż. Regulacja osłon ciągła z płynną możliwością ustawienia położenia blach przewalowych w czasie pracy kombajnu	wymagane	
5.1.20	Prowadzenie kabla w układaku UKT 23 Układak kablowy jest przedmiotem dostawy wraz z kombajnem w ilości 200m	wymagane	
5.1.21	Sposób rozruchu silników organów urabiających kombajnu	posobny	
5.1.22	Możliwość załączania posuwu kombajnu niezależnie od załączania organów urabiających i odwrotnie	wymagane	
5.1.23	Kombajn należy wyposażyć w układ centralnego automatycznego smarowania min. takich elementów jak: sworznie przegubów ramion oraz gwiazd napędowych	wymagane	
5.1.24	Możliwość diagnostyki i identyfikacji uszkodzeń, stanów awaryjnych i rejestracji parametrów pracy	wymagana	
5.1.25	Instalacja elektryczna		
a)	całkowita moc kombajnu	dobrana przez Wykonawcę	podać wartość
b)	napięcie zasilania	3,3kV; 50Hz	
5.1.26	Parametry wody doprowadzonej do kombajnu	gwarantujące skuteczność chłodzenia i zraszania kombajnu	
5.1.27	Ciśnienie wody przed dyszami zraszającymi w instalacji	min 5,0MPa	podać wartość
5.1.28	Budowa	modułowa (bezsaniowa)	
5.1.29	Masa niepodzielnego podzespołu kombajnu do transportu	max 10 000kg	podać wartość
5.1.30	Wyposażenie głównych podzespołów kombajnu w uchwyty transportowe	wymagane	
5.1.31	Kombajn należy wyposażyć w układ umożliwiający wizualizację parametrów pracy na powierzchni.	wymagane	
5.2.	Kompletna instalacja, zapewniająca zasilanie kombajnu w wodę		
Kompletna instalacja, zapewniająca zasilanie kombajnu w wodę (układ zraszania i chłodzenia kombajnu) powinna składać się z następujących pozycji:			
5.2.1.	Zestaw pompowy samozasysający składający się z następujących elementów:	wymagany	podać typ i producenta

a)	pompa numikowa o poziomej zabudowie numików	wydajność min 310 l/min,	podać wartość
b)	zakres regulacji ciśnienia	5 ÷ 10MPa	podać zakres
c)	elementy pompy mające kontakt z wodą wykonane z materiałów o podwyższonej odporności na korozję	wymagane	
d)	pompa silnik w wykonaniu kołnierзовym	wymagane	
e)	napięcie zasilania	1000V	
f)	filtr wstępny na wejściu o dokładności filtracji 100 mikronów	wymagany	
g)	filtr ostateczny na wyjściu o dokładności filtracji 50 mikronów	wymagany	
h)	zbiornik wykonany ze stali nierdzewnej o pojemności ok. 2000l., dostosowany do zabudowy na tunelu PZP (PPZ-850/2x200 „NOWOMAG”)	wymagany	podać pojemność
i)	zbiornik wyposażony w czujniki poziomu i temperatury wody	wymagany	
j)	zbiornik wyposażony w 4 elektrozawory ze spływów z chłodzenia silników urządzeń kompleksu ścianowego (PZP, PZS i kruszarki współpracujące z układami sterowania wymienionych urządzeń)	wymagany	
k)	zbiornik musi posiadać króciec przelewowy nadmiaru wody o średnicy min. 100mm zakończony wężem zbrojonym o średnicy 100mm i długości 10m.b.	wymagany	
5.2.2.	Komplet przewodów hydraulicznych, armatury przyłączeniowej oraz zaworów odcinających zapewniających połączenie wszystkich elementów instalacji zasilającej kombajn w wodę.	wymagany	
5.2.3.	Wąż wodny ϕ 32mm zasilający kombajn min. 270m (4SP - 160m dla części stałej i 2SP - 110m dla części ruchomej).	wymagany	
5.2.4.	Przewód elektryczny gómiczy zasilający pompę jw. o długości ok. 80mb.	wymagany	
5.2.5.	Włączanie i wyłączanie pompy zraszającej musi odbywać się ze stanowiska kombajnisty.	wymagane	
5.3.	Kompletna instalacja uzdatniania wody zasilającej kombajn		
Kompletna instalacja uzdatniania wody zasilającej kombajn poprzez dodatek substancji aktywnych. Instalacja przygotowania wody do nawilżania pyłów powinna składać się z następujących pozycji:			
5.3.1.	Baterii magnetyzatorów z możliwością zabudowy na rurociągu ϕ 100 mm doprowadzającym wodę do rejonu (np. EKOMAG EM – 2 x EM 2 DN 100 lub równoważnej)	wymagana	podać typ i producenta
5.3.2.	Filtra samoczyszczącego bezwładowego (np. EKOMAG TO – hydrocyklon TO 2 DN50 lub równoważnego) zapewniającego dokładność filtracji min. 150 mikronów oraz przepływ wody 8 ÷ 40 m ³ /h	wymagany	podać typ i producenta

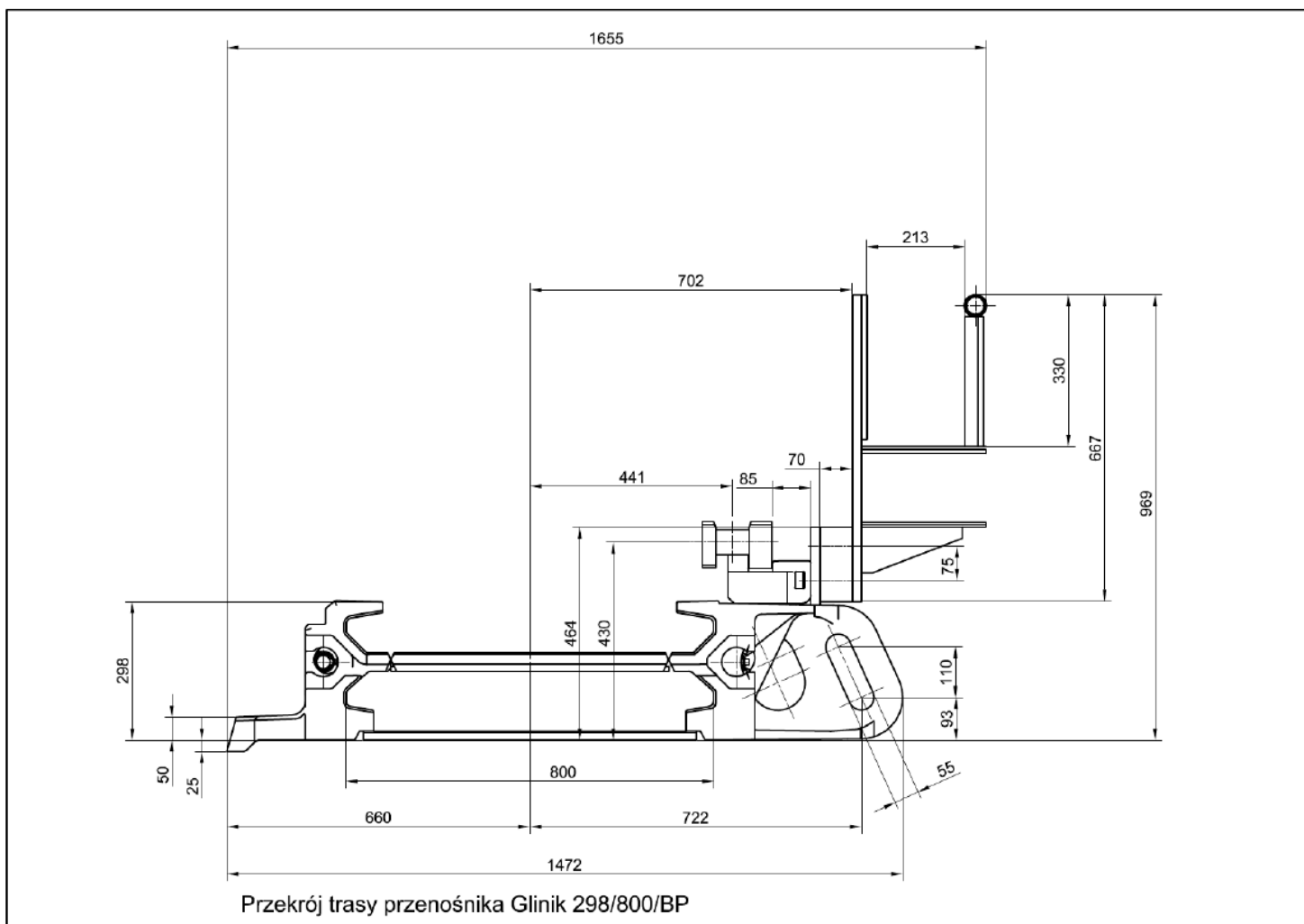
5.3.3.	Filtra wstecznego czyszczenia o dokładności filtracji 100 mikronów (np. SEEBACH 4UC lub równoważnego)	wymagany	podać typ i producenta
5.3.4.	Układu dozowania składającego się z dwóch równoległych zestawów, pracującego i rezerwowego. Oba zestawy należy zabudować na jednej płycie, połączyć na sztywno rurą 2" z możliwością demontażu i wymiany elementów składowych. Całość zabezpieczyć przed uszkodzeniami mechanicznymi. Każdy z dwóch zestawów dozowania musi składać się z następujących elementów w kolejności:	wymagany	
a)	zawór odcinający ϕ 32mm – 1 szt.	wymagany	
b)	zawór redukcyjny 1,6/0,6MPa 2" z manometrem – 1 kpl.	wymagany	
c)	zawór bezpieczeństwa przed dozownikiem 0,6MPa – 1 szt.	wymagany	
d)	filtr przed dozownikiem o dokładność filtracji 100 mikronów – 1 szt.	wymagany	
e)	manometr – 1 szt.	wymagany	
f)	bezprądowy dozownik proporcjonalny (np. dosatron D8RP lub równoważny) – 1 szt	wymagany	
g)	zawór odcinający ϕ 32mm – 1szt.	wymagany	
5.3.5.	Praca instalacji uzdatniania wody powinna być zintegrowana z systemem zraszania i pracy kombajnu.	wymagana	
5.4.	Depozyt części zamiennych		
Depozyt części zamiennych musi zawierać minimum:			
5.4.1.	Siłownik układu podnoszenia ramion – 1szt.	wymagany	
5.4.2.	Rezerwowy sterownik radiowy z bateriami zasilającymi – 1szt.	wymagany	
5.4.3.	Elementy jezdne: płoza ociosowa (2 szt) , koło trakowe (2 szt.), podchwyt (2 szt.)	wymagane	
	Uwaga: Części te powinny być uzupełniane do 24 godzin od momentu zgłoszenia ich wykorzystania przez ZG Sobieski.	wymagane	
5.5.	Wyposażenie nie podlegające zwrotowi po zakończeniu najmu		
Kombajn zostanie dostarczony wraz z częściami zamiennymi, narzędziami i przyrządami, które nie podlegają zwrotowi po zakończeniu najmu:			
5.5.1.	Wkład filtra olejowego – 2 kpl.	wymagany	
5.5.2.	Wkład filtra wodnego (np. wysokiego i niskiego ciśnienia) – 2 kpl.	wymagany	
5.5.3.	Skrętne wałki bezpieczeństwa silników głowic – 2 kpl.	wymagane	

5.5.4.	Skrętne wałki bezpieczeństwa posuwu – 2 kpl.	wymagane																			
5.5.5.	Narzędzia i przyrządy specjalistyczne niezbędne do montażu, wymiany podzespołów i demontażu kombajnu – 1kpl.	wymagane																			
5.5.6.	Pompka konstrukcji metalowej do napełniania olejem podzespołów kombajnu – 2szt.	wymagana																			
5.5.7.	Smarownica przystosowana do smarowania zespołów – 2 szt.	wymagana																			
5.5.8.	Komplet dysz zraszających dla jednego organu.	wymagany																			
5.6.	<p>Dostarczone elementy kombajnu i pozostałego wyposażenia muszą być zabezpieczone trwałą farbą antykorozyjną dobraną przez producenta przy następującym składzie chemicznym wód dołowych:</p> <table> <tr> <td>CHLORKI</td> <td>[mg/dm³]</td> <td>84,0</td> </tr> <tr> <td>SIARCZANY</td> <td>[mg/dm³]</td> <td>280,0</td> </tr> <tr> <td>WAPŃ</td> <td>[mg/dm³]</td> <td>94,0</td> </tr> <tr> <td>MAGNEZ</td> <td>[mg/dm³]</td> <td>67,0</td> </tr> <tr> <td>SUCHA POZOSTAŁOŚĆ</td> <td>[mg/dm³]</td> <td>590,0</td> </tr> <tr> <td>TWARDOŚĆ OGÓLNA</td> <td>[mg CaCO₃/dm³]</td> <td>510,0</td> </tr> </table>	CHLORKI	[mg/dm ³]	84,0	SIARCZANY	[mg/dm ³]	280,0	WAPŃ	[mg/dm ³]	94,0	MAGNEZ	[mg/dm ³]	67,0	SUCHA POZOSTAŁOŚĆ	[mg/dm ³]	590,0	TWARDOŚĆ OGÓLNA	[mg CaCO ₃ /dm ³]	510,0	wymagane	
CHLORKI	[mg/dm ³]	84,0																			
SIARCZANY	[mg/dm ³]	280,0																			
WAPŃ	[mg/dm ³]	94,0																			
MAGNEZ	[mg/dm ³]	67,0																			
SUCHA POZOSTAŁOŚĆ	[mg/dm ³]	590,0																			
TWARDOŚĆ OGÓLNA	[mg CaCO ₃ /dm ³]	510,0																			
5.7.	Termin realizacji zamówienia																				
	Najem kombajnu ścianowego – przez okres 214 dób, przewidywany termin realizacji od dnia 01.05.2015 r. do dnia 30.11.2015 r. z możliwością skrócenia o 30 dób.	wymagany																			
5.8.	<p>Czas oczekiwania na przyjazd serwisu. Czas oczekiwania na przyjazd serwisu liczony jest od momentu telefonicznego wezwania serwisu Wykonawcy przez Zamawiającego do momentu przybycia pracowników serwisu na teren zakładu Zamawiającego.</p>	<p>Najdłuższy akceptowalny czas oczekiwania na przyjazd serwisu wynosi 8 godzin od momentu telefonicznego wezwania serwisu przez Zamawiającego.</p> <p>W przypadku, gdy oferowany czas oczekiwania na przyjazd serwisu będzie dłuższy niż 8 godzin oferta nie będzie spełniała wymagań Zamawiającego.</p> <p>W przypadku, gdy oferowany czas oczekiwania na przyjazd serwisu będzie różny od jedności lub jej wielokrotności, wartość ta zostanie zaokrąglona zgodnie</p>	Podać czas [h].																		

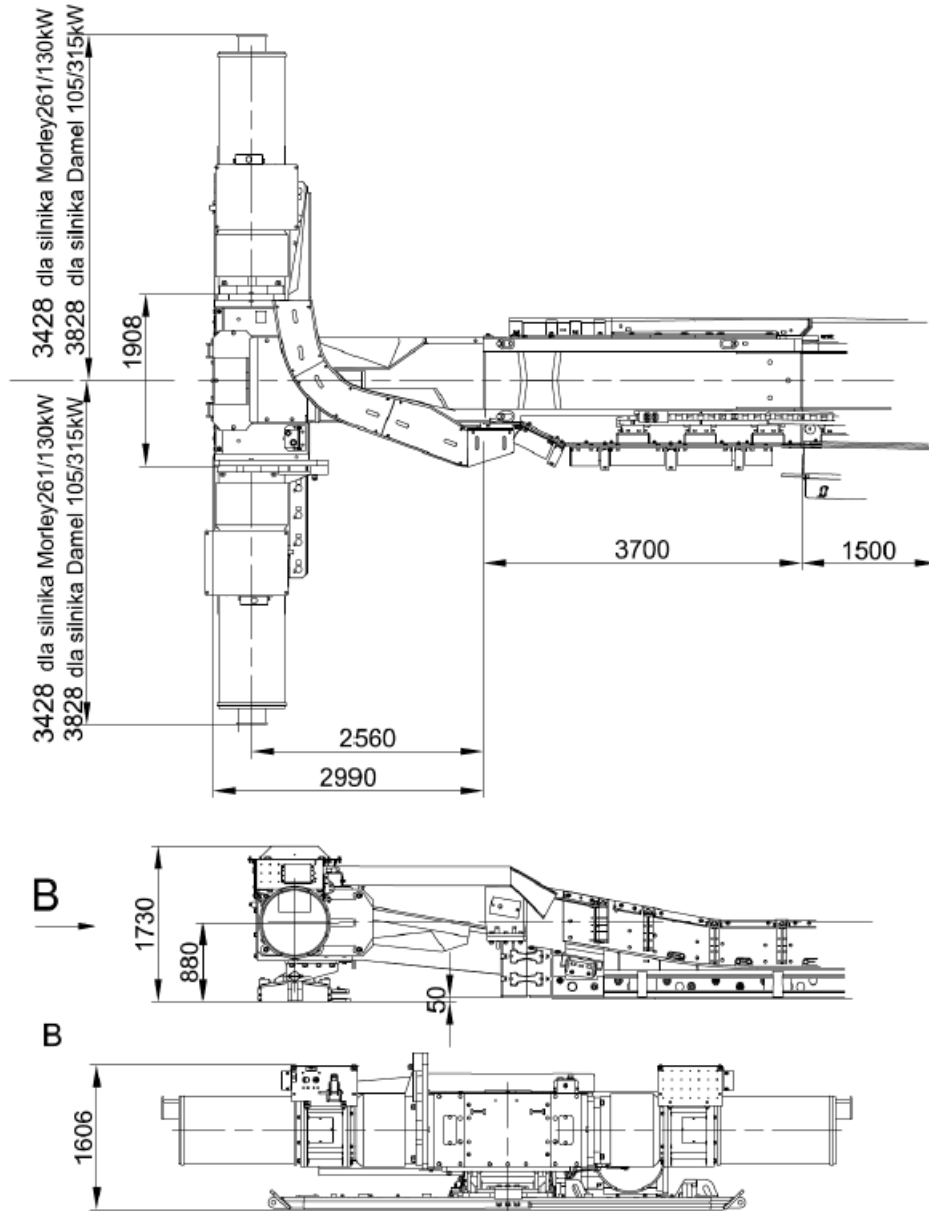
		z obowiązującymi zasadami matematycznymi do pełnej godziny tj. w zakresie od 1 do 8.	
--	--	--	--

.....
(podpis upelnomocnionego przedstawiciela Wykonawcy/Wykonawców)

Załącznik nr 1b do Opisu przedmiotu zamówienia

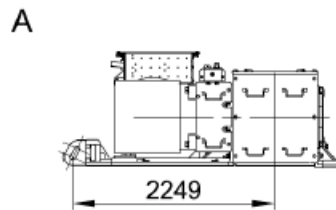
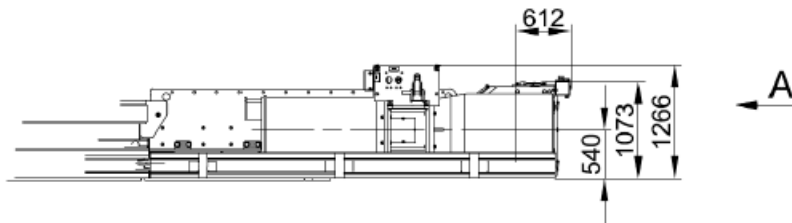
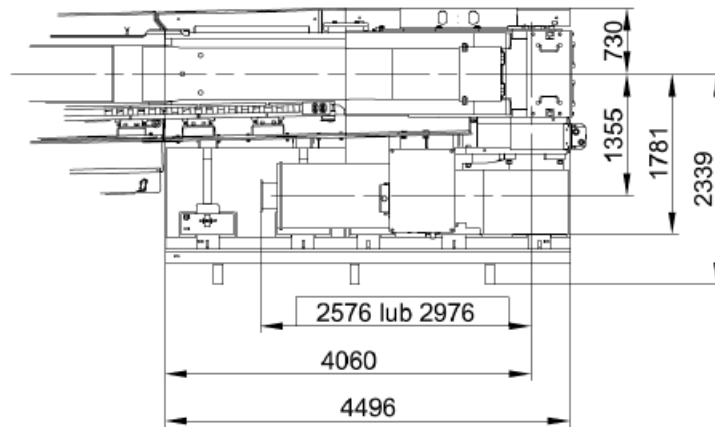


Załącznik nr 1c do Opisu przedmiotu zamówienia



Napęd wysypowy przenośnika Glinik 298/800/BP
w przypadku zastosowania jednostek prostopadłych

Załącznik nr 1d do Opisu przedmiotu zamówienia



Napęd zwrotny przenośnika Glinik 298/800/BP

Załącznik nr 1e do Opisu przedmiotu zamówienia**Szczegółowa specyfikacja dostawy**

L.p.	Nazwa / typ	Jednostka miary (kpl.,szt, m)	ilość	UWAGI
1.	Kombajn ścianowy typu
1.1.
1.2.
2.	Kompletna instalacja, zapewniająca zasilanie kombajnu w wodę
2.1.
2.2.
3.	Kompletna instalacja uzdatniania wody zasilającej kombajn
3.1.
3.2.
4.	Depozyt części zamiennych
4.1.
4.2.
5.	Wyprawka nie podlegająca zwrotowi po zakończeniu najmu
5.1.
5.2.
6.	Dokumentacja
7.	Pozostałe	(nie wymienione powyżej)
7.1.
7.2.

*/ - wpisać: typ, oznaczenie, nazwę, parametr, jednostkę miary, ilość, w razie potrzeby uwagi

.....
(podpis upoważnionego przedstawiciela Wykonawcy/Wykonawców)

Załącznik nr 1f do Opisu przedmiotu zamówienia**Wykaz spełnienia istotnych dla Zamawiającego wymagań i parametrów technicznych dla części nr 2 zamówienia**

„Najem oraz świadczenie usług serwisowych fabrycznie nowego kombajnu ścianowego wraz ze stacją transformatorową, wyłącznikiem i przewodem zasilającym kombajn dla TAURON Wydobywanie S.A. - Zakład Górniczy Sobieski”.

Zastosowano numerację pozycji zgodnie z załącznikiem 8

Lp.	Opis	Wartość wymagana przez Zamawiającego	Oferowane wpisać odpowiednio: TAK/NIE, wartość parametru, typ lub nazwę producenta w zależności od wymagania Zamawiającego
6.1.	Ognioszczelna stacja transformatorowa o mocy minimum 1500 kVA 6/3,3 kV typu		
	Stacja transformatorowa (1 kpl) powinna spełniać następujące wymagania:		
6.1.1	Przekładnia stacji transformatorowej	6/3,3kV z regulacją +/-5%.	podać przekładnię
6.1.2	Moc stacji transformatorowej	min. 1500kVA	podać moc
6.1.3	Budowa przeciwwybuchowa	wymagana	
6.1.4	Stacja powinna posiadać system blokad uniemożliwiających nieprawidłowe operacje przez obsługę.	wymagany	
6.1.5	W komorze GN musi znajdować się odłącznik z uzemiennikiem zacisków strony pierwotnej transformatora oraz łącznik.	wymagany	
6.1.6	Stacja powinna posiadać zabezpieczenia upływowe i ziemnozwarciowe oraz cyfrowe zabezpieczenia zwarciove, asymetrowe, przeciążeniowe.	wymagane	
6.1.7	Stacja musi być bezwzględnie wyposażona w zabudowany wewnątrz komory dolnego napięcia uzemiennik stacjonarny o odpowiednio dobranej wytrzymałości zwarciovej, zamykany bez otwierania komory, umożliwiający bezpieczne wykonywanie prac konserwacyjno - naprawczych na instalacjach elektrycznych zasilanych napięciem 3300 V.	wymagany	
6.1.8	Stacja musi być zabezpieczona od strony górnego napięcia zabezpieczeniem nadmiarowo-prądowym.	wymagane	
6.1.9	Stacja musi być wyposażona w zabezpieczenia upływowe (centralne i blokujące) oraz ziemnozwarciowe.	wymagane	
6.1.10	Stacja musi posiadać obwody kontrolne na każdym odpływie. Obwód kontrolny umożliwiać powinien	wymagane	

	kontrole: ciągłości obwodu ochronnego (uziemienia), ekranu kontrolnego przewodu/kabla łączącego stację transformatorową z zasilanym odbiornikiem oraz umożliwiać zdalne sterowanie stacją.		
6.1.11	Stacja powinna posiadać separator umożliwiający współpracę w obwodach iskrobezpiecznych z wyłącznikiem wyznaczonym w Załączniku nr 1 do SIWZ pkt. 6. 2.	wymagany	podać typ
6.1.12	Powinna być wyposażona w zestaw kołowy przystosowany do transportu po torach o rozstawie 750 mm.	wymagany	
6.2.	Wyłącznik stycznikowy dwuodpływowy na napięcie 3,3 kV typu		
	Wyłącznik stycznikowy, dwuodpływowy (1 kpl.) typu EH-d03-W/3,3/I/03.01 lub równoważny tj:		
6.2.1	Napięcie znamionowe	3300V	
6.2.2	Częstotliwość	50Hz	
6.2.3	Znamionowy prąd ciągły	min. 600A.	podać wartość
6.2.4	Maksymalny prąd ciągły pojedynczego odpływu	min. 400A,	podać wartość
6.2.5	Ilość odpływów	min. 2	podać wartość
6.2.6	Napięcie obwodów pomocniczych – 24V, 42V, 230V	wymagane	
6.2.7	Stopień ochrony	IP54	
6.2.8	Posiadający deklarację ATEX dla I grupy urządzeń	wymagana	
6.2.9	Tory odpływowe wyposażone w układy diagnostyki samoczynnie kontrolujące stan izolacji przed podaniem napięcia zgodnie z § 621 rozporządzenia Ministra Gospodarki z dnia 28 czerwca 2002 r. (Dz. U. Nr 139 poz. 1169) z późniejszymi zmianami w sprawie bezpieczeństwa i higieny pracy, prowadzenia ruchu oraz specjalistycznego zabezpieczenia przeciwpożarowego w podziemnych zakładach górniczych.	wymagane	
6.2.10	Odpływy wyposażone w zabezpieczenia przed skutkami zwarc doziemnych, zwarc międzyfazowych i przeciążeń zgodnie § 624 rozporządzenia jw.	wymagane	
6.2.11	Wyposażenie w układy automatycznej kontroli stanu izolacji między żyłami elektroenergetycznymi, a żyłą uziemiającą i ekranami w przewodach oponowych ekranowanych (§ 635 rozporządzenia jw.).	wymagane	
6.2.12	Obwód sterowania pełniący jednocześnie rolę obwodu automatycznej kontroli ciągłości uzziemienia powinien powodować wyłączenie i zablokowanie możliwości załączenia w przypadku wzrostu rezystancji obwodu powyżej wartości 100 Ω (załącznik nr 4 do rozporządzenia, jw pkt. 11.9.).	wymagany	
6.2.13	Wyłącznik od strony zasilania musi być wyposażony w przełącznik rozłącznikowy zapewniający ze względów bezpieczeństwa wyłączenie prądu znamionowego w	wymagany	

	stanie awaryjnym (pod obciążeniem).		
6.2.14	Musi być wyposażony we wpusty kablowe umożliwiające podłączenie przewodów zarówno od strony zasilania jak i odpływów.	wymagany	
6.2.15	Wyłącznik musi umożliwiać próbę sterowania w stanie beznapięciowym poprzez odpowiednie ustawienie przełącznika rozłącznikowego.	wymagany	
6.2.16	Wyłącznik musi posiadać separator np. EH-O/03/02 przeznaczony do galwanicznego oddzielenia obwodów iskrobezpiecznych od obwodów nieiskrobezpiecznych urządzeń oraz programowalne urządzenie sterownicze współpracujące z wieloodpływowymi wyłącznikami manewrowymi np. mFK/A.	wymagany	podać typ separatora
6.3.	Fabrycznie nowy przewód zasilający typu		
	Przewód górniczy oponowy przeznaczony do zasilania urządzeń ruchomych typu PROTOMONT(V) NTSKCGECW0EU 3x70+3x(1,5 ST KON +35/3 KON) +UEL KON 3,6/6 kV) lub równoważny tj.		
6.3.1	Długość przewodu	- 550mb w odcinkach (350mb +200mb)	
6.3.2	Przekrój żyły roboczej	70mm ²	
6.3.3	Napięcie znamionowe	3,6/6 kV	
6.3.4	Przekrój żyły ochronnej	min. 35mm ²	podać wartość
6.3.5	Ilość żył sterowniczych	min. 3 szt.	podać wartość
6.3.6	Średnica zewnętrzna przewodu	max. 62mm	podać wartość
6.3.7	Dopuszczalna siła rozciągająca	3 150N	podać wartość
6.3.8	Masa przewodu	max. 6 800kg/km	podać wartość
6.3.9	Obciążalność prądowa długotrwała przy 25 ^o C	min. 263A	podać wartość
6.3.10	Min. promień gięcia	- 2,3 x D przy 5N/mm ² (gdzie D oznacza średnicę zewnętrzną przewodu)	podać wartość
6.3.11	Przewód powinien posiadać trwałe oznaczenie typu oraz cechy metryczne na powierzchni.	wymagane	
6.3.12	Wymagany pozytywny protokół badania wytrzymałości przewodu na zginanie wykonany ściśle według załączonej instrukcji (Załącznik nr 1g). Protokół należy podpisać przez upoważnioną osobę.	- wymagany	
6.4.	Termin realizacji zamówienia		
	Najem instalacji zasilającej – przez okres 214 dób, przewidywany termin realizacji od dnia 01.05.2015 r.	wymagany	

	do dnia 30.11.2015 r. z możliwością skrócenia o 30 dób.		
6.5.	<p>Czas oczekiwania na przyjazd serwisu.</p> <p>Czas oczekiwania na przyjazd serwisu liczony jest od momentu telefonicznego wezwania serwisu Wykonawcy przez Zamawiającego do momentu przybycia pracowników serwisu na teren zakładu Zamawiającego.</p>	<p>Najdłuższy akceptowalny czas oczekiwania na przyjazd serwisu wynosi 8 godzin od momentu telefonicznego wezwania serwisu przez Zamawiającego.</p> <p>W przypadku, gdy oferowany czas oczekiwania na przyjazd serwisu będzie dłuższy niż 8 godzin oferta nie będzie spełniała wymagań Zamawiającego.</p> <p>W przypadku, gdy oferowany czas oczekiwania na przyjazd serwisu będzie różny od jedności lub jej wielokrotności, wartość ta zostanie zaokrąglona zgodnie z obowiązującymi zasadami matematycznymi do pełnej godziny tj. w zakresie od 1 do 8.</p>	Podać czas [h]

.....
(podpis upoważnionego przedstawiciela Wykonawcy/Wykonawców)

Załącznik nr 1g do Opisu przedmiotu zamówienia

**Instrukcja przeprowadzenia badania
wytrzymałości na zginanie mechaniczne przewodu**

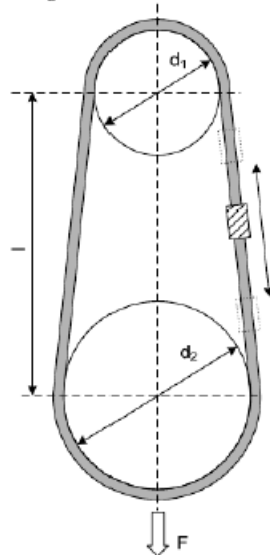
Wymagania dla przewodów elektrycznych stosowanych do zasilania urządzeń ruchomych na napięcie 3,6/6 kV i przekroju żył roboczych 3 x 70 mm² pracującego w układaku kablowym.

Wyniki badań uznaje się za pozytywne jeżeli liczba złamanych drutów w żyłach roboczych i sterowniczych jest mniejsza niż 20 %

Dane wstępne:

- | | |
|--|--|
| 1. Średnica zewnętrzna przewodu badanego | $d_0 = \dots\dots\dots$ mm - wielkość średnicy badanego przewodu wpisuje Wykonawca |
| 2. Średnica zginania | $d_1 = (2 \times 2,3) \times d_0$ mm |
| 3. Obciążalność rozciągająca | $F = 5$ N/mm ² (odniesiona do sumy przekrojów żył roboczej) |
| 4. Ilość cykli badawczych | $n = 5000$ |
| 5. Odległość między rolkami | $l = 3$ m |
| 6. Długość próbki badanego przewodu | $m = 8$ m |
| 7. Wielkość drugiej średnicy gięcia | $d_1 < d_2$ |

Schemat stanowiska pomiarowego.



A. WZÓR UMOWY DLA CZĘŚCI NR 1 ZAMÓWIENIA

Wzór umowy

UMOWA NAJMU

zawarta w dniu r. , w Jaworznie pomiędzy:

TAURON Wydobycie Spółka Akcyjna z siedzibą w Jaworznie,

43-600 Jaworzno, ul. Grunwaldzka 37,

NIP: 6321880539, REGON 240033634, nr KRS 0000228587 – Sąd Rejonowy w Katowicach, Wydział VIII Gospodarczy KRS, kapitał zakładowy: 352.040.780,00 zł, kapitał wpłacony: 352.040.780,00 zł, zwanym dalej „Zamawiającym” i reprezentowanym przez:

1.

2.

a firmą:

nazwa:.....

adres:

NIPREGON.....

nr KRSSąd

kapitał zakładowy

zwaną dalej „Wykonawcą”, reprezentowaną przez:

1.

2.

Niniejsza umowa została zawarta w postępowaniu o udzielenie zamówienia publicznego w trybie przetargu nieograniczonego na „Najem oraz świadczenie usług serwisowych kombajnu ścianowego wraz ze stacją transformatorową, wyłącznikiem i przewodem zasilającym kombajn dla TAURON Wydobycie Spółka Akcyjna – Zakład Górniczy Sobieski” - sprawa nr 65/2014/EEZP/IZ (część nr 1 zamówienia) oraz na podstawie:

1. *Specyfikacji Istotnych Warunków Zamówienia do przedmiotowego postępowania.*

2. *Oferty Wykonawcy z dniadla części nr 1 zamówienia.*

3. *Uchwały Zarządu Zamawiającego Nr z dnia*

§ 1.

Przedmiot umowy

1. Wykonawca zobowiązuje się oddać Zamawiającemu w najem kombajn ścianowy typu..... z wyposażeniem wraz ze świadczeniem usług serwisowych w całym okresie najmu zgodnie ze szczegółową specyfikacją przedstawioną w załączniku nr 1 do niniejszej umowy, zwany dalej „kombajnem”.

§ 2. Termin dostawy

1. Wykonawca zobowiązuje się dostarczyć kombajn do Zakładu Górniczego Sobieski w Jaworznie własnym transportem oraz na własny koszt i ryzyko, w terminie do dnia..... z zastrzeżeniem ust. 2.
2. Zamawiający zastrzega sobie prawo zmiany terminu (przyspieszenia, opóźnienia) dostawy i rozpoczęcia najmu kombajnu o okres nie przekraczający 30 dób licząc od terminu pierwotnie ustalonego. Zamawiający zobowiązany jest o zmianie terminu dostawy powiadomić Wykonawcę minimum na 30 dni naprzód licząc od pierwotnego terminu dostawy.

§ 3. Dostawa i odbiór kombajnu

1. O przygotowaniu kombajnu do dostarczenia Zamawiającemu Wykonawca zobowiązuje się zawiadomić go z 3-dniowym wyprzedzeniem.
2. Kombajn zostanie dostarczony Zamawiającemu w opakowaniu zwyczajowo przyjętym dla tego rodzaju rzeczy i sposobu przewozu oraz winien być oznakowany w sposób umożliwiający jego łatwą identyfikację.
3. Kombajn dostarczony w konfiguracji ustalonej w załączniku nr 1 do niniejszej umowy posiadać będzie:
 - 1) punkty mocowania do transportu (uchwyty lub otwory technologiczne) na wyposażeniu każdego podzespołu o masie powyżej 40 kg;
 - 2) oleje i smary niezbędne do uruchomienia kombajnu i przeprowadzenia prób po jego zmontowaniu;
 - 3) zabezpieczenie antykorozyjne.
4. W terminie nie dłuższym niż 3 dni od dnia dostarczenia ostatniego elementu zostanie sporządzony protokół kompletności dostawy, podpisany przez przedstawicieli Wykonawcy i Zamawiającego odpowiedzialnych za nadzór i realizację umowy.
5. W przypadku stwierdzenia braków ilościowych w dostawie, Zamawiający zgłosi Wykonawcy pisemnie lub faksem reklamację. Brakujące elementy kombajnu Wykonawca zobowiązany będzie uzupełnić na swój koszt niezwłocznie, nie później jednak niż w ciągu 5 dni od daty otrzymania reklamacji. Uzupełnienie elementów kombajnu nie wyłącza uprawnienia Zamawiającego do naliczenia kary umownej za opóźnienie w dostawie.
6. W przypadku stwierdzenia wad jakościowych kombajnu Zamawiający dokona pisemnej reklamacji, która winna zostać rozpatrzona przez Wykonawcę nie później niż w ciągu 3 dni roboczych od daty jej doręczenia. Wykonawca zobowiązany jest niezwłocznie, nie później jednak niż w terminie 7 dni od daty zgłoszenia reklamacji

usunąć wadę lub dostarczyć Zamawiającemu na swój koszt i zamontować w kombajnie podzespół lub części wolne od wad oraz odebrać od Zamawiającego podzespoły lub części wadliwe.

7. Po podpisaniu protokołu kompletności dostawy, o którym mowa w ust. 4, Wykonawca przy udziale pracowników Zamawiającego zmontuje dostarczony kombajn w miejscu jego pracy pod ziemią, przeprowadzi próbny ruch kombajnu potwierdzający parametry i wymagania wyszczególnione w SIWZ, a następnie dokona jego odbioru technicznego w terminie do 14 dni od daty zakończenia dostawy kombajnu. Dokonanie odbioru technicznego zostanie potwierdzone protokołem odbioru technicznego, podpisanym przez przedstawicieli obu Stron.
8. Nieprzeprowadzenie z winy Zamawiającego odbioru technicznego kombajnu, o którym mowa w ust. 7 w terminie 14 dni od daty zakończenia dostawy będzie równoznaczne z rozpoczęciem okresu najmu od następnego dnia po upływie tego terminu.
9. Uzupelnienie elementów kombajnu nie wyłącza uprawnień Zamawiającego do naliczenia kary umownej za opóźnienie w dostawie lub usunięciu wady lub dostarczeniu części wolnej od wad.

§ 4.

Okres najmu

1. Okres najmu kombajnu wynosić będzie 214 dób i rozpocznie się w dniu podpisania protokołu odbioru technicznego, o którym mowa w § 3 ust. 7, z zastrzeżeniem §3. ust.8.
2. W przypadku szczególnie uzasadnionego dłuższego postoju kombajnu ze względów techniczno-technologicznych (np. przymusowego postoju wcześniej nieprzewidzianego związanego z zagrożeniem wodnym, pożarowym, tąpnięciami, itp.), na pisemny wniosek Zamawiającego, Wykonawca zawiesi naliczanie czynszu najmu dla kombajnu, na okres uzgodniony przez Strony, nie dłuższy jednak niż 30 dób.
Czas obowiązywania umowy dla kombajnu zostaje przedłużony o czas zawieszenia naliczania czynszu, co nie wymaga zawarcia aneksu do umowy.
3. Realizacja umowy odbywać się będzie na podstawie odrębnego, pisemnego zamówienia.

§ 5.

Czynsz najmu

1. Zamawiający będzie płacił Wykonawcy za najem kombajnu, w okresie obowiązywania niniejszej umowy stały czynsz najmu w wysokości netto.....zł/dobę (słownie złotych.....)
2. Do czynszu określonego w ust. 1 zostanie doliczony podatek VAT według obowiązującej stawki w wysokości 23 %.

3. Czynsz określony w ust. 1 zawiera wszelkie koszty poniesione przez Wykonawcę w związku z realizacją niniejszej umowy, a w szczególności:
- dostosowanie kombajnu do współpracy z przenośnikiem Glinik 298/800/BP i obudową Glinik -20/41 POz,
 - dostarczenie kombajnu do Zamawiającego,
 - rozładunku na terenie Zamawiającego,
 - instruktażu 20 - stu pracowników w zakresie montażu, obsługi i konserwacji kombajnu,
 - dokonanie montażu i uruchomienia kombajnu w miejscu jego pracy pod ziemią,
 - dokonanie odbioru technicznego kombajnu po montażu i uruchomieniu w miejscu pracy pod ziemią
 - prorowadzenie napraw gwarancyjnych,
 - demontażu kombajnu po zakończonym okresie najmu,
 - załadunku i zwrotu kombajnu do Wykonawcy po zakończeniu okresu najmu,
4. Strony ustalają, że łączna wartość świadczeń z tytułu czynszu najmu na podstawie niniejszej umowy nie może przekroczyć kwoty netto:.....
(słownie złotych:) powiększonej o podatek od towarów i usług (VAT) według stawki 23%, z zastrzeżeniem ust. 5, kwoty brutto:
(słownie złotych.....)
5. W razie ustawowej zmiany stawki podatku od towarów i usług Strony zobowiązują się dokonać zmiany ust. 2 i 4 – z mocą obowiązującą od dnia wejścia w życie przepisów wprowadzających nową stawkę – poprzez:
- zastąpienie dotychczasowej stawki podatku od towarów i usług nową stawką,
 - zastąpienie dotychczasowej kwoty brutto nową kwotą obliczoną według wzoru:

$$B_N = [N_W \times (1 + V_D/100)] + [(N - N_W) \times (1 + V_N/100)]$$

gdzie poszczególne symbole oznaczają:

B_N – nowa wartość brutto świadczeń na podstawie umowy [zł],

N_W – wartość netto świadczeń wykonanych przez Wykonawcę przed wprowadzeniem nowej stawki podatku od towarów i usług [zł],

V_D – dotychczasowa stawka podatku od towarów i usług [%],

N – wartość netto świadczeń określona w ust.1 [zł],

V_N – nowa stawka podatku od towarów i usług [%].

§ 6.

Warunki płatności czynszu najmu

- Zamawiający będzie płacił Wykonawcy czynsz określony w § 5 ust. 1 w okresach miesięcznych, w terminie 60 dni licząc od końca miesiąca, w którym wykonano usługę najmu.
- Za datę zapłaty uznaje się dzień obciążenia rachunku bankowego Zamawiającego.

3. Faktury należy wystawiać i dostarczać na adres: TAURON Wydobycie Spółka Akcyjna 43-600 Jaworzno ul. Grunwaldzka 37, zaznaczając w treści faktury, iż dotyczy ona Zakładu Górniczego Sobieski w Jaworznie.
4. Faktura wystawiona przez Wykonawcę na podstawie niniejszej umowy musi zawierać numer, pod którym umowa została wpisana do rejestru umów Zamawiającego. Faktura bez numeru umowy nie jest prawidłowo wystawioną fakturą w rozumieniu ust. 1 umowy.
5. W przypadkach i na zasadach prawem przewidzianych Wykonawca ma prawo do naliczania i dochodzenia odsetek.

§ 7.

Obowiązki Wykonawcy

1. Do obowiązków Wykonawcy należy:
 - 1) oddanie Zamawiającemu kombajnu do używania na okres ustalony w § 4,
 - 2) dostarczenie Zamawiającemu wraz z kombajnem:
 - a) deklaracji zgodności WE, lub dopuszczenia do stosowania w podziemnych zakładach górniczych, wydanego przez Prezesa WUG w Katowicach,
 - b) świadectw jakości wyrobu,
 - c) instrukcji obsługi w rozumieniu dyrektywy 2006/42/WE i 94/9/WE lub Dokumentacji Techniczno-Ruchowej kombajnu - 5 egzemplarzy w formie papierowej i 1 egzemplarz w formie elektronicznej,
 - d) dopuszczenia Prezesa WUG na urządzenia elektryczne i aparaturę łączeniową na napięcie powyżej 1kV prądu przemiennego,
 - e) dokumentów wymaganych obowiązującymi przepisami dla urządzeń elektrycznych stosowanych w podziemnych zakładach górniczych,
 - f) kompletu dokumentów uprawniających Zamawiającego do stosowania kombajnu w podziemnych wyrobiskach górniczych w pomieszczeniach ze stopniem „A” i „B” niebezpieczeństwa wybuchu pyłu węglowego; dokumenty te muszą być zgodne ze stanem prawnym na dzień podpisania protokołu kompletności dostawy, o którym mowa w § 3 ust. 4,
 - g) katalog części zamiennych - 5 egzemplarzy w formie papierowej i 1 egzemplarz w formie elektronicznej,
 - h) listę pracowników uprawnionych do wykonywania prac w ruchu zakładu górniczego.
 - 3) sporządzanie notatek służbowych pokontrolnych co do stanu technicznego kombajnu i warunków ich eksploatacji, z których jeden egzemplarz zostaje u Zamawiającego,
 - 4) zabezpieczenie kombajnu w podzespoły i części zamienne niezbędne do usunięcia powstałych awarii,
 - 5) dokonanie montażu i uruchomieniu oraz demontażu kombajnu, przy udziale pracowników Zamawiającego,
2. Wykonawca zobowiązuje się, że osoby, które będą wykonywać czynności montażowe, gwarancyjne i serwisowe będą posiadać stosowne uprawnienia do pracy w warunkach podziemnego zakładu górniczego wydobywającego węgiel kamienny tj. będą zapoznani

z obowiązkami wynikającymi z ustawy Prawo geologiczne i górnicze (Dz. U. 2011 Nr 163 poz. 981 z późn. zm.), będą posiadać odpowiednie do zakresu prac doświadczenie i kwalifikacje, aktualne badania okresowe, aktualne szkolenia BHP, przeszkolenie z zakresu użytkowania pochłaniaczy i aparatów uciezkowych oraz wymagane ubezpieczenia, a wraz z dostawą kombajnów Wykonawca dostarczy wymagane dokumenty potwierdzające uprawnienia.

§ 8.

Obowiązki Zamawiającego

1. Do obowiązków Zamawiającego należy:
 - 1) eksploatacja kombajnu zgodnie z jego przeznaczeniem oraz instrukcjami i zasadami racjonalnej techniki i bezpieczeństwa,
 - 2) wykonywanie na własny koszt czynności przeglądowych i konserwacyjnych kombajnu, wynikających z instrukcji obsługi i konserwacji,
 - 3) umożliwienie pracownikom Wykonawcy dokonywania doraźnych kontroli stanu technicznego kombajnu.
 - 4) zapewnienie warunków bezpieczeństwa pracy przedstawicieli serwisu Wykonawcy w oparciu o postanowienia Ustawy „Prawo geologiczne i górnicze” (Załącznik nr 3).
2. W celu należytego wykonywania obowiązku współdziałania wynikającego z art. 354 § 1 Kodeksu cywilnego, Zamawiający w czasie wykonywania przez Wykonawcę robót na rzecz Zamawiającego zapewni mu korzystanie z wewnętrznej łączności telefonicznej, sprzętu ochrony osobistej i łaźni górniczej oraz pozostałą obsługę ze strony odpowiednich służb Zamawiającego niezbędną do realizacji niniejszej umowy.
3. Zamawiający ponosi całkowitą odpowiedzialność za kombajn od chwili jego dostarczenia do chwili jego zwrotu Wykonawcy. Wartość netto kombajnu Strony określają na kwotę netto:zł (..... złotych),
4. W przypadku zniszczenia lub utraty kombajnu w wyniku wypadku losowego Zamawiający zobowiązany jest do zapłaty Wykonawcy odszkodowania w wysokości aktualnej na dzień zaistnienia szkody, wartości kombajnu, określonej przez rzeczoznawcę.
5. Dopuszcza się uzgodnienie innej wysokości odszkodowania, o którym mowa w ust. 4, w drodze negocjacji.
6. Bez zgody Wykonawcy Zamawiający nie może:
 - 1) wykonywać pracy kombajnami u osób trzecich,
 - 2) podnajmować kombajnów,
 - 3) dokonywać jakichkolwiek zmian konstrukcyjnych w kombajnach,
 - 4) zlecać osobom trzecim wykonywania napraw i remontów kombajnów.

§ 9.

Osoby odpowiedzialne

1. Osobami odpowiedzialnymi za prawidłową realizację niniejszej umowy są:
 - 1) ze strony Zamawiającego:
..... tel./fax:,
 - 2) ze strony Wykonawcy:
..... tel/fax:
2. Osobami sprawującymi nadzór nad realizacją niniejszej umowy są:
 - 1) ze strony Zamawiającego:
..... tel./fax:,
 - 2) ze strony Wykonawcy:
..... tel/fax:
3. Zmiana osób wymienionych w ust. 1-2 nie stanowi zmiany niniejszej umowy. Wymaga jednak dla swojej skuteczności złożenia przez Stronę dokonującą zmiany pisemnego oświadczenia w tym przedmiocie drugiej Stronie.

§ 10.

Gwarancja jakości

1. Wykonawca udziela Zamawiającemu na kombajn gwarancji na cały okres obowiązywania niniejszej umowy, z zabezpieczeniem pełnej obsługi gwarancyjnej i serwisowej, łącznie z zapewnieniem pełnego asortymentu części zamiennych.
2. Okres gwarancji będzie liczony od daty rozpoczęcia najmu określonej w § 4.
3. W przypadku postoju w okresie gwarancji kombajnu o którym mowa w § 4 ust. 2, okres gwarancji wydłuża się o czas zawieszenia naliczania czynszu najmu, jednak nie dłuższy niż 30 dób.
4. Wykonawca gwarantuje, że kombajn zostanie wykonany zgodnie z najwyższymi standardami i będzie przystosowany do warunków górniczo-geologicznych panujących u Zamawiającego oraz do współpracy z pozostałymi urządzeniami kompleksu ścianowego spełniając przy tym wymogi określone aktualnie obowiązującymi przepisami.
5. Gwarancja obejmuje jedynie wady powstałe z powodu wady materiału lub wadliwego wykonania, o ile wystąpią one w podanym w ust. 1 okresie. Wykonawca nie ponosi odpowiedzialności za wady i usterki spowodowane zaniedbaniem lub nieprzestrzeganiem zaleceń wynikających z instrukcji dotyczących przechowywania i transportu kombajnu do miejsca zabudowy.
6. Wyłączenia z gwarancji:
 - 1) uszkodzenia powstałe wskutek wykorzystywania kombajnu niezgodnie z jego przeznaczeniem;

- 2) uszkodzenia powstałe w wyniku nieprzestrzegania harmonogramu czynności konserwacyjnych zawartego w instrukcjach, a zwłaszcza terminowej wymiany oleju, filtrów oleju i filtrów wodnych;
 - 3) uszkodzenia powstałe wskutek rozbijania skały zwięzłej organami urabiającymi lub korpusem maszyny;
 - 4) części szybko zużywające się tj. wałki skrętne silników organu, silników posuwu, uszczelnienia oraz elementy złączne układu wodnego ramion urabiających, bezpieczniki elektryczne, filtry, dysze zraszające, tuleje i noże ramion urabiających.
7. Gwarancja określona w ust. 1 obowiązuje wyłącznie, gdy:
- 1) kombajn jest eksploatowany zgodnie z instrukcją producenta,
 - 2) używane są wyłącznie oryginalne części zamienne Wykonawcy lub części zamienne zatwierdzone przez Wykonawcę.
8. Wszystkie wady, jakie ujawnią się w czasie eksploatacji kombajnu będą zgłaszane do Wykonawcy telefonicznie oraz potwierdzane faksem na niżej podane numery:
- serwis w zakresie we wszystkie dni:.....
 - serwis w zakresie we wszystkie dni:
 - faks:
9. Do zawiadomienia Wykonawcy o ujawnieniu się wady kombajnu upoważnione są osoby wyższego dozoru Zamawiającego, nadzorujące prace na zmianie, na której ujawniła się wada. Zawiadomienie może być dokonane również przez pracownika Działu Gospodarki Maszynami, Smarami i Technologii Górniczej odpowiedzialnego za realizację niniejszej umowy lub Dyspozytora Zamawiającego.
10. Działania zmierzające do usunięcia wad kombajnu w okresie gwarancji muszą być podjęte przez Wykonawcę w ciągu godzin od chwili zgłoszenia telefonicznego.
11. Zamawiający zastrzega sobie prawo zawieszenia czynszu najmu za drugą i kolejne doby w przypadku postoju kombajnu powyżej 24 godzin z przyczyn leżących po stronie Wykonawcy, aż do czasu ponownego uruchomienia kombajnu, potwierdzonego stosownym protokołem podpisanym przez przedstawicieli obu Stron.
12. Wykonawca zapewni wykonanie napraw gwarancyjnych w miejscu pracy kombajnu w terminie do 48 godzin. Podzespoły wymagające wymiany Wykonawca dostarczy na własny koszt do Zamawiającego. Służby techniczne Zamawiającego dostarczą podzespoły na miejsce, a Wykonawca dokona ich wymiany przy obecności przedstawicieli Zamawiającego.
13. Wykonawca wyraża zgodę na usunięcie prostych awarii przez przeszkolonych pracowników Zamawiającego. Działanie to nie powoduje utraty roszczeń gwarancyjnych przez Zamawiającego.
14. Naprawy kombajnu w zakresie nie objętym gwarancją Wykonawca będzie wykonywał odpłatnie w oparciu o odrębną umowę serwisową, zapewniając dostawę części

i podzespołów oraz świadczenie usług serwisowych przez cały okres eksploatacji kombajnu przez Zamawiającego.

15. Wykonanie naprawy potwierdza się protokołem (notatką służbową) podpisanym przez przedstawiciela Wykonawcy i Zamawiającego, ustalając jednocześnie Stronę zobowiązaną do pokrycia kosztów naprawy. W przypadkach wątpliwych kwalifikacja naprawy jako gwarancyjnej lub niegwarancyjnej będzie odbywać się w siedzibie Wykonawcy, przez komisję złożoną z przedstawicieli obu Stron, w terminie 7 dni od daty zakończenia naprawy kombajnu.
16. Przez naprawę rozumie się usunięcie wady powodującej nieprawidłową pracę kombajnu, przywracające mu jego poprzednią sprawność.

§ 11.

Demontaż i zwrot kombajnu

1. Wykonawca zobowiązuje się po upływie okresu najmu ustalonego w § 4 dokonać:
 - 1) demontażu kombajnu przy udziale pracowników Zamawiającego,
 - 2) odbioru kombajnu własnym transportem i środkami załadowniczymi na własny koszt i ryzyko.
2. Zwrot kombajnu zostanie dokonany na terenie Zakładu Górniczego Sobieski w Jaworznie, po wydaniu kombajnu na powierzchnię w terminie do 20 dni od daty zakończenia najmu oraz sporządzeniu protokołu kompletności podpisanego przez przedstawicieli obu Stron.
3. Przedmiotem zwrotu może być tylko kombajn kompletny, odpowiednio oczyszczony, w stanie nie pogorszonym ponad normalne zużycie wynikające z prawidłowej eksploatacji oraz zgodnym ze szczegółową specyfikacją, stanowiącą załącznik nr 1 do niniejszej umowy.
4. W przypadku stwierdzenia niekompletności zwracanego kombajnu Zamawiający zobowiązany jest zwrócić w terminie 14 dni brakujące elementy lub zapłacić za nie zgodnie z obowiązującymi cenami, określonymi w umowie serwisowej, o której mowa w § 10 ust. 14.

§ 12.

Kary umowne

1. Strony ustalają, że Wykonawca zobowiązany będzie do zapłaty na rzecz Zamawiającego kar umownych w następujących przypadkach:
 - a) w przypadku opóźnienia w dostarczeniu w stosunku do terminu określonego w §2. ust. 1 kombajnu lub dokumentów wymienionych w §7. ust. 1 pkt 2- w wysokości czynszu najmu za 3 doby netto wg §5. ust. 1 za każdy dzień opóźnienia, nie więcej jednak niż 10% kwoty netto określonej w §5. ust.4

- b) w przypadku opóźnienia w podjęciu czynności serwisowych powyżej 4 godzin od momentu zgłoszenia awarii - w wysokości 2 000,00 zł za każde kolejne 8 godzin powyżej tego czasu, nie więcej jednak niż 10% kwoty netto określonej w § 5 ust. 4.
 - c) w przypadku gdy którakolwiek ze Stron odstąpi od Umowy w całości lub części z przyczyn leżących po stronie Wykonawcy lub gdy Wykonawca odstąpi od Umowy w całości lub części bez uzasadnionej przyczyny – w wysokości 10% kwoty netto, określonej w § 5 ust. 4.
 - d) W przypadku naruszenia przez Wykonawcę obowiązku poufności określonej w § 14 Umowy – w wysokości 10% kwoty netto, określonej w § 5 ust. 4. za każde naruszenie.
2. Kary umowne mogą być potrącane z wynagrodzenia Wykonawcy.
 3. Strony ustalają, że Zamawiający zobowiązany będzie do zapłaty na rzecz Wykonawcy kary umownej w przypadku, gdy którakolwiek ze Stron odstąpi od Umowy w całości lub części z przyczyn leżących po stronie Zamawiającego lub gdy Zamawiający odstąpi od Umowy w całości lub części bez uzasadnionej przyczyny - w wysokości 10% kwoty netto, określonej w § 5 ust. 4.
 4. Postanowienia Umowy dotyczące kar umownych z tytułu odstąpienia od Umowy w całości lub w części zachowują moc pomimo odstąpienia od Umowy.
 5. Żądanie odszkodowania przenoszącego wysokość zastrzeżonej kary umownej jest dopuszczalne, a tym samym Zamawiający może dochodzić od Wykonawcy odszkodowania uzupełniającego na zasadach ogólnych, przewidzianych w Kodeksie cywilnym do wartości brutto umowy.
 6. Zapłata kar umownych nastąpi w terminie 14 dni od daty wystawienia dokumentu obciążeniowego.

§ 13.

Siła wyższa

1. Użyte w Umowie określenie „Siła Wyższa” oznacza zewnętrzne zdarzenie nagłe, nieprzewidywalne i niezależne od woli Stron, które wystąpiło po zawarciu Umowy, uniemożliwiające wykonanie Umowy w całości lub w części, na stałe lub na pewien czas, któremu nie można zapobiec ani przeciwdziałać przy zachowaniu należytej staranności Stron. Za przejawy Siły Wyższej Strony uznają w szczególności:
 - 1) klęski żywiołowe, w tym: trzęsienie ziemi, huragan, powódź oraz inne nadzwyczajne zjawiska atmosferyczne;
 - 2) akty władzy państwowej, w tym: stan wojenny, stan wyjątkowy, itd.;
 - 3) działania wojenne, akty sabotażu, akty terrorystyczne i inne podobne wydarzenia zagrażające porządkowi publicznemu;
 - 4) strajki powszechne lub inne niepokoje społeczne, w tym publiczne demonstracje, z wyłączeniem strajków u Stron.

2. Jeżeli Siła Wyższa uniemożliwia lub uniemożliwi jednej ze Stron wywiązanie się z jakiegokolwiek zobowiązania objętego Umową, Strona ta zobowiązana jest niezwłocznie, nie później jednak niż w terminie dwóch dni od wystąpienia Siły Wyższej, zawiadomić drugą Stronę na piśmie o wydarzeniu lub okolicznościach stanowiących Siłę Wyższą wymieniając przy tym zobowiązania, z których nie może lub nie będzie mogła się wywiązać oraz wskazując przewidywany okres, w którym nie będzie możliwe wykonywanie Umowy. Powinna także dążyć do kontynuowania realizacji swoich zobowiązań w rozsądnym zakresie oraz podjąć działania niezbędne do zminimalizowania skutków działania Siły Wyższej oraz czasu jej trwania.
3. Strony nie ponoszą odpowiedzialności za niewykonanie lub nienależyte wykonanie Umowy w całości lub w części, w takim zakresie, w jakim zostało to spowodowane wystąpieniem Siły Wyższej. W wypadku zaistnienia Siły Wyższej o charakterze długotrwałym, powodującej niewykonywanie Umowy przez okres dłuższy niż jeden miesiąc, Strony będą prowadzić negocjacje w celu określenia dalszej realizacji lub rozwiązania Umowy.
4. Negocjacje, o których mowa w ust. 3 zdanie drugie, uważa się za bezskutecznie zakończone, jeżeli po upływie 7 dni od dnia ich rozpoczęcia Strony nie osiągną porozumienia, chyba że przed upływem tego terminu Strony wyrażą w formie pisemnej zgodę na ich kontynuowanie i określą inną datę zakończenia negocjacji.
5. W przypadku bezskutecznego zakończenia negocjacji w terminie określonym zgodnie z ust. 4, każda ze Stron jest uprawniona do rozwiązania Umowy bez zachowania okresu wypowiedzenia ze skutkiem natychmiastowym.

§ 14.

Poufność

1. Wykonawca nieodwołalnie i bezwarunkowo zobowiązuje się do zachowania w ścisłej tajemnicy Informacji Poufnych w rozumieniu niniejszego paragrafu oraz zobowiązuje się traktować je i chronić jak tajemnicę przedsiębiorstwa w rozumieniu ustawy z dnia 16 kwietnia 1993 roku o zwalczaniu nieuczciwej konkurencji (tekst jednolity: Dz. U. z 2003 roku, Nr 153, poz. 1503 z późn. zm.)
2. Przez Informacje Poufne należy rozumieć wszelkie informacje (w tym przekazane lub pozyskane w formie ustnej, pisemnej, elektronicznej i każdej innej) związane z Umową (w tym także sam fakt jej zawarcia), uzyskane w trakcie negocjacji warunków Umowy, w trakcie postępowań mających na celu zawarcie Umowy oraz w trakcie jej realizacji, bez względu na to, czy zostały one udostępnione Wykonawcy w związku z zawarciem lub wykonywaniem Umowy, czy też zostały pozyskane przy tej okazji w inny sposób, w szczególności informacje o charakterze finansowym, gospodarczym, ekonomicznym, prawnym, technicznym, organizacyjnym, handlowym, administracyjnym, marketingowym, w tym dotyczące Zamawiającego, a także innych podmiotów, w szczególności tych, z którymi Zamawiający pozostaje w stosunku dominacji lub zależności oraz, z którymi jest powiązany kapitałowo lub umownie (Informacje Poufne).
3. Wykonawca nie może bez uprzedniej pisemnej zgody Zamawiającego ujawniać, upubliczniać, przekazywać ani w inny sposób udostępniać osobom trzecim lub wykorzystywać do celów innych niż realizacja Umowy, jakichkolwiek Informacji Poufnych.
4. Zobowiązanie do zachowania poufności nie ma zastosowania do Informacji Poufnych:

- 1) które są dostępne Wykonawcy przed ich ujawnieniem Wykonawcy przez Zamawiającego;
 - 2) które zostały uzyskane z wyraźnym wyłączeniem przez Zamawiającego zobowiązania Wykonawcy do zachowania poufności;
 - 3) które zostały uzyskane od osoby trzeciej, która uprawniona jest do udzielenia takich informacji;
 - 4) których ujawnienie wymagane jest na podstawie bezwzględnie obowiązujących przepisów prawa lub na podstawie żądania uprawnionych władz;
 - 5) które stanowią informacje powszechnie znane.
5. W zakresie niezbędnym do realizacji Umowy, Wykonawca może ujawniać Informacje Poufne swoim pracownikom lub osobom, którymi posługuje się przy wykonywaniu Umowy, pod warunkiem, że przed jakimkolwiek takim ujawnieniem zobowiąże te osoby do zachowania poufności na zasadach określonych w Umowie. Za działania lub zaniechania takich osób Wykonawca ponosi odpowiedzialność, jak za działania i zaniechania własne.
6. Zobowiązanie do zachowania poufności, o którym mowa w niniejszym paragrafie wiąże Wykonawcę bezterminowo, także w razie wygaśnięcia, rozwiązania lub odstąpienia od Umowy.
7. Wykonawca zobowiązuje się, że zarówno on, jak i osoby, którymi posługuje się przy wykonywaniu Umowy, niezwłocznie po zakończeniu wykonania Umowy, a także na każde pisemne żądanie Zamawiającego, bezzwłocznie zwrócą lub zniszczą wszelkie dokumenty lub inne nośniki Informacji Poufnych, w tym ich kopie oraz opracowania i wyciągi, za wyjątkiem jednego ich egzemplarza dla celów archiwalnych, który Wykonawca uprawniony jest zachować.
8. Powyższych postanowień dotyczących poufności nie stosuje się w zakresie określonym w § 15 i § 16.

§ 15.

Zgoda na publikację

Wykonawca oświadcza, iż w związku z posiadaniem przez TAURON Polska Energia S.A. – jednostkę dominującą nad Zamawiającym statusu spółki publicznej, wyraża zgodę na podawanie do publicznej wiadomości informacji dotyczących przedmiotowej umowy w związku z wypełnianiem przez TAURON Polska Energia S.A. obowiązków informacyjnych wynikających z art. 56 ustawy z dnia 29 lipca 2005r. o ofercie publicznej i warunkach wprowadzania instrumentów finansowych do zorganizowanego systemu obrotu oraz o spółkach publicznych (Dz. U. z 2009 r. Nr 185, poz. 1439) oraz Rozporządzenia Ministra Finansów z dnia 19 lutego 2009 roku w sprawie informacji bieżących i okresowych przekazywanych przez emitentów papierów wartościowych oraz warunków uznawania za równoważne informacji wymaganych przepisami prawa państwa niebędącego państwem członkowskim (Dz. U. 2009, Nr 33, poz. 259).

§ 16.

Informowanie o podmiotach z grupy kapitałowej Wykonawcy

Wykonawca zobowiązuje się do przekazania Zamawiającemu listy jednostek zależnych wchodzących w skład jego Grupy Kapitałowej w rozumieniu przepisów o rachunkowości stanowiącej załącznik nr 2 (tj. informacje wymagane do zidentyfikowania kontrahenta – nazwa, adres, NIP) do niniejszej umowy oraz niezwłocznego informowania Zamawiającego o każdej zmianie w składzie Grupy Kapitałowej.

§ 17.

Ochrona środowiska

1. Wykonawca zobowiązuje się do przestrzegania powszechnie obowiązujących przepisów prawa w zakresie ochrony środowiska. W związku z wdrożonym u Zamawiającego Zintegrowanym Systemem Zarządzania Wykonawca zobowiązuje się również do zapoznania się i przestrzegania obowiązujących u Zamawiającego uregulowań szczególnych dotyczących ochrony środowiska.
2. Wykonawca zobowiązuje się do takiego postępowania w trakcie wykonywania niniejszej umowy, aby było ono przyjazne środowisku i nie stanowiło dla niego zagrożenia.
3. Wykonawca oświadcza, że jeśli w trakcie wykonywania niniejszej umowy powstaną odpady, to jest on Wytwarzającym i Posiadaczem tych odpadów oraz zobowiązuje się do:
 - 1) prowadzenia kart ewidencji i kart przekazania odpadów, zgodnie z obowiązującymi przepisami prawa,
 - 2) gospodarowania odpadami w sposób gwarantujący poszanowanie środowiska naturalnego.
4. Wykonawca wyraża zgodę na dokonywanie audytów w zakresie przestrzegania postanowień niniejszego paragrafu przez przedstawicieli Zamawiającego w miejscu wykonywania niniejszej umowy w związku z nadzorem w ramach obowiązującego u Zamawiającego Zintegrowanego Systemu Zarządzania.

§ 18

Odstąpienie od umowy

1. Niezależnie od postanowień niniejszego paragrafu, każda ze Stron Umowy może od niej odstąpić w przypadkach i w sposób określony ustawą, w szczególności Kodeksem cywilnym.
2. Niezależnie od możliwości odstąpienia przez Zamawiającego od Umowy na podstawie ust.1 Zamawiający może od Umowy odstąpić w całości lub części, jeżeli Wykonawca naruszy istotny obowiązek określony w Umowie, a w szczególności:
 - 1) naruszy obowiązek zachowania poufności wynikający z Umowy, o którym mowa w § 14 Umowy;
 - 2) nie usunie wad przedmiotu objętego Gwarancją lub jego części w terminie określonym zgodnie z § 10 Umowy;
 - 3) nie usunie w terminie wad stwierdzonych w trakcie odbioru kombajnu.
3. Jeśli przepis ustawy nie stanowi inaczej, uprawnienie do odstąpienia od Umowy Strona uprawniona może wykonać w ciągu 30 dni od dnia wystąpienia zdarzenia uprawniającego do złożenia oświadczenia o odstąpieniu od Umowy.

4. Odstąpienie od Umowy wymaga zachowania formy pisemnej pod rygorem nieważności.

§ 19

Rozwiązanie umowy

1. Umowa może zostać rozwiązana w każdym czasie na mocy porozumienia Stron.
2. Umowa może zostać rozwiązana przez Zamawiającego bez zachowania okresu wypowiedzenia ze skutkiem natychmiastowym w przypadku, jeżeli Wykonawca nie wykonuje Umowy z zachowaniem należytej staranności lub podejmie czynności zmierzające do przeniesienia praw lub obowiązków wynikających z Umowy w sposób naruszający postanowienia § 20 Umowy.
3. Rozwiązanie Umowy wymaga zachowania formy pisemnej pod rygorem nieważności.

§ 20

Przeniesienie praw i obowiązków

1. Z zastrzeżeniem odmiennych postanowień wynikających z Umowy, przeniesienie praw lub obowiązków jednej ze Stron, wynikających z Umowy, na osobę trzecią wymaga pisemnej zgody drugiej Strony, pod rygorem nieważności.
2. Druga Strona, wyrażając zgodę na przeniesienie praw lub obowiązków wynikających z Umowy na osobę trzecią może uzależnić swoją zgodę od spełnienia przez Stronę dokonującą przeniesienia praw lub obowiązków wynikających z Umowy, określonych warunków lub przesłanek.

§ 21

Zmiana postanowień umowy

1. Na podstawie art. 144 ustawy Prawo zamówień publicznych Zamawiający przewiduje możliwość zmian postanowień Umowy w zakresie i na warunkach określonych w niniejszym paragrafie oraz w § 2 ust. 2 oraz § 5. ust. 5 Umowy.
2. Zamawiający przewiduje możliwość zmian postanowień Umowy powodujących obniżenie kosztów realizacji Umowy poprzez obniżenie cen jednostkowych określonych w § 5 ust. 1.

§ 22

Postanowienia końcowe

1. Wszelkie zmiany niniejszej Umowy wymagają dla swej ważności formy pisemnej pod rygorem nieważności, z zastrzeżeniem § 2 ust. 2, § 9 ust. 3 i §21.
2. Wykonawca oświadcza, że kombajn jest wolny od wad prawnych i nie narusza praw majątkowych osób trzecich.
3. Umowa podlega prawu polskiemu i zgodnie z nim powinna być interpretowana.
4. W sprawach nieuregulowanych niniejszą umową mają zastosowanie przepisy ustawy Prawo zamówień publicznych oraz przepisy Kodeksu cywilnego.

5. Zamawiający zastrzega sobie prawo do odstąpienia od niniejszej umowy na podstawie art. 145 ustawy Prawo zamówień publicznych.
6. Wszelkie spory wynikłe na tle realizacji Umowy, Strony poddają pod rozstrzygnięcie sądu właściwego miejscowo dla siedziby Zamawiającego.
7. Umowę sporządzono w dwóch jednobrzmiących egzemplarzach, po jednym egzemplarzu dla każdej ze Stron.

Integralną część umowy stanowi:

Załącznik nr 1 – Szczegółowa specyfikacja kombajnu.

Załącznik nr 2 – Lista jednostek zależnych wchodzących w skład Grupy Kapitałowej Wykonawcy.

Załącznik nr 3 – Obowiązki Stron w zakresie Prawa Geologicznego i Górniczego, ustalenia organizacyjno -techniczne.

ZAMAWIAJĄCY:

WYKONAWCA:

Załącznik nr 1
do umowy zawartej pomiędzy
TAURON Wydobycie Spółka
Akcyjna

a firmą

Szczegółowa specyfikacja przedmiotu najmu
(wykaz głównych podzespołów kombajnu)

L.p.	Nazwa / typ	Jednostka miary (kpl.,szt, m)	ilość	UWAGI
8.	Kombajn ścianowy typu
1.3.
1.4.
9.	Kompletna instalacja, zapewniająca zasilanie kombajnu w wodę
2.3.
2.4.
10.	Kompletna instalacja uzdatniania wody zasilającej kombajn
3.3.				
3.4.				
11.	Depozyt części zamiennych
4.3.
4.4.
12.	Wyprawka nie podlegająca zwrotowi po zakończeniu najmu
5.3.
5.4.
13.	Dokumentacja
14.	Pozostałe	(nie wymienione powyżej)
7.3.
7.4.

ZAMAWIAJĄCY:

WYKONAWCA:

Załącznik nr 2
do umowy zawartej pomiędzy
TAURON Wydobycie Spółka Akcyjna
a firmą

.....

Lista jednostek zależnych wchodzących w skład Grupy Kapitałowej Wykonawcy

Lp.	NAZWA	ADRES	NIP
1.			

WYKONAWCA

Załącznik nr 3

*do umowy zawartej pomiędzy
TAURON Wydobycie Spółka
Akcyjna*

a firmą

**OBOWIĄZKI STRON
W ZAKRESIE PRAWA GEOLOGICZNEGO I GÓRNICZEGO.
USTALENIA ORGANIZACYJNO – TECHNICZNE.**

§1

Prace serwisowe gwarancyjne wykonywane przez Wykonawcę na terenie Zakładów Górniczych TAURON Wydobycie Spółka Akcyjna prowadzone będą w oparciu o następujące akty prawne:

- a. Ustawa Prawo Geologiczne i Górnicze z dnia 9 czerwca 2011r. (jednolity tekst Dz. U. 2011 nr 163, poz. 981 z późniejszymi zmianami) wraz z aktami wykonawczymi,
- b. Rozporządzenie Ministra Gospodarki z dnia 28 czerwca 2002r. w sprawie bezpieczeństwa i higieny pracy, prowadzenia ruchu oraz specjalistycznego zabezpieczenia przeciwpożarowego w podziemnych zakładach górniczych (Dz.U.2002 nr 139, poz.1169) oraz Rozporządzenie Ministra Gospodarki z dnia 9 czerwca 2006r. zmieniające rozporządzenie w sprawie bezpieczeństwa i higieny pracy, prowadzenia ruchu oraz specjalistycznego zabezpieczenia przeciwpożarowego w podziemnych zakładach górniczych (Dz, U 2006 nr 124, póź.863) z późniejszymi zmianami .
- c. Kodeks Pracy z dnia 26 czerwca 1974r (jednolity tekst Dz. U 1998 nr 21, poz. 94 z późniejszymi zmianami) wraz z aktami wykonawczymi.
- d. Rozporządzenie Ministra Pracy i Polityki Socjalnej z dnia 26 września 1997r w sprawie ogólnych przepisów bezpieczeństwa i higieny pracy (Dz. U. 2003 nr 169, poz.1650 z późniejszymi zmianami),
- e. Ustawa o ubezpieczeniu społecznym z tytułu wypadków przy pracy i chorób zawodowych z dnia 30 października 2002r (Dz. U 2002 nr 199, póź 1673 z późniejszymi zmianami).

§ 2

Zakres koordynacji, nadzoru i dozoru ruchu ze strony Zamawiającego.

1. Dyrektor Techniczny poszczególnego Zakładu Górniczego, I-Zastępca Kierownika Ruchu Zakładu Górniczego TAURON Wydobycie Spółka Akcyjna odpowiedzialny jest za całokształt zagadnień związanych z zatrudnianiem firm świadczących usługi w ruchu Zakładów Górniczych - TAURON Wydobycie Spółka Akcyjna, w tym za akceptację stosownych projektów technicznych i instrukcji oraz rozliczenie finansowe wykonanych prac.
2. Kierownik Działu Robót Górniczych poszczególnych Zakładów Górniczych TAURON Wydobycie Spółka Akcyjna odpowiedzialny jest za całokształt realizacji odpowiedniej umowy, w szczególności za realizację harmonogramu robót określonego umową, opracowywanie projektów technicznych, nadzór nad zgodnością prowadzonych robót, z aktualnym planem ruchu, zatwierdzonymi projektami technicznymi i technologiami wykonywania prac oraz sporządzanie protokołów odbioru robót będących podstawą rozliczenia wykonanych usług.
3. Za koordynację oraz nadzór nad robotami w poszczególnych branżach odpowiedzialni są:

- a) Główny Mechanik Urzędzeń Dołowych - w zakresie robót mechanicznych,
 - b) Główny Elektryk - w zakresie robót elektrycznych,
 - c) Pełnomocnik Dyrektora Zakładu Górniczego ds. Zintegrowanego Systemu Zarządzania - w zakresie spraw dotyczących Dokumentu Bezpieczeństwa, w tym analizy i oceny ryzyka zawodowego.
4. Nadzór nad pracownikami Wykonawcy sprawować będzie osoba dozoru wyższego Działu Ruchu poszczególnych Zakładów Górniczych, na zlecenie, którego roboty te są wykonywane.
 5. Do w/w osoby dozoru, przed podjęciem prac, Wykonawca winien dostarczyć ewidencję pracowników, którzy mogą wykonywać prace w ruchu Zakładu Górniczego tj.:
 - a) zapoznanych z ruchem Zakładu Górniczego,
 - b) przeszkolonych w zakresie stosownych środków ochrony dróg oddechowych,
 - c) posiadających ważne orzeczenie lekarskie, w tym niezbędne badania specjalistyczne, dopuszczające do pracy w ruchu Zakładu Górniczego.
 6. Osoba dozoru danej zmiany wyznacza imiennie osobę (osoby) dozoru ruchu Zakładu Górniczego sprawującą bezpośredni nadzór nad pracownikami Wykonawcy od chwili zgłoszenia się w Zakładzie Górniczym do czasu jego opuszczenia.
 7. Wyznaczone imiennie osoby dozoru ruchu sprawujące nadzór nad pracownikami Wykonawcy zobowiązane są do przeprowadzenia instruktażu stanowiskowego przed podjęciem przez w/w pracowników czynności w Zakładzie Górniczym.
 8. Fakt przeprowadzenia instruktażu stanowiskowego i zapoznania się z występującymi zagrożeniami na terenie Zakładu Górniczego należy odnotować w książce instruktaży oddziału w rejonie, którego wykonywane będą prace, za potwierdzeniem osób przeszkolonych.

§ 3

Wykonawcę zobowiązuje się do:

1. Przestrzegania procedur obowiązującego w TAURON Wydobycie Spółka Akcyjna Zintegrowanego Systemu Zarządzania Jakością, Środowiskiem i BHP w zakresie zarządzania BHP oraz zarządzania środowiskowego podczas wykonywania prac w ruchu zakładu górniczego, w tym do stosowania punktu 4 4.10 normy PN-N-18001, obowiązkowego zgłaszania wypadków przy pracy, chorób zawodowych i zagrożeń potencjalnie wypadkowych wśród pracowników Wykonawcy podczas wykonywania usługi na rzecz TAURON Wydobycie Spółka Akcyjna.
2. Prowadzenia dokumentacji związanej z zatrudnianiem pracowników zawierającej:
 - a) aktualny wykaz kierownictwa i dozoru ruchu oraz pracowników zatrudnionych w ruchu odpowiedniego Zakładu Górniczego,
 - b) zaświadczenia o odbytych szkoleniach wstępnych i okresowych,
 - c) zaświadczenia o ukończeniu szkolenia w zakresie BHP dla pracowników firm świadczących usługi w ruchu odpowiedniego zakładu górniczego,
 - d) zaświadczenia o ważnych badaniach profilaktycznych lekarskich, psychologicznych lub innych specjalistycznych oraz w zakresie udzielania pierwszej pomocy przedmedycznej,
 - e) wykaz pracowników zapoznanych z częścią Dokumentu Bezpieczeństwa właściwą dla charakteru wykonywanych prac oraz z odpowiednimi instrukcjami bezpiecznego wykonywania prac.Powyższą dokumentację Wykonawca zobowiązany jest przedłożyć na żądanie odpowiednich służb Zamawiającego.
3. Prowadzenia obowiązującej dokumentacji stosownie do wymagań Prawa Geologicznego i Górniczego, Prawa Budowlanego i innych przepisów wykonawczych.
4. Natychmiastowego wstrzymania prowadzenia robót, w przypadku powstania na tych robotach stanu zagrożenia dla życia lub zdrowia pracowników lub bezpieczeństwa ruchu Zakładu Górniczego w strefie zagrożenia, wycofania pracowników

- w bezpieczne miejsce niezwłocznego powiadomienia o tym fakcie Zamawiającego oraz przystąpienia dostępnymi środkami do usuwania zagrożenia
5. Działania zgodnego z poleceniami kierownictwa akcji ratowniczej (zorganizowanej przez Zamawiającego zgodnie z zasadami techniki górniczej i obowiązującymi przepisami)
w przypadku powstania na realizowanych robotach stanu zagrożenia wymagającego interwencji służb ratownictwa górniczego
 6. Przestrzegania wymagań dotyczących ochrony środowiska określonych w obowiązujących
w TAURON Wydobywie Spółka Akcyjna:
 - a) P-3.1 Procedura identyfikacji i oceny aspektów środowiskowych,
 - b) P-3.2 Procedura postępowania z odpadami,
 - c) P-3.3 Procedura sterowania operacyjnego monitorowania i pomiarów dla znaczących aspektów środowiskowych oraz oceny zgodności z wymaganiami prawnymi i innymi wymaganiami.
 7. Przestrzegać zasad dotyczących Zintegrowanego Systemu Zarządzania obowiązującego w TAURON Wydobywie Spółka Akcyjna procedura P-1.10 - Procedura gotowości na wypadek awarii i reagowania na awarie postępowania w przypadku sytuacji awaryjnych, działania zapobiegawcze oraz zasady postępowania poawaryjnego.

§ 4

Transport sprzętu, urządzeń i materiałów Wykonawcy na terenie zakładu zapewni Zamawiający.

§ 5

Sposób ewidencjonowania (rejestrowania) czasu przebywania poszczególnych pracowników Wykonawcy na terenie Zamawiającego:

1. Wszyscy pracownicy Wykonawcy zobowiązani są zgłaszać dozorowi oddziału użytkownika przybycie do rejonu oddziału.
2. Po zakończeniu robót fakt opuszczenia rejonu wykonywania prac przez pracowników Wykonawcy musi być każdorazowo zgłoszony osobie dozoru oddziału Zamawiającego.

§ 6

W przypadku nieprzestrzegania obowiązujących przepisów i niedopełnienia postanowień niniejszych ustaleń przez Wykonawcę (jego pracowników) osoby nadzorujące i dozoru roboty ze strony Zamawiającego mają obowiązek odpowiednio odsunięcia pracowników Wykonawcy od robót z ich wstrzymaniem włącznie.

ZAMAWIAJĄCY:

WYKONAWCA:

B. WZÓR UMOWY DLA CZĘŚCI NR 2 ZAMÓWIENIA

Wzór umowy

UMOWA NAJMU

zawarta w dniu r. , w Jaworznie pomiędzy:

TAURON Wydobycie Spółka Akcyjna z siedzibą w Jaworznie,

43-600 Jaworzno, ul. Grunwaldzka 37,

NIP: 6321880539, REGON 240033634, nr KRS 0000228587 – Sąd Rejonowy w Katowicach, Wydział VIII Gospodarczy KRS, kapitał zakładowy: 352.040.780,00 zł, kapitał wpłacony: 352.040.780,00 zł, zwanym dalej „Zamawiającym” i reprezentowanym przez:

1.

2.

a firmą:

nazwa:.....

adres:

NIPREGON.....

nr KRSSąd

kapitał zakładowy

zwaną dalej „Wykonawcą”, reprezentowaną przez:

1.

2.

Niniejsza umowa została zawarta w postępowaniu o udzielenie zamówienia publicznego w trybie przetargu nieograniczonego na „Najem oraz świadczenie usług serwisowych kombajnu ścianowego wraz ze stacją transformatorową, wyłącznikiem i przewodem zasilającym kombajn dla TAURON Wydobycie Spółka Akcyjna – Zakład Górniczy Sobieski” - sprawa nr 65/2014/EEZP/IZ (część nr 2 zamówienia) oraz na podstawie:

4. *Specyfikacji Istotnych Warunków Zamówienia do przedmiotowego postępowania.*

5. *Oferty Wykonawcy z dniadla części nr 2 zamówienia.*

6. *Uchwały Zarządu Zamawiającego Nr z dnia*

§ 1.

Przedmiot umowy

1. Wykonawca zobowiązuje się oddać Zamawiającemu w najem elementy instalacji zasilającej wraz ze świadczeniem usług serwisowych w całym okresie najmu. Na instalację zasilającą składają się następujące pozycje:

a) ognioszczelna stacja transformatorowa typu..... 1 kpl.

b) wyłącznik stycznikowy dwudopływowy typu..... 2 kpl.

c) przewód zasilający typu 550 mb.
Elementy w/w będą zwane dalej „przedmiotem najmu”.

§ 2. Termin dostawy

1. Wykonawca zobowiązuje się dostarczyć przedmiot najmu do Zakładu Górniczego Sobieski w Jaworznie własnym transportem oraz na własny koszt i ryzyko, w terminie od dnia..... z zastrzeżeniem ust. 2.
2. Zamawiający zastrzega sobie prawo zmiany terminu (przyspieszenia, opóźnienia) dostawy i rozpoczęcia najmu przedmiotu najmu o okres nie przekraczający 30 dób licząc od terminu pierwotnie ustalonego. Zamawiający zobowiązany jest o zmianie terminu dostawy powiadomić Wykonawcę minimum na 30 dni naprzód licząc od pierwotnego terminu dostawy.

§ 3. Dostawa i odbiór

1. O przygotowaniu przedmiotu najmu do dostarczenia Zamawiającemu Wykonawca zobowiązuje się zawiadomić go z 3-dniowym wyprzedzeniem.
2. Przedmiot najmu zostanie dostarczony Zamawiającemu w opakowaniu zwyczajowo przyjętym dla tego rodzaju rzeczy i sposobu przewozu oraz winien być oznakowany w sposób umożliwiający jego łatwą identyfikację.
3. Przedmiot najmu dostarczony w konfiguracji ustalonej w załączniku nr 1 do niniejszej umowy posiadać będzie:
 - 1 punkty mocowania do transportu (uchwyty lub otwory technologiczne) na wyposażeniu każdego podzespołu o masie powyżej 40 kg;
 - 2 zabezpieczenie antykorozyjne oraz przed wtargnięciem wody
4. W terminie nie dłuższym niż 3 dni od dnia dostarczenia ostatniego elementu zostanie sporządzony protokół kompletności dostawy, podpisany przez przedstawicieli Wykonawcy i Zamawiającego odpowiedzialnych za nadzór i realizację umowy.
5. W przypadku stwierdzenia braków ilościowych w dostawie, Zamawiający zgłosi Wykonawcy pisemnie lub faksem reklamację. Brakujące elementy przedmiotu najmu Wykonawca zobowiązany będzie uzupełnić na swój koszt niezwłocznie, nie później jednak niż w ciągu 5 dni od daty otrzymania reklamacji. Uzupełnienie elementów przedmiotu najmu nie wyłącza uprawnienia Zamawiającego do naliczenia kary umownej za opóźnienie w dostawie.
6. W przypadku stwierdzenia wad jakościowych przedmiotu najmu Zamawiający dokona pisemnej reklamacji, która winna zostać rozpatrzona przez Wykonawcę nie później niż w ciągu 3 dni roboczych od daty jej doręczenia. Wykonawca zobowiązany jest niezwłocznie, nie później jednak niż w terminie 7 dni od daty zgłoszenia reklamacji usunąć wadę lub dostarczyć Zamawiającemu na swój koszt i zamontować w przedmiocie

najmu podzespół lub części wolne od wad oraz odebrać od Zamawiającego podzespoły lub części wadliwe.

7. Po podpisaniu protokołu kompletności dostawy, o którym mowa w ust. 4, przeprowadzi próbny ruch przedmiotu najmu potwierdzający parametry i wymagania wyszczególnione w SIWZ, a następnie dokona jego odbioru technicznego w terminie do 14 dni od daty zakończenia dostawy przedmiotu najmu i zostanie potwierdzone protokołem odbioru technicznego, podpisanym przez przedstawicieli obu Stron.
8. Nieprzeprowadzenie z winy Zamawiającego odbioru technicznego przedmiotu najmu, o którym mowa w ust. 7 w terminie 14 dni od daty zakończenia dostawy będzie równoznaczne z rozpoczęciem okresu najmu od następnego dnia po upływie tego terminu.
9. Uzupełnienie elementów przedmiotu najmu nie wyłącza uprawnienia Zamawiającego do naliczenia kary umownej za opóźnienie w dostawie lub usunięciu wady lub dostarczeniu części wolnej od wad.

§ 4.

Okres najmu

1. Okres najmu przedmiotu najmu wynosić będzie 214 dób i rozpocznie się w dniu podpisania protokołu odbioru technicznego, o którym mowa w § 3 ust. 7, z zastrzeżeniem §3. ust.8.
2. W przypadku szczególnie uzasadnionego dłuższego postoju przedmiotu najmu ze względów techniczno-technologicznych (np. przymusowego postoju wcześniej nieprzewidzianego związanego z zagrożeniem wodnym, pożarowym, tąpnięciami, itp.), na pisemny wniosek Zamawiającego, Wykonawca zawiesi naliczanie czynszu najmu dla przedmiotu najmu, na okres uzgodniony przez Strony, nie dłuższy jednak niż 30 dób. Czas obowiązywania umowy dla przedmiotu najmu zostaje przedłużony o czas zawieszenia naliczania czynszu, co nie wymaga zawarcia aneksu do umowy.
3. Realizacja umowy odbywać się będzie na podstawie odrębnego, pisemnego zamówienia.

§ 5.

Czynsz najmu

1. Zamawiający będzie płacić Wykonawcy za najem przedmiotu najmu, w okresie obowiązywania niniejszej umowy stały czynsz najmu w wysokości netto.....zł/dobę (słownie złotych.....)
2. Do czynszu określonego w ust. 1 zostanie doliczony podatek VAT według obowiązującej stawki w wysokości 23 %.
3. Czynsz określony w ust. 1 zawiera wszelkie koszty poniesione przez Wykonawcę w związku z realizacją niniejszej umowy, a w szczególności:

- a) dostarczenia przedmiotu najmu do Zamawiającego,
 - b) odbioru od Zamawiającego po zakończeniu okresu najmu,
 - c) instruktażu 20 - stu pracowników w zakresie montażu, obsługi i konserwacji przedmiotu najmu,
 - d) prowadzenia napraw gwarancyjnych,
4. Strony ustalają, że łączna wartość świadczeń z tytułu czynszu najmu na podstawie niniejszej umowy nie może przekroczyć kwoty netto:.....
(słownie złotych:) powiększonej o podatek od towarów i usług (VAT) według stawki 23%, z zastrzeżeniem ust. 5, kwoty brutto:
(słownie złotych.....)
5. W razie ustawowej zmiany stawki podatku od towarów i usług Strony zobowiązują się dokonać zmiany ust. 2 i 4 – z mocą obowiązującą od dnia wejścia w życie przepisów wprowadzających nową stawkę – poprzez:
- 1) zastąpienie dotychczasowej stawki podatku od towarów i usług nową stawką,
 - 2) zastąpienie dotychczasowej kwoty brutto nową kwotą obliczoną według wzoru:

$$B_N = [N_W \times (1 + V_D/100)] + [(N - N_W) \times (1 + V_N/100)]$$

gdzie poszczególne symbole oznaczają:

B_N – nowa wartość brutto świadczeń na podstawie umowy [zł],

N_W – wartość netto świadczeń wykonanych przez Wykonawcę przed wprowadzeniem nowej stawki podatku od towarów i usług [zł],

V_D – dotychczasowa stawka podatku od towarów i usług [%],

N – wartość netto świadczeń określona w ust.1 [zł],

V_N – nowa stawka podatku od towarów i usług [%].

§ 6.

Warunki płatności czynszu najmu

1. Zamawiający będzie płacił Wykonawcy czynsz określony w § 5 ust. 1 w okresach miesięcznych, w terminie 60 dni licząc od końca miesiąca, w którym wykonano usługę najmu.
2. Za datę zapłaty uznaje się dzień obciążenia rachunku bankowego Zamawiającego.
3. Faktury należy wystawiać i dostarczać na adres: TAURON Wydobywanie Spółka Akcyjna 43-600 Jaworzno ul. Grunwaldzka 37, zaznaczając w treści faktury, iż dotyczy ona Zakładu Górniczego Sobieski w Jaworznie.
4. Faktura wystawiona przez Wykonawcę na podstawie niniejszej umowy musi zawierać numer, pod którym umowa została wpisana do rejestru umów Zamawiającego. Faktura bez numeru umowy nie jest prawidłowo wystawioną fakturą w rozumieniu ust. 1 umowy.

5. W przypadkach i na zasadach prawem przewidzianych Wykonawca ma prawo do naliczania i dochodzenia odsetek.

§ 7.

Obowiązki Wykonawcy

1. Do obowiązków Wykonawcy należy:
 - 1) oddanie Zamawiającemu przedmiotu najmu do używania na okres ustalony w § 4,
 - 2) dostarczenie Zamawiającemu wraz z przedmiotem najmu:
 - a) instrukcji (w rozumieniu dyrektywy 2006/42/WE i 94/09/WE) przedmiotu najmu - 5 egzemplarzy + 1 egzemplarz w formie elektronicznej,
 - b) deklaracji zgodności WE,
 - c) świadectw jakości wyrobu,
 - d) dopuszczeń Prezesa WUG na urządzenia elektryczne i aparaturę łączeniową na napięcie powyżej 1kV prądu przemiennego,
 - e) protokołu z prób stacji transformatorowej oraz sprawdzenia zabezpieczeń,
 - f) dokumentacji zintegrowanego systemu zasilania kompleksów ścianowych. Dokumentacja ta powinna uwzględniać urządzenia dostarczane w ramach przetargu jak również pozostałe urządzenia będące w posiadaniu ZG Sobieski oraz musi być dopuszczona przez Prezesa Wyższego Urzędu Górniczego.
 - g) pozytywnego protokołu z prób wytrzymałościowych przewodu,
 - h) protokołu z prób przewodu zasilającego,
 - i) protokołu z prób wyłącznika stycznikowego dwuodpływowego oraz sprawdzenia zabezpieczeń,
 - j) kompletu dokumentów uprawniających Zamawiającego do stosowania przedmiotu najmu w podziemnych wyrobiskach górniczych w pomieszczeniach ze stopniem „A” i „B” niebezpieczeństwa wybuchu pyłu węglowego; dokumenty te muszą być zgodne ze stanem prawnym na dzień podpisania protokołu kompletności dostawy, o którym mowa w § 3 ust. 4,
 - k) katalog części zamiennych - 5 egzemplarzy w formie papierowej i 1 egzemplarz w formie elektronicznej,
 - l) listę pracowników uprawnionych do wykonywania prac w ruchu zakładu górniczego.
 - 3) sporządzanie notatek służbowych pokontrolnych co do stanu technicznego przedmiotu najmu i warunków ich eksploatacji, z których jeden egzemplarz zostaje u Zamawiającego,
 - 4) zabezpieczenie przedmiotu najmu w podzespoły i części zamienne niezbędne do usunięcia powstałych awarii,
2. Wykonawca zobowiązuje się, że osoby, które będą wykonywać czynności montażowe, gwarancyjne i serwisowe będą posiadać stosowne uprawnienia do pracy w warunkach podziemnego zakładu górniczego wydobywającego węgiel kamienny tj. będą zapoznani z obowiązkami wynikającymi z ustawy Prawo geologiczne i górnicze (Dz. U. 2011 Nr 163 poz. 981 z późn. zm.), będą posiadać odpowiednie do zakresu prac doświadczenie i kwalifikacje, aktualne badania okresowe, aktualne szkolenia BHP, przeszkolenie z zakresu użytkowania pochłaniaczy i aparatów ucieczkowych oraz wymagane

ubezpieczenia, a wraz z dostawą przedmiotu najmu Wykonawca dostarczy wymagane dokumenty potwierdzające uprawnienia.

§ 8.

Obowiązki Zamawiającego

1. Do obowiązków Zamawiającego należy:
 - 1) eksploatacja przedmiotu najmu zgodnie z jego przeznaczeniem oraz instrukcjami i zasadami racjonalnej techniki i bezpieczeństwa,
 - 2) wykonywanie na własny koszt czynności przeglądowych i konserwacyjnych przedmiotu najmu, wynikających z instrukcji obsługi i konserwacji,
 - 3) umożliwienie pracownikom Wykonawcy dokonywania doraźnych kontroli stanu technicznego przedmiotu najmu.
 - 4) zapewnienie warunków bezpieczeństwa pracy przedstawicieli serwisu Wykonawcy w oparciu o postanowienia Ustawy „Prawo geologiczne i górnicze” (Załącznik nr 3).
2. W celu należytego wykonywania obowiązku współdziałania wynikającego z art. 354 § 1 Kodeksu cywilnego, Zamawiający w czasie wykonywania przez Wykonawcę robót na rzecz Zamawiającego zapewni mu korzystanie z wewnętrznej łączności telefonicznej, sprzętu ochrony osobistej i łaźni górniczej oraz pozostałą obsługę ze strony odpowiednich służb Zamawiającego niezbędną do realizacji niniejszej umowy.
3. Zamawiający ponosi całkowitą odpowiedzialność za przedmiot najmu od chwili jego dostarczenia do chwili jego zwrotu Wykonawcy. Wartość netto przedmiotu najmu Strony określają na kwotę netto:zł
(..... złotych),
4. W przypadku zniszczenia lub utraty przedmiotu najmu w wyniku wypadku losowego Zamawiający zobowiązany jest do zapłaty Wykonawcy odszkodowania w wysokości aktualnej na dzień zaistnienia szkody, wartości przedmiotu najmu, określonej przez rzeczoznawcę.
5. Dopuszcza się uzgodnienie innej wysokości odszkodowania, o którym mowa w ust. 4, w drodze negocjacji.
6. Bez zgody Wykonawcy Zamawiający nie może:
 - 1) wykonywać pracy przedmiotem najmu u osób trzecich,
 - 2) podnajmować przedmiotu najmu,
 - 3) dokonywać jakichkolwiek zmian konstrukcyjnych w przedmiocie najmu,
 - 4) zlecać osobom trzecim wykonywania napraw i remontów przedmiotu najmu.

§ 9.

Osoby odpowiedzialne

1. Osobami odpowiedzialnymi za prawidłową realizację niniejszej umowy są:
 - 1) ze strony Zamawiającego:
..... tel./fax:,

- 2) ze strony Wykonawcy:
..... tel/fax:
2. Osobami sprawującymi nadzór nad realizacją niniejszej umowy są:
- 1) ze strony Zamawiającego:
..... tel./fax:,
- 2) ze strony Wykonawcy:
..... tel/fax:
3. Zmiana osób wymienionych w ust. 1-2 nie stanowi zmiany niniejszej umowy. Wymaga jednak dla swojej skuteczności złożenia przez Stronę dokonującą zmiany pisemnego oświadczenia w tym przedmiocie drugiej Stronie.

§ 10.

Gwarancja jakości

1. Wykonawca udziela Zamawiającemu na przedmiot najmu gwarancji na cały okres obowiązywania niniejszej umowy, z zabezpieczeniem pełnej obsługi gwarancyjnej i serwisowej, łącznie z zapewnieniem pełnego asortymentu części zamiennych.
2. Okres gwarancji będzie liczony od daty rozpoczęcia najmu określonej w § 4.
3. W przypadku postoju w okresie gwarancji przedmiotu najmu o którym mowa w § 4 ust. 2, okres gwarancji wydłuża się o czas zawieszenia naliczania czynszu najmu, jednak nie dłuższy niż 30 dób.
4. Wykonawca gwarantuje, że przedmiot najmu zostanie wykonany zgodnie z najwyższymi standardami i będzie przystosowany do warunków górniczo-geologicznych panujących u Zamawiającego oraz do współpracy z pozostałymi urządzeniami kompleksu ścianowego spełniając przy tym wymogi określone aktualnie obowiązującymi przepisami.
5. Gwarancja obejmuje jedynie wady powstałe z powodu wady materiału lub wadliwego wykonania, o ile wystąpią one w podanym w ust. 1 okresie. Wykonawca nie ponosi odpowiedzialności za wady i usterki spowodowane zaniedbaniem lub nieprzestrzeganiem zaleceń wynikających z instrukcji dotyczących przechowywania i transportu przedmiotu najmu do miejsca zabudowy.
6. Wyłączenia z gwarancji:
 - 1) uszkodzenia powstałe wskutek wykorzystywania przedmiotu najmu niezgodnie z jego przeznaczeniem;
 - 2) uszkodzenia powstałe w wyniku nieprzestrzegania harmonogramu czynności konserwacyjnych zawartego w instrukcjach.
7. Gwarancja określona w ust. 1 obowiązuje wyłącznie, gdy:
 - 1) Przedmiot najmu jest eksploatowany zgodnie z instrukcją producenta,

- 2) Używane są wyłącznie oryginalne części zamienne Wykonawcy lub części zamienne zatwierdzone przez Wykonawcę.
8. Wszystkie wady, jakie ujawnią się w czasie eksploatacji przedmiotu najmu będą zgłaszane do Wykonawcy telefonicznie oraz potwierdzane faksem na niżej podane numery:
- serwis w zakresie we wszystkie dni:.....
 - serwis w zakresie we wszystkie dni:
 - faks:
9. Do zawiadomienia Wykonawcy o ujawnieniu się wady przedmiotu najmu upoważnione są osoby wyższego dozoru Zamawiającego, nadzorujące prace na zmianie, na której ujawniła się wada. Zawiadomienie może być dokonane również przez pracownika Działu Gospodarki Maszynami, Smarami i Technologii Górniczej odpowiedzialnego za realizację niniejszej umowy lub Dyspozytora Zamawiającego.
10. Działania zmierzające do usunięcia wad przedmiotu najmu w okresie gwarancji muszą być podjęte przez Wykonawcę w ciągu godzin od chwili zgłoszenia telefonicznego.
11. Zamawiający zastrzega sobie prawo zawieszenia czynszu najmu za drugą i kolejne doby w przypadku postoju przedmiotu najmu powyżej 24 godzin z przyczyn leżących po stronie Wykonawcy, aż do czasu ponownego uruchomienia przedmiotu najmu, potwierdzonego stosownym protokołem podpisanym przez przedstawicieli obu Stron.
12. Wykonawca zapewni wykonanie napraw gwarancyjnych w miejscu pracy przedmiotu najmu w terminie do 48 godzin. Podzespoły wymagające wymiany Wykonawca dostarczy na własny koszt do Zamawiającego. Służby techniczne Zamawiającego dostarczą podzespoły na miejsce, a Wykonawca dokona ich wymiany przy obecności przedstawicieli Zamawiającego.
13. Wykonawca wyraża zgodę na usunięcie prostych awarii przez przeszkolonych pracowników Zamawiającego. Działanie to nie powoduje utraty roszczeń gwarancyjnych przez Zamawiającego.
14. Naprawy przedmiotu najmu w zakresie nie objętym gwarancją Wykonawca będzie wykonywał odpłatnie w oparciu o odrębną umowę serwisową, zapewniając dostawę części i podzespołów oraz świadczenie usług serwisowych przez cały okres eksploatacji przedmiotu najmu przez Zamawiającego.
15. Wykonanie naprawy potwierdza się protokołem (notatką służbową) podpisanym przez przedstawiciela Wykonawcy i Zamawiającego, ustalając jednocześnie Stronę zobowiązaną do pokrycia kosztów naprawy. W przypadkach wątpliwych kwalifikacja naprawy jako gwarancyjnej lub niegwarancyjnej będzie odbywać się w siedzibie Wykonawcy, przez komisję złożoną z przedstawicieli obu Stron, w terminie 7 dni od daty zakończenia naprawy przedmiotu najmu.

16. Przez naprawę rozumie się usunięcie wady powodującej nieprawidłową pracę przedmiotu najmu, przywracające mu jego poprzednią sprawność.

§ 11.

Demontaż i zwrot

1. Wykonawca zobowiązuje się po upływie okresu najmu ustalonego w § 4 dokonać odbioru przedmiotu najmu własnym transportem na własny koszt i ryzyko.
2. Zwrot przedmiotu najmu zostanie dokonany na terenie Zakładu Górniczego Sobieski w Jaworznie, po wydaniu na powierzchnię w terminie do 20 dni od daty zakończenia najmu oraz sporządzeniu protokołu kompletności podpisanego przez przedstawicieli obu Stron.
3. Przedmiotem zwrotu może być tylko przedmiot najmu kompletny, odpowiednio oczyszczony, w stanie nie pogorszonym ponad normalne zużycie wynikające z prawidłowej eksploatacji.
4. W przypadku stwierdzenia niekompletności zwracanego przedmiotu najmu Zamawiający zobowiązany jest zwrócić w terminie 14 dni brakujące elementy lub zapłacić za nie zgodnie z obowiązującymi cenami, określonymi w umowie serwisowej, o której mowa w § 10 ust. 14.

§ 12.

Kary umowne

1. Strony ustalają, że Wykonawca zobowiązany będzie do zapłaty na rzecz Zamawiającego kar umownych w następujących przypadkach:
 - 1) w przypadku opóźnienia w dostarczeniu w stosunku do terminu określonego w §2. ust. 1 przedmiotu najmu lub dokumentów wymienionych w §7. ust. 1 pkt 2- w wysokości czynszu najmu za 3 doby netto wg §5. ust. 1 za każdy dzień opóźnienia, nie więcej jednak niż 10% kwoty netto określonej w §5. ust.4
 - 2) w przypadku opóźnienia w podjęciu czynności serwisowych powyżej 4 godzin od momentu zgłoszenia awarii - w wysokości 2 000,00 zł za każde kolejne 8 godzin powyżej tego czasu, nie więcej jednak niż 10% kwoty netto określonej w § 5 ust. 4.
 - 3) w przypadku gdy którakolwiek ze Stron odstąpi od Umowy w całości lub części z przyczyn leżących po stronie Wykonawcy lub gdy Wykonawca odstąpi od Umowy w całości lub części bez uzasadnionej przyczyny – w wysokości 10% kwoty netto, określonej w § 5 ust. 4.
 - 4) W przypadku naruszenia przez Wykonawcę obowiązku poufności określonej w § 14 Umowy – w wysokości 10% kwoty netto, określonej w § 5 ust. 4. za każde naruszenie.
2. Kary umowne mogą być potrącane z wynagrodzenia Wykonawcy.

3. Strony ustalają, że Zamawiający zobowiązany będzie do zapłaty na rzecz Wykonawcy kary umownej w przypadku, gdy którakolwiek ze Stron odstąpi od Umowy w całości lub części z przyczyn leżących po stronie Zamawiającego lub gdy Zamawiający odstąpi od Umowy w całości lub części bez uzasadnionej przyczyny - w wysokości 10% kwoty netto, określonej w § 5 ust. 4.
4. Postanowienia Umowy dotyczące kar umownych z tytułu odstąpienia od Umowy w całości lub w części zachowują moc pomimo odstąpienia od Umowy.
5. Żądanie odszkodowania przenoszącego wysokość zastrzeżonej kary umownej jest dopuszczalne, a tym samym Zamawiający może dochodzić od Wykonawcy odszkodowania uzupełniającego na zasadach ogólnych, przewidzianych w Kodeksie cywilnym do wartości brutto umowy.
6. Zapłata kar umownych nastąpi w terminie 14 dni od daty wystawienia dokumentu obciążeniowego.

§ 13.

Siła wyższa

1. Użyte w Umowie określenie „Siła Wyższa” oznacza zewnętrzne zdarzenie nagłe, nieprzewidywalne i niezależne od woli Stron, które wystąpiło po zawarciu Umowy, uniemożliwiające wykonanie Umowy w całości lub w części, na stałe lub na pewien czas, któremu nie można zapobiec ani przeciwdziałać przy zachowaniu należytej staranności Stron. Za przejawy Siły Wyższej Strony uznają w szczególności:
 - 1) klęski żywiołowe, w tym: trzęsienie ziemi, huragan, powódź oraz inne nadzwyczajne zjawiska atmosferyczne;
 - 2) akty władzy państwowej, w tym: stan wojenny, stan wyjątkowy, itd.;
 - 3) działania wojenne, akty sabotażu, akty terrorystyczne i inne podobne wydarzenia zagrażające porządkowi publicznemu;
 - 4) strajki powszechne lub inne niepokoje społeczne, w tym publiczne demonstracje, z wyłączeniem strajków u Stron.
2. Jeżeli Siła Wyższa uniemożliwia lub uniemożliwi jednej ze Stron wywiązanie się z jakiegokolwiek zobowiązania objętego Umową, Strona ta zobowiązana jest niezwłocznie, nie później jednak niż w terminie dwóch dni od wystąpienia Siły Wyższej, zawiadomić drugą Stronę na piśmie o wydarzeniu lub okolicznościach stanowiących Siłę Wyższą wymieniając przy tym zobowiązania, z których nie może lub nie będzie mogła się wywiązać oraz wskazując przewidywany okres, w którym nie będzie możliwe wykonywanie Umowy. Powinna także dążyć do kontynuowania realizacji swoich zobowiązań w rozsądnym zakresie oraz podjąć działania niezbędne do zminimalizowania skutków działania Siły Wyższej oraz czasu jej trwania.
3. Strony nie ponoszą odpowiedzialności za niewykonanie lub nienależyte wykonanie Umowy w całości lub w części, w takim zakresie, w jakim zostało to spowodowane wystąpieniem Siły Wyższej. W wypadku zaistnienia Siły Wyższej o charakterze długotrwałym, powodującej niewykonywanie Umowy przez okres dłuższy niż jeden

miesiąc, Strony będą prowadziły negocjacje w celu określenia dalszej realizacji lub rozwiązania Umowy.

4. Negocjacje, o których mowa w ust. 3 zdanie drugie, uważa się za bezskutecznie zakończone, jeżeli po upływie 7 dni od dnia ich rozpoczęcia Strony nie osiągną porozumienia, chyba że przed upływem tego terminu Strony wyrażą w formie pisemnej zgodę na ich kontynuowanie i określą inną datę zakończenia negocjacji.
5. W przypadku bezskutecznego zakończenia negocjacji w terminie określonym zgodnie z ust. 4, każda ze Stron jest uprawniona do rozwiązania Umowy bez zachowania okresu wypowiedzenia ze skutkiem natychmiastowym.

§ 14.

Poufność

1. Wykonawca nieodwołalnie i bezwarunkowo zobowiązuje się do zachowania w ścisłej tajemnicy Informacji Poufnych w rozumieniu niniejszego paragrafu oraz zobowiązuje się traktować je i chronić jak tajemnicę przedsiębiorstwa w rozumieniu ustawy z dnia 16 kwietnia 1993 roku o zwalczaniu nieuczciwej konkurencji (tekst jednolity: Dz. U. z 2003 roku, Nr 153, poz. 1503 z późn. zm.)
2. Przez Informacje Poufne należy rozumieć wszelkie informacje (w tym przekazane lub pozyskane w formie ustnej, pisemnej, elektronicznej i każdej innej) związane z Umową (w tym także sam fakt jej zawarcia), uzyskane w trakcie negocjacji warunków Umowy, w trakcie postępowań mających na celu zawarcie Umowy oraz w trakcie jej realizacji, bez względu na to, czy zostały one udostępnione Wykonawcy w związku z zawarciem lub wykonywaniem Umowy, czy też zostały pozyskane przy tej okazji w inny sposób, w szczególności informacje o charakterze finansowym, gospodarczym, ekonomicznym, prawnym, technicznym, organizacyjnym, handlowym, administracyjnym, marketingowym, w tym dotyczące Zamawiającego, a także innych podmiotów, w szczególności tych, z którymi Zamawiający pozostaje w stosunku dominacji lub zależności oraz, z którymi jest powiązany kapitałowo lub umownie (Informacje Poufne).
3. Wykonawca nie może bez uprzedniej pisemnej zgody Zamawiającego ujawniać, upubliczniać, przekazywać ani w inny sposób udostępniać osobom trzecim lub wykorzystywać do celów innych niż realizacja Umowy, jakichkolwiek Informacji Poufnych.
4. Zobowiązanie do zachowania poufności nie ma zastosowania do Informacji Poufnych:
 - 1) które są dostępne Wykonawcy przed ich ujawnieniem Wykonawcy przez Zamawiającego;
 - 2) które zostały uzyskane z wyraźnym wyłączeniem przez Zamawiającego zobowiązania Wykonawcy do zachowania poufności;
 - 3) które zostały uzyskane od osoby trzeciej, która uprawniona jest do udzielenia takich informacji;
 - 4) których ujawnienie wymagane jest na podstawie bezwzględnie obowiązujących przepisów prawa lub na podstawie żądania uprawnionych władz;
 - 5) które stanowią informacje powszechnie znane.

5. W zakresie niezbędnym do realizacji Umowy, Wykonawca może ujawniać Informacje Poufne swoim pracownikom lub osobom, którymi posługuje się przy wykonywaniu Umowy, pod warunkiem, że przed jakimkolwiek takim ujawnieniem zobowiąże te osoby do zachowania poufności na zasadach określonych w Umowie. Za działania lub zaniechania takich osób Wykonawca ponosi odpowiedzialność, jak za działania i zaniechania własne.
6. Zobowiązanie do zachowania poufności, o którym mowa w niniejszym paragrafie wiąże Wykonawcę bezterminowo, także w razie wygaśnięcia, rozwiązania lub odstąpienia od Umowy.
7. Wykonawca zobowiązuje się, że zarówno on, jak i osoby, którymi posługuje się przy wykonywaniu Umowy, niezwłocznie po zakończeniu wykonania Umowy, a także na każde pisemne żądanie Zamawiającego, bezzwłocznie zwrócą lub zniszczą wszelkie dokumenty lub inne nośniki Informacji Poufnych, w tym ich kopie oraz opracowania i wyciągi, za wyjątkiem jednego ich egzemplarza dla celów archiwalnych, który Wykonawca uprawniony jest zachować.
8. Powyższych postanowień dotyczących poufności nie stosuje się w zakresie określonym w § 15 i § 16.

§ 15.

Zgoda na publikację

Wykonawca oświadcza, iż w związku z posiadaniem przez TAURON Polska Energia S.A. – jednostkę dominującą nad Zamawiającym statusu spółki publicznej, wyraża zgodę na podawanie do publicznej wiadomości informacji dotyczących przedmiotowej umowy w związku z wypełnianiem przez TAURON Polska Energia S.A. obowiązków informacyjnych wynikających z art. 56 ustawy z dnia 29 lipca 2005r. o ofercie publicznej i warunkach wprowadzania instrumentów finansowych do zorganizowanego systemu obrotu oraz o spółkach publicznych (Dz. U. z 2009 r. Nr 185, poz. 1439) oraz Rozporządzenia Ministra Finansów z dnia 19 lutego 2009 roku w sprawie informacji bieżących i okresowych przekazywanych przez emitentów papierów wartościowych oraz warunków uznawania za równoważne informacji wymaganych przepisami prawa państwa niebędącego państwem członkowskim (Dz. U. 2009, Nr 33, poz. 259).

§ 16.

Informowanie o podmiotach z grupy kapitałowej Wykonawcy

Wykonawca zobowiązuje się do przekazania Zamawiającemu listy jednostek zależnych wchodzących w skład jego Grupy Kapitałowej w rozumieniu przepisów o rachunkowości stanowiącej załącznik nr 2 (tj. informacje wymagane do zidentyfikowania kontrahenta – nazwa, adres, NIP) do niniejszej umowy oraz niezwłocznego informowania Zamawiającego o każdej zmianie w składzie Grupy Kapitałowej.

§ 17.

Ochrona środowiska

1. Wykonawca zobowiązuje się do przestrzegania powszechnie obowiązujących przepisów prawa w zakresie ochrony środowiska. W związku z wdrożonym u Zamawiającego Zintegrowanym Systemem Zarządzania Wykonawca zobowiązuje się

również do zapoznania się i przestrzegania obowiązujących u Zamawiającego uregulowań szczególnych dotyczących ochrony środowiska.

2. Wykonawca zobowiązuje się do takiego postępowania w trakcie wykonywania niniejszej umowy, aby było ono przyjazne środowisku i nie stanowiło dla niego zagrożenia.
3. Wykonawca oświadcza, że jeśli w trakcie wykonywania niniejszej umowy powstaną odpady, to jest on Wytwarzającym i Posiadaczem tych odpadów oraz zobowiązuje się do:
 - 1) prowadzenia kart ewidencji i kart przekazania odpadów, zgodnie z obowiązującymi przepisami prawa,
 - 2) gospodarowania odpadami w sposób gwarantujący poszanowanie środowiska naturalnego.
4. Wykonawca wyraża zgodę na dokonywanie audytów w zakresie przestrzegania postanowień niniejszego paragrafu przez przedstawicieli Zamawiającego w miejscu wykonywania niniejszej umowy w związku z nadzorem w ramach obowiązującego u Zamawiającego Zintegrowanego Systemu Zarządzania.

§ 18

Odstąpienie od umowy

1. Niezależnie od postanowień niniejszego paragrafu, każda ze Stron Umowy może od niej odstąpić w przypadkach i w sposób określony ustawą, w szczególności Kodeksem cywilnym.
2. Niezależnie od możliwości odstąpienia przez Zamawiającego od Umowy na podstawie ust.1 Zamawiający może od Umowy odstąpić w całości lub części, jeżeli Wykonawca naruszy istotny obowiązek określony w Umowie, a w szczególności:
 - 1) naruszy obowiązek zachowania poufności wynikający z Umowy, o którym mowa w § 14 Umowy;
 - 2) nie usunie wad przedmiotu objętego Gwarancją lub jego części w terminie określonym zgodnie z § 10 Umowy;
 - 3) nie usunie w terminie wad stwierdzonych w trakcie odbioru przedmiotu Umowy.
3. Jeśli przepis ustawy nie stanowi inaczej, uprawnienie do odstąpienia od Umowy Strona uprawniona może wykonać w ciągu 30 dni od dnia wystąpienia zdarzenia uprawniającego do złożenia oświadczenia o odstąpieniu od Umowy.
4. Odstąpienie od Umowy wymaga zachowania formy pisemnej pod rygorem nieważności.

§ 19

Rozwiązanie umowy

1. Umowa może zostać rozwiązana w każdym czasie na mocy porozumienia Stron.
2. Umowa może zostać rozwiązana przez Zamawiającego bez zachowania okresu wypowiedzenia ze skutkiem natychmiastowym w przypadku, jeżeli Wykonawca nie

wykonuje Umowy z zachowaniem należytej staranności lub podejmie czynności zmierzające do przeniesienia praw lub obowiązków wynikających z Umowy w sposób naruszający postanowienia § 20 Umowy.

3. Rozwiązanie Umowy wymaga zachowania formy pisemnej pod rygorem nieważności.

§ 20

Przeniesienie praw i obowiązków

1. Z zastrzeżeniem odmiennych postanowień wynikających z Umowy, przeniesienie praw lub obowiązków jednej ze Stron, wynikających z Umowy, na osobę trzecią wymaga pisemnej zgody drugiej Strony, pod rygorem nieważności.
2. Druga Strona, wyrażając zgodę na przeniesienie praw lub obowiązków wynikających z Umowy na osobę trzecią może uzależnić swoją zgodę od spełnienia przez Stronę dokonującą przeniesienia praw lub obowiązków wynikających z Umowy, określonych warunków lub przesłanek.

§ 21

Zmiana postanowień umowy

1. Na podstawie art. 144 ustawy Prawo zamówień publicznych Zamawiający przewiduje możliwość zmian postanowień Umowy w zakresie i na warunkach określonych w niniejszym paragrafie oraz w § 2 ust. 2 oraz § 5. ust. 5 Umowy.
2. Zamawiający przewiduje możliwość zmian postanowień Umowy powodujących obniżenie kosztów realizacji Umowy poprzez obniżenie cen jednostkowych określonych w § 5 ust. 1.

§ 22

Postanowienia końcowe

1. Wszelkie zmiany niniejszej Umowy wymagają dla swej ważności formy pisemnej pod rygorem nieważności, z zastrzeżeniem § 2 ust. 2, § 9 ust. 3 i §21.
2. Wykonawca oświadcza, że przedmiot najmu jest wolny od wad prawnych i nie narusza praw majątkowych osób trzecich.
3. Umowa podlega prawu polskiemu i zgodnie z nim powinna być interpretowana.
4. W sprawach nieuregulowanych niniejszą umową mają zastosowanie przepisy ustawy Prawo zamówień publicznych oraz przepisy Kodeksu cywilnego.
5. Zamawiający zastrzega sobie prawo do odstąpienia od niniejszej umowy na podstawie art. 145 ustawy Prawo zamówień publicznych.
6. Wszelkie spory wynikłe na tle realizacji Umowy, Strony poddają pod rozstrzygnięcie sądu właściwego miejscowo dla siedziby Zamawiającego.
7. Umowę sporządzono w dwóch jednobrzmiących egzemplarzach, po jednym egzemplarzu dla każdej ze Stron.

Integralną część umowy stanowi:

Załącznik nr 1 – Lista jednostek zależnych wchodzących w skład Grupy Kapitałowej Wykonawcy.

Załącznik nr 2 – Obowiązki Stron w zakresie Prawa Geologicznego i Górniczego, ustalenia organizacyjno -techniczne.

ZAMAWIAJĄCY:

WYKONAWCA:

Nr referencyjny: 2014/TWD/TWD/03939/L (Nr sprawy: 65/2014/EEZP/IZ)

Załącznik nr 9 do SIWZ

Załącznik nr 1
do umowy zawartej pomiędzy
TAURON Wydobycie Spółka Akcyjna
a firmą
.....

Lista jednostek zależnych wchodzących w skład Grupy Kapitałowej Wykonawcy

Lp.	NAZWA	ADRES	NIP
1.			

WYKONAWCA

Załącznik nr 2

*do umowy zawartej pomiędzy
TAURON Wydobycie Spółka
Akcyjna*

a firmą

**OBOWIĄZKI STRON
W ZAKRESIE PRAWA GEOLOGICZNEGO I GÓRNICZEGO.
USTALENIA ORGANIZACYJNO – TECHNICZNE.**

§1

Prace serwisowe gwarancyjne wykonywane przez Wykonawcę na terenie Zakładów Górniczych TAURON Wydobycie Spółka Akcyjna prowadzone będą w oparciu o następujące akty prawne:

- a. Ustawa Prawo Geologiczne i Górnicze z dnia 9 czerwca 2011r. (jednolity tekst Dz. U. 2011 nr 163, poz. 981 z późniejszymi zmianami) wraz z aktami wykonawczymi,
- b. Rozporządzenie Ministra Gospodarki z dnia 28 czerwca 2002r. w sprawie bezpieczeństwa i higieny pracy, prowadzenia ruchu oraz specjalistycznego zabezpieczenia przeciwpożarowego w podziemnych zakładach górniczych (Dz.U.2002 nr 139, poz.1169) oraz Rozporządzenie Ministra Gospodarki z dnia 9 czerwca 2006r. zmieniające rozporządzenie w sprawie bezpieczeństwa i higieny pracy, prowadzenia ruchu oraz specjalistycznego zabezpieczenia przeciwpożarowego w podziemnych zakładach górniczych (Dz, U 2006 nr 124, póź.863) z późniejszymi zmianami .
- c. Kodeks Pracy z dnia 26 czerwca 1974r (jednolity tekst Dz. U 1998 nr 21, poz. 94 z późniejszymi zmianami) wraz z aktami wykonawczymi.
- d. Rozporządzenie Ministra Pracy i Polityki Socjalnej z dnia 26 września 1997r w sprawie ogólnych przepisów bezpieczeństwa i higieny pracy (Dz. U. 2003 nr 169, poz.1650 z późniejszymi zmianami),
- e. Ustawa o ubezpieczeniu społecznym z tytułu wypadków przy pracy i chorób zawodowych z dnia 30 października 2002r (Dz. U 2002 nr 199, póź 1673 z późniejszymi zmianami).

§ 2

Zakres koordynacji, nadzoru i dozoru ruchu ze strony Zamawiającego.

1. Dyrektor Techniczny poszczególnego Zakładu Górniczego, I-Zastępca Kierownika Ruchu Zakładu Górniczego TAURON Wydobycie Spółka Akcyjna odpowiedzialny jest za całokształt zagadnień związanych z zatrudnianiem firm świadczących usługi w ruchu Zakładów Górniczych - TAURON Wydobycie Spółka Akcyjna, w tym za akceptację stosownych projektów technicznych i instrukcji oraz rozliczenie finansowe wykonanych prac.
2. Kierownik Działu Robót Górniczych poszczególnych Zakładów Górniczych TAURON Wydobycie Spółka Akcyjna odpowiedzialny jest za całokształt realizacji odpowiedniej umowy, w szczególności za realizację harmonogramu robót określonego umową, opracowywanie projektów technicznych, nadzór nad zgodnością prowadzonych robót, z aktualnym planem ruchu, zatwierdzonymi projektami technicznymi i technologiami wykonywania prac oraz sporządzanie protokołów odbioru robót będących podstawą rozliczenia wykonanych usług.
3. Za koordynację oraz nadzór nad robotami w poszczególnych branżach odpowiedzialni są:

- a) Główny Mechanik Urzędzeń Dołowych - w zakresie robót mechanicznych,
 - b) Główny Elektryk - w zakresie robót elektrycznych,
 - c) Pełnomocnik Dyrektora Zakładu Górniczego ds. Zintegrowanego Systemu Zarządzania - w zakresie spraw dotyczących Dokumentu Bezpieczeństwa, w tym analizy i oceny ryzyka zawodowego.
4. Nadzór nad pracownikami Wykonawcy sprawować będzie osoba dozoru wyższego Działu Ruchu poszczególnych Zakładów Górniczych, na zlecenie, którego roboty te są wykonywane.
 5. Do w/w osoby dozoru, przed podjęciem prac, Wykonawca winien dostarczyć ewidencję pracowników, którzy mogą wykonywać prace w ruchu Zakładu Górniczego tj.:
 - a) zapoznanych z ruchem Zakładu Górniczego,
 - b) przeszkolonych w zakresie stosownych środków ochrony dróg oddechowych,
 - c) posiadających ważne orzeczenie lekarskie, w tym niezbędne badania specjalistyczne, dopuszczające do pracy w ruchu Zakładu Górniczego.
 6. Osoba dozoru danej zmiany wyznacza imiennie osobę (osoby) dozoru ruchu Zakładu Górniczego sprawującą bezpośredni nadzór nad pracownikami Wykonawcy od chwili zgłoszenia się w Zakładzie Górniczym do czasu jego opuszczenia.
 7. Wyznaczone imiennie osoby dozoru ruchu sprawujące nadzór nad pracownikami Wykonawcy zobowiązane są do przeprowadzenia instruktażu stanowiskowego przed podjęciem przez w/w pracowników czynności w Zakładzie Górniczym.
 8. Fakt przeprowadzenia instruktażu stanowiskowego i zapoznania się z występującymi zagrożeniami na terenie Zakładu Górniczego należy odnotować w książce instruktaży oddziału w rejonie, którego wykonywane będą prace, za potwierdzeniem osób przeszkolonych.

§ 3

Wykonawcę zobowiązuje się do:

1. Przestrzegania procedur obowiązującego w TAURON Wydobycie Spółka Akcyjna Zintegrowanego Systemu Zarządzania Jakością, Środowiskiem i BHP w zakresie zarządzania BHP oraz zarządzania środowiskowego podczas wykonywania prac w ruchu zakładu górniczego, w tym do stosowania punktu 4 4.10 normy PN-N-18001, obowiązkowego zgłaszania wypadków przy pracy, chorób zawodowych i zagrożeń potencjalnie wypadkowych wśród pracowników Wykonawcy podczas wykonywania usługi na rzecz TAURON Wydobycie Spółka Akcyjna.
2. Prowadzenia dokumentacji związanej z zatrudnianiem pracowników zawierającej:
 - a) aktualny wykaz kierownictwa i dozoru ruchu oraz pracowników zatrudnionych w ruchu odpowiedniego Zakładu Górniczego,
 - b) zaświadczenia o odbytych szkoleniach wstępnych i okresowych,
 - c) zaświadczenia o ukończeniu szkolenia w zakresie BHP dla pracowników firm świadczących usługi w ruchu odpowiedniego zakładu górniczego,
 - d) zaświadczenia o ważnych badaniach profilaktycznych lekarskich, psychologicznych lub innych specjalistycznych oraz w zakresie udzielania pierwszej pomocy przedmedycznej,
 - e) wykaz pracowników zapoznanych z częścią Dokumentu Bezpieczeństwa właściwą dla charakteru wykonywanych prac oraz z odpowiednimi instrukcjami bezpiecznego wykonywania prac.Powyższą dokumentację Wykonawca zobowiązany jest przedłożyć na żądanie odpowiednich służb Zamawiającego.
3. Prowadzenia obowiązującej dokumentacji stosownie do wymagań Prawa Geologicznego i Górniczego, Prawa Budowlanego i innych przepisów wykonawczych.
4. Natychmiastowego wstrzymania prowadzenia robót, w przypadku powstania na tych robotach stanu zagrożenia dla życia lub zdrowia pracowników lub bezpieczeństwa ruchu Zakładu Górniczego w strefie zagrożenia, wycofania pracowników

- w bezpieczne miejsce niezwłocznego powiadomienia o tym fakcie Zamawiającego oraz przystąpienia dostępnymi środkami do usuwania zagrożenia
5. Działania zgodnego z poleceniami kierownictwa akcji ratowniczej (zorganizowanej przez Zamawiającego zgodnie z zasadami techniki górniczej i obowiązującymi przepisami) w przypadku powstania na realizowanych robotach stanu zagrożenia wymagającego interwencji służb ratownictwa górniczego.
 6. Przestrzegania wymagań dotyczących ochrony środowiska określonych w obowiązujących w TAURON Wydobycie Spółka Akcyjna:
 - a) P-3.1 Procedura identyfikacji i oceny aspektów środowiskowych,
 - b) P-3.2 Procedura postępowania z odpadami,
 - c) P-3.3 Procedura sterowania operacyjnego monitorowania i pomiarów dla znaczących aspektów środowiskowych oraz oceny zgodności z wymaganiami prawnymi i innymi wymaganiami.
 7. Przestrzegać zasad dotyczących Zintegrowanego Systemu Zarządzania obowiązującego w TAURON Wydobycie Spółka Akcyjna procedura P-1.10 - Procedura gotowości na wypadek awarii i reagowania na awarie postępowania w przypadku sytuacji awaryjnych, działania zapobiegawcze oraz zasady postępowania poawaryjnego.

§ 4

Transport sprzętu, urządzeń i materiałów Wykonawcy na terenie zakładu zapewni Zamawiający.

§ 5

Sposób ewidencjonowania (rejestrowania) czasu przebywania poszczególnych pracowników Wykonawcy na terenie Zamawiającego:

1. Wszyscy pracownicy Wykonawcy zobowiązani są zgłaszać dozorowi oddziału użytkownika przybycie do rejonu oddziału.
2. Po zakończeniu robót fakt opuszczenia rejonu wykonywania prac przez pracowników Wykonawcy musi być każdorazowo zgłoszony osobie dozoru oddziału Zamawiającego.

§ 6

W przypadku nieprzestrzegania obowiązujących przepisów i niedopełnienia postanowień niniejszych ustaleń przez Wykonawcę (jego pracowników) osoby nadzorujące i dozoru roboty ze strony Zamawiającego mają obowiązek odpowiednio odsunięcia pracowników Wykonawcy od robót z ich wstrzymaniem włącznie.

ZAMAWIAJĄCY:

WYKONAWCA:

ZINTEGROWANA POLITYKA JAKOŚCI, ŚRODOWISKA, BEZPIECZEŃSTWA I HIGIENY PRACY

W TAURON WYDOBYCIE S.A.

Misja Grupy:

Zapewnienie energii naszym klientom w oparciu o najlepsze praktyki gwarantujące wzrost wartości firmy

Wizja Grupy:

Należać do grupy wiodących firm energetycznych w regionie

Nadrzędny cel strategiczny:

*Ciągły wzrost wartości zapewniający zwrot z zainwestowanego kapitału dla **akcjonariuszy***

Cel główny:

Zwiększenie wartości Grupy Tauron poprzez dostarczenie konkurencyjnego kosztowo paliwa dla Grupy oraz optymalizację wolumenu sprzedaży pozostałych produktów.

Naszą polityką w zakresie jakości jest:

- dążenie do dostosowania poziomu produkcji węgla handlowego do potrzeb Grupy TAURON Polska Energia S.A.,
- rozwój działalności poprzez kompleksowe projektowanie i planowanie produkcji oraz działania inwestycyjne ze szczególnym uwzględnieniem systematycznej modernizacji techniki i technologii stosowanych w zakładach górniczych TAURON Wydobycie S.A.,
- zwiększenie efektywności zarządzania, wzrost wydajności procesów technologicznych, zapewnienie ciągłości dostaw oraz parametrów produkowanego węgla odpowiednio do uzgodnionych i spodziewanych wymagań klienta,
- rozwój systemu zarządzania kapitałem ludzkim i środkami produkcji zgodnie z najnowocześniejszymi trendami.

Naszą polityką w zakresie środowiska jest:

- optymalizacja parametrów wody dołowej pompowanej na powierzchnię oraz zrucanej do rzek,
- minimalizacja szkód spowodowanych ruchem zakładów górniczych,
- optymalizacja kierunków zagospodarowania odpadów i zwiększenie skuteczności realizacji przyjętych zadań w tym zakresie,
- zapobieganie zanieczyszczeniom.

Naszą polityką w zakresie BHP jest:

- realizacja i doskonalenie działań zapobiegających możliwości wystąpienia wypadków przy pracy, chorób zawodowych i innych chorób związanych z warunkami środowiska pracy,
- poprawa warunków pracy poprzez utrzymanie w stałej sprawności funkcjonujących oraz wprowadzenie nowych urządzeń ograniczających lub eliminujących szkodliwe dla zdrowia czynniki środowiska pracy,
- systematyczna identyfikacja i eliminowanie sytuacji potencjalnie wypadkowych.

Kadrę zarządzającą i kierującą zobowiązuje się także do:

- spełniania wymagań i zobowiązań wynikających z obowiązujących przepisów prawnych i norm, w szczególności dotyczących ochrony środowiska, bezpieczeństwa i higieny pracy oraz zawartych kontraktów,
- prowadzenia polityki informacyjnej, zapewniającej zrozumienie dla wszystkich działań naszej firmy, mogących wywierać wpływ na środowisko,
- podnoszenia świadomości, poczucia odpowiedzialności i zaangażowania pracowników w zakresie jakości, środowiska, bezpieczeństwa i higieny pracy oraz umożliwienie rozwoju osobowego pracowników poprzez szkolenia,
- zapewnienia odpowiednich zasobów i środków umożliwiających realizację niniejszej Polityki,
- ciągłego doskonalenia Systemu.

.....
(nazwa i adres Wykonawcy)

....., dnia.....
(miejsowość)

OŚWIADCZENIA WYKONAWCY

dotyczące produktu

Postępowanie o udzielenie zamówienia publicznego sektorowego w trybie przetargu nieograniczonego pod nazwą: „**Najem oraz świadczenie usług serwisowych kombajnu ścianowego wraz ze stacją transformatorową, wyłącznikiem i przewodem zasilającym kombajn dla potrzeb TAURON Wydobycie SA – Zakładu Górniczego Sobieski**”.

- 1) Oświadczamy, że oferowany przedmiot zamówienia może być stosowany w podziemnych wyrobiskach górniczych w warunkach TAURON Wydobycie S.A. – Zakład Górniczy Sobieski i spełnia wymogi przepisów:
 - a) Ustawy Prawo Geologiczne i Górnicze z dnia 9 czerwca 2011r Dz. U. z 2011r. Nr 163, poz. 981 późniejszymi zmianami),
 - b) Rozporządzenia Ministra Gospodarki z dnia 28.06.2002 r. w sprawie bezpieczeństwa i higieny pracy, prowadzenia ruchu oraz specjalistycznego zabezpieczenia przeciwpożarowego w podziemnych zakładach górniczych (Dz. U. Nr 139, poz. 1169 z późniejszymi zmianami),
 - c) Ustawy z dnia 30 sierpnia 2002 r. o systemie oceny zgodności (tekst jednolity: Dz. U. z 2010 r., Nr 138, poz. 935 z późn. zm.),
 - d) Rozporządzenia Ministra Gospodarki z dnia 21 października 2008r. w sprawie zasadniczych wymagań dla maszyn (Dz. U. Nr 199, poz. 1228),
 - e) Rozporządzenie Ministra Gospodarki z dnia 22 grudnia 2005 r. w sprawie zasadniczych wymagań dla urządzeń i systemów ochronnych przeznaczonych do użytku w przestrzeniach zagrożonych wybuchem (Dz. U. z 2005 r. nr 263, poz. 2203),
 - f) Rozporządzenia Rady Ministrów z dnia 30 kwietnia 2004r w sprawie dopuszczania wyrobów do stosowania w zakładach górniczych (Dz. U. Nr 99, poz.1003 z dnia 1.05.2004r),
 - g) Rozporządzenie Ministra Gospodarki z dnia 21 sierpnia 2007 r. w sprawie zasadniczych wymagań dla sprzętu elektrycznego (Dz. U. nr 155, poz. 1089),
 - h) Ustawy z dnia 13.04.2007r. – o kompatybilności elektromagnetycznej (Dz .U. Nr 82 poz. 556),

dotyczy części nr 1 i 2 zamówienia.

- 2) Oświadczamy, że oferowane urządzenia elektryczne będą dostarczone wraz dokumentacją zintegrowanego systemu sterowania kompleksu wydobywczego dopuszczonego przez Prezesa WUG. – **dotyczy tylko części nr 2 zamówienia. /***

**/ niepotrzebne skreślić*

.....
(podpisy osób uprawnionych do reprezentowania Wykonawcy)