

## WYMAGANIA OFERTOWE (przetarg)

### **I. Zamawiający:**

**Południowy Koncern Węglowy S.A., 43-600 Jaworzno, ul. Grunwaldzka 37**

### **II. Opis przedmiotu zamówienia:**

Dostawa kruszarki kęsów do przenośnika ścianowego PSZ 950 "Nowomag" dla potrzeb Południowego Koncernu Węglowego SA – Zakład Górniczy Janina.

Szczegółowy zakres rzeczowy przedmiotu zamówienia, w tym wymagania techniczne i organizacyjne, określa załącznik nr 1.

### **III. Opis przygotowania oferty**

1. Oferta musi być sporządzona w języku polskim, pismem czytelnym i posiadać datę jej sporządzenia.
2. Każdy oferent może złożyć w konkretnym przetargu tylko jedną ofertę.
3. Oferta oraz wszystkie wymagane załączniki wymagają podpisu osób uprawnionych do reprezentowania firmy, zgodnie z wymaganiami ustawowymi.
4. W przypadku, gdy oferent dołącza do oferty jako załącznik kopię jakiegoś dokumentu, kopia winna być poświadczona na każdej zapisanej stronie dokumentu klauzulą „za zgodność z oryginałem” przez osoby uprawnione do reprezentowania oferenta.
5. W sytuacji, gdy udzielono pełnomocnictw, oferta winna zawierać oryginały lub kserokopie udzielonych pełnomocnictw.
6. Kilku oferentów może złożyć ofertę wspólną, w tym przypadku oferenci ponoszą solidarną odpowiedzialność za niewykonanie lub nienależyte wykonanie przedmiotu przetargu.
7. W przypadku, kiedy ofertę składa kilku oferentów wspólnie, oferenci ustanawiają pełnomocnika do reprezentowania ich w postępowaniu. W takim przypadku oferta oraz wszystkie wymagane załączniki muszą być podpisane przez osobę uprawnioną do składania oświadczeń woli i zaciągania zobowiązań w imieniu oferentów.
8. Poprawki w ofercie muszą być naniesione czytelnie oraz opatrzone podpisem osób podpisujących ofertę.
9. Ofertę należy sporządzić w dwóch odrębnych częściach: technicznej i handlowej i złożyć w jednym, nieprzejrystym, zaklejonym opakowaniu (kopercie), opisanym w sposób określony w wymaganiach ofertowych.
10. Każda z części oferty wraz z odpowiednimi dla niej załącznikami ułożona w kolejności zgodnie z wzorem odpowiedniego formularza oferty powinna być trwale spięta lub zszyta w sposób uniemożliwiający dekompletację zawartości danej części oferty.
11. Każda z części oferty musi zawierać spis treści.
12. Wszystkie strony każdej z części oferty, zawierające jakiegokolwiek teksty, znaki czy rysunki, muszą być oddzielnie ponumerowane kolejnymi numerami stron.
13. Część techniczna oferty musi zawierać:
  - a) nazwę i siedzibę oferenta;
  - b) datę sporządzenia oferty;
  - c) przedmiot oferty;

W przypadku dostaw, gdy oferent nie jest producentem, należy podać informację o producencie przedmiotu zamówienia.

d) termin wykonania przedmiotu zamówienia: do 8 tygodni od dnia zawarcia umowy;

e) warunki transportu: transport własny oferenta

f) okres gwarancji: min 18 miesięcy, wzór karty gwarancyjnej

g) oświadczenie oferenta, że towar jest wolny od wad prawnych;

h) oświadczenie, że przedmiotem dostawy będzie towar fabrycznie nowy;

i) kserokopie:

- instrukcji użytkowania (DTR) lub wypisy z nich zawierające między innymi:

- dane techniczne;
- rysunki, przekroje przedstawiające połączenie kruszarki z przenośnikiem ścianowym, wraz z jej wymiarami gabarytowymi;
- instrukcję montażu, demontażu i konserwacji kruszarki;
- schemat elektryczny sterowania i zasilania kruszarki;
- schemat hydrauliczny układu regulacji wysokości położenia bębna kruszarki;
- schemat hydrauliczny układu zraszania;
- schemat kinematyczny kruszarki

- dokumentów wskazujących, że dana jednostka gwarantuje wymagany poziom jakości wykonania przedmiotu zamówienia. Referencje, certyfikaty itp. (jeżeli posiada);

j) oświadczenie, że oferent posiada niezbędną wiedzę i doświadczenie oraz dysponuje potencjałem technicznym i osobami zdolnymi do wykonania zamówienia;

k) oświadczenie, że oferent posiada uprawnienia do wykonywania określonej działalności lub czynności, jeżeli ustawy nakładają obowiązek posiadania takich uprawnień;

l) wykaz wykonanych, a w przypadku świadczeń okresowych lub ciągłych również wykonywanych, dostaw, w okresie ostatnich trzech lat przed dniem określonym jako termin złożenia oferty, a jeżeli okres prowadzenia działalności jest krótszy - w tym okresie, odpowiadających swoim rodzajem dostawom, stanowiącym przedmiot zamówienia, z podaniem ich wartości, przedmiotu, dat wykonania i odbiorców oraz załączenia dokumentów potwierdzających, że dostawy zostały należycie wykonane;

ł) oświadczenie oferenta, że dostarczy przedmiot zamówienia spełniający wymagania prawa polskiego i Unii Europejskiej w zakresie wprowadzenia na rynek i użytkowania w podziemnych zakładach wydobywających węgiel kamienny, w wyrobiskach zaliczonych do klasy "A" zagrożenia wybuchem pyłu węglowego;

m) oświadczenie oferenta, że kruszarka będzie przystosowana do współpracy z przenośnikiem zgrzeblowym ścianowym PSZ 950 Nowomag;

14. Część handlowa oferty musi zawierać:

a) dane oferenta: pełna nazwa oferenta, skrót nazwy oferenta, NIP, REGON, adres pocztowy, nr telefonu, nr faksu, e-mail, wskazanie osoby upoważnionej do kontaktu w sprawie przetargu oraz adres e-mailowy tej osoby;

b) datę sporządzenia oferty;

c) przedmiot oferty;

d) ofertę cenową za przedmiot zamówienia

Cena winna uwzględniać wszystkie koszty niezbędne dla realizacji przedmiotu umowy.

e) kserokopia aktualnego odpisu z właściwego rejestru albo aktualne zaświadczenie o wpisie do ewidencji działalności gospodarczej, jeżeli odrębne przepisy wymagają wpisu do rejestru lub zgłoszenia do ewidencji działalności gospodarczej, wystawione nie wcześniej niż 6 miesięcy przed upływem terminu składania ofert;

- f) kserokopia aktualnego zaświadczenia właściwego naczelnika urzędu skarbowego potwierdzającego brak zaległości w opłacaniu podatków, opłat lub zaświadczenie o uzyskaniu przewidzianego prawem zwolnienia, odroczenia lub rozłożenia na raty zaległych płatności lub wstrzymaniu w całości wykonania decyzji organu podatkowego, wystawione nie wcześniej niż 3 miesiące przed upływem terminu składania ofert;
- g) kserokopia aktualnego zaświadczenia właściwego oddziału Zakładu Ubezpieczeń Społecznych lub Kasy Rolniczego Ubezpieczenia Społecznego potwierdzających odpowiednio, że oferent nie zalega w opłacaniu składek na ubezpieczenia zdrowotne i społeczne lub zaświadczenie, że uzyskał przewidziane prawem zwolnienie, odroczenie, lub rozłożenie na raty zaległych płatności lub wstrzymanie w całości wykonania decyzji właściwego organu, wystawione nie wcześniej niż 3 miesiące przed upływem terminu składania ofert;
- h) kserokopia dokumentu REGON;
- i) kserokopia dokumentu NIP;
- j) dowód wpłacenia wadium;
- k) dowód wykupu wymagań ofertowych;
- l) warunki płatności:  
Wymagany minimalny termin płatności faktur wynosi 60 dni od daty otrzymania faktury.  
Za datę zapłaty przyjmuje się dzień obciążenia rachunku bankowego Zamawiającego.
- ł) forma płatności – przelew;
- m) termin związania ofertą - 60 dni , przy czym bieg tego terminu rozpoczyna się wraz z upływem terminu składania ofert (dzień, w którym upływa termin składania ofert jest pierwszym dniem terminu związania ofertą) ;
- n) oświadczenie, że oferent znajduje się w sytuacji ekonomicznej i finansowej zapewniającej wykonanie zamówienia;
- o) oświadczenie, że oferent zapoznał się z wymaganiami ofertowymi i przyjmuje je bez zastrzeżeń;
- p) oświadczenie, że oferent wyraża zgodę na podpisanie umowy zgodnie z załączonym wzorem,
- q) termin wykonania zamówienia;
- r) okres gwarancji.

15. W przypadku kiedy kilka podmiotów składa ofertę wspólnie, do oferty należy załączyć dokumenty wymienione w punkcie 14 lit. e, f, g, h, i, – wystawione indywidualnie na każdy z podmiotów.

16. W przypadku, gdy oferta oferentów występujących wspólnie zostanie przyjęta, przed zawarciem umowy w sprawie przedmiotowego zamówienia należy przedstawić umowę konsorcjum.

17. Jeżeli oferent ma siedzibę lub miejsce zamieszkania poza terytorium Rzeczypospolitej Polskiej, zamiast dokumentów określonych w ust. 14 pkt e, f, g, składa dokument lub dokumenty wystawione w kraju, w którym ma siedzibę lub miejsce zamieszkania potwierdzające odpowiednio, że:

- a) nie otwarto jego likwidacji ani nie ogłoszono upadłości – wystawiony nie wcześniej niż 6 miesięcy przed upływem terminu składania ofert,
  - b) nie zalega z uiszczaniem podatków, opłat, składek na ubezpieczenie społeczne i zdrowotne albo że uzyskał przewidziane prawem zwolnienie, odroczenie lub rozłożenie na raty zaległych płatności lub wstrzymanie w całości wykonania decyzji właściwego organu – wystawiony nie wcześniej niż 3 miesiące przed upływem terminu składania ofert.
- Jeśli w kraju pochodzenia osoby lub kraju, w którym oferent ma siedzibę lub miejsce zamieszkania, nie wydaje się dokumentów, o których mowa powyżej, zastępuje się je

dokumentem zawierającym oświadczenie złożone przed notariuszem odpowiednio kraju pochodzenia osoby lub kraju, w którym oferent ma siedzibę lub adres zamieszkania.

18. Dokumenty sporządzone w języku obcym są składane wraz z tłumaczeniem na język polski, poświadczonym przez oferenta.

#### **IV. Termin i miejsce składania ofert**

1. Ofertę należy złożyć w jednym, nieprzejrystym, zaklejonym opakowaniu w: Południowy Koncern Węglowy S.A. w Jaworznie, ul. Grunwaldzka 37, Wydział Umów (budynek centrali telefonicznej), pokój nr 9

do dnia **16.12.2009r.** godz.. **15.00**

Na opakowaniu oferty należy umieścić:

- a) Nazwę i siedzibę oferenta
- b) Nazwę i siedzibę Zamawiającego  
napis: „Nr przetargu: ....(wpisać numer)...

Przetarg na dostawę kruszarki kęsów do przenośnika ścianowego PSZ 950

"Nowomag" dla potrzeb Południowego Koncernu Węglowego SA – ZG Janina.

2. Odpowiedzialność za prawidłowe zabezpieczenie oferty ponosi oferent.

3. Oferty złożone po terminie będą zwrócone oferentom bez otwierania.

4. W szczególnie uzasadnionych przypadkach Zamawiający może w każdym czasie, przed upływem terminu do składania ofert zmodyfikować treść wymagań ofertowych opisując je klauzulą „ZMIANA”. Dokonane w ten sposób uzupełnienie stanie się częścią wymagań ofertowych, zostanie przekazane oferentom i będzie dla nich wiążące.

5. Oferent może wprowadzić zmiany do oferty przed upływem terminu do składania ofert. Zmiany należy złożyć według takich samych zasadach jak składana oferta z dopiskiem "ZMIANA".

#### **V. Wadium**

1. Przystępujący do przetargu winien wnieść wadium w wysokości - 10 200 zł (słownie: dziesięć tysięcy dwieście złotych zł), należy wnieść w terminie do dnia poprzedzającego komisyjne otwarcie ofert.

2. Wpłaty wadium należy dokonać na konto: Południowy Koncern Węglowy S.A. ING Bank Śląski SA w Katowicach nr rachunku 45 1050 1142 1000 0022 9302 8375,

z wpisaniem na dowodzie wpłaty hasła:

„Wadium na przetarg - Dostawa kruszarki kęsów do przenośnika ścianowego PSZ 950

"Nowomag" dla potrzeb Południowego Koncernu Węglowego SA – ZG Janina.

3. Oferent wnosi wadium w jednej z poniżej podanych form:

- a) pieniądź
- b) gwarancje bankowe (z terminem ważności obejmującym cały termin związania ofertą , określony w pkt III podpunkt 14 lit.m),
- c) poręczenia bankowe (z terminem ważności obejmującym cały termin związania ofertą , określony w pkt III podpunkt 14 lit.m),
- d) gwarancje ubezpieczeniowe (z terminem ważności obejmującym cały termin związania ofertą , określony w pkt III podpunkt 14 lit.m),

Ponadto dopuszczalne jest zaliczenie (przeksięgowanie) na poczet wadium, wymagalnych na dzień wniesienia wadium zobowiązań Południowego Koncernu Węglowego S.A. wobec oferenta, na podstawie oświadczenia oferenta o wyborze tej formy wniesienia wadium.

4. Wadium w postaci punkt 3 lit. b, c, d, należy dostarczyć do Wydziału Finansowego pokój nr 6 w budynku centrali telefonicznej Południowego Koncernu Węglowego S.A. w Jaworznie, ul. Grunwaldzka 37 w formie oryginału dokumentu, przed upływem terminu określonego w pkt 1. Kopię dokumentu z potwierdzeniem jego złożenia u Zamawiającego należy załączyć do oferty.

5. Za termin wniesienia wadium uważa się:

- a) uznanie rachunku bankowego Zamawiającego,
- b) dzień złożenia oryginału dokumentów wymienionych w punkcie 3 ust. b – d w Wydziale Finansowym Zamawiającego.

## **VI. Zwrot wadium**

1. Zwrot wadium oferentom, których oferty nie zostały wybrane w wyniku przetargu, powinien nastąpić niezwłocznie po zakończeniu przetargu, nie później jednak niż w ciągu 7 dni po terminie rozstrzygnięcia przetargu.
2. Oferentowi, który wygrał przetarg, zamawiający zwraca wadium w terminie do 3 dni po zawarciu umowy.
3. Wadium będzie zwracane w tej samej formie w jakiej zostało wniesione.
4. Zamawiający jest uprawniony do zatrzymania wadium, jeżeli Oferent, którego oferta została wybrana:
  - a) odmówił podpisania umowy na warunkach określonych w ofercie lub ustalonych w drodze negocjacji przeprowadzonych pomiędzy Oferentem i Komisją,
  - b) nie wniósł wymaganego zabezpieczenia należytego wykonania umowy,
  - c) zawarcie umowy stało się niemożliwe z przyczyn leżących po stronie Oferenta.

## **VII. Wymagany termin realizacji przedmiotu przetargu:**

Dostawa do 8 tygodni od dnia zawarcia umowy.

## **VIII. Projekt umowy**

Przy określaniu warunków oferty oferent powinien zapoznać się z projektem umowy Zamawiającego.

## **IX. Tryb udzielania wyjaśnień**

Wszelkich wyjaśnień dotyczących przetargu udzielają:

- a) w sprawach technicznych:  
inż. Piotr Kliś tel. 32 627 07 49
- b) w sprawach formalno-prawnych:  
Wydział Umów: tel.. 32 618 53 81

## **X. Otwarcie ofert**

1. Otwarcie złożonych do przetargu ofert nastąpi w dniu **17.12.2009r.** o godz. **11.00** w Południowym Koncernie Węglowym S.A. w Jaworznie, przy ul. Grunwaldzkiej 37, w budynku Zarządu.
2. Otwarcie oferty jest jawne.
3. Komisja w obecności przybyłych oferentów:
  - a) stwierdza prawidłowość ogłoszenia przetargu oraz liczbę otrzymanych ofert, liczbę ofert złożonych po wyznaczonym terminie ich składania, stan kopert;
  - b) otwiera koperty z ofertami w kolejności ich złożenia;
  - c) po otwarciu każdej z ofert podaje się nazwy (firmy) oraz adresy oferentów, a także informacje dotyczące ceny, terminu wykonania zamówienia, okresu gwarancji i warunków płatności zawartych w ofertach. Ceny ofert nie podaje się w sytuacji, gdy formularz oferty handlowej zawiera powyżej 20 pozycji cen jednostkowych.
  - d) informuje obecnych oferentów o przewidywanym terminie zakończenia postępowania.

## **XI. Część niejawną przetargu.**

1. W części niejawną Komisja dokonuje sprawdzenia ofert pod względem formalnym i określa braki w ofertach.
2. Komisja wzywa równocześnie oferentów (faks, e-mail), którzy w określonym terminie nie złożyli oświadczeń lub dokumentów określonych w wymaganiach ofertowych, lub którzy złożyli dokumenty zawierające błędy, do ich uzupełnienia w ponownie wyznaczonym terminie, w formie zgodnej z opisem przygotowania oferty. Oświadczenia lub dokumenty powinny potwierdzać spełnianie przez oferenta oraz przez oferowane dostawy/usługi wymagań określonych w wymaganiach ofertowych nie później niż w dniu wyznaczonym jako termin uzupełnienia oświadczeń lub dokumentów.
3. Komisja dokonuje merytorycznej analizy ofert.
4. Komisja odrzuca oferty:
  - złożone po wyznaczonym terminie,
  - gdy nie wniesiono wadium,
  - które pomimo wyznaczonego terminu ich uzupełnienia nie spełniają warunków formalnych określonych w wymaganiach ofertowych,
  - gdy z analizy merytorycznej wynika, że oferty nie odpowiadają warunkom przetargu przyjętym w wymaganiach ofertowych.
5. W przypadku podjęcia decyzji o przeprowadzeniu negocjacji Komisja zaprasza oferentów, którzy złożyli oferty nie podlegające odrzuceniu, na ten sam dzień i tę samą godzinę, a następnie prowadzi z nimi negocjacje w kolejności ustalonej w drodze losowania.
6. Z przebiegu negocjacji sporządza się protokół.

## **XII. Kryteria oceny ofert, zgodnie z którymi Komisja będzie oceniać oferty**

1. cena	- waga 90 %
<u>2. gwarancja</u>	- waga 10 %
	Razem: 100 %

Ocena punktowa zostanie obliczona wg wzorów:

$$C = 0,9 C_B + 0,1 C_G$$

gdzie:

C – ostateczna ocena badanej oferty, tj. ilość punktów przyznanych badanej ofercie [pkt],

C<sub>B</sub> – cząstkowa ocena badanej oferty wg kryterium „cena netto oferty” [pkt],

C<sub>G</sub> – cząstkowa ocena badanej oferty wg kryterium „okres gwarancji” [pkt]

$$C_B = ( C_{Bmin} : C_{Bbad} ) \times 100 \text{ [pkt]}$$

gdzie:

C<sub>B</sub> – cząstkowa ocena badanej oferty wg kryterium „cena netto oferty” [pkt]

C<sub>Bmin</sub> – najniższa cena netto spośród badanych ofert nie podlegających odrzuceniu [zł],

C<sub>Bbad</sub> – cena netto oferty badanej [zł].

$$C_G = ( C_{Gbad} : C_{Gmax} ) \times 100 \text{ [pkt]}$$

gdzie:

C<sub>GC</sub> – cząstkowa ocena badanej oferty wg kryterium „okres gwarancji” [pkt]

C<sub>GCmax</sub> – najdłuższy okres gwarancji spośród ofert nie podlegających odrzuceniu [m-ce],

C<sub>GCbad</sub> – okres gwarancji w ofercie badanej [m-ce] ,

**Minimalny okres gwarancji**, wynosi 18 miesiące.

**Deklarowany okres gwarancji** ponad 36 miesięcy, będzie traktowany przy obliczaniu ilości punktów w kryterium gwarancja jako 36 miesięcy.

### **XIII. Rozstrzygnięcie przetargu**

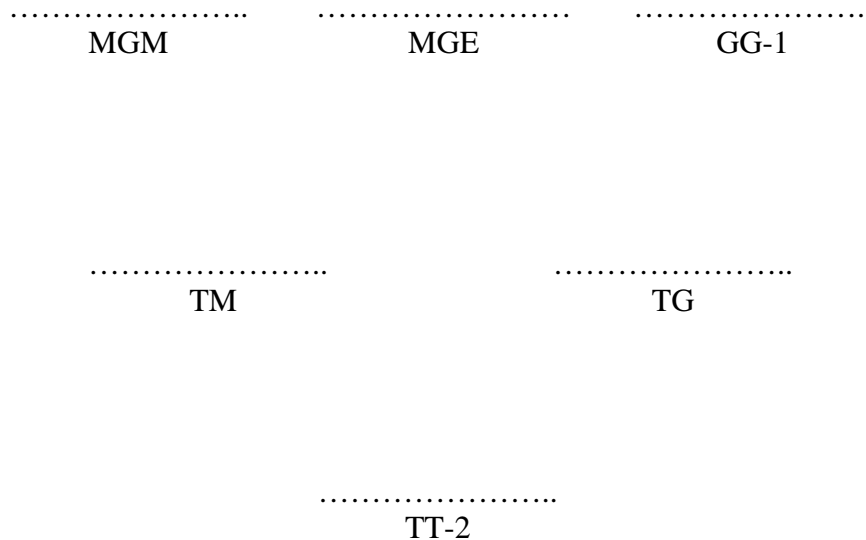
1. Postępowanie przetargowe jest poufne.
2. Zakończenie postępowania przetargowego powinno nastąpić w okresie nie dłuższym niż 45 dni od daty otwarcia ofert.
3. Decyzje o przyjęciu oferty podejmuje Zarząd Południowego Koncernu Węglowego S.A.
4. Zarząd Południowego Koncernu Węglowego S.A. podejmuje decyzję o unieważnieniu przetargu lub jego części bez podania przyczyny.
5. Zarząd Południowego Koncernu Węglowego S.A. nie ma obowiązku udzielania oferentom wyjaśnień w sprawie motywów wyboru oferty.
6. Niezwłocznie po zakończeniu przetargu oferenci zostaną powiadomieni pisemnie o jego wyniku.
7. Forma pisemna umowy zastrzeżona jest pod rygorem nieważności.
8. Oferta nie podlega zwrotowi.
9. Opłata za wymagania ofertowe nie podlega zwrotowi.

### **XIV. Postanowienia końcowe**

1. Zamawiający dopuszcza składanie ofert częściowych.
2. Zamawiający nie dopuszcza składania ofert wariantowych.
3. Zamawiający zastrzega sobie prawo do przeprowadzenia negocjacji warunków realizacji zamówienia z oferentami, którzy złożyli oferty nie podlegające odrzuceniu.

**Załączniki:**

- zał. nr 1 - Szczegółowy zakres rzeczowy – wg przedmiotu zamówienia.
- zał. nr 2 - Wzór formularza oferty technicznej.
- zał. nr 3 - Wzór formularza oferty handlowej.
- zał. nr 4 – Wykaz dostaw wykonanych lub wykonywanych w okresie ostatnich trzech lat.
- zał. nr 5 - Projekt umowy – wg przedmiotu zamówienia.





## **SZCZEGÓŁOWY ZAKRES RZECZOWY**

### **I. Specyfikacja przedmiotu zamówienia:**

Dostawa kruszarki kęsów do przenośnika ścianowego "PSZ 950 Nowomag" dla potrzeb Południowego Koncernu Węglowego SA – ZG Janina.

### **II. Wymagania techniczne:**

#### **Szczegółowy opis przedmiotu zamówienia:**

1. Kruszarka kęsów będzie współpracowała z przenośnikiem zgrzeblowym ścianowym PSZ 950 Nowomag o następujących parametrach:
  - ilość i moc jednostek napędowych – 2 x 500 kW lub 3 x 500 kW w zależności od potrzeb,
  - napięcie zasilania – 3300 V,
  - prędkość łańcucha – 1,43 m/s,
  - długość przenośnika – do 280 m
  - wysokość profilu rynny – 335 mm
  - łańcuch przenośnika zgrzeblowego ścianowego – cynkowany ogniowo  $\phi 38 \times 137$  mm
2. Wymagania techniczne kruszarki kęsów:
  - 2.1. kruszarka fabrycznie nowa,
  - 2.2. montowana do korpusu napędu przenośnika ścianowego PSZ 950 Nowomag. (rysunek poglądowy sposobu mocowania kruszarki przedstawia załącznik nr 1a),
  - 2.3. kruszarka powinna być przystosowana do pracy ciągłej lub okresowej na czas niezbędny do rozkruszenia dużych brył urobku,
  - 2.4. kruszarka nie może wymagać stałej obsługi ani specjalnego stanowiska operatora, powinna być obsługiwana przez operatora przenośnika ścianowego,
  - 2.5. kruszarka musi posiadać możliwość zabudowy na przenośnikach o wysypie bocznym lewym i prawym. W ramach dostawy powinna być przystosowana dla ściany z wysypem bocznym lewym. (Interpretujemy, że wysyp boczny lewy jest wtedy, gdy stojąc na przenośniku ścianowym w kierunku napędu wysypowego, wysyp urobku ze ściany odbywa się w lewym kierunku),
  - 2.6. moc zainstalowana – min 85 kW
  - 2.7. silnik elektryczny na napięcie – 1 kV, 50Hz,
  - 2.8. posiadająca płynną, hydrauliczną regulację wysokości położenia bębna kruszącego, o zakresie prześwitu pomiędzy bębniem kruszącym a górną krawędzią profilu rynny:
    - w zakresie dolnym nie więcej niż 400mm
    - w zakresie górnym nie mniej niż 1400 mm.
  - 2.9. układ hydrauliczny regulacji wysokości położenia bębna kruszącego zasilany niskoprotentową emulsją wodno-olejową o ciśnieniu zasilania max 32 MPa z układu zasilającego obudowy zmechanizowane,
  - 2.10. wyposażona w układ zraszania o ciśnieniu zasilania max 1,6 MPa
  - 2.11. umożliwiająca urabianie kombajnem ścianowym do wyrobiska korytarzowego (obrys kruszarki od strony ociosu nie może przekraczać wymiaru czynnego profilu przenośnika),

- 2.12. wysokościowy wymiar gabarytowy kruszarki zamontowanej na przenośniku PSZ 950 Nowomag będącej w najniższym zakresie pracy nie może być większy niż wysokość napędu wysypowego przenośnika.
  - 2.13. średnica bębna kruszącego 800-850 mm,
  - 2.14. bęben kruszący wyposażony w noże typu: CX-18/38/60/165/HZ-30 zabezpieczone zawleczkami sprężystymi HZ-30,
  - 2.15. moment obrotowy przekazywany z silnika na bęben kruszący poprzez przekładnię zębatą, bez pośrednictwa przekładni pasowej,
  - 2.16. wyposażona w element zabezpieczający napęd kruszarki przed przeciążeniem (np. wałek skrętny), bez konieczności stosowania układu elektrycznego licznika obrotów,
  - 2.17. wymiana elementu zabezpieczającego napęd kruszarki przed przeciążeniem powinna się odbywać bez konieczności demontażu silnika, bębna kruszącego czy przekładni,
  - 2.18. wyposażona w zderzak mocowany w odpowiednim miejscu, na drabince "Eicotrack o podziałce 126 mm" eliminujący kolizję kombajnu z kruszarką,
  - 2.19. wyposażona w przewód elektryczny długości 100 mb do zasilania silnika kruszarki,
  - 2.20. wyposażona w urządzenia sygnalizacji ostrzegawczej optycznej w czasie pracy kruszarki i sygnalizacji ostrzegawczej akustycznej w czasie poprzedzającym uruchomienie kruszarki zgodne z PN-G-50055:2003
  - 2.21. wyposażona w komplet osłon chroniących przed odpryskami kruszonego urobku oraz uniemożliwiających bezpośredni kontakt obsługi z obracającym się bębniem kruszarki,
  - 2.22. montaż i demontaż wszystkich podzespołów kruszarki powinien się odbywać bez konieczności prowadzenia prac spawalniczych,
  - 2.23. rozwiązania konstrukcyjne powinny zapewniać łatwą i szybką wymianę elementów kruszących,
  - 2.24. Elementy kruszarki powinny być pokryte farbą antykorozyjną dobraną przez producenta przy następującym składzie chemicznym wód dołowych:
    - CHLORKI 91 800 mg/dm<sup>3</sup>
    - SIARCZANY 4 380 mg/dm<sup>3</sup>
    - WAPŃ 3 730 mg/dm<sup>3</sup>
    - MAGNEZ 3 300 mg/dm<sup>3</sup>
    - SUCHA POZOSTAŁOŚĆ 171 000 mg/dm<sup>3</sup>
    - TWARDOŚĆ OGÓLNA 22 900 mg CaCO<sub>3</sub>/dm<sup>3</sup>
3. Wyprawka:
- 3.1. Rezerwowe elementy zabezpieczające przed przeciążeniem, - 3 szt.
  - 3.2. Rezerwowe noże kruszące CX-18/38/60/165/HZ-30 wraz z zawleczkami sprężystymi HZ-30 - 1 kpl.
  - 3.3. Rezerwowy siłownik podnoszenia bębna kruszącego - 1 szt.

### **III. Wymagania jakościowe:**

#### 1. Gwarancja:

- 1.1. wykonawca winien udzielić na dostarczony przedmiot zamówienia gwarancji na okres min 18 miesięcy,
- 1.2. z gwarancji wyłączone są części szybkozużywające się: noże kruszące, elementy zabezpieczające napęd kruszarki przed przeciążeniem,
- 1.3. okres gwarancji będzie liczony od dnia odbioru technicznego przedmiotu umowy w miejscu pracy pod ziemią u Zamawiającego, co zostanie potwierdzone stosownym protokołem podpisanym przez przedstawicieli obu Stron umowy. Rozpoczęcie

- naliczania okresu gwarancji nastąpi nie później niż 3 miesiące po podpisaniu protokołu kompletności dostaw,
- 1.4. działania zmierzające do usunięcia wad przedmiotu dostawy w okresie gwarancji muszą być podjęte w ciągu 8 godzin od telefonicznego zgłoszenia potwierdzonego faxem.
  - 1.5. Wykonawca zapewni wykonanie napraw gwarancyjnych w miejscu zabudowania przedmiotu dostawy. Podzespoły wymagające wymiany w okresie gwarancyjnym Wykonawca dostarczy na własny koszt do Zamawiającego. Służby techniczne Zamawiającego dostarczą podzespoły na miejsce, i dokonają wymiany przy współudziale przedstawicieli Wykonawcy.
  - 1.6. Naprawy, remonty podzespołów po upływie okresu gwarancji Wykonawca zabezpieczy odpłatnie w oparciu o odrębną umowę serwisową, zapewniając dostawę części i podzespołów oraz świadczenie usług serwisowych we wszystkie dni tygodnia z dyspozycyjnością 24 h/dobę przez cały okres eksploatacji przedmiotu dostawy (do fizycznego zużycia).
2. Na 30 dni przed dostawą Wykonawca dostarczy Zamawiającemu Instrukcję obsługi (w rozumieniu dyrektywy 2006/42/WE i 94/09/WE). (3 egzemplarze + 1 egzemplarz w formie elektronicznej).
  3. Wraz z przedmiotem dostawy Wykonawca dostarczy Zamawiającemu:
    - 3.1. deklaracje zgodności;
    - 3.2. świadectwa jakości wyrobu,
    - 3.3. katalog części zamiennych,
    - 3.4. karty gwarancyjne,
    - 3.5. protokół kontroli ostatecznej (dotyczy silnika),
    - 3.6. komplet dokumentów uprawniających Zamawiającego do stosowania dostarczonych elementów w podziemnych zakładach wydobywających węgiel kamienny, w wyrobiskach zaliczonych do klasy „A” zagrożenia wybuchem pyłu węglowego. Dokumenty, o których mowa, będą zgodne ze stanem prawnym na dzień dostawy.
  4. Osoby, które będą wykonywać czynności gwarancyjne i serwisowe muszą posiadać stosowne uprawnienia do pracy w warunkach podziemnego zakładu górniczego wydobywającego węgiel kamienny tj. muszą być zapoznane z obowiązkami wynikającymi z art. 77 oraz odpowiadających ustaleniom art. 74 ustawy Prawo geologiczne i górnicze (tekst jednolity Dz. U. z 2005 r. Nr 228 poz. 1947 z późn. zm.), posiadać odpowiednie do zakresu prac doświadczenie i kwalifikacje, aktualne badania okresowe, aktualne szkolenia BHP, przeszkolenie z zakresu użytkowania pochłaniaczy i aparatów uciezkowych oraz wymagane ubezpieczenia, a wraz z dostawą Wykonawca dostarczy wymagane dokumenty potwierdzające uprawnienia.

#### **IV. Wymagania organizacyjne:**

1. Wykonawca, z którym zostanie zawarta umowa, dokona w miejscu i terminie ustalonym przez obie strony prezentacji przedmiotu zamówienia w obecności przedstawicieli Zamawiającego.
2. Wykonawca zapewni nadzór nad montażem przedmiotu dostawy u Zamawiającego w miejscu pracy pod ziemią, w ilości dniówek roboczych i w terminie obustronnie uzgodnionym.

3. Wykonawca przeprowadzi w terminie obustronnie uzgodnionym instruktaż 30 pracowników w zakresie montażu oraz konserwacji i obsługi kruszarki ścianowej zabudowanej na przenośniku ścianowym "PSZ 950 Nowomag".
4. Wykonawca przed dostarczeniem przedmiotu zamówienia współpracować będzie z dostawcą przenośnika "PSZ 950 Nowomag" dokona oględzin i pomiarów napędu wysypowego w celu wyeliminowania błędów przy dostosowaniu kruszarki do współpracy z przenośnikiem zgrzeblowym ścianowym PSZ 950 Nowomag.

#### **V. Inne wymagania:**

1. Przedmiot zamówienia musi spełniać wymogi obowiązujących przepisów i norm tj.:
  - Ustawy z dnia 04.02.1994r.- Prawo geologiczne i górnicze (tekst jednolity Dz .U. z 2005r. Nr 228 poz. 1947 z późn. zm.) i wynikającymi z niej rozporządzeniami,
  - Rozporządzenia Ministra Gospodarki z dnia 28.06.2002 r. w sprawie bezpieczeństwa i higieny pracy, prowadzenia ruchu oraz specjalistycznego zabezpieczenia przeciwpożarowego w podziemnych zakładach górniczych (Dz. U. Nr 139 poz. 1169 z późn. zm.)
  - Rozporządzenie Rady Ministrów z dnia 30 kwietnia 2004r. w sprawie dopuszczania wyrobów do stosowania w zakładach górniczych (Dz. U. Nr 99, poz.1003 z późn. zm.),
  - Ustawy z dnia 30 sierpnia 2002 r. o systemie oceny zgodności (tekst jednolity: Dz. U.z 2004 r., Nr 204, poz. 2087 z późn. zm.),
  - Rozporządzenia Ministra Gospodarki z dnia 21 października 2008r. w sprawie zasadniczych wymagań dla maszyn (Dz. U. Nr 199, poz. 1228),
  - Rozporządzenie Ministra Gospodarki z dnia 22 grudnia 2005 r. w sprawie zasadniczych wymagań dla urządzeń i systemów ochronnych przeznaczonych do użytku w przestrzeniach zagrożonych wybuchem (Dz.U. z 2005 r. nr 263, poz. 2203),
  - Rozporządzenie Ministra Gospodarki z dnia 21 sierpnia 2007 r. w sprawie zasadniczych wymagań dla sprzętu elektrycznego (Dz.U. nr 155, poz. 1089),
  - Ustawy z dnia 13.04.2007r. – o kompatybilności elektromagnetycznej (Dz .U. Nr 82 poz. 556),
  - Wymogów normy PN-G-50055:2003 oraz pozostałych norm i przepisów w obowiązującym zakresie.

2. Wymaga się, aby przedmiot zamówienia spełniał wszystkie wymogi określone w opisie przedmiotu zamówienia stanowiącego załącznik nr 1 do wymagań ofertowych.

.....  
MGM

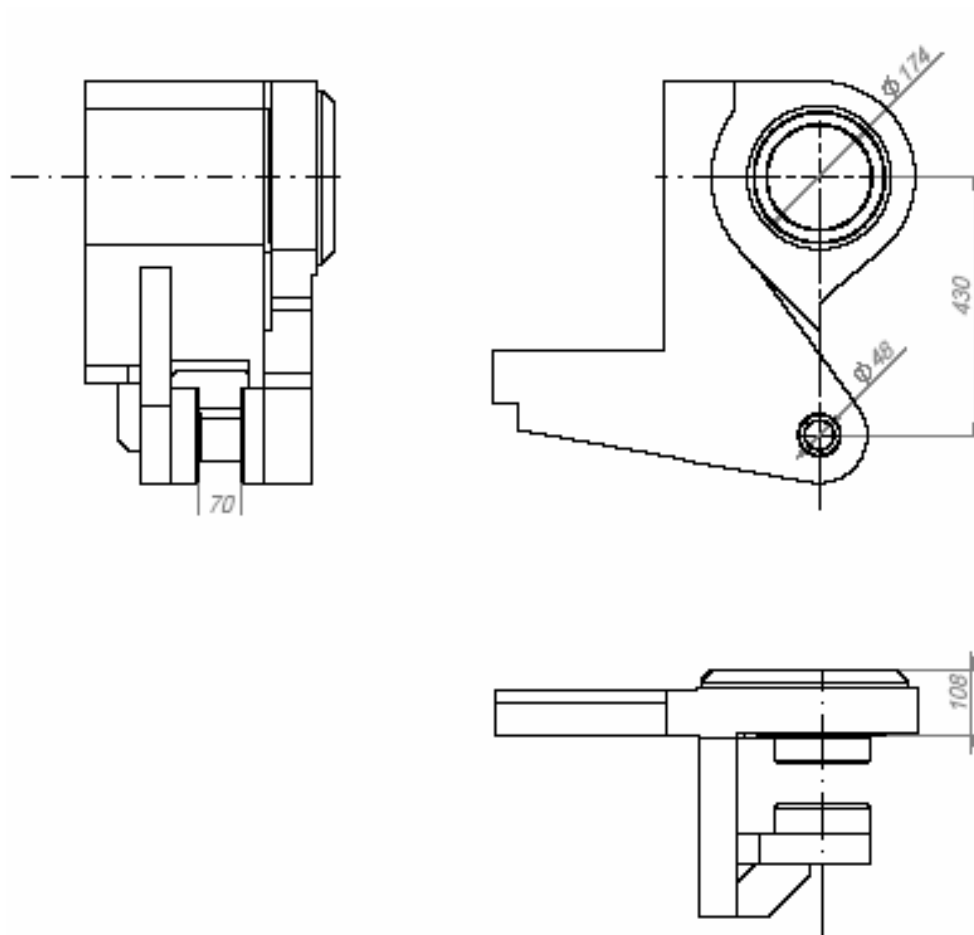
.....  
MGE

.....  
GG-1

.....  
TM

.....  
TG

Załącznik nr 1a do wymagań ofertowych



Rysunek poglądowy sposobu mocowania kruszarki do korpusu napędu przenośnika ścianowego PSZ 950 Nowomag.

**WZÓR FORMULARZA OFERTY TECHNICZNEJ**

1. Dane oferenta:

pełna nazwa oferenta: .....  
.....  
.....  
adres pocztowy: .....  
.....  
.....

2. Data sporządzenia oferty: .....

3. Przedmiot (zakres) oferty: .....  
.....  
.....

3.1. Informacja o producencie/producentach przedmiotu zamówienia:

– w przypadku gdy oferent nie jest producentem;

Producentem przedmiotu zamówienia jest:

.....  
.....

4. Termin wykonania przedmiotu zamówienia:.....  
.....

5. Warunki transportu:

transport własny oferenta

6. Okres gwarancji: .....  
.....  
Wzór Karty Gwarancyjnej – zał. nr.....

7. Oświadczamy, że oferowany towar jest wolny od wad prawnych.

8. Oświadczamy, że przedmiotem dostawy będzie towar fabrycznie nowy, pochodzący z produkcji w roku .....

9. Oświadczamy, że posiadamy niezbędną wiedzę i doświadczenie oraz dysponujemy potencjałem technicznym i osobami zdolnymi do wykonania zamówienia.
10. Oświadczamy, że posiadamy uprawnienia do wykonywania określonej działalności lub czynności, jeżeli ustawy nakładają obowiązek posiadania takich uprawnień.
11. Oświadczamy, że dostarczymy przedmiot zamówienia spełniający wymagania prawa polskiego i Unii Europejskiej w zakresie wprowadzenia na rynek i użytkowania w podziemnych zakładach wydobywających węgiel kamienny, w wyrobiskach zaliczonych do klasy "A" zagrożenia wybuchem pyłu węglowego;
12. Oświadczamy, że kruszarka będzie przystosowana do współpracy z przenośnikiem zgrzeblowym ścianowym PSZ 950 Nowomag;
13. Załącznikami do niniejszej oferty są:
  - 13.1. Wykaz wykonanych, a w przypadku świadczeń okresowych lub ciągłych również wykonywanych, dostaw, w okresie ostatnich trzech lat przed dniem określonym jako termin złożenia ofert, a jeżeli okres prowadzenia działalności jest krótszy - w tym okresie, odpowiadających swoim rodzajem dostawom, stanowiącym przedmiot zamówienia, z podaniem ich wartości, przedmiotu, dat wykonania i odbiorców:  
zał. nr .....
  - 13.2. Dokumenty potwierdzające, że dostawy zostały należycie wykonane:  
zał. nr .....
  - 13.3. Kserokopie:
    - a) zał. nr 1 – instrukcji użytkowania (DTR) lub wyciąg z nich zawierające:
      - dane techniczne;
      - rysunki, przekroje przedstawiające połączenie kruszarki z przenośnikiem ścianowym;
      - instrukcję montażu, demontażu i konserwacji kruszarki;
      - schemat elektryczny sterowania i zasilania kruszarki;
      - schemat hydrauliczny układu regulacji wysokości położenia bębna kruszarki;
      - schemat hydrauliczny układu zraszania;
      - schemat kinematyczny kruszarki
    - b) zał. nr 2 - wskazujących, że dana jednostka gwarantuje wymagany poziom jakości wykonania przedmiotu zamówienia. Referencje, certyfikaty itp.: (jeżeli posiadają)

.....  
(Pieczęć i podpis osoby/osób uprawnionych do reprezentowania oferenta)



**WZÓR FORMULARZA OFERTY HANDLOWEJ**

1. Dane oferenta:

pełna nazwa oferenta: .....  
.....  
.....  
skrót nazwy oferenta: .....  
NIP: .....  
REGON: .....  
adres pocztowy: .....  
nr telefonu: .....  
nr faksu: .....  
e-mail: .....

*(w przypadku oferentów występujących wspólnie powyższe należy wypełnić dla każdego oferenta oddzielnie)*

2. Data sporządzenia oferty:

.....

3. Przedmiot (zakres) oferty:

.....  
.....

4. Oferta cenowa za przedmiot zamówienia:

Cena netto .....

5. Warunki płatności:

Minimalny termin płatności faktur wynosi 60 dni od daty otrzymania faktury.

Za datę zapłaty przyjmuje się dzień obciążenia rachunku bankowego Zamawiającego.

6. Termin wykonania zamówienia:

.....

7. Okres gwarancji:

.....

8. Forma płatności: przelew.

9. Termin związania ofertą:  
Oświadczamy, że uważamy się za związanych ofertą na czas wskazany w wymaganiach ofertowych.
10. Oświadczamy, że znajdujemy się w sytuacji ekonomicznej i finansowej zapewniającej wykonanie zamówienia.
11. Oświadczamy, że zapoznaliśmy się z wymaganiami ofertowymi i przyjmujemy je bez zastrzeżeń.
12. Oświadczamy, że wyrażamy zgodę na podpisanie umowy zgodnie z załączonym wzorem.
13. Załącznikami do niniejszej oferty są:
- 13.1. Kserokopia aktualnego odpisu z właściwego rejestru albo aktualne zaświadczenie o wpisie do ewidencji działalności gospodarczej, jeżeli odrębne przepisy wymagają wpisu do rejestru lub zgłoszenia do ewidencji działalności gospodarczej, wystawione nie wcześniej niż 6 miesięcy przed upływem terminu składania ofert:  
zał. nr .....
- 13.2. Kserokopia aktualnego zaświadczenia właściwego naczelnika urzędu skarbowego potwierdzającego brak zaległości w opłaceniu podatków, opłat lub zaświadczenie o uzyskaniu przewidzianego prawem zwolnienia, odroczenia lub rozłożenia na raty zaległych płatności lub wstrzymaniu w całości wykonania decyzji organu podatkowego, wystawione nie wcześniej niż 3 miesiące przed upływem terminu składania ofert:  
zał. nr .....
- 13.3. Kserokopia aktualnego zaświadczenia właściwego oddziału Zakładu Ubezpieczeń Społecznych lub Kasy Rolniczego Ubezpieczenia Społecznego potwierdzających odpowiednio, że oferent nie zalega w opłaceniu składek na ubezpieczenia zdrowotne i społeczne lub zaświadczenie, że uzyskał przewidziane prawem zwolnienie, odroczenie, lub rozłożenie na raty zaległych płatności lub wstrzymanie w całości wykonania decyzji właściwego organu, wystawione nie wcześniej niż 3 miesiące przed upływem terminu składania ofert:  
zał. nr .....
- 13.4. Kserokopia dokumentu REGON:  
zał. nr ....
- 13.5. Kserokopia dokumentu NIP:  
zał. nr ....
- 13.6. Dowód wpłacenia wadium:  
zał. nr ....

13.7. Dowód wykupu wymagań ofertowych:  
zał. nr ....

13.8. Pełnomocnictwa\*\*):  
zał. nr ....

\*) – niepotrzebne skreślić

\*\*\*) – w przypadku, gdy udzielono pełnomocnictw

.....  
(Pieczęć i podpis osoby/osób uprawnionych do reprezentowania oferenta)

**WYKAZ DOSTAW, WYKONANYCH LUB WYKONYWANYCH  
W OKRESIE OSTATNICH TRZECH LAT**

Nazwa oferenta: .....

Adres oferenta: .....

Data:.....

Lp.	Przedmiot zamówienia	Wartość zamówienia netto (bez VAT)	Termin realizacji	Pełna nazwa podmiotu, na rzecz którego wykonywano zamówienie

.....  
(pieczęć i podpis osoby/osób uprawnionych do reprezentowania oferenta)

– projekt –  
**UMOWA**

zawarta w dniu .....2009 r., w Jaworznie pomiędzy:

**Południowym Koncernem Węglowym S.A. z siedzibą w Jaworznie,**  
43-600 Jaworzno, ul. Grunwaldzka 37, NIP: 632-18-80-539, REGON: 240033634  
nr KRS nr 0000228587 - Sąd Rejonowy w Katowicach Wydział VIII Gospodarczy KRS,  
kapitał zakładowy: 352.040.780,00 zł, kapitał wpłacony: 352.040.780,00 zł,  
zwanym dalej „**Kupującym**” i reprezentowanym przez:

1. .... - .....

2. .... - .....

a

(nazwa)

.....  
(adres) ..... NIP: ..... REGON:

.....

zarejestrowanym w ..... pod

numerem.....,

zwanym treści umowy „**Sprzedającym**” i reprezentowanym przez:

1. .... - .....

2. .... - .....

Niniejsza Umowa została zawarta na podstawie Uchwały nr ..... Zarządu Południowego Koncernu Węglowego S.A. z dnia .... zatwierdzającej wyniki przetargu oraz protokołu z rokowań z dnia .....

**§ 1.**

*Przedmiot umowy*

Przedmiotem umowy jest dostawa do magazynu Zamawiającego w ZG Janina w Libiążu kruszarki ścianowej typu ....., zwanej dalej przedmiotem dostawy.

**§ 2.**

*Termin dostawy*

**Sprzedający** zobowiązuje się dostarczyć przedmiot dostawy określony w § 1 do magazynu **Kupującego** na terenie ZG Janina w Libiążu w terminie do ..... tygodni od dnia zawarcia umowy.

**§ 3.**

*Cena*

1. Łączna cena netto za przedmiot dostawy wynosi ..... zł (słownie: .....).
2. Do w/w cen zostanie doliczony podatek VAT, zgodnie z obowiązującymi przepisami..
3. Cena określona w ust. 1 zawiera wszelkie koszty poniesione w celu należytego wykonania umowy w tym koszty:
  - a. wykonania przedmiotu dostawy,
  - b. dostawy do magazynu Kupującego,
  - c. prowadzenia serwisu w okresie gwarancyjnym,
  - d. wykonania i dostawy dokumentów, o których mowa w § 8,
  - e. prowadzenia instruktażu, o którym mowa w §12 ust.4.
  - f. nadzoru nad montażem przedmiotu dostawy u Kupującego w miejscu zabudowy pod ziemią.

**§ 4.**

*Warunki płatności*

1. Zapłata nastąpi na konto **Sprzedającego** w terminie 60 dni od daty otrzymania przez **Kupującego** prawidłowo wystawionej faktury.
2. Strony ustalają jako datę zapłaty dzień obciążenia rachunku **Kupującego**.
3. Podstawą wystawienia faktury będzie podpisany dwustronnie protokół kompletności dostawy, o którym mowa w § 5 ust. 5, który należy dołączyć do faktury i przesłać na adres:  
*Południowy Koncern Węglowy S.A.*  
*ul. Grunwaldzka 37,*  
*43-600 Jaworzno.*
4. Faktura, do której nie został dołączony protokół kompletności dostawy nie jest fakturą prawidłowo wystawioną w rozumieniu § 4 ust. 1.
5. **Kupujący** upoważnia **Sprzedającego** do wystawiania faktury VAT bez konieczności składania swojego podpisu.
6. Należności wynikające z niniejszej umowy nie mogą być przelane na rzecz osoby trzeciej bez zgody **Kupującego**.
7. Faktura wystawiona na podstawie niniejszej umowy musi zawierać numer, pod którym umowa została wpisana do rejestru umów **Kupującego**.

**§ 5.**

*Dostawa*

1. **Sprzedający**, przed realizacją zamówienia, dokona w miejscu ustalonym przez obie strony prezentacji przedmiotu dostawy w obecności przedstawicieli **Kupującego**.
2. Przedmiot dostawy zostanie dostarczony **Kupującemu** w opakowaniu zwyczajowo przyjętym dla danego rodzaju towaru i sposobu przewozu.
3. Przedmiot dostawy będzie oznakowany w sposób umożliwiający jego łatwą identyfikację.

4. Koszt opakowania i oznakowania przedmiot dostawy wliczony jest w cenę przedmiotu dostawy.
5. Dostarczenie przedmiotu dostawy do **Kupującego** będzie potwierdzone protokołem kompletności dostawy podpisanym przez osoby odpowiedzialne za realizację umowy.

## **§ 6.**

### *Braki ilościowe i wady jakościowe*

W przypadku stwierdzenia braków ilościowych lub wad jakościowych w dostawie, **Kupujący** zgłosi **Sprzedającemu** pisemnie lub faksem reklamację. **Sprzedający** zobowiązany jest w ciągu 3 dni roboczych od zgłoszenia reklamacji zająć stanowisko co do braków ilościowych lub wad jakościowych w dostawie. Brakujący towar **Sprzedający** zobowiązany jest uzupełnić, a wadliwy wymienić na nowy wolny od wad na swój koszt niezwłocznie, nie później jednak niż w ciągu 7 dni od daty otrzymania reklamacji. Uzupełnienie lub wymiana towaru nie wyłącza uprawnienia **Kupującego** do naliczenia kary umownej za zwłokę w dostawie w zakresie brakującego lub wadliwego towaru, zgodnie z § 10 ust. 1 lit. b) i c).

## **§ 7.**

### *Nadzór nad realizacją Umowy*

Osobami odpowiedzialnymi za nadzór i realizację umowy są:

a) ze strony **Kupującego**

- za realizację i rozliczenie umowy - .....
- .....  
- za nadzór - .....
- .....

b) ze strony **Sprzedającego**

## **§ 8.**

### *Dokumentacja*

1. Na 30 dni przed dostawą, **Sprzedający** dostarczy kupującemu instrukcję obsługi w rozumieniu dyrektywy 2006/42/WE i 94/09/WE .
2. Wraz z przedmiotem dostawy **Sprzedający** dostarczy **Kupującemu** następujące dokumenty :
  - deklaracje zgodności
  - świadectwa jakości wyrobu
  - katalog części zamiennych
  - karty gwarancyjne
  - protokół kontroli ostatecznej (dotyczy silnika) .
  - komplet dokumentów uprawniających Kupującego do stosowania przedmiotu dostawy w podziemnych zakładach wydobywających węgiel kamienny, w wyrobiskach

- zaliczonych do klasy „A” zagrożenia wybuchem pyłu węglowego. Dokumenty, o których mowa, będą zgodne ze stanem prawnym na dzień dostawy.
- listę pracowników uprawnionych do prowadzenia gwarancyjnych prac serwisowych posiadających stosowne doświadczenie i kwalifikacje.

## § 9.

### *Gwarancja i serwis*

1. Na prawidłową pracę przedmiotu dostawy **Sprzedający** udziela gwarancji na okres ..... miesięcy.
2. Z gwarancji wyłączone są części szybkozużywające się: noże kruszące, wałki skrętne oraz uszkodzenia powstałe w wyniku użytkowania przez **Kupującego** niezgodnego z dokumentacją techniczno-ruchową i instrukcją obsługi **Sprzedającego**.
3. Okres gwarancji wydłuża się o czas wykonywania napraw gwarancyjnych.
4. Okres gwarancji będzie liczony od dnia odbioru technicznego przedmiotu umowy w miejscu pracy pod ziemią u **Kupującego**, co zostanie potwierdzone stosownym protokołem podpisanym przez przedstawicieli obu Stron umowy. Rozpoczęcie naliczania okresu gwarancji nastąpi nie później niż 3 miesiące po podpisaniu protokołu kompletności dostaw.
5. W przypadku wystąpienia w okresie gwarancyjnym wad w przedmiocie dostawy, **Kupujący** dokona telefonicznej reklamacji na numer ..... i potwierdzi za pomocą faxu na numer ..... Do wezwania serwisu upoważnione są osoby wyższego doboru ruchu **Kupującego** nadzorujące prace na zmianie, na której zaistniała awaria.
6. **Sprzedający** w okresie gwarancyjnym zapewni wykonanie napraw gwarancyjnych w miejscu zabudowania przedmiotu dostawy. Podzespoły wymagające wymiany w okresie gwarancyjnym **Sprzedający** dostarczy na własny koszt do **Kupującego**. Służby techniczne **Kupującego** dostarczą podzespoły na miejsce, i dokonają wymiany przy współudziale przedstawicieli **Sprzedającego**. Wykonanie usługi będzie każdorazowo stwierdzone protokołem podpisanym przez przedstawicieli obu stron.
7. Działania zmierzające do usunięcia wad przedmiotu dostawy w okresie gwarancji muszą być podjęte w ciągu 8 godzin od telefonicznego zgłoszenia potwierdzonego faxem.
8. Obsługa serwisowa po upływie okresu gwarancji realizowana będzie w oparciu o odrębną umowę serwisową
9. **Sprzedający** zobowiązany jest do świadczenia usług serwisowych przez pracowników o odpowiednim do zakresu prac doświadczeniu i kwalifikacjach, zapoznanych ze sposobem prowadzenia napraw w warunkach dołowych i obowiązkami wynikającymi z ustawy „Prawo geologiczne i górnicze”. Wykaz pracowników Serwisu spełniających powyższe warunki winien być przekazany Kierownikowi Ruchu Zakładu Górniczego **Kupującego**.



10. **Kupujący** winien zapewnić warunki bezpieczeństwa pracy przedstawicieli Serwisu w oparciu o postanowienia ustawy „Prawo geologiczne i górnicze” oraz wyznaczyć osobę dozoru ruchu w charakterze opiekuna i koordynatora prac.
11. **Kupujący** zobowiązany jest zapewnić **Sprzedającemu**: podłączenie energii elektrycznej, korzystanie z łączności telefonicznej, sprzętu ochrony osobistej i łaźni górniczej (w czasie świadczenia przez **Sprzedającego** usług serwisowych) w celu należytego wykonywania obowiązku współdziałania wynikającego z przepisu art. 354 § 1 Kodeksu Cywilnego.
12. W razie zaistnienia wypadku przy pracy, któremu w zakładzie **Kupującego** uległ pracownik **Sprzedającego**, osoba dozoru ruchu **Sprzedającego** winna powiadomić o zdarzeniu osobę Kierownictwa **Kupującego** właściwą dla wykonywanych prac serwisowych w celu spełnienia wymagań ustawy „Prawo geologiczne i górnicze”. Ustalenie okoliczności i przyczyn wypadku oraz sporządzenie wymaganej dokumentacji powypadkowej nastąpi zgodnie z obowiązującymi przepisami.

## § 10.

### *Kary umowne*

1. **Sprzedający** zobowiązuje się zapłacić **Kupującemu** kary umowne:
  - a) w przypadku odstąpienia od umowy przez **Kupującego** z powodu okoliczności, za które odpowiada **Sprzedający** - w wysokości 10% ceny netto określonej w §3 ust. 1,
  - b) za zwłokę w dostawie towaru - w wysokości 0,1% ceny netto określonej w §3 ust. 1 za każdy dzień zwłoki.
2. **Kupujący** zobowiązuje się zapłacić **Sprzedającemu** karę umowną w wysokości 10% ceny netto określonej w §3 ust. 1 w przypadku odstąpienia od umowy przez **Sprzedającego** z powodu okoliczności, za które odpowiada **Kupujący**.
3. W razie nie przystąpienia do wykonywania czynności serwisowych gwarancyjnych w czasie określonym w § 9 ust. 7 **Sprzedający** zobowiązuje się zapłacić **Kupującemu** karę umowną w wysokości 0,1% łącznej ceny netto przedmiotu dostawy za każde kolejne 8 godzin powyżej ww. czasu.
4. Strony mogą dochodzić na zasadach ogólnych odszkodowań przewyższających kary umowne.
5. Zapłata kar umownych nastąpi w terminie 14 dni od dnia wystawienia dokumentu obciążającego.
6. Obie strony mają prawo dochodzić na zasadach ogólnych odszkodowań przewyższających kary umowne.

## § 11.

### *Siła wyższa*

1. Od obowiązków określonych w niniejszej umowie Strona może być zwolniona w przypadku zaistnienia uniemożliwiających wykonanie przez nią tych obowiązków okoliczności niezależnych od stron umowy, które powstały po zawarciu umowy, takich jak w szczególności klęska żywiołowa, istotna zmiana warunków geologiczno-górniczych, wojna, rozruchy, rozporządzenia władz, strajki (siła wyższa).
2. O zaistnieniu okoliczności uznanych za siłę wyższą Strony są zobowiązane niezwłocznie się powiadomić.

3. W przypadku, gdy siła wyższa uniemożliwia Stronie należyte wykonanie świadczeń określonych niniejszą umową przez czas dłuższy niż jeden miesiąc, druga Strona może odstąpić od niniejszej umowy.
4. W razie odstąpienia od niniejszej umowy na podstawie ust. 3, nie stosuje się postanowień § 10 ust.1 lit. a) i § 10 ust.2.

## **§ 12.**

### *Postanowienia końcowe*

1. **Sprzedający** zobowiązuje się do zachowania poufności informacji, dokumentów i innych danych dotyczących **Kupującego**, a uzyskanych w związku z realizacją tej umowy.
2. Wszystkie zmiany i uzupełnienia treści niniejszej umowy wymagają formy pisemnej pod rygorem nieważności.
3. Sprzedający oświadcza, że współpracować będzie z dostawcą przenośnika ścianowego PSZ-950 "Nowomag", w zakresie szczegółów technicznych dotyczących współpracy kruszarki ścianowej z przenośnikiem zgrzebłowym ścianowym PSZ 950 "Nowomag".
4. Sprzedający przeprowadzi w terminie obustronnie uzgodnionym instruktaż 30 pracowników w zakresie montażu oraz konserwacji i obsługi kruszarki ścianowej zabudowanej na przenośniku zgrzebłowym ścianowym PSZ 950 "Nowomag".
5. W sprawach nie uregulowanych niniejszą umową zastosowanie mają przepisy Kodeksu Cywilnego.
6. Ewentualne spory wynikłe z niniejszej umowy poddaje się pod rozstrzygnięcie sądu powszechnemu właściwemu ze względu na siedzibę **Kupującego**.
7. Umowa została zawarta w dwóch jednobrzmiących egzemplarzach, po jednym egzemplarzu dla każdej ze stron.
8. Umowa wchodzi w życie z dniem zawarcia

### **Integralną część umowy stanowi załącznik:**

Załącznik nr 1 - Specyfikacja przedmiotu dostawy

**KUPUJĄCY:**

**SPRZEDAJĄCY:**

**Specyfikacja przedmiotu dostawy wraz z cenami.**

<b>lp.</b>	<b>Wyszczególnienie</b>	<b>Jedn. miary.</b>	<b>Ilość</b>	<b>Uwagi</b>
1	Kruszarka ścianowa typu.....	szt.	1	
2	Wyprawka: -elementy zabezpieczające przed przeciążeniem - noże kruszące CX-18/38/60/165/HZ-30 z zawleczkami sprężystymi HZ-30 - siłownik podnoszenia bębna kruszącego	szt. kpl. szt.	3 1 1	

**KUPUJĄCY:**

**SPRZEDAJĄCY:**