

**SPECYFIKACJA ISTOTNYCH WARUNKÓW ZAMÓWIENIA
(SIWZ)**

do przetargu nieograniczonego na:

Dostawę przenośnika zgrzeblowego ścianowego dla potrzeb ZG JANINA.

NAZWA I ADRES ZAMAWIAJĄCEGO

Południowy Koncern Węglowy S.A.
43 – 600 Jaworzno, ul. Grunwaldzka 37

Wydział Zamówień Publicznych: tel. 032 618 54 31; fax: 032 615 08 62
Adres internetowy (URL): www.pkwsa.pl

TRYB UDZIELENIA ZAMÓWIENIA

Przetarg nieograniczony

Podstawa prawna:

art. 134 ust. 1 oraz art. 39 ustawy z dnia 29 stycznia 2004 r. Prawo zamówień publicznych (tekst jednolity Dz.U. z 2006 roku, Nr 164 poz.1163 z późn. zm.)

PRZEDMIOT ZAMÓWIENIA

Nazwa nadana przez zamawiającego:

Dostawa przenośnika zgrzeblowego ścianowego dla potrzeb ZG JANINA.

Nazwa wg Wspólnego Słownika Zamówień:

kod CPV 29.22.17.23-8 „Opancerzone przenośniki górnicze (AFCS)”

Nazwa wg Polskiej Klasyfikacji Wyrobów i Usług:

Symbol PKWiU: 29.52.11 „Przenośniki górnicze”

Opis przedmiotu zamówienia stanowi załącznik nr 1 do SIWZ.

TERMIN WYKONANIA ZAMÓWIENIA

- 4 tygodnie od daty zawarcia umowy – dostawa członów trasowych przenośnika,
- 6 tygodni od daty zawarcia umowy – dostawa kadłubów napędów i pozostałych elementów przenośnika.

WYKAZ ZAŁĄCZNIKÓW DO SIWZ:

Załącznik nr 1 - Opis przedmiotu zamówienia

Załącznik nr 1a - Wykaz spełnienia istotnych dla zamawiającego wymagań i parametrów technicznych

Załącznik nr 1b - wymagane wymiary gabarytowe (decydujące o współpracy z obudową zmechanizowaną i kombajnem)

Załącznik nr 2 - FORMULARZ OFERTOWY (wzór)

Załącznik nr 3 - Wykaz dostaw wykonanych w okresie ostatnich 3 lat (wzór)

Załącznik nr 4 - Projekt UMOWY

Zgodnie z art. 36 ust. 1 ustawy z dnia 29 stycznia 2004 r. Prawo zamówień publicznych (tekst jednolity Dz.U. z 2006 r. nr 164 poz. 1163 z późn. zm.) określa się poniższe warunki:

I. INFORMACJE OGÓLNE

1. Ilekroć w niniejszej Specyfikacji zastosowane jest pojęcie „ustawa” bez bliższego określenia, o jaką ustawę chodzi, to dotyczy to znowelizowanej ustawy z dnia 29.01.2004 roku Prawo zamówień publicznych (tekst jedn. Dz. U. z 2006 r. nr 164 poz. 1163 z późn. zm.).
2. Wykonawca przedstawi ofertę w języku polskim - zgodną z postanowieniami SIWZ.
3. Wykonawca złoży tylko jedną ofertę (wypełniony „Formularz ofertowy” stanowiący załącznik nr 2 do SIWZ wraz z wymaganymi przez SIWZ dokumentami oraz oświadczeniami) w jednym egzemplarzu.
4. Złożenie większej liczby ofert spowoduje odrzucenie wszystkich ofert złożonych przez danego wykonawcę.
5. Wykonawca poniesie wszelkie koszty związane z przygotowaniem i złożeniem oferty. Zamawiający nie przewiduje zwrotu kosztów związanych z uczestnictwem w postępowaniu.
6. Wykonawcy mogą wspólnie ubiegać się o udzielenie zamówienia. Grupa wykonawców ubiegająca się o udzielenie zamówienia musi przyjąć formę prawną określoną w art. 23 ustawy z dnia 29.01.2004 roku Prawo zamówień publicznych [tekst jedn. Dz. U. z 2006 r. nr 164 poz. 1163 z późn. zm.]
7. Jeżeli oferta wykonawców wspólnie ubiegających się o udzielenie zamówienia zostanie wybrana, przed zawarciem umowy w sprawie przedmiotowego zamówienia zamawiający żąda przedłożenia umowy regulującej współpracę tych wykonawców.
8. Po otwarciu ofert Zamawiający zwróci się do wykonawców o złożenie oświadczenia zgodnie z art. 24 ust. 2 pkt. 1-2 ustawy.
9. Zamawiający informuje, że umożliwi wgląd do jawnej części złożonych ofert w wyznaczonym przez siebie terminie, określonym w pisemnej odpowiedzi na pisemny wniosek zainteresowanego.

II. OPIS WARUNKÓW UDZIAŁU W POSTĘPOWANIU

A.) STATUS PRAWNY

A.1. Warunki udziału w zakresie statusu prawnego:

O udzielenie zamówienia mogą ubiegać się wykonawcy, którzy:

1. Spełniają warunki art. 22 ust.1 pkt 1-3 ustawy.
2. Nie podlegają wykluczeniu z postępowania na podstawie art. 24 ust.1 pkt 1-2 oraz art.24 ust.2 pkt 1-2 ustawy.
3. Posiadają prawo do prowadzenia działalności gospodarczej.
4. Nie podlegają wykluczeniu z postępowania na podstawie art.24 ust.1 pkt 3 ustawy.
5. Nie podlegają wykluczeniu z postępowania na podstawie art.24 ust.1 pkt 4-8 ustawy.
6. Nie podlegają wykluczeniu z postępowania na podstawie art.24 ust.1 pkt 9 ustawy.

A.2. Dokumenty i oświadczenia, jakie mają dostarczyć wykonawcy w celu potwierdzenia spełniania warunków udziału w postępowaniu - w zakresie statusu prawnego:

1. Oświadczenie, że wykonawca spełnia warunki określone w art. 22 ust. 1 pkt. 1-3 ustawy Prawo zamówień publicznych, tj.
 - a) posiada uprawnienia do wykonywania określonej działalności lub czynności, jeżeli ustawy nakładają obowiązek posiadania takich uprawnień;
 - b) posiada niezbędną wiedzę i doświadczenie oraz dysponują potencjałem technicznym i osobami zdolnymi do wykonania zamówienia;
 - c) znajduje się w sytuacji ekonomicznej i finansowej zapewniającej wykonanie zamówienia;
2. Oświadczenie, że wykonawca nie podlega wykluczeniu na podstawie art. 24 ust. 1 pkt 1-2 ustawy Prawo zamówień publicznych.
(Natomiast do złożenia oświadczenia, że wykonawca nie podlega wykluczeniu na podstawie art.24 ust. 2 pkt 1-2 ustawy zamawiający wezwie wszystkich wykonawców po otwarciu ofert)
3. Aktualny odpis z właściwego rejestru albo aktualne zaświadczenie o wpisie do ewidencji działalności gospodarczej, jeżeli odrębne przepisy wymagają wpisu do rejestru lub zgłoszenia do ewidencji działalności gospodarczej, wystawiony nie wcześniej niż **6 miesięcy** przed upływem terminu składania ofert.
4. Aktualne zaświadczenia właściwego naczelnika Urzędu Skarbowego oraz właściwego oddziału Zakładu Ubezpieczeń Społecznych lub Kasy Rolniczego Ubezpieczenia Społecznego potwierdzające odpowiednio, że wykonawca nie zalega z opłacaniem podatków, opłat oraz składek na ubezpieczenie zdrowotne i społeczne, lub zaświadczeń, że uzyskał przewidziane prawem zwolnienie, odroczenie lub rozłożenie na raty zaległych płatności lub wstrzymanie w całości wykonania decyzji właściwego organu - wystawionych nie wcześniej niż **3 miesiące** przed upływem terminu składania ofert.
5. Aktualna informacja z Krajowego Rejestru Karnego w zakresie określonym w art. 24 ust.1 pkt 4-8 ustawy, wystawiona nie wcześniej niż **6 miesięcy** przed upływem terminu składania ofert.
6. Aktualna informacja z Krajowego Rejestru Karnego w zakresie określonym w art. 24 ust. 1 pkt 9 ustawy, wystawiona nie wcześniej niż **6 miesięcy** przed upływem terminu składania ofert.

A.2.1. Informacja dla wykonawców mających siedzibę lub miejsce zamieszkania poza terytorium Rzeczypospolitej Polskiej:

1. Jeżeli wykonawca ma siedzibę lub miejsce zamieszkania poza terytorium Rzeczypospolitej Polskiej, zamiast dokumentów, o których mowa w sekcji II.A ust.A.2 punkty 3, 4 i 6, składa dokument lub dokumenty, wystawione w kraju, w którym ma siedzibę lub miejsce zamieszkania, potwierdzające odpowiednio, że:
 - a) nie otwarto jego likwidacji ani nie ogłoszono upadłości;
 - b) nie zalega z uiszczaniem podatków, opłat lub składek na ubezpieczenie społeczne i zdrowotne albo że uzyskał przewidziane prawem zwolnienie, odroczenie lub rozłożenie na raty zaległych płatności lub wstrzymanie w całości wykonania decyzji właściwego organu. nie orzeczono wobec niego zakazu ubiegania się o zamówienie;
 - c) nie orzeczono wobec niego zakazu ubiegania się o zamówienie.
2. Jeżeli wykonawca ma siedzibę lub miejsce zamieszkania poza terytorium Rzeczypospolitej Polskiej, zamiast dokumentu, o którym mowa w sekcji II.A ust.A.2. punkt 5, składa zaświadczenie właściwego organu sądowego lub administracyjnego kraju pochodzenia albo zamieszkania osoby, której dokumenty dotyczą, w zakresie określonym w art. 24 ust. 1 pkt. 4–8 ustawy.

3. Dokumenty, o których mowa w sekcji II.A ust.A.2.1 pkt. 1 lit. a) i c) oraz w pkt 2, powinny być wystawione nie wcześniej niż **6 miesięcy** przed upływem terminu składania ofert. Dokument, o którym mowa w sekcji II.A ust.A.2.1 pkt 1 lit. b), powinien być wystawiony nie wcześniej niż **3 miesiące** przed upływem terminu składania ofert.
4. Jeżeli w kraju pochodzenia osoby lub w kraju, w którym wykonawca ma siedzibę lub miejsce zamieszkania, nie wydaje się dokumentów, o których mowa w punktach 1 i 2 niniejszego ustępu, zastępuje się je dokumentem zawierającym oświadczenie złożone przed notariuszem, właściwym organem sądowym, administracyjnym albo organem samorządu zawodowego lub gospodarczego odpowiednio kraju pochodzenia osoby lub kraju, w którym wykonawca ma siedzibę lub miejsce zamieszkania. Przepis punktu 3 niniejszego ustępu stosuje się odpowiednio. Powyższy dokument (oświadczenie) musi być złożony w formie oryginału wraz z tłumaczeniem na język polski przez tłumacza przysięgłego.

B.) ZDOLNOŚĆ EKONOMICZNA I FINANSOWA

B.1. Warunki udziału w zakresie zdolności ekonomicznej i finansowej

1. O udzielenie zamówienia mogą ubiegać się wykonawcy, którzy osiągnęli średni przychód z ostatnich trzech lat obrotowych, a jeżeli okres prowadzenia działalności jest krótszy – za ten okres, w wysokości nie mniejszej niż: 5 000 000,00 zł

Przychód liczony jako średnia arytmetyczna z powyższego okresu z pozycji A Rachunku zysków i strat – wersja kalkulacyjna lub z sumy pozycji A.I i A.IV – wersja porównawcza.

2. Są ubezpieczeni od odpowiedzialności cywilnej w zakresie prowadzonej działalności gospodarczej na sumę nie mniejsza niż 3 500 000,00 zł oraz złożą oświadczenie, że w przypadku zawarcia umowy z Zamawiającym będą ubezpieczeni od odpowiedzialności cywilnej w zakresie prowadzonej działalności gospodarczej na sumę nie mniejszą niż 3 500 000,00 zł przez cały okres obowiązywania umowy.

B.2. Dokumenty i oświadczenia, jakie mają dostarczyć wykonawcy w celu potwierdzenia spełnienia warunków udziału w postępowaniu - w zakresie zdolności ekonomicznej i finansowej:

1. Bilans oraz rachunek zysków i strat ,a jeżeli sprawozdanie finansowe podlega badaniu przez biegłego rewidenta zgodnie z przepisami o rachunkowości również opinia o badanym sprawozdaniu, za ostatnie 3 lata obrotowe, a jeżeli okres prowadzenia działalności jest krótszy – za ten okres.

W przypadku wykonawców nie zobowiązanych do sporządzania sprawozdania finansowego – inne dokumenty określające obroty oraz zobowiązania i należności za okres jak w poprzednim zdaniu.

W przypadku niewystępowania obowiązku badania sprawozdania finansowego przez biegłego rewidenta, zamawiający wymaga od wykonawcy złożenia stosownego oświadczenia.

2. Polisa, a w przypadku jej braku inny dokument potwierdzający, że Wykonawca jest ubezpieczony od odpowiedzialności cywilnej w zakresie prowadzonej działalności gospodarczej.
3. Oświadczenie Wykonawcy, że w przypadku zawarcia umowy z Zamawiającym, Wykonawca będzie ubezpieczony od odpowiedzialności cywilnej w zakresie prowadzonej działalności gospodarczej na sumę nie mniejsza niż 3 500 000,00 zł przez cały okres obowiązywania umowy.

C. ZDOLNOŚĆ TECHNICZNA:

C.1. Warunki udziału w zakresie zdolności technicznej:

O udzielenie zamówienia mogą ubiegać Wykonawcy, którzy:

Należycie zrealizowali dostawy w okresie ostatnich 3 lat przed dniem wszczęcia postępowania o udzielenie zamówienia, a jeżeli okres prowadzenia działalności jest krótszy – w tym okresie, odpowiadające swoim rodzajem i wartością dostawom stanowiącym przedmiot zamówienia – przenośniki zgrzeblowe ścianowe, z podaniem ich wartości, przedmiotu, dat wykonania i odbiorców oraz załączą dokumenty potwierdzające, że dostawy te zostały wykonane należycie. Wymagane jest zrealizowanie dostaw przenośników zgrzeblowych ścianowych odpowiadających swoim rodzajem przedmiotowi zamówienia w okresie ostatnich trzech lat przed dniem wszczęcia postępowania o udzielenie zamówienia na sumę brutto nie mniejszą niż 15 000 000,00 zł.

C.2. Dokumenty i oświadczenia, jakie mają dostarczyć wykonawcy w celu potwierdzenia spełnienia warunków udziału w postępowaniu – w zakresie zdolności technicznej:

Wykaz dostaw wykonanych w okresie ostatnich 3 lat przed dniem wszczęcia postępowania o udzielenie zamówienia, a jeżeli okres prowadzenia działalności jest krótszy – w tym okresie, odpowiadających swoim rodzajem i wartością dostawom stanowiącym przedmiot zamówienia – przenośniki zgrzeblowe ścianowe, z podaniem ich wartości, przedmiotu, dat wykonania i odbiorców oraz dokumenty potwierdzające, że dostawy te zostały wykonane należycie.

III. SPOSÓB OCENY SPEŁNIANIA WARUNKÓW UDZIAŁU W POSTĘPOWANIU:

1. Spełnienie przez wykonawców powyższych warunków udziału w postępowaniu oceniane będzie na podstawie dostarczonych wraz z ofertą dokumentów i oświadczeń (zgodnie z sekcją II SIWZ) wg formuły: „spełnia” / „nie spełnia”.
2. Wykonawca zostanie wykluczony z postępowania o udzielenie zamówienia, jeżeli chociaż jeden z w/w warunków nie zostanie spełniony.
3. Oferta wykonawcy wykluczonego z postępowania zostanie odrzucona.

IV. POZOSTAŁE WYMAGANIA ZAMAWIAJĄCEGO ORAZ DOKUMENTY I OŚWIADCZENIA, KTÓRE NALEŻY ZŁOŻYĆ W OFERCIE CELEM POTWIERDZENIA SPEŁNIENIA TYCH WYMAGAŃ.

1. Wymaga się, aby w wyznaczonym terminie Wykonawca złożył wyłącznie jedną ofertę sporządzoną w języku polskim, wg wzoru określonego w załączniku nr 2 do SIWZ - „Formularz ofertowy” wraz z wymaganymi oświadczeniami i dokumentami. Należy wypełnić wszystkie pozycje formularza ofertowego i złożyć podpisy przez osoby uprawnione do reprezentowania Wykonawcy.
2. W celu potwierdzenia, że oferowany przedmiot zamówienia odpowiada wymaganiom określonym w Załączniku nr 1 do Specyfikacji Istotnych Warunków Zamówienia, Zamawiający wymaga również przedstawienia w ofercie następujących oświadczeń i dokumentów:
 - 2.1. Wymaga się aby przedmiot zamówienia posiadał deklarację zgodności WE i znak CE wymagane ustawą z dnia 30 sierpnia 2002 r. o systemie oceny zgodności (tekst jednolity:

Dz.U. z 2004 r., Nr 204, poz. 2087 z późn. zm.), a w przypadku braku deklaracji zgodności WE oryginał lub poświadczoną przez Wykonawcę za zgodność z oryginałem kserokopię ważnego dopuszczenia do stosowania w podziemnych zakładach górniczych, wydanego przez Prezesa Wyższego Urzędu Górniczego w Katowicach.

Na potwierdzenie spełnienia tego wymagania Wykonawca dostarczy dokument w postaci:

Oświadczenia, że Wykonawca wraz z dostawą przedmiotu zamówienia dostarczy Zamawiającemu deklarację zgodności WE wymaganą ustawą z dnia 30 sierpnia 2002 r. o systemie oceny zgodności (tekst jednolity: Dz. U. z 2004 r., Nr 204, poz. 2087 z późn. zm.), oraz uprawniającą Zamawiającego do stosowania przedmiotu zamówienia w podziemnych zakładach wydobywających węgiel kamienny, w wyrobiskach zaliczonych do klasy „A” zagrożenia wybuchem pyłu węglowego, a w przypadku braku deklaracji zgodności WE oryginał lub poświadczoną przez Wykonawcę za zgodność z oryginałem kserokopię ważnego dopuszczenia do stosowania w podziemnych zakładach górniczych, wydanego przez Prezesa Wyższego Urzędu Górniczego w Katowicach.

2.2. Wymaga się aby Wykonawca dostarczył wypisy z dokumentacji technicznej dla przedmiotu zamówienia lub wypisy z instrukcji - w rozumieniu dyrektywy 98/37/EWG i 94/9/EWG – które potwierdzać będą że przedmiot zamówienia spełnia warunki techniczne określone w załączniku nr 1 do SIWZ - Opis przedmiotu zamówienia, zawierające między innymi:

- a) charakterystyki techniczne,
- b) opisy budowy i działania,
- c) zwymiarowany rysunek przekroju członu trasy przenośnika,
- d) rysunki złożeniowe oraz rysunki podstawowych podzespołów przedstawiające wymiary gabarytowe i ciężary,
- e) kryteria zużycia rynien trasowych i dołącznych, kół łańcuchowych, wałów napędowych, zgrzebeł i łańcucha, na podstawie których można będzie przeprowadzić ich kwalifikacje do wymiany lub remontu.
- f) obliczenia sprawdzające maksymalną wydajność przedmiotowego przenośnika dla nachylenia w zakresie kątów $\pm 10^\circ$ i długości ściany 280 m oraz podać prędkość łańcucha zgrzeblowego przy zastosowaniu jednostek napędowych opisanych w załączniku nr 1 do SIWZ. dla zainstalowanej mocy max. 3 x 400 kW.
- g) opis i rysunki w sposób jednoznaczny określające rozwiązanie konstrukcyjne oraz zakres niezbędnych nakładów rzeczowych do poniesienia w celu przystosowania przenośnika do pracy na ocios przeciwny.

2.3. Wymaga się, aby Wykonawca dostarczył wykaz spełnienia istotnych dla Zamawiającego wymagań i parametrów technicznych zgodnie z wzorem stanowiącym załącznik nr 1a do SIWZ.

V. INFORMACJE DLA WYKONAWCÓW WSPÓLNIE UBIEGAJĄCYCH SIĘ O UDZIELENIE ZAMÓWIENIA

1. Wymaga się, aby w przypadku, gdy wykonawcy wspólnie ubiegają się o udzielenie zamówienia, do oferty został załączony dokument ustanawiający pełnomocnika do reprezentowania ich w postępowaniu o udzielenie zamówienia albo do reprezentowania ich w postępowaniu i zawarcia umowy w sprawie zamówienia publicznego.
2. Wymaga się, aby każdy z wykonawców wspólnie ubiegających się o udzielenie zamówienia: (tj. każdy uczestnik konsorcjum lub grupy) złożył dokumenty i oświadczenia opisane w sekcji II.A. ust.A.2. lub w ust.A.2.1.

3. Dokument ustanawiający pełnomocnika do reprezentowania grupy wykonawców w postępowaniu o udzielenie zamówienia albo do reprezentowania ich w postępowaniu i zawarcia umowy w sprawie zamówienia publicznego- powinien być złożony w imieniu wszystkich wykonawców występujących wspólnie.
4. Dokumenty opisane w sekcji II ust.B.2. i ust.C.2. i sekcji IV wykonawcy składają odpowiednio tak, aby wspólnie spełnić warunki udziału w postępowaniu.
5. Wypełniony „Formularz ofertowy” stanowiący załącznik nr 2 do SIWZ składa pełnomocnik grupy lub lider konsorcjum w imieniu wszystkich Wykonawców występujących wspólnie.
6. Umowa zawarta z grupą wykonawców będzie zawierać zapis wskazujący, który uczestnik grupy wykonawców będzie wystawiał faktury z tytułu realizacji umowy.

VI. INFORMACJA O OFERTACH CZĘŚCIOWYCH

Zamawiający nie dopuszcza możliwości składania ofert częściowych.

VII. OFERTY WARIANTOWE

Zamawiający nie dopuszcza możliwości składania ofert wariantowych.

VIII. INFORMACJA O PRZEWIDYWANYCH ZAMÓWIENIACH UZUPEŁNIAJĄCYCH

Zamawiający nie przewiduje udzielania zamówień uzupełniających.

IX. INFORMACJE O PODWYKONAWCACH

1. Zamawiający żąda, aby żadna część zamówienia nie była powierzona podwykonawcom.
2. Poddostawca wykonawcy nie będzie potraktowany jako podwykonawca.
3. W przypadku, gdy wykonawcą będzie pośrednik handlowy, producent traktowany będzie jako poddostawca wykonawcy ubiegającego się o zamówienie

X. OPIS KRYTERIÓW, KTÓRYMI ZAMAWIAJACY BĘDZIE SIĘ KIEROWAŁ PRZY WYBORZE OFERTY, WRAZ Z PODANIEM ZNACZENIA TYCH KRYTERIÓW I SPOSOBU OCENY OFERT

1. Opis sposobu obliczenia ceny oferty:

- a) Wykonawca poda cenę oferty w złotych brutto za przedmiot zamówienia w sposób określony w załączniku nr 2 do SIWZ.
- b) Formuła ceny oferty wynika z art. 2 pkt 1) ustawy Prawo zamówień publicznych obowiązującej na terytorium Rzeczypospolitej Polskiej i zawiera kwotę podatku od towarów i usług (VAT) naliczonego zgodnie z Ustawą o podatku od towarów i usług z dnia 11 marca 2004 r. (Dz.U. Nr 54 poz. 535) oraz Rozporządzeniem Ministra Finansów z dnia 27 kwietnia 2004 r. w sprawie wykonania niektórych przepisów ustawy o podatku od towarów i usług (Dz. U. Nr 97 poz. 970) – obowiązujących na terytorium Rzeczypospolitej Polskiej.

- c) Dla celów porównania ofert zamawiający odczyta kwotę brutto, jaką zamierza przeznaczyć na sfinansowanie zamówienia.
- d) Zamawiający odrzuci na podstawie art. 89 ust 1 pkt 6) ustawy ofertę, która zawiera błąd w obliczeniu ceny polegający w szczególności na:
 - nieuwzględnieniu w obliczeniu ceny oferty podatku VAT,
 - zastosowaniu nieprawidłowej stawki podatku VAT w cenie oferty,
 - wadliwie wyliczonej wartości podatku VAToraz innych błędów rachunkowych nie dających się poprawić na podstawie artykułu 88 ustawy.
- e) Jeżeli zostanie złożona oferta, której wybór prowadziłby do powstania obowiązku podatkowego zamawiającego zgodnie z przepisami o podatku od towarów i usług w zakresie dotyczącym wewnątrzspółnotowego nabycia towarów, zamawiający w celu oceny takiej oferty dolicza do przedstawionej w niej ceny podatek od towarów i usług, który miałby obowiązek wpłacić zgodnie z obowiązującymi przepisami. (zgodnie z art. 91 ust.3.a ustawy)

2. Kryterium oceny ofert, sposób obliczania oceny ofert oraz wybór oferty najkorzystniejszej.

Przy ocenie ofert zamawiający kierować się będzie kryterium:

- cena brutto oferty – waga 100 %;

Ocena ofert będzie dokonywana przy zastosowaniu wzoru:

$$C_i = (C_{\min} / C_{\text{bad}}) \times 100 \text{ [pkt]}$$

gdzie:

C_i – ilość punktów badanej oferty nie podlegającej odrzuceniu [pkt]

C_{\min} – najniższa cena brutto oferty spośród ofert nie podlegających odrzuceniu [zł]

C_{bad} – cena brutto oferty badanej nie podlegającej odrzuceniu [zł]

Oferta o najniższej cenie uzyska 100 pkt., a każda kolejna o wyższej cenie otrzyma ilość punktów niższą wynikającą z proporcji matematycznej.

Wyliczenie punktów zostanie dokonane z dokładnością do dwóch miejsc po przecinku, zgodnie z matematycznymi zasadami zaokrąglania.

Za najkorzystniejszą ofertę Zamawiający uzna tą ofertę, która uzyska największą ilość punktów.

3. Opis sposobu wyboru oferty najkorzystniejszej:

- 3.1. Przy wyborze oferty Zamawiający za najkorzystniejszą uzna ofertę, która uzyska największą ilość punktów C_i dla danej części zamówienia obliczoną według powyższego wzoru.
- 3.2. Zamawiający udzieli zamówienia Wykonawcy, którego oferta:
 - a) nie jest niezgodna z ustawą,
 - b) odpowiada wszystkim wymaganiom zawartym w SIWZ,
 - c) została uznana przez Zamawiającego za najkorzystniejszą.

XI. ZASADY UCZESTNICTWA W POSTĘPOWANIU

1. Wadium

- 1.1. Wykonawca składający ofertę jest obowiązany przed upływem terminu składania ofert wnieść wadium w wysokości: **100 000,00 zł** (słownie: sto tysięcy złotych 00/100)
- 1.2. Wadium może być wniesione w następujących formach:
 - a) w pieniądzu;
 - b) poręczeniach bankowych lub poręczeniach spółdzielczej kasy oszczędnościowo – kredytowej, za poręczeniem pieniężnym;
 - c) gwarancjach bankowych;
 - d) gwarancjach ubezpieczeniowych;
 - e) poręczeniach udzielanych przez podmioty - zgodnie z art. 6.b ust. 5 pkt 2 ustawy z dnia 9 listopada 2000 r. o utworzeniu Polskiej Agencji Rozwoju Przedsiębiorczości (Dz.U. Nr 109, poz. 1158 z późn. zm.).
- 1.3. Wadium wnoszone w pieniądzu należy wpłacić przed upływem terminu składania ofert na konto zamawiającego w **Banku PKO BP S.A. Oddział I w Jaworznie nr 75 1020 2528 0000 0002 0127 3192.**
- 1.4. Wadium w pozostałej akceptowalnej formie należy złożyć przed upływem terminu składania ofert w siedzibie zamawiającego w Jaworznie przy ul. Grunwaldzkiej 37 (**budynek centrali telefonicznej - parter - pokój nr 6 - Wydział Finansowy - w godz. 7:00 - 15:00**).
- 1.5. Przy wnoszeniu wadium wykonawca winien powołać się na numer sprawy i nazwę postępowania o udzielenie zamówienia publicznego, a w formularzu ofertowym podać numer swojego konta bankowego, na które należy zwrócić wadium.
- 1.6. Za terminowe wniesienie wadium uważa się:
 - a) w formie pieniężnej - uznanie rachunku zamawiającego przed upływem terminu składania ofert,
 - b) w innej akceptowalnej formie – oryginał dokumentu złożony w siedzibie zamawiającego przed upływem terminu składania ofert.
- 1.7. Nie wniesienie wadium lub wniesienie wadliwego wadium, zgodnie z art. 24 ust. 2 pkt. 4 ustawy spowoduje wykluczenie wykonawcy z udziału w postępowaniu o udzielenie zamówienia publicznego.
- 1.8. Zwrot lub utrata wadium nastąpi zgodnie z art. 46 ustawy.

2. Zabezpieczenie należytego wykonania umowy.

Zamawiający nie będzie wymagał wniesienia zabezpieczenia należytego wykonania umowy od wykonawcy, którego oferta zostanie uznana za najkorzystniejszą

3. Opis sposobu przygotowania oferty.

Oferta powinna być przygotowana z uwzględnieniem poniższych zasad:

- 3.1. Oferta musi być złożona z zachowaniem formy pisemnej w języku polskim pod rygorem nieważności.
- 3.2. Dokumenty sporządzone w języku obcym należy złożyć wraz z tłumaczeniem na język polski, poświadczonym przez Wykonawcę.

- 3.3 W przypadku, gdy wykonawca dołącza do oferty jako załącznik kopię jakiegoś dokumentu, kopia winna być poświadczona na każdej zapisanej stronie dokumentu klauzulą „za zgodność z oryginałem” przez osoby uprawnione do reprezentowania Wykonawcy.
- 3.4 Oferta powinna zawierać prawidłowo wypełniony Formularz ofertowy oraz wszelkie wymagane dokumenty i oświadczenia określone w niniejszej SIWZ.
- 3.5 Wymaga się, aby wszystkie strony oferty wraz z załącznikami były spięte lub zszyte w sposób zabezpieczający przed zdekompletowaniem zawartości oferty.
- 3.6 Wymaga się, aby wszystkie strony oferty zawierające jakiegokolwiek teksty, znaki czy rysunki, były ponumerowane kolejnymi numerami stron.
- 3.7 Do oferty należy dołączyć wszystkie dokumenty, oświadczenia wymagane postanowieniami zawartymi w SIWZ oraz zestawić je w „SPISIE TREŚCI” zawierającym co najmniej: *liczbę porządkową / nazwę dokumentu, oświadczenia / numer strony oferty*, na której dokument, oświadczenie się znajduje.
- 3.8 Wymaga się, aby wszystkie zapisane strony Formularza ofertowego były podpisane przez osoby umocowane do składania oświadczeń woli i zaciągania zobowiązań w imieniu Wykonawcy.
- 3.9 Umocowanie do podpisania oferty winno być dołączone do oferty, o ile nie wynika wprost z innych dokumentów załączonych do oferty.
- 3.10 Wykonawca umieści ofertę w kopercie (**koperta zewnętrzna**) i opíše w następujący sposób: *nazwa i adres wykonawcy, nazwa i adres zamawiającego oraz napis:*
„Oferta do przetargu nieograniczonego na „Dostawę przenośnika zgrzeblowego ścianowego dla potrzeb ZG JANINA.” -- sprawa nr 23/2007/EZP/LS – Nie otwierać przed dniem 06.06.2007 r. godz. 11:00 – Otwarcie komisyjne!”.
- 3.11 Wykonawca wydzieli z oferty dokumenty zawierające informacje stanowiące tajemnicę handlową przedsiębiorstwa w rozumieniu przepisów ustawy o zwalczaniu nieuczciwej konkurencji.
- 3.12 Wydzieloną CZĘŚĆ POUFNA OFERTY- TAJEMNICA PRZEDSIĘBIORSTWA należy złożyć w nieprzezroczystej zaklejonej kopercie (**koperta wewnętrzna**) i opisać w następujący sposób:
Nazwa i adres wykonawcy oraz napis o brzmieniu: „CZĘŚĆ POUFNA OFERTY- TAJEMNICA PRZEDSIĘBIORSTWA do przetargu nieograniczonego na „Dostawę przenośnika zgrzeblowego ścianowego dla potrzeb ZG JANINA” - sprawa nr 23/2007/EZP/LS – Do wglądu tylko przez komisję przetargową!”
- 3.13 W przypadku braku wydzielenia z oferty CZĘŚCI POUFNEJ OFERTY - TAJEMNICY PRZEDSIĘBIORSTWA w powyższy sposób, zamawiający uzna, że wszystkie dokumenty złożone w ofercie są w pełni jawne.
- 3.14 Wszelkie korekty i poprawki treści oferty mogą być nanoszone jedynie przez przekreślenie błędnego zapisu i wstawienie obok poprawnego czytelного zapisu. Wymaga się, aby wszelkie korekty i poprawki były opatrzone datą jej dokonania oraz podpisami osób podpisujących ofertę – pod rygorem odrzucenia oferty.

4. Miejsce i termin składania ofert.

Ofertę należy złożyć w siedzibie Zamawiającego w Jaworznie, ul. Grunwaldzka 37, (budynek zarządu – II piętro - pokój nr 27 -Wydział Zamówień Publicznych) - w terminie do dnia **06.06.2007 r. do godz. 10:00.**

5. Opis sposobu porozumiewania się zamawiającego z wykonawcami oraz sposobu przekazywania oświadczeń, wniosków, zawiadomień oraz informacji.

- 5.1. Oświadczenia, wnioski, zawiadomienia oraz informacje w trakcie postępowania zamawiający i wykonawca przekazują w pełnej formie pisemnej.
- 5.2. Informacje przekazane za pomocą telefaksu uważa się za złożone w terminie, jeżeli ich treść dotarła do adresata przed upływem terminu i została niezwłocznie potwierdzona pisemnie, tj adresat do 3 dni otrzymał oryginał dokumentu.
- 5.3. W przypadku przekazania oświadczenia, wniosku, zawiadomienia oraz informacji faksem, każda ze stron na żądanie drugiej - niezwłocznie potwierdza fakt ich otrzymania.
- 5.4. Wykonawca może zwrócić się, wyłącznie na piśmie do zamawiającego o wyjaśnienie zapisów Specyfikacji Istotnych Warunków Zamówienia.
- 5.5. Zamawiający udzieli wyjaśnień Wykonawcy, jeżeli pytanie wpłynie do Zamawiającego nie później niż 6 dni przed terminem otwarcia ofert. Treść pytań (bez ujawniania źródła zapytania) wraz z wyjaśnieniami zamawiający przekaże wykonawcom, którym przekazał SIWZ oraz zamieści na stronie internetowej, na której opublikował SIWZ.
- 5.6. Zamawiający nie przewiduje możliwości zwołania zebrania wszystkich wykonawców, w celu wyjaśnienia wątpliwości dotyczących SIWZ.
- 5.7. Osobą upoważnioną do porozumiewania się z wykonawcami jest:
Leszek Subel, tel. 032 618 52 02; fax: 032 615 08 62.

6. Miejsce i termin otwarcia ofert.

Otwarcie ofert nastąpi dnia **06.06.2007 r.** godz. **11:00** w siedzibie Zamawiającego w Jaworznie, ul. Grunwaldzka 37 - (budynek zarządu – I piętro - pokój nr 8 - sala konferencyjna).

7. Tryb otwarcia ofert i oceny ofert.

- 7.1. Wykonawcy mogą być obecni przy otwarciu ofert.
- 7.2. Bezpośrednio przed otwarciem ofert zamawiający poda kwotę, jaką zamierza przeznaczyć na sfinansowanie zamówienia.
- 7.3. W części jawnej posiedzenia komisji – po otwarciu ofert zamawiający ogłosi wykonawcom:
 - a) nazwę i adres wykonawcy, którego oferta jest otwierana,
 - b) cenę oferty,
 - c) termin wykonania zamówienia,
 - d) warunki płatności,
 - e) okres gwarancji.
- 7.4. W przypadku, gdy wykonawca nie będzie obecny przy otwieraniu ofert, na jego pisemny wniosek zamawiający prześle mu informację, zawierającą:
 - a) nazwy i adresy wykonawców, których oferty zostały otwarte oraz ceny tych ofert,
 - b) termin wykonania zamówienia,
 - c) warunki płatności,
 - d) okres gwarancji,
 - e) kwotę, jaką zamawiający zamierza przeznaczyć na sfinansowanie zamówienia.

- 7.5 Oferty złożone po terminie zostaną zwrócone bez otwierania po upływie terminu przewidzianego na wniesienie protestu.
- 7.6 Zamawiający oceniać będzie punktowo te oferty, które nie zostały odrzucone na podstawie art. 89 ustawy.

8. Oczywiste omyłki rachunkowe w obliczeniu ceny.

- 8.1. Zamawiający poprawi oczywiste omyłki pisarskie oraz rachunkowe w obliczeniu ceny i niezwłocznie zawiadomi o tym wszystkich wykonawców, którzy złożyli oferty.
- 8.2. Korekty omyłek rachunkowych dokonuje się zgodnie z art. 88 ustawy.

9. Dopuszczalność zmian Specyfikacji Istotnych Warunków Zamówienia.

- 9.1. W szczególnie uzasadnionych przypadkach przed upływem terminu składania ofert zamawiający może zmodyfikować treść Specyfikacji Istotnych Warunków Zamówienia. Każda wprowadzona przez zamawiającego zmiana stanie się częścią Specyfikacji Istotnych Warunków Zamówienia i będzie wiążąca dla Wykonawców.
- 9.2. Zamawiający, w razie potrzeby, przedłuży termin składania ofert w celu umożliwienia Wykonawcom uwzględnienia w przygotowanych ofertach otrzymanych wyjaśnień i uzupełnień SIWZ.
- 9.3. O powyższych zmianach zamawiający powiadomi Wykonawców, którym przekazał SIWZ, a także zamieści stosowne informacje na swojej stronie internetowej.

10. Warunki płatności.

- 10.1 Zapłata nastąpi na rachunek Wykonawcy w terminie **60 dni** od daty dostarczenia Zamawiającemu prawidłowo wystawionej faktury.
- 10.2 Za datę zapłaty uznaje się dzień obciążenia rachunku bankowego Zamawiającego.

11. Informacja dotycząca waluty, w jakiej będą prowadzone rozliczenia między zamawiającym a wykonawcą.

Rozliczenia między zamawiającym a wykonawcą będą dokonywane w walucie polskiej tj. w złotych polskich [zł].

12. Termin związania ofertą.

- 12.1. Wykonawca zostaje związany ofertą przez **60 dni** od daty upływu terminu składania ofert.
- 12.2. Bieg terminu związania ofertą rozpoczyna się wraz z upływem terminu składania ofert.
- 12.3. Bieg terminu związania ofertą zostaje zawieszony:
- w przypadku wszczęcia kontroli uprzedniej - do dnia ostatecznego rozpatrzenia zastrzeżeń. (art.168 ust.4 ustawy)
 - w przypadku wniesienia protestu po upływie terminu składania ofert - do czasu ostatecznego rozstrzygnięcia protestu (art.181 ust.1 ustawy);

XII. WYNIKI POSTĘPOWANIA I WARUNKI ZAWARCIA UMOWY

1. Niezwłocznie po wyborze najkorzystniejszej oferty zamawiający zawiadomi Wykonawców, którzy złożyli oferty, o:
 - a) wyborze najkorzystniejszej oferty, podając nazwę (firmę) i adres wykonawcy, którego ofertę wybrano, i uzasadnienie jej wyboru;
 - b) wykonawcach, których oferty zostały odrzucone, podając uzasadnienie faktyczne i prawne,
 - c) wykonawcach, którzy zostali wykluczeniu z postępowania o udzielenie zamówienia, podając uzasadnienie faktyczne i prawne.
2. Niezwłocznie po wyborze najkorzystniejszej oferty zamawiający zamieści informacje, o których mowa w punkcie 1, również na stronie internetowej oraz w miejscu publicznie dostępnym w swojej siedzibie.
3. Umowa zostanie zawarta z wykonawcą, który spełnia wszystkie przedstawione wymagania, a jego oferta została wybrana jako najkorzystniejsza, w oparciu o przyjęte kryterium wyboru.
4. Umowa zostanie zawarta w formie pisemnej w terminie nie krótszym niż 7 dni od dnia przekazania zawiadomienia o wyborze oferty.
5. Zamawiający zawiadomi wykonawcę o miejscu i terminie zawarcia umowy.
6. Niezwłocznie po zawarciu umowy zamawiający przekaze ogłoszenie o udzieleniu zamówienia Urzędowi Oficjalnych Publikacji Wspólnot Europejskich.
7. W przypadku, jeżeli okaże się, że wykonawca, którego oferta została wybrana, przedstawił nieprawdziwe dane, lub nie wpłacił zabezpieczenia należytego wykonania umowy (jeżeli było wymagane), lub będzie uchylał się od zawarcia umowy, zamawiający wybierze tę spośród pozostałych ofert, która uzyskała najwyższą liczbę punktów.

XIII. WARUNKI UNIEWAŻNIENIA POSTĘPOWANIA

Zamawiający unieważni postępowanie, jeżeli zaistnieje jedna z okoliczności wskazanych przepisami art. 93 ust. 1 ustawy.

XIV. PROJEKT UMOWY

Integralną częścią niniejszej specyfikacji jest projekt umowy stanowiący załącznik nr 4 do SIWZ

XV. POUCZENIE O ŚRODKACH OCHRONY PRAWNEJ

1. Wykonawcom i innym osobom, których interes prawny doznał lub może doznać uszczerbku w wyniku naruszenia przez zamawiającego określonych w ustawie zasad udzielania zamówień, przysługują środki ochrony prawnej przewidziane przepisami ustawy Prawo zamówień publicznych (Dział VI ustawy).
2. Prawo do wniesienia protestu, terminy wnoszenia protestów, odrzucenie protestu oraz jego zawartość reguluje art. 180 ustawy.
3. Protest musi być uzasadniony i złożony na piśmie w siedzibie zamawiającego.
4. Protest powinien:
 - a) wskazywać oprotestowaną czynność lub zaniechanie zamawiającego;
 - b) określić żądanie protestującego;
 - c) zawierać zwięzłe przytoczenie zarzutów;
 - d) zwięzłe przytaczać okoliczności faktyczne uzasadniające wniesienie protestu;

- e) wskazywać przepisy prawne, które zdaniem protestującego zostały naruszone przez zamawiającego, w tym w szczególności przepisy ustawy Prawo zamówień publicznych.
 - f) powiązanie powyższego z naruszeniem interesu prawnego protestującego.
5. Czynności postępowania protestacyjnego regulują zapisy art. 181 ustawy.
 6. Rozstrzyganie protestów przez Zamawiającego odbywa się zgodnie z art. 183 ustawy.
 7. Od rozstrzygnięcia protestu przysługuje odwołanie, zgodnie z art. 184 – 193 ustawy.
 8. Odwołanie wnosi się do Prezesa Urzędu Zamówień Publicznych 00-582 Warszawa, Al. Szucha 2/4 w terminie 5 dni od dnia doręczenia rozstrzygnięcia protestu lub upływu terminu do rozstrzygnięcia protestu, jednocześnie przekazując kopię odwołania Zamawiającemu.

OPIS PRZEDMIOTU ZAMÓWIENIA

Dostawa przenośnika ścianowego zgrzeblowego na koszt Wykonawcy do magazynu Zamawiającego w Zakładzie Górniczym Janina w Libiążu.

1. Szczegółowy opis przedmiotu zamówienia:

Dostawa kompletnego przenośnika obejmuje przenośnik zgrzeblowy do pracy w ścianie o następujących parametrach:

- a) długość ściany - 230 m
- b) nachylenie podłużne - w zakresie $\pm 6^\circ$
- c) nachylenie poprzeczne - max $\pm 10^\circ$
- d) chodnik przyścianowy wykonany w obudowie ŁPP-9/I

2. Przenośnik zgrzeblowy ścianowy powinien być dostarczony z drabinkami o podziałce 126 mm dostosowany przez Wykonawcę do zabudowy systemu posuwu kombajnu „Eicotrak” i posiadać następujące parametry:

2.1. Przenośnik przystosowany do zabudowy trzech jednostek napędowych:

- a) dwóch prostopadłych na napędzie wysypowym, lub jednej prostopadłej i jednej równoległej (usytuowanej od strony sekcji)
- b) jednej równoległej na napędzie zwrotnym.

2.2. Zamawiający dysponuje, celem zabudowy w przedmiotowym przenośniku dwoma jednostkami napędowymi:

a) prostopadłą składającą się z:

- przekładni walcowej PSPL-35-Preinfalk o przełożeniu $I = 33,376:1$
- sprzęgła hydrodynamicznego wodnego ze zmiennym napełnieniem 487 DTPPW2.1.06 – Voith
- silnika elektrycznego 400 kW , 1000 V, 50 Hz, 1484 obr/min SG3 450S-4 – Damel

b) równoległą składającą się z:

- przekładni kątowej PKPL-35-Preinfalk o przełożeniu $I = 33,369:1$
- sprzęgła hydrodynamicznego wodnego ze zmiennym napełnieniem 487 DTPPW2.1.06 – Voith
- silnika elektrycznego 400 kW , 1000 V, 50 Hz, 1484 obr/min SG3 450S-4 – Damel

Konstrukcja napędów przedmiotowego przenośnika winna umożliwiać zabudowę ww. napędów. Po stronie Wykonawcy leży dopasowanie ww. jednostek napędowych do przedmiotowego przenośnika.

2.3. Przenośnik po uruchomieniu u Zamawiającego pracował będzie w układzie 2-ch jednostek napędowych:

- napęd wysypowy – jednostka prostopadła od strony wychodu;
- napęd zwrotny – jednostka równoległa od strony upadu (sekcji).

- 2.4. Do oferty Wykonawca zobowiązany jest dołączyć obliczenia sprawdzające maksymalną wydajność przedmiotowego przenośnika dla nachylenia w zakresie $\pm 10^\circ$ i długości ściany 280 m oraz podać prędkość łańcucha zgrzeblowego przy zastosowaniu jednostek napędowych opisanych w załączniku nr 1 do SIWZ. dla zainstalowanej mocy max. 3 x 400 kW.
- 2.5. Napęd wysypowy usytuowany w chodniku:
- z wysypem bocznym lewym,
Interpretujemy, że wysyp lewy jest wtedy, gdy stojąc na przenośniku ścianowym w kierunku napędu wysypowego, wysyp urobku ze ściany odbywa się w lewym kierunku.
 - belka podnapędowa połączona na sztywno z trasą zgrzeblowego przenośnika podścianowego Glinik - 1024 (przekładka napędu wysypowego odbywać się będzie wraz z przemieszczaniem przenośnika zgrzeblowego podścianowego);
 - konstrukcja napędu i jego podbudowy winna umożliwiać zabudowanie równoległych, oraz prostopadłych jednostek napędowych;
 - rynna dołączna wyposażona w okno rewizyjne do dolnego przedziału trasy (okno powinno spełniać taką samą funkcję jak okno w rewizyjnym członie trasy);
 - wyposażony w urządzenie do spinania i rozpinania łańcucha.
 - konstrukcja napędu i rynny dołącznej umożliwiająca zabudowanie uchylnej kruszarki ścianowej.
- 2.6. Napęd zwrotny umiejscowiony w ścianie – bez przekładni pośredniej:
- umożliwiający urabianie kombajnem z ramionami wąskimi poza zakres długości napędu;
 - konstrukcja napędu i jego podbudowy umożliwiająca zabudowanie równoległej lub prostopadłej jednostki napędowej;
 - wyposażony w urządzenie do spinania i rozpinania łańcucha;
 - wyposażony w urządzenie do kontroli napięcia łańcucha.
- 2.7. Człony dołączne i napęd zwrotny na przegięciach powinny być wyposażone w ślizgi wymienne.
- 2.8. Konstrukcja napędów przenośnika powinna umożliwiać jego pracę bez konieczności ich kotwienia lub rozpierania przy zainstalowaniu jednostek napędowych o mocy 2x400 kW (napęd wysypowy 1x400kW i napęd zwrotny 1x400kW) lub 3x400 kW (napęd wysypowy – 2x400kW)
- 2.9. Konstrukcja przenośnika winna umożliwiać wymianę wału napędowego napędu wysypowego bez ingerencji w mocowanie jednostek napędowych z kadłubem napędu (brak konieczności odkręcania przekładni od kadłuba napędu),
- 2.10. W opisie i rysunkach przedstawionych w ofercie należy w sposób jednoznaczny określić rozwiązanie konstrukcyjne oraz zakres niezbędnych nakładów rzeczowych do poniesienia w celu przystosowania przenośnika do pracy na ocios przeciwny.
- 2.11. Trasa przenośnika:
- długość przenośnika (mierzona między osiami bębnow łańcuchowych) - 233 m;
 - długość rynny - 1500 mm;
 - szerokość wewnętrzna rynny - **800 \pm 2 % mm;**
 - człony trasowe - zamknięte od dołu;
 - wyposażone w drabinki EICOTRACK o podziałce 126mm
 - profil boczny rynny - odlewany, min 290 mm;
 - trasa wyposażona w człony inspekcyjne - co 5 rynna;

- h) grubość blachy ślizgowej - min. 40 mm;
- i) grubość blachy zamykającej (dolnej) - min. 20 mm;
- j) gatunek blachy ślizgowej i zamykającej -HARDOX 400,
- k) nośność łączników rynien - min. 4000 kN;
- l) łańcuch parowany 680 mb, 2 x ϕ 34 mm x 126 mm, produkcji J.D.T. THEILE, klasy HO
- m) możliwość przeginania się dwóch sąsiednich rynien;
 - w pł. poziomej : min. 1,5⁰
 - w pł. pionowej : min. 3,0⁰
- n) możliwość podpięcia sekcji - liniowa lub skokowa w odstępach co 0,25 m na długości 6 m od napędu głównego i pomocniczego;
- m) wymiar poprzeczny przenośnika od końca klina ładującego do końca nadstawki kablowej nie może być większy niż 1700 mm oraz pozostałe wymiary decydujące o współpracy z obudową i kombajnem powinny być w zakresie podanym na rysunku załączonym do SIWZ-zał nr 1b).

2.12. Smarowanie łożysk wałów - olejowe.

2.13. Zastawki:

- a) możliwość regulacji wysokości zastawki od spągu od 700 mm do 1100 mm co 100 mm;
- b) przystosowane do współpracy z układami kablowymi typu UKT-2;
- c) wyposażone w otwory technologiczne do mocowania zawiesi stalowej magistrali ciśnieniowej i spływowej;
- d) w rejonie wysypu przewody zasilające ścianę winny być osłonięte, tzn. zabezpieczone przed uszkodzeniem mechanicznym i zanieczyszczeniem urobkiem;
- e) konstrukcja zastawek musi zapewniać: przepad drobnego urobku, który w czasie urabiania kombajnem dostanie się do przedziału kablowego zastawki, dostęp do sworzni podpięcia sekcji bez konieczności wybudowania zastawki, zabudowę łączności lokalnej i blokad.

2.14. Konstrukcja przenośnika powinna być pokryta trwałą farbą antykorozyjną.

2.15. W ofercie przedstawić kryteria zużycia rynien trasowych i dołącznych, kół łańcuchowych, wałów napędowych, zgrzebeł i łańcucha, na podstawie których można będzie przeprowadzić ich kwalifikacje do wymiany lub remontu.

2.16. przenośnik ścianowy musi spełniać wymagania przepisów określone w Rozporządzeniu Ministra Gospodarki z dnia 09.06.2006r. zmieniające rozporządzenie w sprawie bezpieczeństwa i higieny pracy, prowadzenia ruchu oraz specjalistycznego zabezpieczenia przeciwpożarowego w podziemnych zakładach górniczych (Dz.U.06.124.863)

3. Wymagana wyprawka w ramach dostawy:

- 3.1. Człony pasowe (komplet z zastawkami, drabinkami i łącznikami) o dł. 0,75 i 1,0 m. - 1 kpl.
- 3.2. Wyrzutnik napędu głównego - 1 szt.
- 3.3. Płyta wyrzutnika napędu głównego - 1 kpl.

- | | | |
|------|---|-----------|
| 3.4. | Wyrzutnik napędu pomocniczego | - 1 szt. |
| 3.5. | Płyta wyrzutnika napędu pomocniczego | - 1 kpl. |
| 3.6. | Komplet ślizgów wymiennych | - 1 kpl. |
| 3.7. | Łącznik rynien | - 20 szt. |
| 3.8. | Narzędzia specjalistyczne nietypowe, których konieczność zastosowania wynika z cech konstrukcyjnych przenośnika, oraz instrukcji montażu i eksploatacji dostarczonej przez producenta | - 1 kpl. |

4. **Gwarancja i serwis przenośnika:**

Wykonawca winien udzielić na przedmiot umowy gwarancji w zależności od rodzajów elementów:

- 4.1. Kadłuby napędów, rynny trasy : minimum 4 mln ton przeniesionego urobku.
- 4.2. Łańcuch min. 3 mln ton przeniesionego urobku.
- 4.3. Rynna dołączna napędu wysypowego i zwrotnego, wały napędowe (z wyłączeniem uszczelnień): min 2 mln ton przeniesionego urobku.
- 4.4. Koła łańcuchowe, ślizgi napędów, wyrzutniki i pokrywy wyrzutników: min. 1 mln ton przeniesionego urobku.
- 4.5. Łożyska: minimum 18 miesięcy.
- 4.6. Okres gwarancji będzie liczony od odbioru technicznego przedmiotu umowy w miejscu pracy pod ziemią u Zamawiającego, co zostanie potwierdzone stosownym protokołem podpisanym przez przedstawicieli obu Stron umowy. Maksymalny okres, w którym nastąpi odbiór techniczny przedmiotu dostawy w stosunku do dnia zakończenia dostaw przedmiotu dostawy do magazynu Zamawiającego (data protokołu kompletności całości dostaw) nie może przekroczyć 60 dni.
- 4.7. Działania zmierzające do usunięcia wad przedmiotu dostawy w okresie gwarancji muszą być podjęte w ciągu 6 godzin od telefonicznego zgłoszenia potwierdzonego faxem.
- 4.8. Wykonawca zapewni wykonanie napraw gwarancyjnych w miejscu zabudowania przedmiotu dostawy. Jeżeli naprawa nie będzie możliwa, Wykonawca dostarczy wymagający naprawy podzespół do podmiany, wymieni go na własny koszt i odpowiedzialność.
- 4.9. Naprawy, remonty podzespołów po upływie okresu gwarancji Wykonawca zabezpieczy odpłatnie w oparciu o odrębną umowę serwisową, zapewniając dostawę części i podzespołów oraz świadczenie usług serwisowych we wszystkie dni tygodnia z dyspozycyjnością 24 h/dobę przez cały okres eksploatacji przedmiotu dostawy (do fizycznego zużycia).

5. **Wraz z przedmiotem zamówienia Wykonawca dostarczy:**

- 5.1. Deklarację zgodności WE,
- 5.2. Świadectwa jakości wyrobu,
- 5.3. Instrukcje (w rozumieniu dyrektywy 98/37/EWG i 94/09/EWG) – 3 szt. oraz instrukcje określające kryteria zużycia poszczególnych elementów i podzespołów.
- 5.4. Komplet dokumentów uprawniających Zamawiającego do stosowania przenośnika ścianowego w podziemnych zakładach wydobywających węgiel kamienny, w wyrobiskach zaliczonych do klasy „A” zagrożenia wybuchem pyłu węglowego. Dokumenty, o których mowa, będą zgodne ze stanem prawnym na dzień dostawy.
- 5.5. Katalog części zamiennych.
- 5.6. Karty gwarancyjne.

6. Inne wymagania

- 6.1. Wykonawca dostosuje belkę (płytę podnapędową) PZS do połączenia na sztywno z trasą PZP oraz dostosuje obstawki i osłony na połączeniu PZS z PZP. Dla realizacji tego celu Zamawiający dostarczy stację zwrotną PZP z dwoma sąsiadującymi z nią członami trasy.
- 6.2. Wykonawca będzie współpracował z Zamawiającym w zakresie uwzględnienia w realizacji przedmiotu zamówienia wymiarów, funkcji użytkowych oraz cech konstrukcyjnych podpięcia układu przesuwnej obudowy zmechanizowanej i posadowienia kombajnu ścianowego.
- 6.3. Wykonawca, z którym zostanie zawarta umowa, dokona przed dostarczeniem przedmiotu umowy, na swoim terenie, prezentacji i prób ruchowych przedmiotu zamówienia w obecności przedstawicieli Zamawiającego.
- 6.4. Próby ruchowe u Wykonawcy winny być potwierdzone obustronnie podpisanym protokołem z ich przeprowadzenia.
- 6.5. Wykonawca zapewni nadzór nad montażem przedmiotu dostawy u Zamawiającego w miejscu pracy pod ziemią na jednej zmianie roboczej dziennie w terminie obustronnie uzgodnionym.

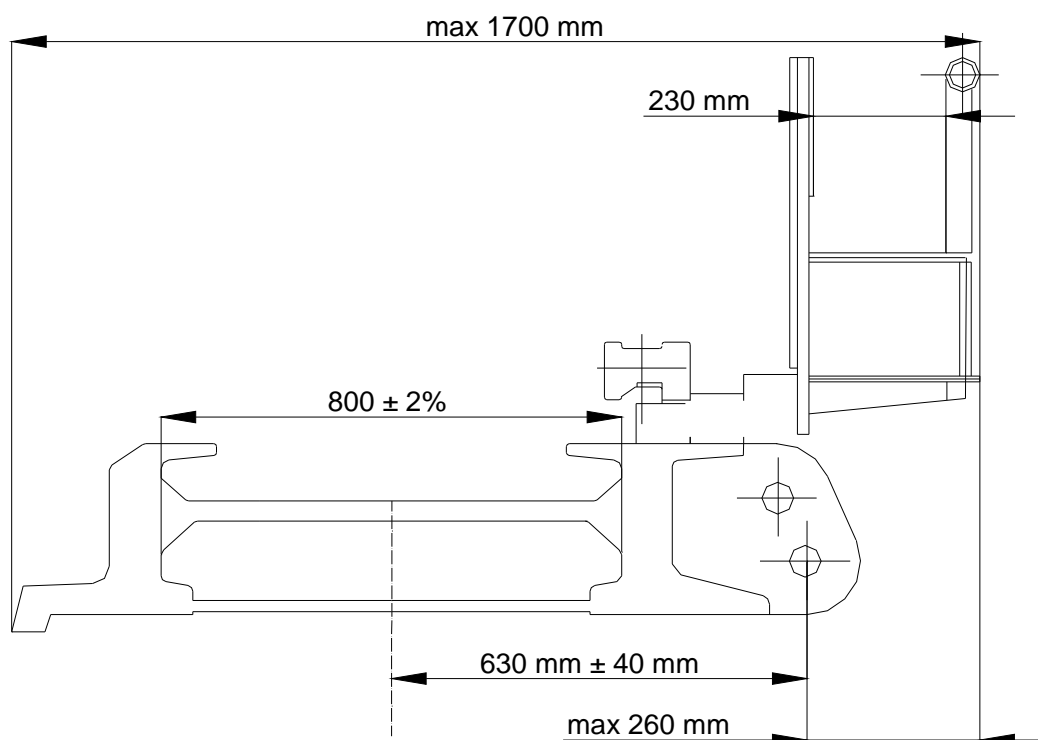
Załącznik nr 1a do SIWZ

Wykaz spełnienia istotnych dla zamawiającego wymagań i parametrów technicznych

l.p.	parametr wymagany przez Zamawiającego	wartość oferowana przez Wykonawcę
A	Trasa przenośnika	
1.	prędkość łańcucha	wg producenta
2.	wydajność t/h	wg producenta
3.	długość rynny	1500 mm
4.	szerokość wewnętrzna rynny	800 + 2% mm;
1.	człony trasowe	zamknięte od dołu;
2.	profil boczny rynny	odlewany, wys. min 290 mm
3.	trasa wyposażona w człony inspekcyjne	co 5 rynna,
4.	grubość blachy ślizgowej	min. 40 mm
5.	grubość blachy zamykającej (dolnej) -	min. 20 mm
6.	gatunek blachy ślizgowej i zamykającej	HARDOX 400
7.	nośność łączników rynien	min. 4000 kN
8.	łańcuch parowany 2 x ϕ 34mm x 126 mm, produkcji J.D.T. THEILE, klasy HO	680 mb
9.	drabinki EICOTRACK	podziałka 126mm
10.	możliwość przegینania się dwóch sąsiednich rynien - w pł. poziomej : - w pł. pionowej :	min. 1,5° min. 3,0°

B	Wymagane techniczne cechy konstrukcyjne i użytkowe, które spełniać musi przenośnik:	TAK / NIE (informacja uzupełniająca)
1.	Człony dołączne i napędowe na przegięciach powinny być wyposażone w ślizgi wymienne	
2.	Konstrukcja napędów przenośnika powinna umożliwiać jego pracę bez konieczności ich kotwienia lub rozpierania	
3.	Konstrukcja przenośnika winna umożliwiać wymianę wału napędowego napędu wysypowego, bez ingerencji w mocowanie jednostek napędowych z kadłubami napędu (brak konieczności odkręcania przekładni od kadłubów napędu),	zgodnie z rys na str nr ferty
4.	rozwiązanie konstrukcyjne oraz zakres niezbędnych nakładów rzeczowych do poniesienia w celu przystosowania przenośnika do pracy na ocios przeciwny	Opis, rys. na str. nr oferty
5.	napędy, wysypowy i zwrotny wyposażone w urządzenie do spinania i rozpierania łańcucha, oraz w urządzenie do kontroli napięcia łańcucha.	

C	Wymagane wyposażenie-wyprawka dostarczane w ramach dostawy :	typ / ilość
1.	Człony pasowe - o dł. 0,75m i 1,0 m (komplet z zastawkami, drabinkami i łącznikami)	
2.	Wyrzutnik napędu wysypowego	
3.	Płyta wyrzutnika napędu wysypowego	
4.	Wyrzutnik napędu zwrotnego	
5.	Płyta wyrzutnika napędu zwrotnego	
6.	Komplet ślizgów wymiennych	
7.	Łącznik rynien	
8.	Narzędzia specjalistyczne nietypowe, których konieczność zastosowania wynika z cech konstrukcyjnych przenośnika, oraz instrukcji montażu i eksploatacji dostarczonej przez producenta	
9.	inne oferowane wyposażenie :	



wymagane wymiary gabarytowe

(decydujące o współpracy z obudową zmechanizowaną i kombajnem)

dopuszczalne rozwiązania podpięcia trasy przenośnika do układu przesuwnej sekcji:

1. za pomocą dwóch otworów $\phi 60$ mm umieszczonych w osi pionowej
2. 1 otworu skośnego owalnego tzw. „łezki”

FORMULARZ OFERTOWY

.....
(pieczęć firmowa wykonawcy)

....., dnia
(miejscowość)

Pełna nazwa Wykonawcy:

.....
.....

Dokładny adres siedziby Wykonawcy:

.....
.....

Pozostałe informacje o wykonawcy (lub uczestnikach konsorcjum)

Nr NIP REGON

Nazwa banku

.....

Nr konta bankowego

.....

nr telefonu nr faxu

e-mail

Adres strony internetowej

Zamawiający:

**Południowy Koncern Węglowy S.A.
ul. Grunwaldzka 37, 43-600 Jaworzno**

O F E R T A

NINIEJSZYM SKŁADAMY OFERTĘ DO POSTĘPOWANIA O UDZIELENIE ZAMÓWIENIA PUBLICZNEGO W TRYBIE PRZETARGU NIEOGRANICZONEGO (SPRAWA NR 23/2007/EZP/LS) NA:

„Dostawę przenośnika zgrzeblowego ścianowego dla potrzeb ZG JANINA”.

I. CENA OFERTY:

lp	Przedmiot zamówienia	Jednostka miary	ilość	CENA NETTO [zł]	STAWKA PODATKU VAT zastosowana do obliczenia ceny brutto [%]	CENA BRUTTO [zł]
1	2	3	4	5	6	7 (kol.5 + VAT)
1	Przenośnik zgrzeblowy ścianowy (z wyposażeniem zgodnym z opisem przedmiotu zamówienia – zał. nr 1 do SIWZ).	komplet	1			

Cena brutto oferty wynosi (słownie złotych):

.....

w tym cena netto oferty (bez VAT) wynosi (słownie złotych):

.....

W cenie oferty Wykonawca uwzględnił wszystkie koszty związane z należyłą realizacją przedmiotu zamówienia, łącznie z kosztami dostawy towaru do magazynu Zamawiającego w Zakładzie Górniczym JANINA w Libiążu.

II. TERMIN REALIZACJI ZAMÓWIENIA:

- 4 tygodnie od daty zawarcia umowy – dostawa członów trasowych przenośnika,
- 6 tygodni od daty zawarcia umowy – dostawa kadłubów napędów i pozostałych elementów przenośnika.

III. GWARANCJA:

Wykonawca udziela gwarancji:

- kadłuby napędów, rynny trasy: minimum mln ton przeniesionego urobku.
- łańcuch: minimum min ton przeniesionego urobku,
- rynna dołączna napędu wysypowego i zwrotnego, wały napędowe (z wyłączeniem uszczelnień): minimum: mln ton przeniesionego urobku.
- koła łańcuchowe, ślizgi napędów, wyrzutniki i pokrywy wyrzutników: minimum mln ton przeniesionego urobku.
- łożyska: minimum miesięcy.

Okres gwarancji będzie liczony od odbioru technicznego przedmiotu umowy w miejscu pracy pod ziemią u Zamawiającego, co zostanie potwierdzone stosownym protokołem podpisanym przez przedstawicieli obu Stron umowy.

Maksymalny okres, w którym nastąpi odbiór techniczny przedmiotu dostawy w stosunku do dnia zakończenia dostaw przedmiotu dostawy do magazynu Zamawiającego (data protokołu kompletności całości dostaw) nie może przekroczyć 60 dni.

IV. WARUNKI PŁATNOŚCI:

- Termin płatności wynosi 60 dni od daty otrzymania przez Zamawiającego prawidłowo wystawionej faktury;
- Za datę zapłaty uważa się dzień obciążenia rachunku bankowego Zamawiającego

V. OŚWIADCZENIA WYKONAWCY:

1. Zgodnie z art. 22 ust. 1 pkt 1-3 ustawy Prawo zamówień publicznych oświadczamy, że:
 - a) posiadamy uprawnienia do wykonywania określonej działalności lub czynności, jeżeli ustawy nakładają obowiązek posiadania takich uprawnień;
 - b) posiadamy niezbędną wiedzę i doświadczenie oraz dysponujemy potencjałem technicznym, i osobami zdolnymi do wykonania zamówienia;
 - c) znajdujemy się w sytuacji ekonomicznej i finansowej zapewniającej wykonanie zamówienia.
2. Oświadczamy, że nie podlegamy wykluczeniu z postępowania na podstawie art. 24 ust.1 pkt. 1-2 ustawy Prawo zamówień publicznych.
3. Oświadczamy, że zapoznaliśmy się ze specyfikacją istotnych warunków zamówienia i uznajemy się za związanych określonymi w niej wymaganiami i zasadami postępowania oraz zobowiązujemy się do ich przestrzegania.
4. Oświadczamy, że zawarty w specyfikacji istotnych warunków zamówienia projekt umowy został przez nas zaakceptowany i zobowiązujemy się w przypadku wyboru naszej oferty do zawarcia umowy na wyżej wymienionych warunkach w miejscu i terminie wyznaczonym przez Zamawiającego.
5. Oświadczamy, że posiadamy wszelkie informacje potrzebne dla zrealizowania przedmiotu zamówienia.
6. Oświadczamy, że uważamy się za związanych niniejszą ofertą na czas wskazany w specyfikacji istotnych warunków zamówienia.
7. Oświadczamy, że zamówienie będziemy realizować samodzielnie, tj. bez udziału podwykonawców.
8. Oświadczamy, że wadium w kwocie zł (słownie:)
zostało wniesione w dniu w formie
9. Oświadczamy, że oferta **nie zawiera** informacji stanowiących **tajemnicę przedsiębiorstwa** w rozumieniu przepisów o zwalczaniu nieuczciwej konkurencji. /*
Oświadczamy, że oferta **zawiera** informacje stanowiące **tajemnicę przedsiębiorstwa** w rozumieniu przepisów o zwalczaniu nieuczciwej konkurencji. /*
Informacje poufne zawarte są w następujących dokumentach wydzielonych z oferty do koperty wewnętrznej:
...../*

*/ niepotrzebne skreślić

.....
(podpisy osób uprawnionych do reprezentowania wykonawcy)

Nazwa Wykonawcy:.....

Adres Wykonawcy:.....

....., dnia.....
(miejsowość)

WYKAZ DOSTAW WYKONANYCH W OKRESIE OSTATNICH 3 LAT

dotyczy przetargu nieograniczonego na: „Dostawę przenośnika zgrzeblowego ścianowego dla potrzeb ZG JANINA” - sprawa nr 23/2007/EZP/LS.

Lp.	Przedmiot zamówienia	Wartość brutto zamówienia [zł]	Termin realizacji [od dzień/miesiąc/rok do dzień/miesiąc/rok]	Odbiorca [pełna nazwa i adres zamawiającego będącego stroną umowy]	Nr załącznika* do wykazu dostaw w postaci dokumentu potwierdzającego należyte wykonanie zamówienia [np. referencje]
<i>1</i>	<i>2</i>	<i>3</i>	<i>4</i>	<i>5</i>	<i>6</i>

* - dla każdej pozycji Wykazu należy przedłożyć dokument potwierdzający należyte wykonanie zamówienia, który został wystawiony przez osoby uprawnione do reprezentowania Odbiorcy.

.....
(podpisy osób uprawnionych do reprezentowania wykonawcy)

UMOWA (projekt)

zawarta w Jaworznie w dniu pomiędzy:

Południowym Koncernem Węglowym S.A. z siedzibą w Jaworznie,
43-600 Jaworzno, ul. Grunwaldzka 37, REGON: 240033634, NIP: 6321880539,
nr KRS 0000228587 – Sąd Rejonowy w Katowicach, Wydział VIII Gospodarczy KRS,
kapitał zakładowy: 352.040.780,00 zł, kapitał wpłacony: 352.040.780,00 zł,
zwanym dalej „Zamawiającym” i reprezentowanym przez:

- 1)
- 2)

a firmą:

nazwa:
adres:
REGON:; NIP
Nr KRS – Sąd
kapitał zakładowy:

.....
zwanym w treści „Wykonawcą” i reprezentowanym przez:

- 1)
- 2)

Umowa została zawarta na podstawie:

1. Specyfikacji Istotnych Warunków Zamówienia do postępowania o udzielenie zamówienia publicznego w trybie zamówienie przetargu nieograniczonego na „Dostawę przenośnika zgrzeblowego ścianowego dla potrzeb ZG Janina” - sprawa nr 23/2007/EZP/LS.
2. Oferty Wykonawcy z dnia r.
3. Uchwały Zarządu Południowego Koncernu Węglowego S.A. Nr z dnia

§ 1. PRZEDMIOT UMOWY

1. Przedmiotem umowy jest dostawa do magazynu Zamawiającego w ZG Janina w Libiążu przenośnika zgrzeblowego ścianowego składającego się z wyposażenia określonego w specyfikacji stanowiącej Załącznik nr 1 do umowy, zwanego dalej „przedmiotem dostawy”.
2. Wykonawca oświadcza, że przedmiot dostawy jest wolny od wad prawnych i nie narusza praw majątkowych osób trzecich.

§ 2. TERMIN DOSTAWY

Wykonawca zobowiązuje się dostarczyć przedmiot dostawy określony w § 1 do magazynu Zamawiającego na terenie Zakładu Górniczego Janina, na warunkach franco magazynu Zamawiającego, w następujących terminach:

- 4 tygodnie od daty zawarcia umowy – dostawa członów trasowych przenośnika,
- 6 tygodni od daty zawarcia umowy – dostawa kadłubów napędów i pozostałych elementów przenośnika.

§ 3. CENA

1. Strony ustalają, że łączna wartość umowy nie może przekroczyć kwoty **brutto** zł (słownie złotych:/100), czyli **kwoty netto** zł (słownie złotych:/100) powiększonej o podatek VAT w wysokości %.
2. W przypadku ustawowej zmiany stawki podatku VAT strony ustalają możliwość zmiany ceny zgodnie z obowiązującymi przepisami w drodze aneksu do umowy.

§ 4. WARUNKI PŁATNOŚCI

1. Podstawą wystawienia faktury VAT jest protokół kompletności całości dostaw, o którym mowa w § 5 ust. 9. Nie sporządzenie z winy Zamawiającego protokołu kompletności całości dostaw w terminie 7 dni od daty ostatniej dostawy podzespołów przedmiotu dostawy, upoważnia Wykonawcę do wystawienia faktury.
2. Płatności będą realizowane przelewem na konto Wykonawcy w terminie 60 dni od daty doręczenia prawidłowo wystawionej faktury Zamawiającemu.
3. Wykonawca upoważniony jest do wystawiania faktury VAT bez podpisu Zamawiającego.
4. Strony oświadczają, że są podatnikami podatku VAT.
5. Faktura wystawiona na podstawie niniejszej umowy musi zawierać numer, pod którym została wpisana do Rejestru Umów Zamawiającego.
6. Za fakturę prawidłowo wystawioną uważa się fakturę, do której dołączono protokół kompletności całości dostaw, o którym mowa w § 5 ust. 9. z zastrzeżeniem postanowień § 4 ust 1 zdanie 2.
7. Należności wynikające z niniejszej umowy nie mogą być przelane na rzecz osoby trzeciej bez zgody Zamawiającego.
8. Fakturę należy przesłać na adres: Południowy Koncern Węglowy S.A. 43-600 Jaworzno, ul. Grunwaldzka 37, zaznaczając w treści faktury, iż dotyczy ona Zakładu Górniczego Janina w Libiążu.
9. Za datę zapłaty uważa się dzień obciążenia rachunku bankowego Zamawiającego.

§ 5. DOSTAWA

1. Przedmiot dostawy zostanie dostarczony do magazynu Zamawiającego.
2. Koszt rozładunku przedmiotu dostawy pokrywa Zamawiający.
3. Wykonawca zobowiązuje się zawiadomić Zamawiającego faxem z 3-dniowym wyprzedzeniem o terminie rozpoczęcia dostaw.
4. Przedmiot dostawy zostanie wydany Zamawiającemu w opakowaniu zwyczajowo przyjętym dla danego rodzaju towaru i sposobu przewozu. Przedmiot dostawy winien być oznakowany w sposób umożliwiający łatwą jego identyfikację.
5. Przedmiot dostawy dostarczony w konfiguracji ustalonej przez Zamawiającego, posiadać będzie:
 - a) uchwyty transportowe, otwory technologiczne na wyposażeniu każdego elementu o masie powyżej 40 kg,
 - b) zabezpieczenie antykorozyjne.
6. Koszt opakowania i oznakowania przedmiotu dostawy wliczony jest w cenę przedmiotu umowy.
7. W przypadku stwierdzenia braków ilościowych w dostawie, Zamawiający zgłosi Wykonawcy pisemnie lub faksem reklamację. Wykonawca zobowiązany jest w ciągu 3 dni roboczych od zgłoszenia reklamacji zająć stanowisko, co do braków w dostawie. Brakujący towar

Wykonawca zobowiązany jest uzupełnić na swój koszt niezwłocznie, nie później jednak niż w ciągu 7 dni od daty otrzymania reklamacji. Uzupełnienie przedmiotu dostawy nie wyłącza uprawnienia Zamawiającego do naliczenia kary umownej za zwłokę w dostawie.

8. W przypadku stwierdzenia wad jakościowych dostarczonych towarów Zamawiający dokona pisemnej reklamacji, która winna zostać rozpatrzona przez Wykonawcę nie później niż w ciągu 3 dni roboczych od daty jej doręczenia Wykonawcy, który zobowiązany jest niezwłocznie, nie później jednak niż w terminie 7 dni od daty zgłoszenia reklamacji, dostarczyć Zamawiającemu na swój koszt przedmiot dostawy wolny od wad oraz odebrać od Zamawiającego towar wadliwy.
9. Zakończenie dostaw przedmiotu dostawy będzie potwierdzone protokołem kompletności całości dostaw podpisanym przez osoby odpowiedzialne za nadzór i realizację Umowy, w terminie nie dłuższym niż 7 dni od daty dostarczenia do Zamawiającego kompletnego przedmiotu dostawy.
10. W razie niewykonania lub nienależytego wykonania zobowiązania do uzupełnienia brakującego towaru lub dostarczenia towaru wolnego od wad, określonego w ust. 7 i 8, Zamawiający może w ciągu miesiąca od upływu terminu wyznaczonego odpowiednio na uzupełnienie brakującego towaru lub dostarczenia towaru wolnego od wad odstąpić od umowy w całości lub w części.
11. Prawo do odstąpienia od umowy w całości lub w części przysługuje Zamawiającemu również w przypadku zwłoki w dostawie towarów, trwającej dłużej niż 14 dni.
12. Wykonawca będzie posiadał Polisę OC o wartości minimum 3 500 000,00 zł przez cały okres obowiązywania umowy. Wykonawca dostarczy kserokopię polisy w dniu podpisania umowy. Polisy na kolejne okresy Wykonawca dostarczy do 7 dni od daty ich zawarcia.

§ 6. NADZÓR NAD REALIZACJĄ UMOWY

1. Wykonawca w ramach niniejszej Umowy zapewni nadzór nad montażem przedmiotu dostawy pod ziemią w Zakładzie Górniczym u Zamawiającego w uzgodnionym obustronnie terminie.
2. Osobami odpowiedzialnymi za nadzór i realizację umowy są:
 - a) ze strony Zamawiającego: Jerzy Szafran tel. (032) 627 05 87, fax.(032) 627 05 34,
Jacek Surowiał tel. (032) 627 05 59
 - b) ze strony Wykonawcy: tel., fax

§ 7. GWARANCJA I SERWIS

1. **Wykonawca** udziela na przedmiot dostawy następujących gwarancji:
 - a) kadłuby napędów, rynny trasy : minimum mln ton przeniesionego urobku.
 - b) łańcuch minimum mln ton przeniesionego urobku.
 - c) rynna dołączna napędu wyspowego i zwrotnego, wały napędowe (z wyłączeniem uszczelnień): min. mln ton przeniesionego urobku.
 - d) koła łańcuchowe, ślizgi napędów, wyrzutniki i pokrywy wyrzutników: min. mln ton przeniesionego urobku.
 - e) łożyska: minimum miesięcy.
2. Okres gwarancji będzie liczony od odbioru technicznego przedmiotu dostawy w miejscu pracy pod ziemią u Zamawiającego, co zostanie potwierdzone stosownym protokołem podpisanym przez przedstawicieli obu stron. Maksymalny okres, w którym nastąpi odbiór techniczny przedmiotu dostawy w stosunku do dnia zakończenia dostaw przedmiotu dostawy do magazynu Zamawiającego (data protokołu kompletności całości dostaw) nie może

przekroczyć 60 dni.

3. W przypadku wystąpienia w okresie gwarancji wad przedmiotu dostawy Wykonawca jest zobowiązany na własny koszt niezwłocznie wymienić lub naprawić dotknięte wadą elementy.
4. Działania zmierzające do usunięcia wad przedmiotu dostawy w okresie gwarancji muszą być podjęte w ciągu 6 godzin od telefonicznego zgłoszenia potwierdzonego faxem.
5. Wszystkie wady i awarie, jakie wynikną w czasie eksploatacji przedmiotu dostawy w okresie gwarancji będą zgłaszane do serwisu Wykonawcy telefonicznie oraz faxem na numer
6. Wykonawca zapewni wykonanie napraw gwarancyjnych w miejscu zabudowania przedmiotu dostawy. Jeżeli naprawa nie będzie możliwa, Wykonawca dostarczy wymagający naprawy podzespołów do podmiany, wymieni go na własny koszt i odpowiedzialność.
7. Okres gwarancji wydłuża się o czas wykonania gwarancyjnych czynności naprawczych.
8. Z gwarancji wyłączone są uszkodzenia przedmiotu dostawy powstałe w wyniku użytkowania przez Zamawiającego niezgodnego z dokumentacją techniczno-ruchową i instrukcją obsługi.
9. Naprawy, remonty podzespołów po upływie okresu gwarancji Wykonawca zabezpieczy odpłatnie w oparciu o odrębną umowę serwisową, zapewniając dostawę części i podzespołów oraz świadczenie usług serwisowych we wszystkie dni tygodnia z dyspozycyjnością 24 h/dobę przez cały okres eksploatacji przedmiotu dostawy (do fizycznego zużycia).

§ 8. DOKUMENTACJA

1. W dniu dostawy Wykonawca dostarczy dla poszczególnych urządzeń przedmiotu dostawy:
 - a) Deklaracje zgodności WE;
 - b) Świadectwa jakości wyrobu;
 - c) Instrukcje (w rozumieniu dyrektywy 98/37/EWG i 94/09/EWG) - 3 szt. oraz instrukcje określające kryteria zużycia poszczególnych elementów i podzespołów;
 - d) DTR poszczególnych urządzeń przedmiotu dostawy (po 3 egzemplarze + po 1 egzemplarzu w formie elektronicznej).
 - e) Komplet dokumentów uprawniających Zamawiającego do stosowania przedmiotu dostawy, w podziemnych zakładach wydobywających węgiel kamienny, w wyrobiskach zaliczonych do klasy „A” zagrożenia wybuchem pyłu węglowego. Dokumenty, o których mowa, będą zgodne z obowiązującym stanem prawnym;
 - f) Wykaz części szybkozyszywających się;
 - g) Katalog części zamiennych;
 - h) Karty gwarancyjne.
 - i) Dowód wydania - WZ

§ 9. KARY UMOWNE

1. Wykonawca zobowiązuje się zapłacić Zamawiającemu kary umowne:
 - a) w przypadku odstąpienia od umowy przez Zamawiającego z winy Wykonawcy - w wysokości 10% ceny netto przedmiotu umowy, określonej w § 3 ust 1.
 - b) za zwłokę w dostawie kompletnego przedmiotu dostawy lub przynależnej mu dokumentacji w wysokości 0,1 % ceny netto przedmiotu umowy, określonej w § 3 ust 1., za każdy dzień zwłoki.
 - c) za zwłokę w podjęciu czynności serwisowych powyżej 6 godzin od momentu zgłoszenia awarii, w wysokości 500 złotych za każde kolejne 6 godzin powyżej w/w czasu.
2. Zamawiający zobowiązuje się zapłacić Wykonawcy kary umowne:

- a) w przypadku odstąpienia od umowy przez Wykonawcę z winy Zamawiającego w wysokości 10 % ceny netto przedmiotu umowy, określonej w § 3 ust 1.
 - b) za zwłokę w odbiorze dostarczonego kompletnego przedmiotu dostawy oraz przynależnej mu dokumentacji w wysokości 0,1 % ceny netto przedmiotu umowy, określonej w § 3 ust 1, za każdy rozpoczęty dzień zwłoki.
3. Zapłata kar umownych nastąpi w terminie 60 dni od daty wystawienia dokumentu obciążeniowego.
 4. Obie strony mają prawo dochodzić na zasadach ogólnych odszkodowań przewyższających kary umowne do wysokości poniesionej szkody.

§ 10. SIŁA WYŻSZA

Strony nie ponoszą odpowiedzialności za częściowe lub całkowite niewykonanie Umowy spowodowane siłą wyższą. "Siła wyższa" oznacza okoliczności o nadzwyczajnym charakterze, spowodowane zdarzeniem losu, lub zdarzeniami takimi jak: strajki, rozruchy, wojna, katastrofy itp., które wystąpiły po podpisaniu Umowy i pozostawały całkowicie poza kontrolą stron. Jedna ze stron może powołać się na siłę wyższą pod warunkiem, że druga strona zostanie natychmiast powiadomiona pisemnie o w/w okolicznościach. Gdyby te okoliczności trwały dłużej niż 6 miesięcy, każda ze stron ma prawo odstąpić od Umowy bez obowiązku zapłaty odszkodowania i kary umownej z tytułu odstąpienia od umowy drugiej stronie.

§ 11. POSTANOWIENIA KOŃCOWE

1. Ewentualne spory wynikłe z niniejszej umowy rozstrzygał będzie sąd właściwy dla siedziby Zamawiającego.
2. W sprawach nieuregulowanych niniejszą umową mają zastosowanie przepisy ustawy Prawo zamówień publicznych oraz Kodeksu Cywilnego.
3. Wszelkie zmiany postanowień niniejszej umowy, dla swej ważności, muszą być sporządzone w formie pisemnej w postaci aneksu do umowy.
4. Strony dopuszczają możliwość zmiany warunków umowy - z zastrzeżeniem art.144 ustawy Prawo zamówień publicznych.
5. Zamawiający zastrzega sobie prawo do odstąpienia od umowy na podstawie art. 145 ustawy Prawo zamówień publicznych.
6. Umowę sporządzono w dwóch jednobrzmiących egzemplarzach – po jednym egzemplarzu dla każdej ze Stron.

Załącznik nr 1 - SPECYFIKACJA WYPOSAŻENIA PRZEDMIOTU DOSTAWY.

ZAMAWIAJĄCY:

WYKONAWCA: