

SPECYFIKACJA ISTOTNYCH WARUNKÓW ZAMÓWIENIA (SIWZ)

do przetargu nieograniczonego na:

***Dostawę elementów do ulepszenia przenośnika zgrzeblowego
ścianowego Rybnik-1100
dla Południowego Koncernu Węglowego S.A.
- Zakład Górniczy SOBIESKI***

NAZWA I ADRES ZAMAWIAJĄCEGO

Południowy Koncern Węglowy S.A.
43 – 600 Jaworzno, ul. Grunwaldzka 37

Adres internetowy (URL): www.pkwsa.pl

Wydział Zamówień Publicznych:

godziny urzędowania - od 7:00 do 15:00; fax 32 615 59 42, tel. 32 618 50 31

Kancelaria Główna - czynna w godzinach od 7:00 do 15:00

TRYB UDZIELENIA ZAMÓWIENIA

Przetarg nieograniczony

Podstawa prawna:

art. 134 ust. 1 oraz art. 39 ustawy z dnia 29 stycznia 2004 r. Prawo zamówień publicznych (tekst jedn. Dz.U. z 2010 r. Nr 113, poz. 759 z późn. zm.).

PRZEDMIOT ZAMÓWIENIA

Nazwa nadana przez Zamawiającego:

Dostawa elementów do ulepszenia przenośnika zgrzeblowego ścianowego Rybnik-1100 dla Południowego Koncernu Węglowego S.A.- Zakład Górniczy SOBIESKI

Nazwa wg Wspólnego Słownika Zamówień:

kod CPV: 42417230 „Opancerzone przenośniki górnicze (AFCS)”

Nazwa wg Polskiej Klasyfikacji Wyrobów i Usług:

Symbol PKWiU: 28.92.11.0 „Wyciągi i przenośniki zaprojektowane do pracy pod powierzchnią ziemi”.

Szczegółowy opis przedmiotu zamówienia stanowi załącznik nr 1 do SIWZ.

TERMIN WYKONANIA ZAMÓWIENIA

do 90 dni od dnia zawarcia umowy, przewidywany termin dostawy do dnia 01.10.2011r.

WYKAZ ZAŁĄCZNIKÓW DO SIWZ

- Załącznik nr 1 – Opis przedmiotu zamówienia.
- Załącznik nr 1a – Instrukcja przeprowadzenia badania wytrzymałości na zginanie mechaniczne przewodu.
- Załącznik nr 1b – Szczegółowa specyfikacja dostawy.
- Załącznik nr 2 – FORMULARZ OFERTOWY (wzór)
- Załącznik nr 3 – Wykaz dostaw (wzór)
- Załącznik nr 4 – Oświadczenia wykonawcy w zakresie statusu prawnego – wzór.
Oświadczenia potwierdzające brak podstaw do wykluczenia wykonawcy z udziału w postępowaniu)
- Załącznik nr 5 – Oświadczenia wykonawcy w zakresie zdolności technicznej – wzór.
(Oświadczenia potwierdzające spełnienie przez wykonawcę warunków udziału w postępowaniu dotyczących:
- posiadania uprawnień do wykonywania określonej działalności lub czynności,
- posiadania wiedzy i doświadczenia,
- dysponowania odpowiednim potencjałem technicznym oraz osobami zdolnymi do wykonania zamówienia).
- Załącznik nr 6 – Zintegrowana Polityka Jakości, Środowiska, Bezpieczeństwa i Higieny Pracy w Południowym Koncernie Węglowym S.A.
- Załącznik nr 7 – Oświadczenie Wykonawcy w związku z realizacją umowy (wzór).
- Załącznik nr 8 – Projekt UMOWY.

Zgodnie z art. 36 ust. 1 ustawy Prawo zamówień publicznych określa się poniższe warunki:

1. INFORMACJE OGÓLNE

- 1) Ilekroć w niniejszej Specyfikacji zastosowane jest pojęcie „ustawa” bez bliższego określenia o jaką ustawę chodzi, to dotyczy to znowelizowanej ustawy z dnia 29.01.2004 roku Prawo zamówień publicznych.
- 2) Wykonawca przedstawi ofertę w języku polskim - zgodną z postanowieniami SIWZ.
- 3) Wykonawca złoży jedną ofertę w dwóch egzemplarzach, tj.:
 - oryginał w tradycyjnej formie pisemnej oraz
 - kopię oferty wykonaną z oryginału – w wersji elektronicznej na płycie CD-ROM z możliwością odczytu w programach Microsoft Word i/lub Microsoft Excel i/lub Adobe Reader (*pliki zapisane w formacie PDF*)
- 4) Ofertę stanowi wypełniony „Formularz ofertowy” stanowiący załącznik nr 2 do SIWZ wraz z wymaganymi przez Zamawiającego dokumentami oraz oświadczeniami.
- 5) W razie rozbieżności między treścią oryginału i kopii - obowiązuje treść oryginału oferty.
- 6) Złożenie większej liczby ofert spowoduje odrzucenie wszystkich ofert złożonych przez danego Wykonawcę.
- 7) Wykonawca poniesie wszelkie koszty związane z przygotowaniem i złożeniem oferty. Zamawiający nie przewiduje zwrotu kosztów związanych z uczestnictwem w postępowaniu.
- 8) Wykonawcy mogą wspólnie ubiegać się o udzielenie zamówienia. Grupa Wykonawców ubiegająca się o udzielenie zamówienia musi przyjąć formę prawną określoną w art. 23 ustawy.
- 9) Jeżeli oferta Wykonawców wspólnie ubiegających się o udzielenie zamówienia zostanie wybrana, przed zawarciem umowy w sprawie przedmiotowego zamówienia Zamawiający żąda przedłożenia umowy regulującej współpracę tych Wykonawców.
- 10) Zamawiający informuje, że umożliwi wgląd do jawnej części złożonych ofert w wyznaczonym przez siebie terminie, określonym w pisemnej odpowiedzi na pisemny wniosek zainteresowanego.
- 11) Wymaga się, aby najpóźniej w dniu zawierania umowy, ale przed jej podpisaniem Wykonawca dostarczył Zamawiającemu listę jednostek zależnych wchodzących w skład Grupy Kapitałowej wykonawcy w rozumieniu przepisów o rachunkowości, która stanowić będzie załącznik do umowy oraz niezwłocznie informował Zamawiającego o każdej zmianie w składzie swojej Grupy Kapitałowej.

Jeśli wykonawca nie należy do żadnej Grupy Kapitałowej lub nie posiada żadnych jednostek zależnych wchodzących w skład jego grupy kapitałowej w rozumieniu przepisów o rachunkowości - na Liście jednostek zależnych składu stosowne oświadczenie.

Niedostarczenie powyższej listy jednostek zależnych lub stosownego oświadczenia w terminie wyznaczonym przez zamawiającego na zawarcie umowy, będzie traktowane jako uchylanie się wykonawcy od zawarcia umowy, co w konsekwencji skutkować będzie zatrzymaniem wadium na podstawie art. 46 ust. 5 ustawy.

2. WARUNKI UDZIAŁU W POSTĘPOWANIU ORAZ OPIS SPOSOBU DOKONYWANIA OCENY SPEŁNIENIA TYCH WARUNKÓW

O udzielenie zamówienia mogą ubiegać się Wykonawcy, którzy spełniają warunki dotyczące:

- A. posiadania uprawnień do wykonywania określonej działalności lub czynności, jeżeli przepisy prawa nakładają obowiązek ich posiadania;
- B. posiadania wiedzy i doświadczenia;
- C. dysponowania odpowiednim potencjałem technicznym i osobami zdolnymi do wykonania zamówienia;
- D. sytuacji ekonomicznej i finansowej.

ad. B

Zamawiający uzna, że Wykonawca spełnia warunki udziału w postępowaniu o udzielenie zamówienia publicznego w zakresie wiedzy i doświadczenia oraz dysponowania osobami zdolnymi do wykonania zamówienia, jeżeli Wykonawca:

1) wykaże się w okresie ostatnich trzech lat przed upływem terminu składania ofert, a jeżeli okres prowadzenia działalności jest krótszy - w tym okresie, należytą realizacją dostaw kompletnych przenośników zgrzeblowych ścianowych lub ich podzespołów, których łączna wartość brutto jest nie mniejsza niż **12 000 000,00 zł**

Na potwierdzenie spełnienia powyższego warunku udziału w postępowaniu Wykonawca zobowiązany jest dołączyć do oferty:

Wykaz wykonanych, a w przypadku świadczeń okresowych lub ciągłych również wykonywanych dostaw z podaniem ich wartości, przedmiotu, dat wykonania i odbiorców oraz załączenia dokumentów potwierdzających, że dostawy te zostały wykonane należycie. Wzór wykazu stanowi załącznik nr 3 do SIWZ.

2)

a) jest producentem przenośnika zgrzeblowego „Rybnik – 1100” – w zakresie oryginalnych elementów (części zamiennych) przenośnika,

Na potwierdzenie spełnienia powyższego warunku udziału w postępowaniu Wykonawca zobowiązany jest dołączyć do oferty oświadczenie o treści:

„Oświadczamy, że jesteśmy producentem przenośnika zgrzeblowego „Rybnik – 1100”.

lub

b) jest producentem elementów (części zamiennych) zabudowanych w przenośniku zgrzeblowym „Rybnik – 1100” i ujętych przez producenta przenośnika w instrukcji użytkowania – w zakresie katalogowych elementów (części zamiennych),

Na potwierdzenie spełnienia powyższego warunku udziału w postępowaniu Wykonawca zobowiązany jest dołączyć do oferty oświadczenie o treści:

„Oświadczamy, że jesteśmy producentem katalogowych elementów (części zamiennych) zabudowanych w przenośniku zgrzeblowym „Rybnik – 1100” i ujętych w instrukcji użytkowania”

Sprawa nr 22/2011/EEZP/MZ - „Dostawa elementów do ulepszenia przenośnika zgrzeblowego ścianowego Rybnik-1100 dla Południowego Koncernu Węglowego S.A. - Zakład Górniczy SOBIESKI”.

lub

c) jest producentem elementów (części zamiennych) do przenośnika zgrzeblowego „Rybnik – 1100” wg własnej dokumentacji, substytucyjnych z oryginalnymi lub katalogowymi elementami (częściami zamiennymi), poddany ocenie w procesie certyfikacji,

Na potwierdzenie spełnienia powyższego warunku udziału w postępowaniu Wykonawca zobowiązany jest dołączyć do oferty:

oświadczenie o treści:

„Oświadczamy, że jesteśmy producentem certyfikowanych elementów (części zamiennych) substytucyjnych z oryginalnymi lub katalogowymi elementami (częściami zamiennymi) służącymi do zabudowy w przenośniku zgrzeblowym „Rybnik – 1100.

Oświadczamy, że oferowane przez nas elementy (części zamienne) mogą być bezpiecznie stosowane w przenośniku zgrzeblowym „Rybnik – 1100” Zamawiającego”

oraz

kserokopie certyfikatów zgodności właściwości oferowanych elementów (części zamiennych) z wymaganiami stosownych norm i przepisów wydane (odpowiednio do przedmiotu certyfikacji) przez akredytowane jednostki certyfikujące /jednostki notyfikowane wskazujące co najmniej zakres ich zastosowania w przenośnikach zgrzeblowych.

d) jest innym Wykonawcą niż wymieniony w lit. a) lub b) lub c) upoważnionym przez podmiot określony oraz w zakresie wymienionym w lit. a) lub b) lub c)

Na potwierdzenie spełnienia powyższego warunku udziału w postępowaniu Wykonawca zobowiązany jest dołączyć do oferty:

- oświadczenie producenta przenośnika zgrzeblowego „Rybnik – 1100” o zapewnieniu temu Wykonawcy dostaw oryginalnych elementów (części zamiennych) przenośnika;

lub

- oświadczenie producenta elementów (części zamiennych) zabudowanych w przenośniku zgrzeblowym „Rybnik – 1100” i ujętych przez producenta przenośnika w instrukcji użytkowania – w zakresie katalogowych elementów (części zamiennych) o zapewnieniu temu Wykonawcy dostaw katalogowych elementów (części zamiennych);

lub

- oświadczenie producenta elementów (części zamiennych) do przenośnika zgrzeblowego „Rybnik – 1100” wg własnej dokumentacji, substytucyjnych z oryginalnymi lub katalogowymi elementami (częściami zamiennymi), poddanych ocenie w procesie certyfikacji o zapewnieniu temu Wykonawcy dostawy substytucyjnych z oryginalnymi lub katalogowymi elementami (części zamiennych)

oraz

kserokopie certyfikatów zgodności właściwości oferowanych elementów (części zamiennych) z wymaganiami stosownych norm i przepisów wydane (odpowiednio do przedmiotu certyfikacji) przez akredytowane jednostki certyfikujące /jednostki notyfikowane wskazujące co najmniej zakres ich zastosowania w przenośnikach zgrzeblowych.

Wykonawca może polegać na wiedzy i doświadczeniu innych podmiotów, ich potencjale technicznym, osobach zdolnych do wykonania zamówienia, niezależnie od charakteru prawnego łączących go z nimi stosunków. Wykonawca w takiej sytuacji zobowiązany jest

udowodnić Zamawiającemu, iż będzie dysponował zasobami niezbędnymi do realizacji zamówienia, w szczególności przedstawiając w tym celu pisemne zobowiązanie tych podmiotów do oddania mu do dyspozycji niezbędnych zasobów na okres korzystania z nich przy wykonaniu zamówienia (zgodnie ze wzorem przedstawionym w załączniku nr 5 do SIWZ).

ad. D

Zamawiający uzna, że Wykonawca spełnia warunki udziału w postępowaniu o udzielenie zamówienia publicznego w zakresie sytuacji ekonomicznej i finansowej, jeżeli Wykonawca wykaże się osiągnięciem przychodu z ostatnich trzech lat obrotowych, a jeżeli okres prowadzenia działalności jest krótszy – za ten okres, w wysokości nie mniejszej niż 12 000 000,00 zł.

Przychód należy liczyć z pozycji A Rachunku zysków i strat – wersja kalkulacyjna lub z sumy pozycji A.I i A.IV – wersja porównawcza.

Na potwierdzenie spełnienia powyższego warunku udziału w postępowaniu Wykonawca zobowiązany jest dołączyć do oferty:

Rachunek zysków i strat wraz z opinią z badania przez biegłego rewidenta zgodnie z przepisami o rachunkowości (o ile w/w część sprawozdania finansowego podlega badaniu) potwierdzające spełnienie warunku udziału w postępowaniu określonego w sekcji II lit. D.

W przypadku Wykonawców nie zobowiązanych do sporządzania sprawozdania finansowego – inne dokumenty określające obroty oraz zobowiązania i należności potwierdzające spełnienie warunku udziału w postępowaniu określonego w sekcji II lit. D.

W przypadku niewystępowania obowiązku badania sprawozdania finansowego przez biegłego rewidenta, Zamawiający wymaga od Wykonawcy złożenia stosownego oświadczenia.

Jeżeli z uzasadnionej przyczyny wykonawca nie może przedstawić dokumentów dotyczących sytuacji finansowej i ekonomicznej wymaganych przez Zamawiającego, może przedstawić inny dokument, który w wystarczający sposób potwierdza spełnianie opisanego przez zamawiającego warunku.

III. DOKUMENTY I OŚWIADCZENIA, JAKIE MAJĄ DOSTARCZYĆ WYKONAWCY W CELU WYKAZANIA BRAKU PODSTAW DO WYKLUCZENIA ICH Z POSTĘPOWANIA O UDZIELENIE ZAMÓWIENIA - w okolicznościach określonych w art.24 ust. 1 oraz w art.24 ust. 2 pkt 1 i 3 ustawy.

A. W celu wykazania braku podstaw do wykluczenia z postępowania o udzielenie zamówienia publicznego w okolicznościach o których mowa w art. 24 ust. 1 oraz ust. 2 pkt. 1 i 3 ustawy, Wykonawca dołączy do oferty:

1. Oświadczenie, że Wykonawca spełnia warunki określone w art. 22 ust. 1 pkt. 1-4 ustawy Prawo zamówień publicznych (zgodnie z wzorem stanowiącym załącznik nr 4 do SIWZ).
2. Oświadczenie, że Wykonawca nie podlega wykluczeniu na podstawie art. 24 ust. 1 pkt 1 ustawy Prawo zamówień publicznych oraz oświadczenie, że Wykonawca nie podlega wykluczeniu na podstawie art. 24 ust. 2 pkt 1 i 3 ustawy. (zgodnie z wzorem stanowiącym załącznik nr 4 do SIWZ).
3. Aktualny odpis z właściwego rejestru, jeżeli odrębne przepisy wymagają wpisu do rejestru, w celu wykazania braku podstaw do wykluczenia w oparciu o art. 24 ust. 1

- pkt 2 ustawy, wystawiony nie wcześniej niż **6 miesięcy** przed upływem terminu składania ofert, a w stosunku do osób fizycznych oświadczenie w zakresie art. 24 ust. 1 pkt 2 ustawy (zgodnie ze wzorem stanowiącym załącznik nr 4 do SIWZ).
4. Aktualne zaświadczenie właściwego naczelnika urzędu skarbowego potwierdzające, że wykonawca nie zalega z opłaceniem podatków lub zaświadczenie, że uzyskał przewidziane prawem zwolnienie, odroczenie lub rozłożenie na raty zaległych płatności lub wstrzymanie w całości wykonania decyzji właściwego organu- wystawione nie wcześniej niż **3 miesiące** przed upływem terminu składania ofert.
 5. Aktualne zaświadczenie właściwego oddziału Zakładu Ubezpieczeń Społecznych lub Kasy Rolniczego Ubezpieczenia Społecznego potwierdzającego, że wykonawca nie zalega z opłaceniem składek na ubezpieczenie zdrowotne i społeczne, lub potwierdzenie, że uzyskał przewidziane prawem zwolnienie, odroczenie lub rozłożenie na raty zaległych płatności lub wstrzymanie w całości wykonania decyzji właściwego organu- wystawione nie wcześniej niż **3 miesiące** przed upływem terminu składania ofert.
 6. Aktualna informacja z Krajowego Rejestru Karnego w zakresie określonym w art.24 ust.1 pkt 4-8 ustawy, wystawiona nie wcześniej niż **6 miesięcy** przed upływem terminu składania ofert.
 7. Aktualna informacja z Krajowego Rejestru Karnego w zakresie określonym w art. 24 ust.1 pkt 9 ustawy, wystawiona nie wcześniej niż **6 miesięcy** przed upływem terminu składania ofert.
- B. Jeżeli, w przypadku wykonawcy mającego siedzibę na terytorium Rzeczypospolitej, osoby, o których mowa w art. 24 ust. 1 pkt 5-8 ustawy mają miejsce zamieszkania poza terytorium Rzeczypospolitej Polskiej, wykonawca składa w odniesieniu do nich zaświadczenie właściwego organu sądowego albo administracyjnego miejsca zamieszkania dotyczące niekaralności tych osób w zakresie określonym w art. 24 ust. 1 pkt 5-8 ustawy, wystawione nie wcześniej niż 6 miesięcy przed upływem terminu składania ofert, z tym, że w przypadku, gdy w miejscu zamieszkania tych osób nie wydaje się takich zaświadczeń – zastępuje się je dokumentem zawierającym oświadczenie złożone przed notariuszem, właściwym organem sądowym, administracyjnym albo organem samorządu zawodowego lub gospodarczego miejsca zamieszkania tych osób.
- C. Jeżeli Wykonawca ma siedzibę lub miejsce zamieszkania poza terytorium Rzeczypospolitej Polskiej, zamiast dokumentów, o których mowa w:
1. sekcji III.A. pkt 3, 4, 5, 7 składa dokument lub dokumenty, wystawione w kraju, w którym ma siedzibę lub miejsce zamieszkania, potwierdzające odpowiednio, że:
 - a) nie otwarto jego likwidacji ani nie ogłoszono upadłości;
 - b) nie zalega z uiszczaniem podatków, opłat lub składek na ubezpieczenie społeczne i zdrowotne albo że uzyskał przewidziane prawem zwolnienie, odroczenie lub rozłożenie na raty zaległych płatności lub wstrzymanie w całości wykonania decyzji właściwego organu.
 - c) nie orzeczono wobec niego zakazu ubiegania się o zamówienie.
 2. w sekcji III.A. pkt 6. składa zaświadczenie właściwego organu sądowego lub administracyjnego miejsca zamieszkania albo zamieszkania osoby, której dokumenty dotyczą, w zakresie określonym w art. 24 ust.1 pkt. 4–8 ustawy.
- D. Dokumenty, o których mowa w sekcji III.C ust. 1 lit. a) i c) oraz w ust. 2, powinny być wystawione nie wcześniej niż **6 miesięcy** przed upływem terminu składania ofert. Dokument, o którym mowa w sekcji III.C ust. 1 lit. b), powinien być wystawiony nie wcześniej niż **3 miesiące** przed upływem terminu składania ofert.

- E. Jeżeli w miejscu zamieszkania osoby lub w kraju, w którym Wykonawca ma siedzibę lub miejsce zamieszkania, nie wydaje się dokumentów, o których mowa w sekcji III.C. zastępuje się je dokumentem zawierającym oświadczenie złożone przed notariuszem, właściwym organem sądowym, administracyjnym albo organem samorządu zawodowego lub gospodarczego odpowiednio miejsca zamieszkania osoby lub kraju, w którym Wykonawca ma siedzibę lub miejsce zamieszkania. Przepis sekcji III.D stosuje się odpowiednio. Powyższy dokument (oświadczenie) musi być złożony w formie oryginału wraz z tłumaczeniem na język polski przez tłumacza przysięgłego.

IV. POZOSTAŁE WYMAGANIA ZAMAWIAJĄCEGO ORAZ DOKUMENTY I OŚWIADCZENIA, KTÓRE NALEŻY ZŁOŻYĆ W OFERCIE, CELEM POTWIERDZENIA SPEŁNIENIA TYCH WYMAGAŃ.

1. Wymaga się, aby w wyznaczonym terminie Wykonawca złożył jedną ofertę w formie pisemnej sporządzoną w języku polskim (wg wzoru określonego w załączniku nr 2 do SIWZ - Formularz ofertowy wraz z wymaganymi oświadczeniami i dokumentami. Należy wypełnić wszystkie pozycje formularza ofertowego i złożyć podpisy przez osoby uprawnione do reprezentowania Wykonawcy) wraz z kopią oferty wykonaną z oryginału w wersji elektronicznej na płycie CD-ROM z możliwością odczytu w programach Microsoft Word i/lub Microsoft Excel i/lub Adobe Reader.
2. Wymaga się, aby Wykonawca zapoznał się z obowiązującymi u Zamawiającego przepisami prawnymi i normami w zakresie jakości, ochrony środowiska oraz bezpieczeństwa i higieny pracy w związku z wdrożoną u niego Zintegrowaną Polityką Jakości, Środowiska, Bezpieczeństwa i Higieny Pracy, w ramach aktualnie obowiązującej „Misji Południowego Koncernu Węglowego S.A.”, oraz zobowiązał się do ich przestrzegania podczas realizacji przedmiotu zamówienia (*Polityka ZSZ i misja firmy określona w załączniku nr 6 do SIWZ*).

Na potwierdzenie spełnienia powyższego wymogu Wykonawca zobowiązany jest dołączyć do oferty:

Oświadczenie o zapoznaniu się z obowiązującymi u Zamawiającego przepisami prawnymi i normami w zakresie jakości, ochrony środowiska oraz bezpieczeństwa i higieny pracy, w związku z wdrożoną u niego Zintegrowaną Polityką Jakości, Środowiska, Bezpieczeństwa i Higieny Pracy i gotowości ich przestrzegania (*wzór oświadczenia przedstawiono w załączniku nr 7 do SIWZ*).

3. Wymaga się, aby oferowane elementy przenośnika zgrzeblowego „Rybnik – 1100” były w pełnym zakresie zgodne z częściami zawartymi w Instrukcji (nr. arch. 2390) producenta RYFAMA S.A., z obowiązującymi normami, przepisami prawa polskiego i Unii Europejskiej w zakresie wprowadzenia na rynek i do użytku w podziemnych wyrobiskach zakładów górniczych, a ich zastosowanie w przenośniku Zamawiającego nie naruszało deklaracji zgodności WE i dopuszczeń WUG dla urządzeń elektrycznych wydanych w oparciu o następujące przepisy:
 - a) Ustawy z dnia 04.02.1994r.- Prawo geologiczne i górnicze (tekst jedn. Dz .U. z 2005 r. Nr 228, poz. 1947 z późn. zm.) i wynikającymi z niej rozporządzeniami,
 - b) Rozporządzenia Ministra Gospodarki z dnia 28.06.2002 r. w sprawie bezpieczeństwa i higieny pracy, prowadzenia ruchu oraz specjalistycznego zabezpieczenia przeciwpożarowego w podziemnych zakładach górniczych (Dz. U. z 2002 r. Nr 139 poz. 1169 z późniejszymi zmianami),

- c) Rozporządzenie Rady Ministrów z dnia 30 kwietnia 2004r. w sprawie dopuszczania wyrobów do stosowania w zakładach górniczych (Dz. U. z 2004 r. Nr 99, poz.1003 z późniejszymi zmianami),
- d) Ustawy z dnia 30 sierpnia 2002 r. o systemie oceny zgodności (tekst jednolity: Dz. U. z 2010 r., Nr 138, poz. 935 z późniejszymi zmianami),
- e) Rozporządzenia Ministra Gospodarki z dnia 21 października 2008 r. w sprawie zasadniczych wymagań dla maszyn (Dz. U. z 2008 r. Nr 199, poz. 1228),
- f) Rozporządzenie Ministra Gospodarki z dnia 22 grudnia 2005 r. w sprawie zasadniczych wymagań dla urządzeń i systemów ochronnych przeznaczonych do użytku w przestrzeniach zagrożonych wybuchem (Dz. U. z 2005 r. nr 263, poz. 2203),
- g) Rozporządzenie Ministra Gospodarki z dnia 21 sierpnia 2007 r. w sprawie zasadniczych wymagań dla sprzętu elektrycznego (Dz. U. 2007 r. nr 155, poz. 1089),
- h) Rozporządzenia Rady Ministrów z dnia 30 kwietnia 2004r w sprawie dopuszczania wyrobów do stosowania w zakładach górniczych (Dz. U. Nr 99 Poz.1003 z dnia 1.05.2004r),
- i) Ustawy z dnia 13.04.2007r. – o kompatybilności elektromagnetycznej (Dz. U. z 2007 r. Nr 82 poz. 556).

Na potwierdzenie spełnienia powyższego wymagania Wykonawca załączy do oferty oświadczenie o treści:

Oświadczamy, że dostarczone przez nas elementy przenośnika zgrzeblowego „Rybnik – 1100” są w pełnym zakresie zgodne z częściami zawartymi w Instrukcji (nr. arch. 2390) producenta RYFAMA S.A., z obowiązującymi normami, przepisami prawa polskiego i Unii Europejskiej w zakresie wprowadzenia na rynek i do użytku w podziemnych wyrobiskach zakładów górniczych, a ich zastosowanie w przenośniku Zamawiającego nie narusza deklaracji zgodności WE i dopuszczeń WUG dla urządzeń elektrycznych wydanych w oparciu o następujące przepisy:

- a) Ustawy z dnia 04.02.1994 r.- Prawo geologiczne i górnicze (tekst jedn. Dz. U. z 2005 r. Nr 228, poz. 1947 z późn. zm.) i wynikającymi z niej rozporządzeniami,
- b) Rozporządzenia Ministra Gospodarki z dnia 28.06.2002 r. w sprawie bezpieczeństwa i higieny pracy, prowadzenia ruchu oraz specjalistycznego zabezpieczenia przeciwpożarowego w podziemnych zakładach górniczych (Dz. U. z 2002 r. Nr 139 poz. 1169 z późniejszymi zmianami),
- c) Rozporządzenie Rady Ministrów z dnia 30 kwietnia 2004r. w sprawie dopuszczania wyrobów do stosowania w zakładach górniczych (Dz. U. z 2004 r. Nr 99, poz.1003 z późniejszymi zmianami),
- d) Ustawy z dnia 30 sierpnia 2002 r. o systemie oceny zgodności (tekst jednolity: Dz. U. z 2010 r., Nr 138, poz. 935),
- e) Rozporządzenia Ministra Gospodarki z dnia 21 października 2008 r. w sprawie zasadniczych wymagań dla maszyn (Dz. U. z 2008 r. Nr 199, poz. 1228),
- f) Rozporządzenie Ministra Gospodarki z dnia 22 grudnia 2005 r. w sprawie zasadniczych wymagań dla urządzeń i systemów ochronnych przeznaczonych do użytku w przestrzeniach zagrożonych wybuchem (Dz.U. z 2005 r. nr 263, poz. 2203),
- g) Rozporządzenie Ministra Gospodarki z dnia 21 sierpnia 2007 r. w sprawie zasadniczych wymagań dla sprzętu elektrycznego (Dz. U. 2007 r. nr 155, poz. 1089),
- h) Rozporządzenia Rady Ministrów z dnia 30 kwietnia 2004r w sprawie dopuszczania wyrobów do stosowania w zakładach górniczych (Dz. U. Nr 99 Poz.1003 z dnia 1.05.2004r),

- i) Ustawy z dnia 13.04.2007r. – o kompatybilności elektromagnetycznej (Dz. U. z 2007 r. Nr 82 poz. 556),

4. Wymaga się, aby oferowany przedmiot zamówienia spełniał wymagania techniczne określone w załączniku nr 1 do SIWZ - Opis przedmiotu zamówienia.

Na potwierdzenie spełnienia powyższego wymagania Wykonawca załączy do oferty:

Dokumenty w postaci wypisów z dokumentacji lub instrukcji w rozumieniu dyrektywy 2006/42/WE i 94/9/WE, oraz rysunki, które potwierdzać będą, że przedmiot zamówienia spełniać będzie wymagania techniczne określone w załączniku nr 1 - Opis przedmiotu zamówienia, zawierające między innymi:

- a) charakterystykę techniczną przenośnika po ulepszeniu (zmiana przełożenia przekładni),
 - b) charakterystykę techniczną zastosowanej kruszarki,
 - c) rysunki techniczne kruszarki,
 - d) wzór karty gwarancyjnej.
5. Wymaga się, aby oferowany silnik 3,3 kV i przewód górniczy posiadał dopuszczenie Prezesa WUG.

Na potwierdzenie spełnienia powyższego wymagania Wykonawca załączy do oferty:

Kopie dopuszczenia Prezesa WUG na oferowany silnik 3,3 kV i przewód górniczy.

6. Wymaga się, aby dostarczony typ przewodu górniczego został poddany badaniu wytrzymałości na zginanie, zgodnie z Instrukcją opisaną w Załączniku nr 1a do SIWZ.

Na potwierdzenie spełnienia powyższego wymagania Wykonawca załączy do oferty:

Pozytywne wyniki badań wytrzymałości przewodu na zginanie wykonane zgodnie z Instrukcją opisaną w Załączniku nr 1a do SIWZ w formie protokołu.

7. Wymaga się, aby oferowany przedmiot zamówienia został przez Wykonawcę szczegółowo wyspecyfikowany, co do rodzaju i ilości elementów składowych. Wykaz powinien być wykonany zgodnie ze wzorem stanowiącym załącznik 1b do SIWZ.

Na potwierdzenie spełnienia powyższego wymagania Wykonawca załączy do oferty:

Uzupełniony wykaz rzeczowy i ilościowy poszczególnych elementów składowych przedmiotu zamówienia oferowanych w zakresie dostawy, czyli **szczegółowa specyfikacja dostawy** (załącznik nr 1b do SIWZ), która będzie stanowić załącznik do umowy zawartej w przedmiotowym postępowaniu.

8. Wymaga się, by wszystkie elementy wchodzące w skład przedmiotu zamówienia były fabrycznie nowe, tzn. wyprodukowane w 2011r.

Na potwierdzenie spełnienia powyższego wymagania Wykonawca dołączy do oferty oświadczenie o treści:

„Oświadczamy, że wszystkie oferowane przez nas elementy wchodzące w skład przedmiotu zamówienia są fabrycznie nowe, tzn. wyprodukowane w 2011r.

9. Wymaga się, aby w przypadku zamiaru dostarczenia elementów równoważnych do opisanych w załączniku nr 1 do SIWZ – Opis przedmiotu zamówienia, Wykonawca dostarczył komplet dokumentów umożliwiających Zamawiającemu stwierdzenie równoważności oferowanych elementów w zakresie wszystkich parametrów technicznych opisanych w załączniku nr 1 do SIWZ.

Na potwierdzenie spełnienia powyższego wymagania Wykonawca załączy do oferty:

Komplet dokumentów umożliwiających Zamawiającemu ocenę równoważności oferowanych elementów w zakresie wszystkich parametrów technicznych opisanych w załączniku nr 1 do SIWZ.

10. Wymaga się, aby w przypadku zamiaru dostarczenia przewodu górniczego i/lub elementów automatyki równoważnych do opisanych w załączniku nr 1 do SIWZ – opis przedmiotu zamówienia, Wykonawca wraz z dostawą przedmiotu zamówienia dostarczył aneks do posiadanej przez Zamawiającego dokumentacji zintegrowanego systemu sterowania kompleksu wydobywczego uwzględniającego zastosowane urządzenia w przenośniku ścianowym wraz z wymaganym dopuszczeniem Prezesa WUG.

Na potwierdzenie spełnienia powyższego wymagania Wykonawca załączy do oferty oświadczenie o treści:

„Oświadczamy, że wraz z dostawą przedmiotu zamówienia dostarczymy dopuszczony przez Prezesa WUG aneks do posiadanej przez Zamawiającego dokumentacji zintegrowanego systemu sterowania kompleksu wydobywczego uwzględniającego zastosowane urządzenia w przenośniku ścianowym”.

V. INFORMACJE DLA WYKONAWCÓW WSPÓLNIE UBIEGAJĄCYCH SIĘ O UDZIELENIE ZAMÓWIENIA

1. Dokumenty określone w sekcji III.A, B, C, D, E składa każdy uczestnik Konsorcjum lub grupy Wykonawców wspólnie ubiegających się o zamówienie.
2. Oświadczenia określone w sekcji III.A, B, C, D, E może składać pełnomocnik konsorcjum lub grupy Wykonawców wspólnie ubiegających się o zamówienie albo odrębnie każdy uczestnik konsorcjum lub grupy wykonawców wspólnie ubiegających się o zamówienie.
3. Wymaga się, aby w przypadku, gdy wykonawcy wspólnie ubiegają się o udzielenie zamówienia, do oferty został załączony dokument ustanawiający pełnomocnika do reprezentowania ich w postępowaniu o udzielenie zamówienia albo do reprezentowania ich w postępowaniu i zawarcia umowy w sprawie zamówienia publicznego.
4. Dokumenty opisane w sekcji II SIWZ wykonawcy składają odpowiednio tak, aby wspólnie spełnić warunki udziału w postępowaniu.
5. Wypełniony „Formularz ofertowy” stanowiący załącznik nr 2 do SIWZ składa pełnomocnik grupy lub lider konsorcjum w imieniu wszystkich Wykonawców występujących wspólnie.
6. Umowa zawarta z grupą wykonawców będzie zawierać zapis wskazujący, który uczestnik grupy wykonawców będzie wystawiał faktury z tytułu realizacji umowy.

VI. DODATKOWA INFORMACJA O OFERTACH CZĘŚCIOWYCH

Zamawiający nie dopuszcza możliwość składania ofert częściowych.

VII. OFERTY WARIANTOWE

Zamawiający nie dopuszcza możliwości składania ofert wariantowych.

VIII. INFORMACJA O PRZEWIDYWANYCH ZAMÓWIENIACH UZUPEŁNIAJĄCYCH

Zamawiający nie przewiduje udzielania zamówień uzupełniających.

IX. INFORMACJE O PODWYKONAWCACH

1. Zamawiający żąda wskazania przez Wykonawcę w ofercie zakresu zamówienia, którego wykonanie powierzy podwykonawcom (załącznik nr 5 do SIWZ).
2. Poddostawca Wykonawcy nie będzie potraktowany jako podwykonawca.
3. W przypadku, gdy Wykonawcą będzie pośrednik handlowy, producent traktowany będzie jako poddostawca Wykonawcy ubiegającego się o zamówienie.

X. OPIS KRYTERIÓW, KTÓRYMI ZAMAWIAJĄCY BĘDZIE SIĘ KIEROWAŁ PRZY WYBORZE OFERTY, WRAZ Z PODANIEM ZNACZENIA TYCH KRYTERIÓW I SPOSOBU OCENY OFERT

1) Opis sposobu obliczenia ceny oferty:

- a) Wykonawca poda cenę oferty w złotych brutto za przedmiot zamówienia w sposób określony w załączniku nr 2 do SIWZ.
- b) Formuła ceny oferty wynika z art. 2 pkt 1) ustawy Prawo zamówień publicznych obowiązującej na terytorium Rzeczypospolitej Polskiej i zawiera kwotę podatku od towarów i usług (VAT) naliczonego zgodnie z Ustawą o podatku od towarów i usług z dnia 11 marca 2004 r. (Dz.U. Nr 54 poz. 535) oraz Rozporządzeniem Ministra Finansów z dnia 27 kwietnia 2004 r. w sprawie wykonania niektórych przepisów ustawy o podatku od towarów i usług (Dz. U. Nr 97 poz. 970) – obowiązujących na terytorium Rzeczypospolitej Polskiej.
- c) Dla celów porównania ofert Zamawiający odczyta kwotę brutto, jaką zamierza przeznaczyć na sfinansowanie zamówienia.
- d) Zamawiający odrzuci na podstawie art. 89 ust 1 pkt 6) ustawy ofertę, która zawiera błąd w obliczeniu ceny polegający w szczególności na zastosowaniu nieprawidłowej stawki podatku VAT w cenie oferty, oraz innych błędów rachunkowych nie dających się poprawić na podstawie art. 87 ust. 2 ustawy.
- e) Jeżeli zostanie złożona oferta, której wybór prowadziłby do powstania obowiązku podatkowego Zamawiającego zgodnie z przepisami o podatku od towarów i usług w zakresie dotyczącym wewnątrzwspólnotowego nabycia towarów, Zamawiający w celu oceny takiej oferty dolicza do przedstawionej w niej ceny podatek od towarów i usług, który miałby obowiązek wpłacić zgodnie z obowiązującymi przepisami. (zgodnie z art. 91 ust.3a) ustawy).

2) Kryterium oceny ofert, sposób obliczania oceny ofert oraz wybór oferty najkorzystniejszej.

- 2.1. Przy ocenie ofert Zamawiający kierować się będzie jednym kryterium, tj. „ceną brutto oferty” (waga 100%).
- 2.2. Ocena punktowa każdej oferty niepodlegającej odrzuceniu zostanie obliczona wg wzoru:

$$O_i = (CB_{\min} : CB_{\text{bad}}) \times 100$$

gdzie:

- O_i - ostateczna ocena badanej oferty, tj. ilość punktów przyznanych badanej ofercie [pkt]
 CB_{\min} - najniższa cena brutto oferty spośród ofert niepodlegających odrzuceniu [zł]
 CB_{bad} - cena brutto oferty badanej [zł]

Wyliczenie punktów zostanie dokonane z dokładnością do dwóch miejsc po przecinku, zgodnie z matematycznymi zasadami zaokrąglania.

3) Opis sposobu wyboru oferty najkorzystniejszej:

- 3.1. Przy wyborze oferty Zamawiający za najkorzystniejszą uzna ofertę, która uzyska największą ilość punktów O_i obliczoną według powyższego wzoru.
- 3.2. Zamawiający udzieli zamówienia Wykonawcy, którego oferta:
- nie jest niezgodna z ustawą,
 - odpowiada wszystkim wymaganiom zawartym w SIWZ,
 - została uznana przez Zamawiającego za najkorzystniejszą.

XI. ZASADY UCZESTNICTWA W POSTĘPOWANIU

1. Wadium

- 1.1. Wykonawca składający ofertę jest obowiązany przed upływem terminu składania ofert wnieść wadium w wysokości 90 000,00 zł.
- 1.2. Wadium może być wniesione w następujących formach:
- w pieniądzu;
 - w poręczeniach bankowych lub poręczeniach spółdzielczej kasy oszczędnościowo – kredytowej, za poręczeniem pieniężnym;
 - w gwarancjach bankowych;
 - w gwarancjach ubezpieczeniowych;
 - w poręczeniach udzielanych przez podmioty - zgodnie z art. 6.b ust. 5 pkt 2 ustawy z dnia 9 listopada 2000 r. o utworzeniu Polskiej Agencji Rozwoju Przedsiębiorczości (Dz.U. Nr 109, poz. 1158 z późn. zm.).
- 1.3. Wadium wnoszone w pieniądzu należy wpłacić przed upływem terminu składania ofert na konto Zamawiającego w banku:

Bank PEKAO S.A. nr 13 1240 6292 1111 0010 3774 0994

- 1.4. Wadium w pozostałej akceptowalnej formie należy złożyć przed upływem terminu składania ofert w siedzibie Zamawiającego w Jaworznie przy ul. Grunwaldzkiej 37 (**budynek centrali telefonicznej - parter - pokój nr 15 - Wydział Finansowy - w godz. 7:00 - 15:00**)
- 1.5. Przy wnoszeniu wadium Wykonawca winien powołać się na numer sprawy i nazwę postępowania o udzielenie zamówienia publicznego, a w formularzu ofertowym podać numer swojego konta bankowego, na które należy zwrócić wadium.
- 1.6. Za terminowe wniesienie wadium uważa się:
 - a) w pieniądzu - uznanie rachunku Zamawiającego przed upływem terminu składania ofert,
 - b) w innej akceptowalnej formie – oryginał dokumentu złożony w siedzibie Zamawiającego przed upływem terminu składania ofert.
- 1.7. Nie wniesienie wadium lub wniesienie wadliwego wadium, zgodnie z art. 24 ust. 2 pkt. 2 ustawy spowoduje wykluczenie Wykonawcy z udziału w postępowaniu o udzielenie zamówienia publicznego.
- 1.8. Zwrot lub utrata wadium nastąpi zgodnie z art. 46 ustawy.

2. Zabezpieczenie należytego wykonania umowy.

Zamawiający nie będzie wymagał wniesienia zabezpieczenia należytego wykonania umowy od Wykonawcy, którego oferta zostanie uznana za najkorzystniejszą.

3. Opis sposobu przygotowania oferty

Oferta powinna być przygotowana z uwzględnieniem poniższych zasad:

- 3.1 Oferta musi być złożona z zachowaniem formy pisemnej w języku polskim pod rygorem nieważności.
- 3.2 Dokumenty sporządzone w języku obcym należy złożyć wraz z tłumaczeniem na język polski, poświadczonym przez Wykonawcę.
- 3.3 W przypadku, gdy Wykonawca dołącza do oferty jako załącznik kopię jakiegoś dokumentu, kopia winna być poświadczona na każdej zapisanej stronie dokumentu klauzulą „**za zgodność z oryginałem**” przez osoby uprawnione do reprezentowania Wykonawcy.
- 3.4 Oferta powinna zawierać prawidłowo wypełniony Formularz ofertowy oraz wszelkie wymagane dokumenty i oświadczenia określone w niniejszej SIWZ.
- 3.5 Wymaga się, aby wszystkie strony oferty wraz z załącznikami były spięte lub zszyte w sposób zabezpieczający przed zdekompletowaniem zawartości oferty.
- 3.6 Wymaga się, aby wszystkie strony oferty zawierające jakiegokolwiek teksty, znaki czy rysunki, były ponumerowane kolejnymi numerami stron.
- 3.7 Do oferty należy dołączyć wszystkie dokumenty, oświadczenia wymagane postanowieniami zawartymi w SIWZ oraz zestawić je w „SPISIE TREŚCI” zawierającym co najmniej: *liczbę porządkową/ nazwę dokumentu, oświadczenia/numer strony oferty*, na której dokument, oświadczenie się znajduje.

- 3.8 Wymaga się, aby wszystkie zapisane strony formularza ofertowego były podpisane przez osoby umocowane do składania oświadczeń woli i zaciągania zobowiązań w imieniu Wykonawcy.
- 3.9 Umocowanie do podpisania oferty winno być dołączone do oferty, o ile nie wynika wprost z innych dokumentów załączonych do oferty.
- 3.10 Wykonawca umieści ofertę w kopercie (**koperta zewnętrzna**) i opíše w następujący sposób: *nazwa i adres Wykonawcy, nazwa i adres Zamawiającego oraz napis:*
„Oferta do przetargu nieograniczonego na „Dostawę elementów do ulepszenia przenośnika zgrzeblowego ścianowego Rybnik-1100 dla Południowego Koncernu Węglowego S.A.- Zakład Górniczy SOBIESKI” - sprawa nr 22/2011/EEZP/MZ - Nie otwierać przed dniem godz. – Otwarcie komisyjne!” (należy wpisać datę i godzinę otwarcia ofert).
- 3.11 Wykonawca wydzieli z oferty dokumenty zawierające informacje stanowiące tajemnicę przedsiębiorstwa w rozumieniu przepisów ustawy o zwalczaniu nieuczciwej konkurencji.
- 3.12 Wydzieloną CZĘŚĆ POUFNAŃ OFERTY – TAJEMNICA PRZEDSIĘBIORSTWA należy złożyć w nieprzezroczystej zaklejonej kopercie (koperta wewnętrzna) i opisać w następujący sposób: *nazwa i adres Wykonawcy, nazwa i adres Zamawiającego oraz napis:*
„CZĘŚĆ POUFNA OFERTY - TAJEMNICA PRZEDSIĘBIORSTWA do przetargu nieograniczonego na „Dostawę elementów do ulepszenia przenośnika zgrzeblowego ścianowego Rybnik-1100 dla Południowego Koncernu Węglowego S.A.- Zakład Górniczy SOBIESKI” - sprawa nr 22/2011/EEZP/MZ - Do wglądu tylko przez komisję przetargową!”
- 3.13 W przypadku braku wydzielenia z oferty CZĘŚCI POUFNEJ OFERTY – TAJEMNICY PRZEDSIĘBIORSTWA w powyższy sposób, Zamawiający uzna, że wszystkie dokumenty złożone w ofercie są w pełni jawne.
- 3.14 Wszelkie korekty i poprawki treści oferty mogą być nanoszone jedynie przez przekreślenie błędnego zapisu i wstawienie obok poprawnego czytelnego zapisu. Wymaga się, aby wszelkie korekty i poprawki były opatrzone datą jej dokonania oraz podpisami osób podpisujących ofertę – pod rygorem odrzucenia oferty.

4. Miejsce i termin składania ofert

Ofertę należy złożyć w siedzibie Zamawiającego w Jaworznie, ul. Grunwaldzka 37, (budynek zarządu, II piętro, pokój nr 25 - Wydział Zamówień Publicznych) - w terminie do dnia **17.05.2011 r. do godz. 11.30**

5. Opis sposobu porozumiewania się Zamawiającego z Wykonawcami oraz sposobu przekazywania oświadczeń, wniosków, zawiadomień oraz informacji

- 5.1. Oświadczenia, wnioski, zawiadomienia oraz informacje w trakcie postępowania Zamawiający i Wykonawcy przekazują w pełnej formie pisemnej.
- 5.2. Informacje przekazane za pomocą telefaksu uważa się za złożone w terminie, jeżeli ich treść dotarła do adresata przed upływem terminu i została niezwłocznie potwierdzona pisemnie, tj. adresat do 3 dni otrzymał oryginał dokumentu.

- 5.3 W przypadku przekazania oświadczenia, wniosku, zawiadomienia oraz informacji faksem, każda ze stron na żądanie drugiej - niezwłocznie potwierdza fakt ich otrzymania.
- 5.4 Wykonawca może zwrócić się, wyłącznie na piśmie do Zamawiającego o wyjaśnienie zapisów Specyfikacji Istotnych Warunków Zamówienia.
- 5.5 Zamawiający udzieli wyjaśnień niezwłocznie, jednak nie później niż na 6 dni przed upływem terminu składania ofert, pod warunkiem, że wniosek o wyjaśnienie treści SIWZ wpłynie do Zamawiającego nie później niż do końca dnia, w którym upływa połowa wyznaczonego terminu składania ofert. Jeżeli wniosek o wyjaśnienie treści SIWZ wpłynie po upływie terminu składania wniosku, o którym mowa w poprzednim zdaniu, lub dotyczy udzielonych wyjaśnień, Zamawiający może udzielić wyjaśnień albo pozostawić wniosek bez rozpoznania.
- Treść zapytań (bez ujawniania źródła zapytania) wraz z wyjaśnieniami Zamawiający przekaże Wykonawcom, którym przekazał SIWZ oraz zamieści na stronie internetowej, na której opublikował SIWZ.
- 5.6 Zamawiający nie przewiduje możliwości zwołania zebrania wszystkich Wykonawców, w celu wyjaśnienia wątpliwości dotyczących SIWZ.
- 5.7. Osobą upoważnioną do porozumiewania się z Wykonawcami jest:
mgr Michał Zastrzeżyński, tel. 32 618 50 31; fax: 32 615 59 42

6. Miejsce i termin otwarcia ofert

Otwarcie ofert nastąpi dnia **17.05.2011 r. o godz. 12.30** w siedzibie Zamawiającego w Jaworznie, ul. Grunwaldzka 37 – budynek zarządu – I piętro – sala konferencyjna, pokój nr 8.

7. Tryb otwarcia ofert i oceny ofert

- 7.1. Wykonawcy mogą być obecni przy otwarciu ofert.
- 7.2. Bezpośrednio przed otwarciem ofert Zamawiający poda kwotę, jaką zamierza przeznaczyć na sfinansowanie zamówienia.
- 7.3. W części jawnej posiedzenia komisji – po otwarciu ofert Zamawiający ogłosi Wykonawcom:
- a) nazwę i adres Wykonawcy, którego oferta jest otwierana,
 - b) cenę oferty
 - c) termin wykonania zamówienia,
 - d) okres gwarancji,
 - e) warunki płatności.
- 7.4. W przypadku, gdy Wykonawca nie będzie obecny przy otwieraniu ofert, na jego pisemny wniosek Zamawiający prześle mu informację, zawierającą:
- a) nazwy i adresy Wykonawców, których oferty zostały otwarte oraz ceny tych ofert,
 - b) termin wykonania zamówienia,
 - c) warunki płatności,
 - d) okres gwarancji,
 - e) kwotę, jaką Zamawiający zamierza przeznaczyć na sfinansowanie zamówienia.
- 7.5. W przypadku złożenia oferty po terminie Zamawiający niezwłocznie zawiadomi Wykonawcę o tym fakcie oraz zwróci ofertę po upływie terminu do wniesienia odwołania.

7.6. Zamawiający oceniać będzie punktowo te oferty, które nie zostały odrzucone na podstawie art. 89 ustawy.

8. Omyłki w ofercie

Zamawiający poprawi omyłki w ofercie zgodnie z art. 87 ust. 2 ustawy.

9. Dopuszczalność zmian Specyfikacji Istotnych Warunków Zamówienia

9.1. W uzasadnionych przypadkach przed upływem terminu składania ofert Zamawiający może zmienić treść Specyfikacji Istotnych Warunków Zamówienia. Każda wprowadzona przez Zamawiającego zmiana stanie się częścią Specyfikacji Istotnych Warunków Zamówienia będzie wiążąca dla Wykonawców.

9.2. Zamawiający, w razie potrzeby, przedłuży termin składania ofert w celu umożliwienia Wykonawcom uwzględnienia w przygotowanych ofertach otrzymanych zmian SIWZ.

9.3. O powyższych zmianach Zamawiający powiadomi Wykonawców, którym przekazał SIWZ, a także zamieści stosowne informacje na swojej stronie internetowej.

9.4. Wszelkie możliwe zmiany do SIWZ będą dokonywane na podstawie art. 38 ustawy.

10. Warunki płatności

1. Termin płatności faktur z tytułu realizacji umowy wynosi 60 dni od daty doręczenia Zamawiającemu prawidłowo wystawionej faktury

2. Za datę zapłaty uznaje się dzień obciążenia rachunku bankowego Zamawiającego.

3. Oryginał faktury należy przysyłać na adres Zamawiającego:
43-600 Jaworzno, ul. Grunwaldzka 37.

11. Informacja dotycząca waluty, w jakiej będą prowadzone rozliczenia między Zamawiającym a Wykonawcą

Rozliczenia między Zamawiającym a Wykonawcą będą dokonywane w walucie polskiej tj. w złotych polskich [zł].

12. Termin związania ofertą

12.1. Wykonawca zostaje związany ofertą przez **60 dni** od daty upływu terminu składania ofert.

12.2. Bieg terminu związania ofertą rozpoczyna się wraz z upływem terminu składania ofert.

12.3. Bieg terminu związania ofertą zostaje zawieszony w przypadku wniesienia odwołania po upływie terminu składania ofert - do czasu ogłoszenia przez Krajową Izbę Odwoławczą orzeczenia (art.182 ust. 6 ustawy).

XII. WYNIKI POSTĘPOWANIA I WARUNKI ZAWARCIA UMOWY

1. Niezwłocznie po wyborze najkorzystniejszej oferty Zamawiający jednocześnie zawiadomi Wykonawców, którzy złożyli oferty, o:

a) wyborze najkorzystniejszej oferty, podając nazwę (firmę), albo imię i nazwisko, siedzibę albo miejsce zamieszkania i adres Wykonawcy, którego ofertę wybrano, uzasadnienie

- jej wyboru, oraz nazwy (firmy), albo imiona i nazwiska siedziby albo miejsca zamieszkania i adresy Wykonawców, którzy złożyli oferty, a także punktację przyznaną ofertom w każdym kryterium oceny ofert i łączną punktację,
- b) Wykonawcach, których oferty zostały odrzucone, podając uzasadnienie faktyczne i prawne,
 - c) Wykonawcach, którzy zostali wykluczeni z postępowania o udzielenie zamówienia, podając uzasadnienie faktyczne i prawne,
 - d) Terminie, określonym zgodnie z art. 94 ust. 1 lub 2 ustawy, po którego upływie umowa w sprawie zamówienia publicznego może być zawarta.
2. Niezwłocznie po wyborze najkorzystniejszej oferty Zamawiający zamieści informacje, o których mowa w punkcie 1.a), również na stronie internetowej oraz w miejscu publicznie dostępnym w swojej siedzibie.
 3. Umowa zostanie zawarta z Wykonawcą, który spełnia wszystkie przedstawione wymagania, a jego oferta została wybrana jako najkorzystniejsza, w oparciu o przyjęte kryterium wyboru.
 4. Zamawiający zawiadomi Wykonawcę o miejscu i terminie zawarcia umowy.
 5. Niezwłocznie po zawarciu umowy Zamawiający przekaże ogłoszenie o udzieleniu zamówienia Urzędowi Oficjalnych Publikacji Wspólnot Europejskich.
 6. W przypadku, jeżeli okaże się, że Wykonawca, którego oferta została wybrana, przedstawił nieprawdziwe dane, lub nie wpłacił zabezpieczenia należytego wykonania umowy (jeżeli było wymagane), lub będzie uchylał się od zawarcia umowy, zamawiający wybierze tę spośród pozostałych ofert, która uzyskała najwyższą liczbę punktów.

XIII. WARUNKI UNIEWAŻNIENIA POSTĘPOWANIA

Zamawiający unieważni postępowanie, jeżeli zaistnieje jedna z okoliczności wskazanych przepisami art. 93 ust. 1 ustawy.

XIV. PROJEKT UMOWY

Integralną częścią niniejszej specyfikacji jest projekt umowy stanowiący załącznik nr 8 do SIWZ.

XV. POUCZENIE O ŚRODKACH OCHRONY PRAWNEJ

1. Wykonawcom i innym podmiotom, których interes prawny doznał lub może doznać uszczerbku w wyniku naruszenia przez zamawiającego określonych w ustawie zasad udzielania zamówień, przysługują środki ochrony prawnej przewidziane przepisami ustawy Prawo zamówień publicznych (Dział VI ustawy).
2. Odwołanie powinno:
 - a) wskazywać czynność lub zaniechanie zamawiającego, której zarzuca się niezgodność z przepisami ustawy;
 - b) określić żądanie odwołującego;
 - c) zawierać zwięzłe przedstawienie zarzutów;
 - d) wskazywać okoliczności faktyczne i prawne uzasadniające wniesienie odwołania;
 - e) wskazywać przepisy prawne, które zdaniem odwołującego zostały naruszone przez zamawiającego, w tym w szczególności przepisy ustawy Prawo zamówień publicznych.
 - f) powiązanie powyższego z naruszeniem interesu odwołującego.

3. Terminy na wniesienie odwołania regulują zapisy art. 182 ustawy.
4. Odwołanie wnosi się do Prezesa Krajowej Izby Odwoławczej 02-676 Warszawa, ul. Postępu 17A w formie pisemnej albo elektronicznej opatrzonej bezpiecznym podpisem elektronicznym. Odwołujący przesyła kopię odwołania zamawiającemu przed upływem terminu do wniesienia odwołania w taki sposób, aby mógł on zapoznać się z jego treścią przed upływem tego terminu.

XVI. DOPUSZCZALNE ZMIANY W UMOWIE

Zgodnie z art. 144 ustawy Zamawiający przewiduje w czasie realizacji umowy możliwość zmiany ceny w umowie - w przypadku ustawowej zmiany stawki podatku od towarów i usług (VAT), obliczonej zgodnie ze wzorem zamieszczonym w projekcie umowy stanowiącym załącznik nr 8 do SIWZ,

OPIS PRZEDMIOTU ZAMÓWIENIA

I. Nazwa przedmiotu zamówienia:

„Dostawa elementów do ulepszenia przenośnika zgrzeblowego ścianowego Rybnik-1100 dla Południowego Koncernu Węglowego S.A. – Zakład Górniczy SOBIESKI”.

II. Kod CPV: 42417230 „Opancerzone przenośniki górnicze (AFCS)”

III. Symbol PKWiU: 28.92.11.0 „Wyciągi i przenośniki zaprojektowane do pracy pod powierzchnią ziemi”

IV. Szczegółowy opis:

1. Parametry ścian, w których zostaną zabudowane elementy przenośnika:

- a) nachylenie podłużne - max 9°
- b) nachylenie poprzeczne - w zakresie 1° ÷ 3°
- c) zagrożenie metanowe - nie występuje
- d) zagrożenie wybuchem pyłu węglowego - klasa A
- e) chodnik przyścianowy wykonany w obudowie - ŁPP-9/I

2. Urządzenia współpracujące pracujące i planowane:

- a) przenośnik podścianowy - przenośnik o szerokości w zakresie (1000 ÷ 1100) mm zakupiony w innym postępowaniu,
- b) kombajn ścianowy - JOY 7LS6,
- c) obudowa zmechanizowana - Glinik 24/50-POz,
- Glinik 24/50-POz/BSN,
(od strony napędu wysypowego 3 sekcje skrajne, od strony napędu zwrotnego 4 sekcje skrajne)
- d) kruszarka ścianowa - KS-2

3. Zakładane parametry techniczne przenośnika po ulepszeniu.

- 3.1. Wydajność - ok. 2500 t/h
- 3.2. Długość przenośnika (zastosowana) - 250m
- 3.3. Ilość jednostek napędowych - 3
- 3.4. Napięcie zasilania - 3,3kV, 50 Hz
- 3.5. Moc jednostek napędowych - 2 x 500kW + 500kW
- 3.6. Przekładnie NG (napęd główny) - 2 szt. przekładnia planetarna walcowa wielkości wg RAGN „35” PSPL-35 (PREINFALK lub równoważna) o przełożeniu i = 39 (przed modernizacją i = 33)

NP (napęd pomocniczy)	- przekładnia planetarna kątowna wielkości wg RAGN „35” PKPL-35 (PREINFALK lub równoważna), o przełożeniu $i = 39$ (przed modernizacją $i = 33$)
3.7. Silniki	- 3x500kW- SG3 450X4; 3,3kV lub równoważne
3.8. Sprzęgła hydrokinetyczne	- z regulowanym napełnieniem przystosowane do przenoszonej mocy 500kW typu 562 DTPKWL2 lub równoważne – 3 szt.
3.9. Łańcuch	- 2 x $\phi 38\text{mm}$ x 137mm
3.10. Prędkość łańcucha zgrzeblowego	- 1,21m/s
3.11. Grubość blachy ślizgowej	- 50mm
3.12. Grubość blachy zamykającej	- 30mm
3.13. Szerokość rynny	- 1100mm
3.14. Wysokość profilu bocznego	- 330mm
3.15. Długość rynny podstawowej	- 1750mm
3.16. Człony trasowe	- zamknięte od dołu
3.17. Połączenie rynien z profili odlewanych	- łącznikami kutymi o nośności min. 4000kN
3.18. Odległość między zgrzeblami	- 1096 (8 ogniw)
3.19. Wał napędu głównego i zwrotnego	- $z = 7$ o rozstawie nitok łańcucha 190mm
3.20. Kruszarła ścianowa	- 100kW, 1 kV

4. Zakres dostawy wymagania techniczno – konstrukcyjne dostarczanych elementów do ulepszenia przenośnika:

4.1. Elementy do zabudowy w rejonie napędu wysypowego 1100/45 z wysypem bocznym wykonane zgodnie z rysunkiem 24.034.000.000.

4.1.1. Kadłub napędu (24.034.010.000)	- 1 szt.
4.1.2. Osłona górna (24.034.040.000)	- 1 szt.
4.1.3. Osłona czołowa kompletna (24.034.050.000)	- 1 szt.
4.1.4. Osłona dolna kompletna (24.034.060.000)	- 1 szt.
4.1.5. Wyrzutnik $\phi 38$ (24.034.120.000)	- 1 szt.
4.1.6. Płyta wyrzutnikowa $\phi 38$ (24.034.140.000)	- 1 szt.
4.1.7. Człon pośredni WB 330/1100 prawy (25.062.030.000)	- 1 szt.
4.1.8. Odkładnia ruchoma kompletna (24.034.510.000)	- 1 szt.
4.1.9. Bęben łańcuchowy 2 x $\phi 38$ x 137; $z = 7$ (24.034.290.000)	- 1 szt.
4.1.10. Blok dystansowy 35/100 kpl. (22511)	- 2 szt.
4.1.11. Sprzęgło zębate 35 kpl. (22509 + 30/01-2582)	- 2 szt.
4.1.12. Hydrauliczne urządzenie do wstępnego napinania łańcucha (12.001.000.004)	- 1 kpl.
4.1.13. Człon zamknięty 1000/E330/1100 kpl. (25.065.050.001)	- 1 szt.
4.1.14. Kruszarła KS-2 lub równoważna przystosowana do współpracy z członem dołącznym wysypowym (25.065.040.000) z kompletnym oprzyrządowaniem	- 1 kpl.
4.1.15. Przekładnia Preinfalk PSPL 35 o przełożeniu 1:39 lub równoważna	- 2 szt.
tj spełniający warunki:	
– moment obrotowy wyjściowy przekładni musi być nie mniejszy niż 143 000Nm	
– posiadać będzie przełożenie $i = 39,328$	
– będzie wyposażona w czujnik przepływu wody DAK – 25	
– posiadać będzie wszystkie wymiary przyłączeniowe od strony silnika i korpusu napędu przenośnika zalecane przez normę RAGN 335 000	

- posiadać będzie gabaryty nie większe niż:
 - średnica mierzona w połowie długości przekładni bez uchwytów transportowych i elementów złącznych – 990mm
 - długość mierzona po osi przekładni z elementami przyłączeniowymi – 1300mm
 - przystosowana będzie do chłodzenia wodą z sieci ppoż. o ciśnieniu zasilania w granicy od 0,4 do 1,6MPa
 - umożliwi równoczesną jej współpracę w jednym przenośniku z przekładniami Preinfalk wielkości 35 i przełożeniu 1:39.
- 4.1.16. Płyta podnapędowa kpl. W07 (29.013.000.000) - 1 kpl.
- 4.1.17. Pozostałe elementy złączne (śruby, łączniki, sworznie, podkładki, nakrętki) - 1 kpl.

4.2. Elementy do zabudowy w rejonie napędu zwrotnego 1100/45 - wyk 02 wg rys. 24.049.000.000 z nadążnym napinaniem łańcucha:

- 4.2.1. Kadłub napędu zwrotnego (24.049.010.001) - 1 kpl.
- 4.2.2. Wyrzutnik 38 kpl. (24.049.100.000) - 1 szt.
- 4.2.3. Płyta wyrzutnikowa 38 kpl. (24.049.130.000) - 1 szt.
- 4.2.4. Bęben łańcuchowy 2 x (38 x 137); z=7 (24.035.020.002) - 1 szt.
- 4.2.5. Blok dystansowy 1100/35 kpl.(24.049.310.000) - 1 szt.
- 4.2.6. Przekładnia Preinfalk PKPL 35 o przełożeniu 1:39 lub równoważna - 1 szt.
 tj spełniający warunki:
- moment obrotowy wyjściowy przekładni musi być nie mniejszy niż 143 000Nm
 - posiadać będzie przełożenie $i = 39,328$
 - będzie wyposażona w czujnik przepływu wody DAK – 25
 - posiadać będzie wszystkie wymiary przyłączeniowe od strony silnika i korpusu napędu przenośnika zalecane przez normę RAGN 335 000
 - posiadać będzie gabaryty nie większe niż:
 - szerokość mierzona po osi wału wyjściowego przekładni – 1200mm
 - wysokość bez uchwytów transportowych i elementów złącznych – 1010mm
 - długość mierzona po osi wału wejściowego przekładni z elementami przyłączeniowymi – 1960mm
 - przystosowana będzie do chłodzenia wodą z sieci ppoż. o ciśnieniu zasilania w granicy od 0,4 do 1,6MPa
 - umożliwi równoczesną jej współpracę w jednym przenośniku z przekładniami Preinfalk wielkości 35 i przełożeniu 1:39
- 4.2.7. Sprzęgło hydrokinetyczne z regulowanym napełnieniem VOITH 562 DTPKW2 lub równoważne przystosowane do mocy jednostki napędowej - 1 szt.
- 4.2.8. Obudowa sprzęgła (21371) - 1 szt.
- 4.2.9. Silnik elektryczny typu SG3 450X4, 500 kW, 3,3 kV wraz z czujnikiem przepływu DAK-25 lub równoważny - 1 szt.
 Zamawiający uzna silnik za równoważny jeżeli będzie charakteryzował się następującymi parametrami:
- indukcyjny 3 fazowy
 - moc 500kW
 - napięcie znamionowe 3,3 kV $\pm 5 \%$, 50 Hz
 - chłodzony wodą
 - stopień ochrony min. IP 54
 - budowy przeciwwybuchowej
 - obroty $n = 1475$ obr/min

- średnica wału napędowego 116mm
- wykonanie typu A.
- 4.2.10. Sprzęgło zębate 35 kpl. wyk. 02 (22509 + 30/01-2582) - 1 szt.
- 4.2.11. Wspornik ultratrack prawy (24.049.420.000) - 1 szt.
- 4.2.12. Osłona napędu zwrotnego kpl. (39/01-258) - 1 szt.
- 4.2.13. Osłona górna kpl. (24.049.160.000) - 1 szt.
- 4.2.14. Osłona tylna kpl. (24.049.170.000) - 1 szt.
- 4.2.15. Płyta dystansowa prawa kpl. (24.049.230.000) - 1 szt.
- 4.2.16. Ostroga kpl. (24.049.260.000) - 1 szt.
- 4.2.17. Ostroga zjazdu kpl. (24.049.270.000) - 1 szt.
- 4.2.18. Hydrauliczne urządzenie do spinania łańcucha (12.001.000.004) - 1 kpl.
- 4.2.19. Osłona siłownika kpl. (24.049.280.000) - 1 szt.
- 4.2.20. Osłona ruchoma prawa (22458) - 1 szt.
- 4.2.21. Osłona stała prawa (24.049.410.000) - 1 szt.
- 4.2.22. Płyta podnapędowa 35 kpl. (24.049.210.000 + 24.049.501.000) - 1 szt.
- 4.2.23. Człon dołączny zwrotny 2600/E330/1100 – prawy kpl. (25.065.030.000) - 1 szt.
- 4.2.24. Człon zjazdu zwrotnego I prawy kpl. (27.152.010.000) - 1 szt.
- 4.2.25. Człon zjazdu zwrotnego II prawy kpl. (27.152.020.000) - 1 szt.
- 4.2.26. Człon zjazdu zwrotnego III prawy kpl. (27.152.030.000) - 1 szt.
- 4.2.27. Człon zjazdu zwrotnego (inspekcyjny) IV prawy kpl. (27.152.040.000) - 1 szt.
- 4.2.28. Człon zjazdu zwrotnego krótki 100/E330/1100 kpl. (27.152.050.000) - 1 szt.
- 4.2.29. Pozostałe elementy niezbędne do zmontowania napędu zwrotnego, płyty podnapędowej i kompletu zjazdów czyli śruby, nakrętki podkładki, łączniki) - 1 kpl.

4.3. Elementy do zabudowy w trasie przenośnika.

- 4.3.1. Drabinka 147 - 152 szt.
- 4.3.2. Człon inspekcyjny 175/E330/1100 (25.065.020.000)
Ostrogorynna ze wspornikiem - 2 szt.
- 4.3.3. Łącznik 4000kN (20460) -142 szt.

4.4. Przenośnik musi być wyposażony w iskrobezpieczny system łączności głośnomówiącej, sygnalizacji i blokad typu SSG-2 lub równoważny.

W skład modernizowanego systemu powinny wchodzić następujące elementy:

- 4.4.1. Sterownik główny typu CUKS-6/SZ/2 lub równoważny tj. - 1 kpl.
 - a) napięcie zasilania znamionowe U_N 12,5 ÷ 15 V DC
 - b) stopień ochrony min. IP 54
 - c) posiadający deklarację ATEX dla I grupy urządzeń,
 - d) zakres temperatury pracy $0^{\circ}\text{C} \div 40^{\circ}\text{C}$
 - e) posiadający wejścia z kontrolą stanu linii min 8 szt.
 - f) posiadający wejście kontrolne z określonym poziomem nienaruszalności bezpieczeństwa min 1 szt.
 - g) posiadający wyjścia przekaźnikowe min 4 szt.
 - h) posiadający wyłącznik awaryjny dłoniowy zamontowany na panelu czołowym,
 - i) posiadający klawiaturę numeryczną i wyświetlacz graficzny do parametryzacji zamontowany na czołowej płycie,
 - j) posiadający „tablicę synoptyczną” informującą o procesach technologicznych na przenośniku ścianowym zawierającą 16 diod sygnalizacyjnych,
 - k) posiadający port komunikacyjny umożliwiający podłączenie z serwerem wizualizacji min.1 szt.

- l) posiadający port umożliwiający kontrolę współpracujących urządzeń głośnomówiących w systemie ATUT-NET min.1 szt.
- m) wyposażony w min 6 wpustów kablowych oraz w min 2 złącza zasilające,
- n) sterownik powinien umożliwiać współpracę z oprogramowaniem ATVisio i ATservice umożliwiać kontrolę podłączonych urządzeń głośnomówiących oraz monitoring parametrów urządzeń w istniejącym na kopalni Powierzchniowym Zespole Wizualizacyjnym typu PZW-1A,
- o) posiadający zabudowany generator sygnałów ostrzegawczych i komunikatów akustycznych informujących o stanie systemu,
- p) posiadający wbudowany akumulator zapewniający pracę urządzenia po zaniku napięcia zasilania,
- q) umożliwiający zdalną aktualizację oprogramowania w zakresie oprogramowania systemowego oraz oprogramowania algorytmów pracy systemu,
- r) połączenie urządzenia z kablem magistralnym za pomocą złącza wtykowego 7-mio pinowego,
- s) umożliwiający współpracę z magistralą typu ATUT NET,
- t) posiadający 3 przyciski monostabilne oraz jeden trójpozycyjny do załączania/wyłączania urządzenia i zmiany jego trybu pracy.

4.4.2. Urządzenie głośnomówiące z wyłącznikiem awaryjnym i wyświetlaczem typu CUKS-4/Z1CW/PP lub równoważne tj.

- 1 kpl.
- a) napięcie zasilania znamionowe Un 12,5 ÷ 15 V DC
- b) stopień ochrony min. IP 54
- c) posiadające deklarację ATEX dla I grupy urządzeń,
- d) zakres temperatury pracy 0°C ÷ 40 °C
- e) posiadające wejścia z kontrolą stanu linii 2 szt.
- f) posiadające wyjście tranzystorowe 1 szt.
- g) posiadające zintegrowany z urządzeniem wyłącznik zatrzymania awaryjnego linkowo-dłoniowy wraz z potwierdzeniem diodowym zadziałania wyłącznika,
- h) posiadające klawiaturę do parametryzacji zamontowaną na czołowej płycie,
- i) posiadające „tablicę synoptyczną” informującą o procesach technologicznych na przenośniku ścianowym zawierającą 32 diody sygnalizacyjne,
- j) posiadające możliwość podłączenia min. 2 dodatkowych wyłączników awaryjnych z możliwością identyfikacji zadziałania każdego z nich za pomocą złącz wtykowych 7-mio pinowych,
- k) posiadające możliwość podłączania 2 dodatkowych czujników z kontrolą stanu linii za pomocą złącz wtykowych 4-ro pinowych,
- l) sygnalizujące brak napięcia zasilającego,
- m) sygnalizujące brak komunikacji z nadrzędnym sterownikiem,
- n) posiadające możliwość zdalnej aktualizacji oprogramowania,
- o) posiadające wbudowany akumulator zapewniający pracę urządzenia po zaniku napięcia zasilania,
- p) posiadające możliwość współpracy z systemami dyspozytorskimi typu SAT,
- q) posiadające możliwość lokalnej i zdalnej regulacji czułości mikrofonu i poziomu głośności,
- r) posiadające jeden głośnik,
- s) połączenie urządzenia z kablem magistralnym za pomocą złącza wtykowego 7-pinowego,
- t) sterownik powinien posiadać zainstalowane oprogramowanie ATVisio i ATservice.

- 4.4.3. Urządzenie głośnomówiące z wyłącznikiem awaryjnym i wyjściami parametrycznymi typu CUKS-4/Z2C/PP lub równoważne tj. - 1 kpl.
- a) napięcie zasilania znamionowe Un 12,5 ÷ 15 V DC
 - b) stopień ochrony min. IP 54
 - c) posiadające deklarację ATEX dla I grupy urządzeń,
 - d) zakres temperatury pracy 0°C ÷ 40 °C
 - e) posiadające wejścia z kontrolą stanu linii 2 szt.
 - f) posiadające wyjście tranzystorowe 1 szt.
 - g) posiadające zintegrowany z urządzeniem wyłącznik zatrzymania awaryjnego linkowo-dłoniowy wraz z potwierdzeniem diodowym zadziałania wyłącznika,
 - h) posiadające klawiaturę do parametryzacji zamontowaną na czołowej płycie,
 - i) posiadające możliwość podłączenia min. 2 dodatkowych wyłączników awaryjnych z możliwością identyfikacji zadziałania każdego z nich za pomocą złącz wtykowych 7-mio pinowych,
 - j) posiadające możliwość podłączania 2 dodatkowych czujników z kontrolą stanu linii za pomocą złącz wtykowych 4-ro pinowych,
 - k) sygnalizujące brak napięcia zasilającego,
 - l) sygnalizujące brak komunikacji z nadrzędnym sterownikiem,
 - m) posiadające możliwość zdalnej aktualizacji oprogramowania,
 - n) posiadające wbudowany akumulator zapewniający pracę urządzenia po zaniku napięcia zasilania,
 - o) posiadające możliwość współpracy z systemami dyspozytorskimi typu SAT,
 - p) posiadające możliwość lokalnej i zdalnej regulacji czułości mikrofonu i poziomu głośności,
 - q) posiadające dwa głośniki,
 - r) połączenie urządzenia z kablem magistralnym za pomocą złącza wtykowego 7-pinowego,
 - s) sterownik powinien posiadać zainstalowane oprogramowanie ATVisio i ATservice.

- 4.4.4. Urządzenie głośnomówiące z wyłącznikiem awaryjnym typu CUKS-4/Z2C lub równoważne tj. - 1 kpl.
- a) napięcie zasilania znamionowe Un 12,5 ÷ 15 V DC
 - b) stopień ochrony min. IP 54
 - c) posiadające deklarację ATEX dla I grupy urządzeń
 - d) zakres temperatury pracy 0°C ÷ 40 °C
 - e) posiadające wejścia z kontrolą stanu linii 2 szt.
 - f) posiadające wyjście tranzystorowe 1 szt.
 - g) posiadające zintegrowany z urządzeniem wyłącznik zatrzymania awaryjnego linkowo-dłoniowy wraz z potwierdzeniem diodowym zadziałania wyłącznika,
 - h) posiadające klawiaturę do parametryzacji zamontowaną na czołowej płycie,
 - i) sygnalizujące brak napięcia zasilającego,
 - j) sygnalizujące brak komunikacji z nadrzędnym sterownikiem,
 - k) posiadające możliwość zdalnej aktualizacji oprogramowania,
 - l) posiadające wbudowany akumulator zapewniający pracę urządzenia po zaniku napięcia zasilania,
 - m) posiadające możliwość współpracy z systemami dyspozytorskimi typu SAT,
 - n) posiadające możliwość lokalnej i zdalnej regulacji czułości mikrofonu i poziomu głośności,
 - o) posiadające dwa głośniki,

- p) połączenie urządzenia z kablem magistralnym za pomocą złącza wtykowego 7-pinowego,
- q) sterownik powinien posiadać zainstalowane oprogramowanie ATVisio i ATservice.

4.4.5. Urządzenie z wyłącznikiem awaryjnym typu CUKS-4/Z1

- lub równoważne tj. - 1 kpl.
- a) napięcie zasilania znamionowe Un 12,5 ÷ 15 V DC
 - b) stopień ochrony min. IP 54
 - c) posiadające deklarację ATEX dla I grupy urządzeń,
 - d) zakres temperatury pracy 0°C ÷ 40 °C
 - e) posiadające wejścia z kontrolą stanu linii 2 szt.
 - f) posiadające wyjście tranzystorowe 1 szt.
 - g) posiadające zintegrowany z urządzeniem wyłącznik zatrzymania awaryjnego linkowo-dłoniowy wraz z potwierdzeniem diodowym zadziałania wyłącznika,
 - h) posiadające klawiaturę do parametryzacji zamontowaną na czołowej płycie,
 - i) sygnalizujące brak napięcia zasilającego,
 - j) sygnalizujące brak komunikacji z nadrzędnym sterownikiem,
 - k) posiadające możliwość zdalnej aktualizacji oprogramowania,
 - l) posiadające wbudowany akumulator zapewniający pracę urządzenia po zaniku napięcia zasilania,
 - m) posiadające możliwość współpracy z systemami dyspozytorskimi typu SAT,
 - n) posiadające możliwość lokalnej i zdalnej regulacji czułości mikrofonu i poziomu głośności,
 - o) posiadające jeden głośnik,
 - p) połączenie urządzenia z kablem magistralnym za pomocą złącza wtykowego 7-pinowego,
 - q) sterownik powinien posiadać zainstalowane oprogramowanie ATVisio i ATservice.

4.4.6. Zasilacz iskrobezpieczny 2x15V, 1,5A typu ZIM-BX/L/15-1,5/15-1,5

- lub równoważny tj. - 1 kpl.
- a) napięcie zasilania znamionowe 35 ÷ 54 V AC, 50 Hz
 - b) prąd zasilania 36 ÷ 75V DC
 - c) napięcie wyjściowe znamionowe In < 2A
 - d) ilość odpyłów 15V DC
 - e) obciążalność prądowa odpyłu min. 2 szt
 - f) stopień ochrony min. 1,5 A
 - g) posiadający deklarację ATEX dla I grupy urządzeń min. IP 54
 - h) zakres temperatury pracy 0°C ÷ 40 °C
 - i) monitoring parametrów poprzez złącze transmisji szeregowej RS-485
 - j) zabudowany wyświetlacz graficzny umożliwiający lokalny odczyt parametrów urządzenia.

4.4.7. Interfejs audio do systemów dyspozytorskiej typu IIA/SAT

- lub równoważny tj. - 1 kpl.
- a) posiadający deklarację ATEX dla I grupy urządzeń
 - b) posiadający możliwość współpracy z systemami dyspozytorskimi typu SAT
 - c) napięcie znamionowe 12 V ÷ 15V DC
 - d) prąd zasilania max 75mA

- e) zakres temperatury pracy $0^{\circ}\text{C} \div 40^{\circ}\text{C}$
- f) posiadający wbudowany akumulator zapewniający pracę urządzenia po zaniku napięcia zasilania,
- g) połączenie urządzenia z kablem magistralnym za pomocą złącza wtykowego 7-pinowego.
- 4.4.8. Separator sygnałów analogowych typu SSA-1BX lub równoważny tj. - 1 kpl.
- a) separator służący do retransmisji sygnału analogowego
- b) napięcie znamionowe $12\text{ V} \div 15\text{ V DC}$
- c) prąd zasilania $\text{max } 75\text{ mA}$
- d) zakres temperatury pracy $0^{\circ}\text{C} \div 40^{\circ}\text{C}$
- e) posiadający wbudowany akumulator zapewniający pracę urządzenia po zaniku napięcia zasilania,
- f) wyposażony w diodowy sygnalizator stanu zasilania i stanu systemu,
- g) stopień ochrony $\text{min. IP } 54$
- h) połączenie urządzenia z kablem magistralnym za pomocą złącza wtykowego 7-pinowego,
- i) posiadający deklarację ATEX dla I grupy urządzeń,
- 4.4.9. Terminator magistrali o rezystancji $820\ \Omega$ lub równoważny tj. - 1 kpl.
- a) napięcie znamionowe $\text{min. } U_n 15\text{ V}$
- b) prąd znamionowy $\text{min. } I_n 2,5\text{ A}$
- c) stopień ochrony $\text{min. IP } 54$
- d) posiadający deklarację ATEX dla I grupy urządzeń,
- e) umożliwiający połączenie za pomocą złącza wtykowego 7-pinowego typu ZAT/7
- f) stopień ochrony $\text{min IP } 65$
- 4.4.10. Złącze przejściowe typu ZAT/7/P lub równoważne tj. - 1 kpl.
- a) napięcie znamionowe $\text{min. } U_n 60\text{ V}$
- b) prąd znamionowy $\text{min. } I_n 25\text{ A}$
- c) posiadające deklarację ATEX dla I grupy urządzeń
- d) umożliwiający połączenie za pomocą złącza wtykowego 7-pinowego typu ZAT/7
- e) stopień ochrony $\text{min. IP } 65$
- f) zakres temperatury pracy $0^{\circ}\text{C} \div 40^{\circ}\text{C}$
- 4.4.11. Wyłącznik zatrzymania awaryjnego typu WZA lub równoważny tj. - 36 kpl.
- a) posiadający wyłącznik awaryjnego wyłączenia zamontowany na panelu czołowym wraz z potwierdzeniem diodowym zadziałania,
- b) posiadający deklarację ATEX dla I grupy urządzeń,
- c) umożliwiający połączenia przewodu siedmiożyłowego za pomocą złącz typu ZAT/7,
- d) stopień ochrony $\text{min. IP } 65$
- e) zakres temperatury pracy $0^{\circ}\text{C} \div 40^{\circ}\text{C}$
- f) ilość dodatkowych styków przełącznych $\text{min } 3\ \text{szt.}$
- 4.4.12. Tablica świetlna typu TS-AX/I/2ZO lub równoważna tj. - 1 kpl.
- a) umożliwiająca wyświetlenie informacji po dwóch stronach jednocześnie,
- b) wyposażona w jedno pole świetlne na jednej stronie,

- c) informacje wyświetlane w kolorze żółtym,
- d) napięcie zasilania Un 10 ÷ 15 V DC
- e) prąd znamionowy (w czasie wyświetlania informacji) max. In 110mA
- f) umożliwiająca wyświetlenie dowolnego napisu i/ lub symboli graficznego,
- g) zakres temperatury pracy 0°C ÷ 40 °C
- h) posiadający deklarację ATEX dla I grupy urządzeń,
- i) wyposażone w komplet dławic.

4.4.13. Kable magistralne sygnałowe systemu automatyki wraz z podłączonymi końcówkami wtykowymi tj.

4.4.13.1. kabel magistralny typu YKSLYuyn 2x6+1,5eksn +2x1+2x1,5 eksn o długości l=29m, wraz z końcówkami typu 2x ZAT/7 lub równoważny tj. - 19 szt.

- a) posiadający budowę kabla sygnalizacyjnego z żyłami miedzianymi w izolacji polwinitowej, wytłoczonej powłoce polwinitowej, uzbrojeniu w postaci oplotu z drutów stalowych ocynkowanych, w osłonie polwinitowej nierozprzestrzeniającej płomienia,
- b) posiadający napięcie znamionowe 0,6/1kV,
- c) posiadający przekrój żyły roboczej 6mm²,
- d) posiadający ilość żył roboczych min.2,
- e) posiadający przewód sterowniczy 1,5mm²,
- f) posiadający oplot z drutów miedzianych ocynkowanych,
- g) posiadający przewód sterowniczy 2x1mm² + 2x1,5mm²,
- h) przeznaczony do magistrali systemu automatyki,
- i) kabel o długości 29m z zamontowanymi końcówkami wtykowymi typu ZAT/7.

4.4.13.2. kabel magistralny typu YKSLYuyn 2x6+1,5eksn +2x1+2x1,5 eksn o długości l=12m, wraz z końcówkami typu 2x ZAT/7 lub równoważny tj. - 1 szt.

- a) posiadający budowę kabla sygnalizacyjnego z żyłami miedzianymi w izolacji polwinitowej, wytłoczonej powłoce polwinitowej, uzbrojeniu w postaci oplotu z drutów stalowych ocynkowanych, w osłonie polwinitowej nierozprzestrzeniającej płomienia,
- b) posiadający napięcie znamionowe 0,6/1kV,
- c) posiadający przekrój żyły roboczej 6mm²,
- d) posiadający ilość żył roboczych min.2,
- e) posiadający przewód sterowniczy 1,5mm²,
- f) posiadający oplot z drutów miedzianych ocynkowanych,
- g) posiadający przewód sterowniczy 2x1mm² + 2x1,5mm²,
- h) przeznaczony do magistrali systemu automatyki,
- i) kabel o długości 12m z zamontowanymi końcówkami wtykowymi typu ZAT/7.

4.4.13.3. kabel magistralny typu YKSLYuyn 2x6+1,5eksn +2x1+2x1,5 eksn o długości l=1m, wraz z końcówkami typu 2x ZAT/7 lub równoważny tj. - 2 szt.

- a) posiadający budowę kabla sygnalizacyjnego z żyłami miedzianymi w izolacji polwinitowej , wytłoczonej powłoce polwinitowej, uzbrojeniu w postaci oplotu z drutów stalowych ocynkowanych, w osłonie polwinitowej nierozprzestrzeniającej płomienia,
- b) posiadający napięcie znamionowe 0,6/1kV,

- c) posiadający przekrój żyły roboczej 6mm^2 ,
 - d) posiadający ilość żył roboczych min.2,
 - e) posiadający przewód sterowniczy $1,5\text{mm}^2$,
 - f) posiadający oplot z drutów miedzianych ocynkowanych,
 - g) posiadający przewód sterowniczy $2 \times 1\text{mm}^2 + 2 \times 1,5\text{mm}^2$,
 - h) przeznaczony do magistrali systemu automatyki,
 - i) kabel o długości 1m z zamontowanymi końcówkami wtykowymi typu ZAT/7.
- 4.4.13.4. kabel sygnałowy typu YKGSLYkonyn $2 \times 1,5\text{H} + 2 \times 1,5$ o długości $l=15\text{m}$,
wraz z końcówkami typu $2 \times \text{ZAT}/7$ lub równoważny tj. - 36 szt.
- a) posiadający budowę kabla górniczego sygnalizacyjnego z żyłami miedzianymi wielodrutowymi w izolacji polwinitowej, powłoce polwinitowej, ekranowany wspólnie drutami miedzianymi w osłonie polwinitowej nierozprzestrzeniającej płomienia wtłoczonej na ekran,
 - b) posiadający napięcie znamionowe $0,6/1\text{kV}$,
 - c) posiadający przewód sterowniczy $2 \times 1,5\text{mm}^2$ w dodatkowym ekranie i $2 \times 1,5\text{mm}^2$
 - d) przeznaczony do podłączenia podzespołów systemu automatyki,
 - e) kabel o długości 15m z zamontowanymi końcówkami wtykowymi typu ZAT/4.
- 4.4.13.5. kabel sygnałowy typu YKGSLYkonyn $3 \times 1 + 1$ lub równoważny
o długości $l=5\text{m}$, wraz z końcówkami typu $1 \times \text{ZAT}/4$ - 1 szt.
- a) posiadający budowę kabla sygnalizacyjnego górniczy z żyłami miedzianymi wielodrutowymi w izolacji polwinitowej, powłoce polwinitowej, ekranowany wspólnie drutami miedzianymi w osłonie polwinitowej nierozprzestrzeniającej płomienia wtłoczonej na ekran,
 - b) posiadający napięcie znamionowe $0,6/1\text{kV}$,
 - c) posiadający przewód sterowniczy $3 \times 1 + 1\text{mm}^2$,
 - d) przeznaczony do podłączenia podzespołów systemu automatyki,
 - e) kabel o długości 5m z zamontowanymi końcówkami wtykowymi typu ZAT/4.
- 4.4.13.6. kabel sygnałowy typu YKGSLYkonyn $3 \times 1 + 1$ lub równoważny
o długości $l=20\text{m}$, - 4 szt.
- a) posiadający budowę kabla sygnalizacyjnego górniczy z żyłami miedzianymi wielodrutowymi w izolacji polwinitowej, powłoce polwinitowej, ekranowany wspólnie drutami miedzianymi w osłonie polwinitowej nierozprzestrzeniającej płomienia wtłoczonej na ekran,
 - b) posiadający napięcie znamionowe $0,6/1\text{kV}$,
 - c) posiadający przewód sterowniczy $3 \times 1 + 1\text{mm}^2$
 - d) przeznaczony do podłączenia podzespołów systemu automatyki,
 - e) kabel o długości 20m z zamontowanymi końcówkami wtykowymi typu ZAT/4.
- 4.4.13.7. kabel sygnałowy typu YKGSLYkonyn $3 \times 1 + 1$ lub równoważny tj. - 20m.
- a) posiadający budowę kabla sygnalizacyjnego górniczy z żyłami miedzianymi wielodrutowymi w izolacji polwinitowej, powłoce polwinitowej, ekranowany wspólnie drutami miedzianymi w osłonie polwinitowej nierozprzestrzeniającej płomienia wtłoczonej na ekran,
 - b) posiadający napięcie znamionowe $0,6/1\text{kV}$,

- c) posiadający przewód sterowniczy 3x 1+1mm²,
- d) przeznaczony do podłączenia podzespołów systemu automatyki.

4.4.13.8. kabel sygnałowy typu YKGSlykonyn 2x1,5H+2x1,5 lub równoważny tj. - 20m.

- a) posiadający budowę kabla sygnalizacyjnego górniczy z żyłami miedzianymi wielodrutowymi w izolacji polwinitowej, powłoce polwinitowej, ekranowany wspólnie drutami miedzianymi w osłonie polwinitowej nierozprzestrzeniającej płomienia włożonej na ekran,
- b) posiadający napięcie znamionowe 0,6/1kV,
- c) posiadający przewód sterowniczy 2x 1,5mm² w dodatkowym ekranie i 2x1,5mm²,
- d) przeznaczony do podłączenia podzespołów systemu automatyki,
- e) kabel o długości 20m.

4.4.14. Zamawiający uzna system łączności głośnomówiącej, sygnalizacji i blokad za równoważny jeżeli będą spełnione dodatkowo następujące wymagania:

- a) będzie współpracował z istniejącym systemem łączności, sygnalizacji i blokad przenośnika podścianowego w ZG Sobieski typu SSG-2,
- b) musi współpracować z eksploatowanym przez kopalnię Powierzchniowym Zespołem Wizualizacyjnym typu PZW-1A wyposażonym w oprogramowanie AT Visio i AT Serwis.

4.4.15. W przypadku gdy Wykonawca zaproponuje inne równoważne elementy systemu łączności głośnomówiącej, sygnalizacji i blokad niż ww., oferta musi obejmować dodatkowy zakres prac tj. :

- a) modyfikację oprogramowania w eksploatowanym przez kopalnię Powierzchniowym Zespole Wizualizacyjnym typu PZW-1A.

Uwaga: W zakresie modyfikacji oprogramowania wymagane jest świadectwo autoryzacji wystawione przez producenta oprogramowania.

- b) wykonać aneks do posiadanej przez Zamawiającego dokumentacji zintegrowanego systemu sterowania kompleksu wydobywczego uwzględniającego zastosowane urządzenia w przenośniku ścianowym wraz z wymaganym dopuszczeniem Prezesa WUG.

4.5. Przewód górniczy oponowy przeznaczony do zasilania urządzeń ruchomych typu PROTOMONT(V) NTSKCGECW0EU 3x70+3x(1,5 ST KON +35/3 KON 3,6/6 kV) lub równoważny tj.

- 4.5.1. Długość przewodu - 600mb
- 4.5.2. Przekrój żyły roboczej - 70mm²
- 4.5.3. Napięcie znamionowe - 3,6/6 kV
- 4.5.4. Przekrój żyły ochronnej - min. 25mm²
- 4.5.5. Ilość żył sterowniczych - min. 3 szt.
- 4.5.6. Średnica zewnętrzna przewodu - max. 62mm
- 4.5.7. Dopuszczalna siła rozciągająca - 3150 N
- 4.5.8. Masa przewodu - max. 6 800kg/km
- 4.5.9. Obciążalność prądowa długotrwała przy 25^oC - min. 263 A
- 4.5.10. Min. promień gięcia - 2,3 x D przy 5N/mm²
(gdzie D oznacza średnicę zewnętrzną przewodu)
- 4.5.11. Przewód powinien posiadać trwałe oznaczenie typu oraz cechy metryczne na powierzchni.

4.5.12. Wymagany pozytywny protokół badania wytrzymałości przewodu na zginanie wykonany ściśle według załączonej instrukcji (Załącznik nr 1e). Protokół należy podpisać przez upoważnioną osobę.

4.6. Układak typu UKT 23Z lub równoważny tj.

- 4.6.1. Szerokość zewnętrzna - 185mm
- 4.6.2. Wysokość - 120mm,
- 4.6.3. Profil zamknięty,
- 4.6.4. Dostosowany do ochrony przewodu o średnicy zewnętrznej do 70mm i węża wodnego o średnicy do 70mm,
- 4.6.5. Wykonany jako konstrukcja wzmocniona z tworzywa przeznaczonego do stosowania w podziemnych zakładach górniczych,
- 4.6.6. Posiadający deklarację ATEX dla I grupy urządzeń.

5. Gwarancja i serwis przenośnika:

- 5.1. Wykonawca winien udzielić na przedmiot dostawy gwarancji na okres min. 24 miesięcy, z wyłączeniem:
 - a) Kadłubów napędów, zwrotni i rynien trasy na które Wykonawca winien udzielić gwarancji min. 48 miesięcy,
 - b) Ślizgów, bębnow łańcuchowych, wyrzutników i płyt wyrzutnikowych, na które Wykonawca winien udzielić gwarancji min. 12 miesięcy.
- 5.2. Udzielona gwarancja nie może być uwarunkowana zanieczyszczeniem transportowanego urobku.
- 5.3. Okres gwarancji będzie liczony od odbioru technicznego przedmiotu zamówienia w miejscu pracy pod ziemią u Zamawiającego, co zostanie potwierdzone stosownym protokołem podpisanym przez przedstawicieli obu Stron umowy. Rozpoczęcie naliczania okresu gwarancji nastąpi jednak nie później niż w 91 dniu po podpisaniu protokołu kompletności dostaw.
- 5.4. W przypadku wystąpienia wad w przedmiocie zamówienia Wykonawca jest zobowiązany na własny koszt wymienić lub naprawić dotknięte wadą elementy lub podzespoły. Wydłuża się okres gwarancji o czas wykonywania napraw gwarancyjnych.
- 5.5. Działania zmierzające do usunięcia wad przedmiotu zamówienia wraz z dostawą niezbędnych podzespołów w okresie gwarancji muszą być podjęte w ciągu 12 godzin od telefonicznego zgłoszenia potwierdzonego faxem, we wszystkie dni tygodnia z dyspozycyjnością 24 h/dobę.
- 5.6. Wykonawca zapewni wykonanie napraw gwarancyjnych w miejscu zabudowania przedmiotu zamówienia. Podzespoły wymagające wymiany w okresie gwarancyjnym Wykonawca dostarczy na własny koszt do Zamawiającego. Służby techniczne Zamawiającego dostarczą podzespoły na miejsce, a Wykonawca dokona wymiany przy współdziałaniu przedstawicieli Zamawiającego. Wykonawca wyraża zgodę na usunięcie prostych awarii przez przeszkolonych pracowników Zamawiającego.
- 5.7. Świadczenie usług gwarancyjnych i serwisowych, realizowane będzie na podstawie umowy serwisowej, zapewniającej dostawę części i podzespołów oraz świadczenie usług serwisowych we wszystkie dni tygodnia z dyspozycyjnością 24 h/dobę przez cały okres eksploatacji przedmiotu zamówienia.

6. Wymagana dokumentacja:

Wraz z przedmiotem dostawy Wykonawca dostarczy:

Sprawa nr 22/2011/EEZP/MZ - „Dostawa elementów do ulepszenia przenośnika zgrzeblowego ścianowego Rybnik-1100 dla Południowego Koncernu Węglowego S.A. - Zakład Górniczy SOBIESKI”.

- 6.1. Deklarację zgodności na dostarczone elementy,
- 6.2. Instrukcje obsługi poszczególnych urządzeń i elementów będących przedmiotem dostawy (3 egzemplarze + 1 egzemplarz w formie elektronicznej),
- 6.3. Świadectwa jakości wyrobu lub zaświadczenia fabryczne,
- 6.4. Karty gwarancyjne poszczególnych urządzeń i elementów,
- 6.5. Protokół kontroli ostatecznej (dot. silników),
- 6.6. Protokół z badań wytrzymałościowych przewodu górniczego, które będą wykonane zgodnie z Załącznikiem nr 1a,
- 6.7. Kopię dopuszczenia prezesa WUG na dostarczony silnik 3,3kV,
- 6.8. Kopię dopuszczenia prezesa WUG na dostarczony przewód górniczy,
- 6.9. Dopuszczony przez Prezesa WUG aneks do posiadanej przez Zamawiającego dokumentacji zintegrowanego systemu sterowania kompleksu wydobywczego uwzględniającego zastosowane urządzenia w przenośniku ścianowym (wymagany tylko w przypadku dostawy przewodu górniczego i/lub automatyki górniczej równoważnej),
- 6.10. Pozostałe dokumenty potwierdzające jakość wykonania uprawniające Zamawiającego do stosowania dostarczonych elementów w podziemnych zakładach wydobywających węgiel kamienny, w wyrobiskach zaliczonych do klasy „A” zagrożenia wybuchem pyłu węglowego,
- 6.11. Listę pracowników uprawnionych do prowadzenia prac gwarancyjnych i serwisowych posiadających stosowne kwalifikacje i przeszkolenia.

7. Wymagania stawiane osobom, które będą wykonywać czynności gwarancyjne i serwisowe.

Osoby, które będą wykonywać czynności gwarancyjne i serwisowe muszą posiadać stosowne uprawnienia do pracy w warunkach podziemnego zakładu górniczego wydobywającego węgiel kamienny tj. muszą być zapoznane z obowiązkami wynikającymi z art. 77 oraz odpowiadających ustaleniom art. 74 ustawy Prawo geologiczne i górnicze (Dz. U. z 2005 r. Nr 228 poz. 1947 z późn. zm.), posiadać odpowiednie do zakresu prac doświadczenie i kwalifikacje, aktualne badania okresowe, aktualne szkolenia BHP, przeszkolenie z zakresu użytkowania pochłaniaczy i aparatów ucieczkowych oraz wymagane ubezpieczenia, a wraz z dostawą Wykonawca dostarczy wymagane dokumenty potwierdzające uprawnienia.

8. Pozostałe wymagania.

- 8.1. Wszystkie elementy muszą być fabrycznie nowe, wolne od wad prawnych i praw majątkowych osób trzecich.
- 8.2. Konstrukcja dostarczonych elementów musi eliminować prowadzenie prac spawalniczych przy montażu, demontażu i eksploatacji.
- 8.3. Wszystkie elementy konstrukcji stalowych muszą być zabezpieczone antykorozyjnie wg warunków technicznych producenta.
- 8.4. Wykonawca, z którym zostanie zawarta umowa, dokona przed realizacją zamówienia, na swoim terenie prezentacji przedmiotu dostawy w obecności przedstawicieli Zamawiającego w terminie obustronnie uzgodnionym. Z prezentacji zostanie sporządzony protokół podpisany przez przedstawicieli obu stron. Prezentacja będzie polegać na oględzinach:
 - 8.4.1. Zmontowanego napędu zwrotnego wraz płytą podnapędową z członami zjazdowymi i jednostką napędową,
 - 8.4.2. Elementów napędu wysypowego w stanie zmontowanym z przekładniami i belką podnapędową,
 - 8.4.3. Kompletnej kruszarki,
- 8.5. Przed dostawą przedmiotu zamówienia Wykonawca usunie usterki wskazane przez Zamawiającego ujęte w protokole z prezentacji.

9. Termin dostawy:

Dostawa do 90 dni od dnia zawarcia umowy, przewidywany termin dostawy do dnia 01.10.2011r.

**Instrukcja przeprowadzenia badania
wytrzymałości na zginanie mechaniczne przewodu**

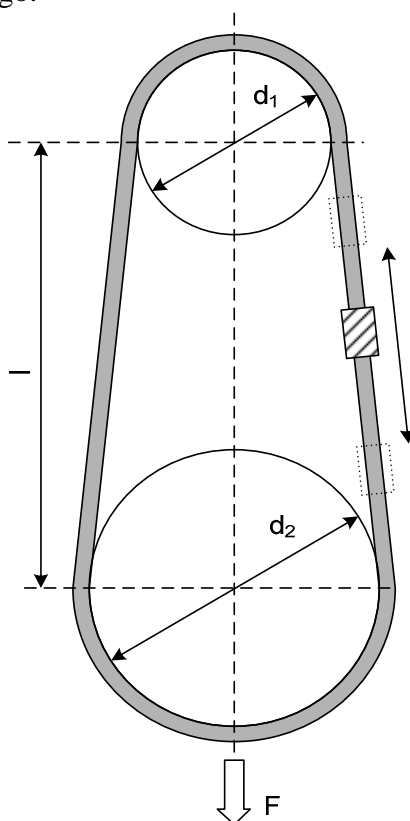
Wymagania dla przewodów elektrycznych stosowanych do zasilania urządzeń ruchomych na napięcie 3,6/6 kV i przekroju żył roboczych 3 x 70 mm² pracującego w układaku kablowym.

Wyniki badań uznaje się za pozytywne jeżeli liczba złamanych drutów w żyłach roboczych i sterowniczych jest mniejsza niż 20 %

Dane wstępne:

- | | |
|--|--|
| 1. Średnica zewnętrzna przewodu badanego | $d_p = \dots\dots\dots$ mm - wielkość średnicy badanego przewodu wpisuje Wykonawca |
| 2. Średnica zginania | $d_1 = (2 \times 2,3) \times d_p$ mm |
| 3. Obciążalność rozciągająca | $F = 5$ N/mm ² (odniesiona do sumy przekrojów żył roboczej) |
| 4. Ilość cykli badawczych | $n = 5000$ |
| 5. Odległość między rolkami | $l = 3$ m |
| 6. Długość próbki badanego przewodu | $m = 8$ m |
| 7. Wielkość drugiej średnicy gięcia | $d_1 < d_2$ |

Schemat stanowiska pomiarowego.



SZCZEGÓŁOWA SPECYFIKACJA DOSTAWY

L.P	Nazwa	Ilość	Jedn. miary	Uwagi
1.	Napęd uniwersalny 1100/45 - wysyp boczny (24.034.000.000) w tym:			
1.1.	Kadłub napędu (24.034.010.000)	1	szt.	
1.2.	Ostona górna (24.034.040.000)	1	szt.	
1.3.	Ostona czołowa kompletna (24.034.050.000)	1	szt.	
1.4.	Ostona dolna kompletna (24.034.060.000)	1	szt.	
1.5.	Wyrzutnik \varnothing 38 (24.034.120.000)	1	szt.	
1.6.	Płyta wyrzutnikowa \varnothing 38 (24.034.140.000)	1	szt.	
1.7.	Człon pośredni WB 330/1100 prawy (25.062.030.000)	1	szt.	
1.8.	Odkładnia ruchoma kompletna (24.034.510.000)	1	szt.	
1.9.	Bęben łańcuchowy 2 x \varnothing 38 x 137; z = 7 (24.034.290.000)	1	szt.	
1.10.	Blok dystansowy 35/100 kpl. (22511)	2	szt.	
1.11.	Sprzęgło zębate 35 kpl. (22509 + 30/01-2582)	2	szt.	
1.12.	Hydrauliczne urządzenie do wstępnego napinania łańcucha	1	kpl.	
1.13.	Człon zamknięty 1000/E330/1100 kpl. (25.065.050.001)	1	szt.	
1.14.	Kruszarka ścianowa	1	kpl.	
1.15.	Przekładnia planetarna walcowa i = 39 typu	2	kpl.	
1.16.	Płyta podnapędowa kpl. W07 (29.013.000.000)	1	kpl.	
1.17.	Pozostałe elementy złączne, śruby, łączniki, sworznie, nakrętki	1	kpl.	
2.	Napęd zwrotny 1100/45 -wyk 02 (24.049.000.000) w tym:			
2.1.	Kadłub napędu zwrotnego (24.049.010.001)	1	kpl.	
2.2.	Wyrzutnik (24.049.100.000)	1	szt.	
2.3.	Płyta wyrzutnikowa (24.049.130.000)	1	szt.	
2.4.	Bęben łańcuchowy 2 x 938 x 137) z= 7 (24.035.020.002)	1	szt.	
2.5.	Blok dystansowy 1100/35 kpl. (24.049.310.000)	1	szt.	
2.6.	Przekładnia planetarna kątowna i = 39 typu	1	kpl.	
2.7.	Sprzęgło hydrokinetyczne z regulowanym napełnieniem typu typu	1	szt.	

2.8.	Obudowa sprzęgła (21371)	1	szt.	
2.9.	Silnik elektryczny wraz z czujnikiem przepływu DAK-25 typu	1	szt.	
2.10.	Sprzęgło zębate 35 kpl. wyk. 02 (22509 + 30/01 -2582)	1	szt.	
2.11.	Wspornik ultratrak prawy (24.049.420.000)	1	szt.	
2.12.	Ośłona napędu zwrotnego kpl. (39/01-2582)	1	szt.	
2.13.	Ośłona górna kpl. (24.049.160.000)	1	szt.	
2.14.	Ośłona tylna kpl. (24.049.170.000)	1	szt.	
2.15.	Płyta dystansowa prawa kpl. (24.049.230.000)	1	szt.	
2.16.	Ostroga kpl. (24.049.260.000)	1	szt.	
2.17.	Ostroga zjazdu kpl. (24.049.270.000)	1	szt.	
2.18.	Hydrauliczne urządzenie do wstępnego napinania łańcucha (12.001.004)	1	kpl.	
2.19.	Ośłona siłownika kpl. (24.049.280.000)	1	szt.	
2.20.	Ośłona ruchoma prawa (22458)	1	szt.	
2.21.	Ośłona stała prawa (24.049.410.000)	1	szt.	
2.22.	Płyta podnapędowa 35 kpl. 24.049.210.000+24.049.501.000	1	kpl.	
2.23.	Człon dołączny zwrotny 2600/E330/1100 kpl prawy (25.065.030.000)	1	szt.	
2.24.	Człon zjazdu zwrotnego I prawy kpl. (27.152.010.000)	1	szt.	
2.25.	Człon zjazdu zwrotnego II prawy kpl. (27.152.020.000)	1	szt.	
2.26.	Człon zjazdu zwrotnego III prawy kpl. (27.152.030.000)	1	szt.	
2.27.	Człon zjazdu zwrotnego (inspekcyjny) IV prawy kpl. (27.152.040.000)	1	szt.	
2.28.	Człon zjazdu zwrotnego krótki 100/E330/1100 kpl. (27.152.050.000)	1	szt.	
2.29.	Pozostałe elementy złączne, śruby, łączniki, nakrętki	1	kpl.	
3.	Elementy trasy w tym:			
3.1.	Drabinka 147	152	szt.	
3.2.	Człon inspekcyjny 1750/E330/1100 (25.065.010.000) Ostrogorynna ze wspornikiem	2	szt.	
3.3.	Łącznik 4000kN	142	szt.	
4.	Automatyka typu w tym:			
4.1.			

4.2.			
4.3.			
			
			
5.	Przewód górniczy typu	600	mb	
6.	Układak typu	200	mb	

.....
(Pieczęć i podpis osoby/osób uprawnionych do reprezentowania Wykonawcy)

FORMULARZ OFERTOWY

.....
(pieczęć firmowa Wykonawcy)

....., dnia
(miejscowość)

Oficjalna, pełna nazwa Wykonawcy lub Wykonawców wspólnie ubiegających się o zamówienie:

.....

Dokładny adres pocztowy Wykonawcy/-ów:

.....

Pozostałe informacje o Wykonawcy/-cach:

NIP REGON

Nr konta bankowego.....

telefon fax

e-mail

Adres internetowy (URL)

**Zamawiający: Południowy Koncern Węglowy SA
43-600 Jaworzno, ul. Grunwaldzka 37**

O F E R T A

Niniejszym składamy ofertę do postępowania o udzielenie zamówienia publicznego w trybie przetargu nieograniczonego (Sprawa 22/2011/EEZP/MZ) na:

Dostawa elementów do ulepszenia przenośnika zgrzeblowego ścianowego Rybnik-1100 dla Południowego Koncernu Węglowego S.A. - Zakład Górniczy SOBIESKI

I. CENA

L.p.	Przedmiot zamówienia wyszczególnienie	Jedn. miary	Ilość [j.m.]	Cena jednostko wa netto [zł]	Cena netto (ilość x cena jedn. netto) [zł]	Stawka podatku VAT zastosowan a do obliczenia ceny brutto [%]	Cena brutto [zł]
1	2	3	4	5	6 (4 x 5)	7	8 (6+VAT)
1.	Elementy przenośnika zgrzeblowego ścianowego <i>(Uwaga: Cena ma uwzględnić wszystkie elementy niżej nie wymienione.)</i>	kpl.	1 %
2.	Kruszarka ścianowa typu:..... <i>(zgodnie z wymaganiami określonymi w załączniku nr 1 do SIWZ pkt. 4.1.14. – Opis przedmiotu zamówienia)</i>	kpl.	1 %
3.	Przekładnia planetarna walcowa typu: <i>(zgodnie z wymaganiami określonymi w załączniku nr 1 do SIWZ pkt. 4.1.15 – Opis przedmiotu zamówienia)</i>	kpl.	2 %
4.	Przekładnia planetarna kątowna typu: <i>(zgodnie z wymaganiami określonymi w załączniku nr 1 do SIWZ pkt. 4.2.6. – Opis przedmiotu zamówienia)</i>	kpl.	1 %
5.	Sprzęgło hydrokinetyczne z regulowanym napełnieniem typu: <i>(zgodnie z wymaganiami określonymi w załączniku nr 1 do SIWZ pkt. 4.2.7 – Opis przedmiotu zamówienia)</i>	szt.	1 %
6.	Silnik napędu głównego typu: <i>(zgodnie z wymaganiami określonymi w załączniku nr 1 do SIWZ pkt. 4.2.9. – Opis przedmiotu zamówienia)</i>	szt.	1 %
7.	Elementy automatyki typu: <i>(zgodnie z wymaganiami określonymi w załączniku nr 1 do SIWZ pkt. 4.4. – Opis przedmiotu zamówienia)</i>	kpl.	1 %
8.	Przewód górniczy typu: <i>(zgodnie z wymaganiami określonymi w załączniku nr 1 do SIWZ pkt. 4.5. – Opis przedmiotu zamówienia)</i>	mb.	600 %
Łączna cena oferty:					X

Cena brutto oferty (słownie złotych):

.....
.....

Uwaga:

W cenie oferty Wykonawca uwzględnił wszystkie koszty związane z realizacją przedmiotu zamówienia.

II. TERMIN REALIZACJI ZAMÓWIENIA:

do 90 dni od dnia zawarcia umowy, przewidywany termin dostawy do dnia 01.10.2011r.

III. GWARANCJA:

Udzielamy na przedmiot dostawy gwarancji na okres miesięcy, z wyłączeniem:

- a) Kadłubów napędów, zwrotni i rynien trasy na które udzielamy gwarancji miesięcy,
- b) Ślizgów, bębnow łańcuchowych, wyrzutników i płyt wyrzutnikowych, na które udzielamy gwarancji miesięcy.

IV. WARUNKI PŁATNOŚCI

1. Termin płatności faktur z tytułu realizacji umowy wynosi 60 dni od daty doręczenia Zamawiającemu prawidłowo wystawionej faktury
2. Za datę zapłaty uznaje się dzień obciążenia rachunku bankowego Zamawiającego.

V. OŚWIADCZENIA WYKONAWCY:

1. Oświadczamy, że zawarty w Specyfikacji Istotnych Warunków Zamówienia projekt umowy został przez nas zaakceptowany i zobowiązujemy się w przypadku wyboru naszej oferty do zawarcia umowy na wyżej wymienionych warunkach w miejscu i terminie wyznaczonym przez Zamawiającego.
2. Oświadczamy, że posiadamy wszelkie informacje potrzebne dla zrealizowania przedmiotu zamówienia.
3. Oświadczamy, że uważamy się za związanych niniejszą ofertą na czas wskazany w specyfikacji istotnych warunków zamówienia.
4. Oświadczamy, że oferta **nie zawiera** informacji stanowiących tajemnicę przedsiębiorstwa w rozumieniu przepisów o zwalczaniu nieuczciwej konkurencji./*

Oświadczamy, że oferta **zawiera** informacje stanowiące tajemnicę przedsiębiorstwa w rozumieniu przepisów o zwalczaniu nieuczciwej konkurencji. /*

Informacje poufne zawarte są w następujących dokumentach wydzielonych z oferty do koperty wewnętrznej:

...../*

...../*

***/ niepotrzebne skreślić, a niezbędne dane uzupełnić**

5. Oświadczamy, że wadium w kwocie złotych zostało
wniesione w dniu w formie

.....
(podpisy osób uprawnionych do reprezentowania Wykonawcy)

(wzór)

.....
(nazwa i adres Wykonawcy)

....., dnia.....
(miejsowość)

WYKAZ DOSTAW

w sprawie: postępowania o udzielenie zamówienia publicznego w trybie przetargu nieograniczonego na „Dostawę elementów do ulepszenia przenośnika zgrzeblowego ścianowego Rybnik-1100 dla Południowego Koncernu Węglowego S.A.- Zakład Górniczy SOBIESKI”
- sprawa nr 22/2011/EEZP/MZ.

Lp.	Przedmiot zamówienia	Wartość brutto zamówienia [zł]	Termin/* realizacji [od dzień/miesiąc/rok do dzień/miesiąc/rok]	Odbiorca [pełna nazwa i adres zamawiającego będącego stroną umowy]	Nr załącznika/** do Wykazu dostaw w postaci dokumentu potwierdzającego należyte wykonanie lub wykonywanie zamówienia [np. referencje]
1	2	3	4	5	6

/* - wykazany termin realizacji musi zawierać się w okresie wskazanym w sekcji II.B. SIWZ.

** - dla każdej pozycji Wykazu dostaw należy przedłożyć dokument potwierdzający należyte wykonanie lub wykonywanie zamówienia.

.....
(podpisy osób uprawnionych do reprezentowania Wykonawcy)

(wzór)

.....
(nazwa i adres Wykonawcy)

....., dnia.....
(miejscowość)

OŚWIADCZENIA WYKONAWCY
w zakresie statusu prawnego

(Oświadczenia potwierdzające brak podstaw do wykluczenia wykonawcy z udziału w postępowaniu)

w sprawie: postępowania o udzielenie zamówienia publicznego w trybie przetargu nieograniczonego na „Dostawę elementów do ulepszenia przenośnika zgrzeblowego ścianowego Rybnik-1100 dla Południowego Koncernu Węglowego S.A.- Zakład Górniczy SOBIESKI”
- sprawa nr 22/2011/EEZP/MZ.

1. Oświadczamy, że spełniamy warunki udziału w postępowaniu zgodnie z art. 22 ust. 1 pkt 1-4 ustawy Prawo zamówień publicznych.
2. Oświadczamy, że nie podlegamy wykluczeniu z postępowania na podstawie art. 24 ust. 1 pkt 1 oraz ust. 2 pkt 1 i pkt 3 ustawy Prawo zamówień publicznych.
3. Oświadczamy, że nie podlegamy wykluczeniu na podstawie art. 24 ust. 1 pkt 2 ustawy Prawo zamówień publicznych. **(dotyczy tylko Wykonawcy będącego osobą fizyczną, a gdy nie dotyczy - należy skreślić cały pkt 3)**

.....
(podpisy osób uprawnionych do reprezentowania Wykonawcy)

(wzór)

.....
(nazwa i adres Wykonawcy)

....., dnia.....
(miejsowość)

OŚWIADCZENIA WYKONAWCY
w zakresie zdolności technicznej

(Oświadczenia potwierdzające spełnienie przez wykonawcę warunków udziału w postępowaniu dotyczących:
- posiadania uprawnień do wykonywania określonej działalności lub czynności,
- posiadania wiedzy i doświadczenia,
- dysponowania odpowiednim potencjałem technicznym oraz osobami zdolnymi do wykonania zamówienia).

w sprawie: postępowania o udzielenie zamówienia publicznego w trybie przetargu nieograniczonego na „Dostawę elementów do ulepszenia przenośnika zgrzeblowego ścianowego Rybnik-1100 dla Południowego Koncernu Węglowego S.A. - Zakład Górniczy SOBIESKI”
- sprawa nr 22/2011/EEZP/MZ.

1. Oświadczamy, że zamówienie będziemy realizować **samodzielnie**, tj. bez udziału podwykonawców /*

lub

Oświadczamy, że zamówienie będziemy **realizować z udziałem podwykonawców /***

Zakres zamówienia, jaki zamierzamy powierzyć podwykonawcom obejmuje:/*

.....

.....
*/ **niepotrzebne skreślić, a niezbędne dane uzupełnić**

2. Oświadczamy, że **nie będziemy** polegać na wiedzy i doświadczeniu, potencjale technicznym, osobach zdolnych do wykonania zamówienia innych podmiotów. /*

lub

Oświadczamy, że **będziemy** polegać na wiedzy i doświadczeniu, potencjale technicznym, osobach zdolnych do wykonania zamówienia innych podmiotów.

W związku z powyższym przedstawiamy pisemne zobowiązanie podmiotów:

.....
(*należy wpisać nazwę podmiotu/-ów wystawiających pisemne zobowiązanie*)

.....
do oddania do dyspozycji Wykonawcy niezbędnych zasobów na okres korzystania z nich przy wykonaniu zamówienia, które stanowi załącznik nr do oferty. /*

/* **niepotrzebne skreślić, a niezbędne dane uzupełnić**

3. Oświadczamy, że dostarczone przez nas elementy przenośnika zgrzeblowego „Rybnik – 1100” są w pełnym zakresie zgodne z częściami zawartymi w Instrukcji (nr. arch. 2390) producenta RYFAMA S.A., z obowiązującymi normami, przepisami prawa polskiego i Unii Europejskiej w zakresie wprowadzenia na rynek i do użytku w podziemnych wyrobiskach zakładów górniczych, a ich zastosowanie w przenośniku Zamawiającego nie narusza deklaracji zgodności WE i dopuszczeń WUG dla urządzeń elektrycznych wydanych w oparciu o następujące przepisy:
- a) Ustawy z dnia 04.02.1994 r.- Prawo geologiczne i górnicze (tekst jedn. Dz. U. z 2005 r. Nr 228, poz. 1947 z późn. zm.) i wynikającymi z niej rozporządzeniami,
 - b) Rozporządzenia Ministra Gospodarki z dnia 28.06.2002 r. w sprawie bezpieczeństwa i higieny pracy, prowadzenia ruchu oraz specjalistycznego zabezpieczenia przeciwpożarowego w podziemnych zakładach górniczych (Dz. U. z 2002 r. Nr 139 poz. 1169 z późniejszymi zmianami),
 - c) Rozporządzenie Rady Ministrów z dnia 30 kwietnia 2004r. w sprawie dopuszczania wyrobów do stosowania w zakładach górniczych (Dz. U. z 2004 r. Nr 99, poz.1003 z późniejszymi zmianami),
 - d) Ustawy z dnia 30 sierpnia 2002 r. o systemie oceny zgodności (tekst jednolity: Dz. U. z 2010 r., Nr 138, poz. 935),
 - e) Rozporządzenia Ministra Gospodarki z dnia 21 października 2008 r. w sprawie zasadniczych wymagań dla maszyn (Dz. U. z 2008 r. Nr 199, poz. 1228),
 - f) Rozporządzenie Ministra Gospodarki z dnia 22 grudnia 2005 r. w sprawie zasadniczych wymagań dla urządzeń i systemów ochronnych przeznaczonych do użytku w przestrzeniach zagrożonych wybuchem (Dz.U. z 2005 r. nr 263, poz. 2203),
 - g) Rozporządzenie Ministra Gospodarki z dnia 21 sierpnia 2007 r. w sprawie zasadniczych wymagań dla sprzętu elektrycznego (Dz. U. 2007 r. nr 155, poz. 1089),
 - h) Rozporządzenia Rady Ministrów z dnia 30 kwietnia 2004r w sprawie dopuszczania wyrobów do stosowania w zakładach górniczych (Dz. U. Nr 99 Poz.1003 z dnia 1.05.2004r),
 - i) Ustawy z dnia 13.04.2007r. – o kompatybilności elektromagnetycznej (Dz. U. z 2007 r. Nr 82 poz. 556).
4. a) Oświadczamy, że jesteśmy producentem przenośnika zgrzeblowego „Rybnik – 1100. /*
b) Oświadczamy, że jesteśmy producentem katalogowych elementów (części zamiennych) zabudowanych w przenośniku zgrzeblowym „Rybnik – 1100” i ujętych w instrukcji użytkowania. /*
c) Oświadczamy, że jesteśmy producentem certyfikowanych elementów (części zamiennych) substytucyjnych z oryginalnymi lub katalogowymi elementami (częściami zamiennymi) służącymi do zabudowy w przenośniku zgrzeblowym „Rybnik – 1100.
Oświadczamy, że oferowane przez nas elementy (części zamienne) mogą być bezpiecznie stosowane w przenośniku zgrzeblowym „Rybnik – 1100” Zamawiającego. /*
/ niepotrzebne skreślić*
5. Oświadczamy, że wszystkie oferowane przez nas elementy wchodzące w skład przedmiotu zamówienia są fabrycznie nowe, tzn. wyprodukowane w 2011r.

6. Oświadczamy, że wraz z dostawą przedmiotu zamówienia dostarczymy dopuszczony przez Prezesa WUG aneks do posiadanej przez Zamawiającego dokumentacji zintegrowanego systemu sterowania kompleksu wydobywczego uwzględniającego zastosowane urządzenia w przenośniku ścianowym. /*

/ **niepotrzebne skreślić***

.....
(podpisy osób uprawnionych do reprezentowania Wykonawcy)

**ZINTEGROWANA POLITYKA JAKOŚCI, ŚRODOWISKA,
BEZPIECZEŃSTWA I HIGIENY PRACY
W POŁUDNIOWYM KONCERNIE WĘGLOWYM S.A.**

Misją Południowego Koncernu Węglowego S.A. jest wzrost wartości firmy poprzez pozyskiwanie nowych zasobów węgla kamiennego oraz ich efektywną eksploatację prowadzoną w sposób przyjazny dla otoczenia

Naszą polityką w zakresie jakości jest:

- rozwój działalności zapewniany poprzez kompleksowe projektowanie, planowanie produkcji i działania inwestycyjne ze szczególnym uwzględnieniem systematycznej modernizacji techniki i technologii stosowanych w Zakładach Górniczych Południowego Koncernu Węglowego S.A.
- wzrost wydajności procesów technologicznych, zapewnienie ciągłości dostaw oraz parametrów produkowanego węgla odpowiednio do uzgodnionych i spodziewanych wymagań klienta
- rozwój systemu zarządzania zasobami ludzkimi i środkami produkcji dostosowujący metody i techniki do wymagań najnowocześniejszych kierunków zarządzania

Naszą polityką w zakresie środowiska jest:

- minimalizacja szkód spowodowanych ruchem zakładów górniczych
- utrzymanie parametrów wody dołowej pompowanej na powierzchnię oraz zrzucanej do rzek
- zapobieganie zanieczyszczeniom

Naszą polityką w zakresie BHP jest:

- realizacja i doskonalenie działań zapobiegających możliwości wystąpienia wypadków przy pracy, chorób zawodowych i innych chorób związanych z warunkami środowiska pracy
- poprawa warunków pracy poprzez utrzymywanie w stałej sprawności funkcjonujących oraz wprowadzanie nowych urządzeń ograniczających lub eliminujących szkodliwe dla zdrowia czynniki środowiska pracy
- systematyczna identyfikacja i eliminowanie sytuacji potencjalnie wypadkowych

Kierownictwo kopalni zobowiązuje się także do:

- spełniania wymagań i zobowiązań wynikających z obowiązujących przepisów prawnych i norm, w szczególności dotyczących ochrony środowiska, bezpieczeństwa i higieny pracy oraz zawartych kontraktów
- prowadzenia polityki informacyjnej, zapewniającej zrozumienie dla wszystkich działań naszej firmy, mogących wywierać wpływ na środowisko
- podnoszenia świadomości, poczucia odpowiedzialności i zaangażowania pracowników w zakresie jakości, środowiska, bezpieczeństwa i higieny pracy oraz umożliwienie rozwoju osobowego pracowników poprzez szkolenia
- zapewnienia odpowiednich zasobów i środków umożliwiających realizację niniejszej Polityki
- ciągłego doskonalenia Systemu

Miejscowość:, dnia

Nazwa podmiotu składającego oświadczenie:

.....

Adres siedziby:

.....

OŚWIADCZENIE WYKONAWCY

(w związku z realizacją umowy)

**o gotowości przestrzegania obowiązujących
u Zamawiającego rygorów związanych z ochroną środowiska
- w ramach wdrożonego zintegrowanego systemu zarządzania
Południowego Koncernu Węglowego S.A.**

w sprawie: postępowania o udzielenie zamówienia publicznego w trybie przetargu nieograniczonego na „Dostawę elementów do ulepszenia przenośnika zgrzeblowego ścianowego Rybnik-1100 dla Południowego Koncernu Węglowego S.A.- Zakład Górniczy SOBIESKI”
- sprawa nr 22/2011/EEZP/MZ.

Uprawnieni do reprezentowania **Wykonawcy oświadczamy, iż:**

1. **Zobowiązujemy** się do zapoznania i przestrzegania przepisów prawnych obowiązujących u Zamawiającego w zakresie ochrony środowiska - w związku z wdrożonym u niego Zintegrowanym Systemem Zarządzania.
2. **Zobowiązujemy** się do takiego postępowania w ramach realizacji przedmiotu zamówienia, by było ono przyjazne środowisku i nie stanowiło dla niego zagrożenia.
3. **Wyrażamy zgodę** w związku z nadzorem w ramach Zintegrowanego Systemu Zarządzania, na dokonywanie auditów przez przedstawicieli Zamawiającego w miejscu realizacji zawartej umowy.
4. **W przypadku** powstania odpadów w procesie realizacji przedmiotu zamówienia, jako ich wytwórca i posiadacz zobowiązujemy się do postępowania z nim zgodnie z obowiązującymi u Zamawiającego przepisami.

.....

(pieczęć i podpisy osoby/osób
upoważnionych do reprezentowania Wykonawcy)

PROJEKT UMOWY

UMOWA

zawarta w Jaworznie w dniu..... pomiędzy:

Południowym Koncernem Węglowym S.A. z siedzibą w Jaworznie,
43-600 Jaworzno, ul. Grunwaldzka 37,
NIP: 632 18 80 539, REGON: 240033634, zarejestrowanym w Sądzie Rejonowym Katowice--
Wschód w Katowicach, Wydział VIII Gospodarczy Krajowego Rejestru Sądowego pod numerem
KRS 0000228587, kapitał zakładowy: 352.040.780,00 zł, kapitał wpłacony: 352.040.780,00 zł,
zwanym dalej „Zamawiającym” i reprezentowanym przez:

1. -
2. -

a firmą:

nazwa:
adres:
NIP....., REGON, nr KRS, Sąd,
kapitał zakładowy:.....
zwaną dalej **Wykonawcą**, reprezentowaną przez:

1. -
2. -

Umowa została zawarta na podstawie:

1. Specyfikacji Istotnych Warunków Zamówienia do postępowania o udzielenie zamówienia publicznego w trybie przetargu nieograniczonego na „Dostawę elementów do ulepszenia przenośnika zgrzeblowego ścianowego Rybnik -1100 do ściany 540 w ZG Sobieski” - sprawa nr 22/2011/EEZP/MZ.
2. Oferty Wykonawcy z dnia
3. Uchwały Zarządu Zamawiającego Nr z dnia

§ 1. PRZEDMIOT UMOWY

1. Przedmiotem umowy jest dostawa *elementów do ulepszenia przenośnika zgrzeblowego ścianowego Rybnik -1100* składająca się z pozycji określonych w „Szczegółowej specyfikacji dostawy” stanowiącej załącznik nr 1 do niniejszej umowy, zwanych dalej przedmiotem umowy.
2. Podstawą realizacji przez Wykonawcę przedmiotu umowy jest pisemne odrębne zamówienia zaakceptowane przez co najmniej dwóch członków Zarządu Zamawiającego.

§ 2. TERMIN DOSTAWY

Wykonawca zobowiązuje się dostarczyć przedmiot umowy określony w § 1 w terminie do 90 dni od dnia zawarcia umowy.

§ 3. CENA

1. Cena brutto przedmiotu umowy wynosizł. (słownie złotych:)
tj. cena netto.....zł (słownie złotych:.....) powiększona o podatek VAT w wysokości%.
2. W razie ustawowej zmiany stawki podatku od towarów i usług Strony zobowiązują się dokonać zmiany ust. 1 – z mocą obowiązującą od dnia wejścia w życie przepisów wprowadzających nową stawkę – poprzez:
 - a) zastąpienie dotychczasowej stawki podatku od towarów i usług nową stawką,
 - b) zastąpienie dotychczasowej kwoty brutto nową kwotą obliczoną według wzoru:

$$BN = [NW \times (1 + VD)] + [(N - NW) \times (1 + VN)]$$

gdzie poszczególne symbole oznaczają:

- BN – nowa wartość brutto zamówień na podstawie umowy,
NW – wartość netto zamówień przed wprowadzeniem nowej stawki podatku (tzn. towarów dostarczonych zamawiającemu) od towarów i usług,
VD – dotychczasowa stawka podatku od towarów i usług w [%],
N – wartość netto zamówień określona w ust.1,
VN – nowa stawka podatku od towarów i usług w [%],.
3. Cena określona w ust. 1 zawiera wszelkie koszty poniesione w celu należytego wykonania umowy, w tym koszty:
 - a) wykonania przedmiotu umowy,
 - b) prezentacji u Wykonawcy,
 - c) dostarczenia przedmiotu umowy do Zamawiającego łącznie z ubezpieczeniem na czas transportu,
 - d) prowadzenia napraw gwarancyjnych,
 - e) wykonanie aneksu do dokumentacji zintegrowanego systemu sterowania kompleksu wydobywczego wraz z dopuszczeniem Prezesa WUG (wymagany tylko w przypadku dostawy przewodu górniczego i/lub automatyki górniczej równoważnej),
 - f) odbioru technicznego po jego montażu i uruchomieniu w miejscu pracy pod ziemią.

§ 4. WARUNKI PŁATNOŚCI

1. Podstawą wystawienia faktury VAT za przedmiot umowy będzie protokół kompletności całości dostawy, o którym mowa w § 5 ust. 13.
2. Termin płatności faktury wynosi 60 dni od daty doręczenia Zamawiającemu prawidłowo wystawionej faktury.
3. Za datę zapłaty uważa się dzień obciążenia rachunku bankowego Zamawiającego.
4. Wykonawca upoważniony jest do wystawiania faktury VAT bez podpisu Zamawiającego.
5. Strony oświadczają, że są podatnikami podatku VAT.

6. Faktura wystawiona na podstawie niniejszej umowy musi zawierać numer, pod którym umowa została wpisana do Rejestru Umów Zamawiającego.
7. Za fakturę prawidłowo wystawioną uważa się fakturę, do której dołączono podpisany protokół kompletności całości dostaw, o którym mowa w § 5 ust. 13.
8. Wierzytelności wynikające z niniejszej umowy nie mogą zostać przeniesione na osobę trzecią bez zgody Zamawiającego.
9. Fakturę należy przesłać na adres: Południowy Koncern Węglowy S.A. 43-600 Jaworzno, ul. Grunwaldzka 37, zaznaczając w treści faktury, iż dotyczy ona Zakładu Górniczego Sobieski w Jaworznie.

§ 5. DOSTAWA

1. Wykonawca, dokona przed realizacją zamówienia, na swoim terenie prezentacji przedmiotu umowy w obecności przedstawicieli Zamawiającego w terminie obustronnie uzgodnionym. Z prezentacji zostanie sporządzony protokół podpisany przez przedstawicieli obu stron. Prezentacja będzie polegać na oględzinach:
 - a) zmontowanego napędu zwrotnego wraz płytą podnapędową z członami zjazdowymi i jednostką napędową,
 - b) elementów napędu wysypowego w stanie zmontowanym z przekładniami i belką podnapędową,
 - c) kompletnej kruszarki.
2. Przed dostawą przedmiotu umowy Wykonawca usunie usterki wskazane przez Zamawiającego ujęte w protokole z prezentacji.
3. Przedmiot umowy zostanie dostarczony do magazynu Zamawiającego w Jaworznie.
4. Rozładunek przedmiotu umowy odbywać się będzie na koszt i ryzyko Zamawiającego.
5. Wykonawca zobowiązuje się zawiadomić Zamawiającego o terminie rozpoczęcia dostaw, faksem z 3-dniowym wyprzedzeniem.
6. Przedmiot umowy zostanie wydany Zamawiającemu w opakowaniu zwyczajowo przyjętym dla danego rodzaju towaru i sposobu przewozu. Przedmiot umowy winien być oznakowany w sposób umożliwiający łatwą jego identyfikację.
7. Przedmiot umowy dostarczony w podzespołach uzgodnionych z Zamawiającym, posiadać będzie:
 - a) uchwyty transportowe, otwory technologiczne na wyposażeniu każdego elementu o masie powyżej 40 kg,
 - b) zabezpieczenie antykorozyjne,
 - c) zabezpieczenie przed wpływami niskich temperatur elementów, które tego wymagają.
8. Koszt opakowania i oznakowania przedmiotu umowy wliczony jest w cenę przedmiotu umowy.
9. W przypadku stwierdzenia braków ilościowych w dostawie, Zamawiający zgłosi Wykonawcy pisemnie lub faksem reklamację. Wykonawca zobowiązany jest w ciągu 3 dni roboczych od zgłoszenia reklamacji zająć stanowisko, co do braków w dostawie. Braki te Wykonawca zobowiązany jest uzupełnić na swój koszt niezwłocznie, nie później jednak niż w ciągu 7 dni od daty otrzymania reklamacji. Uzupełnienie przedmiotu umowy nie wyłącza uprawnienia Zamawiającego do naliczenia kary umownej za zwłokę w dostawie.
10. W przypadku stwierdzenia wad jakościowych przedmiotu umowy Zamawiający dokona pisemnej reklamacji, która winna zostać rozpatrzona przez Wykonawcę nie później niż w ciągu 3 dni roboczych od daty jej doręczenia Wykonawcy, który zobowiązany jest

niezwłocznie, nie później jednak niż w terminie 7 dni od daty zgłoszenia reklamacji, dostarczyć Zamawiającemu na swój koszt przedmiot umowy wolny od wad oraz odebrać od Zamawiającego przedmiot wadliwy.

11. W razie niewykonania lub nienależytego wykonania zobowiązania do uzupełnienia braków w dostawie lub dostarczenia przedmiotu umowy wolnego od wad, określonego w ust. 10 i 11 Zamawiający może odstąpić od umowy w całości lub w części.
12. Prawo do odstąpienia od umowy w całości lub w części przysługuje Zamawiającemu również w przypadku zwłoki w dostawie przedmiotu umowy, trwającej dłużej niż 14 dni.
13. Zakończenie dostaw przedmiotu umowy będzie potwierdzone protokołem kompletności całości dostawy zatwierdzonym przez osoby odpowiedzialne za nadzór i realizację umowy, w terminie nie dłuższym niż 7 dni od daty dostarczenia do Zamawiającego kompletnego przedmiotu umowy.

§ 6. NADZÓR NAD REALIZACJĄ UMOWY

1. Ze strony Zamawiającego:
 - osobami odpowiedzialnymi za realizację i rozliczenie umowy są:
.....tel.....
 - osobami sprawującymi nadzór nad realizacją umowy jest:
.....tel.....
2. Ze strony Wykonawcy osobą odpowiedzialną za realizację i rozliczenie umowy jest:
.....tel.....
3. Zmiana osób odpowiedzialnych wymienionych w ust 1 i 2 nie stanowi zmiany niniejszej umowy. Wymaga jednak dla swej skuteczności złożenia przez stronę dokonującą zmiany pisemnego oświadczenia w tym przedmiocie drugiej Stronie.

§ 7. GWARANCJA I SERWIS

1. Wykonawca udziela na przedmiot umowy gwarancji na okresmiesiące, z wyłączeniem:
 - a) kadłubów napędów, zwrotni i rynien trasy na które Wykonawca udziela gwarancjimiesiące,
 - b) ślizgów, bębnow łańcuchowych, wyrzutników i płyt wyrzutnikowych, na które Wykonawca udziela gwarancji miesiące.
2. Udzielona gwarancja nie jest uwarunkowana zanieczyszczeniem transportowanego urobku.
3. Okres gwarancji będzie liczony od odbioru technicznego przedmiotu umowy w miejscu pracy pod ziemią u Zamawiającego, co zostanie potwierdzone stosownym protokołem podpisanym przez przedstawicieli obu Stron umowy. Rozpoczęcie naliczania okresu gwarancji nastąpi jednak nie później niż w 91 dniu po podpisaniu protokołu kompletności całości dostawy, o którym mowa w § 5 ust. 13.
4. W przypadku wystąpienia wad w przedmiocie umowy Wykonawca jest zobowiązany na własny koszt wymienić lub naprawić dotknięte wadą elementy lub podzespoły. Wydłuża się okres gwarancji o czas wykonywania napraw gwarancyjnych.
5. Działania zmierzające do usunięcia wad przedmiotu umowy wraz z dostawą niezbędnych podzespołów w okresie gwarancji muszą być podjęte w ciągu 12 godzin od telefonicznego zgłoszenia potwierdzonego faxem, we wszystkie dni tygodnia z dyspozycyjnością 24 h/dobę.

6. Wykonawca zapewni wykonanie napraw gwarancyjnych w miejscu zabudowania przedmiotu umowy. Podzespoły wymagające wymiany w okresie gwarancyjnym Wykonawca dostarczy na własny koszt do Zamawiającego. Służby techniczne Zamawiającego dostarczą podzespoły na miejsce, a Wykonawca dokona wymiany przy współudziale przedstawicieli Zamawiającego. Wykonawca wyraża zgodę na usunięcie prostych awarii przez przeszkolonych pracowników Zamawiającego.
7. Świadczenie usług gwarancyjnych i serwisowych, realizowane będzie na podstawie umowy serwisowej, zapewniającej dostawę części i podzespołów oraz świadczenie usług serwisowych we wszystkie dni tygodnia z dyspozycyjnością 24 h/dobę przez cały okres eksploatacji przedmiotu umowy.
8. Wykonawca zobowiązuje się, że osoby, które będą wykonywać czynności gwarancyjne i serwisowe będą posiadać stosowne uprawnienia do pracy w warunkach podziemnego zakładu górniczego wydobywającego węgiel kamienny tj. będą zapoznani z obowiązkami wynikającymi z art. 77 oraz odpowiadających ustaleniom art. 74 ustawy Prawo geologiczne i górnicze (Dz. U. z 2005r. Nr228 poz. 1947 z późn. zm.), będą posiadać odpowiednie do zakresu prac doświadczenie i kwalifikacje, aktualne badania okresowe, aktualne szkolenia BHP, przeszkolenie z zakresu użytkowania pochłaniaczy i aparatów uciezkowych oraz wymagane ubezpieczenia, a wraz z dostawą Wykonawca dostarczy wymagane dokumenty potwierdzające uprawnienia.
9. Obowiązki stron w zakresie Prawa geologicznego i górniczego określa załącznik nr 3 do umowy.

§ 8. DOKUMENTACJA

Wykonawca wraz z przedmiotem dostawy dostarczy Zamawiającemu

1. Deklarację zgodności na dostarczone elementy,
2. Instrukcje obsługi poszczególnych urządzeń i elementów będących przedmiotem dostawy (3 egzemplarze + 1 egzemplarz w formie elektronicznej),
3. Świadectwa jakości wyrobu lub zaświadczenia fabryczne,
4. Karty gwarancyjne poszczególnych urządzeń i elementów,
5. Protokół kontroli ostatecznej (dot. silników),
6. Protokół z badań wytrzymałościowych przewodu górniczego, które będą wykonane zgodnie z Załącznikiem nr 1a,
7. Kopię dopuszczenia prezesa WUG na dostarczony silnik 3,3kV,
8. Kopię dopuszczenia prezesa WUG na dostarczony przewód górniczy,
9. Dopuszczony przez Prezesa WUG aneks do posiadanej przez Zamawiającego dokumentacji zintegrowanego systemu sterowania kompleksu wydobywczego uwzględniającego zastosowane urządzenia w przenośniku ścianowym (wymagany tylko w przypadku dostawy przewodu górniczego i/lub automatyki górniczej równoważnej),
10. Pozostałe dokumenty potwierdzające jakość wykonania uprawniające Zamawiającego do stosowania dostarczonych elementów w podziemnych zakładach wydobywających węgiel kamienny, w wyrobiskach zaliczonych do klasy „A” zagrożenia wybuchem pyłu węglowego,
11. Listę pracowników uprawnionych do prowadzenia prac gwarancyjnych i serwisowych posiadających stosowne kwalifikacje i przeszkolenia.

§ 9. KARY UMOWNE

1. Wykonawca zobowiązuje się zapłacić Zamawiającemu kary umowne:

- a) w przypadku odstąpienia od umowy przez Zamawiającego z powodu okoliczności za które odpowiada Wykonawca - w wysokości 10 % ceny netto określonej w § 3 ust 1,
 - b) za zwłokę w dostawie kompletnego przedmiotu umowy lub przynależnej mu dokumentacji w stosunku do terminu określonego w § 2 - w wysokości 0,1% wynagrodzenia netto określonego w § 3 ust 1, za każdy rozpoczęty dzień zwłoki,
2. Zamawiający zobowiązuje się zapłacić Wykonawcy kary umowne:
 - a) w przypadku odstąpienia od umowy przez Wykonawcę z powodu okoliczności za które odpowiada Zamawiający - w wysokości 10 % ceny netto określonej w § 3 ust 1,
 - b) za zwłokę w odbiorze dostarczonego przedmiotu umowy lub przynależnej mu dokumentacji w stosunku do terminu określonego w § 2 - w wysokości 0,1 % wynagrodzenia netto określonego w § 3 ust 1, za każdy rozpoczęty dzień zwłoki.
 3. Zapłata kar umownych nastąpi w terminie 14 dni od daty wystawienia dokumentu obciążeniowego.
 4. Obie strony mają prawo dochodzić odszkodowania uzupełniającego na zasadach ogólnych określonych w Kodeksie Cywilnym, przy czym całkowita wartości kar umownych i odszkodowań nie może przekroczyć wynagrodzenia netto określonego w §3 ust.1.

§ 10. SIŁA WYŻSZA

1. Od obowiązków określonych w niniejszej umowie Strona może być zwolniona w przypadku zaistnienia uniemożliwiających wykonanie przez nią tych obowiązków okoliczności niezależnych od Stron umowy, które powstały po zawarciu umowy, takich jak w szczególności klęska żywiołowa, istotna zmiana warunków geologiczno-górnictwa, wojna, rozruchy, rozporządzenia władz, strajki (siła wyższa).
2. O zaistnieniu okoliczności uznanych za siłę wyższą Strony są zobowiązane nawzajem niezwłocznie się powiadomić.
3. W przypadku gdy siła wyższa uniemożliwia Stronie należyte wykonanie świadczeń określonych niniejszą umową przez czas dłuższy niż jeden miesiąc, druga Strona może odstąpić od niniejszej umowy.
4. W razie odstąpienia od niniejszej umowy na podstawie ust. 3, nie stosuje się postanowień §9ust.1 lit. a) i §9 ust. 2 lit. a).

§ 11. OCHRONA ŚRODOWISKA

1. Wykonawca zobowiązuje się do przestrzegania przepisów prawnych w zakresie ochrony środowiska.
2. Wykonawca oświadcza, że jeśli w trakcie realizacji przedmiotu umowy powstaną odpady, to jest on wytwarzającym i posiadaczem tych odpadów i zobowiązuje się do prowadzenia kart ewidencji oraz kart przekazania odpadów, zgodnie z obowiązującymi przepisami prawa oraz gospodarowania odpadami w sposób gwarantujący poszanowanie środowiska naturalnego.

§ 12. POUFNOŚĆ

1. Obie Strony niniejszej umowy zobowiązują się do zachowania poufności informacji, dokumentów i innych danych dotyczących obu Stron, a uzyskanych w związku z realizacją niniejszej umowy, z zastrzeżeniem ust. 2 oraz § 13 i 14.
2. Klauzula ta nie dotyczy dokumentacji postępowania o udzielenie zamówienia publicznego, w wyniku, którego zawarto niniejszą umowę oraz innych dokumentów i danych stanowiących informację publiczną.

§ 13. ZGODA NA PUBLIKACJĘ

Wykonawca oświadcza, iż w związku z posiadaniem przez TAURON Polska Energia S.A. – jednostkę dominującą nad Zamawiającym statusu spółki publicznej, wyraża zgodę na podawanie do publicznej wiadomości informacji dotyczących przedmiotowej umowy w związku z wypełnianiem przez TAURON Polska Energia S.A. obowiązków informacyjnych wynikających z art. 56 ustawy z dnia 29 lipca 2005 roku o ofercie publicznej i warunkach wprowadzania instrumentów finansowych do zorganizowanego systemu obrotu oraz o spółkach publicznych (Dz.U. z 2009 roku, Nr 185, poz. 1439) oraz Rozporządzenia Ministra Finansów z dnia 19 lutego 2009 roku w sprawie informacji bieżących i okresowych przekazywanych przez emitentów papierów wartościowych oraz warunków uznawania za równoważne informacji wymaganych przepisami prawa państwa niebędącego państwem członkowskim (Dz.U. z 2009 roku, Nr 33, poz. 259).

§ 14. INFORMOWANIE O PODMIOTACH Z GRUPY KAPITAŁOWEJ WYKONAWCY

Wykonawca zobowiązuje się do przekazania Zamawiającemu listy jednostek zależnych wchodzących w skład jego Grupy Kapitałowej w rozumieniu przepisów o rachunkowości stanowiącej załącznik nr 2 (tj. informacje wymagane do zidentyfikowania kontrahenta – nazwa, adres, NIP) do niniejszej umowy oraz niezwłocznego informowania Zamawiającego o każdej zmianie w składzie Grupy Kapitałowej.

§ 15. POSTANOWIENIA KOŃCOWE

1. Wykonawca oświadcza, że przedmiot umowy jest wolny od wad prawnych i nie narusza praw majątkowych osób trzecich.
2. Wszystkie zmiany niniejszej umowy wymagają dla swej ważności formy pisemnej w postaci aneksu do umowy - pod rygorem nieważności.
3. Strony dopuszczają możliwość zmiany warunków umowy - z zastrzeżeniem art.144 ustawy Prawo zamówień publicznych.
4. Zamawiający zastrzega sobie możliwość odstąpienia od umowy na warunkach określonych w art.145 ustawy Prawo zamówień publicznych.
5. W sprawach nie uregulowanych niniejszą umową mają zastosowanie przepisy ustawy Prawo zamówień publicznych oraz przepisy Kodeksu cywilnego.
6. Spory wynikłe z niniejszej umowy będzie rozstrzygał sąd powszechny właściwy ze względu na siedzibę Zamawiającego.
7. Strony umowy zobowiązują się do zawarcia odrębnej umowy serwisowej, o której mowa w § 7 ust 7.
8. Niniejsza umowa została sporządzona w dwóch jednobrzmiących egzemplarzach, po jednym dla każdej ze Stron.

Integralną część umowy stanowią załączniki:

Załącznik nr 1 - „Szczegółowa specyfikacja dostawy”

Załącznik nr 2 - „Lista jednostek zależnych wchodzących w skład grupy kapitałowej Sprzedającego”

Załącznik nr 3 - Obowiązki stron w zakresie Prawa geologicznego i górniczego, ustalenia organizacyjno techniczne.

ZAMAWIAJĄCY:

WYKONAWCA:

Załącznik nr 1 do umowy

*zawartej pomiędzy Południowym Koncernem
Węglowym S.A.
a Wykonawcą.....*

Szczegółowa specyfikacja dostawy
(zgodna z załącznikiem nr 3a do SIWZ)

Załącznik nr 2 do umowy

zawartej pomiędzy Południowym Koncernem
Węglowym S.A.
a Wykonawcą.....

Lista jednostek zależnych wchodzących w skład Grupy Kapitałowej Wykonawcy
w rozumieniu przepisów o rachunkowości

lp	nazwa	adres	NIP

.....
(pieczęć i podpisy osoby/osób
upoważnionych do reprezentowania Wykonawcy)

zawartej pomiędzy Południowym Koncernem
Węglowym S.A.
a Wykonawcą

**Obowiązki stron w zakresie Prawa Geologicznego i Górniczego,
ustalenia organizacyjno – techniczne.**

§1

Usługi gwarancyjne i serwisowe wykonywane przez Wykonawcę na terenie Zakładu Górniczego prowadzone będą w oparciu o następujące akty prawne:

1. Ustawa Prawo Geologiczne i Górnicze z dnia 4 lutego 1994r. (jednolity tekst Dz. U. 2005 nr 228, poz. 1947 z późniejszymi zmianami) wraz z aktami wykonawczymi,
2. Rozporządzenie Ministra Gospodarki z dnia 28 czerwca 2002r. w sprawie bezpieczeństwa i higieny pracy, prowadzenia ruchu oraz specjalistycznego zabezpieczenia przeciwpożarowego w podziemnych zakładach górniczych (Dz.U.2002 nr 139, poz.1169) oraz Rozporządzenie Ministra Gospodarki z dnia 9 czerwca 2006r. zmieniające rozporządzenie w sprawie bezpieczeństwa i higieny pracy, prowadzenia ruchu oraz specjalistycznego zabezpieczenia przeciwpożarowego w podziemnych zakładach górniczych (Dz. U 2006 nr 124, póź.863) z późniejszymi zmianami,
3. Kodeks Pracy z dnia 26 czerwca 1974r (jednolity tekst Dz. U 1998 nr 21, poz. 94 z późniejszymi zmianami) wraz z aktami wykonawczymi,
4. Rozporządzenie Ministra Pracy i Polityki Socjalnej z dnia 26 września 1997r w sprawie ogólnych przepisów bezpieczeństwa i higieny pracy (Dz. U. 2003 nr 169, poz.1650 z późniejszymi zmianami),
5. Ustawa o ubezpieczeniu społecznym z tytułu wypadków przy pracy i chorób zawodowych z dnia 30 października 2002r (Dz. U. 2002 nr 199, poz. 1673 z późniejszymi zmianami).

§ 2

Zakres koordynacji, nadzoru i dozoru ruchu ze strony Zamawiającego

1. Dyrektor Techniczny Zakładu Górniczego Sobieski, I-szy Zastępca Kierownika Ruchu Zakładu Górniczego Południowego Koncernu Węglowego S.A. odpowiedzialny jest za całokształt zagadnień związanych z zatrudnianiem firm świadczących usługi w ruchu Zakładu Górniczego Sobieski - Południowego Koncernu Węglowego S. A., w tym za akceptację stosownych projektów technicznych i instrukcji oraz rozliczenie finansowe wykonanych prac.
2. Kierownik Działu Robót Górniczych Zakładu Górniczego Południowego Koncernu Węglowego S.A. odpowiedzialny jest za całokształt realizacji odpowiedniej umowy, w szczególności za realizację harmonogramu robót określonego umową, opracowywanie projektów technicznych, nadzór nad zgodnością prowadzonych robót, z aktualnym planem ruchu, zatwierdzonymi projektami technicznymi i technologiami wykonywania prac.
3. Za koordynację oraz nadzór nad robotami w poszczególnych branżach odpowiedzialni są:
 - a) Główny Mechanik Urządzeń Dołowych - w zakresie robót mechanicznych,
 - b) Główny Elektryk - w zakresie robót elektrycznych,

- c) Pełnomocnik Dyrektora Zakładu Górniczego ds. Zintegrowanego Systemu Zarządzania - w zakresie spraw dotyczących Dokumentu Bezpieczeństwa, w tym analizy i oceny ryzyka zawodowego.
- 4. Nadzór nad pracownikami Wykonawcy sprawować będzie osoba dozoru wyższego Działu ruchu Zakładu Górniczego Sobieski, na zlecenie, którego roboty te są wykonywane.
- 5. Do w/w osoby dozoru, przed podjęciem prac, Wykonawca winien dostarczyć ewidencję pracowników, którzy mogą wykonywać prace w ruchu Zakładu Górniczego tj:
 - a) zapoznanych z ruchem Zakładu Górniczego,
 - b) przeszkolonych w zakresie stosownych środków ochrony dróg oddechowych,
 - c) posiadających ważne orzeczenie lekarskie, w tym niezbędne badania specjalistyczne, dopuszczające do pracy w ruchu Zakładu Górniczego.
- 6. Osoba dozoru wyższego danej zmiany wyznacza imiennie osobę (osoby) dozoru ruchu Zakładu Górniczego sprawującą bezpośredni nadzór nad pracownikami Wykonawcy od chwili zgłoszenia się w Zakładzie Górniczym do czasu jego opuszczenia.
- 7. Wyznaczone imiennie osoby dozoru ruchu sprawujące nadzór nad pracownikami Wykonawcy przed podjęciem przez w/w pracowników czynności w Zakładzie Górniczym zobowiązane są do:
 - przeprowadzenia instruktażu stanowiskowego,
 - zapoznania z obowiązującymi procedurami dotyczącymi ochrony środowiska,
 - zapoznania z częścią Dokumentu Bezpieczeństwa właściwą dla charakteru wykonywanych prac.
- 8. Fakt przeprowadzenia instruktażu stanowiskowego i zapoznania się z występującymi zagrożeniami na terenie Zakładu Górniczego należy odnotować w książce instruktaży oddziału w rejonie, którego wykonywane będą prace, za potwierdzeniem osób przeszkolonych.

§ 3

Wykonawcę zobowiązuje się do:

1. Przestrzegania procedur obowiązującego w Południowym Koncernie Węglowym S.A. Zintegrowanego Systemu Zarządzania Jakością, Środowiskiem i BHP w zakresie zarządzania bhp oraz zarządzania środowiskowego podczas wykonywania prac w ruchu zakładu górniczego, w tym do stosowania punktu 4 4.10 normy PN-N-18001, obowiązkowego zgłaszania wypadków przy pracy, chorób zawodowych i zagrożeń potencjalnie wypadkowych wśród pracowników Wykonawcy podczas wykonywania usługi na rzecz Południowego Koncernu Węglowego S.A.
2. Prowadzenia dokumentacji związanej z zatrudnianiem pracowników zawierającej:
 - a) aktualny wykaz kierownictwa i dozoru oraz pracowników zatrudnionych w ruchu Zakładu Górniczego Sobieski,
 - b) zaświadczenia o odbytych szkoleniach wstępnym i okresowym,
 - c) zaświadczenia o ukończeniu szkolenia w zakresie BHP dla pracowników firm świadczących usługi w ruchu odpowiedniego zakładu górniczego,
 - d) zaświadczenia o ważnych badaniach profilaktycznych lekarskich, psychologicznych lub innych specjalistycznych oraz w zakresie udzielania pierwszej pomocy przedmedycznej,
 - e) wykaz pracowników zapoznanych z częścią Dokumentu Bezpieczeństwa właściwą dla charakteru wykonywanych prac oraz z odpowiednimi instrukcjami bezpiecznego wykonywania prac.Powyższą dokumentację Wykonawca zobowiązany jest przedłożyć na żądanie odpowiednich służb Zamawiającego.
3. Prowadzenia obowiązującej dokumentacji stosownie do wymagań Prawa Geologicznego i Górniczego.

4. Natychmiastowego wstrzymania prowadzenia robót, w przypadku powstania na tych robotach stanu zagrożenia dla życia lub zdrowia pracowników lub bezpieczeństwa ruchu Zakładu Górniczego w strefie zagrożenia, wycofania pracowników w bezpieczne miejsce niezwłocznego powiadomienia o tym fakcie osoby towarzyszącej ze strony Zamawiającego oraz przystąpienia dostępnymi środkami do usuwania zagrożenia.
5. Działania zgodnego z poleceniami kierownictwa akcji ratowniczej (zorganizowanej przez Zamawiającego zgodnie z zasadami techniki górniczej i obowiązującymi przepisami) w przypadku powstania na realizowanych robotach stanu zagrożenia wymagającego interwencji służb ratownictwa górniczego.
6. Przestrzegania wymagań dotyczących ochrony środowiska określonych w obowiązujących w Południowym Koncernie Węglowym S.A. procedurach:
 - a) P-3.1 Procedura identyfikacji i oceny aspektów środowiskowych,
 - b) P-3.2 Procedura postępowania z odpadami,
 - c) P-3.3 Procedura sterowania operacyjnego, monitorowania i pomiarów dla znaczących aspektów środowiskowych oraz oceny zgodności z wymaganiami prawnymi i innymi wymaganiami.

§ 4

Transport sprzętu, urządzeń i materiałów Wykonawcy na terenie zakładu zapewni Zamawiający.

§ 5

W przypadku nieprzestrzegania obowiązujących przepisów i niedopełnienia postanowień niniejszych ustaleń przez Wykonawcę (jego pracowników) osoby nadzorujące i dozorujące roboty ze strony Zamawiającego mają obowiązek odpowiednio odsunięcia pracowników Wykonawcy od robót z ich wstrzymaniem włącznie.

ZAMAWIAJĄCY

WYKONAWCA