

**SPECYFIKACJA ISTOTNYCH WARUNKÓW ZAMÓWIENIA
(SIWZ)**

do przetargu nieograniczonego na:

***Dostawy kabli energetycznych izolowanych
oraz przewodów elektroenergetycznych
do Południowego Koncernu Węglowego S.A***

NAZWA I ADRES ZAMAWIAJACEGO

Południowy Koncern Węglowy S.A.
43 – 600 Jaworzno, ul. Grunwaldzka 37

Adres internetowy (URL): www.pkwsa.pl

Wydział Zamówień Publicznych: tel. 032 618 54 31 fax: 032 615 08 62
godziny urzędowania - od 7:00 do 15:00;

Kancelaria Główna - czynna w godzinach od 7:00 do 15:00

TRYB UDZIELENIA ZAMÓWIENIA

Przetarg nieograniczony

Podstawa prawna:

art. 134 ust. 1 oraz art. 39 ustawy z dnia 29 stycznia 2004 r. Prawo zamówień publicznych
(tekst jedn. Dz.U. z 2007 roku, Nr 223 poz.1655)

PRZEDMIOT ZAMÓWIENIA

Nazwa nadana przez zamawiającego:

***Dostawy kabli energetycznych izolowanych
oraz przewodów elektroenergetycznych
do Południowego Koncernu Węglowego S.A***

Nazwa wg Wspólnego Słownika Zamówień:

kod CPV 31310000-2 „kable energetyczne”

kod CPV 27331110-8 „przewody elektryczne”

kod CPV 32572300-6 „kabel telekomunikacyjny specjalnego zastosowania”

Nazwa wg Polskiej Klasyfikacji Wyrobów i Usług:

Symbol PKWiU: 31.30 „druty i przewody izolowane”

Szczegółowy opis przedmiotu zamówienia stanowi załącznik nr 1 do SIWZ.

TERMIN WYKONANIA ZAMÓWIENIA

od dnia zawarcia umowy do dnia 31.12.2009 r.

WYKAZ ZAŁĄCZNIKÓW DO SIWZ:

Załącznik nr 1 - Opis przedmiotu zamówienia

Załącznik nr 2 - FORMULARZ OFERTOWY (wzór)

Załącznik nr 3 - Wykaz dostaw (wzór)

Załącznik nr 4 - Projekt UMOWY

Załącznik nr 5 – Oświadczenia wykonawcy (wzór)

Zgodnie z art. 36 ust. 1 ustawy z dnia 29 stycznia 2004 r. Prawo zamówień publicznych (tekst jedn. Dz.U. z 2007 roku, Nr 223 poz.1655) określa się poniższe warunki:

I. INFORMACJE OGÓLNE

1. Ilekroć w niniejszej Specyfikacji zastosowane jest pojęcie „ustawa” bez bliższego określenia, o jaką ustawę chodzi, to dotyczy to znowelizowanej ustawy z dnia 29.01.2004 roku Prawo zamówień publicznych (tekst jedn. Dz.U. z 2007 roku, Nr 223 poz.1655).
2. Wykonawca przedstawi ofertę w języku polskim - zgodną z postanowieniami SIWZ.
3. Wykonawca złoży jedną ofertę (wypełniony „Formularz ofertowy” stanowiący **załącznik nr 2 do SIWZ** wraz z wymaganymi przez SIWZ dokumentami oraz oświadczeniami) w dwóch egzemplarzach, tj.
 - oryginał oferty w tradycyjnej formie pisemnej oraz
 - kopię oferty wykonaną z oryginału w wersji elektronicznej na płycie CD-ROM z możliwością odczytu w programach Microsoft Word i/lub Microsoft Excel i/lub Adobe Reader.
4. Złożenie większej liczby ofert spowoduje odrzucenie wszystkich ofert złożonych przez danego Wykonawcę.
5. Wykonawca poniesie wszelkie koszty związane z przygotowaniem i złożeniem oferty. Zamawiający nie przewiduje zwrotu kosztów związanych z uczestnictwem w postępowaniu.
6. Wykonawcy mogą wspólnie ubiegać się o udzielenie zamówienia. Grupa Wykonawców ubiegająca się o udzielenie zamówienia musi przyjąć formę prawną określoną w art. 23 ustawy.
7. Jeżeli oferta Wykonawców wspólnie ubiegających się o udzielenie zamówienia zostanie wybrana, przed zawarciem umowy w sprawie przedmiotowego zamówienia Zamawiający żąda przedłożenia umowy regulującej współpracę tych Wykonawców.
8. Zamawiający informuje, że umożliwi wgląd do jawnej części złożonych ofert w wyznaczonym przez siebie terminie, określonym w pisemnej odpowiedzi na pisemny wniosek zainteresowanego.

II. OPIS WARUNKÓW UDZIAŁU W POSTĘPOWANIU

A.) STATUS PRAWNY

A.1. Warunki udziału w zakresie statusu prawnego:

O udzielenie zamówienia mogą ubiegać się Wykonawcy, którzy:

1. Spełniają warunki art. 22 ust.1 pkt 1-3 ustawy.
2. Nie podlegają wykluczeniu z postępowania na podstawie art. 24 ust.1 pkt 1-2 oraz art.24 ust.2 pkt 1-2 ustawy.
3. Posiadają prawo do prowadzenia działalności gospodarczej.
4. Nie podlegają wykluczeniu z postępowania na podstawie art. 24 ust.1 pkt 3 ustawy.
5. Nie podlegają wykluczeniu z postępowania na podstawie art. 24 ust.1 pkt 4-8 ustawy.
6. Nie podlegają wykluczeniu z postępowania na podstawie art. 24 ust.1 pkt 9 ustawy.

A.2. Dokumenty i oświadczenia, jakie mają dostarczyć Wykonawcy w celu potwierdzenia spełnienia warunków udziału w postępowaniu - w zakresie statusu prawnego:

1. Oświadczenie, że Wykonawca spełnia warunki określone w art. 22 ust. 1 pkt. 1-3 ustawy Prawo zamówień publicznych (zgodnie z wzorem stanowiącym załącznik nr 5 do SIWZ) tj.
 - a) posiada uprawnienia do wykonywania określonej działalności lub czynności, jeżeli ustawy nakładają obowiązek posiadania takich uprawnień;

- b) posiada niezbędną wiedzę i doświadczenie oraz dysponują potencjałem technicznym i osobami zdolnymi do wykonania zamówienia;
 - c) znajduje się w sytuacji ekonomicznej i finansowej zapewniającej wykonanie zamówienia;
2. Oświadczenie, że Wykonawca nie podlega wykluczeniu na podstawie art. 24 ust. 1 pkt 1-2 ustawy Prawo zamówień publicznych oraz oświadczenie, że Wykonawca nie podlega wykluczeniu na podstawie art. 24 ust. 2 pkt 1-2 ustawy (zgodnie z wzorem stanowiącym załącznik nr 5 do SIWZ).
 3. Aktualny odpis z właściwego rejestru albo aktualne zaświadczenie o wpisie do ewidencji działalności gospodarczej, jeżeli odrębne przepisy wymagają wpisu do rejestru lub zgłoszenia do ewidencji działalności gospodarczej, wystawiony nie wcześniej niż **6 miesięcy** przed upływem terminu składania ofert.
 4. Aktualne zaświadczenia właściwego naczelnika Urzędu Skarbowego oraz właściwego oddziału Zakładu Ubezpieczeń Społecznych lub Kasy Rolniczego Ubezpieczenia Społecznego potwierdzające odpowiednio, że Wykonawca nie zalega z opłacaniem podatków, opłat oraz składek na ubezpieczenie zdrowotne i społeczne, lub zaświadczeń, że uzyskał przewidziane prawem zwolnienie, odroczenie lub rozłożenie na raty zaległych płatności lub wstrzymanie w całości wykonania decyzji właściwego organu - wystawione nie wcześniej niż **3 miesiące** przed upływem terminu składania ofert.
 5. Aktualna informacja z Krajowego Rejestru Karnego w zakresie określonym w art. 24 ust. 1 pkt 4-8 ustawy, wystawiona nie wcześniej niż **6 miesięcy** przed upływem terminu składania ofert.
 6. Aktualna informacja z Krajowego Rejestru Karnego w zakresie określonym w art. 24 ust. 1 pkt 9 ustawy, wystawiona nie wcześniej niż **6 miesięcy** przed upływem terminu składania ofert.

A.2.1. Informacja dla Wykonawców mających siedzibę lub miejsce zamieszkania poza terytorium Rzeczypospolitej Polskiej:

- 1) Jeżeli Wykonawca ma siedzibę lub miejsce zamieszkania poza terytorium Rzeczypospolitej Polskiej, zamiast dokumentów, o których mowa w sekcji II.A ust.A.2 punkty 3, 4 i 6, składa dokument lub dokumenty, wystawione w kraju, w którym ma siedzibę lub miejsce zamieszkania, potwierdzające odpowiednio, że:
 - a) nie otwarto jego likwidacji ani nie ogłoszono upadłości;
 - b) nie zalega z uiszczaniem podatków, opłat lub składek na ubezpieczenie społeczne i zdrowotne albo że uzyskał przewidziane prawem zwolnienie, odroczenie lub rozłożenie na raty zaległych płatności lub wstrzymanie w całości wykonania decyzji właściwego organu;
 - c) nie orzeczono wobec niego zakazu ubiegania się o zamówienie.
- 2) Jeżeli Wykonawca ma siedzibę lub miejsce zamieszkania poza terytorium Rzeczypospolitej Polskiej, zamiast dokumentu, o którym mowa w sekcji II.A ust.A.2. punkt 5, składa zaświadczenie właściwego organu sądowego lub administracyjnego kraju pochodzenia albo zamieszkania osoby, której dokumenty dotyczą, w zakresie określonym w art. 24 ust. 1 pkt. 4-8 ustawy.
- 3) Dokumenty, o których mowa w sekcji II.A ust.A.2.1 pkt. 1 lit. a) i c) oraz w pkt 2, powinny być wystawione nie wcześniej niż **6 miesięcy** przed upływem terminu składania ofert. Dokument, o którym mowa w sekcji II.A ust.A.2.1 pkt 1 lit. b), powinien być wystawiony nie wcześniej niż **3 miesiące** przed upływem terminu składania ofert.
- 4) Jeżeli w kraju pochodzenia osoby lub w kraju, w którym Wykonawca ma siedzibę lub miejsce zamieszkania, nie wydaje się dokumentów, o których mowa w punktach 1 i 2 niniejszego ustępu, zastępuje się je dokumentem zawierającym oświadczenie złożone przed notariuszem, właściwym organem sądowym, administracyjnym albo organem samorządu zawodowego lub gospodarczego odpowiednio kraju pochodzenia osoby lub kraju, w którym Wykonawca ma siedzibę lub miejsce zamieszkania. Przepis punktu 3 niniejszego ustępu stosuje się odpowiednio. Powyższy dokument (oświadczenie) musi być złożony w formie oryginału wraz z tłumaczeniem na język polski przez tłumacza przysięgłego.

B.) ZDOLNOŚĆ EKONOMICZNA I FINANSOWA

B.1. Warunki udziału w zakresie zdolności ekonomicznej i finansowej:

O udzielenie zamówienia mogą ubiegać się Wykonawcy, którzy:

Osiągnęli przychód z ostatnich trzech lat obrotowych, a jeżeli okres prowadzenia działalności jest krótszy – za ten okres, w wysokości nie mniejszej niż:

- **9.500.000,00 zł** w przypadku składania oferty na część nr 1 zamówienia;
- **190.000,00 zł** w przypadku składania oferty na część nr 2 zamówienia;
- **8.000.000,00 zł** w przypadku składania oferty na część nr 3 zamówienia;
- **7.500.000,00 zł** w przypadku składania oferty na część nr 4 zamówienia;
- **1.000.000,00 zł** w przypadku składania oferty na część nr 5 zamówienia;

Przychód należy liczyć z pozycji A rachunku zysków i strat – wersja kalkulacyjna lub z sumy pozycji A.I i A.IV – wersja porównawcza.

W przypadku składania oferty na więcej niż jedną część zamówienia zdolność ekonomiczna i finansowa Wykonawcy (wg powyższego opisu) musi być nie mniejsza od sumy minimalnych wartości określonych przez Zamawiającego dla poszczególnych części zamówienia, na które Wykonawca składa ofertę.

B.2. Dokumenty i oświadczenia, jakie mają dostarczyć Wykonawcy w celu potwierdzenia spełnienia warunków udziału w postępowaniu – w zakresie zdolności ekonomicznej i finansowej:

Bilans oraz rachunek zysków i strat, a jeżeli sprawozdanie finansowe podlega badaniu przez biegłego rewidenta zgodnie z przepisami o rachunkowości również opinia o badanym sprawozdaniu, za ostatnie 3 lata obrotowe, a jeżeli okres prowadzenia działalności jest krótszy – za ten okres.

W przypadku Wykonawców nie zobowiązanych do sporządzania sprawozdania finansowego – inne dokumenty określające obroty oraz zobowiązania i należności za okres jak w poprzednim zdaniu.

W przypadku niewystępowania obowiązku badania sprawozdania finansowego przez biegłego rewidenta, Zamawiający wymaga od Wykonawcy złożenia stosownego oświadczenia.

C.) ZDOLNOŚĆ TECHNICZNA

C.1. Warunki udziału w zakresie zdolności technicznej:

O udzielenie zamówienia mogą ubiegać się Wykonawcy, którzy wykażą się w okresie ostatnich trzech lat przed dniem wszczęcia postępowania o udzielenie zamówienia/*, a jeżeli okres prowadzenia działalności jest krótszy - w tym okresie, należyta realizacją dostaw odpowiadających swoim rodzajem i wartością przedmiotowi zamówienia, których łączna wartość brutto jest nie mniejsza od:

- **2.400.000,00 zł** w przypadku składania oferty na część nr 1 zamówienia;
- **50.000,00 zł** w przypadku składania oferty na część nr 2 zamówienia;
- **2.000.000,00 zł** w przypadku składania oferty na część nr 3 zamówienia;
- **1.900.000,00 zł** w przypadku składania oferty na część nr 4 zamówienia;
- **280.000,00 zł** w przypadku składania oferty na część nr 5 zamówienia;

/*- zgodnie z art. 40 ust. 1 ustawy Pzp zamawiający wszczynając postępowanie zamieszczając ogłoszenie w miejscu publicznie dostępnym w siedzibie zamawiającego oraz na stronie internetowej.

W przypadku składania oferty na więcej niż jedną część zamówienia, wartość dostaw zrealizowanych przez Wykonawcę w okresie ostatnich trzech lat licząc od dnia wszczęcia postępowania, a jeżeli okres prowadzenia działalności jest krótszy – w tym okresie, musi być większa lub równa sumie wartości dostaw określonych przez Zamawiającego dla poszczególnych części, na które Wykonawca składa ofertę.

C.2. Dokumenty i oświadczenia, jakie mają dostarczyć wykonawcy w celu potwierdzenia spełniania warunków udziału w postępowaniu – w zakresie zdolności technicznej.

Wykaz wykonanych, a w przypadku świadczeń okresowych lub ciągłych również wykonywanych dostaw w okresie ostatnich trzech lat przed dniem wszczęcia postępowania o udzielenie zamówienia, a jeżeli okres prowadzenia działalności jest krótszy – w tym okresie, odpowiadających swoim rodzajem i wartością dostawom stanowiącym przedmiot zamówienia, z podaniem ich wartości, przedmiotu, dat wykonania i odbiorców oraz załączenia dokumentów potwierdzających, że dostawy te zostały wykonane należycie. *Wzór Wykazu dostaw stanowi załącznik nr 3 do SIWZ.*

III. SPOSÓB OCENY SPEŁNIANIA WARUNKÓW UDZIAŁU W POSTĘPOWANIU:

1. Spełnienie przez Wykonawców powyższych warunków udziału w postępowaniu oceniane będzie na podstawie dostarczonych wraz z ofertą dokumentów i oświadczeń (zgodnie z sekcją II SIWZ) wg formuły: „spełnia” / „nie spełnia”.
2. Wykonawca zostanie wykluczony z postępowania o udzielenie zamówienia, jeżeli chociaż jeden z w/w warunków nie zostanie spełniony.
3. Oferta Wykonawcy wykluczonego z postępowania zostanie odrzucona.

IV. POZOSTAŁE WYMAGANIA ZAMAWIAJĄCEGO ORAZ DOKUMENTY I OŚWIADCZENIA, KTÓRE NALEŻY ZŁOŻYĆ W OFERCIE CELEM POTWIERDZENIA SPEŁNIENIA TYCH WYMAGAŃ.

1. Wymaga się, aby w wyznaczonym terminie Wykonawca złożył jedną ofertę w formie pisemnej sporządzoną w języku polskim (wg wzoru określonego w załączniku nr 2 do SIWZ - Formularz ofertowy wraz z wymaganymi oświadczeniami i dokumentami. Należy wypełnić wszystkie pozycje formularza ofertowego i złożyć podpisy przez osoby uprawnione do reprezentowania Wykonawcy) wraz z kopią oferty wykonaną z oryginału w wersji elektronicznej na płycie CD-ROM z możliwością odczytu w programach Microsoft Word i/lub Microsoft Excel i/lub Adobe Reader.
2. Wymaga się, aby kable i przewody przeznaczone do stosowania w podziemnych wyrobiskach zakładów górniczych, o napięciach znamionowych od 50 V do 1000 V prądu przemiennego oraz od 75 V do 1500 V prądu stałego:
 - a) spełniały 2006/95/WE z dnia 12 grudnia 2006 r. w sprawie harmonizacji ustawodawstwa państw członkowskich odnoszących się do sprzętu elektrycznego przewidzianego do stosowania w określonych granicach napięcia, wprowadzonej w Polsce rozporządzeniem Ministra Gospodarki z dnia 21 sierpnia 2007 r. w sprawie zasadniczych wymagań dla sprzętu elektrycznego i są oznakowane zgodnie z wyżej wymienioną dyrektywą;
 - b) posiadały pozytywną opinię dotyczącą zgodności wyrobu z rozporządzeniem Ministra Gospodarki z dnia 28 czerwca 2002 r. w sprawie bezpieczeństwa i higieny pracy, prowadzenia ruchu oraz specjalistycznego zabezpieczenia przeciwpożarowego w podziemnych zakładach górniczych (Dz. U. Nr 139, poz. 1169) wraz z późniejszymi zmianami, oraz innymi obowiązującymi przepisami – wydaną przez jednostkę upoważnioną do przeprowadzania badań oceny wyrobów, wymienioną w załączniku nr 3 do rozporządzenia Rady Ministrów z dnia 30 kwietnia 2004 r. w sprawie dopuszczania wyrobów do stosowania w zakładach górniczych (Dz. U. Nr 99, poz. 1003), w przypadku zmiany w/w przepisów w trakcie trwania umowy dostarczą aktualną opinię uprawnionej jednostki.

- c) posiadały Deklaracje zgodności WE – oświadczenie Producenta lub jego upoważnionego przedstawiciela, iż oferowany wyrób spełnia wymagania prawa polskiego i Unii Europejskiej w zakresie wprowadzenia na rynek i do użytku w podziemnych wyrobiskach zakładów górniczych.

Na potwierdzenie spełnienia powyższego wymogu Wykonawca zobowiązany jest dołączyć do oferty:

- Deklarację zgodności WE (spełnienie wymogu IV. 2.a i IV. 2.c)
- Opinię jednostki atestacyjnej (spełnienie wymogu IV. 2.b)

- 3. Wymaga się, aby kable i przewody przeznaczone do stosowania w podziemnych wyrobiskach zakładów górniczych, o napięciach znamionowych powyżej 1000V prądu przemiennego oraz powyżej 1500V prądu stałego:
 - a) posiadały dopuszczenie Prezesa Wyższego Urzędu Górniczego wydane na podstawie rozporządzenia Rady Ministrów z dnia 30.04.2004 r. w sprawie dopuszczania wyrobów do stosowania w zakładach górniczych (Dz. U. nr 99, poz. 1003).
 - b) posiadały Deklaracje zgodności WE – oświadczenie Producenta lub jego upoważnionego przedstawiciela, iż oferowany wyrób spełnia wymagania prawa polskiego i Unii Europejskiej w zakresie wprowadzenia na rynek i do użytku w podziemnych wyrobiskach zakładów górniczych.
 - c) przewody wskazane w części nr 5 zamówienia dodatkowo posiadały pozytywny wynik z badania ich wytrzymałości na zginanie mechaniczne (przeprowadzonego zgodnie z Załącznikiem nr 1a do SIWZ).

Na potwierdzenie spełnienia powyższego wymogu Wykonawca zobowiązany jest dołączyć do oferty:

- a) Dopuszczenie Prezesa WUG (spełnienie wymogu IV.3.a);
- b) Deklaracje zgodności WE (spełnienie wymogu IV.3.b);
- c) Dodatkowo dla przewodów wskazanych w części 5 przedmiotu zamówienia Protokół badania ich wytrzymałości na zginanie mechaniczne. Próbę należy wykonać ściśle według załączonej instrukcji (Załącznik nr 1a do SIWZ) (spełnienie wymogu IV.3.c).

- 4. Wymaga się, aby kable i przewody przeznaczone do stosowania na powierzchni zakładów górniczych spełniać wymagania dyrektywy 2006/95/WE z dnia 12 grudnia 2006 r. w sprawie harmonizacji ustawodawstwa państw członkowskich odnoszących się do sprzętu elektrycznego przewidzianego do stosowania w określonych granicach napięcia, wprowadzonej w Polsce rozporządzeniem Ministra Gospodarki z dnia 21 sierpnia 2007 r., w sprawie zasadniczych wymagań dla sprzętu elektrycznego i są oznakowane zgodnie z wyżej wymienioną dyrektywą.

Na potwierdzenie spełnienia powyższego wymogu Wykonawca zobowiązany jest dołączyć do oferty:

Deklaracje zgodności WE (spełnienie wymogu IV.4)

- 5. Wymaga się, aby kable i przewody oferowane jako typ równoważny (przeznaczone do pracy w podziemiach kopalń) posiadały opinię wydaną przez jednostkę upoważnioną do przeprowadzania badań oceny wyrobów, wymienioną w załączniku nr 3 do Rozporządzenia Prezesa Rady Ministrów z dnia 30 kwietnia 2004 r. w sprawie dopuszczania wyrobów do stosowania w zakładach górniczych (Dz. U. Nr 99, poz. 1003) potwierdzającą, iż oferowany typ kabla lub przewodu jest równoważny w zakresie zastosowania do zasilania tej samej grupy urządzeń i wyrobisk zaliczanych do tego samego stopnia niebezpieczeństwa wybuchu metanu oraz klasy zagrożenia wybuchem pyłu węglowego.

Na potwierdzenie spełnienia powyższego wymogu Wykonawca zobowiązany jest dołączyć do oferty:

Opinię jednostki atestacyjnej potwierdzającą, iż oferowany typ kabla lub przewodu jest równoważny w zakresie zastosowania do zasilania tej samej grupy urządzeń i wyrobisk zaliczanych do tego samego stopnia niebezpieczeństwa wybuchu metanu oraz klasy zagrożenia wybuchem pyłu węglowego.

(W przypadku zmiany w/w przepisów w trakcie trwania umowy aktualna opinia uprawnionej jednostki zostanie dostarczona do właściwego zakładu górniczego Południowego Koncernu Węglowego S.A.).

6. Wykonawca zapewni, że jest producentem przedmiotu zamówienia lub posiada zdolność nabycia przedmiotu zamówienia w celu realizacji dostaw wynikających z niniejszego postępowania.

Na potwierdzenie spełnienia powyższego wymogu Wykonawca zobowiązany jest dołączyć do oferty

Oświadczenie, że Wykonawca jest producentem przedmiotu zamówienia lub w przypadku gdy nie jest producentem przedmiotu zamówienia - dokument potwierdzający zdolność Wykonawcy do nabycia przedmiotu zamówienia lub oświadczenie producenta zapewniające dostarczenie Wykonawcy przedmiotu zamówienia w celu realizacji dostaw wynikających z niniejszego postępowania.

V. INFORMACJE DLA WYKONAWCÓW WSPÓLNIE UBIEGAJĄCYCH SIĘ O UDZIELENIE ZAMÓWIENIA

1. Dokumenty określone w sekcji II.A ust.A.2. lub ust.A.2.1. składa każdy uczestnik konsorcjum lub grupy wykonawców wspólnie ubiegających się o zamówienie.
2. Oświadczenia określone w sekcji II.A ust.A.2. lub ust.A.2.1. może składać pełnomocnik konsorcjum lub grupy wykonawców wspólnie ubiegających się o zamówienie albo odrębnie każdy uczestnik konsorcjum lub grupy wykonawców wspólnie ubiegających się o zamówienie.
3. Wymaga się, aby w przypadku, gdy Wykonawcy wspólnie ubiegają się o udzielenie zamówienia, do oferty został załączony dokument ustanawiający pełnomocnika do reprezentowania ich w postępowaniu o udzielenie zamówienia albo do reprezentowania ich w postępowaniu i zawarcia umowy w sprawie zamówienia publicznego.
4. Dokumenty opisane w sekcji II ust.B.2. i ust.C.2. i w sekcji IV Wykonawcy składają odpowiednio tak, aby wspólnie spełnić warunki udziału w postępowaniu.
5. Wypełniony „Formularz ofertowy” stanowiący załącznik nr 2 do SIWZ składa pełnomocnik grupy lub lider konsorcjum w imieniu wszystkich Wykonawców występujących wspólnie.
6. Umowa zawarta z grupą wykonawców będzie zawierać zapis wskazujący, który uczestnik grupy wykonawców będzie wystawiał faktury z tytułu realizacji umowy.

VI. INFORMACJA O OFERTACH CZĘŚCIOWYCH

Zamawiający dopuszcza składanie ofert częściowych, ale na pełny zakres danej części zamówienia.

VII. OFERTY WARIANTOWE

Zamawiający nie dopuszcza możliwości składania ofert wariantowych.

VIII. INFORMACJA O PRZEWIDYWANYCH ZAMÓWIENIACH UZUPEŁNIAJĄCYCH

Zamawiający nie przewiduje możliwości udzielania zamówień uzupełniających.

IX. INFORMACJE O PODWYKONAWCACH

1. Zamawiający żąda, aby żadna część zamówienia nie była powierzona Podwykonawcom.
2. Poddostawca Wykonawcy nie będzie potraktowany jako Podwykonawca.
3. W przypadku, gdy Wykonawcą będzie pośrednik handlowy, producent traktowany będzie jako Poddostawca wykonawcy ubiegającego się o zamówienie

X. OPIS KRYTERIÓW, KTÓRYMI ZAMAWIAJĄCY BĘDZIE SIĘ KIEROWAŁ PRZY WYBORZE OFERTY, WRAZ Z PODANIEM ZNACZENIA TYCH KRYTERIÓW I SPOSOBU OCENY OFERT

1. Opis sposobu obliczenia ceny oferty:

- a) Wykonawca podaje cenę oferty w złotych brutto za przedmiot zamówienia w sposób określony w załączniku nr 2 do SIWZ.
- b) Formuła ceny oferty wynika z art. 2 pkt 1) ustawy Prawo zamówień publicznych obowiązującej na terytorium Rzeczypospolitej Polskiej i zawiera kwotę podatku od towarów i usług (VAT) naliczonego zgodnie z Ustawą o podatku od towarów i usług z dnia 11 marca 2004 r. (Dz.U. Nr 54 poz. 535) oraz Rozporządzeniem Ministra Finansów z dnia 27 kwietnia 2004 r. w sprawie wykonania niektórych przepisów ustawy o podatku od towarów i usług (Dz. U. Nr 97 poz. 970) – obowiązujących na terytorium Rzeczypospolitej Polskiej.
- c) Dla celów porównania ofert Zamawiający odczyta kwotę brutto, jaką zamierza przeznaczyć na sfinansowanie zamówienia.
- d) Zamawiający odrzuci na podstawie art. 89 ust 1 pkt 6) ustawy ofertę, która zawiera błąd w obliczeniu ceny polegający w szczególności na:
 - nieuwzględnieniu w obliczeniu ceny oferty podatku VAT,
 - zastosowaniu nieprawidłowej stawki podatku VAT w cenie oferty,oraz innych błędów rachunkowych nie dających się poprawić na podstawie artykułu 88 ustawy.
- e) Jeżeli zostanie złożona oferta, której wybór prowadziłby do powstania obowiązku podatkowego zamawiającego zgodnie z przepisami o podatku od towarów i usług w zakresie dotyczącym wewnątrzwspólnotowego nabycia towarów, zamawiający w celu oceny takiej oferty dolicza do przedstawionej w niej ceny podatek od towarów i usług, który miałby obowiązek wpłacić zgodnie z obowiązującymi przepisami. (zgodnie z art.91 ust.3.a) ustawy)

2. Kryterium oceny ofert, sposób obliczania oceny ofert oraz wybór oferty najkorzystniejszej.

Przy ocenie ofert Zamawiający kierować się będzie jednym kryterium, tj. ceną brutto oferty - waga 100 %

W celu wyboru oferty najkorzystniejszej, Zamawiający będzie się posługiwał następującym wzorem:

$$C_i = (C_{\min}/C_{\text{bad}}) \times 100$$

gdzie:

- i - numer oferty badanej
- C_i - liczba punktów uzyskanych przez badaną ofertę [pkt]
- C_{min} - najniższa cena brutto spośród ofert niepodlegających odrzuceniu [zł]
- C_{bad} - cena brutto oferty badanej [zł]

Oferta o najniższej cenie uzyska 100 pkt., a każda kolejna o wyższej cenie otrzyma ilość punktów niższą wynikającą z proporcji matematycznej.

Wyliczenie punktów zostanie dokonane z dokładnością do dwóch miejsc po przecinku, zgodnie z matematycznymi zasadami zaokrąglania.

Za najkorzystniejszą ofertę Zamawiający uzna tą ofertę, która uzyska największą ilość punktów.

3. Opis sposobu wyboru oferty najkorzystniejszej:

- 3.1. Przy wyborze oferty Zamawiający za najkorzystniejszą uzna ofertę, która uzyska największą ilość punktów [C_i] według powyższego wzoru.
- 3.2. Zamawiający udzieli zamówienia Wykonawcy, którego oferta:
 - a) nie jest niezgodna z ustawą,
 - b) odpowiada wszystkim wymaganiom zawartym w SIWZ,
 - c) została uznana przez Zamawiającego za najkorzystniejszą.

XI. ZASADY UCZESTNICTWA W POSTĘPOWANIU

1. Wadium

- 1.1. Wykonawca składający ofertę jest zobowiązany przed upływem terminu składania ofert wnieść wadium w wysokości:

- część nr 1 zamówienia: **32.000,00 zł** (słownie złotych: trzydzieści dwa tysiące 00/100);
- część nr 2 zamówienia: **700,00 zł** (słownie złotych: siedemset 00/100);
- część nr 3 zamówienia: **27.000,00 zł** (słownie złotych: dwadzieścia siedem tysięcy 00/100);
- część nr 4 zamówienia: **25.000,00 zł** (słownie złotych: dwadzieścia pięć tysięcy 00/100);
- część nr 5 zamówienia: **3.700,00 zł** (słownie złotych: trzy tysiące siedemset 00/100);

W przypadku składania oferty na więcej niż jedną część zamówienia, wadium należy wnieść odrębnie na każdą część zamówienia.

- 1.2. Wadium może być wniesione w następujących formach:

- a) w pieniądzu;
- b) w poręczeniach bankowych lub poręczeniach spółdzielczej kasy oszczędnościowo – kredytowej, za poręczeniem pieniężnym;
- c) w gwarancjach bankowych;
- d) w gwarancjach ubezpieczeniowych;
- e) w poręczeniach udzielanych przez podmioty - zgodnie z art. 6.b ust. 5 pkt 2 ustawy z dnia 9 listopada 2000 r. o utworzeniu Polskiej Agencji Rozwoju Przedsiębiorczości (Dz.U. Nr 109, poz. 1158 z późn. zm.).

- 1.3. Wadium wnoszone w pieniądzu należy wpłacić przed upływem terminu składania ofert na konto zamawiającego w banku:

PKO BP S.A. Oddział 1 w Jaworznie nr 75 1020 2528 0000 0002 0127 3192

- 1.4. Wadium w pozostałej akceptowalnej formie należy złożyć przed upływem terminu składania ofert w siedzibie zamawiającego w Jaworznie przy ul. Grunwaldzkiej 37 (*budynek centrali telefonicznej - parter - pokój nr 6 - Wydział Finansowy - w godz. 7:00 ÷ 15:00*).

- 1.5. Przy wnoszeniu wadium Wykonawca winien powołać się na numer sprawy i nazwę postępowania o udzielenie zamówienia publicznego, a w Formularzu ofertowym podać numer swojego konta bankowego, na które należy zwrócić wadium.
- 1.6. Za terminowe wniesienie wadium uważa się:
 - a) w formie pieniężnej - uznanie rachunku zamawiającego przed upływem terminu składania ofert,
 - b) w innej akceptowalnej formie – oryginał dokumentu złożony w siedzibie zamawiającego przed upływem terminu składania ofert.
- 1.7. Nie wniesienie wadium lub wniesienie wadliwego wadium, zgodnie z art. 24 ust. 2 pkt. 4 ustawy spowoduje wykluczenie wykonawcy z udziału w postępowaniu o udzielenie zamówienia publicznego.
- 1.8. Zwrot lub utrata wadium nastąpi zgodnie z art. 46 ustawy.

2. Zabezpieczenie należytego wykonania umowy.

Zamawiający nie będzie wymagał wniesienia zabezpieczenia należytego wykonania umowy od Wykonawcy, którego oferta zostanie uznana za najkorzystniejszą

3. Opis sposobu przygotowania oferty.

Oferta powinna być przygotowana z uwzględnieniem poniższych zasad:

- 3.1 Oferta musi być złożona z zachowaniem formy pisemnej w języku polskim pod rygorem nieważności.
- 3.2 Dokumenty sporządzone w języku obcym należy złożyć wraz z tłumaczeniem na język polski, poświadczonym przez Wykonawcę.
- 3.3 W przypadku, gdy Wykonawca dołącza do oferty jako załącznik kopię jakiegoś dokumentu, kopia winna być poświadczona na każdej zapisanej stronie dokumentu klauzulą „za zgodność z oryginałem” przez osoby uprawnione do reprezentowania Wykonawcy.
- 3.4 Oferta powinna zawierać prawidłowo wypełniony Formularz ofertowy oraz wszelkie wymagane dokumenty i oświadczenia określone w niniejszej SIWZ.
- 3.5 Wymaga się, aby wszystkie strony oferty wraz z załącznikami były spięte lub zszyte w sposób zabezpieczający przed zdekompletowaniem zawartości oferty.
- 3.6 Wymaga się, aby wszystkie strony oferty zawierające jakiegokolwiek teksty, znaki czy rysunki, były ponumerowane kolejnymi numerami stron.
- 3.7 Do oferty należy dołączyć wszystkie dokumenty, oświadczenia wymagane postanowieniami zawartymi w SIWZ oraz zestawić je w „SPISIE TREŚCI” zawierającym co najmniej: *liczbę porządkową/ nazwę dokumentu, oświadczenia/numer strony oferty*, na której dokument, oświadczenie się znajduje.
- 3.8 Wymaga się, aby wszystkie zapisane strony oferty były podpisane przez osoby umocowane do składania oświadczeń woli i zaciągania zobowiązań w imieniu Wykonawcy.
- 3.9 Umocowanie do podpisania oferty winno być dołączone do oferty, o ile nie wynika wprost z innych dokumentów załączonych do oferty.
- 3.10 Wykonawca umieści ofertę w kopercie (koperta zewnętrzna) i opíše w następujący sposób:
nazwa i adres Wykonawcy, nazwa i adres Zamawiającego oraz napis:
„Oferta do przetargu nieograniczonego na „Dostawy kabli energetycznych izolowanych oraz przewodów elektroenergetycznych do Południowego Koncernu Węglowego S.A” - sprawa nr 23/2008/EZP/AP - Nie otwierać przed dniem 1.10.2008 r. godz. 12.00 – Otwarcie komisyjne!”.
- 3.11 Wykonawca wydzieli z oferty dokumenty zawierające informacje stanowiące tajemnicę przedsiębiorstwa w rozumieniu przepisów ustawy o zwalczaniu nieuczciwej konkurencji.

- 3.12 Wydzieloną CZĘŚĆ POUFNA OFERTY – TAJEMNICA PRZEDSIĘBIORSTWA należy złożyć w nieprzezroczystej zaklejonej kopercie (**koperta wewnętrzna**) i opisać w następujący sposób:
nazwa i adres Wykonawcy, nazwa i adres Zamawiającego oraz napis:
CZĘŚĆ POUFNA OFERTY - TAJEMNICA PRZEDSIĘBIORSTWA do przetargu nieograniczonego na „Dostawy kabli energetycznych izolowanych oraz przewodów elektroenergetycznych do Południowego Koncernu Węglowego S.A” - sprawa nr 23/2008/EZP/AP - Do wglądu tylko przez Komisję Przetargową!
- 3.13 W przypadku braku wydzielenia z oferty CZĘŚCI POUFNEJ OFERTY – TAJEMNICY PRZEDSIĘBIORSTWA w powyższy sposób, Zamawiający uzna, że wszystkie dokumenty złożone w ofercie są w pełni jawne.
- 3.14 Wszelkie korekty i poprawki treści oferty mogą być nanoszone jedynie przez przekreślenie błędnego zapisu i wstawienie obok poprawnego czytelnego zapisu. Wymaga się, aby wszelkie korekty i poprawki były opatrzone datą jej dokonania oraz podpisami osób podpisujących ofertę – pod rygorem odrzucenia oferty.

4. Miejsce i termin składania ofert.

Oferty należy złożyć w siedzibie Zamawiającego w Jaworznie, ul. Grunwaldzka 37, (budynek zarządu – II piętro - pokój nr 27 -Wydział Zamówień Publicznych) - w terminie do dnia **1 października 2008 r. do godz. 11:00.**

5. Opis sposobu porozumiewania się Zamawiającego z Wykonawcami oraz sposobu przekazywania oświadczeń, wniosków, zawiadomień oraz informacji.

- 5.1 Oświadczenia, wnioski, zawiadomienia oraz informacje w trakcie postępowania Zamawiający i Wykonawca przekazują w pełnej formie pisemnej.
- 5.2 Informacje przekazane za pomocą telefaksu uważa się za złożone w terminie, jeżeli ich treść dotarła do adresata przed upływem terminu i została niezwłocznie potwierdzona pisemnie, tj adresat do 3 dni otrzymał oryginał dokumentu.
- 5.3 W przypadku przekazania oświadczenia, wniosku, zawiadomienia oraz informacji faksem, każda ze stron na żądanie drugiej - niezwłocznie potwierdza fakt ich otrzymania.
- 5.4 Wykonawca może zwrócić się, wyłącznie na piśmie do Zamawiającego o wyjaśnienie zapisów Specyfikacji Istotnych Warunków Zamówienia.
- 5.5 Zamawiający udzieli wyjaśnień Wykonawcy, jeżeli pytanie wpłynie do Zamawiającego nie później niż 6 dni przed terminem otwarcia ofert. Treść pytań (bez ujawniania źródła zapytania) wraz z wyjaśnieniami zamawiający przekaże wykonawcom, którym przekazał SIWZ oraz zamieści na stronie internetowej, na której opublikował SIWZ.
- 5.6 Zamawiający nie przewiduje możliwości zwołania zebrania wszystkich Wykonawców, w celu wyjaśnienia wątpliwości dotyczących SIWZ.
- 5.7 Osobą upoważnioną do porozumiewania się z wykonawcami jest:
mgr Andrzej Pająk, tel. 032 618 54 31; fax 032 615 08 62.

6. Miejsce i termin otwarcia ofert.

Otwarcie ofert nastąpi dnia **1 października 2008 r. o godz. 12:00** w siedzibie Zamawiającego w Jaworznie, ul. Grunwaldzka 37 - (budynek zarządu – I piętro - pokój nr 8 - sala konferencyjna).

7. Tryb otwarcia ofert i oceny ofert.

- 7.1 Wykonawcy mogą być obecni przy otwarciu ofert.
- 7.2 Bezpośrednio przed otwarciem ofert zamawiający podaje kwotę, jaką zamierza przeznaczyć na sfinansowanie zamówienia.
- 7.3 W części jawnej posiedzenia komisji – po otwarciu ofert zamawiający ogłosi Wykonawcom:
- a) nazwę i adres Wykonawcy, którego oferta jest otwierana,
 - b) cenę oferty,
 - c) termin wykonania zamówienia,
 - d) warunki płatności,
 - e) okres gwarancji.
- 7.4 W przypadku, gdy Wykonawca nie będzie obecny przy otwieraniu ofert, na jego pisemny wniosek Zamawiający prześle mu informację, zawierającą:
- a) nazwy i adresy Wykonawców, których oferty zostały otwarte oraz ceny tych ofert,
 - b) termin wykonania zamówienia,
 - c) warunki płatności,
 - d) okres gwarancji,
 - e) kwotę, jaką zamawiający zamierza przeznaczyć na sfinansowanie zamówienia.
- 7.5 Oferty złożone po terminie zostaną zwrócone bez otwierania po upływie terminu przewidzianego na wniesienie protestu.
- 7.6 Zamawiający oceniać będzie punktowo te oferty, które nie zostały odrzucone na podstawie art. 89 ustawy.

8. Oczywiste omyłki rachunkowe w obliczeniu ceny.

- 8.1. Zamawiający poprawi oczywiste omyłki pisarskie oraz rachunkowe w obliczeniu ceny i niezwłocznie zawiadomi o tym wszystkich wykonawców, którzy złożyli oferty.
- 8.2. Korekty omyłek rachunkowych dokonuje się zgodnie z art. 88 ustawy.

9. Dopuszczalność zmian Specyfikacji Istotnych Warunków Zamówienia.

- 9.1. W szczególnie uzasadnionych przypadkach przed upływem terminu składania ofert Zamawiający może zmodyfikować treść Specyfikacji Istotnych Warunków Zamówienia. Każda wprowadzona przez Zamawiającego zmiana stanie się częścią Specyfikacji Istotnych Warunków Zamówienia i będzie wiążąca dla Wykonawców.
- 9.2. Zamawiający, w razie potrzeby, przedłuży termin składania ofert w celu umożliwienia Wykonawcom uwzględnienia w przygotowanych ofertach otrzymanych wyjaśnień i uzupełnień SIWZ.
- 9.3. O powyższych zmianach Zamawiający powiadomi Wykonawców, którym przekazał SIWZ, a także zamieści stosowne informacje na swojej stronie internetowej.

10. Warunki płatności.

- 10.1. Termin płatności faktur wynosi 60 dni od daty dostarczenia Zamawiającemu prawidłowo wystawionej faktury.
- 10.2. Za datę zapłaty uznaje się dzień obciążenia rachunku bankowego Zamawiającego.

10.3. Oryginał faktury należy przesyłać na adres Zamawiającego:
Południowy Koncern Węglowy S.A. 43-600 Jaworzno, ul. Grunwaldzka 37

11. Informacja dotycząca waluty, w jakiej będą prowadzone rozliczenia między Zamawiającym a Wykonawcą.

Rozliczenia między Zamawiającym a Wykonawcą będą dokonywane w walucie polskiej tj. w złotych polskich [zł].

12. Termin związania ofertą.

- 12.1. Wykonawca zostaje związany ofertą przez **60 dni** od daty upływu terminu składania ofert.
- 12.2. Bieg terminu związania ofertą rozpoczyna się wraz z upływem terminu składania ofert.
- 12.3. Bieg terminu związania ofertą zostaje zawieszony:
 - a. w przypadku wszczęcia kontroli uprzedniej - do dnia ostatecznego rozpatrzenia zastrzeżeń. (art.168 ust. 4 ustawy)
 - b. w przypadku wniesienia protestu po upływie terminu składania ofert - do czasu ostatecznego rozstrzygnięcia protestu (art.181 ust. 1 ustawy);

XII. WYNIKI POSTĘPOWANIA I WARUNKI ZAWARCIA UMOWY

1. Niezwłocznie po wyborze najkorzystniejszej oferty Zamawiający zawiadomi Wykonawców, którzy złożyli oferty, o:
 - a) wyborze najkorzystniejszej oferty, podając nazwę (firmę) i adres Wykonawcy, którego ofertę wybrano oraz uzasadnienie jej wyboru, a także nazwy (firmy), siedziby i adresy Wykonawców, którzy złożyli oferty wraz ze streszczeniem oceny i porównania złożonych ofert zawierającym punktację przyznaną ofertom w każdym kryterium oceny ofert i łączną punktację;
 - b) Wykonawcach, których oferty zostały odrzucone, podając uzasadnienie faktyczne i prawne,
 - c) Wykonawcach, którzy zostali wykluczeniu z postępowania o udzielenie zamówienia, podając uzasadnienie faktyczne i prawne.
2. Niezwłocznie po wyborze najkorzystniejszej oferty Zamawiający zamieści informacje, o których mowa w punkcie 1 lit. a), również na stronie internetowej oraz w miejscu publicznie dostępnym w swojej siedzibie.
3. Umowa zostanie zawarta z Wykonawcą, który spełnia wszystkie przedstawione wymagania, a jego oferta została wybrana jako najkorzystniejsza, w oparciu o przejęte kryterium wyboru.
4. Umowa zostanie zawarta w formie pisemnej w terminie nie krótszym niż 7 dni od dnia przekazania zawiadomienia o wyborze oferty.
5. Zamawiający zawiadomi Wykonawcę o miejscu i terminie zawarcia umowy.
6. Niezwłocznie po zawarciu umowy Zamawiający prześle ogłoszenie o udzieleniu zamówienia Urzędowi Oficjalnych Publikacji Wspólnot Europejskich.
7. W przypadku, jeżeli okaże się, że Wykonawca, którego oferta została wybrana, przedstawił nieprawdziwe dane, lub nie wpłacił zabezpieczenia należytego wykonania umowy (jeżeli było wymagane), lub będzie uchylał się od zawarcia umowy, Zamawiający wybierze tę spośród pozostałych ofert, która uzyskała najwyższą liczbę punktów.

XIII. WARUNKI UNIEWAŻNIENIA POSTĘPOWANIA

Zamawiający unieważni postępowanie, jeżeli zaistnieje jedna z okoliczności wskazanych przepisami art. 93 ust. 1 ustawy.

XIV. PROJEKT UMOWY

Integralną częścią niniejszej specyfikacji jest projekt umowy stanowiący załącznik nr 4 do SIWZ

XV. POUCZENIE O ŚRODKACH OCHRONY PRAWNEJ

1. Wykonawcom i innym osobom, których interes prawny doznał lub może doznać uszczerbku w wyniku naruszenia przez Zamawiającego określonych w ustawie zasad udzielania zamówień, przysługują środki ochrony prawnej przewidziane przepisami ustawy Prawo zamówień publicznych (Dział VI ustawy).
2. Prawo do wniesienia protestu, terminy wnoszenia protestów, odrzucenie protestu oraz jego zawartość reguluje art. 180 ustawy.
3. Protest musi być uzasadniony i złożony na piśmie w siedzibie Zamawiającego.
4. Protest powinien:
 - a) wskazywać oprotestowaną czynność lub zaniechanie Zamawiającego;
 - b) określić żądanie protestującego;
 - c) zawierać zwięzłe przytoczenie zarzutów;
 - d) zwięzłe przytaczać okoliczności faktyczne uzasadniające wniesienie protestu;
 - e) wskazywać przepisy prawne, które zdaniem protestującego zostały naruszone przez Zamawiającego, w tym w szczególności przepisy ustawy Prawo zamówień publicznych.
 - f) powiązanie powyższego z naruszeniem interesu prawnego protestującego.
5. Czynności postępowania protestacyjnego regulują zapisy art. 181 ustawy.
6. Rozstrzygnięcie protestów przez Zamawiającego odbywa się zgodnie z art. 183 ustawy.
7. Od rozstrzygnięcia protestu przysługuje odwołanie, zgodnie z art. 184 – 193 ustawy.
8. Odwołanie wnosi się do Prezesa Urzędu Zamówień Publicznych 00-582 Warszawa, Al. Szucha 2/4 w terminie 5 dni od dnia doręczenia rozstrzygnięcia protestu lub upływu terminu do rozstrzygnięcia protestu, jednocześnie przekazując kopię odwołania Zamawiającemu.

OPIS PRZEDMIOTU ZAMÓWIENIA

Przedmiotem zamówienia są dostawy kabli energetycznych izolowanych oraz przewodów elektroenergetycznych do magazynów Zamawiającego w Jaworznie lub w Libiążu, zgodnie z podziałem na części:

Część nr 1 zamówienia:

Kable energetyczne izolowane o napięciu do 1 kV¹⁾:

Lp.	Opis przedmiotu zamówienia	Liczba i przekrój znamionowy żył	Napięcie znamionowe	j.m.	Ilość
1	kabel górniczy sygnalizacyjny z żyłami miedzianymi o izolacji polwinitowej i powłoce polwinitowej z ekranem wspólnym z drutów miedzianych z wytłoczoną na ekranie osłoną ochronną nierozprzestrzeniającą płomienia YKGSYekyn ²⁾ lub równoważny ⁴⁾	9x1+1 mm ²	0,6/1kV	m	800
		13x1,5+1,5 mm ²	0,6/1kV	m	800
		18x1,5+1,5 mm ²	0,6/1kV	m	800
		23x1,5+1,5 mm ²	0,6/1kV	m	470
		36x1,5+1,5 mm ²	0,6/1kV	m	500
2	kabel górniczy sygnalizacyjny z żyłami miedzianymi o izolacji polwinitowej i powłoce polwinitowej nierozprzestrzeniającej płomienia typu YnKGSY ²⁾ lub równoważny ⁴⁾	13x1,5+1,5 mm ²	0,6/1kV	m	16 500
		4x2,5+2,5 mm ²	0,6/1kV	m	500
		6x2,5+2,5 mm ²	0,6/1kV	m	500
		9x2,5+2,5 mm ²	0,6/1kV	m	500
		13x2,5+2,5 mm ²	0,6/1kV	m	1 500
3	kabel elektroenergetyczny z żyłami miedzianymi górniczy, o izolacji polwinitowej, w powłoce polwinitowej, opancerzony taśmą stalową lakierowaną, w osłonie polwinitowej nierozprzestrzeniającej płomienia typu YKGYFtlyn ²⁾ lub równoważny ⁴⁾	3x35/x ³⁾ mm ²	0,6/1kV	m	500
		3x50/x ³⁾ mm ²	0,6/1kV	m	200
		3x70/x ³⁾ mm ²	0,6/1kV	m	200
		3x95/x ³⁾ mm ²	0,6/1kV	m	500
		3x120/x ³⁾ mm ²	0,6/1kV	m	300
4	kabel elektroenergetyczny z żyłami miedzianymi górniczy, o izolacji polwinitowej, w powłoce polwinitowej, opancerzony drutami stalowymi okrągłymi, w osłonie polwinitowej nierozprzestrzeniającej płomienia typu YKGYFoyn ²⁾ lub równoważny ⁴⁾	3x35/x ³⁾ mm ²	0,6/1kV	m	200
		3x50/x ³⁾ mm ²	0,6/1kV	m	200
		3x70/x ³⁾ mm ²	0,6/1kV	m	200
		3x95/x ³⁾ mm ²	0,6/1kV	m	200
		3x120/x ³⁾ mm ²	0,6/1kV	m	1 000
5	kabel sygnalizacyjny o izolacji polwinitowej i powłoce polwinitowej, opancerzony taśmami stalowymi lakierowanymi z wytłoczoną na pancerz polwinitową osłoną ochronną typu YKSYFtly ²⁾ lub równoważny ⁴⁾	7x1,5 mm ²	0,6/1kV	m	800
		10x1,5 mm ²	0,6/1kV	m	100
		14x1,5 mm ²	0,6/1kV	m	600
		19x1,5 mm ²	0,6/1kV	m	100
		24x1,5 mm ²	0,6/1kV	m	50
		7x2,5 mm ²	0,6/1kV	m	500
6	kabel elektroenergetyczny miedziany o izolacji polwinitowej i powłoce polwinitowej typu YKY ²⁾ lub równoważny ⁴⁾	3x1,5 mm ²	0,6/1kV	m	700
		5x1,5 mm ²	0,6/1kV	m	700
		3x2,5 mm ²	0,6/1kV	m	700
		5x2,5 mm ²	0,6/1kV	m	700
		5x4 mm ²	0,6/1kV	m	700
		5x6 mm ²	0,6/1kV	m	500
		5x10 mm ²	0,6/1kV	m	300
		5x16 mm ²	0,6/1kV	m	500
		5x25 mm ²	0,6/1kV	m	200

7	kabel elektroenergetyczny aluminiowy o izolacji polwinitowej i powłoce polwinitowej typu YAKY ²⁾ lub równoważny ⁴⁾	4x25 mm ²	0,6/1kV	m	200
		4x35 mm ²	0,6/1kV	m	100
		4x50 mm ²	0,6/1kV	m	100
		4x70 mm ²	0,6/1kV	m	100
		4x120 mm ²	0,6/1kV	m	200
8	kabel elektroenergetyczny miedziany o izolacji polwinitowej, powłoce polwinitowej, opancerzony taśmami stalowymi lakierowanymi z wytłoczoną na pancerz polwinitową osłoną ochronną typu YKYFtly ²⁾ lub równoważny ⁴⁾	3x1,5 mm ²	0,6/1kV	m	150
		5x1,5 mm ²	0,6/1kV	m	250
		4x10 mm ²	0,6/1kV	m	100
		4x50 mm ²	0,6/1kV	m	200
		4x70 mm ²	0,6/1kV	m	100
		4x95 mm ²	0,6/1kV	m	100
		4x120 mm ²	0,6/1kV	m	100
4x185 mm ²	0,6/1kV	m	90		
9	kabel elektroenergetyczny aluminiowy o izolacji polwinitowej i powłoce polwinitowej, opancerzony taśmami stalowymi lakierowanymi z wytłoczoną na pancerz polwinitową osłoną ochronną typu YAKYFtly ²⁾ lub równoważny ⁴⁾	4x120 mm ²	0,6/1kV	m	80
10	Kabel elektroenergetyczny, górniczy, z żyłami roboczymi miedzianymi, w ekranie indywidualnym o polu promieniowym, o izolacji z polietylenu usieciowanego, w powłoce polwinitowej, z ekranem ogólnym, w osłonie polwinitowej nierozprzestrzeniającej płomienia typu YHKGXSekyn ²⁾ lub równoważny ⁴⁾	3x35/ x ³⁾ mm ²	0,6/1kV	m	200
		3x50/ x ³⁾ mm ²	0,6/1kV	m	1 100
		3x70/ x ³⁾ mm ²	0,6/1kV	m	100
		3x120/ x ³⁾ mm ²	0,6/1kV	m	1 800
11	Kabel elektroenergetyczny, górniczy, z żyłami roboczymi miedzianymi, w ekranie indywidualnym o polu promieniowym, o izolacji z polietylenu usieciowanego, w powłoce polwinitowej, z pancerzem z taśm stalowych, w osłonie polwinitowej nierozprzestrzeniającej płomienia typu YHKGXSFtyn ²⁾ lub równoważny ⁴⁾	3x120/ x ³⁾ mm ²	0,6/1kV	m	800
12	Kabel elektroenergetyczny, górniczy, z żyłami roboczymi miedzianymi, w ekranie indywidualnym o polu promieniowym, o izolacji z polietylenu usieciowanego, w powłoce polwinitowej, opancerzony drutami stalowymi lakierowanymi, w osłonie polwinitowej nierozprzestrzeniającej płomienia typu YHKGXSFtyn ²⁾ lub równoważny ⁴⁾	3x120/ x ³⁾ mm ²	0,6/1kV	m	800
13	Kabel elektroenergetyczny, górniczy, z żyłami roboczymi miedzianymi, w ekranie indywidualnym o polu promieniowym, o izolacji z polietylenu usieciowanego, w powłoce polwinitowej, opancerzony drutami stalowymi płaskimi, w osłonie polwinitowej nierozprzestrzeniającej płomienia typu YHKGXSFpyn ²⁾ lub równoważny ⁴⁾	3x120/ x ³⁾ mm ²	0,6/1kV	m	470

14	Kabel elektroenergetyczny, górniczy, z żyłami roboczymi miedzianymi, w ekranie indywidualnym o polu promieniowym, o izolacji z polietylenu usieciowanego, w powłoce polwinitowej, opancerzony drutami stalowymi okrągłymi, w osłonie polwinitowej nierozprzestrzeniającej płomienia typu YHKGXSFoyn ²⁾ lub równoważny ⁴⁾	3x120/ x ³⁾ mm ²	0,6/1kV	m	800
15	kabel elektroenergetyczny miedziany o izolacji polwinitowej i powłoce polwinitowej z żyłą ochronną zielono-żółtą typu YKYžo ²⁾ lub równoważny ⁴⁾	4x2,5 mm ²	0,6/1kV	m	100
		4x10 mm ²	0,6/1kV	m	100
		5x4 mm ²	0,6/1kV	m	100
16	Kabel górniczy sygnalizacyjny z żyłami miedzianymi o izolacji polwinitowej z ekranami indywidualnymi na izolacji żył i powłoce polwinitowej opancerzony drutami stalowymi okrągłymi z wytłoczoną na pancerzu polwinitową osłoną ochronną nierozprzestrzeniającą płomienia typu YHKGSYFoyn ²⁾ lub równoważny ⁴⁾	9x1,5+1,5 mm ²	0,6/1kV	m	800
		13x1,5+1,5 mm ²	0,6/1kV	m	5 000
		23x1,5+1,5 mm ²	0,6/1kV	m	800
17	Kabel górniczy sygnalizacyjny z żyłami miedzianymi o izolacji polwinitowej i powłoce polwinitowej opancerzony drutami stalowymi okrągłymi z wytłoczoną na pancerzu polwinitową osłoną ochronną nierozprzestrzeniającą płomienia typu YKGSYFoyn ²⁾ lub równoważny ⁴⁾	9x1,5+1,5 mm ²	0,6/1kV	m	3 100
		13x1,5+1,5 mm ²	0,6/1kV	m	1 300
		13x2,5+2,5 mm ²	0,6/1kV	m	250
		23x1+1 mm ²	0,6/1kV	m	800
		23x2,5+2,5 mm ²	0,6/1kV	m	250
18	Kabel sygnalizacyjny górniczy z żyłami miedzianymi wielodrutowymi w izolacji polwinitowej ekranowany indywidualnie drutami miedzianymi ocynowanymi w powłoce polwinitowej nierozprzestrzeniającej płomienia typu YnHKGSLY ²⁾ lub równoważny ⁴⁾	23x1+1 mm ²	300/500V	m	100
		6x1,5+1,5 mm ²	300/500V	m	300
19	Kabel sygnalizacyjny górniczy z żyłami miedzianymi wielodrutowymi, izolacji polwinitowej, ekranowany wspólnie drutami miedzianymi, ocynowanymi w powłoce polwinitowej nierozprzestrzeniającej płomienia typu YnKGSLYkon ²⁾ lub równoważny ⁴⁾	13x1+1 mm ²	300/500V	m	150
		6x2,5+2,5	300/500V	m	200

- 1) Kable energetyczne izolowane o napięciu do 1kV powinny być zgodne z Warunkami Technicznymi określonymi w sekcji IV pkt 2, 4 i 5 SIWZ.
- 2) Proponowane oznaczenie wg zamawiającego zgodne z zasadami oznaczania kabli i przewodów symbolami literowymi stosowanymi w Polsce.
- 3) x – przekrój wewnętrznych przewodów ochronnych - zgodny z wymaganiami pkt. 2.4. normy PN-G-42041:1997, który wykonawca winien jest wpisać we właściwej pozycji formularza ofertowego.
- 4) Oznaczenie literowo-cyfrowe kabla równoważnego do wskazanego w opisie przedmiotu zamówienia wykonawca winien jest wpisać we właściwej pozycji formularza ofertowego.

Część nr 2 zamówienia:**Kable energetyczne izolowane o napięciu do 1 kV¹⁾ specjalnego przeznaczenia:**

Lp.	Opis przedmiotu zamówienia	Liczba i przekrój znamionowy żył	Napięcie znamionowe	j.m.	Ilość
1	<p>kabel magistralny do systemów automatyki zawierający w jednej powłoce polwinitowej nierozprzestrzeniającej płomienia dwa typy kabli:</p> <p>1. kabel sygnalizacyjny górniczy z żyłami miedzianymi wielodrutowymi w izolacji polwinitowej, ekranowany indywidualnie drutami miedzianymi ocynowanymi, w powłoce polwinitowej nierozprzestrzeniającej płomienia.</p> <p>2. kabel telekomunikacyjny górniczy z żyłami miedzianymi w izolacji polietylenowej, ekranowany indywidualnie typu YnHKGSly²⁾+ HTKGX²⁾ lub równoważny⁴⁾.</p>	7x1,5+2x2x0,8+1 mm ²	300/500V	m	2000

- 1) Kable energetyczne izolowane o napięciu do 1kV powinny być zgodne z Warunkami Technicznymi określonymi w sekcji IV pkt 2 i 5 SIWZ.
- 2) Proponowane oznaczenie wg zamawiającego zgodne z zasadami oznaczania kabli i przewodów symbolami literowymi stosowanymi w Polsce.
- 3) x – przekrój wewnętrznych przewodów ochronnych - zgodny z wymaganiami pkt. 2.4. normy PN-G-42041:1997, który wykonawca winien jest wpisać we właściwej pozycji formularza ofertowego.
- 4) Oznaczenie literowo-cyfrowe kabla równoważnego do wskazanego w opisie przedmiotu zamówienia wykonawca winien jest wpisać we właściwej pozycji formularza ofertowego.

Część nr 3 zamówienia:**Kable energetyczne izolowane o napięciu powyżej 1 kV¹⁾.**

Lp.	Opis przedmiotu zamówienia	Liczba i przekrój znamionowy żył	Napięcie znamionowe	j.m.	Ilość
1	kabel elektroenergetyczny z żyłami miedzianymi w ekranie indywidualnym o polu promieniowym, górniczy, o izolacji polwinitowej, w powłoce polwinitowej z ekranem ogólnym, w osłonie polwinitowej nierozprzestrzeniającej płomienia typu YHKG Yekyn ²⁾ lub równoważny ⁴⁾	3x35/ x ³⁾ mm ²	3,6/6kV	m	800
		3x50/ x ³⁾ mm ²	3,6/6kV	m	200
		3x70/ x ³⁾ mm ²	3,6/6kV	m	200
		3x95/ x ³⁾ mm ²	3,6/6kV	m	200
		3x120/ x ³⁾ mm ²	3,6/6kV	m	200
		3x150/ x ³⁾ mm ²	3,6/6kV	m	200
		3x185/ x ³⁾ mm ²	3,6/6kV	m	200
2	Kabel elektroenergetyczny, górniczy, z żyłami miedzianymi, w ekranie indywidualnym, o izolacji z polietylenu usieciowanego, w powłoce polwinitowej, z żyłami pomocniczymi ekranowanymi, w panczerze z taśm stalowych lakierowanych oraz w osłonie polwinitowej nierozprzestrzeniającej płomienia typu YHKGXSFlyn ²⁾ lub równoważny ⁴⁾	3x35/ x ³⁾ mm ²	3,6/6kV	m	200
		3x50/ x ³⁾ mm ²	3,6/6kV	m	900
		3x70/ x ³⁾ mm ²	3,6/6kV	m	600
		3x95/ x ³⁾ mm ²	3,6/6kV	m	400
		3x120/ x ³⁾ mm ²	3,6/6kV	m	220
		3x150/ x ³⁾ mm ²	3,6/6kV	m	100
		3x185/ x ³⁾ mm ²	3,6/6kV	m	1100
		3x240/ x ³⁾ mm ²	3,6/6kV	m	100

3	kabel elektroenergetyczny z żyłami miedzianymi w ekranie indywidualnym o polu promieniowym, górniczy, o izolacji polwinitowej, w powłoce polwinitowej, opancerzony drutami stalowymi okrągłymi, w osłonie polwinitowej nierozprzestrzeniającej płomienia typu YHKGYFoyn ²⁾ lub równoważny ⁴⁾	3x185/ x ³⁾ mm ²	3,6/6kV	m	200
4	Kabel elektroenergetyczny, górniczy, z żyłami miedzianymi, w ekranie indywidualnym, o izolacji z polietylenu usieciowanego, w powłoce polwinitowej, z żyłami pomocniczymi ekranowanymi, w ekranie ogólnym oraz w osłonie polwinitowej nierozprzestrzeniającej płomienia typu YHKGXSekyr ²⁾ lub równoważny ⁴⁾	3x35/ x ³⁾ mm ²	3,6/6kV	m	400
		3x50/ x ³⁾ mm ²	3,6/6kV	m	1 800
		3x70/ x ³⁾ mm ²	3,6/6kV	m	2 600
		3x95/ x ³⁾ mm ²	3,6/6kV	m	100
		3x120/ x ³⁾ mm ²	3,6/6kV	m	400
		3x150/ x ³⁾ mm ²	3,6/6kV	m	100
5	kabel elektroenergetyczny z żyłami miedzianymi w ekranie indywidualnym o polu promieniowym, górniczy, o izolacji polwinitowej, w powłoce polwinitowej, opancerzony taśmami stalowymi lakierowanymi, w osłonie polwinitowej nierozprzestrzeniającej płomienia typu YHKGYFtlyn ²⁾ lub równoważny ⁴⁾	3x35/ x ³⁾ mm ²	3,6/6kV	m	50
		3x50/ x ³⁾ mm ²	3,6/6kV	m	50
		3x70/ x ³⁾ mm ²	3,6/6kV	m	100
		3x95/ x ³⁾ mm ²	3,6/6kV	m	100
		3x120/ x ³⁾ mm ²	3,6/6kV	m	50
		3x150/ x ³⁾ mm ²	3,6/6kV	m	50
		3x185/ x ³⁾ mm ²	3,6/6kV	m	100
		3x240/ x ³⁾ mm ²	3,6/6kV	m	100

- 1) Kable energetyczne izolowane o napięciu powyżej 1kV powinny być zgodne z Warunkami Technicznymi określonymi w sekcji IV pkt 3 i 5 SIWZ oraz posiadać dopuszczenie Prezesa WUG do stosowania w zakładach górniczych.
- 2) Proponowane oznaczenie wg zamawiającego zgodne z zasadami oznaczania kabli i przewodów symbolami literowymi stosowanymi w Polsce.
- 3) x – przekrój wewnętrznych przewodów ochronnych - zgodny z wymaganiami pkt. 2.4. normy PN-G-42041:1997, który wykonawca winien jest wpisać we właściwej pozycji formularza ofertowego.
- 4) Oznaczenie literowo-cyfrowe kabla równoważnego do wskazanego w opisie przedmiotu zamówienia wykonawca winien jest wpisać we właściwej pozycji formularza ofertowego.

Część nr 4 zamówienia:

Przewody elektroenergetyczne o napięciu do 1 kV¹⁾.

Lp.	Opis przedmiotu zamówienia	Liczba i przekrój znamionowy żył	Napięcie znamionowe	j.m.	Ilość
1	Przewód o żyłach miedzianych jednodrutowych oraz o izolacji z polwinitu zwykłego i o powłoce polwinitowej typu YDY ²⁾ lub równoważny ³⁾	4x1,5 mm ²	450/750V	m	100
		4x2,5 mm ²	450/750V	m	100
2	przewód o żyłach miedzianych jednodrutowych oraz o izolacji z polwinitu zwykłego i o powłoce polwinitowej, płaski typu YDYp ²⁾ lub równoważny ³⁾	3x1,5 mm ²	450/750V	m	6 000
		3x2,5 mm ²	450/750V	m	5 000

3	przewód o żyłach miedzianych jednodrutowych oraz o izolacji z polwinitu zwykłego i powłoce polwinitowej z żyłą zielono-żółtą typu YDYżo ²⁾ lub równoważny ³⁾	3x1,5 mm ²	450/750V	m	500
		3x2,5 mm ²	450/750V	m	400
4	przewód wykonany wg normy zharmonizowanej na napięcie znamionowe 450/750V, o izolacji z polwinitu z żyłą jednodrutową typu DY ²⁾ (H07V-U) lub równoważny ³⁾	6 mm ²	450/750V	m	100
		10 mm ²	450/750V	m	100
5	przewód wykonany wg normy zharmonizowanej na napięcie znamionowe 300/300V o izolacji polwinitowej i powłoce polwinitowej, o żyłach wielodrutowych giętkich typu OMY ²⁾ (H03VV-F) lub równoważny ³⁾	2x0,5 mm ²	300/300V	m	300
		2x0,75 mm ²	300/300V	m	300
		2x1 mm ²	300/300V	m	200
		3x0,75 mm ²	300/300V	m	100
		3x1 mm ²	300/300V	m	100
		3x1,5 mm ²	300/300V	m	100
6	przewód wykonany wg normy zharmonizowanej na napięcie znamionowe 300/500V o izolacji polwinitowej i powłoce polwinitowej, o żyłach wielodrutowych giętkich typu OWY ²⁾ (H05VV-F) lub równoważny ³⁾	3x1,5 mm ²	300/500V	m	500
		3x2,5 mm ²	300/500V	m	600
		4x10 mm ²	300/500V	m	380
		4x16 mm ²	300/500V	m	300
		5x2,5 mm ²	300/500V	m	400
		5x4 mm ²	300/500V	m	400
7	przewód wykonany wg normy zharmonizowanej na napięcie znamionowe 450/750, o izolacji z polwinitu z żyłą wielodrutową sztywną typu LY ²⁾ (H07V-R) lub równoważny ³⁾	5x6 mm ²	300/500V	m	400
		1x1,5 mm ²	450/750V	m	300
		1x2,5 mm ²	450/750V	m	300
		1x4 mm ²	450/750V	m	300
		1x6 mm ²	450/750V	m	300
		1x10 mm ²	450/750V	m	300
8	przewód wykonany wg normy zharmonizowanej na napięcie znamionowe 300/500V, o izolacji z polwinitu z żyłą wielodrutową giętką typu LgY ²⁾ (H05V-K) lub równoważny ³⁾	1x16 mm ²	450/750V	m	300
		0,75mm ²	300/500V	m	300
		1mm ²	300/500V	m	300
		1,5mm ²	300/500V	m	300
9	przewód wykonany wg normy zharmonizowanej na napięcie znamionowe 450/750V, o izolacji z polwinitu z żyłą wielodrutową giętką typu LgY ²⁾ (H07V-K) lub równoważny ³⁾	2,5mm ²	300/500V	m	300
		0,75 mm ²	450/750V	m	100
		1,5 mm ²	450/750V	m	100
		4 mm ²	450/750V	m	100
		6 mm ²	450/750V	m	400
		10 mm ²	450/750V	m	50
		16 mm ²	450/750V	m	50
		35 mm ²	450/750V	m	50
95 mm ²	450/750V	m	50		
10	przewód harmonizowany, na napięcie znamionowe 450/750 V, o izolacji z kauczuku naturalnego lub syntetycznego i oponie z kauczuku chloroprenowego, z żyłami miedzianymi z cienkiego drutu typu OnPd ²⁾ (H07RN-F) lub równoważny ³⁾	4x6 mm ²	450/750V	m	100
		4x10 mm ²	450/750V	m	100
		4x25 mm ²	450/750V	m	100
		4x35 mm ²	450/750V	m	350
		4x50 mm ²	450/750V	m	200
		5x25 mm ²	450/750V	m	300
11	przewód elektroenergetyczny oponowy, z żyłami miedzianymi o izolacji z gumy ciepłoodpornej i oponie z gumy trudnopalnej, z żyłami ekranowanymi drutem miedzianym i włóknem, górniczy, z dwoma układami żył typu OnGcekż-G2 ²⁾ lub równoważny ³⁾	6x70+25+6x2,5 mm ²	0,6/1kV	m	320
		6x95+25+7x4 mm ²	0,6/1kV	m	300

12	przewód elektroenergetyczny o żyłach miedzianych i izolacji z gumy ciepłoodpornej i oponie z gumy trudnopalnej, z żyłami ekranowanymi, górniczy typu OnGcekż-G ²⁾ lub równoważny ³⁾	3x25+16+3x2,5 mm ²	0,6/1kV	m	350
		3x25+16+3x4 mm ²	0,6/1kV	m	350
		3x35+16+3x2,5 mm ²	0,6/1kV	m	600
		3x35+16+6x2,5 mm ²	0,6/1kV	m	300
		3x50+25+6x2,5 mm ²	0,6/1kV	m	300
		3x50+25+6x2,5 mm ²	0,6/1kV	m	400
		3x50+25+3x4 mm ²	0,6/1kV	m	500
		3x70+35+3x4 mm ²	0,6/1kV	m	300
		3x70+35+6x2,5 mm ²	0,6/1kV	m	300
		3x70+35+6x4 mm ²	0,6/1kV	m	1 300
		3x95+35+6x4 mm ²	0,6/1kV	m	1 000
13	przewód elektroenergetyczny o żyłach miedzianych o izolacji z gumy ciepłoodpornej i oponie z gumy trudnopalnej z żyłami roboczymi ekranowanymi indywidualnie drutem miedzianym, górniczy typu OnGcekżi-G ²⁾ lub równoważny ³⁾	2x1,5+1,5 mm ²	0,6/1kV	m	300
		3x2,5+2,5+3x2,5 mm ²	0,6/1kV	m	300
		3x4+4+3x4 mm ²	0,6/1kV	m	300
14	przewód elektroenergetyczny o żyłach miedzianych, o izolacji z gumy ciepłoodpornej i oponie z gumy trudnopalnej z żyłami ekranowanymi drutem miedzianym, górniczy typu OnGcekżi-G ²⁾ lub równoważny ³⁾	3x10+10+1x2,5 mm ²	0,6/1kV	m	270
15	przewód oponowy, górniczy z żyłami miedzianymi, o izolacji polwinitowej, z indywidualnym ekranem żył w postaci opłotu i oponie polwinitowej o zwiększonej odporności na rozprzestrzenianie się płomienia typu YnOGYek ²⁾ lub równoważny ³⁾	3x2,5+2,5+2,5 mm ²	0,6/1kV	m	600
		3x4+4+4 mm ²	0,6/1kV	m	1 300
		3x6+6+4 mm ²	0,6/1kV	m	300
		3x10+10+6 mm ²	0,6/1kV	m	900
16	przewód górniczy sterowniczy z żyłami miedzianymi wielodrutowymi, bez lub z żyłą ochronną zielono-żółtą, o izolacji polwinitowej i powłoce polwinitowej nierozprzestrzeniającej płomienia typu YnStY-G(żo) ²⁾ lub równoważny ³⁾	5x1,5 mm ²	300/500V	m	100
		10x1,5 mm ²	300/500V	m	100
17	przewód sterowniczy z żyłami wielodrutowymi, o izolacji polwinitowej i powłoce nierozprzestrzeniającej płomienia, górniczy typu YnSLY-G ²⁾ lub równoważny ³⁾	4x1+1 mm ²	300/500V	m	300
		4x1,5+1,5 mm ²	300/500V	m	300
18	przewód elektroenergetyczny samonośny o żyłach aluminiowych i izolacji z polietylenu usieciowanego odporny na rozprzestrzenianie płomienia typu AsXSn ²⁾ lub równoważny ³⁾	2x16 mm ²	0,6/1kV	m	200
		4x16 mm ²	0,6/1kV	m	100
		4x35 mm ²	0,6/1kV	m	100

- 1) Przewody o napięciu do 1kV powinny być zgodne z Warunkami Technicznymi określonymi w sekcji IV pkt 2, 4 i 5 SIWZ.
- 2) Proponowane oznaczenie wg zamawiającego zgodne z zasadami oznaczania kabli i przewodów symbolami literowymi stosowanymi w Polsce.
- 3) Oznaczenie literowo-cyfrowe kabla równoważnego do wskazanego w opisie przedmiotu zamówienia wykonawca winien jest wpisać we właściwej pozycji formularza ofertowego.

Część nr 5:**Przewody elektroenergetyczne o napięciu powyżej 1 kV¹⁾.**

Lp.	Opis przedmiotu zamówienia	Liczba i przekrój znamionowy żył	Napięcie znamionowe	j.m.	Ilość
1	przewód górniczy oponowy w podwójnym ekranie na napięcie 3,6/ 6kV przeznaczonego do zasilania kombajnu ścianowego (w układaku) typu PROTOMONT (V) NTSKCGECWOEU 3x70+3x(1,5 ST KON +35/3 KON 3,6/6kV) lub równoważny ^{2),4)}	3x70+3x(1.5+ x ³) mm ²	3,6/6kV	m	200
2	przewód górniczy oponowy w podwójnym ekranie na napięcie 3,6/ 6kV przeznaczonego do zasilania kombajnu ścianowego (w układaku) typu PROTOMONT (V) NTSKCGECWOEU 3x95+3x(1,5 ST KON +50/3 KON 3,6/6kV) lub równoważny ^{2),4)}	3x95+3x(1.5+ x ³) mm ²	3,6/6kV	m	400

- 1) Przewody o napięciu powyżej 1kV powinny być zgodne z Warunkami Technicznymi określonymi w sekcji IV pkt 3 i 5 SIWZ.
- 2) Oznaczenie literowo-cyfrowe kabla równoważnego do wskazanego w opisie przedmiotu zamówienia wykonawca winien jest wpisać we właściwej pozycji formularza ofertowego.
- 3) **x** – przekrój wewnętrznych przewodów ochronnych - zgodny z wymaganiami pkt. 2.4. normy PN-G-42041:1997, który wykonawca winien jest wpisać we właściwej pozycji formularza ofertowego.
- 4) Wymagania dla przewodu równoważnego
 - a. przewodowi wymienionemu w pozycji 1:
 - napięcie znamionowe 3,6/6 kV
 - przekrój żyły roboczej 70 mm²
 - przekrój żyły sterowniczej 1,5 mm²
 - ilość żył sterowniczych 3 szt.
 - dopuszczalna siła rozciągająca nie mniej niż 3000 N
 - min. promień gięcia nie więcej niż 2,3 x D przy 5N/mm²
(gdzie D oznacza średnicę zewnętrzną przewodu)
 - b. przewodowi wymienionemu w pozycji 2:
 - napięcie znamionowe 3,6/6 kV
 - przekrój żyły roboczej 95 mm²
 - przekrój żyły sterowniczej 1,5 mm²
 - ilość żył sterowniczych 3 szt.
 - dopuszczalna siła rozciągająca nie mniej niż 4000 N
 - min. promień gięcia nie więcej niż 2,3 x D przy 5N/mm²
(gdzie D oznacza średnicę zewnętrzną przewodu)
 - c. przewód równoważny musi być przystosowany do pracy w układaku kablowym typu UKT-2 firmy Pegral Sp. z o.o.
 - d. Zamawiający w czasie odbioru technicznego u Wykonawcy, zastrzega sobie prawo do dokonania pomiarów elektrycznych i mechanicznych na wybranych próbkach przewodu, na których dokonywane były badania wytrzymałości.

Pozostałe uwagi do części 1, 2, 3, 4, 5 zamówienia:

- 1) Oferowane ceny będą obowiązywać przez cały okres realizacji umowy i w tym terminie nie będą podlegały zmianie.

- 2) Oferowane ceny muszą obejmować koszty transportu towaru do magazynu Zamawiającego w Jaworznie lub Libiążu.
- 3) W przypadku, gdy Wykonawca nie jest producentem przedmiotu zamówienia, zobowiązany będzie przedstawić oświadczenie producenta zapewniające dostarczenie Wykonawcy przedmiotu zamówienia w celu realizacji dostaw w 2009 r. w ilościach i typach wynikających z niniejszej SIWZ.
- 4) Dostawy realizowane będą na podstawie pisemnych zamówień Zamawiającego określających w szczególności rodzaje i ilości towaru oraz terminy dostaw.
- 5) Termin realizacji zamówienia nie może być dłuższy niż:
 - dla części nr 1, 3, 4 - 21 dni od dnia złożenia zamówienia
 - dla części nr 2 - 6 tygodni od dnia złożenia zamówienia.
 - dla części nr 5 - 16 tygodni od dnia złożenia zamówienia.
- 6) **Dostawą objęte zostaną wyłącznie towary fabrycznie nowe pochodzące z produkcji w roku 2008 lub 2009.**
- 7) Gwarancja: wymagany minimalny okres gwarancji dla wszystkich części zamówienia wynosi 24 miesiące od daty dostawy towaru do magazynu Zamawiającego.

Instrukcja przeprowadzenia badania wytrzymałości przewodu na zginanie mechaniczne.

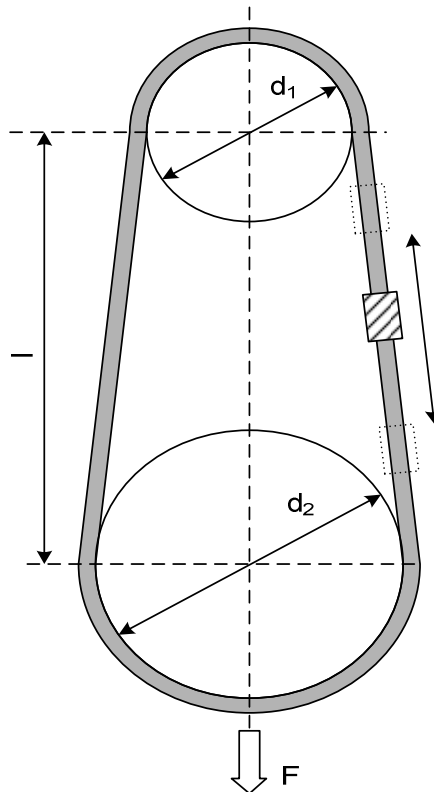
Wymagania dla przewodów elektrycznych stosowanych do zasilania kombajnu ścianowego na napięciu 3,6/6 kV i przekroju żył roboczych 3 x 70 mm² oraz 3 x 95 mm² pracujących w układaku kablowym.

Wyniki badań uznaje się za pozytywne jeżeli liczba złamanych drutów w żyłach roboczych i sterowniczych jest mniejsza niż 20 %

Dane wstępne:

- | | | |
|--|---|-------------------|
| 1. Średnica zewnętrzna przewodu badanego | D = | mm |
| 2. Średnica zginania | $d_1 = 2 \times (2,3 \times D)$ | mm |
| 3. Obciążalność rozciągająca | F = 5 | N/mm ² |
| | (odniesiona do sumy przekrojów żył roboczych) | |
| 4. Ilość cykli badawczych | n = 5000 | |
| 5. Odległość między rolkami | l = 3 | m |
| 6. Długość próbki badanego przewodu | m = 8 | m |
| 7. Wielkość drugiej średnicy gięcia | $d_1 < d_2$ | |

Schemat stanowiska pomiarowego.



FORMULARZ OFERTOWY

.....
(pieczęć firmowa Wykonawcy)

....., dnia
(miejsowość)

Oficjalna, pełna nazwa Wykonawcy:

.....

Dokładny adres pocztowy Wykonawcy:

.....

Pozostałe informacje o Wykonawcy (lub uczestnikach konsorcjum):

NIP REGON

Nr konta bankowego.....

telefon fax

e-mail

Adres internetowy (URL)

**Zamawiający: Południowy Koncern Węglowy SA
43-600 Jaworzno, ul. Grunwaldzka 37**

OFERTA

Niniejszym składamy ofertę do postępowania o udzielenie zamówienia publicznego w trybie przetargu nieograniczonego (Sprawa nr 23/2008/EZP/AP) na:

***Dostawy kabli energetycznych izolowanych
oraz przewodów elektroenergetycznych
do Południowego Koncernu Węglowego S.A***

I. CENA OFERTY

Część nr 1 zamówienia:

Kable energetyczne izolowane o napięciu do 1 kV¹⁾:

Lp.	Opis przedmiotu zamówienia	Liczba i przekrój znamionowy żył	Oznaczenie wg Wykonawcy	Napięcie znamionowe	j.m.	Ilość	CENA JEDNO-STKOWA NETTO [zł]	CENA NETTO [zł] (ilość* cena jedn. netto)	STAWKA PODATKU VAT zastosowana do obliczenia ceny brutto [%]	CENA BRUTTO [zł] (cena netto +VAT)
1	2	3	4	5	6	7	8	9 (kol. 7 * kol. 8)	10	11 (kol. 9+VAT)
1	kabel górniczy sygnalizacyjny z żyłami miedzianymi o izolacji polwinitowej i powłoce polwinitowej z ekranem wspólnym z drutów miedzianych z wytłoczoną na ekranie osłoną ochronną nierozprzestrzeniającą płomienia YKGSYekyn ²⁾ lub równoważny ⁴⁾	9x1+1 mm ²		0,6/1kV	m	800		 %	
		13x1,5+1,5 mm ²		0,6/1kV	m	800		 %	
		18x1,5+1,5 mm ²		0,6/1kV	m	800		 %	
		23x1,5+1,5 mm ²		0,6/1kV	m	470		 %	
		36x1,5+1,5 mm ²		0,6/1kV	m	500		 %	
2	kabel górniczy sygnalizacyjny z żyłami miedzianymi o izolacji polwinitowej i powłoce polwinitowej nierozprzestrzeniającej płomienia typu YnKGSY ²⁾ lub równoważny ⁴⁾	13x1,5+1,5 mm ²		0,6/1kV	m	16 500		 %	
		4x2,5+2,5 mm ²		0,6/1kV	m	500		 %	
		6x2,5+2,5 mm ²		0,6/1kV	m	500		 %	
		9x2,5+2,5 mm ²		0,6/1kV	m	500		 %	
		13x2,5+2,5 mm ²		0,6/1kV	m	1 500		 %	
3	kabel elektroenergetyczny z żyłami miedzianymi górniczy, o izolacji polwinitowej, w powłoce polwinitowej, opancerzony taśmą stalową lakierowaną, w osłonie polwinitowej nierozprzestrzeniającej płomienia typu YKGYFtlyn ²⁾ lub równoważny ⁴⁾	3x35/ x ³⁾ mm ²		0,6/1kV	m	500		 %	
		3x50/ x ³⁾ mm ²		0,6/1kV	m	200		 %	
		3x70/ x ³⁾ mm ²		0,6/1kV	m	200		 %	
		3x95/ x ³⁾ mm ²		0,6/1kV	m	500		 %	
		3x120/ x ³⁾ mm ²		0,6/1kV	m	300		 %	
4	kabel elektroenergetyczny z żyłami miedzianymi górniczy, o izolacji	3x35/ x ³⁾ mm ²		0,6/1kV	m	200		 %	
		3x50/ x ³⁾ mm ²		0,6/1kV	m	200		 %	

	<i>polwinitowej , w powłoce polwinitowej , opancerzony drutami stalowymi okrągłymi , w osłonie polwinitowej nierozprzestrzeniającej płomienia typu YKGYFoy²⁾ lub równoważny⁴⁾</i>	3x70/ x ³⁾ mm ²		0,6/1kV	m	200		 %	
		3x95/ x ³⁾ mm ²		0,6/1kV	m	200		 %	
		3x120/ x ³⁾ mm ²		0,6/1kV	m	1 000		 %	
5	<i>kabel sygnalizacyjny o izolacji polwinitowej i powłoce polwinitowej, opancerzony taśmami stalowymi lakierowanymi z wytłoczoną na pancierz polwinitową osłoną ochronną typu YKSYFtly²⁾ lub równoważny⁴⁾</i>	7x1,5 mm ²		0,6/1kV	m	800		 %	
		10x1,5 mm ²		0,6/1kV	m	100		 %	
		14x1,5 mm ²		0,6/1kV	m	600		 %	
		19x1,5 mm ²		0,6/1kV	m	100		 %	
		24x1,5 mm ²		0,6/1kV	m	50		 %	
		7x2,5 mm ²		0,6/1kV	m	500		 %	
6	<i>kabel elektroenergetyczny miedziany o izolacji polwinitowej i powłoce polwinitowej typu YKY²⁾ lub równoważny⁴⁾</i>	3x1,5 mm ²		0,6/1kV	m	700		 %	
		5x1,5 mm ²		0,6/1kV	m	700		 %	
		3x2,5 mm ²		0,6/1kV	m	700		 %	
		5x2,5 mm ²		0,6/1kV	m	700		 %	
		5x4 mm ²		0,6/1kV	m	700		 %	
		5x6 mm ²		0,6/1kV	m	500		 %	
		5x10 mm ²		0,6/1kV	m	300		 %	
		5x16 mm ²		0,6/1kV	m	500		 %	
	5x25 mm ²		0,6/1kV	m	200		 %		
7	<i>kabel elektroenergetyczny aluminiowy o izolacji polwinitowej i powłoce polwinitowej typu YAKY²⁾ lub równoważny⁴⁾</i>	4x25 mm ²		0,6/1kV	m	200		 %	
		4x35 mm ²		0,6/1kV	m	100		 %	
		4x50 mm ²		0,6/1kV	m	100		 %	
		4x70 mm ²		0,6/1kV	m	100		 %	
		4x120 mm ²		0,6/1kV	m	200		 %	
8	<i>kabel elektroenergetyczny miedziany o izolacji polwinitowej, powłoce polwinitowej, opancerzony taśmami stalowymi lakierowanymi z wytłoczoną na pancierz polwinitową osłoną ochronną typu YKYFtly²⁾ lub równoważny⁴⁾</i>	3x1,5 mm ²		0,6/1kV	m	150		 %	
		5x1,5 mm ²		0,6/1kV	m	250		 %	
		4x10 mm ²		0,6/1kV	m	100		 %	
		4x50 mm ²		0,6/1kV	m	200		 %	
		4x70 mm ²		0,6/1kV	m	100		 %	
		4x95 mm ²		0,6/1kV	m	100		 %	
		4x120 mm ²		0,6/1kV	m	100		 %	
		4x185 mm ²		0,6/1kV	m	90		 %	

9	kabel elektroenergetyczny aluminiowy o izolacji polwinitowej i powłoce polwinitowej, opancerzony taśmami stalowymi lakierowanymi z wytłoczoną na pancerz polwinitową osłoną ochronną typu YAKYFtly ²⁾ lub równoważny ⁴⁾	4x120 mm ²		0,6/1kV	m	80		 %	
10	Kabel elektroenergetyczny, górniczy, z żyłami roboczymi miedzianymi, w ekranie indywidualnym o polu promieniowym, o izolacji z polietylenu usieciowanego, w powłoce polwinitowej, z ekranem ogólnym, w osłonie polwinitowej nierozprzestrzeniającej płomienia typu YHKGXSekyn ²⁾ lub równoważny ⁴⁾	3x35/ x ³⁾ mm ²		0,6/1kV	m	200		 %	
		3x50/ x ³⁾ mm ²		0,6/1kV	m	1 100		 %	
		3x70/ x ³⁾ mm ²		0,6/1kV	m	100		 %	
		3x120/ x ³⁾ mm ²		0,6/1kV	m	1 800		 %	
11	Kabel elektroenergetyczny, górniczy, z żyłami roboczymi miedzianymi, w ekranie indywidualnym o polu promieniowym, o izolacji z polietylenu usieciowanego, w powłoce polwinitowej, z pancerzem z taśm stalowych, w osłonie polwinitowej nierozprzestrzeniającej płomienia typu YHKGXSftyn ²⁾ lub równoważny ⁴⁾	3x120/ x ³⁾ mm ²		0,6/1kV	m	800		 %	
12	Kabel elektroenergetyczny, górniczy, z żyłami roboczymi miedzianymi, w ekranie indywidualnym o polu promieniowym, o izolacji z polietylenu usieciowanego, w powłoce polwinitowej, opancerzony drutami stalowymi lakierowanymi, w osłonie polwinitowej nierozprzestrzeniającej płomienia typu YHKGXSftyn ²⁾ lub równoważny ⁴⁾	3x120/ x ³⁾ mm ²		0,6/1kV	m	800		 %	

13	Kabel elektroenergetyczny, górniczy, z żyłami roboczymi miedzianymi, w ekranie indywidualnym o polu promieniowym, o izolacji z polietylenu usieciowanego, w powłoce polwinitowej, opancerzony drutami stalowymi płaskimi, w osłonie polwinitowej nierozprzestrzeniającej płomienia typu YHKGXSFpyn ²⁾ lub równoważny ⁴⁾	3x120/ x ³⁾ mm ²		0,6/1kV	m	470		 %	
14	Kabel elektroenergetyczny, górniczy, z żyłami roboczymi miedzianymi, w ekranie indywidualnym o polu promieniowym, o izolacji z polietylenu usieciowanego, w powłoce polwinitowej, opancerzony drutami stalowymi okrągłymi, w osłonie polwinitowej nierozprzestrzeniającej płomienia typu YHKGXSFoy ²⁾ lub równoważny ⁴⁾	3x120/ x ³⁾ mm ²		0,6/1kV	m	800		 %	
15	kabel elektroenergetyczny miedziany o izolacji polwinitowej i powłoce polwinitowej z żyła ochronną zielono-żółtą typu YKYżo ²⁾ lub równoważny ⁴⁾	4x2,5 mm ²		0,6/1kV	m	100		 %	
		4x10 mm ²		0,6/1kV	m	100		 %	
		5x4 mm ²		0,6/1kV	m	100		 %	
16	Kabel górniczy sygnalizacyjny z żyłami miedzianymi o izolacji polwinitowej z ekranami indywidualnymi na izolacji żył i powłoce polwinitowej opancerzony drutami stalowymi okrągłymi z wytłoczoną na pancerzu polwinitową osłoną ochronną nierozprzestrzeniającą płomienia typu YHKGSYFoy ²⁾ lub równoważny ⁴⁾	9x1,5+1,5 mm ²		0,6/1kV	m	800		 %	
		13x1,5+1,5 mm ²		0,6/1kV	m	5 000		 %	
		23x1,5+1,5 mm ²		0,6/1kV	m	800		 %	
17	Kabel górniczy sygnalizacyjny z żyłami miedzianymi o izolacji polwinitowej i powłoce polwinitowej opancerzony drutami stalowymi okrągłymi z wytłoczoną na pancerzu polwinitową osłoną ochronną nierozprzestrzeniającą	9x1,5+1,5 mm ²		0,6/1kV	m	3 100		 %	
		13x1,5+1,5 mm ²		0,6/1kV	m	1 300		 %	
		13x2,5+2,5 mm ²		0,6/1kV	m	250		 %	
		23x1+1 mm ²		0,6/1kV	m	800		 %	

	<i> płomienia typu YKGSYFoy²⁾ lub równoważny⁴⁾</i>	23x2,5+2,5 mm ²		0,6/1kV	m	250		 %	
18	<i> Kabel sygnalizacyjny górniczy z żyłami miedzianymi wielodrutowymi w izolacji polwinitowej ekranowany indywidualnie drutami miedzianymi ocynowanymi w powłoce polwinitowej nierozprzestrzeniającej płomienia typu YnHKGSLY²⁾ lub równoważny⁴⁾</i>	23x1+1 mm ²		300/500V	m	100		 %	
		6x1,5+1,5 mm ²		300/500V	m	300		 %	
19	<i> Kabel sygnalizacyjny górniczy z żyłami miedzianymi wielodrutowymi, izolacji polwinitowej, ekranowany wspólnie drutami miedzianymi, ocynowanymi w powłoce polwinitowej nierozprzestrzeniającej płomienia typu YnKGSLYkon²⁾ lub równoważny⁴⁾</i>	13x1+1 mm ²		300/500V	m	150		 %	
		6x2,5+2,5		300/500V	m	200		 %	
Łączna cena oferty dla części nr 1 zamówienia wynosi:									x	

Łączna cena brutto oferty dla części nr 1 zamówienia wynosi:

słownie złotych:

.....

Producentami przedmiotu zamówienia w części nr 1 są :

.....

.....

Część nr 2 zamówienia:

Kable energetyczne izolowane o napięciu do 1 kV¹⁾ specjalnego przeznaczenia:

Lp.	Opis przedmiotu zamówienia	Liczba i przekrój znamionowy żył	Oznaczenie wg Wykonawcy	Napięcie znamionowe	j.m.	Ilość	CENA JEDNO-STKOWA NETTO [zł] [zł]	CENA NETTO [zł] (ilość* cena jedn. netto)	STAWKA PODATKU VAT zastosowana do obliczenia ceny brutto [%]	CENA BRUTTO [zł] (cena netto +VAT)
1	2	3	4	5	6	7	8	9 (kol. 7 * kol. 8)	10	11 (kol. 9+VAT)
1	<p>kabel magistralny do systemów automatyki zawierający w jednej powłoce polwinitowej nierozprzestrzeniającej płomienia dwa typy kabli:</p> <p>1. kabel sygnalizacyjny górniczy z żyłami miedzianymi wielodrutowymi w izolacji polwinitowej, ekranowany indywidualnie drutami miedzianymi ocynowanymi, w powłoce polwinitowej nierozprzestrzeniającej płomienia</p> <p>2. kabel telekomunikacyjny górniczy z żyłami miedzianymi w izolacji polietylenowej, ekranowany indywidualnie typu YnHKGSLY²⁾+HTKGX²⁾ lub równoważny⁴⁾.</p>	7x1,5+2x2x0,8+1 mm ²		300/500V	m	2000		 %	
Łączna cena oferty dla części nr 2 zamówienia wynosi:									x	

Łączna cena brutto oferty dla części nr 2 zamówienia wynosi:

słownie złotych:

.....

Producentami przedmiotu zamówienia w części nr 2 są :

.....

Część nr 3 zamówienia:

Kable energetyczne izolowane o napięciu powyżej 1 kV¹⁾.

Lp.	Opis przedmiotu zamówienia	Liczba i przekrój znamionowy żył	Oznaczenie wg Wykonawcy	Napięcie znamionowe	j.m.	Ilość	CENA JEDNO-STKOWA NETTO [zł]	CENA NETTO [zł] (ilość* cena jedn. netto)	STAWKA PODATKU VAT zastosowana do obliczenia ceny brutto [%]	CENA BRUTTO [zł] (cena netto +VAT)
1	2	3	4	5	6	7	8	9 (kol. 7 * kol.8)	10	11 (kol. 9+VAT)
1	kabel elektroenergetyczny z żyłami miedzianymi w ekranie indywidualnym o polu promieniowym, górniczy, o izolacji polwinitowej, w powłoce polwinitowej z ekranem ogólnym, w osłonie polwinitowej nierozprzestrzeniającej płomienia typu YHKG Yekyn ²⁾ lub równoważny ⁴⁾	3x35/ x ³⁾ mm ²		3,6/6kV	m	800		 %	
		3x50/ x ³⁾ mm ²		3,6/6kV	m	200		 %	
		3x70/ x ³⁾ mm ²		3,6/6kV	m	200		 %	
		3x95/ x ³⁾ mm ²		3,6/6kV	m	200		 %	
		3x120/ x ³⁾ mm ²		3,6/6kV	m	200		 %	
		3x150/ x ³⁾ mm ²		3,6/6kV	m	200		 %	
		3x185/ x ³⁾ mm ²		3,6/6kV	m	200		 %	
2	Kabel elektroenergetyczny, górniczy, z żyłami miedzianymi, w ekranie indywidualnym, o izolacji z polietylenu usieciowanego, w powłoce polwinitowej, z żyłami pomocniczymi ekranowanymi, w panczeru z taśm stalowych lakierowanych oraz w osłonie polwinitowej nierozprzestrzeniającej płomienia typu YHKGXSftyn ²⁾ lub równoważny ⁴⁾	3x35/ x ³⁾ mm ²		3,6/6kV	m	200		 %	
		3x50/ x ³⁾ mm ²		3,6/6kV	m	900		 %	
		3x70/ x ³⁾ mm ²		3,6/6kV	m	600		 %	
		3x95/ x ³⁾ mm ²		3,6/6kV	m	400		 %	
		3x120/ x ³⁾ mm ²		3,6/6kV	m	220		 %	
		3x150/ x ³⁾ mm ²		3,6/6kV	m	100		 %	
		3x185/ x ³⁾ mm ²		3,6/6kV	m	1100		 %	
3	kabel elektroenergetyczny z żyłami miedzianymi w ekranie indywidualnym o polu promieniowym, górniczy, o izolacji polwinitowej, w powłoce polwinitowej, opancerzony drutami stalowymi okrągłymi, w osłonie polwinitowej nierozprzestrzeniającej płomienia typu YHKG YFoy ²⁾ lub równoważny ⁴⁾	3x185/ x ³⁾ mm ²		3,6/6kV	m	200		 %	

4	Kabel elektroenergetyczny, górniczy, z żyłami miedzianymi, w ekranie indywidualnym, o izolacji z polietylenu usieciowanego, w powłoce polwinitowej, z żyłami pomocniczymi ekranowanymi, w ekranie ogólnym oraz w osłonie polwinitowej nierozprzestrzeniającej płomienia typu YHKGXSekyn ²⁾ lub równoważny ⁴⁾	3x35/ x ³⁾ mm ²		3,6/6kV	m	400		 %	
		3x50/ x ³⁾ mm ²		3,6/6kV	m	1 800		 %	
		3x70/ x ³⁾ mm ²		3,6/6kV	m	2 600		 %	
		3x95/ x ³⁾ mm ²		3,6/6kV	m	100		 %	
		3x120/ x ³⁾ mm ²		3,6/6kV	m	400		 %	
		3x150/ x ³⁾ mm ²		3,6/6kV	m	100		 %	
		3x185/ x ³⁾ mm ²		3,6/6kV	m	400		 %	
5	kabel elektroenergetyczny z żyłami miedzianymi w ekranie indywidualnym o polu promieniowym, górniczy, o izolacji polwinitowej, w powłoce polwinitowej, opancerzony taśmami stalowymi lakierowanymi, w osłonie polwinitowej nierozprzestrzeniającej płomienia typu YHKG YFtlyn ²⁾ lub równoważny ⁴⁾	3x35/ x ³⁾ mm ²		3,6/6kV	m	50		 %	
		3x50/ x ³⁾ mm ²		3,6/6kV	m	50		 %	
		3x70/ x ³⁾ mm ²		3,6/6kV	m	100		 %	
		3x95/ x ³⁾ mm ²		3,6/6kV	m	100		 %	
		3x120/ x ³⁾ mm ²		3,6/6kV	m	50		 %	
		3x150/ x ³⁾ mm ²		3,6/6kV	m	50		 %	
		3x185/ x ³⁾ mm ²		3,6/6kV	m	100		 %	
		3x240/ x ³⁾ mm ²		3,6/6kV	m	100		 %	
Łączna cena oferty dla części nr 3 zamówienia wynosi:									x	

Łączna cena brutto oferty dla części nr 3 zamówienia wynosi:

słownie złotych:

.....

Producentami przedmiotu zamówienia w części nr 3 są :

.....

.....

Część nr 4 zamówienia:

Przewody elektroenergetyczne o napięciu do 1 kV¹⁾.

Lp.	Opis przedmiotu zamówienia	Liczba i przekrój znamionowy żył	Oznaczenie wg Wykonawcy	Napięcie znamionowe	j.m.	Ilość	CENA JEDNO-STKOWA NETTO [zł]	CENA NETTO [zł] (ilość* cena jedn. netto)	STAWKA PODATKU VAT zastosowana do obliczenia ceny brutto [%]	CENA BRUTTO [zł] (cena netto +VAT)
1	2	3	4	5	6	7	8	9 (kol. 7 * kol. 8)	10	11 (kol. 9+VAT)
1	Przewód o żyłach miedzianych jednodrutowych oraz o izolacji z polwinitu zwykłego i o powłoce polwinitowej typu YDY ²⁾ lub równoważny ³⁾	4x1,5 mm ²		450/750V	m	100		 %	
		4x2,5 mm ²		450/750V	m	100		 %	
2	przewód o żyłach miedzianych jednodrutowych oraz o izolacji z polwinitu zwykłego i o powłoce polwinitowej, płaski typu YDYp ²⁾ lub równoważny ³⁾	3x1,5 mm ²		450/750V	m	6 000		 %	
		3x2,5 mm ²		450/750V	m	5 000		 %	
3	przewód o żyłach miedzianych jednodrutowych oraz o izolacji z polwinitu zwykłego i powłoce polwinitowej z żyłą zielono-żółtą typu YDYzo ²⁾ lub równoważny ³⁾	3x1,5 mm ²		450/750V	m	500		 %	
		3x2,5 mm ²		450/750V	m	400		 %	
4	przewód wykonany wg normy zharmonizowanej na napięcie znamionowe 450/750V, o izolacji z polwinitu z żyłą jednodrutową typu DY ²⁾ (H07V-U) lub równoważny ³⁾	6 mm ²		450/750V	m	100		 %	
		10 mm ²		450/750V	m	100		 %	
5	przewód wykonany wg normy zharmonizowanej na napięcie znamionowe 300/300V o izolacji polwinitowej i powłoce polwinitowej, o żyłach wielodrutowych giętkich typu OMY ²⁾ (H03VV-F) lub równoważny ³⁾	2x0,5 mm ²		300/300V	m	300		 %	
		2x0,75 mm ²		300/300V	m	300		 %	
		2x1 mm ²		300/300V	m	200		 %	
		3x0,75 mm ²		300/300V	m	100		 %	
		3x1 mm ²		300/300V	m	100		 %	
		3x1,5 mm ²		300/300V	m	100		 %	

6	przewód wykonany wg normy zharmonizowanej na napięcie znamionowe 300/500V o izolacji polwinitowej i powłoce polwinitowej, o żyłach wielodrutowych giętkich typu OWY ²⁾ (H05VV-F) lub równoważny ³⁾	3x1,5 mm ²		300/500V	m	500		 %	
		3x2,5 mm ²		300/500V	m	600		 %	
		4x10 mm ²		300/500V	m	380		 %	
		4x16 mm ²		300/500V	m	300		 %	
		5x2,5 mm ²		300/500V	m	400		 %	
		5x4 mm ²		300/500V	m	400		 %	
		5x6 mm ²		300/500V	m	400		 %	
7	przewód wykonany wg normy zharmonizowanej na napięcie znamionowe 450/750, o izolacji z polwinitu z żyłą wielodrutową sztywną typu LY ²⁾ (H07V-R) lub równoważny ³⁾	1x1,5 mm ²		450/750V	m	300		 %	
		1x2,5 mm ²		450/750V	m	300		 %	
		1x4 mm ²		450/750V	m	300		 %	
		1x6 mm ²		450/750V	m	300		 %	
		1x10 mm ²		450/750V	m	300		 %	
		1x16 mm ²		450/750V	m	300		 %	
8	przewód wykonany wg normy zharmonizowanej na napięcie znamionowe 300/500V, o izolacji z polwinitu z żyłą wielodrutową giętką typu LgY ²⁾ (H05V-K) lub równoważny ³⁾	0,75mm ²		300/500V	m	300		 %	
		1mm ²		300/500V	m	300		 %	
		1,5mm ²		300/500V	m	300		 %	
		2,5mm ²		300/500V	m	300		 %	
9	przewód wykonany wg normy zharmonizowanej na napięcie znamionowe 450/750V, o izolacji z polwinitu z żyłą wielodrutową giętką typu LgY ²⁾ (H07V-K) lub równoważny ³⁾	0,75 mm ²		450/750V	m	100		 %	
		1,5 mm ²		450/750V	m	100		 %	
		4 mm ²		450/750V	m	100		 %	
		6 mm ²		450/750V	m	400		 %	
		10 mm ²		450/750V	m	50		 %	
		16 mm ²		450/750V	m	50		 %	
		35 mm ²		450/750V	m	50		 %	
		95 mm ²		450/750V	m	50		 %	
10	przewód harmonizowany, na napięcie znamionowe 450/750 V, o izolacji z kauczuku naturalnego lub syntetycznego i oponie z kauczuku chloroprenowego, z żyłami miedzianymi z cienkiego drutu typu OnPd ²⁾ (H07RN-F) lub równoważny ³⁾	4x6 mm ²		450/750V	m	100		 %	
		4x10 mm ²		450/750V	m	100		 %	
		4x25 mm ²		450/750V	m	100		 %	
		4x35 mm ²		450/750V	m	350		 %	
		4x50 mm ²		450/750V	m	200		 %	
		5x25 mm ²		450/750V	m	300		 %	
11	przewód elektroenergetyczny oponowy,	6x70+25+6x2,5 mm ²		0,6/1kV	m	320		 %	

	z żyłami miedzianymi o izolacji z gumy ciepłoodpornej i oponie z gumy trudnopalnej, z żyłami ekranowanymi drutem miedzianym i włóknem, górniczy, z dwoma układami żył typu OnGcekż-G ²) lub równoważny ³⁾	6x95+25+7x4 mm ²		0,6/1kV	m	300		 %	
12	przewód elektroenergetyczny o żyłach miedzianych i izolacji z gumy ciepłoodpornej i oponie z gumy trudnopalnej, z żyłami ekranowanymi, górniczy typu OnGcekż-G ²) lub równoważny ³⁾	3x25+16+3x2,5 mm ²		0,6/1kV	m	350		 %	
		3x25+16+3x4 mm ²		0,6/1kV	m	350		 %	
		3x35+16+3x2,5 mm ²		0,6/1kV	m	600		 %	
		3x35+16+6x2,5 mm ²		0,6/1kV	m	300		 %	
		3x50+25+6x2,5 mm ²		0,6/1kV	m	300		 %	
		3x50+25+6x2,5 mm ²		0,6/1kV	m	400		 %	
		3x50+25+3x4 mm ²		0,6/1kV	m	500		 %	
		3x70+35+3x4 mm ²		0,6/1kV	m	300		 %	
		3x70+35+6x2,5 mm ²		0,6/1kV	m	300		 %	
		3x70+35+6x4 mm ²		0,6/1kV	m	1 300		 %	
		3x95+35+6x4 mm ²		0,6/1kV		1 000		 %	
13	przewód elektroenergetyczny o żyłach miedzianych o izolacji z gumy ciepłoodpornej i oponie z gumy trudnopalnej z żyłami roboczymi ekranowanymi indywidualnie drutem miedzianym, górniczy typu OnGcekżi-G ²) lub równoważny ³⁾	2x1,5+1,5 mm ²		0,6/1kV	m	300		 %	
		3x2,5+2,5+3x2,5 mm ²		0,6/1kV	m	300		 %	
		3x4+4+3x4 mm ²		0,6/1kV	m	300		 %	
14	przewód elektroenergetyczny o żyłach miedzianych, o izolacji z gumy ciepłoodpornej i oponie z gumy trudnopalnej z żyłami ekranowanymi drutem miedzianym, górniczy typu OnGcekżi-G ²) lub równoważny ³⁾	3x10+10+1x2,5 mm ²		0,6/1kV	m	270		 %	
15	przewód oponowy, górniczy z żyłami miedzianymi, o izolacji polwinitowej, z indywidualnym ekranem żył w postaci oplotu i oponie polwinitowej o zwiększonej odporności na rozprzestrzenianie się płomienia typu YnOGYek ²⁾ lub równoważny ³⁾	3x2,5+2,5+2,5 mm ²		0,6/1kV	m	600		 %	
		3x4+4+4 mm ²		0,6/1kV	m	1 300		 %	
		3x6+6+4 mm ²		0,6/1kV	m	300		 %	
		3x10+10+6 mm ²		0,6/1kV	m	900		 %	

16	przewód górniczy sterowniczy z żyłami miedzianymi wielodrutowymi, bez lub z żyłą ochronną zielono-żółtą, o izolacji polwinitowej i powłoce polwinitowej nierozprzestrzeniającej płomienia typu YnStY-G(żo) ²⁾ lub równoważny ³⁾	5x1,5 mm ²		300/500V	m	100		 %	
		10x1,5 mm ²		300/500V	m	100		 %	
17	przewód sterowniczy z żyłami wielodrutowymi, o izolacji polwinitowej i powłoce nierozprzestrzeniającej płomienia, górniczy typu YnSLY-G ²⁾ lub równoważny ³⁾	4x1+1 mm ²		300/500V	m	300		 %	
		4x1,5+1,5 mm ²		300/500V	m	300		 %	
18	przewód elektroenergetyczny samonośny o żyłach aluminiowych i izolacji z polietylenu usieciowanego odporny na rozprzestrzenianie płomienia typu AsXSn ²⁾ lub równoważny ³⁾	2x16 mm ²		0,6/1kV	m	200		 %	
		4x16 mm ²		0,6/1kV	m	100		 %	
		4x35 mm ²		0,6/1kV	m	100		 %	
Łączna cena oferty dla części nr 4 zamówienia wynosi:									x	

Łączna cena brutto oferty dla części nr 4 zamówienia wynosi:

słownie złotych:

.....

Producentami przedmiotu zamówienia w części nr 4 są :

.....

.....

Część nr 5 zamówienia:

Przewody elektroenergetyczne o napięciu powyżej 1 kV¹⁾.

Lp.	Opis przedmiotu zamówienia	Liczba i przekrój znamionowy żył		Napięcie znamionowe	j.m.	Ilość	CENA JEDNOSTKOWA NETTO [zł]	CENA NETTO [zł] (ilość* cena jedn. netto)	STAWKA PODATKU VAT zastosowana do obliczenia ceny brutto [%]	CENA BRUTTO [zł] (cena netto +VAT)
1	2	3	4	5	6	7	8	9 (kol. 7 * kol. 8)	10	11 (kol. 9+VAT)
1	przewód górniczy oponowy w podwójnym ekranie na napięcie 3,6/ 6kV przeznaczony do zasilania kombajnu ścianowego (w układaku) typu PROTOMONT (V) NTSKCGECW0EU 3x70+3x(1,5 ST KON +35/3 KON 3,6/6kV) lub równoważny ^{2),4)}	3x70+3x(1,5+ x ³⁾ mm ²		3,6/6kV	m	200			... %	
2	przewód górniczy oponowy w podwójnym ekranie na napięcie 3,6/ 6kV przeznaczony do zasilania kombajnu ścianowego (w układaku) typu PROTOMONT (V) NTSKCGECW0EU 3x95+3x(1,5 ST KON +50/3 KON 3,6/6kV) lub równoważny ^{2),4)}	3x95+3x(1,5+ x ³⁾ mm ²		3,6/6kV	m	400			... %	
Łączna cena oferty dla części nr 5 zamówienia wynosi:									x	

Łączna cena brutto oferty dla części nr 5 zamówienia wynosi:

słownie złotych:

.....

Producentami przedmiotu zamówienia w części nr 5 są :

.....

Uwaga:

- W cenie oferty Wykonawca uwzględnił wszystkie koszty związane z realizacją przedmiotu zamówienia, łącznie z kosztami dostawy przedmiotu zamówienia do magazynów Zamawiającego w Jaworznie lub Libiążu.
- Podane ilości są wielkościami szacunkowymi, które mogą ulec zmianie w zależności od bieżących potrzeb Zamawiającego, bez wpływu na ceny jednostkowe oraz pozostałe warunki realizacji zamówienia.

II. TERMIN REALIZACJI ZAMÓWIENIA: od dnia zawarcia umowy do dnia 31.12.2009 r.

Przewidywany termin rozpoczęcia realizacji zamówienia: od dnia 1.01.2009 r.

III. OKRES GWARANCJI:

- dla części nr 1 zamówienia: miesięcy od daty dostawy towaru do magazynu Zamawiającego w Jaworznie lub w Libiążu.
- dla części nr 2 zamówienia: miesięcy od daty dostawy towaru do magazynu Zamawiającego w Jaworznie lub w Libiążu.
- dla części nr 3 zamówienia: miesięcy od daty dostawy towaru do magazynu Zamawiającego w Jaworznie lub w Libiążu.
- dla części nr 4 zamówienia: miesięcy od daty dostawy towaru do magazynu Zamawiającego w Jaworznie lub w Libiążu.
- dla części nr 5 zamówienia: miesięcy od daty dostawy towaru do magazynu Zamawiającego w Jaworznie lub w Libiążu.

IV. WARUNKI PŁATNOŚCI:

- Termin płatności faktur wynosi 60 dni od daty dostarczenia zamawiającemu prawidłowo wystawionej faktury.
- Za datę zapłaty uznaje się dzień obciążenia rachunku bankowego Zamawiającego.

V. OŚWIADCZENIA WYKONAWCY:

1. Oświadczamy, że zawarty w Specyfikacji Istotnych Warunków Zamówienia projekt umowy został przez nas zaakceptowany i zobowiązujemy się w przypadku wyboru naszej oferty do zawarcia umowy na wyżej wymienionych warunkach w miejscu i terminie wyznaczonym przez Zamawiającego.
2. Oświadczamy, że posiadamy wszelkie informacje potrzebne dla zrealizowania przedmiotu zamówienia.
3. Oświadczamy, że uważamy się za związanych niniejszą ofertą na czas wskazany w Specyfikacji Istotnych Warunków Zamówienia.

4. Oświadczamy, że zamówienie będziemy realizować samodzielnie, tj. bez udziału Podwykonawców.
5. Oświadczamy, że wraz z dostawą wyrobu do Zamawiającego dostarczymy: specyfikację towaru – dowód dostawy (WZ), świadectwo jakości wyrobu, kartę gwarancyjną, inne dokumenty określone w zamówieniu niezbędne do użytkowania towaru u Zamawiającego (instrukcje użytkowania, deklarację zgodności, dopuszczenia Prezesa WUG).
6. Oświadczamy, że przedmiotem dostawy będą towary fabrycznie nowe, pochodzące z produkcji w roku 2008 lub 2009.
7. Oświadczamy, że wadium w kwocie zł zostało wniesione w dniu w formie
8. Oświadczamy, że oferta **nie zawiera** informacji stanowiących tajemnicę przedsiębiorstwa w rozumieniu przepisów o zwalczaniu nieuczciwej konkurencji./*

Oświadczamy, że oferta **zawiera** informacje stanowiące tajemnicę przedsiębiorstwa w rozumieniu przepisów o zwalczaniu nieuczciwej konkurencji. /*

Informacje poufne zawarte są w następujących dokumentach wydzielonych z oferty do koperty wewnętrznej:

-/*
-/*
-/*

*/ niepotrzebne skreślić

.....
(podpisy osób uprawnionych do reprezentowania Wykonawcy)

(wzór)

.....
(nazwa i adres Wykonawcy)

....., dnia.....
(miejsowość)

WYKAZ DOSTAW

w sprawie: spełnienia warunków udziału w postępowaniu o udzielenie zamówienia publicznego w trybie przetargu nieograniczonego na „**Dostawy kabli energetycznych izolowanych oraz przewodów elektroenergetycznych do Południowego Koncernu Węglowego S.A.**” - sprawa nr 23/2008/EZP/AP

Lp.	Przedmiot zamówienia	Wartość brutto zamówienia [zł]	Termin realizacji [od dzień/miesiąc/rok do dzień/miesiąc/rok]	Odbiorca [pełna nazwa i adres zamawiającego będącego stroną umowy]	Nr załącznika* do wykazu dostaw w postaci dokumentu potwierdzającego należyte wykonanie zamówienia [np. .referencje]
1	2	3	4	5	

* dla każdej pozycji Wykazu dostaw należy przedłożyć dokument potwierdzający należyte wykonanie zamówienia.

.....
(podpisy osób uprawnionych do reprezentowania Wykonawcy)

PROJEKT UMOWY

zawarta w Jaworznie w dniu pomiędzy:

Południowym Koncernem Węglowym S.A. z siedzibą w Jaworznie,

43-600 Jaworzno, ul. Grunwaldzka 37;

NIP 632 18 80 539, REGON 240033634, KRS 0000228587 w Sądzie Rejonowym Katowice-Wschód w Katowicach - Wydział VIII Gospodarczy; kapitał zakładowy: 352.040.780,00 zł, kapitał wpłacony: 352.040.780,00 zł; zwanym dalej „**Zamawiającym**” i reprezentowanym przez:

1. -
2. -

a

.....
.....

zwanym dalej „**Wykonawcą**” i reprezentowany przez:

1. -
2. -

Umowa została zawarta na podstawie:

1. *Specyfikacji Istotnych Warunków Zamówienia do postępowania o udzielenie zamówienia publicznego w trybie przetargu nieograniczonego na „Dostawy kabli energetycznych izolowanych oraz przewodów elektroenergetycznych do Południowego Koncernu Węglowego S.A.” - sprawa nr 23/2008/EZP/AP.*
2. *Oferty Wykonawcy z dnia*
3. *Uchwały Zarządu Zamawiającego Nr z dnia*

PRZEDMIOT UMOWY

§ 1.

1. Wykonawca zobowiązuje się do dokonywania w okresie obowiązywania niniejszej umowy sprzedaży Zamawiającemu towarów wymienionych w specyfikacji stanowiącej załącznik nr 1 do niniejszej umowy.
2. Sprzedaż towarów następować będzie na podstawie pisemnych zamówień częściowych Zamawiającego, określających w szczególności rodzaje i ilości towarów oraz terminy i miejsce dostaw.
3. Termin realizacji zamówienia częściowego nie może być dłuższy niż:
 - dla części nr 1, 3, 4 - 21 dni od dnia złożenia zamówienia.
 - dla części nr 2 - 6 tygodni od dnia złożenia zamówienia.
 - dla części nr 5 - 16 tygodni od dnia złożenia zamówienia.
4. Ilekroć w dalszej części umowy jest mowa o towarze należy przez to rozumieć również odpowiednią partię towaru wynikającą z zamówień Zamawiającego.
5. Osobami odpowiedzialnymi za realizację i rozliczenie niniejszej umowy są :
 - ze strony Zamawiającego: tel.; fax
 - ze strony Wykonawcy: tel.; fax
6. Umowa zostaje zawarta na czas określony, tj. **od dnia** **do dnia** r.

WYDANIE TOWARU. BRAKI ILOŚCIOWE I WADY TOWARU, GWARANCJA

§ 2.

1. Wydanie towaru nastąpi w magazynach Zamawiającego w Jaworznie lub w Libiążu w godzinach od 6.00 do 13.00 od poniedziałku do piątku, w dni robocze.
2. O przygotowaniu towaru do wydania Wykonawca zobowiązuje się zawiadomić Zamawiającego z 3- dniowym wyprzedzeniem.
3. Towar zostanie wydany Zamawiającemu w opakowaniu zwyczajowo przyjętym dla danego rodzaju towaru i sposobu przewozu. Towar winien być oznakowany w sposób umożliwiający łatwą jego identyfikację. Koszt opakowania nieprzewidzianego do zwrotu i oznakowania towaru wliczony jest w cenę towaru. Opakowania przewidziane do zwrotu zostaną wydane Wykonawcy w terminie 7 dni od dnia przyjęcia towaru.
4. Do towaru Wykonawca obowiązany jest dołączyć:
 - a) specyfikację towaru – dowód dostawy (WZ),
 - b) świadectwo jakości wyrobu,
 - c) kartę gwarancyjną,
 - d) inne dokumenty określone w zamówieniu niezbędne do użytkowania towaru u Zamawiającego (instrukcje użytkowania, deklarację zgodności WE, dopuszczenie Prezesa WUG, opinie jednostki atestacyjnej).
5. W przypadku stwierdzenia braków ilościowych w dostawie, Zamawiający zgłosi Wykonawcy pisemnie lub faksem reklamację. Brakujący towar Wykonawca zobowiązany jest uzupełnić na swój koszt niezwłocznie, nie później jednak niż w ciągu 5 dni od daty otrzymania reklamacji. Uzupełnienie towaru nie wyłącza uprawnienia Zamawiającego do naliczenia kary umownej za zwłokę w dostawie w zakresie brakującego towaru, zgodnie z § 4 ust.1 lit. b).
6. Wykonawca wyraża zgodę na przeprowadzenie badań kontrolnych dostarczonych materiałów w zakresie zgodności z odpowiednią, przedstawioną w postępowaniu przetargowym dokumentacją (normą, certyfikatem lub opinią techniczną). W przypadku negatywnego wyniku badania Wykonawca poniesie jego koszty i zostanie wezwany do wymiany produktu wadliwego na zasadach określonych w ust. 7, na produkt wolny od wad, o deklarowanej w postępowaniu przetargowym jakości.
7. W przypadku stwierdzenia wad jakościowych dostarczonych towarów Zamawiający zgłosi Wykonawcy pisemnie lub faksem reklamację. Reklamacja winna zostać rozpatrzona przez Wykonawcę nie później niż w ciągu 3 dni roboczych od daty jej doręczenia Wykonawcy. Wykonawca zobowiązany jest niezwłocznie, nie później jednak niż w terminie 7 dni od daty zgłoszenia reklamacji, dostarczyć Zamawiającemu na swój koszt towar wolny od wad oraz odebrać od Zamawiającego towar wadliwy. W razie nieuzasadnionej odmowy odebrania od Zamawiającego towaru wadliwego, towar ten po upływie siedmiodniowego terminu, o którym mowa w zdaniu trzecim, będzie składowany przez Zamawiającego na koszt i ryzyko Wykonawcy. Z tytułu tego składowania Wykonawca zobowiązany będzie zapłacić Zamawiającemu kwotę stanowiącą równowartość 1% łącznej ceny netto składowanego towaru za każdy dzień składowania.
8. W razie niewykonania lub nienależytego wykonania zobowiązania do uzupełnienia brakującego towaru lub dostarczenia towaru wolnego od wad, określonego w ust. 5 i 7 Zamawiający może odstąpić od umowy w całości lub w części.
9. Prawo do odstąpienia od umowy w całości lub w części przysługuje Zamawiającemu również w przypadku zwłoki w dostawie towarów, trwającej dłużej niż 14 dni.
10. Na dostarczany towar Wykonawca udziela gwarancji na okresmiesiący od daty dostarczenia towaru do magazynu Zamawiającego w Jaworznie lub w Libiążu.

CENA I WARUNKI PŁATNOŚCI

§ 3.

1. Za odebrany towar Zamawiający zobowiązuje się zapłacić cenę zgodnie z załącznikiem nr 1 do niniejszej umowy, doliczając obowiązujący podatek VAT.
2. Strony ustalają, że łączna wartość wszystkich zamówień złożonych przez Zamawiającego na podstawie niniejszej umowy nie może przekroczyć kwoty **brutto** **zł** (słownie złotych:), w tym podatek od towaru i usług w wysokości %, tj. kwoty **netto** **zł** (słownie złotych:). Cena obejmuje również koszty transportu towaru do magazynów Zamawiającego.
3. Zapłata nastąpi na konto Wykonawcy w terminie 60 dni od daty doręczenia Zamawiającemu prawidłowo wystawionej faktury. Za datę zapłaty uznaje się dzień obciążenia rachunku bankowego Zamawiającego.
4. Termin zapłaty ulega przedłużeniu o czas trwania postępowań reklamacyjnych, o których mowa w § 2 ust. 5, 6 i 7 umowy, przy czym czas ten liczy się od daty zgłoszenia reklamacji do dnia uzupełnienia przez Wykonawcę braków ilościowych towarów lub dostarczenia towarów wolnych od wad, a jeżeli reklamacja okaże się nieuzasadniona - do dnia doręczenia Zamawiającemu oświadczenia Wykonawcy o odmowie uznania reklamacji.
5. Faktury wraz z dowodem WZ potwierdzającym odbiór towaru należy przesłać na adres:
Południowy Koncern Węglowy S.A. 43-600 Jaworzno, ul. Grunwaldzka 37.
6. Wierzytelności wynikające z niniejszej umowy nie mogą być przeniesione na osobę trzecią bez zgody Zamawiającego.
7. Faktury wystawione na podstawie niniejszej Umowy muszą zawierać numer zamówienia i numer pod którym niniejsza umowa została wpisana do rejestru umów Zamawiającego. Faktura bez numeru zamówienia i numeru umowy nie jest prawidłowo wystawioną fakturą w rozumieniu ust. 3 umowy.

KARY UMOWNE

§ 4.

1. Wykonawca zobowiązuje się zapłacić Zamawiającemu kary umowne:
 - a) w przypadku odstąpienia od umowy przez Zamawiającego z powodu okoliczności, za które odpowiada Wykonawca - w wysokości 10 % kwoty netto określonej w § 3 ust. 2.
 - b) za zwłokę w dostawie towaru - w wysokości 0,5 % łącznej ceny netto towarów określonych każdorazowo w zamówieniu objętych zwłoką za każdy dzień zwłoki,
 - c) za zwłokę w uzupełnieniu braków ilościowych towarów lub w dostarczeniu towaru wolnego od wad, o którym mowa w § 2 ust. 5, 6 i 7 - w wysokości 0,5 % łącznej ceny netto towarów objętych zwłoką za każdy dzień zwłoki.
2. Jeżeli Zamawiający odstąpi od umowy na podstawie § 2 ust. 8 lub 9, wówczas kary umowne określone w lit. b) i c) należą się Zamawiającemu do dnia odstąpienia od umowy i będą naliczone niezależnie od kary umownej przewidzianej w lit. a).
3. Zamawiający zobowiązuje się zapłacić Wykonawcy karę umowną w wysokości 10 % kwoty netto określonej w § 3 ust. 2 w przypadku odstąpienia od umowy przez Wykonawcę z powodu okoliczności, za które odpowiada Zamawiający.
4. Zapłata kar umownych nastąpi w terminie 60 dni od daty wystawienia dokumentu obciążeniowego.
5. Strony mogą dochodzić na zasadach ogólnych odszkodowań przewyższających kary umowne.

SILA WYŻSZA

§ 5.

1. Od obowiązków określonych w niniejszej umowie Strona może być zwolniona w przypadku zaistnienia uniemożliwiających wykonanie przez nią tych obowiązków okoliczności, nieprzewidzianych, niezależnych od Stron, które powstały po zawarciu umowy, takich jak w szczególności klęska żywiołowa, istotna zmiana warunków geologiczno-górnictwa, wojna, rozruchy, rozporządzenia władz, strajki (siła wyższa).
2. O zaistnieniu okoliczności uznanych za siłę wyższą Strony są zobowiązane niezwłocznie nawzajem się powiadomić.

POUFNOŚĆ

§ 6.

1. Obie Strony niniejszej umowy zobowiązują się do zachowania poufności informacji, dokumentów i innych danych dotyczących obu Stron, a uzyskanych w związku z realizacją niniejszej umowy.
2. Klauzula ta nie dotyczy dokumentacji postępowania o udzielenie zamówienia publicznego, w wyniku, którego zawarto niniejszą umowę oraz innych dokumentów i danych stanowiących informację publiczną.

POSTANOWIENIA KOŃCOWE

§ 7.

1. Ewentualne spory wynikłe z niniejszej umowy rozstrzygał będzie sąd właściwy dla siedziby Zamawiającego.
2. W sprawach nieuregulowanych niniejszą umową mają zastosowanie przepisy ustawy Prawo zamówień publicznych oraz Kodeksu cywilnego.
3. Wszelkie zmiany postanowień niniejszej umowy, dla swej ważności, muszą być sporządzone w formie pisemnej w postaci aneksu do umowy.
4. Strony dopuszczają możliwość zmiany warunków umowy - z zastrzeżeniem art. 144 ustawy Prawo zamówień publicznych.
5. Zamawiający zastrzega sobie prawo do odstąpienia od umowy na podstawie art. 145 ustawy Prawo zamówień publicznych.
6. Umowę sporządzono w dwóch jednobrzmiących egzemplarzach – po jednym egzemplarzu dla każdej ze Stron.

Załącznik nr 1 - „SPECYFIKACJA TOWARU WRAZ Z CENAMI”.

Zamawiający

Wykonawca

Załącznik nr 1 do umowy
pomiędzy Południowym Koncernem Węglowym S.A.
a

SPECYFIKACJA TOWARU WRAZ Z CENAMI

(wzór)

.....
(nazwa i adres Wykonawcy)

....., dnia.....
(miejsowość)

OŚWIADCZENIA WYKONAWCY

w sprawie: spełnienia warunków udziału w postępowaniu o udzielenie zamówienia publicznego w trybie przetargu nieograniczonego na „**Dostawy kabli energetycznych izolowanych oraz przewodów elektroenergetycznych do Południowego Koncernu Węglowego S.A.**”
- sprawa nr 23/2008/EZP/AP

1. Zgodnie z art. 22 ust. 1 pkt 1-3 ustawy Prawo zamówień publicznych oświadczamy, że:
 - a) posiadamy uprawnienia do wykonywania określonej działalności lub czynności, jeżeli ustawy nakładają obowiązek posiadania takich uprawnień;
 - b) posiadamy niezbędną wiedzę i doświadczenie oraz dysponujemy potencjałem technicznym, i osobami zdolnymi do wykonania zamówienia;
 - c) znajdujemy się w sytuacji ekonomicznej i finansowej zapewniającej wykonanie zamówienia.
2. Oświadczamy, że nie podlegamy wykluczeniu z postępowania na podstawie art. 24 ustawy Prawo zamówień publicznych, tj.:
 - a) ust. 1 pkt 1-2:
 - w ciągu ostatnich 3 lat przed wszczęciem postępowania nie wyrządziliśmy szkody nie wykonując zamówienia lub wykonując je nienależycie, a szkoda ta nie została dobrowolnie naprawiona do dnia wszczęcia postępowania;
 - w stosunku do nas nie otwarto likwidacji i nie ogłoszono upadłości;
 - b) ust. 2 pkt. 1-2:
 - nie wykonywaliśmy bezpośrednio czynności związanych z przygotowaniem prowadzonego postępowania i nie posługiwaliśmy się w celu sporządzenia oferty osobami uczestniczącymi w dokonywaniu tych czynności;
 - nie złożyliśmy nieprawdziwych informacji mających wpływ na wynik prowadzonego postępowania.

*niepotrzebne skreślić

.....
(podpisy osób uprawnionych do reprezentowania Wykonawcy)