

**SPECYFIKACJA ISTOTNYCH WARUNKÓW ZAMÓWIENIA
(SIWZ)**

Do przetargu nieograniczonego na:

**Najem fabrycznie nowego kombajnu ścianowego wraz z obsługą serwisową
gwarancyjną w całym okresie najmu dla potrzeb ZG SOBIESKI**

NAZWA I ADRES ZAMAWIAJĄCEGO

Południowy Koncern Węglowy S.A.
43 – 600 Jaworzno, ul. Grunwaldzka 37

Wydział Zamówień Publicznych: tel. 032 618 50 31; Fax: 032 615 08 62
Adres internetowy (URL): www.pkwsa.pl

TRYB UDZIELENIA ZAMÓWIENIA

Przetarg nieograniczony

Podstawa prawna:

art. 134 ust. 1 oraz art.39 ustawy z dnia 29 stycznia 2004r. Prawo zamówień publicznych
(tekst jedn. Dz.U. z 2006 roku, Nr 164 poz.1163 z późn. zm.)

PRZEDMIOT ZAMÓWIENIA

Nazwa nadana przez zamawiającego:

**Najem fabrycznie nowego kombajnu ścianowego wraz z obsługą serwisową
gwarancyjną w całym okresie najmu dla potrzeb ZG SOBIESKI**

Nazwa wg Wspólnego Słownika Zamówień:

kod CPV 29521220-5 „**Maszyny do cięcia węgla i skał**” + kod uzupełniający E071-1 „Wynajem”

Nazwa wg Polskiej Klasyfikacji Wyrobów i Usług:

Symbol PKWiU: 29.52.12-33.1 „**Kombajny górnicze ścianowe**”

Szczegółowy opis przedmiotu zamówienia stanowi załącznik nr 1 do SIWZ.

TERMIN WYKONANIA ZAMÓWIENIA

Okres najmu wynosi 48 miesięcy od daty odbioru technicznego w miejscu pracy pod ziemią u Zamawiającego.

Przewidywany termin zakończenia dostawy: **31.03.2008 r.** Termin rozpoczęcia najmu kombajnu będzie liczony od dnia odbioru technicznego w miejscu pracy pod ziemią u Zamawiającego, co zostanie potwierdzone stosownym protokołem podpisanym przez przedstawicieli obu Stron umowy. Odbiór techniczny nie może nastąpić później niż 14 dni od terminu zakończenia dostawy.

WYKAZ ZAŁĄCZNIKÓW DO SIWZ:

Załącznik nr 1 - Opis przedmiotu zamówienia

Załącznik nr 1a- Wykaz spełnienia istotnych dla Zamawiającego wymagań i parametrów technicznych

Załącznik nr 1b- Człon trasy przenośnika JOY AFC

Załącznik nr 2 - FORMULARZ OFERTOWY (wzór)

Załącznik nr 3 - Wykaz dostaw (wzór)

Załącznik nr 4 - Projekt UMOWY

Załącznik nr 5 – Oświadczenia wykonawcy (wzór)

Zgodnie z art. 36 ust. 1 ustawy z dnia 29 stycznia 2004 r. Prawo zamówień publicznych (tekst jedn. Dz.U. z 2006 roku, Nr 164 poz.1163 z późn. zm.) określa się poniższe warunki:

I. INFORMACJE OGÓLNE

1. Ilekroć w niniejszej Specyfikacji zastosowane jest pojęcie „ustawa” bez bliższego określenia, o jaką ustawę chodzi, to dotyczy to znowelizowanej ustawy z dnia 29.01.2004 roku Prawo zamówień publicznych (tekst jedn. Dz.U. z 2006 roku, Nr 164 poz.1163 z późn. zm.).
2. Wykonawca przedstawi ofertę w języku polskim - zgodną z postanowieniami SIWZ.
3. Wykonawca złoży tylko jedną ofertę (wypełniony „Formularz ofertowy” stanowiący załącznik nr 2 do SIWZ wraz z wymaganymi przez SIWZ dokumentami oraz oświadczeniami) w jednym egzemplarzu.
4. Złożenie większej liczby ofert spowoduje odrzucenie wszystkich ofert złożonych przez danego Wykonawcę.
5. Wykonawca poniesie wszelkie koszty związane z przygotowaniem i złożeniem oferty. Zamawiający nie przewiduje zwrotu kosztów związanych z uczestnictwem w postępowaniu.
6. Wykonawcy mogą wspólnie ubiegać się o udzielenie zamówienia. Grupa Wykonawców ubiegająca się o udzielenie zamówienia musi przyjąć formę prawną określoną w art. 23 ustawy.
7. Jeżeli oferta Wykonawców wspólnie ubiegających się o udzielenie zamówienia zostanie wybrana, przed zawarciem umowy w sprawie przedmiotowego zamówienia zamawiający żąda przedłożenia umowy regulującej współpracę tych Wykonawców.
8. Zamawiający informuje, że umożliwi wgląd do jawnej części złożonych ofert w wyznaczonym przez siebie terminie, określonym w pisemnej odpowiedzi na pisemny wniosek zainteresowanego.

II. OPIS WARUNKÓW UDZIAŁU W POSTĘPOWANIU

A.) STATUS PRAWNY

A.1. Warunki udziału w zakresie statusu prawnego:

O udzielenie zamówienia mogą ubiegać się wykonawcy, którzy:

1. Spełniają warunki art.22 ust.1 pkt 1-3 ustawy.
2. Nie podlegają wykluczeniu z postępowania na podstawie art. 24 ust.1 pkt 1-2 oraz art.24 ust.2 pkt 1-2 ustawy.
3. Posiadają prawo do prowadzenia działalności gospodarczej.
4. Nie podlegają wykluczeniu z postępowania na podstawie art.24 ust.1 pkt 3 ustawy.
5. Nie podlegają wykluczeniu z postępowania na podstawie art.24 ust.1 pkt 4-8 ustawy.
6. Nie podlegają wykluczeniu z postępowania na podstawie art.24 ust.1 pkt 9 ustawy.

A.2. Dokumenty i oświadczenia, jakie mają dostarczyć wykonawcy w celu potwierdzenia spełniania warunków udziału w postępowaniu - w zakresie statusu prawnego:

1. Oświadczenie, że wykonawca spełnia warunki określone w art. 22 ust. 1 pkt. 1-3 ustawy Prawo zamówień publicznych (zgodnie z wzorem stanowiącym załącznik nr 5 do SIWZ) tj.
 - a) posiada uprawnienia do wykonywania określonej działalności lub czynności, jeżeli ustawy nakładają obowiązek posiadania takich uprawnień;
 - b) posiada niezbędną wiedzę i doświadczenie oraz dysponują potencjałem technicznym i osobami zdolnymi do wykonania zamówienia;
 - c) znajduje się w sytuacji ekonomicznej i finansowej zapewniającej wykonanie zamówienia;
2. Oświadczenie, że wykonawca nie podlega wykluczeniu na podstawie art. 24 ust. 1 pkt 1-2 ustawy Prawo zamówień publicznych oraz oświadczenie, że wykonawca nie podlega wykluczeniu na podstawie art. 24 ust. 2 pkt 1-2 ustawy (zgodnie z wzorem stanowiącym załącznik nr 5 do SIWZ).

3. Aktualny odpis z właściwego rejestru albo aktualne zaświadczenie o wpisie do ewidencji działalności gospodarczej, jeżeli odrębne przepisy wymagają wpisu do rejestru lub zgłoszenia do ewidencji działalności gospodarczej, wystawiony nie wcześniej niż **6 miesięcy** przed upływem terminu składania ofert.
4. Aktualne zaświadczenia właściwego naczelnika Urzędu Skarbowego oraz właściwego oddziału Zakładu Ubezpieczeń Społecznych lub Kasy Rolniczego Ubezpieczenia Społecznego potwierdzające odpowiednio, że wykonawca nie zalega z opłacaniem podatków, opłat oraz składek na ubezpieczenie zdrowotne i społeczne, lub zaświadczeń, że uzyskał przewidziane prawem zwolnienie, odroczenie lub rozłożenie na raty zaległych płatności lub wstrzymanie w całości wykonania decyzji właściwego organu - wystawionych nie wcześniej niż **3 miesiące** przed upływem terminu składania ofert.
5. Aktualna informacja z Krajowego Rejestru Karnego w zakresie określonym w art.24 ust.1 pkt 4-8 ustawy, wystawiona nie wcześniej niż **6 miesięcy** przed upływem terminu składania ofert.
6. Aktualna informacja z Krajowego Rejestru Karnego w zakresie określonym w art. 24 ust. 1 **pkt 9** ustawy, wystawiona nie wcześniej niż **6 miesięcy** przed upływem terminu składania ofert.

A.2.1. Informacja dla wykonawców mających siedzibę lub miejsce zamieszkania poza terytorium Rzeczypospolitej Polskiej:

1. Jeżeli wykonawca ma siedzibę lub miejsce zamieszkania poza terytorium Rzeczypospolitej Polskiej, zamiast dokumentów, o których mowa w sekcji II.A ust.A.2 punkty 3, 4 i 6, składa dokument lub dokumenty, wystawione w kraju, w którym ma siedzibę lub miejsce zamieszkania, potwierdzające odpowiednio, że:
 - a) nie otwarto jego likwidacji ani nie ogłoszono upadłości;
 - b) nie zalega z uiszczaniem podatków, opłat lub składek na ubezpieczenie społeczne i zdrowotne albo że uzyskał przewidziane prawem zwolnienie, odroczenie lub rozłożenie na raty zaległych płatności lub wstrzymanie w całości wykonania decyzji właściwego organu;
 - c) nie orzeczono wobec niego zakazu ubiegania się o zamówienie.
2. Jeżeli wykonawca ma siedzibę lub miejsce zamieszkania poza terytorium Rzeczypospolitej Polskiej, zamiast dokumentu, o którym mowa w sekcji II.A ust.A.2. punkt 5, składa zaświadczenie właściwego organu sądowego lub administracyjnego kraju pochodzenia albo zamieszkania osoby, której dokumenty dotyczą, w zakresie określonym w art. 24 ust. 1 pkt. 4–8 ustawy.
3. Dokumenty, o których mowa w sekcji II.A ust.A.2.1 pkt. 1 lit.a) i c) oraz w pkt 2, powinny być wystawione nie wcześniej niż **6 miesięcy** przed upływem terminu składania ofert. Dokument, o którym mowa w sekcji II.A ust.A.2.1 pkt 1 lit.b), powinien być wystawiony nie wcześniej niż **3 miesiące** przed upływem terminu składania ofert.
4. Jeżeli w kraju pochodzenia osoby lub w kraju, w którym wykonawca ma siedzibę lub miejsce zamieszkania, nie wydaje się dokumentów, o których mowa w punktach 1 i 2 niniejszego ustępu, zastępuje się je dokumentem zawierającym oświadczenie złożone przed notariuszem, właściwym organem sądowym, administracyjnym albo organem samorządu zawodowego lub gospodarczego odpowiednio kraju pochodzenia osoby lub kraju, w którym wykonawca ma siedzibę lub miejsce zamieszkania. Przepis punktu 3 niniejszego ustępu stosuje się odpowiednio. Powyższy dokument (oświadczenie) musi być złożony w formie oryginału wraz z tłumaczeniem na język polski przez tłumacza przysięgłego.

B.) ZDOLNOŚĆ EKONOMICZNA I FINANSOWA

B.1. Warunki udziału w zakresie zdolności ekonomicznej i finansowej

O udzielenie zamówienia mogą ubiegać się wykonawcy, którzy osiągnęli przychód z ostatnich trzech lat obrotowych, a jeżeli okres prowadzenia działalności jest krótszy – za ten okres, w wysokości nie mniejszej niż **22 000 000,00 zł**.

Przychód należy liczyć z pozycji A Rachunku zysków i strat – wersja kalkulacyjna lub z sumy pozycji A.I i A.IV – wersja porównawcza.

B.2. Dokumenty i oświadczenia, jakie mają dostarczyć wykonawcy w celu potwierdzenia spełniania warunków udziału w postępowaniu - w zakresie zdolności ekonomicznej i finansowej:

Bilans oraz rachunek zysków i strat, a jeżeli sprawozdanie finansowe podlega badaniu przez biegłego rewidenta zgodnie z przepisami o rachunkowości również opinia o badanym sprawozdaniu, za ostatnie 3 lata obrotowe, a jeżeli okres prowadzenia działalności jest krótszy – za ten okres.

W przypadku wykonawców nie zobowiązanych do sporządzania sprawozdania finansowego – inne dokumenty określające obroty oraz zobowiązania i należności za okres jak w poprzednim zdaniu.

W przypadku niewystępowania obowiązku badania sprawozdania finansowego przez biegłego rewidenta, zamawiający wymaga od wykonawcy złożenia stosownego oświadczenia.

C.) ZDOLNOŚĆ TECHNICZNA

C.1. Warunki udziału w zakresie zdolności technicznej:

O udzielenie zamówienia mogą ubiegać się wykonawcy, którzy wykażą się w okresie ostatnich trzech lat przed dniem wszczęcia postępowania o udzielenie zamówienia/*, a jeżeli okres prowadzenia działalności jest krótszy - w tym okresie, należyta realizacją dostaw kombajnów ścianowych o łącznej wartości brutto nie mniejszej niż **10 000 000,00 zł**.

/*- zgodnie z art. 40 ust. 1 ustawy Pzp zamawiający wszczyna postępowanie zamieszczając ogłoszenie w miejscu publicznie dostępnym w siedzibie zamawiającego oraz na stronie internetowej.

C.2. Dokumenty i oświadczenia, jakie mają dostarczyć wykonawcy w celu potwierdzenia spełniania warunków udziału w postępowaniu – w zakresie zdolności technicznej.

Wykaz wykonanych, a w przypadku świadczeń okresowych lub ciągłych również wykonywanych dostaw kombajnów ścianowych w okresie ostatnich trzech lat przed dniem wszczęcia postępowania o udzielenie zamówienia, a jeżeli okres prowadzenia działalności jest krótszy – w tym okresie, odpowiadających swoim rodzajem i wartością dostawom stanowiącym przedmiot zamówienia, z podaniem ich wartości, przedmiotu, dat wykonania i odbiorców oraz załączenia dokumentów potwierdzających, że dostawy te zostały wykonane należyście.

Wzór wykazu stanowi załącznik nr 3 do SIWZ.

III. SPOSÓB OCENY SPEŁNIANIA WARUNKÓW UDZIAŁU W POSTĘPOWANIU:

1. Spełnienie przez wykonawców powyższych warunków udziału w postępowaniu oceniane będzie na podstawie dostarczonych wraz z ofertą dokumentów i oświadczeń (zgodnie z sekcją II SIWZ) wg formuły: „spełnia” / „nie spełnia”.
2. Wykonawca zostanie wykluczony z postępowania o udzielenie zamówienia, jeżeli chociaż jeden z w/w warunków nie zostanie spełniony.
3. Oferta wykonawcy wykluczonego z postępowania zostanie odrzucona.

IV. POZOSTAŁE WYMAGANIA ZAMAWIAJĄCEGO ORAZ DOKUMENTY I OŚWIADCZENIA, KTÓRE NALEŻY ZŁOŻYĆ W OFERCIE CELEM POTWIERDZENIA SPEŁNIENIA TYCH WYMAGAŃ.

1. Wymaga się, aby w wyznaczonym terminie wykonawca złożył wyłącznie jedną ofertę sporządzoną w języku polskim, wg wzoru określonego w załączniku nr 2 do SIWZ - „Formularz ofertowy” wraz z wymaganymi oświadczeniami i dokumentami. Należy wypełnić wszystkie pozycje formularza ofertowego i złożyć podpisy przez osoby uprawnione do reprezentowania Wykonawcy.
2. Wymaga się, aby Wykonawca przedłożył w ofercie wykaz spełnienia istotnych dla Zamawiającego wymagań i parametrów technicznych zgodnie ze wzorem stanowiącym załącznik nr 1a do SIWZ. Na potwierdzenie spełnienia tego wymagania Wykonawca dostarczy:

- wykaz spełnienia istotnych dla Zamawiającego wymagań i parametrów technicznych zgodnie z wzorem stanowiącym załącznik nr 1a do SIWZ.
3. Wymaga się, aby oferowany przedmiot zamówienia posiadał deklarację zgodności WE wymaganą ustawą z dnia 30 sierpnia 2002 r. o systemie oceny zgodności (tekst jednolity: Dz. U. z 2004 r., Nr 204, poz. 2087 z późn. zm.).

Dokument ten ma uprawniać Zamawiającego do stosowania przedmiotu zamówienia w podziemnych zakładach wydobywających węgiel kamienny, w wyrobiskach zaliczonych do klasy „A” zagrożenia wybuchem pyłu węglowego.

Na potwierdzenie spełnienia tego wymagania Wykonawca dostarczy:

- Oświadczenie, że Wykonawca wraz z dostawą przedmiotu zamówienia dostarczy Zamawiającemu deklarację zgodności WE wymaganą ustawą z dnia 30 sierpnia 2002 r. o systemie oceny zgodności (tekst jednolity: Dz. U. z 2004 r., Nr 204, poz. 2087 z późn. zm.).
4. Wymaga się, aby przedmiot zamówienia był fabrycznie nowy, wraz z wymaganą dokumentacją (pkt. VIII załącznika nr 1 do SIWZ), spełniał wymagania gwarancji i serwisu (pkt. V załącznika nr 1 do SIWZ) oraz spełniał inne wymagania (pkt. IX załącznika nr 1 do SIWZ).

Na potwierdzenie spełnienia tego wymagania Wykonawca dostarczy:

- Oświadczenie, że Wykonawca dostarczy przedmiot zamówienia fabrycznie nowy, wraz z wymaganą dokumentacją (pkt. VIII załącznika nr 1 do SIWZ), spełniający wymagania gwarancji i serwisu (pkt. V załącznika nr 1 do SIWZ) oraz spełniający inne wymagania (pkt. IX załącznika nr 1 do SIWZ).
5. Wymaga się, aby Wykonawca dostarczył wypisy z dokumentacji technicznej dla przedmiotu zamówienia lub wypisy z instrukcji - w rozumieniu dyrektywy 98/37/EWG i 94/9/EWG – które potwierdzać będą, że przedmiot zamówienia spełnia wymagania techniczne określone w załączniku nr 1 do SIWZ – Opis przedmiotu zamówienia, zawierające między innymi:

- a) charakterystyki techniczne,
- b) opisy budowy konstrukcji i zasady działania poszczególnych podzespołów,
- c) schematy ideowe zastosowanych głównych układów mechanicznych i hydraulicznych,
- d) elektryczne schematy zasilania i sterowania,
- e) schematy ideowe układu zraszania z podaniem parametrów, typów zastosowanych urządzeń i sposobu zasilania w wodę,
- f) rysunki złożeniowe oraz rysunki podstawowych podzespołów przedstawiające wymiary gabarytowe i ciężary.

Na potwierdzenie spełnienia tego wymagania Wykonawca dostarczy:

- Wypisy z dokumentacji technicznej dla poszczególnych podzespołów lub wypisy z instrukcji - w rozumieniu dyrektywy 98/37/EWG i 94/9/EWG - zawierające między innymi:
 - a) charakterystyki techniczne,
 - b) opisy budowy konstrukcji i zasady działania poszczególnych podzespołów,
 - c) schematy ideowe zastosowanych głównych układów mechanicznych i hydraulicznych,
 - d) elektryczne schematy zasilania i sterowania,
 - e) schematy ideowe układu zraszania z podaniem parametrów, typów zastosowanych urządzeń i sposobu zasilania w wodę,
 - f) rysunki złożeniowe oraz rysunki podstawowych podzespołów przedstawiające wymiary gabarytowe i ciężary.
6. Wymaga się, aby Wykonawca dostarczył rysunek przedstawiający posadowienie kombajnu na przenośniku ścianowym JOY AFC z członami trasy 1500/E298/800 opierając się na rysunku stanowiącym załącznik nr 1b do SIWZ, z określeniem odległości ruchowych tj.:
- a) wysokość na trasie PZS z położonymi i podniesionymi osłonami oraz bez osłon,
 - b) szerokość „ścieżki kombajnowej”,
 - c) podcięcie spągu w trasie przenośnika,
 - d) prześwit pomiędzy kombajnem, a blachą ślizgową przenośnika z podaniem wymiarów [szer. x wys.]

Na potwierdzenie spełnienia tego wymagania Wykonawca dostarczy:

- Rysunek przedstawiający posadowienie kombajnu na przenośniku ścianowym JOY AFC z członami trasy 1500/E298/800 opierając się na rysunku załącznik nr 1b do SIWZ, z określeniem odległości ruchowych tj.:
 - a) wysokość na trasie PZS z położonymi i podniesionymi osłonami oraz bez osłon,
 - b) szerokość „ścieżki kombajnowej”,
 - c) podcięcie spągu w trasie przenośnika,
 - d) prześwit pomiędzy kombajnem, a blachą ślizgową przenośnika z podaniem wymiarów [szer. x wys.]
7. Wymaga się, aby Wykonawca dołączył wykaz rzeczowy i ilościowy poszczególnych elementów składowych przedmiotu zamówienia oferowanych w zakresie dostawy, czyli szczegółową specyfikację przedmiotu umowy, która ewentualnie będzie stanowić załącznik nr 1 do umowy zawartej w przedmiotowym postępowaniu o udzielenie zamówienia publicznego.
- Na potwierdzenie spełnienia tego wymagania Wykonawca dostarczy:
- Wykaz rzeczowy i ilościowy poszczególnych elementów składowych przedmiotu zamówienia oferowanych w zakresie dostawy.

V. INFORMACJE DLA WYKONAWCÓW WSPÓLNIE UBIEGAJĄCYCH SIĘ O UDZIELENIE ZAMÓWIENIA

1. Dokumenty określone w sekcji II.A ust.A.2. lub ust.A.2.1. składa każdy uczestnik konsorcjum lub grupy wykonawców wspólnie ubiegających się o zamówienie.
2. Oświadczenia określone w sekcji II.A ust.A.2. lub ust.A.2.1. może składać pełnomocnik konsorcjum lub grupy wykonawców wspólnie ubiegających się o zamówienie albo odrębnie każdy uczestnik konsorcjum lub grupy wykonawców wspólnie ubiegających się o zamówienie.
3. Wymaga się, aby w przypadku, gdy wykonawcy wspólnie ubiegają się o udzielenie zamówienia, do oferty został załączony dokument ustanawiający pełnomocnika do reprezentowania ich w postępowaniu o udzielenie zamówienia albo do reprezentowania ich w postępowaniu i zawarcia umowy w sprawie zamówienia publicznego.
4. Dokumenty opisane w sekcji II ust.B.2. i ust.C.2. i w sekcji IV wykonawcy składają odpowiednio tak, aby wspólnie spełnić warunki udziału w postępowaniu.
5. Wypełniony „Formularz ofertowy” stanowiący załącznik nr 2 do SIWZ składa pełnomocnik grupy lub lider konsorcjum w imieniu wszystkich Wykonawców występujących wspólnie.
6. Umowa zawarta z grupą wykonawców będzie zawierać zapis wskazujący, który uczestnik grupy wykonawców będzie wystawiał faktury z tytułu realizacji umowy.

VI. INFORMACJA O OFERTACH CZĘŚCIOWYCH

Zamawiający nie dopuszcza możliwości składania ofert częściowych.

VII. OFERTY WARIANTOWE

Zamawiający nie dopuszcza możliwości składania ofert wariantowych.

VIII. INFORMACJA O PRZEWIDYWANYCH ZAMÓWIENIACH UZUPEŁNIAJĄCYCH.

Zamawiający nie przewiduje możliwość udzielania zamówień uzupełniających.

IX. INFORMACJE O PODWYKONAWCACH

1. Zamawiający żąda, aby żadna część zamówienia nie była powierzona podwykonawcom.
2. Poddostawca wykonawcy nie będzie potraktowany jako podwykonawca.
3. W przypadku, gdy wykonawcą będzie pośrednik handlowy, producent traktowany będzie jako poddostawca wykonawcy ubiegającego się o zamówienie

X. OPIS KRYTERIÓW, KTÓRYMI ZAMAWIAJĄCY BĘDZIE SIĘ KIEROWAŁ PRZY WYBORZE OFERTY, WRAZ Z PODANIEM ZNACZENIA TYCH KRYTERIÓW I SPOSOBU OCENY OFERT

1. Opis sposobu obliczenia ceny oferty:

- a) Wykonawca poda cenę oferty w złotych brutto za przedmiot zamówienia w sposób określony w załączniku nr 2 do SIWZ.
- b) Formuła ceny oferty wynika z art. 2 pkt 1) ustawy Prawo zamówień publicznych obowiązującej na terytorium Rzeczypospolitej Polskiej i zawiera kwotę podatku od towarów i usług (VAT) naliczonego zgodnie z Ustawą o podatku od towarów i usług z dnia 11 marca 2004 r. (Dz.U. Nr 54 poz. 535) oraz Rozporządzeniem Ministra Finansów z dnia 27 kwietnia 2004 r. w sprawie wykonania niektórych przepisów ustawy o podatku od towarów i usług (Dz. U. Nr 97 poz. 970) – obowiązujących na terytorium Rzeczypospolitej Polskiej.
- c) Dla celów porównania ofert zamawiający odczyta kwotę brutto, jaką zamierza przeznaczyć na sfinansowanie zamówienia.
- d) Zamawiający odrzuci na podstawie art. 89 ust 1 pkt 6) ustawy ofertę, która zawiera błąd w obliczeniu ceny polegający w szczególności na:
 - nieuwzględnieniu w obliczeniu ceny oferty podatku VAT,
 - zastosowaniu nieprawidłowej stawki podatku VAT w cenie oferty,oraz innych błędów rachunkowych nie dających się poprawić na podstawie artykułu 88 ustawy.
- e) Jeżeli zostanie złożona oferta, której wybór prowadziłby do powstania obowiązku podatkowego zamawiającego zgodnie z przepisami o podatku od towarów i usług w zakresie dotyczącym wewnątrzwspólnotowego nabycia towarów, zamawiający w celu oceny takiej oferty dolicza do przedstawionej w niej ceny podatek od towarów i usług, który miałby obowiązek wpłacić zgodnie z obowiązującymi przepisami. (zgodnie z art.91 ust.3.a ustawy)

2. Kryterium oceny ofert, sposób obliczania oceny ofert oraz wybór oferty najkorzystniejszej.

Przy ocenie ofert zamawiający kierować się będzie jednym kryterium, tj. ceną brutto oferty (waga 100 %);

$$C_i = (C_{\min} / C_{\text{bad}}) \times 100 \text{ [pkt]}$$

gdzie:

- C_i - ocena badanej oferty, tj. ilość punktów przyznanych badanej ofercie [pkt]
- C_{\min} - najniższa cena brutto spośród ofert nie podlegających odrzuceniu [zł]
- C_{bad} - cena brutto oferty badanej [zł]

Oferta o najniższej cenie uzyska 100 pkt., a każda kolejna o wyższej cenie otrzyma ilość punktów niższą wynikającą z proporcji matematycznej.

Wyliczenie punktów zostanie dokonane z dokładnością do dwóch miejsc po przecinku, zgodnie z matematycznymi zasadami zaokrąglania.

Za najkorzystniejszą ofertę Zamawiający uzna tą ofertę, która uzyska największą ilość punktów.

3. Opis sposobu wyboru oferty najkorzystniejszej:

- 3.1. Przy wyborze oferty Zamawiający za najkorzystniejszą uzna ofertę, która uzyska największą ilość punktów C_i według powyższego wzoru.
- 3.2. Zamawiający udzieli zamówienia Wykonawcy, którego oferta:
 - a) nie jest niezgodna z ustawą,
 - b) odpowiada wszystkim wymaganiom zawartym w SIWZ,
 - c) została uznana przez Zamawiającego za najkorzystniejszą.

XI. ZASADY UCZESTNICTWA W POSTĘPOWANIU

1. Wadium

- 1.1. Wykonawca składający ofertę jest obowiązany przed upływem terminu składania ofert wnieść wadium w wysokości **180.000,00 zł** (słownie złotych: sto osiemdziesiąt tysięcy 00/100)
- 1.2. Wadium może być wniesione w następujących formach:
 - a) w pieniądzu;
 - b) w poręczeniach bankowych lub poręczeniach spółdzielczej kasy oszczędnościowo – kredytowej, za poręczeniem pieniężnym;
 - c) w gwarancjach bankowych;
 - d) w gwarancjach ubezpieczeniowych;
 - e) w poręczeniach udzielanych przez podmioty - zgodnie z art. 6.b ust. 5 pkt 2 ustawy z dnia 9 listopada 2000 r. o utworzeniu Polskiej Agencji Rozwoju Przedsiębiorczości (Dz.U. Nr 109, poz. 1158 z późn. zm.).
- 1.3. Wadium wnoszone w pieniądzu należy wpłacić przed upływem terminu składania ofert na konto zamawiającego w banku:
PKO BP S.A. Oddział 1 w Jaworznie nr 75 1020 2528 0000 0002 0127 3192.
- 1.4. Wadium w pozostałej akceptowalnej formie należy złożyć przed upływem terminu składania ofert w siedzibie zamawiającego w Jaworznie przy ul. Grunwaldzkiej 37 (**budynek centrali telefonicznej - parter - pokój nr 6 - Wydział Finansowy - w godz. 7:00 - 15:00**).
- 1.5. Przy wnoszeniu wadium wykonawca winien powołać się na numer sprawy i nazwę postępowania o udzielenie zamówienia publicznego, a w formularzu ofertowym podać numer swojego konta bankowego, na które należy zwrócić wadium.
- 1.6. Za terminowe wniesienie wadium uważa się:
 - a) w formie pieniężnej - uznanie rachunku zamawiającego przed upływem terminu składania ofert,
 - b) w innej akceptowalnej formie – oryginał dokumentu złożony w siedzibie zamawiającego przed upływem terminu składania ofert.
- 1.7. Nie wniesienie wadium lub wniesienie wadliwego wadium, zgodnie z art. 24 ust. 2 pkt. 4 ustawy spowoduje wykluczenie wykonawcy z udziału w postępowaniu o udzielenie zamówienia publicznego.
- 1.8. Zwrot lub utrata wadium nastąpi zgodnie z art. 46 ustawy.

2. Zabezpieczenie należytego wykonania umowy.

Zamawiający nie będzie wymagał wniesienia zabezpieczenia należytego wykonania umowy od wykonawcy, którego oferta zostanie uznana za najkorzystniejszą

3. Opis sposobu przygotowania oferty.

Oferta powinna być przygotowana z uwzględnieniem poniższych zasad:

- 3.1 Oferta musi być złożona z zachowaniem formy pisemnej w języku polskim pod rygorem nieważności.
- 3.2 Dokumenty sporządzone w języku obcym należy złożyć wraz z tłumaczeniem na język polski, poświadczonym przez Wykonawcę.
- 3.3 W przypadku, gdy wykonawca dołącza do oferty jako załącznik kopię jakiegoś dokumentu, kopia winna być poświadczona na każdej zapisanej stronie dokumentu klauzulą „*za zgodność z oryginałem*” przez osoby uprawnione do reprezentowania Wykonawcy.
- 3.4 Oferta powinna zawierać prawidłowo wypełniony Formularz ofertowy oraz wszelkie wymagane dokumenty i oświadczenia określone w niniejszej SIWZ.
- 3.5 Wymaga się, aby wszystkie strony oferty wraz z załącznikami były spięte lub zszyte w sposób zabezpieczający przed zdekompletowaniem zawartości oferty.

- 3.6 Wymaga się, aby wszystkie strony oferty zawierające jakiegokolwiek teksty, znaki czy rysunki, były ponumerowane kolejnymi numerami stron.
- 3.7 Do oferty należy dołączyć wszystkie dokumenty, oświadczenia wymagane postanowieniami zawartymi w SIWZ oraz zestawić je w „SPISIE TREŚCI” zawierającym co najmniej: *liczbę porządkową/ nazwę dokumentu, oświadczenia/numer strony oferty*, na której dokument, oświadczenie się znajduje.
- 3.8 Wymaga się, aby wszystkie zapisane strony formularza ofertowego były podpisane przez osoby umocowane do składania oświadczeń woli i zaciągania zobowiązań w imieniu Wykonawcy.
- 3.9 Umocowanie do podpisania oferty winno być dołączone do oferty, o ile nie wynika wprost z innych dokumentów załączonych do oferty.
- 3.10 Wykonawca umieści ofertę w kopercie (**koperta zewnętrzna**) i opisz w następujący sposób:
nazwa i adres wykonawcy, nazwa i adres zamawiającego oraz napis:
„Oferta do przetargu nieograniczonego na „Najem fabrycznie nowego kombajnu ścianowego wraz z obsługą serwisową gwarancyjną w całym okresie najmu dla potrzeb ZG SOBIESKI” - sprawa nr 29/2007/EZP/MZ- Nie otwierać przed dniem 03.10.2007r. godz. 11.00 – Otwarcie komisyjne!”.
- 3.11 Wykonawca wydzieli z oferty dokumenty zawierające informacje stanowiące tajemnicę przedsiębiorstwa w rozumieniu przepisów ustawy o zwalczaniu nieuczciwej konkurencji.
- 3.12 Wydzieloną CZĘŚĆ POUFNA OFERTY – TAJEMNICA PRZEDSIĘBIORSTWA należy złożyć w nieprzezroczystej zaklejonej kopercie (**koperta wewnętrzna**) i opisać w następujący sposób:
nazwa i adres wykonawcy, nazwa i adres zamawiającego oraz napis:
„CZĘŚĆ POUFNA OFERTY - TAJEMNICA PRZEDSIĘBIORSTWA do przetargu nieograniczonego na „Najem fabrycznie nowego kombajnu ścianowego wraz z obsługą serwisową gwarancyjną w całym okresie najmu dla potrzeb ZG SOBIESKI” - sprawa nr 29/2007/EZP/MZ - Do wglądu tylko przez komisję przetargową!”
- 3.13 W przypadku braku wydzielenia z oferty CZĘŚCI POUFNEJ OFERTY – TAJEMNICY PRZEDSIĘBIORSTWA w powyższy sposób, zamawiający uzna, że wszystkie dokumenty złożone w ofercie są w pełni jawne.
- 3.14 Wszelkie korekty i poprawki treści oferty mogą być nanoszone jedynie przez przekreślenie błędnego zapisu i wstawienie obok poprawnego czytelnego zapisu. Wymaga się, aby wszelkie korekty i poprawki były opatrzone datą jej dokonania oraz podpisami osób podpisujących ofertę – pod rygiem odrzucenia oferty.

4. Miejsce i termin składania ofert.

Oferty należy złożyć w siedzibie Zamawiającego w Jaworznie, ul. Grunwaldzka 37, (budynek zarządu – II piętro - pokój nr 25 -Wydział Zamówień Publicznych) - w terminie do dnia **03.10.2007 r.** do godz. **10.00**

5. Opis sposobu porozumiewania się zamawiającego z wykonawcami oraz sposobu przekazywania oświadczeń, wniosków, zawiadomień oraz informacji.

- 5.1 Oświadczenia, wnioski, zawiadomienia oraz informacje w trakcie postępowania zamawiający i wykonawca przekazują w pełnej formie pisemnej.
- 5.2 Informacje przekazane za pomocą telefaksu uważa się za złożone w terminie, jeżeli ich treść dotarła do adresata przed upływem terminu i została niezwłocznie potwierdzona pisemnie, tj adresat do 3 dni otrzymał oryginał dokumentu.
- 5.3 W przypadku przekazania oświadczenia, wniosku, zawiadomienia oraz informacji faksem, każda ze stron na żądanie drugiej - niezwłocznie potwierdza fakt ich otrzymania.
- 5.4 Wykonawca może zwrócić się, wyłącznie na piśmie do zamawiającego o wyjaśnienie zapisów Specyfikacji Istotnych Warunków Zamówienia.
- 5.5 Zamawiający udzieli wyjaśnień Wykonawcy, jeżeli pytanie wpłynie do Zamawiającego nie później niż 6 dni przed terminem otwarcia ofert. Treść pytań (bez ujawniania źródła zapytania)

wraz z wyjaśnieniami zamawiający przekazuje wykonawcom, którym przekazał SIWZ oraz zamieści na stronie internetowej, na której opublikował SIWZ.

- 5.6 Zamawiający nie przewiduje możliwości zwołania zebrania wszystkich wykonawców, w celu wyjaśnienia wątpliwości dotyczących SIWZ.
- 5.7 Osobą upoważnioną do porozumiewania się z wykonawcami jest:
mgr Michał Zastrzeżyński, tel. 032 618 50 31; fax: 032 615 08 62.

6. Miejsce i termin otwarcia ofert.

Otwarcie ofert nastąpi dnia **03.10.2007 r.** godz. **11.00** w siedzibie Zamawiającego w Jaworznie, ul. Grunwaldzka 37 - (budynek zarządu – I piętro - pokój nr 8 - sala konferencyjna).

7. Tryb otwarcia ofert i oceny ofert.

- 7.1 Wykonawcy mogą być obecni przy otwarciu ofert.
- 7.2 Bezpośrednio przed otwarciem ofert zamawiający podaje kwotę, jaką zamierza przeznaczyć na sfinansowanie zamówienia.
- 7.3 W części jawnej posiedzenia komisji – po otwarciu ofert zamawiający ogłosi wykonawcom:
- a) nazwę i adres wykonawcy, którego oferta jest otwierana,
 - b) cenę oferty,
 - c) termin wykonania zamówienia,
 - d) warunki płatności,
 - e) okres gwarancji.
- 7.4 W przypadku, gdy wykonawca nie będzie obecny przy otwieraniu ofert, na jego pisemny wniosek zamawiający prześle mu informację, zawierającą:
- a) nazwy i adresy wykonawców, których oferty zostały otwarte oraz ceny tych ofert,
 - b) termin wykonania zamówienia,
 - c) warunki płatności,
 - d) okres gwarancji,
 - e) kwotę, jaką zamawiający zamierza przeznaczyć na sfinansowanie zamówienia.
- 7.5 Oferty złożone po terminie zostaną zwrócone bez otwierania po upływie terminu przewidzianego na wniesienie protestu.
- 7.6 Zamawiający oceniać będzie punktowo te oferty, które nie zostały odrzucone na podstawie art. 89 ustawy.

8. Oczywiste omyłki rachunkowe w obliczeniu ceny.

- 8.1. Zamawiający poprawi oczywiste omyłki pisarskie oraz rachunkowe w obliczeniu ceny i niezwłocznie zawiadomi o tym wszystkich wykonawców, którzy złożyli oferty.
- 8.2. Korekty omyłek rachunkowych dokonuje się zgodnie z art. 88 ustawy.

9. Dopuszczalność zmian Specyfikacji Istotnych Warunków Zamówienia.

- 9.1. W szczególnie uzasadnionych przypadkach przed upływem terminu składania ofert zamawiający może zmodyfikować treść Specyfikacji Istotnych Warunków Zamówienia. Każda wprowadzona przez zamawiającego zmiana stanie się częścią Specyfikacji Istotnych Warunków Zamówienia i będzie wiążąca dla Wykonawców.
- 9.2. Zamawiający, w razie potrzeby, przedłuży termin składania ofert w celu umożliwienia Wykonawcom uwzględnienia w przygotowanych ofertach otrzymanych wyjaśnień i uzupełnień SIWZ.

- 9.3. O powyższych zmianach zamawiający powiadomi Wykonawców, którym przekazał SIWZ, a także zamieści stosowne informacje na swojej stronie internetowej.

10. Warunki płatności.

- 10.1. Rozliczenia z tytułu najmu odbywać się będą za okresy miesięczne. Termin płatności faktury z tytułu realizacji umowy wynosi 60 dni licząc od końca miesiąca, w którym wykonano najem na podstawie prawidłowo wystawionej faktury VAT, przy czym faktura będzie wystawiona nie wcześniej niż 30 dni przed upływem terminu płatności.
- 10.2. Za datę zapłaty uznaje się dzień obciążenia rachunku bankowego Zamawiającego.
- 10.3. Oryginał faktury należy przysyłać na adres Zamawiającego:
43-600 Jaworzno, ul. Grunwaldzka 37.

11. Informacja dotycząca waluty, w jakiej będą prowadzone rozliczenia między zamawiającym a wykonawcą.

Rozliczenia między zamawiającym a wykonawcą będą dokonywane w walucie polskiej tj. w złotych polskich [zł].

12. Termin związania ofertą.

- 12.1. Wykonawca zostaje związany ofertą przez **60 dni** od daty upływu terminu składania ofert.
- 12.2. Bieg terminu związania ofertą rozpoczyna się wraz z upływem terminu składania ofert.
- 12.3. Bieg terminu związania ofertą zostaje zawieszony:
- w przypadku wszczęcia kontroli uprzedniej - do dnia ostatecznego rozpatrzenia zastrzeżeń (art.168 ust.4 ustawy)
 - w przypadku wniesienia protestu po upływie terminu składania ofert - do czasu ostatecznego rozstrzygnięcia protestu (art.181 ust.1 ustawy);

XII. WYNIKI POSTĘPOWANIA I WARUNKI ZAWARCIA UMOWY

- Niezwłocznie po wyborze najkorzystniejszej oferty zamawiający zawiadomi Wykonawców, którzy złożyli oferty, o:
 - wyborze najkorzystniejszej oferty, podając nazwę (firmę) i adres wykonawcy, którego ofertę wybrano oraz uzasadnienie jej wyboru, a także nazwy (firmy), siedziby i adresy wykonawców, którzy złożyli oferty wraz ze streszczeniem oceny i porównania złożonych ofert zawierającym punktację przyznaną ofertom w każdym kryterium oceny ofert i łączną punktację;
 - wykonawcach, których oferty zostały odrzucone, podając uzasadnienie faktyczne i prawne,
 - wykonawcach, którzy zostali wykluczeni z postępowania o udzielenie zamówienia, podając uzasadnienie faktyczne i prawne.
- Niezwłocznie po wyborze najkorzystniejszej oferty zamawiający zamieści informacje, o których mowa w punkcie 1a), również na stronie internetowej oraz w miejscu publicznie dostępnym w swojej siedzibie.
- Umowa zostanie zawarta z wykonawcą, który spełnia wszystkie przedstawione wymagania, a jego oferta została wybrana jako najkorzystniejsza, w oparciu o przejęte kryterium wyboru.
- Umowa zostanie zawarta w formie pisemnej w terminie nie krótszym niż 7 dni od dnia przekazania zawiadomienia o wyborze oferty.
- Zamawiający zawiadomi wykonawcę o miejscu i terminie zawarcia umowy.
- Niezwłocznie po zawarciu umowy zamawiający prześle ogłoszenie o udzieleniu zamówienia Urzędowi Oficjalnych Publikacji Wspólnot Europejskich.

7. W przypadku, jeżeli okaże się, że wykonawca, którego oferta została wybrana, przedstawił nieprawdziwe dane, lub nie wpłacił zabezpieczenia należytego wykonania umowy (jeżeli było wymagane), lub będzie uchylał się od zawarcia umowy, zamawiający wybierze tę spośród pozostałych ofert, która uzyskała najwyższą liczbę punktów.

XIII. WARUNKI UNIEWAŻNIENIA POSTĘPOWANIA

Zamawiający unieważni postępowanie, jeżeli zaistnieje jedna z okoliczności wskazanych przepisami art. 93 ust. 1 ustawy.

XIV. PROJEKT UMOWY

Integralną częścią niniejszej specyfikacji jest projekt umowy stanowiący załącznik nr 4 do SIWZ

XV. POUCZENIE O ŚRODKACH OCHRONY PRAWNEJ

1. Wykonawcom i innym osobom, których interes prawny doznał lub może doznać uszczerbku w wyniku naruszenia przez zamawiającego określonych w ustawie zasad udzielania zamówień, przysługują środki ochrony prawnej przewidziane przepisami ustawy Prawo zamówień publicznych (Dział VI ustawy).
2. Prawo do wniesienia protestu, terminy wnoszenia protestów, odrzucenie protestu oraz jego zawartość reguluje art. 180 ustawy.
3. Protest musi być uzasadniony i złożony na piśmie w siedzibie zamawiającego.
4. Protest powinien:
 - a) wskazywać oprotestowaną czynność lub zaniechanie zamawiającego;
 - b) określić żądanie protestującego;
 - c) zawierać zwięzłe przytoczenie zarzutów;
 - d) zwięzłe przytaczać okoliczności faktyczne uzasadniające wniesienie protestu;
 - e) wskazywać przepisy prawne, które zdaniem protestującego zostały naruszone przez zamawiającego, w tym w szczególności przepisy ustawy Prawo zamówień publicznych.
 - f) powiązanie powyższego z naruszeniem interesu prawnego protestującego.
5. Czynności postępowania protestacyjnego regulują zapisy art. 181 ustawy.
6. Rozstrzygnięcie protestów przez Zamawiającego odbywa się zgodnie z art. 183 ustawy.
7. Od rozstrzygnięcia protestu przysługuje odwołanie, zgodnie z art. 184 – 193 ustawy.
8. Odwołanie wnosi się do Prezesa Urzędu Zamówień Publicznych 00-582 Warszawa, Al. Szucha 2/4 w terminie 5 dni od dnia doręczenia rozstrzygnięcia protestu lub upływu terminu do rozstrzygnięcia protestu, jednocześnie przekazując kopię odwołania Zamawiającemu.

OPIS PRZEDMIOTU ZAMÓWIENIA**I. Przedmiot zamówienia.**

1. Najem na okres 48 – m-cy fabrycznie nowego kombajnu ścianowego z napędem elektrycznym wraz z wyposażeniem dodatkowym oraz zabezpieczeniem pełnej obsługi gwarancyjnej i serwisowej w całym okresie najmu do ścian w pokładzie 304/2 partia „Podłężę - N”.
 2. Wykonawca zobowiązany jest na własny koszt dostarczyć przedmiot zamówienia do Południowego Koncernu Węglowego S.A. Zakład Górniczy SOBIESKI.
- II. Warunki zamówienia: dobór kombajnu ścianowego dla ZG SOBIESKI (śc. 731; 732;733;734 w pokładzie jw.)

| | | |
|-----------|--|--|
| 1. | Parametry ściany | |
| 1.1. | Nr ściany | 731; 732; 733; 734 |
| 1.2. | Pokład | Pokład 304/2 partia „Podłężę N” |
| 1.3. | Występowanie zagrożenia metanowego | NIE |
| 1.4. | Występowanie zagrożenia wybuchu pyłu węglowego | TAK |
| 1.5. | Wysokość ścian (miąższość pokładu) | (1,6 – 2,4) m |
| 1.6. | Długości ścian | 220 m |
| 1.7. | Wybiegi ścian | 1160 m; 1225 m; 1220 m; 1210 m |
| 1.8. | Nachylenie podłużne | 2 ⁰ – 7 ⁰ |
| 1.9. | Nachylenie poprzeczne | 1 ⁰ – 3 ⁰ |
| 1.10. | Twardość węgla | max.30,0 MPa |
| 2. | Urządzenia współpracujące | |
| 2.1. | Typ obudowy | GLINIK 12/25 - POz |
| 2.2. | Typ przenośnika | JOY AFC z członami trasy 1500/E298/800 |
| 2.3. | Rodzaj stosowanej drabinki | Eicotrack o podziałce 126 |
| 3. | Wymagania dla kombajnu | Wymagania Zamawiającego |
| 3.1. | Przystosowany do dwukierunkowego urabiania i ładowania urobku | TAK |
| 3.2. | Wysokość urabiania | obejmuje zakres od 1,6m do 2,7m |
| 3.3. | Wysokość kombajnu na przenośniku JOY AFC z członami trasy 1500/E298/800 mierzona od spągu do poziomo położonych osłon. | max. 1450 mm |
| 3.4. | Prześwit pod kombajnem | min. 460 mm |
| 3.5. | Zagłębienie w spąg | min. 200 mm |
| 3.6. | Ściezka kombajnowa (odległość ostrogi od końca płatów organowych) | 300 ± 50 mm |
| 3.7. | Prędkość kombajnu | |
| 3.7.1. | Prędkość robocza | 0 – min. 8 m/min |
| 3.7.2. | Prędkość manewrowa | 0 – min.14 m/min |

| | | |
|---------|--|---|
| 3.8. | Siła uciągu kombajnu | dobrana przez producenta |
| 3.9. | Moc przekazywana na organ | (250 – 300) kW |
| 3.10. | Rodzaj napędu posuwu | Elektryczny silniki prądu przemiennego |
| 3.11. | Sterowanie silnikami posuwu | przełącznikiem częstotliwości zabudowanym w kombajnie |
| 3.12. | Zabezpieczenie napędu organów urabiających i posuwu wałkami bezpieczeństwa | TAK |
| 3.13. | Wyposażony w ładowarki dostosowane do organów globoidalnych | TAK |
| 3.14. | Konstrukcja ramion kombajnu winna umożliwiać pracę organów w układzie nadsiębiernym, podsiębiernym lub mieszanym | TAK |
| 3.15. | Organy urabiające konstrukcji globoidalnej | kompletne z nożami |
| 3.15.1. | Średnica organu z nożami | 1550 mm ± 50 mm |
| 3.15.2. | Zabiór | 800 mm |
| 3.15.3. | Rodzaj noży | styczno – obrotowe |
| 3.15.4. | Uchwyty nożowe | z tulejami stałymi |
| 3.15.5. | Rodzaj zraszania | inżektorowe przez uchwyt |
| 3.15.6. | Oświetlenie organów | TAK |
| 3.16. | Sterowanie kombajnem | |
| 3.16.1. | Lokalne | TAK |
| 3.16.2. | Zdalne radiowe | TAK |
| 3.16.3. | Automatyczna regulacja prędkości posuwu z maksymalnym wykorzystaniem mocy | TAK |
| 3.17. | Oslony górne podnoszone hydraulicznie sterowane z układu hydraulicznego kombajnu. Konstrukcja osłon musi zapewniać ich łatwy demontaż. | TAK |
| 3.18. | Prowadzenie kabla w układaku UKT 23Z, który dostarcza Wykonawca | TAK długość układaka UKT 23Z - 160 m |
| 3.19. | Parametry wody doprowadzonej do kombajnu | gwarantujące skuteczność chłodzenia i zraszania kombajnu |
| 3.19.1. | Ciśnienie wody przed dyszami zraszającymi w instalacji | min 2,0 MPa |
| 3.20. | Instalacja elektryczna | |
| 3.20.1. | Armatura zasilająca: - przewód górniczy zasilający kombajn, który dostarcza Wykonawca | TAK długość przewodu 550 m |
| 3.20.2. | Całkowita moc kombajnu | max. 700 kW |
| 3.20.3. | Napięcie zasilania | 1kV; 50 Hz |
| 3.20.4. | Sposób rozruchu silników organów urabiających kombajnu | Posobny |
| 3.20.5. | Diagnostyka | Możliwość diagnostyki i identyfikacji uszkodzeń, stanów awaryjnych i rejestracji parametrów pracy |
| 3.21. | Budowa | modułowa (bezsaniowa) |
| 3.22. | Ciężar niepodzielonego podzespołu kombajnu do transportu | max- 10 T |

| | | |
|---|--|---|
| 3.23 | Maksymalne wymiary gabarytowe transportowanych podzespołów | 3,0 x 1,2 x 3,0 (dł. x szer. x wys.) w m |
| 4. Wymagane dodatkowe wyposażenie kombajnu podlegające zwrotowi po zakończeniu najmu: | | |
| 4.1. | <u>Kompletna instalacja, zapewniająca zasilanie kombajnu w wodę, składająca się z następujących pozycji:</u> | |
| 4.1.1. | Zestaw pompowy wysokociśnieniowy z możliwością zabudowy na tunelu PZP (Glinik 800) i dostosowany do podwieszenia na torze kolejki KSP. | |
| 4.1.2. | Zbiornik wody wyposażony w czujniki poziomu i temperatury wody w zbiorniku, elektrozawory (4 szt.) ze spływów z chłodzenia silników urządzeń kompleksu ścianowego (PZP, PZS i kruszarki) – współpracujące z układami sterowania wymienionych urządzeń. Zbiornik ma być dostosowany do zabudowy na tunelu PZP (Glinik 800) i do podwieszenia na torze kolejki KSP. | |
| 4.1.3. | Przewód elektryczny górniczy zasilający pompę jw. o długości ok. 80 mb. | |
| 4.1.4. | Zespoły filtrów samoczyszczących sterowanych ręcznie o dokładności filtracji 100 µm na zasilaniu zbiornika oraz 20 µm na tłoczeniu pompy do zraszania. | |
| 4.1.5. | Wąż wodny zasilający kombajn min. 270 m. | |
| 4.1.6. | Armatura przyłączeniowa i pozostałe oweżowanie filtrów i zestawu pompowego. | |
| 4.2. | <u>Kompletna instalacja uzdatniania wody zasilającej kombajn poprzez dodatek substancji aktywnych (instalacja przygotowania wody do nawilżania pyłów z użyciem preparatu Zwikop - ZW10 lub równoważnego) składająca się z następujących pozycji:</u> | |
| 4.2.1. | Pompa zmiennej wydajności z możliwością regulacji od 0 – 100 litrów na godzinę, o ciśnieniu min 4,0 MPa. | |
| 4.2.2. | Silnik elektryczny na napięciu 500V. | |
| 4.2.3. | Kompletny układ zasilająco – sterowniczy. | |
| 4.2.4. | Urządzenia inercyjno – sedymentacyjne 1,6 MPa – 2 kpl. | |
| 4.2.5. | Przewód elektryczny górniczy zasilający pompę jw. o długości ok. 80 mb. | |
| 4.2.6. | Przewód ssący i tłoczny, zawór zwrotny. Praca instalacji uzdatniania wody powinna być zintegrowana z systemem zraszania i pracy kombajnu. | |
| 4.3. | <u>Depozyt części zamiennych zawierający minimum:</u> | |
| 4.3.1. | Siłownik układu podnoszenia ramion – 1szt. | |
| 4.3.2. | Rezerwowy sterownik radiowy z bateriami zasilającymi – 1szt. | |
| 4.3.3. | Elementy jezdne (płozy ociosowe, prowadniki, koła trakowe, podchwyty) – 1 kpl. | |
| 4.3.4. | Elementy napędu ładowarek – 1 kpl. Uwaga: Części te powinny być uzupełniane do 24 godzin od momentu zgłoszenia ich wykorzystania przez ZG Sobieski. | |
| 5. <u>Kombajn zostanie dostarczony wraz z częściami, narzędziami i przyrządami, które nie podlegają zwrotowi po zakończeniu najmu:</u> | | |
| 5.1. | Wkład filtra olejowego i wodnego – 2 kpl. | |
| 5.2. | Skrętne wałki bezpieczeństwa – 2 kpl. | |
| 5.3. | Narzędzia i przyrządy specjalistyczne niezbędne do montażu, wymiany podzespołów i demontażu kombajnu. | |
| 5.4. | Pompka konstrukcji metalowej do napełniania olejem podzespołów kombajnu – 2szt. | |
| 5.5. | Smarownica przystosowana do smarowania zespołów – 2 szt. | |

IV. Dostarczone elementy kombajnu muszą być zabezpieczone trwałą farbą antykorozyjną dobraną przez producenta przy następującym składzie chemicznym wód dołowych:

| | | |
|-------------------|---------------------|--------|
| CHLORKI | mg/dcm ³ | 138,51 |
| SIARCZANY | mg/dcm ³ | 310,0 |
| WAPŃ | mg/dcm ³ | 120,47 |
| MAGNEZ | mg/dcm ³ | 102,78 |
| SUCHA POZOSTAŁOŚĆ | mg/dcm ³ | 1306,0 |
| TWARDOŚĆ OGÓLNA | n ^o | 40,56 |

V. Gwarancja i serwis kombajnu.

1. Wymagana jest gwarancja w pełnym zakresie na cały okres najmu kombajnu wraz z organami oraz wyposażeniem dodatkowym.
2. Wymagany jest 24 godzinny pełny zakres usług serwisowych łącznie z zapewnieniem pełnego asortymentu części zamiennych.
3. Działania zmierzające do usunięcia wad przedmiotu dostawy w okresie gwarancji muszą być podjęte w ciągu 8 godzin od telefonicznego zgłoszenia potwierdzonego faxem.
4. Wykonawca zapewni wykonanie napraw gwarancyjnych w miejscu pracy kombajnu. Jeżeli naprawa nie będzie możliwa, Wykonawca dostarczy podzespół do podmiany, wymieni go na własny koszt i odpowiedzialność.

VI. Wymagania stawiane osobom, które będą wykonywać czynności gwarancyjne i serwisowe.

Osoby, które będą wykonywać czynności gwarancyjne i serwisowe muszą posiadać stosowne uprawnienia do pracy w warunkach podziemnego zakładu górniczego wydobywającego węgiel kamienny tj. muszą być zapoznani z obowiązkami wynikającymi z art. 77 oraz odpowiadających ustaleniom art. 74 ustawy Prawo geologiczne i górnicze (Dz. U. nr 27 z 01.03.94 r. z późn. zm.), posiadać odpowiednie do zakresu prac doświadczenie i kwalifikacje, aktualne badania okresowe, aktualne szkolenia BHP, przeszkolenie z zakresu użytkowania pochłaniaczy i aparatów uciezkowych oraz wymagane ubezpieczenia a wraz z dostawą Wykonawca dostarczy wymagane dokumenty potwierdzające uprawnienia.

VII. Termin realizacji dostawy.

1. Określa się przewidywany termin zakończenia dostawy na dzień 31.03.2008 r.
2. Termin rozpoczęcia najmu kombajnu będzie liczony od dnia odbioru technicznego w miejscu pracy pod ziemią u Zamawiającego, co zostanie potwierdzone stosownym protokołem podpisanym przez przedstawicieli obu Stron umowy.

Odbiór techniczny nie może nastąpić później niż 14 dni od terminu zakończenia dostawy.

VIII. Wraz z przedmiotem zamówienia Wykonawca dostarczy:

1. Deklarację zgodności WE.
2. Świadectwa jakości wyrobu.
3. Instrukcje (w rozumieniu dyrektywy 98/37/EWG i 94/09/EWG) – 3 egzemplarze + 1 egzemplarz w formie elektronicznej.
4. Komplet dokumentów uprawniających Zamawiającego do stosowania kombajnu ścianowego w podziemnych zakładach wydobywających węgiel kamienny, w wyrobiskach zaliczonych do klasy „A” zagrożenia wybuchem pyłu węglowego. Dokumenty, o których mowa, będą zgodne ze stanem prawnym na dzień dostawy.
5. Katalog części zamiennych.

IX. Inne wymagania

1. Dostarczony w ramach umowy kombajn winien współpracować z przenośnikiem JOY AFC i obudową zmechanizowaną Glinik 12/25 POz.
2. Wykonawca, z którym zostanie zawarta umowa, dokona przed dostarczeniem przedmiotu umowy, na swoim terenie prezentacji i prób ruchowych przedmiotu zamówienia w obecności przedstawicieli Zamawiającego.
3. Próby ruchowe u Wykonawcy winny być potwierdzone obustronnie podpisanym protokołem z ich przeprowadzenia.
4. Wykonawca przeszkoli 20 pracowników Zamawiającego w zakresie obsługi, konserwacji i kontroli przedmiotu zamówienia w terminie uzgodnionym obustronnie.
5. Wykonawca zapewni nadzór nad montażem przedmiotu dostawy u Zamawiającego w miejscu pracy pod ziemią w zakładach górniczych Południowego Koncernu Węglowego S.A. na każdej zmianie roboczej w czasie montażu w terminie obustronnie uzgodnionym.

Wykaz spełnienia istotnych dla Zamawiającego wymagań i parametrów technicznych

Typ kombajnu.....

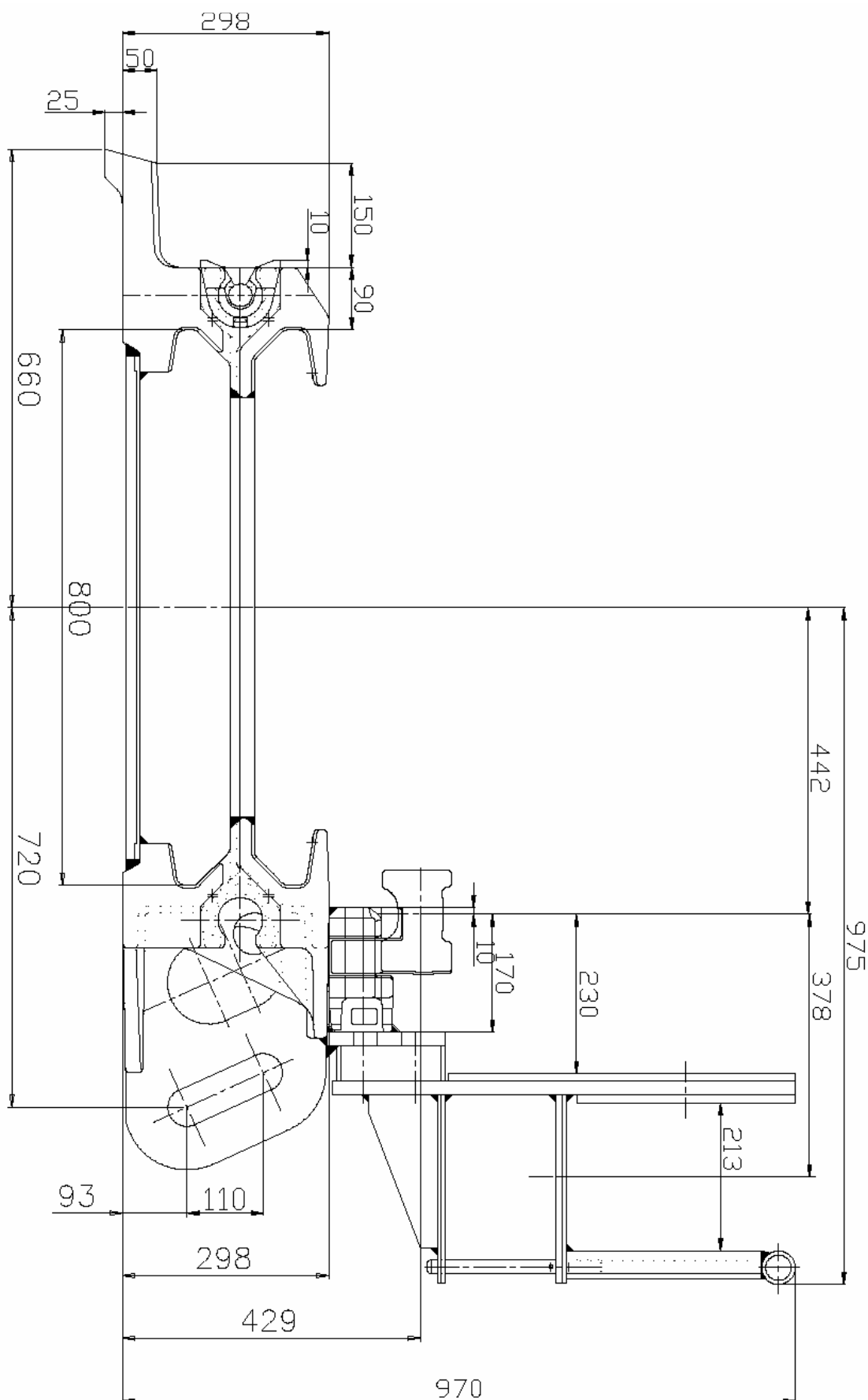
Producent.....

| l.p. | Opis wymagania / parametru | Wartość wymagana przez Zamawiającego | Sposób opisu parametru przez Wykonawcę | Wartość oferowana przez Wykonawcę lub potwierdzenie spełnienia wymagań |
|------|--|--|--|--|
| 1. | Przystosowany do dwukierunkowego urabiania i ładowania urobku | TAK | TAK/NIE | |
| 2. | Kombajn zapewnia wysokość urabiania w zakresie | od 1,6 m do 2,7 m | Podać zakres | |
| 3. | Wysokość kombajnu na przenośniku JOY AFC z członami trasy 1500/E298/800 mierzona od spągu do poziomo położonych osłon. | max 1450 mm | Podać wysokość | |
| 4. | Prześwit pod kombajnem | min. 460 mm | Podać prześwit | |
| 5. | Zagłębienie w spąg | min 200 mm | Podać wartość | |
| 6. | Ścieżka kombajnowa (odległość ostrogi od końca płatów organowych) | 300 ± 50 mm | Podać wartość | |
| 7. | Prędkość robocza kombajnu | 0 – min. 8 m/min | Podać prędkość | |
| 8. | Prędkość manewrowa | 0 – min.14 m/min | Podać prędkość | |
| 9. | Siła uciągu kombajnu | dobrana przez producenta | Podać siłę | |
| 10. | Moc przekazywana na organ | (250-300) kW | Podać moc | |
| 11. | Rodzaj napędu posuwu | elektryczny silniki prądu przemiennego | TAK/NIE | |
| 12. | Sterowanie silnikami posuwu | przebiegiem częstotliwości zabudowanym w kombajnie | TAK/NIE | |
| 13. | Zabezpieczenie napędu organów urabiających i posuwu wałkami bezpieczeństwa | TAK | TAK/NIE | |
| 14. | Wyposażony w ładowarki dostosowane do organów globoidalnych | TAK | TAK/NIE | |
| 15. | Konstrukcja ramion kombajnu winna umożliwić pracę organów w układzie nadsiębiernym, podsiebiernym lub mieszanym | TAK | TAK/NIE | |
| 16. | Organy urabiające konstrukcji globoidalnej | kompletne z nożami | TAK/NIE | |
| 17. | Średnica organu z nożami | 1550 mm ± 50 mm | Podać średnicę | |

| | | | | |
|-----|---|---|----------------------|--|
| 18. | Zabiór | 800 mm | TAK/NIE | |
| 19. | Rodzaj noży | styczno – obrotowe | Podać typ i ilość | |
| 20. | Uchwyty nożowe | z tulejami stałymi | Podać typ | |
| 21. | Rodzaj zraszania | inżektorowe przez uchwyt | TAK/NIE | |
| 22. | Oświetlenie organów | TAK | TAK/NIE | |
| 23. | Sterowanie kombajnem lokalne | TAK | TAK/NIE | |
| 24. | Sterowanie zdalne radiowe | TAK | TAK/NIE Podać typ | |
| 25. | Automatyczna regulacja prędkości posuwu z maksymalnym wykorzystaniem mocy | TAK | TAK/NIE | |
| 26. | Osłony górne podnoszone hydraulicznie sterowane z układu hydraulicznego. kombajnu. Konstrukcja osłon musi zapewniać ich łatwy demontaż. | TAK | TAK/NIE | |
| 27. | Prowadzenie kabla w układaku UKT 23Z, który dostarcza Wykonawca | TAK długość układaka UKT 23Z - 160 m | TAK/NIE | |
| 28. | Parametry wody doprowadzonej do kombajnu | gwarantujące skuteczność chłodzenia i zraszania kombajnu | Podać ciśnienie | |
| 29. | Ciśnienie wody przed dyszami zraszającymi w instalacji | min 2,0 MPa | Podać ciśnienie | |
| 30. | Armatura zasilająca przewód górniczy zasilający kombajn, który dostarcza Wykonawca | TAK długość przewodu 550 m | TAK/NIE Podać typ | |
| 31. | Całkowita moc kombajnu | max. 700 kW | Podać moc | |
| 32. | Napięcie zasilania | 1kV; 50Hz | TAK/NIE | |
| 33. | Sposób rozruchu silników organów urabiających kombajnu | posobny | TAK/NIE | |
| 34. | Diagnostyka | Możliwość diagnostyki i identyfikacji uszkodzeń, stanów awaryjnych i rejestracji parametrów pracy | TAK/NIE | |
| 35. | Budowa | modułowa (bezsaniowa) | TAK/NIE | |
| 36. | Ciężar niepodzielnego podzespołu kombajnu do transportu | max- 10 T | Podać masę | |
| 37. | Maksymalne wymiary gabarytowe transportowanych podzespołów | 3,0 x 1,2 x 3,0 (dł. x szer. x wys.) w m. | Podać wymiary | |
| 38a | Dodatkowe wyposażenie kombajnu podlegające zwrotowi po zakończeniu najmu: | Dodatkowe wyposażenie podlegające zwrotowi po zakończeniu najmu (zgodnie z pkt II. 4.1. i 4.2. załącznika nr 1 do SIWZ) | TAK/NIE | |

| | | | | |
|-----|---|---|---------|--|
| 38b | Depozyt części zamiennych | Depozyt części zamiennych (zgodnie z pkt II. 4.3 załącznika nr 1 do SIWZ) | Tak/Nie | |
| 39 | Części, narzędzia i przyrządy, które nie podlegają zwrotowi po zakończeniu najmu: | Części, narzędzia i przyrządy (zgodnie z pkt II. 5 załącznika nr 1 do SIWZ) | Tak/Nie | |
| 40 | Dostarczone elementy kombajnu będą zabezpieczone trwałą farbą antykorozyjną. (wg warunków technicznych producenta) | TAK | Tak/Nie | |
| 41 | Osoby, które będą wykonywać czynności gwarancyjne i serwisowe posiadają stosowne uprawnienia do pracy w warunkach podziemnego zakładu górniczego wydobywającego węgiel kamienny zgodnie z pkt. VI załącznika nr 1 do SIWZ | TAK | Tak/Nie | |

.....
podpisy osób uprawnionych do reprezentowania Wykonawcy



Zakładnik nr 1b

FORMULARZ OFERTOWY

.....
(pieczęć firmowa wykonawcy)

....., dnia
(miejsowość)

Oficjalna, pełna nazwa wykonawcy:

.....

Dokładny adres pocztowy wykonawcy:

.....

Pozostałe informacje o wykonawcy (lub uczestnikach konsorcjum):

NIP REGON

Nr konta bankowego.....

telefon fax

e-mail

Adres internetowy (URL)

Za prawidłową realizację umowy odpowiedzialni będą ze strony **Wykonawcy**:

..... tel..... (w nawiązaniu do § 7 ust. 3 projektu umowy)

Wszystkie wady i awarie, jakie wynikną w czasie eksploatacji kombajnu będą zgłaszane do serwisu **Wykonawcy** telefonicznie oraz faksem na niżej podane numery (w nawiązaniu do § 8 ust 15 projektu umowy):

serwis elektryczny we wszystkie dni:.....

serwis mechaniczny we wszystkie dni:

– fax:

**Zamawiający: Południowy Koncern Węglowy S.A.
43-600 Jaworzno, ul. Grunwaldzka 37**

OFERTA

Niniejszym składamy ofertę do postępowania o udzielenie zamówienia publicznego w trybie przetargu nieograniczonego (Sprawa nr 29/2007/EZP/MZ) na:

„Najem fabrycznie nowego kombajnu ścianowego wraz z obsługą serwisową gwarancyjną w całym okresie najmu dla potrzeb ZG SOBIESKI”

I. CENA OFERTY

| Wyszczególnienie | Oferowany typ kombajnu (oznaczenie techniczne obowiązujące u Wykonawcy) | Szacunkowa ilość dób najmu | Cena jedn. netto najmu w zł/dobę | Cena netto [zł] (ilość*cena jedn. netto najmu) | Stawka VAT (zastosowana do obliczenia ceny brutto) [%] | Cena brutto [zł] (Cena netto + VAT) |
|----------------------------|---|----------------------------|----------------------------------|--|--|-------------------------------------|
| 1 | 2 | 3 | 4 | 5 (3*4) | 6 | 7 (5+VAT) |
| Kombajn ścianowy kompletny | | 1461 | | | ... | |

Łączna cena brutto oferty słownie złotych:

Uwaga:

- W cenie oferty Wykonawca uwzględnił wszystkie koszty związane z realizacją przedmiotu zamówienia, łącznie z kosztami dostawy przedmiotu zamówienia do magazynów Zamawiającego w Jaworznie.
- Podana ilość dób jest wielkością szacunkową, która może ulec zmianie bez wpływu na ceny jednostkowe oraz pozostałe warunki realizacji zamówienia.

II. TERMIN REALIZACJI ZAMÓWIENIA:

Okres najmu wynosi 48 miesięcy od daty odbioru technicznego w miejscu pracy pod ziemią u Zamawiającego.

Przewidywany termin zakończenia dostawy: **31.03.2008 r.** Termin rozpoczęcia najmu kombajnu będzie liczony od dnia odbioru technicznego w miejscu pracy pod ziemią u Zamawiającego, co zostanie potwierdzone stosownym protokołem podpisanym przez przedstawicieli obu Stron umowy. Odbiór techniczny nie może nastąpić później niż 14 dni od terminu zakończenia dostawy.

III. OKRES GWARANCJI:

Oferujemy gwarancję w pełnym zakresie na cały okres najmu kombajnu wraz z organami oraz wyposażeniem dodatkowym

IV. WARUNKI PŁATNOŚCI:

- Rozliczenia z tytułu najmu odbywać się będą za okresy miesięczne. Termin płatności faktury z tytułu realizacji umowy wynosi 60 dni licząc od końca miesiąca, w którym wykonano najem na podstawie prawidłowo wystawionej faktury VAT, przy czym faktura będzie wystawiona nie wcześniej niż 30 dni przed upływem terminu płatności..
- Za datę zapłaty uznaje się dzień obciążenia rachunku bankowego Zamawiającego.

V. OŚWIADCZENIA WYKONAWCY:

1. Oświadczamy, że zawarty w specyfikacji istotnych warunków zamówienia projekt umowy został przez nas zaakceptowany i zobowiązujemy się w przypadku wyboru naszej oferty do zawarcia umowy na wyżej wymienionych warunkach w miejscu i terminie wyznaczonym przez Zamawiającego.
2. Oświadczamy, że posiadamy wszelkie informacje potrzebne dla zrealizowania przedmiotu zamówienia.

3. Oświadczamy, że uważamy się za związanych niniejszą ofertą na czas wskazany w specyfikacji istotnych warunków zamówienia.
4. Oświadczamy, że zamówienie będziemy realizować samodzielnie, tj. bez udziału podwykonawców.
5. Oświadczamy, że wadium w kwociezł zostało wniesione w dniu w formie
6. Oświadczamy, że oferta **nie zawiera** informacji stanowiących tajemnicę przedsiębiorstwa w rozumieniu przepisów o zwalczaniu nieuczciwej konkurencji./*

Oświadczamy, że oferta **zawiera** informacje stanowiące tajemnicę przedsiębiorstwa w rozumieniu przepisów o zwalczaniu nieuczciwej konkurencji. /*

Informacje poufne zawarte są w następujących dokumentach wydzielonych z oferty do koperty wewnętrznej:/*

***/ niepotrzebne skreślić**

7. Wartość netto kombajnu Wykonawca określa na kwotęzł
(słownie złotych:.....)
8. Oświadczamy, że:
 - a) wraz z dostawą przedmiotu zamówienia dostarczymy Zamawiającemu deklarację zgodności WE wymaganą ustawą z dnia 30 sierpnia 2002 r. o systemie oceny zgodności (tekst jednolity: Dz. U. z 2004 r., Nr 204, poz. 2087 z późn. zm.).
 - b) dostarczymy przedmiot zamówienia fabrycznie nowy, wraz z wymaganą dokumentacją (pkt. VIII załącznika nr 1 do SIWZ), spełniający wymagania gwarancji i serwisu (pkt. V załącznika nr 1 do SIWZ) oraz spełniający inne wymagania (pkt. IX załącznika nr 1 do SIWZ).

.....
(podpisy osób uprawnionych do reprezentowania wykonawcy)

(wzór).....
(nazwa i adres Wykonawcy)....., dnia.....
(miejsowość)**WYKAZ DOSTAW**

w sprawie: spełnienia warunków udziału w postępowaniu o udzielenie zamówienia publicznego w trybie przetargu nieograniczonego na „Najem fabrycznie nowego kombajnu ścianowego wraz z obsługą serwisową gwarancyjną w całym okresie najmu dla potrzeb ZG SOBIESKI” - sprawa nr 29/2007/EZP/MZ

| Lp. | Przedmiot zamówienia | Wartość brutto zamówienia [zł] | Termin realizacji [od dzień/miesiąc/rok do dzień/miesiąc/rok] | Odbiorca [pełna nazwa i adres zamawiającego będącego stroną umowy] | Nr załącznika* do wykazu dostaw w postaci dokumentu potwierdzającego należyte wykonanie zamówienia [np. .referencje] |
|------------|-----------------------------|---------------------------------------|--|---|---|
| 1 | 2 | 3 | 4 | 5 | |
| | | | | | |

* - dla każdej pozycji Wykazu dostaw należy przedłożyć dokument potwierdzający należyte wykonanie zamówienia, który został wystawiony przez osoby uprawnione do reprezentowania Odbiorcy.

.....
(podpisy osób uprawnionych do reprezentowania wykonawcy)

(projekt)

**UMOWA NAJMU
I OBSŁUGI SERWISOWEJ GWARANCYJNEJ**

zawarta w dniu r. , w Jaworznie pomiędzy:

Południowym Koncernem Węglowym S.A. z siedzibą w Jaworznie,
43-600 Jaworzno, ul. Grunwaldzka 37, NIP: 6321880539, REGON 240033634
nr KRS 0000228587 – Sąd Rejonowy w Katowicach, Wydział VIII Gospodarczy KRS,
kapitał zakładowy: 352.040.780,00 zł, kapitał wpłacony: 352.040.780,00 zł,
zwanym dalej „Zamawiającym” i reprezentowanym przez:

1.....

2.....

a firmą:

nazwa:.....

adres:.....

NIP..... REGON.....

nr KRS Sąd

kapitał zakładowy:

zwaną w treści Umowy **Wykonawcą**, reprezentowaną przez:

1.

2.....

Umowa została zawarta na podstawie:

1. Specyfikacji Istotnych Warunków Zamówienia do postępowania o udzielenie zamówienia publicznego w trybie przetargu nieograniczonego na „Najem fabrycznie nowego kombajnu ścianowego wraz z obsługą serwisową gwarancyjną w całym okresie najmu dla potrzeb Zakładu Górniczego SOBIESKI” sprawa nr 29/2007/EZP/MZ
2. Oferty **Wykonawcy** z dnia
3. Uchwały Zarządu Zamawiającego. Nr z dnia

§ 1.

Przedmiot umowy

Przedmiotem umowy jest najem fabrycznie nowego kombajnu ścianowego wraz z wyposażeniem dodatkowym, zgodnie ze szczegółową specyfikacją przedstawioną w zał. nr 1 do umowy, zwanego dalej kombajnem, wraz z obsługą serwisową gwarancyjną w całym okresie najmu dla potrzeb Zamawiającego-Zakład Górniczy SOBIESKI, na okres 48 miesięcy.

§ 2.

Dostawa

1. Wykonawca zobowiązuje się dostarczyć własnym transportem, na własny koszt i ryzyko kombajn do ZG SOBIESKI w terminie do dnia 31.03.2008 r.
2. Zamawiający zastrzega sobie prawo przesunięcia terminu dostawy kombajnu z dwumiesięcznym wcześniejszym powiadomieniem. Przesunięcie, o którym mowa nie może przekroczyć okresu jednego miesiąca.

3. O przygotowaniu kombajnu do przekazania Wykonawca zobowiązuje się zawiadomić Zamawiającego z trzydniowym wyprzedzeniem.
4. Kombajn zostanie przekazany Zamawiającemu w opakowaniu zwyczajowo przyjętym dla danego rodzaju towaru i sposobu przewozu oraz winien być oznakowany w sposób umożliwiający łatwą jego identyfikację.
5. Kombajn dostarczony w konfiguracji ustalonej przez Zamawiającego posiadać będzie:
 - punkty mocowania do transportu (uchwyty lub otwory technologiczne) na wyposażeniu każdego podzespołu o masie powyżej 40 kg;
 - oleje i smary niezbędne do uruchomienia kombajnu i przeprowadzenia prób po zmontowaniu;
 - zabezpieczenie antykorozyjne.
6. W terminie nie dłuższym niż 3 dni od dnia dostarczenia ostatniego elementu zostanie sporządzony protokół kompletności dostawy kombajnu, podpisany przez przedstawicieli Wykonawcy i Zamawiającego odpowiedzialnych za nadzór i realizację umowy.
7. W przypadku stwierdzenia braków ilościowych w dostawie, Zamawiający zgłosi Wykonawcy pisemnie lub faksem reklamację. Brakujący towar Wykonawca zobowiązany jest uzupełnić na swój koszt niezwłocznie, nie później jednak niż w ciągu 5 dni od daty otrzymania reklamacji. Uzupełnienie towaru nie wyłącza uprawnienia Zamawiającego do naliczenia kary umownej za zwłokę w dostawie.
8. W przypadku stwierdzenia w toku odbioru wad jakościowych kombajnu Zamawiający dokona pisemnej reklamacji, która winna zostać rozpatrzona przez Wykonawcę nie później niż w ciągu 3 dni roboczych od daty jej doręczenia. Wykonawca zobowiązany jest niezwłocznie, nie później jednak niż w terminie 7 dni od daty zgłoszenia reklamacji usunąć wadę lub dostarczyć Zamawiającemu na swój koszt i zamontować w kombajnie podzespół lub części wolne od wad, oraz odebrać od Zamawiającego podzespoły lub części wadliwe.
9. Termin rozpoczęcia najmu kombajnu będzie liczony od dnia odbioru technicznego w miejscu pracy pod ziemią u Zamawiającego, co zostanie potwierdzone stosownym protokołem podpisanym przez przedstawicieli obu stron. Nie przeprowadzenie z winy Zamawiającego odbioru technicznego kombajnu pod ziemią w terminie 14 dni od daty zakończenia dostawy będzie równoznaczne z rozpoczęciem okresu najmu od następnego dnia po upływie tego terminu.

§ 3.

Zasady rozliczeń

1. Zamawiający będzie płacić Wykonawcy za najem kombajnu stałą w okresie obowiązywania umowy cenę jednostkową netto najmu w wysokości **zł/dobę** (słownie zł:
2. Do ceny określonej w § 3 pkt 1 zostanie doliczony podatek VAT w wysokości %.
3. Cena określona w § 3 pkt 1 zawiera wszystkie koszty związane z dostawą, rozładunkiem i załadunkiem kombajnu do Zamawiającego oraz zwrotem do Wykonawcy.
4. Koszty części zamiennych wymienionych w ramach usług serwisowych gwarancyjnych wraz z kosztami transportu do i od Zamawiającego oraz robociznami pracowników serwisu, ponosi Wykonawca. W przypadku nieuzasadnionych roszczeń gwarancyjnych, naprawy i wymiany odbywać się będą na koszt Zamawiającego, zgodnie z odrębnie zawartą umową serwisową.
5. Strony ustalają, że łączna wartość najmu na podstawie niniejszej umowy nie może przekroczyć kwoty **brutto** **zł** (słownie złotych:), czyli kwoty **netto** **zł** (słownie złotych:) powiększonej o podatek VAT w wysokości %.

§ 4.

Fakturowanie usług najmu

1. Zamawiający płacić będzie Wykonawcy w okresach miesięcznych cenę określoną w §3 pkt 1 i 2. w terminie 60 dni licząc od końca miesiąca, w którym wykonano najem, przy czym faktura VAT za najem będzie wystawiona nie wcześniej niż 30 dni przed upływem terminu płatności.
2. Faktury należy wystawiać i dostarczać do Zamawiającego na adres: Południowy Koncern Węglowy S.A. 43-600 Jaworzno ul. Grunwaldzka 37 zaznaczając w treści faktury, iż dotyczy ona ZG SOBIESKI w Jaworznie.

3. Faktura wystawiona przez Wykonawcę na podstawie niniejszej umowy musi zawierać numer, pod którym umowa została wpisana do rejestru umów Zamawiającego.
4. Bez zgody Zamawiającego wyrażonej na piśmie, nie można przenieść na osoby trzecie wierzytelności wynikających z niniejszej umowy.
5. Za datę zapłaty faktury uznaje się dzień obciążenia rachunku bankowego Zamawiającego.
6. Zamawiający upoważnia Wykonawcę do wystawienia faktury VAT na najem kombajnu, bez konieczności potwierdzenia odbioru faktury podpisem.
7. Strony oświadczają, że są podatnikami podatku VAT.

§ 5. Obowiązki Wykonawcy

1. Oddanie Zamawiającemu do używania, na okres obowiązywania umowy (zgodny z § 1), kombajnu będącego przedmiotem najmu.
2. Dostarczenie Zamawiającemu na 30 dni przed planowaną dostawą kombajnu instrukcji zawierających informacje o warunkach oddania do eksploatacji, użytkowania, przemieszczania z podaniem masy elementów transportowanych osobno, montażu kombajnu oraz wykaz stosowanych olei i smarów -3 egzemplarze + 1 egzemplarz w formie elektronicznej.
3. Dostarczenie Zamawiającemu wraz z kombajnem:
 - a) deklaracji zgodności WE,
 - b) świadectw jakości wyrobu,
 - c) pozostałych instrukcji (w rozumieniu dyrektywy 98/37/EWG i 94/09/EWG nie objętych dostawą w pkt.2) -3 egzemplarze + 1 egzemplarz w formie elektronicznej,
 - d) kompletu dokumentów uprawniających Zamawiającego do stosowania kombajnu ścianowego w podziemnych zakładach wydobywających węgiel kamienny, w wyrobiskach zaliczonych do klasy „A” zagrożenia wybuchem pyłu węglowego. Dokumenty, o których mowa, będą zgodne ze stanem prawnym na dzień dostawy,
 - e) katalogu części zamiennych -3 egzemplarze + 1 egzemplarz w formie elektronicznej.
4. Sporządzanie notatek służbowych pokontrolnych, co do stanu technicznego kombajnu i warunków jego eksploatacji, z których jeden egzemplarz zostaje u Zamawiającego.
5. Zabezpieczenie kombajnu w podzespoły i części zamienne niezbędne do usunięcia powstałych awarii.
6. Przyjazd i zgłoszenie ekipy serwisu do Dyspozytora Zamawiającego lub osoby określonej w wezwaniu w czasie możliwie najkrótszym jednak nie dłuższym niż 8 godzin od zgłoszenia awarii telefonicznie. Zgłoszenie awarii telefonicznie wymaga potwierdzenia pisemnego ze strony Zamawiającego.
7. Zapewnienie, w ramach niniejszej umowy, nadzoru nad montażem kombajnu w miejscu pracy pod ziemią na każdej zmianie roboczej w uzgodnionym uprzednio terminie.
8. Przeszkolenie w ramach niniejszej umowy, 20 pracowników Zamawiającego w zakresie obsługi, konserwacji i kontroli przedmiotu najmu w terminie obustronnie uzgodnionym. Maksymalna liczba osób szkolonych wynosi 7 osób na jeden dzień.
9. W ramach niniejszej umowy Wykonawca dostosuje kombajn do nowego przenośnika ścianowego o szerokości wewnętrznej rynny około 800 mm., który przewidziany jest do zakupu do ściany 732.
10. Przeprowadzenie w ramach gwarancji po eksploatacji dwóch ścian (731 i 732) na własny koszt remontu kombajnu w czasie jego przebrojenia do ściany 733. Czas przeprowadzenia remontu, od chwili przekazania do chwili zwrotu po przeprowadzonym remoncie, nie może być dłuższy niż 6 tygodni.

§ 6. Obowiązki Zamawiającego

1. Eksploatacja kombajnu zgodnie z jego przeznaczeniem oraz:
 - wymaganymi instrukcjami,
 - zasadami racjonalnej techniki i bezpieczeństwa.
2. Wykonywanie na własny koszt czynności przeglądowych i konserwacyjnych kombajnu, wynikających z instrukcji obsługi i konserwacji.

3. Na wniosek Wykonawcy prowadzenie karty maszyny wg wzoru dostarczonego przez Wykonawcę, odnotowywanie w tej karcie wymian zespołów i podzespołów, części zamiennych oraz dokonywanie zapisów dat przeglądów, konserwacji, remontów bieżących, awarii oraz efektywnego czasu pracy przedmiotu najmu.
4. Zwrócenie Wykonawcy, po upływie okresu najmu, kompletnego kombajnu, odpowiednio oczyszczonego, bez olejów i smarów, w stanie nie pogorszonego ponad normalne zużycie.
5. Umożliwienie pracownikom Wykonawcy dokonywania doraźnych kontroli stanu technicznego kombajnu.
6. W celu należytego wykonywania obowiązku współdziałania wynikającego z przepisu art. 354 § 1 Kodeksu Cywilnego, Zamawiający (w czasie wykonywania przez Wykonawcę robót na rzecz Zamawiającego) zapewni Wykonawcy korzystanie z wewnętrznej łączności telefonicznej, sprzętu ochrony osobistej i łaźni górniczej oraz pozostałą obsługę ze strony odpowiednich służb Zamawiającego niezbędną do realizacji umowy.
7. Zamawiający ponosi całkowitą odpowiedzialność za kombajn od chwili jego dostarczenia, do czasu jego zwrotu Wykonawcy. Wartość netto kombajnu Wykonawca określa na kwotę zł.
8. W przypadku zniszczenia lub utraty kombajnu w wyniku wypadku losowego Zamawiający zobowiązany jest do zapłaty Wykonawcy odszkodowania w wysokości wartości kombajnu przedstawionej w § 6 pkt 7. pomniejszonej o kwotę odpisów amortyzacyjnych.
9. Dopuszcza się uzgodnienie wysokości odszkodowania w drodze negocjacji.

§ 7.

Realizacja umowy

1. Bez zgody Wykonawcy, Zamawiający nie może:
 - a) wykonywać pracy wynajmowanym kombajnem u innych użytkowników,
 - b) podnajmować przedmiotowego kombajnu,
 - c) dokonywać jakichkolwiek zmian konstrukcyjnych w wynajmowanym kombajnie,
 - d) zlecać stronom trzecim wykonywania napraw i remontów wynajmowanego kombajnu.
2. Zmiana lokalizacji kombajnu w ramach zakładu Zamawiającego wymaga powiadomienia Wykonawcy.
3. Za prawidłową realizację umowy odpowiedzialni są:
 - ze strony **Zamawiającego**: tel.
 - ze strony **Wykonawcy**: tel.

§ 8.

Gwarancja i serwis

1. Wykonawca udziela Zamawiającemu na kombajn gwarancji na cały okres obowiązywania niniejszej umowy.
2. Okres gwarancji będzie liczony od daty odbioru technicznego kombajnu w ścianie zgodnie z § 2 pkt 9 co zostanie potwierdzone stosownym protokołem podpisanym przez przedstawicieli obu stron.
3. Wykonawca gwarantuje, że kombajn zostanie wykonany zgodnie z najwyższymi standardami obowiązującymi w przemyśle i przystosowany będzie do warunków górniczo – geologicznych określonych w SIWZ oraz do współpracy z pozostałymi urządzeniami kompleksu ścianowego, spełniając przy tym aktualnie obowiązujące przepisy.
4. Gwarancja obejmuje jedynie wady powstałe z powodu wady materiału lub wadliwego wykonania, o ile wystąpią one w podanym w pkt 1. okresie i zostaną udokumentowane. Wykonawca nie ponosi odpowiedzialności za wady i usterki spowodowane zaniedbaniem lub nieprzestrzeganiem zaleceń dotyczących przechowywania i transportu kombajnu do miejsca zabudowy oraz dostarczonych z kombajnem instrukcji. Dotyczy to również stosowania olejów, filtrów oraz innych materiałów eksploatacyjnych i części nie uzgodnionych z Wykonawcą.
5. Gwarancja określona w pkt 1. obowiązuje wyłącznie, gdy:
 - a. kombajn jest eksploatowany zgodnie z instrukcją producenta;
 - b. używane są wyłącznie oryginalne części zamienne Wykonawcy lub części zamienne zatwierdzone przez Wykonawcę.
6. Wyłączenia z gwarancji:
 - a. uszkodzenia powstałe wskutek wykorzystywania kombajnu niezgodnie z jego przeznaczeniem;

- b. uszkodzenia powstałe w wyniku nieprzestrzegania harmonogramu czynności konserwacyjnych zawartego w instrukcjach, a zwłaszcza terminowej wymiany oleju, filtrów oleju i filtrów wodnych;
 - c. uszkodzenia powstałe wskutek rozbijania skały zwięzłej organami urabiającymi lub korpusem maszyny;
 - d. części szybko zużywające się tj. wałki skrętne silników organu, silników posuwu, uszczelnienia oraz elementy złączne układu wodnego ramion urabiających, bezpieczniki elektryczne, filtry, dysze zraszające, tuleje i noże ramion urabiających.
7. W przypadku wystąpienia w okresie gwarancji wad towaru Wykonawca jest zobowiązany na własny koszt niezwłocznie wymienić lub naprawić dotknięte wadą elementy.
 8. Przeglądy i naprawy winny być dokonywane wyłącznie przez Wykonawcę. O konieczności istotnej naprawy Zamawiający powinien niezwłocznie zawiadomić Wykonawcę.
 9. Wykonawca zapewni wykonanie napraw w miejscu pracy kombajnu. Jeżeli naprawa nie będzie możliwa w miejscu pracy kombajnu, Wykonawca dostarczy część lub podzespół do podmiany, wymieni go na własny koszt i odpowiedzialność. Dopuszcza się wykonanie napraw podzespołów u Wykonawcy, o ile nie wydłuży to czasu usuwania awarii.
 10. W przypadku stwierdzenia ukrytych wad nowych części użytych do produkcji będą one bezpłatnie wymienione.
 11. Wykonawca zobowiązany jest dokonać naprawy w trybie awaryjnym i po jej dokonaniu sprawdzić funkcjonowanie kombajnu przez jego uruchomienie z udziałem odpowiednich służb kopalnianych. W wyjątkowych przypadkach, po uzyskaniu zgody Wykonawcy, Zamawiający może dokonać wymiany części, podzespołów i zespołów we własnym zakresie.
 12. Wykonanie naprawy potwierdza się protokołem (notatką służbową) podpisanym przez przedstawiciela serwisu Wykonawcy i Zamawiającego, ustalając jednocześnie stronę zobowiązaną do pokrycia kosztów naprawy.
 13. O sposobie naprawy decyduje Wykonawca, z tym że zobowiązuje się dokonać naprawy w czasie możliwie najkrótszym gwarantując odpowiednią jakość usług i części.
 14. Przez naprawę rozumie się usunięcie wady powodującej nieprawidłową pracę zespołu kombajnu przywracającą kombajnowi jego poprzednią sprawność.
 15. Wszystkie wady i awarie, jakie wynikną w czasie eksploatacji kombajnu będą zgłaszane do serwisu Wykonawcy telefonicznie oraz faksem na niżej podane numery:
serwis elektryczny we wszystkie dni:.....
serwis mechaniczny we wszystkie dni:
– fax:
 16. Wykonawca zapewni dostawę części i podzespołów oraz świadczenie usług serwisowych w zakresie nie objętym gwarancją we wszystkie dni tygodnia z dyspozycyjnością 24 h/dobę przez cały okres eksploatacji w oparciu o odrębną umowę serwisową.

§ 9 .

Zwrot kombajnu

1. Wykonawca zobowiązuje się po okresie najmu odebrać kombajn własnym transportem, na własny koszt i ryzyko. Zwrot kombajnu zostanie dokonany na terenie Południowego Koncernu Węglowego S.A. ZG SOBIESKI po wydaniu na powierzchnię oraz sporządzeniu protokołu kompletności podpisanego przez przedstawicieli obu stron umowy.
2. Przedmiotem zwrotu może być tylko kombajn kompletny (zgodny ze szczegółową specyfikacją przedstawioną w zał. nr 1 do umowy). W przypadku stwierdzenia niekompletności zwracanego kombajnu, Zamawiający zobowiązany jest zwrócić w terminie 14 dni brakujące elementy lub zapłacić za nie zgodnie z obowiązującymi cenami, określonymi w umowie serwisowej.

§ 10 .

Kary umowne

1. Wykonawca zobowiązuje się zapłacić Zamawiającemu kary umowne:
 - a) za zwłokę w dostawie kompletnego kombajnu oraz przynależnej mu dokumentacji w wysokości 3 – krotnej ceny jednostkowej netto najmu za każdy dzień zwłoki, nie więcej niż 10% kwoty netto określonej w § 3 ust. 5.

- b) za zwłokę w podjęciu czynności serwisowych powyżej 8 godz. od momentu zgłoszenia awarii, w wysokości 6 000,00 zł. za każde kolejne 8 godz. powyżej w/w czasu, nie więcej niż 10% kwoty netto określonej w § 3 ust. 5.
2. Zapłata kar umownych nastąpi w terminie 30 dni od daty wystawienia dokumentu obciążeniowego.
 3. Obie strony mają prawo dochodzić na zasadach ogólnych odszkodowań przewyższających kary umowne do wysokości nie większej niż wartość netto umowy.

§ 11.
Siła wyższa

1. Od obowiązków określonych w niniejszej umowie Strona może być zwolniona w przypadku zaistnienia uniemożliwiających wykonanie przez nią tych obowiązków okoliczności, nie przewidzianych, niezależnych od Stron, które powstały po zawarciu umowy, takich jak w szczególności klęska żywiołowa, wojna, rozruchy, rozporządzenia władz, strajki (siła wyższa).
2. O zaistnieniu okoliczności uznanych za siłę wyższą Strony są zobowiązane niezwłocznie się powiadomić. Gdyby te okoliczności trwały dłużej niż 6 miesięcy, każda ze Stron ma prawo odstąpić od umowy bez obowiązku zapłaty drugiej Stronie odszkodowania i kary umownej z tytułu odstąpienia od umowy.

§ 12.
Postanowienia końcowe

1. Wykonawca oświadcza, że kombajn jest wolny od wad prawnych i nie narusza praw majątkowych osób trzecich.
2. Wszystkie zmiany i uzupełnienia niniejszej umowy wymagają dla swej ważności formy pisemnej w postaci aneksu do umowy.
3. Strony umowy dopuszczają możliwość zmiany warunków umowy - z zastrzeżeniem art.144 ustawy Prawo zamówień publicznych.
4. Zamawiający zastrzega sobie możliwość odstąpienia od umowy na warunkach określonych w art.145 ustawy „Prawo zamówień publicznych”.
5. W sprawach nie uregulowanych niniejszą umową mają zastosowanie przepisy ustawy Prawo zamówień publicznych oraz przepisy Kodeksu Cywilnego.
6. Spory wynikłe z niniejszej umowy, będzie rozstrzygał sąd powszechny, właściwy ze względu na siedzibę Zamawiającego.
7. Strony umowy zobowiązują się do zawarcia odrębnej umowy serwisowej, o której mowa w § 8 ust 16.
8. Niniejsza umowa została sporządzona w dwóch jednobrzmiących egzemplarzach, po jednym dla każdej ze stron.

Integralną część umowy stanowi:
Załącznik nr 1 – Szczegółowa specyfikacja przedmiotu najmu

ZAMAWIAJĄCY

WYKONAWCA

1.

1.

2.

2.

(wzór)

.....
(nazwa i adres Wykonawcy)

....., dnia.....
(miejsowość)

OŚWIADCZENIA WYKONAWCY

w sprawie: spełnienia warunków udziału w postępowaniu o udzielenie zamówienia publicznego w trybie przetargu nieograniczonego na „Najem fabrycznie nowego kombajnu ścianowego wraz z obsługą serwisową gwarancyjną w całym okresie najmu dla potrzeb ZG SOBIESKI”
- sprawa nr 29/2007/EZP/MZ

1. Zgodnie z art. 22 ust. 1 pkt 1-3 ustawy Prawo zamówień publicznych oświadczamy, że:
 - a) - posiadamy uprawnienia do wykonywania określonej działalności lub czynności, jeżeli ustawy nakładają obowiązek posiadania takich uprawnień;
 - b) - posiadamy niezbędną wiedzę i doświadczenie oraz dysponujemy potencjałem technicznym, i osobami zdolnymi do wykonania zamówienia;
 - c) - znajdujemy się w sytuacji ekonomicznej i finansowej zapewniającej wykonanie zamówienia.

2. Oświadczamy, że nie podlegamy wykluczeniu z postępowania na podstawie art.24 ustawy Prawo zamówień publicznych, tj.:
 - a) ust. 1 pkt 1-2:
 - w ciągu ostatnich 3 lat przed wszczęciem postępowania nie wyrządziliśmy szkody niewykonując zamówienia lub wykonując je nienależycie, a szkoda ta nie została dobrowolnie naprawiona do dnia wszczęcia postępowania;
 - w stosunku do nas nie otwarto likwidacji i nie ogłoszono upadłości;
 - b) ust.2 pkt. 1-2:
 - nie wykonywaliśmy bezpośrednio czynności związanych z przygotowaniem prowadzonego postępowania i nie posługiwaliśmy się w celu sporządzenia oferty osobami uczestniczącymi w dokonywaniu tych czynności;
 - nie złożyliśmy nieprawdziwych informacji mających wpływ na wynik prowadzonego postępowania.

.....
(podpisy osób uprawnionych do reprezentowania wykonawcy)