

**SPECYFIKACJA ISTOTNYCH WARUNKÓW ZAMÓWIENIA
(SIWZ)**

do przetargu nieograniczonego na:

***Dostawę fabrycznie nowego górniczego przewodu oponowego
na napięcie 3,6/6 kV przeznaczonego do zasilania kombajnu ścianowego
dla potrzeb Południowego Koncernu Węglowego S.A.
– Zakład Górniczy SOBIESKI***

NAZWA I ADRES ZAMAWIAJACEGO

Południowy Koncern Węglowy S.A.
43 – 600 Jaworzno, ul. Grunwaldzka 37

Adres internetowy (URL): www.pkwsa.pl

Wydział Zamówień Publicznych: tel. 032 618 54 31 fax: 032 615 08 62
godziny urzędowania - od 7:00 do 15:00;

Kancelaria Główna - czynna w godzinach od 7:00 do 15:00

TRYB UDZIELENIA ZAMÓWIENIA

Przetarg nieograniczony

Podstawa prawna:

art. 134 ust. 1 oraz art. 39 ustawy z dnia 29 stycznia 2004 r. Prawo zamówień publicznych (tekst jedn. Dz.U. z 2007 roku, Nr 223 poz.1655 z późn. zm.).

PRZEDMIOT ZAMÓWIENIA

Nazwa nadana przez zamawiającego:

***Dostawa fabrycznie nowego górniczego przewodu oponowego
na napięcie 3,6/6 kV przeznaczonego do zasilania kombajnu ścianowego
dla potrzeb Południowego Koncernu Węglowego S.A. – Zakład Górniczy SOBIESKI***

Nazwa wg Wspólnego Słownika Zamówień:

kod CPV 44.32.00.00 - 9 „Kabel i podobne wyroby”

Nazwa wg Polskiej Klasyfikacji Wyrobów i Usług:

Symbol PKWiU: 31.30.14 - 00 21 „Przewody elektryczne do napięć > 1000 V, pozostałe miedziane”

Szczegółowy opis przedmiotu zamówienia stanowi załącznik nr 1 do SIWZ.

TERMIN WYKONANIA ZAMÓWIENIA

Wymagany termin dostawy - do dnia 31.12.2008 roku.

WYKAZ ZAŁĄCZNIKÓW DO SIWZ:

Załącznik nr 1 - Opis przedmiotu zamówienia

Załącznik nr 1a - Instrukcja przeprowadzenia badania wytrzymałości na zginanie mechaniczne przewodu

Załącznik nr 2 - FORMULARZ OFERTOWY (wzór)

Załącznik nr 3 - Wykaz dostaw (wzór)

Załącznik nr 4 - Projekt UMOWY

Załącznik nr 5 - Oświadczenia wykonawcy (wzór)

Załącznik nr 6 - Zintegrowana polityka jakości, środowiska, bezpieczeństwa i higieny pracy w Południowym Koncernie Węglowym S.A.

Załącznik nr 7 - Oświadczenia wykonawcy (wzór) o gotowości przestrzegania obowiązujących u Zamawiającego rygorów związanych z ochroną środowiska - w ramach wdrożonego zintegrowanego systemu zarządzania Południowego Koncernu Węglowego S.A.

Zgodnie z art. 36 ust. 1 ustawy z dnia 29 stycznia 2004 r. Prawo zamówień publicznych (tekst jedn. Dz.U. z 2007 roku, Nr 223 poz.1655 z późn. zm.) określa się poniższe warunki:

I. INFORMACJE OGÓLNE

1. Ilekroć w niniejszej Specyfikacji zastosowane jest pojęcie „ustawa” bez bliższego określenia, o jaką ustawę chodzi, to dotyczy to nowelizowanej ustawy z dnia 29.01.2004 roku Prawo zamówień publicznych (tekst jedn. Dz.U. z 2007 roku, Nr 223 poz.1655 z późn. zm.).
2. Wykonawca przedstawi ofertę w języku polskim - zgodną z postanowieniami SIWZ.
3. Wykonawca złoży jedną ofertę (wypełniony „Formularz ofertowy” stanowiący **załącznik nr 2 do SIWZ** wraz z wymaganymi przez SIWZ dokumentami oraz oświadczeniami) w dwóch egzemplarzach, tj.
 - oryginał oferty w tradycyjnej formie pisemnej oraz
 - kopię oferty wykonaną z oryginału - w wersji elektronicznej na płycie CD-ROM, z możliwością odczytu w programach Microsoft Word i/lub Microsoft Excel i/lub Adobe Reader.
4. Złożenie większej liczby ofert spowoduje odrzucenie wszystkich ofert złożonych przez danego Wykonawcę.
5. Wykonawca poniesie wszelkie koszty związane z przygotowaniem i złożeniem oferty. Zamawiający nie przewiduje zwrotu kosztów związanych z uczestnictwem w postępowaniu.
6. Wykonawcy mogą wspólnie ubiegać się o udzielenie zamówienia. Grupa Wykonawców ubiegająca się o udzielenie zamówienia musi przyjąć formę prawną określoną w art. 23 ustawy.
7. Jeżeli oferta Wykonawców wspólnie ubiegających się o udzielenie zamówienia zostanie wybrana, przed zawarciem umowy w sprawie przedmiotowego zamówienia Zamawiający żąda przedłożenia umowy regulującej współpracę tych Wykonawców.
8. Zamawiający informuje, że umożliwi wgląd do jawnej części złożonych ofert w wyznaczonym przez siebie terminie, określonym w pisemnej odpowiedzi na pisemny wniosek zainteresowanego.
9. Do postępowań o udzielenie zamówienia wszczętych przed dniem wejścia w życie nowelizacji ustawy Prawo zamówień publicznych, stosuje się przepisy dotychczasowe, z wyjątkiem przepisów dotyczących zmiany ogłoszeń, zmiany treści SIWZ, poprawiania omyłek w ofercie i przesłanek odrzucenia oferty, które stosuje się w brzmieniu nadanym nowelizacją ustawy Prawo zamówień publicznych z dnia 04.09.2008 r.

II. OPIS WARUNKÓW UDZIAŁU W POSTĘPOWANIU

A.) STATUS PRAWNY

A.1. Warunki udziału w zakresie statusu prawnego:

O udzielenie zamówienia mogą ubiegać się Wykonawcy, którzy:

1. Spełniają warunki art. 22 ust.1 pkt 1-3 ustawy.
2. Nie podlegają wykluczeniu z postępowania na podstawie art. 24 ust.1 pkt 1-2 oraz art.24 ust.2 pkt 1-2 ustawy.
3. Posiadają prawo do prowadzenia działalności gospodarczej.
4. Nie podlegają wykluczeniu z postępowania na podstawie art. 24 ust.1 pkt 3 ustawy.
5. Nie podlegają wykluczeniu z postępowania na podstawie art. 24 ust.1 pkt 4-8 ustawy.
6. Nie podlegają wykluczeniu z postępowania na podstawie art. 24 ust.1 pkt 9 ustawy.

A.2. Dokumenty i oświadczenia, jakie mają dostarczyć Wykonawcy w celu potwierdzenia spełnienia warunków udziału w postępowaniu - w zakresie statusu prawnego:

1. Oświadczenie, że Wykonawca spełnia warunki określone w art. 22 ust. 1 pkt. 1-3 ustawy Prawo zamówień publicznych (zgodnie z wzorem stanowiącym załącznik nr 5 do SIWZ) tj.
 - a) posiada uprawnienia do wykonywania określonej działalności lub czynności, jeżeli ustawy nakładają obowiązek posiadania takich uprawnień;
 - b) posiada niezbędną wiedzę i doświadczenie oraz dysponują potencjałem technicznym i osobami zdolnymi do wykonania zamówienia;
 - c) znajduje się w sytuacji ekonomicznej i finansowej zapewniającej wykonanie zamówienia;
2. Oświadczenie, że Wykonawca nie podlega wykluczeniu na podstawie art. 24 ust. 1 pkt 1-2 ustawy Prawo zamówień publicznych oraz oświadczenie, że Wykonawca nie podlega wykluczeniu na podstawie art. 24 ust. 2 pkt 1-2 ustawy (zgodnie z wzorem stanowiącym załącznik nr 5 do SIWZ).
3. Aktualny odpis z właściwego rejestru albo aktualne zaświadczenie o wpisie do ewidencji działalności gospodarczej, jeżeli odrębne przepisy wymagają wpisu do rejestru lub zgłoszenia do ewidencji działalności gospodarczej, wystawiony nie wcześniej niż **6 miesięcy** przed upływem terminu składania ofert.
4. Aktualne zaświadczenia właściwego naczelnika Urzędu Skarbowego oraz właściwego oddziału Zakładu Ubezpieczeń Społecznych lub Kasy Rolniczego Ubezpieczenia Społecznego potwierdzające odpowiednio, że Wykonawca nie zalega z opłacaniem podatków, opłat oraz składek na ubezpieczenie zdrowotne i społeczne, lub zaświadczeń, że uzyskał przewidziane prawem zwolnienie, odroczenie lub rozłożenie na raty zaległych płatności lub wstrzymanie w całości wykonania decyzji właściwego organu - wystawione nie wcześniej niż **3 miesiące** przed upływem terminu składania ofert.
5. Aktualna informacja z Krajowego Rejestru Karnego w zakresie określonym w art. 24 ust. 1 pkt 4-8 ustawy, wystawiona nie wcześniej niż **6 miesięcy** przed upływem terminu składania ofert.
6. Aktualna informacja z Krajowego Rejestru Karnego w zakresie określonym w art. 24 ust. 1 pkt 9 ustawy, wystawiona nie wcześniej niż **6 miesięcy** przed upływem terminu składania ofert.

A.2.1. Informacja dla Wykonawców mających siedzibę lub miejsce zamieszkania poza terytorium Rzeczypospolitej Polskiej:

- 1) Jeżeli Wykonawca ma siedzibę lub miejsce zamieszkania poza terytorium Rzeczypospolitej Polskiej, zamiast dokumentów, o których mowa w sekcji II.A ust.A.2 punkty 3, 4 i 6, składa dokument lub dokumenty, wystawione w kraju, w którym ma siedzibę lub miejsce zamieszkania, potwierdzające odpowiednio, że:
 - a) nie otwarto jego likwidacji ani nie ogłoszono upadłości;
 - b) nie zalega z uiszczaniem podatków, opłat lub składek na ubezpieczenie społeczne i zdrowotne albo że uzyskał przewidziane prawem zwolnienie, odroczenie lub rozłożenie na raty zaległych płatności lub wstrzymanie w całości wykonania decyzji właściwego organu;
 - c) nie orzeczono wobec niego zakazu ubiegania się o zamówienie.
- 2) Jeżeli Wykonawca ma siedzibę lub miejsce zamieszkania poza terytorium Rzeczypospolitej Polskiej, zamiast dokumentu, o którym mowa w sekcji II.A ust.A.2. punkt 5, składa zaświadczenie właściwego organu sądowego lub administracyjnego kraju pochodzenia albo zamieszkania osoby, której dokumenty dotyczą, w zakresie określonym w art. 24 ust. 1 pkt. 4-8 ustawy.
- 3) Dokumenty, o których mowa w sekcji II.A ust.A.2.1 pkt. 1 lit. a) i c) oraz w pkt 2, powinny być wystawione nie wcześniej niż **6 miesięcy** przed upływem terminu składania ofert. Dokument, o którym mowa w sekcji II.A ust.A.2.1 pkt 1 lit. b), powinien być wystawiony nie wcześniej niż **3 miesiące** przed upływem terminu składania ofert.

- 4) Jeżeli w kraju pochodzenia osoby lub w kraju, w którym Wykonawca ma siedzibę lub miejsce zamieszkania, nie wydaje się dokumentów, o których mowa w punktach 1 i 2 niniejszego ustępu, zastępuje się je dokumentem zawierającym oświadczenie złożone przed notariuszem, właściwym organem sądowym, administracyjnym albo organem samorządu zawodowego lub gospodarczego odpowiednio kraju pochodzenia osoby lub kraju, w którym Wykonawca ma siedzibę lub miejsce zamieszkania. Przepis punktu 3 niniejszego ustępu stosuje się odpowiednio. Powyższy dokument (oświadczenie) musi być złożony w formie oryginału wraz z tłumaczeniem na język polski przez tłumacza przysięgłego.

B.) ZDOLNOŚĆ EKONOMICZNA I FINANSOWA

B.1. Warunki udziału w zakresie zdolności ekonomicznej i finansowej:

O udzielenie zamówienia mogą ubiegać się Wykonawcy, którzy osiągnęli przychód z ostatnich trzech lat obrotowych, a jeżeli okres prowadzenia działalności jest krótszy – za ten okres, w wysokości nie mniejszej niż **800 000,00 zł**

Przychód należy liczyć z pozycji A rachunku zysków i strat – wersja kalkulacyjna lub z sumy pozycji A.I i A.IV – wersja porównawcza.

B.2. Dokumenty i oświadczenia, jakie mają dostarczyć Wykonawcy w celu potwierdzenia spełniania warunków udziału w postępowaniu – w zakresie zdolności ekonomicznej i finansowej:

Bilans oraz rachunek zysków i strat, a jeżeli sprawozdanie finansowe podlega badaniu przez biegłego rewidenta zgodnie z przepisami o rachunkowości również opinia o badanym sprawozdaniu, za ostatnie 3 lata obrotowe, a jeżeli okres prowadzenia działalności jest krótszy – za ten okres.

W przypadku Wykonawców nie zobowiązanych do sporządzania sprawozdania finansowego – inne dokumenty określające obroty oraz zobowiązania i należności za okres jak w poprzednim zdaniu.

W przypadku niewystępowania obowiązku badania sprawozdania finansowego przez biegłego rewidenta, Zamawiający wymaga od Wykonawcy złożenia stosownego oświadczenia.

C.) ZDOLNOŚĆ TECHNICZNA

C.1. Warunki udziału w zakresie zdolności technicznej:

O udzielenie zamówienia mogą ubiegać się Wykonawcy, którzy wykażą się w okresie ostatnich trzech lat przed dniem wszczęcia postępowania o udzielenie zamówienia/*, a jeżeli okres prowadzenia działalności jest krótszy - w tym okresie, należyta realizacją dostaw odpowiadających swoim rodzajem i wartością przedmiotowi zamówienia, których łączna wartość brutto jest nie mniejsza niż **800 000,00 zł**.

/*- zgodnie z art. 40 ust. 1 ustawy Pzp zamawiający wszczyna postępowanie zamieszczając ogłoszenie w miejscu publicznie dostępnym w siedzibie zamawiającego oraz na stronie internetowej.

C.2. Dokumenty i oświadczenia, jakie mają dostarczyć wykonawcy w celu potwierdzenia spełniania warunków udziału w postępowaniu – w zakresie zdolności technicznej.

Wykaz wykonanych, a w przypadku świadczeń okresowych lub ciągłych również wykonywanych dostaw w okresie ostatnich trzech lat przed dniem wszczęcia postępowania o udzielenie zamówienia, a jeżeli okres prowadzenia działalności jest krótszy – w tym okresie, odpowiadających swoim rodzajem i wartością dostawom stanowiącym przedmiot zamówienia, z podaniem ich wartości, przedmiotu, dat wykonania i odbiorców oraz załączenia dokumentów potwierdzających, że dostawy te zostały wykonane należyście. Wzór Wykazu dostaw stanowi załącznik nr 3 do SIWZ.

III. SPOSÓB OCENY SPEŁNIANIA WARUNKÓW UDZIAŁU W POSTĘPOWANIU:

1. Spełnienie przez Wykonawców powyższych warunków udziału w postępowaniu oceniane będzie na podstawie dostarczonych wraz z ofertą dokumentów i oświadczeń (zgodnie z sekcją II SIWZ) wg formuły: „spełnia” / „nie spełnia”.
2. Wykonawca zostanie wykluczony z postępowania o udzielenie zamówienia, jeżeli chociaż jeden z w/w warunków nie zostanie spełniony.
3. Oferta Wykonawcy wykluczonego z postępowania zostanie odrzucona.
4. Zamawiający zastrzega możliwość zastosowania art. 138c ust. 1 pkt 5 ustawy Prawo zamówień publicznych.

IV. POZOSTAŁE WYMAGANIA ZAMAWIAJĄCEGO ORAZ DOKUMENTY I OŚWIADCZENIA, KTÓRE NALEŻY ZŁOŻYĆ W OFERCIE CELEM POTWIERDZENIA SPEŁNIENIA TYCH WYMAGAŃ.

1. Wymaga się, aby w wyznaczonym terminie Wykonawca złożył jedną ofertę w formie pisemnej sporządzoną w języku polskim (wg wzoru określonego w załączniku nr 2 do SIWZ - Formularz ofertowy wraz z wymaganymi oświadczeniami i dokumentami. Należy wypełnić wszystkie pozycje formularza ofertowego i złożyć podpisy przez osoby uprawnione do reprezentowania Wykonawcy) wraz z kopią oferty wykonaną z oryginału - w wersji elektronicznej na płycie CD-ROM z możliwością odczytu w programach Microsoft Word i/lub Microsoft Excel i/lub Adobe Reader.
2. Wymaga się, aby Wykonawca, zapoznał się z obowiązującymi u Zamawiającego przepisami prawnymi i normami w zakresie jakości, ochrony środowiska oraz bezpieczeństwa i higieny pracy w związku z wdrożoną u niego Zintegrowaną Polityką Jakości, Środowiska, Bezpieczeństwa i Higieny Pracy, w ramach aktualnie obowiązującej „Misji Południowego Koncernu Węglowego S.A.”, oraz zobowiązał się do ich przestrzegania podczas realizacji przedmiotu zamówienia (Polityka ZSZ i misja firmy określona w załączniku nr 6 do SIWZ),

Na potwierdzenie spełnienia powyższego wymogu Wykonawca zobowiązany jest dołączyć do oferty:

Oświadczenie, o zapoznaniu się z obowiązującymi u Zamawiającego przepisami prawnymi i normami w zakresie jakości, ochrony środowiska oraz bezpieczeństwa i higieny pracy w związku z wdrożoną u niego Zintegrowaną Polityką Jakości, Środowiska, Bezpieczeństwa i Higieny Pracy i gotowości ich przestrzegania (wg wzoru określonego w załączniku nr 7 do SIWZ).

3. Wymaga się, aby oferowany przedmiot zamówienia (przewód oponowy) posiadał dopuszczenie Prezesa WUG zgodnie z Rozporządzeniem Rady Ministrów z dnia 30.04.2004 r. w sprawie dopuszczenia wyrobów do stosowania w zakładach górniczych [Dz.U. 04.99.1003].

Na potwierdzenie spełnienia powyższego wymogu Wykonawca zobowiązany jest dołączyć do oferty:

Oświadczenie, że Wykonawca dostarczy Zamawiającemu przedmiot zamówienia posiadający dopuszczenie Prezesa WUG zgodnie z Rozporządzeniem Rady Ministrów z dnia 30.04.2004 r. w sprawie dopuszczenia wyrobów do stosowania w zakładach górniczych [Dz.U. 04.99.1003] (zgodnie z wzorem stanowiącym załącznik nr 2 do SIWZ).

4. Wymaga się, aby oferowany przedmiot zamówienia był produkowany przez Wykonawcę lub, aby Wykonawca posiadał zdolność nabycia oferowanego przedmiotu w celu zrealizowania dostawy wynikającej z niniejszego postępowania.

Na potwierdzenie spełnienia powyższego wymogu Wykonawca zobowiązany jest dołączyć do oferty:

Oświadczenie, że Wykonawca jest producentem oferowanego przedmiotu zamówienia lub - w przypadku, gdy Wykonawca nie jest producentem oferowanego przedmiotu zamówienia oświadczenie, że Wykonawca posiada zdolność nabycia oferowanego przedmiotu zamówienia w celu zrealizowania dostawy wynikającej z niniejszego postępowania wraz z dokumentem potwierdzającym zdolność.

5. Wymaga się, aby oferowany przedmiot zamówienia był fabrycznie nowy, wyprodukowany w 2008 roku, spełniający warunki techniczne określone w załączniku nr 1 do SIWZ – Opis przedmiotu zamówienia.

Na potwierdzenie spełnienia powyższego wymogu Wykonawca zobowiązany jest dołączyć do oferty:

Oświadczenie, że Wykonawca dostarczy przedmiot zamówienia fabrycznie nowy, zgodny z wymaganiami technicznymi przedstawionymi w załączniku nr 1 do SIWZ - Opis przedmiotu zamówienia (zgodnie z wzorem stanowiącym załącznik nr 2 do SIWZ).

6. Wymaga się, aby oferent przeprowadził badania mechaniczne zgięcia przewodu zgodnie z załączoną instrukcją (Załącznik nr 1a do SIWZ).

Zamawiający, zastrzega sobie prawo w czasie odbioru technicznego u Wykonawcy do dokonania pomiarów elektrycznych i mechanicznych na wybranych próbkach przewodu na których dokonywane były badania wytrzymałości.

Na potwierdzenie spełnienia powyższego wymogu Wykonawca zobowiązany jest dołączyć do oferty:

Pozytywny wynik badań mechanicznego zgięcia przewodu przy promieniu gięcia $4,6 \times D$ (gdzie D oznacza średnicę zewnętrzną przewodu badanego) przy obciążeniu $5N/mm^2$. Próbę należy wykonać ściśle według załączonej instrukcji (Załącznik nr 1a). Protokół z badań należy podpisać przez upoważnioną osobę.

V. INFORMACJE DLA WYKONAWCÓW WSPÓLNIE UBIEGAJĄCYCH SIĘ O UDZIELENIE ZAMÓWIENIA

1. Dokumenty określone w sekcji II.A ust.A.2. lub ust.A.2.1. składa każdy uczestnik konsorcjum lub grupy wykonawców wspólnie ubiegających się o zamówienie.
2. Oświadczenia określone w sekcji II.A ust.A.2. lub ust.A.2.1. może składać pełnomocnik konsorcjum lub grupy wykonawców wspólnie ubiegających się o zamówienie albo odrębnie każdy uczestnik konsorcjum lub grupy wykonawców wspólnie ubiegających się o zamówienie.
3. Wymaga się, aby w przypadku, gdy Wykonawcy wspólnie ubiegają się o udzielenie zamówienia, do oferty został załączony dokument ustanawiający pełnomocnika do reprezentowania ich w postępowaniu o udzielenie zamówienia albo do reprezentowania ich w postępowaniu i zawarcia umowy w sprawie zamówienia publicznego.
4. Dokumenty opisane w sekcji II ust.B.2. i ust.C.2. i w sekcji IV Wykonawcy składają odpowiednio tak, aby wspólnie spełnić warunki udziału w postępowaniu.
5. Wypełniony „Formularz ofertowy” stanowiący załącznik nr 2 do SIWZ składa pełnomocnik grupy lub lider konsorcjum w imieniu wszystkich Wykonawców występujących wspólnie.
6. Umowa zawarta z grupą wykonawców będzie zawierać zapis wskazujący, który uczestnik grupy wykonawców będzie wystawiał faktury z tytułu realizacji umowy.

VI. INFORMACJA O OFERTACH CZĘŚCIOWYCH

Zamawiający nie dopuszcza składania ofert częściowych.

VII. OFERTY WARIANTOWE

Zamawiający nie dopuszcza możliwości składania ofert wariantowych.

VIII. INFORMACJA O PRZEWIDYWANYCH ZAMÓWIENIACH UZUPEŁNIAJĄCYCH

Zamawiający nie przewiduje możliwości udzielania zamówień uzupełniających.

IX. INFORMACJE O PODWYKONAWCACH

1. Zamawiający żąda, aby żadna część zamówienia nie była powierzona Podwykonawcom.
2. Poddostawca Wykonawcy nie będzie potraktowany jako Podwykonawca.
3. W przypadku, gdy Wykonawcą będzie pośrednik handlowy, producent traktowany będzie jako Poddostawca wykonawcy ubiegającego się o zamówienie

X. OPIS KRYTERIÓW, KTÓRYMI ZAMAWIAJĄCY BĘDZIE SIĘ KIEROWAŁ PRZY WYBORZE OFERTY, WRAZ Z PODANIEM ZNACZENIA TYCH KRYTERIÓW I SPOSOBU OCENY OFERT

1. Opis sposobu obliczenia ceny oferty:

- a) Wykonawca podaje cenę oferty w złotych brutto za przedmiot zamówienia w sposób określony w załączniku nr 2 do SIWZ.
- b) Formuła ceny oferty wynika z art. 2 pkt 1) ustawy Prawo zamówień publicznych obowiązującej na terytorium Rzeczypospolitej Polskiej i zawiera kwotę podatku od towarów i usług (VAT) naliczonego zgodnie z Ustawą o podatku od towarów i usług z dnia 11 marca 2004 r. (Dz.U. Nr 54 poz. 535) oraz Rozporządzeniem Ministra Finansów z dnia 27 kwietnia 2004 r. w sprawie wykonania niektórych przepisów ustawy o podatku od towarów i usług (Dz. U. Nr 97 poz. 970) – obowiązujących na terytorium Rzeczypospolitej Polskiej.
- c) Dla celów porównania ofert Zamawiający odczyta kwotę brutto, jaką zamierza przeznaczyć na sfinansowanie zamówienia.
- d) Zamawiający odrzuci na podstawie art. 89 ust 1 pkt 6) ustawy ofertę, która zawiera błąd w obliczeniu ceny polegający w szczególności na:
 - nieuwzględnieniu w obliczeniu ceny oferty podatku VAT,
 - zastosowaniu nieprawidłowej stawki podatku VAT w cenie oferty,oraz innych błędów rachunkowych nie dających się poprawić na podstawie artykułu 88 ustawy.
- e) Jeżeli zostanie złożona oferta, której wybór prowadziłby do powstania obowiązku podatkowego zamawiającego zgodnie z przepisami o podatku od towarów i usług w zakresie dotyczącym wewnątrzwspólnotowego nabycia towarów, zamawiający w celu oceny takiej oferty dolicza do przedstawionej w niej ceny podatek od towarów i usług, który miałby obowiązek wpłacić zgodnie z obowiązującymi przepisami. (zgodnie z art.91 ust.3.a) ustawy).

2. Kryterium oceny ofert, sposób obliczania oceny ofert oraz wybór oferty najkorzystniejszej.

Przy ocenie ofert Zamawiający kierować się będzie jednym kryterium, tj. „ceną brutto oferty” (waga 100%).

Ocena punktowa każdej oferty nie podlegającej odrzuceniu zostanie obliczona wg wzoru:

$$O_i = (CB_{\min} : CB_{\text{bad.}}) \times 100$$

gdzie:

O_i - ostateczna ocena badanej oferty, tj. ilość punktów przyznanych badanej ofercie [pkt]

CB_{\min} - najniższa cena brutto spośród ofert nie podlegających odrzuceniu [zł]

CB_{bad} - cena brutto oferty badanej [zł]

Wyliczenie punktów zostanie dokonane z dokładnością do dwóch miejsc po przecinku, zgodnie z matematycznymi zasadami zaokrąglania.

3. Opis sposobu wyboru oferty najkorzystniejszej:

- 3.1) Przy wyborze oferty Zamawiający za najkorzystniejszą uzna ofertę, która uzyska największą ilość punktów O_i obliczoną według powyższych wzorów.
- 3.2) Jeżeli nie będzie można wybrać oferty najkorzystniejszej z uwagi na to, że dwie lub więcej ofert uzyska najwyższą ocenę ostateczną - Zamawiający spośród tych ofert wybierze ofertę z najniższą ceną.
- 3.3) Zamawiający udzieli zamówienia Wykonawcy, którego oferta:
 - a) nie jest niezgodna z ustawą,
 - b) odpowiada wszystkim wymaganiom zawartym w SIWZ,
 - c) została uznana przez Zamawiającego za najkorzystniejszą.

XI. ZASADY UCZESTNICTWA W POSTĘPOWANIU

1. Wadium

- 1.1. Wykonawca składający ofertę jest zobowiązany przed upływem terminu składania ofert wnieść wadium w wysokości **5.000,00 zł** (słownie złotych: pięć tysięcy 00/100);
- 1.2. Wadium może być wniesione w następujących formach:
 - a) w pieniądzu;
 - b) w poręczeniach bankowych lub poręczeniach spółdzielczej kasy oszczędnościowo – kredytowej, za poręczeniem pieniężnym;
 - c) w gwarancjach bankowych;
 - d) w gwarancjach ubezpieczeniowych;
 - e) w poręczeniach udzielanych przez podmioty - zgodnie z art. 6.b ust. 5 pkt 2 ustawy z dnia 9 listopada 2000 r. o utworzeniu Polskiej Agencji Rozwoju Przedsiębiorczości (Dz.U. Nr 109, poz. 1158 z późn. zm.).
- 1.3. Wadium wnoszone w pieniądzu należy wpłacić przed upływem terminu składania ofert na konto zamawiającego w banku:
PKO BP S.A. Oddział 1 w Jaworznie nr 75 1020 2528 0000 0002 0127 3192
- 1.4. Wadium w pozostałej akceptowalnej formie należy złożyć przed upływem terminu składania ofert w siedzibie zamawiającego w Jaworznie przy ul. Grunwaldzkiej 37 (*budynek centrali telefonicznej - parter - pokój nr 6 - Wydział Finansowy - w godz. 7:00 ÷ 15:00*).
- 1.5. Przy wnoszeniu wadium Wykonawca winien powołać się na numer sprawy i nazwę postępowania o udzielenie zamówienia publicznego, a w Formularzu ofertowym podać numer swojego konta bankowego, na które należy zwrócić wadium.
- 1.6. Za terminowe wniesienie wadium uważa się:
 - a) w formie pieniężnej - uznanie rachunku zamawiającego przed upływem terminu składania ofert,
 - b) w innej akceptowalnej formie – oryginał dokumentu złożony w siedzibie zamawiającego przed upływem terminu składania ofert.
- 1.7. Nie wniesienie wadium lub wniesienie wadliwego wadium, zgodnie z art. 24 ust. 2 pkt. 4 ustawy spowoduje wykluczenie wykonawcy z udziału w postępowaniu o udzielenie zamówienia publicznego.
- 1.8. Zwrot lub utrata wadium nastąpi zgodnie z art. 46 ustawy.

2. Zabezpieczenie należytego wykonania umowy.

Zamawiający nie będzie wymagał wniesienia zabezpieczenia należytego wykonania umowy od Wykonawcy, którego oferta zostanie uznana za najkorzystniejszą

3. Opis sposobu przygotowania oferty.

Oferta powinna być przygotowana z uwzględnieniem poniższych zasad:

- 3.1. Oferta musi być złożona z zachowaniem formy pisemnej w języku polskim pod rygorem nieważności.
- 3.2. Dokumenty sporządzone w języku obcym należy złożyć wraz z tłumaczeniem na język polski, poświadczonym przez Wykonawcę.
- 3.3. W przypadku, gdy Wykonawca dołącza do oferty jako załącznik kopię jakiegoś dokumentu, kopia winna być poświadczona na każdej zapisanej stronie dokumentu klauzulą „za zgodność z oryginałem” przez osoby uprawnione do reprezentowania Wykonawcy.
- 3.4. Oferta powinna zawierać prawidłowo wypełniony Formularz ofertowy oraz wszelkie wymagane dokumenty i oświadczenia określone w niniejszej SIWZ.
- 3.5. Wymaga się, aby wszystkie strony oferty wraz z załącznikami były spięte lub zszyte w sposób zabezpieczający przed zdekompletowaniem zawartości oferty.
- 3.6. Wymaga się, aby wszystkie strony oferty zawierające jakiegokolwiek teksty, znaki czy rysunki, były ponumerowane kolejnymi numerami stron.
- 3.7. Do oferty należy dołączyć wszystkie dokumenty, oświadczenia wymagane postanowieniami zawartymi w SIWZ oraz zestawić je w „SPISIE TREŚCI” zawierającym co najmniej: *liczbę porządkową/ nazwę dokumentu, oświadczenia/numer strony oferty*, na której dokument, oświadczenie się znajduje.
- 3.8. Wymaga się, aby wszystkie zapisane strony oferty były podpisane przez osoby umocowane do składania oświadczeń woli i zaciągania zobowiązań w imieniu Wykonawcy.
- 3.9. Umocowanie do podpisania oferty winno być dołączone do oferty, o ile nie wynika wprost z innych dokumentów załączonych do oferty.
- 3.10. Wykonawca umieści ofertę w kopercie (koperta zewnętrzna) i opisz w następujący sposób: *nazwa i adres Wykonawcy, nazwa i adres Zamawiającego oraz napis:*
„Oferta do przetargu nieograniczonego na „Dostawę fabrycznie nowego górniczego przewodu oponowego na napięcie 3,6/6 kV przeznaczonego do zasilania kombajnu ścianowego dla potrzeb Południowego Koncernu Węglowego S.A.– Zakład Górniczy SOBIESKI” - sprawa nr 31/2008/EZP/AP - Nie otwierać przed dniem 7.11.2008 r. godz. 9:30 – Otwarcie komisyjne!”.
- 3.11. Wykonawca wydzieli z oferty dokumenty zawierające informacje stanowiące tajemnicę przedsiębiorstwa w rozumieniu przepisów ustawy o zwalczaniu nieuczciwej konkurencji.
- 3.12. Wydzieloną CZĘŚĆ POUFNA OFERTY – TAJEMNICA PRZEDSIĘBIORSTWA należy złożyć w nieprzezroczystej zaklejonej kopercie (**koperta wewnętrzna**) i opisać w następujący sposób: *nazwa i adres Wykonawcy, nazwa i adres Zamawiającego oraz napis:*
CZĘŚĆ POUFNA OFERTY - TAJEMNICA PRZEDSIĘBIORSTWA do przetargu nieograniczonego na „Dostawę fabrycznie nowego górniczego przewodu oponowego na napięcie 3,6/6 kV przeznaczonego do zasilania kombajnu ścianowego dla potrzeb Południowego Koncernu Węglowego S.A.– Zakład Górniczy SOBIESKI” - sprawa nr 31/2008/EZP/AP - Do wglądu tylko przez Komisję Przetargową!

- 3.13. W przypadku braku wydzielenia z oferty CZĘŚCI POUFNEJ OFERTY – TAJEMNICY PRZEDSIĘBIORSTWA w powyższy sposób, Zamawiający uzna, że wszystkie dokumenty złożone w ofercie są w pełni jawne.
- 3.14. Wszelkie korekty i poprawki treści oferty mogą być nanoszone jedynie przez przekreślenie błędnego zapisu i wstawienie obok poprawnego czytelnego zapisu. Wymaga się, aby wszelkie korekty i poprawki były opatrzone datą jej dokonania oraz podpisami osób podpisujących ofertę – pod rygorem odrzucenia oferty.

4. Miejsce i termin składania ofert.

Oferty należy złożyć w siedzibie Zamawiającego w Jaworznie, ul. Grunwaldzka 37, (budynek zarządu – II piętro - pokój nr 27 -Wydział Zamówień Publicznych) - w terminie do dnia **7 listopada 2008 r. do godz. 8:30.**

5. Opis sposobu porozumiewania się Zamawiającego z Wykonawcami oraz sposobu przekazywania oświadczeń, wniosków, zawiadomień oraz informacji.

- 5.1 Oświadczenia, wnioski, zawiadomienia oraz informacje w trakcie postępowania Zamawiający i Wykonawca przekazują w pełnej formie pisemnej.
- 5.2 Informacje przekazane za pomocą telefaksu uważa się za złożone w terminie, jeżeli ich treść dotarła do adresata przed upływem terminu i została niezwłocznie potwierdzona pisemnie, tj adresat do 3 dni otrzymał oryginał dokumentu.
- 5.3 W przypadku przekazania oświadczenia, wniosku, zawiadomienia oraz informacji faksem, każda ze stron na żądanie drugiej - niezwłocznie potwierdza fakt ich otrzymania.
- 5.4 Wykonawca może zwrócić się, wyłącznie na piśmie do Zamawiającego o wyjaśnienie zapisów Specyfikacji Istotnych Warunków Zamówienia.
- 5.5 Zamawiający udzieli wyjaśnień Wykonawcy, jeżeli pytanie wpłynie do Zamawiającego nie później niż 6 dni przed terminem otwarcia ofert. Treść pytań (bez ujawniania źródła zapytania) wraz z wyjaśnieniami zamawiający przekaże wykonawcom, którym przekazał SIWZ oraz zamieści na stronie internetowej, na której opublikował SIWZ.
- 5.6 Zamawiający nie przewiduje możliwości zwołania zebrania wszystkich Wykonawców, w celu wyjaśnienia wątpliwości dotyczących SIWZ.
- 5.7 Osobą upoważnioną do porozumiewania się z wykonawcami jest:
mgr Andrzej Pająk, tel. 032 618 54 31; fax 032 615 08 62.

6. Miejsce i termin otwarcia ofert.

Otwarcie ofert nastąpi dnia **7 listopada 2008 r. r. o godz. 9:30** w siedzibie Zamawiającego w Jaworznie, ul. Grunwaldzka 37 - (budynek zarządu – I piętro - pokój nr 8 - sala konferencyjna).

7. Tryb otwarcia ofert i oceny ofert.

- 7.1 Wykonawcy mogą być obecni przy otwarciu ofert.
- 7.2 Bezpośrednio przed otwarciem ofert Zamawiający poda kwotę, jaką zamierza przeznaczyć na sfinansowanie zamówienia.
- 7.3 W części jawnej posiedzenia komisji – po otwarciu ofert Zamawiający ogłosi Wykonawcom:
 - a) nazwę i adres Wykonawcy, którego oferta jest otwierana,

- b) cenę oferty,
- c) termin wykonania zamówienia,
- d) warunki płatności,
- e) okres gwarancji.

7.4 W przypadku, gdy Wykonawca nie będzie obecny przy otwieraniu ofert, na jego pisemny wniosek Zamawiający prześle mu informację, zawierającą:

- a) nazwy i adresy Wykonawców, których oferty zostały otwarte oraz ceny tych ofert,
- b) termin wykonania zamówienia,
- c) warunki płatności,
- d) okres gwarancji,
- e) kwotę, jaką zamawiający zamierza przeznaczyć na sfinansowanie zamówienia.

7.5 Oferty złożone po terminie zostaną zwrócone bez otwierania po upływie terminu przewidzianego na wniesienie protestu.

7.6 Zamawiający oceniać będzie punktowo te oferty, które nie zostały odrzucone na podstawie art. 89 ustawy.

8. Oczywiste omyłki rachunkowe w obliczeniu ceny.

8.1. Zamawiający poprawi oczywiste omyłki pisarskie oraz rachunkowe w obliczeniu ceny i niezwłocznie zawiadomi o tym wszystkich wykonawców, którzy złożyli oferty.

8.2. Korekty omyłek rachunkowych dokonuje się zgodnie z art. 88 ustawy.

9. Dopuszczalność zmian Specyfikacji Istotnych Warunków Zamówienia.

9.1. W szczególnie uzasadnionych przypadkach przed upływem terminu składania ofert Zamawiający może zmodyfikować treść Specyfikacji Istotnych Warunków Zamówienia. Każda wprowadzona przez Zamawiającego zmiana stanie się częścią Specyfikacji Istotnych Warunków Zamówienia i będzie wiążąca dla Wykonawców.

9.2. Zamawiający, w razie potrzeby, przedłuży termin składania ofert w celu umożliwienia Wykonawcom uwzględnienia w przygotowanych ofertach otrzymanych wyjaśnień i uzupełnień SIWZ.

9.3. O powyższych zmianach Zamawiający powiadomi Wykonawców, którym przekazał SIWZ, a także zamieści stosowne informacje na swojej stronie internetowej.

10. Warunki płatności.

10.1. Termin płatności faktur wynosi 60 dni od daty dostarczenia Zamawiającemu prawidłowo wystawionej faktury.

10.2. Za datę zapłaty uznaje się dzień obciążenia rachunku bankowego Zamawiającego.

10.3. Oryginał faktury należy przysyłać na adres Zamawiającego:

Południowy Koncern Węglowy S.A. 43-600 Jaworzno, ul. Grunwaldzka 37

11. Informacja dotycząca waluty, w jakiej będą prowadzone rozliczenia między Zamawiającym a Wykonawcą.

Rozliczenia między Zamawiającym a Wykonawcą będą dokonywane w walucie polskiej tj. w złotych polskich [zł].

12. Termin związania ofertą.

- 12.1. Wykonawca zostaje związany ofertą przez **60 dni** od daty upływu terminu składania ofert.
- 12.2. Bieg terminu związania ofertą rozpoczyna się wraz z upływem terminu składania ofert.
- 12.3. Bieg terminu związania ofertą zostaje zawieszony:
 - a) w przypadku wszczęcia kontroli uprzedniej - do dnia ostatecznego rozpatrzenia zastrzeżeń. (art.168 ust. 4 ustawy)
 - b) w przypadku wniesienia protestu po upływie terminu składania ofert - do czasu ostatecznego rozstrzygnięcia protestu (art.181 ust. 1 ustawy);

XII. WYNIKI POSTĘPOWANIA I WARUNKI ZAWARCIA UMOWY

1. Niezwłocznie po wyborze najkorzystniejszej oferty Zamawiający zawiadomi Wykonawców, którzy złożyli oferty, o:
 - a) wyborze najkorzystniejszej oferty, podając nazwę (firmę) i adres Wykonawcy, którego ofertę wybrano oraz uzasadnienie jej wyboru, a także nazwy (firmy), siedziby i adresy Wykonawców, którzy złożyli oferty wraz ze streszczeniem oceny i porównania złożonych ofert zawierającym punktację przyznaną ofertom w każdym kryterium oceny ofert i łączną punktację;
 - b) Wykonawcach, których oferty zostały odrzucone, podając uzasadnienie faktyczne i prawne,
 - c) Wykonawcach, którzy zostali wykluczeniu z postępowania o udzielenie zamówienia, podając uzasadnienie faktyczne i prawne.
2. Niezwłocznie po wyborze najkorzystniejszej oferty Zamawiający zamieści informacje, o których mowa w punkcie 1 lit. a), również na stronie internetowej oraz w miejscu publicznie dostępnym w swojej siedzibie.
3. Umowa zostanie zawarta z Wykonawcą, który spełnia wszystkie przedstawione wymagania, a jego oferta została wybrana jako najkorzystniejsza, w oparciu o przejęte kryterium wyboru.
4. Umowa zostanie zawarta w formie pisemnej w terminie nie krótszym niż 7 dni od dnia przekazania zawiadomienia o wyborze oferty.
5. Zamawiający zawiadomi Wykonawcę o miejscu i terminie zawarcia umowy.
6. Niezwłocznie po zawarciu umowy Zamawiający prześle ogłoszenie o udzieleniu zamówienia Urzędowi Oficjalnych Publikacji Wspólnot Europejskich.
7. W przypadku, jeżeli okaże się, że Wykonawca, którego oferta została wybrana, przedstawił nieprawdziwe dane, lub nie wpłacił zabezpieczenia należytego wykonania umowy (jeżeli było wymagane), lub będzie uchylał się od zawarcia umowy, Zamawiający wybierze tę spośród pozostałych ofert, która uzyskała najwyższą liczbę punktów.

XIII. WARUNKI UNIEWAŻNIENIA POSTĘPOWANIA

Zamawiający unieważni postępowanie, jeżeli zaistnieje jedna z okoliczności wskazanych przepisami art. 93 ust. 1 ustawy.

XIV. PROJEKT UMOWY

Integralną częścią niniejszej specyfikacji jest projekt umowy stanowiący załącznik nr 4 do SIWZ.

XV. POUCZENIE O ŚRODKACH OCHRONY PRAWNEJ

1. Wykonawcom i innym osobom, których interes prawny doznał lub może doznać uszczerbku w wyniku naruszenia przez Zamawiającego określonych w ustawie zasad udzielania zamówień, przysługują środki ochrony prawnej przewidziane przepisami ustawy Prawo zamówień publicznych (Dział VI ustawy).
2. Prawo do wniesienia protestu, terminy wnoszenia protestów, odrzucenie protestu oraz jego zawartość reguluje art. 180 ustawy.
3. Protest musi być uzasadniony i złożony na piśmie w siedzibie Zamawiającego.
4. Protest powinien:
 - a) wskazywać oprotestowaną czynność lub zaniechanie Zamawiającego;
 - b) określić żądanie protestującego;
 - c) zawierać zwięzłe przytoczenie zarzutów;
 - d) zwięzłe przytaczać okoliczności faktyczne uzasadniające wniesienie protestu;
 - e) wskazywać przepisy prawne, które zdaniem protestującego zostały naruszone przez Zamawiającego, w tym w szczególności przepisy ustawy Prawo zamówień publicznych.
 - f) powiązanie powyższego z naruszeniem interesu prawnego protestującego.
5. Czynności postępowania protestacyjnego regulują zapisy art. 181 ustawy.
6. Rozstrzygnięcie protestów przez Zamawiającego odbywa się zgodnie z art. 183 ustawy.
7. Od rozstrzygnięcia protestu przysługuje odwołanie, zgodnie z art. 184 – 193 ustawy.
8. Odwołanie wnosi się do Prezesa Urzędu Zamówień Publicznych 00-582 Warszawa, Al. Szucha 2/4 w terminie 5 dni od dnia doręczenia rozstrzygnięcia protestu lub upływu terminu do rozstrzygnięcia protestu, jednocześnie przekazując kopię odwołania Zamawiającemu.

OPIS PRZEDMIOTU ZAMÓWIENIA

Dostawa do magazynu Zamawiającego w Zakładzie Górniczym Sobieski w Jaworznie, przewodu górniczego oponowego na napięcie 3,6/ 6kV przeznaczonego do zasilania kombajnu ścianowy.

1. Wymagania techniczno – konstrukcyjne:

Wymagania dla przewodu oponowego przeznaczonego do zasilania kombajnu przedstawiają się następująco:

- 1.1. przekrój żyły roboczej - 95 mm²
- 1.2. napięcie znamionowe - 3,6/6 kV
- 1.3. przekrój żyły ochronnej - min. 50 mm²
- 1.4. ilość żył sterowniczych - min. 3 szt.
- 1.5. średnica zewnętrzna przewodu - max. 67 mm
- 1.6. dopuszczalna siła rozciągająca - nie mniej niż 4000 N
- 1.7. ciężar przewody - max. 8450 kg/km
- 1.8. obciążalność prądowa długotrwała przy 25^oC - min. 315 A
- 1.9. min. promień gięcia - nie więcej niż 2,3 x D przy 5N/mm²
(gdzie D oznacza średnicę zewnętrzną przewodu średnicy zewnętrznej)
- 1.10. przewód przystosowany do pracy w układaku kablowym typu UKT-2X firmy Pegral Sp. z o.o.
- 1.11. przewód powinien posiadać trwałe oznaczenie typu oraz cechy metryczne na powierzchni,
- 1.12. dopuszczenie Prezesa WUG zgodnie z Rozporządzeniem Rady Ministrów z dnia 30.04.2004 r. w sprawie dopuszczenia wyrobów do stosowania w zakładach górniczych Dz.U.04.99.1003.
- 1.13. długość odcinak przewody 400 mb w jednym odcinku.

2. Do oferty Wykonawca dostarczy:

- 2.1. Oświadczenie, że Wykonawca dostarczy Zamawiającemu kopię dopuszczenia Prezesa WUG wraz z dostawą przewodu.
- 2.2. Pozytywny wynik badań mechanicznego zgięcia przewodu przy promieniu gięcia 4,6 x D (gdzie D oznacza średnicę zewnętrzną przewodu średnicy zewnętrznej) przy obciążeniu 5N/mm².
- 2.3. Próbę należy wykonać ściśle według załączonej instrukcji stanowiącej Załącznik nr 1a do SIWZ.
- 2.4. Wyniki należy podpisać przez upoważnioną osobę.
- 2.5. Zamawiający w czasie odbioru technicznego u Wykonawcy, zastrzega sobie prawo do dokonania pomiarów elektrycznych i mechanicznych na wybranych próbkach przewodu na, których dokonywane były badania wytrzymałości.

3. Gwarancja i serwis:

- 3.1. Wykonawca winien udzielić na przedmiot umowy gwarancji na okres minimum 12 miesięcy.

- a) Okres gwarancji będzie liczony od odbioru technicznego przedmiotu umowy w miejscu pracy pod ziemią u Zamawiającego, co zostanie potwierdzone stosownym protokołem podpisanym przez przedstawicieli obu Stron umowy.
 - b) Maksymalny okres, w którym nastąpi odbiór techniczny przedmiotu dostawy w stosunku do dnia zakończenia dostaw przedmiotu dostawy do magazynu Zamawiającego (data protokołu kompletności całości dostaw) nie może przekroczyć 3 miesiące.
- 3.2. Działania zmierzające do usunięcia wad przedmiotu dostawy w okresie gwarancji muszą być podjęte w ciągu 8 godzin od telefonicznego zgłoszenia potwierdzonego faksem.
- 3.3. Wykonawca zapewni wykonanie napraw gwarancyjnych w miejscu zabudowania przedmiotu dostawy. Niezbędne elementy wymagające wymiany w okresie gwarancyjnym wykonawca dostarczy na własny koszt do Zamawiającego. Służby techniczne Zamawiającego dostarczą elementy na miejsce, a Wykonawca dokona naprawy przy współudziale przedstawicieli Zamawiającego.
- 4. Wraz z przedmiotem zamówienia Wykonawca dostarczy:**
- a) pozytywny protokół z badań fabrycznych przewodu;
 - b) pozytywny protokół odbioru technicznego przewodu;
 - c) kartę gwarancyjną przewodu.
 - d) dopuszczenie Prezesa WUG dla przedmiotu dostawy.

5. Termin realizacji dostawy:

Określa się wymagany termin zakończenia dostawy do dnia 31.12.2008 r.

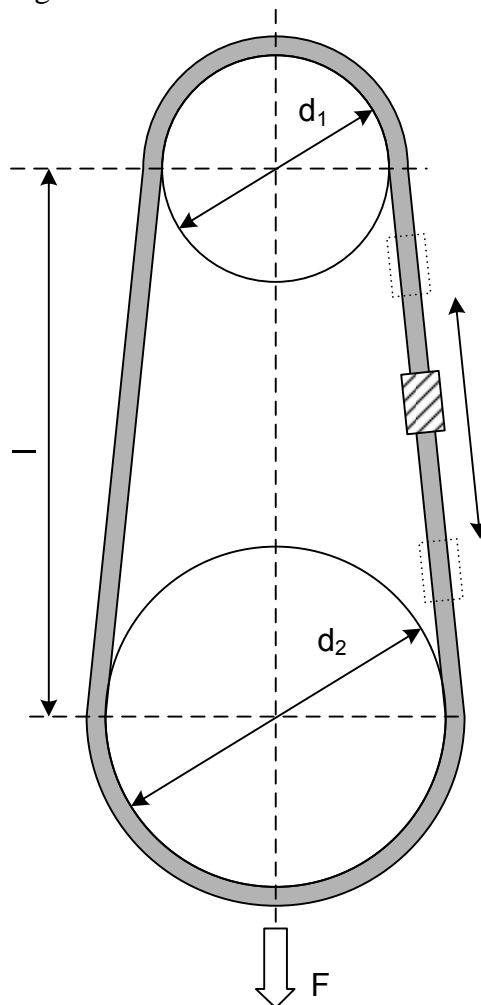
Instrukcja przeprowadzenia badania wytrzymałości na zginanie mechaniczne przewodu

Wymagania dla przewodów elektrycznych stosowanych do zasilania kombajnu ścianowego na napięcie 3,6/6 kV i przekroju żył roboczych $3 \times 95 \text{ mm}^2$ pracującego w układaku kablowym. Wyniki badań uznaje się za pozytywne jeżeli liczba złamanych drutów w żyłach roboczych i sterowniczych jest mniejsza niż 20 %

Dane wstępne:

- | | |
|------------------------------------------|-------------------------------------------------------------------------------|
| 1. Średnica zewnętrzna przewodu badanego | $d_p = \dots\dots$ mm - wielkość średnicy badanego przewodu wpisuje Wykonawca |
| 2. Średnica zginania | $d_1 = 4,6 \times d_p$ mm |
| 3. Obciążalność rozciągająca | $F = 5 \text{ N/mm}^2$ (odniesiona do sumy przekrojów żył roboczej) |
| 4. Ilość cykli badawczych | $n = 5000$ |
| 5. Odległość między rolkami | $l = 3 \text{ m}$ |
| 6. Długość próbki badanego przewodu | $m = 8 \text{ m}$ |
| 7. Wielkość drugiej średnicy gięcia | $d_1 < d_2$ |

Schemat stanowiska pomiarowego:



FORMULARZ OFERTOWY

.....
(pieczęć firmowa Wykonawcy)

....., dnia
(miejsowość)

Oficjalna, pełna nazwa Wykonawcy:

.....

Dokładny adres pocztowy Wykonawcy:

.....

Pozostałe informacje o Wykonawcy (lub uczestnikach konsorcjum):

NIP REGON

Nr konta bankowego.....

telefon fax

e-mail

Adres internetowy (URL)

**Zamawiający: Południowy Koncern Węglowy SA
43-600 Jaworzno, ul. Grunwaldzka 37**

O F E R T A

Niniejszym składamy ofertę do postępowania o udzielenie zamówienia publicznego w trybie przetargu nieograniczonego (Sprawa nr 31/2008/EZP/AP) na:

***Dostawę fabrycznie nowego górniczego przewodu oponowego na napięcie 3,6/6 kV przeznaczonego do zasilania kombajnu ścianowego dla potrzeb Południowego Koncernu Węglowego S.A.
– Zakład Górniczy SOBIESKI.***

I. CENA OFERTY

Przedmiot zamówienia	Oznaczenie wg Wykonawcy	Ilość [mb]	Cena jednostkowa [zł/mb]	Cena netto [zł]	Stawka podatku VAT zastosowana do obliczenia ceny brutto [%]	Cena brutto [zł]
1	2	3	4	5	6	7
Przewód górniczy oponowy na napięcie 3,6/6 kV przeznaczony do zasilania kombajnu ścianowego – zgodnie z SIWZ		400		 %	

Cena brutto oferty – słownie złotych:

Uwaga:

- W cenie oferty Wykonawca uwzględnił wszystkie koszty związane z realizacją przedmiotu zamówienia, łącznie z kosztami dostawy przedmiotu zamówienia do magazynów Zamawiającego w Jaworznie.

II. TERMIN WYKONANIA ZAMÓWIENIA:

do dnia 31.12.2008 r.

III. OKRES GWARANCJI:

- miesięcy od daty dostawy towaru do magazynu Zamawiającego w Jaworznie.

IV. WARUNKI PŁATNOŚCI:

- Termin płatności faktur wynosi 60 dni od daty dostarczenia zamawiającemu prawidłowo wystawionej faktury.
- Za datę zapłaty uznaje się dzień obciążenia rachunku bankowego Zamawiającego.

V. OŚWIADCZENIA WYKONAWCY:

1. Oświadczamy, że zawarty w Specyfikacji Istotnych Warunków Zamówienia projekt umowy został przez nas zaakceptowany i zobowiązujemy się w przypadku wyboru naszej oferty do zawarcia umowy na wyżej wymienionych warunkach w miejscu i terminie wyznaczonym przez Zamawiającego.
2. Oświadczamy, że posiadamy wszelkie informacje potrzebne dla zrealizowania przedmiotu zamówienia.
3. Oświadczamy, że uważamy się za związanych niniejszą ofertą na czas wskazany w Specyfikacji Istotnych Warunków Zamówienia.

4. Oświadczamy, że zamówienie będziemy realizować samodzielnie, tj. bez udziału Podwykonawców.
5. Oświadczamy, że dostarczymy Zamawiającemu przedmiot zamówienia posiadający dopuszczenie Prezesa Wyższego Urzędu Górniczego zgodnie z Rozporządzeniem Rady Ministrów z dnia 30.04.2004 r. w sprawie dopuszczenia wyrobów do stosowania w zakładach górniczych [Dz.U. 04.99.1003].
6. Oświadczamy, że wraz z dostawą wyrobu do Zamawiającego dostarczymy:
 - a) protokół pomiarowy dostarczonego odcinka przewodu;
 - b) świadectwo jakości wyrobu;
 - c) kartę gwarancyjną.
 - d) dopuszczenie Prezesa WUG dla przedmiotu dostawy.
7. Oświadczamy, że przedmiotem dostawy będzie towar fabrycznie nowy, pochodzący z produkcji w roku 2008 i zgodny z wymaganiami technicznymi przedstawionymi w załączniku nr 1 do SIWZ - Opis przedmiotu zamówienia.
8. Oświadczamy, że wadium w kwocie zł zostało wniesione w dniu w formie
9. Oświadczamy, że oferta **nie zawiera** informacji stanowiących tajemnicę przedsiębiorstwa w rozumieniu przepisów o zwalczaniu nieuczciwej konkurencji./*

Oświadczamy, że oferta **zawiera** informacje stanowiące tajemnicę przedsiębiorstwa w rozumieniu przepisów o zwalczaniu nieuczciwej konkurencji. /*

Informacje poufne zawarte są w następujących dokumentach wydzielonych z oferty do koperty wewnętrznej:

-/*
-/*
-/*

*/ niepotrzebne skreślić

.....
(podpisy osób uprawnionych do reprezentowania Wykonawcy)

(wzór)

.....
 (nazwa i adres Wykonawcy)

....., dnia.....
 (miejsowość)

WYKAZ DOSTAW

w sprawie: spełnienia warunków udziału w postępowaniu o udzielenie zamówienia publicznego w trybie przetargu nieograniczonego na „Dostawę fabrycznie nowego górniczego przewodu oponowego na napięcie 3,6/6 kV przeznaczonego do zasilania kombajnu ścianowego dla potrzeb Południowego Koncernu Węglowego S.A. – Zakład Górniczy SOBIESKI” - sprawa nr 31/2008/EZP/AP

Lp.	Przedmiot zamówienia	Wartość brutto zamówienia [zł]	Termin realizacji /* [od dzień/miesiąc/rok do dzień/miesiąc/rok]	Odbiorca [pełna nazwa i adres zamawiającego będącego stroną umowy]	Nr załącznika* do wykazu dostaw w postaci dokumentu potwierdzającego należyte wykonanie zamówienia [np. .referencje]
1	2	3	4	5	

/* - wykazany termin realizacji musi zawierać się w okresie wskazanym w sekcji II pkt C.1. SIWZ

** - dla każdej pozycji Wykazu zrealizowanych zamówień należy przedłożyć dokument potwierdzający należyte wykonanie zamówienia.

.....
 (podpisy osób uprawnionych do reprezentowania Wykonawcy)

projekt

U M O W A

zawarta w Jaworznie w dniu pomiędzy:

Południowym Koncernem Węglowym S.A. z siedzibą w Jaworznie,

43-600 Jaworzno, ul. Grunwaldzka 37;

NIP 632 18 80 539, REGON 240033634, KRS 0000228587 w Sądzie Rejonowym Katowice-Wschód w Katowicach - Wydział VIII Gospodarczy; kapitał zakładowy: 352.040.780,00 zł, kapitał wpłacony: 352.040.780,00 zł; zwanym dalej „Zamawiającym” i reprezentowanym przez:

1. -

2. -

a

.....
.....
.....

zwanym dalej „Wykonawcą” i reprezentowany przez:

1. -

2. -

Umowa została zawarta na podstawie:

1. *Specyfikacji Istotnych Warunków Zamówienia do postępowania o udzielenie zamówienia publicznego w trybie przetargu nieograniczonego na „Dostawę fabrycznie nowego górniczego przewodu oponowego na napięcie 3,6/6 kV przeznaczonego do zasilania kombajnu ścianowego dla potrzeb Południowego Koncernu Węglowego S.A. – Zakład Górniczy SOBIESKI” - sprawa nr 31/2008/EZP/AP.*

2. *Oferty Wykonawcy z dnia*

3. *Uchwały Zarządu Zamawiającego Nr z dnia*

PRZEDMIOT UMOWY

§ 1.

Przedmiotem umowy jest dostawa do magazynu Zamawiającego w ZG Sobieski w Jaworznie fabrycznie nowego przewodu górniczego oponowego na napięcie 3,6/ 6kV o długości 400 mb (w całości) przeznaczonego do zasilania kombajnu ścianowego zwanego dalej „przedmiotem dostawy”, zgodnie z załącznikiem nr 1 do umowy - SPECYFIKACJA TOWARU WRAZ Z CENAMI.

TERMIN DOSTAWY

§ 2.

Wykonawca zobowiązuje się dostarczyć przedmiot dostawy określony w § 1 do magazynu Zamawiającego na terenie Zakładu Górniczego Sobieski, w terminie do dnia na warunkach franco magazynu Zamawiającego.

CENA

§ 3.

1. Strony ustalają, że niniejszej umowy nie może przekroczyć kwoty **brutto** zł (słownie złotych:), w tym podatek od towaru i usług w wysokości %, tj. kwoty **netto**zł (słownie złotych:). Cena obejmuje również koszty transportu przedmiotu dostawy do magazynu Zamawiającego.
2. W przypadku ustawowej zmiany stawki podatku VAT Strony ustalają możliwość zmiany ceny zgodnie z obowiązującymi przepisami w drodze aneksu do umowy.

WARUNKI PŁATNOŚCI

§ 4.

1. Podstawą wystawienia faktury VAT jest protokół kompletności całości dostawy, o którym mowa w § 5 ust. 10. Nie sporządzenie z winy Zamawiającego protokołu kompletności całości dostawy w terminie 7 dni od daty przedmiotu dostawy, upoważnia Wykonawcę do wystawienia faktury.
2. Zapłata nastąpi na konto Wykonawcy w terminie 60 dni od daty doręczenia Zamawiającemu prawidłowo wystawionej faktury. Za datę zapłaty uznaje się dzień obciążenia rachunku bankowego Zamawiającego.
3. Wykonawca upoważniony jest do wystawiania faktury VAT bez podpisu Zamawiającego.
4. Strony oświadczają, że są podatnikami podatku VAT.
5. Faktury wystawione na podstawie niniejszej umowy muszą zawierać numer zamówienia i numer pod którym niniejsza umowa została wpisana do rejestru umów Zamawiającego. Faktura bez numeru zamówienia i numeru umowy nie jest prawidłowo wystawioną fakturą w rozumieniu ust.2.
6. Za fakturę prawidłowo wystawioną uważa się fakturę, do której dołączono protokół kompletności całości dostaw, o którym mowa w § 5 ust. 10. z zastrzeżeniem postanowień § 4. ust 1. zdanie 2.
7. Należności wynikające z niniejszej umowy nie mogą być przelane na rzecz osoby trzeciej bez zgody Zamawiającego.
8. Fakturę należy przesłać na adres: *Południowy Koncern Węglowy S.A. 43-600 Jaworzno, ul. Grunwaldzka 37*, zaznaczając w treści faktury, iż dotyczy ona Zakładu Górniczego Sobieski w Jaworznie.

DOSTAWA

§ 5.

1. Przedmiot dostawy zostanie dostarczony do magazynu Zamawiającego w Jaworznie, w godzinach od 6.00 do 13.00 od poniedziałku do piątku, w dni robocze.
2. Koszt rozładunku przedmiotu dostawy pokrywa Zamawiający.
3. O przygotowaniu przedmiotu dostawy do wydania Wykonawca zobowiązuje się zawiadomić Zamawiającego z 3- dniowym wyprzedzeniem.
4. Przedmiot dostawy zostanie wydany Zamawiającemu w opakowaniu zwyczajowo przyjętym dla danego rodzaju towaru i sposobu przewozu. Przedmiot dostawy winien być oznakowany w sposób umożliwiający łatwą jego identyfikację.
5. Przedmiot dostawy dostarczony w konfiguracji ustalonej przez Zamawiającego, posiadać będzie zabezpieczenie zakończeń przewodu przed wtargnięciem wody do wnętrza.
6. Koszt oznakowania przedmiotu dostawy wliczony jest w cenę przedmiotu dostawy.
7. Opakowanie przedmiotu dostawy podlega wydaniu Wykonawcy i jego koszt nie może być wliczony w cenę dostawy.

8. W przypadku stwierdzenia braków ilościowych w dostawie, Zamawiający zgłosi Wykonawcy pisemnie lub faksem reklamację. Wykonawca zobowiązany jest w ciągu 3 dni roboczych od zgłoszenia reklamacji zająć stanowisko, co do braków w dostawie. Brakujący towar Wykonawca zobowiązany jest uzupełnić na swój koszt niezwłocznie, nie później jednak niż w ciągu 7 dni od daty otrzymania reklamacji. Uzupełnienie przedmiotu dostawy nie wyłącza uprawnienia Zamawiającego do naliczenia kary umownej za zwłokę w dostawie.
9. W przypadku stwierdzenia wad jakościowych dostarczonych towarów Zamawiający dokona pisemnej reklamacji, która winna zostać rozpatrzona przez Wykonawcę nie później niż w ciągu 3 dni roboczych od daty jej doręczenia Wykonawcy, który zobowiązany jest niezwłocznie, nie później jednak niż w terminie 7 dni od daty zgłoszenia reklamacji, dostarczyć Zamawiającemu na swój koszt przedmiot dostawy wolny od wad oraz odebrać od Zamawiającego towar wadliwy.
10. Zakończenie dostawy będzie potwierdzone protokołem kompletności całości dostawy podpisanym przez osoby odpowiedzialne za nadzór i realizację Umowy, w terminie nie dłuższym niż 7 dni od daty dostarczenia do Zamawiającego kompletnego przedmiotu dostawy.

NADZÓR NAD REALIZACJĄ UMOWY

§ 6.

1. Wykonawca w ramach niniejszej umowy zapewni nadzór nad montażem przedmiotu dostawy pod ziemią w Zakładzie Górniczym u Zamawiającego w uzgodnionym obustronnie terminie.
2. Osobami odpowiedzialnymi za nadzór, prawidłową realizację i rozliczenie umowy są:
 - a) ze strony Zamawiającego: inż. Ryszard Bigaj tel. 032 618 53 98
 - b) ze strony Wykonawcy: tel.

GWARANCJA I SERWIS

§ 7.

1. Wykonawca udziela na przedmiot dostawy gwarancji na okres..... miesięcy.
2. Okres gwarancji będzie liczony od odbioru technicznego przewodu w miejscu pracy pod ziemią u Zamawiającego, co zostanie potwierdzone stosownym protokołem podpisanym przez przedstawicieli obu Stron.
3. Maksymalny okres, w którym nastąpi odbiór techniczny przedmiotu dostawy w stosunku do dnia zakończenia dostawy przewodu do magazynu Zamawiającego (data protokołu kompletności całości dostawy) nie może przekroczyć 3 miesięcy.
4. W przypadku wystąpienia w okresie gwarancji wad w przedmiocie dostawy Wykonawca jest zobowiązany na własny koszt w ciągu 14 dni naprawić wadliwy odcinek przewodu.
5. Wszystkie wady i awarie, jakie wynikną w czasie eksploatacji przedmiotu dostawy w okresie gwarancji będą zgłaszane do serwisu Wykonawcy telefonicznie oraz faksem na numer
6. Wydłuża się okres gwarancji o czas wykonania czynności gwarancyjnych.
7. Na wymienione lub naprawione w ramach gwarancji elementy, Wykonawca udzieli gwarancji na takich samych zasadach jak na urządzenia wchodzące w skład dostawy.
8. Z gwarancji wyłączone są uszkodzenia przedmiotu dostawy powstałe w wyniku użytkowania przez Zamawiającego niezgodnego z obowiązującymi przepisami.

DOKUMENTACJA

§ 8.

W dniu dostawy Wykonawca dostarczy dla przedmiotu dostawy:

1. protokół pomiarowy dostarczonego odcinka przewodu;
2. świadectwo jakości wyrobu;
3. kartę gwarancyjną.
4. dopuszczenie Prezesa WUG dla przedmiotu dostawy.

KARY UMOWNE

§ 9.

1. Wykonawca zobowiązuje się zapłacić Zamawiającemu kary umowne:
 - a) w przypadku odstąpienia od umowy przez Zamawiającego z winy Wykonawcy - w wysokości 30 % ceny netto, określonej w § 3, ust 1.
 - b) za zwłokę w dostawie kompletnego przedmiotu dostawy lub przynależnej mu dokumentacji w wysokości 0,5 % ceny netto, określonej w § 3 ust 1, za każdy dzień zwłoki.
 - c) za zwłokę w usunięciu wad przedmiotu dostawy w okresie gwarancji – w wysokości 0,5% ceny netto określonej w § 3 za każdy dzień zwłoki.
2. Zamawiający z zobowiązuje się zapłacić Wykonawcy kary umowne:
 - a) w przypadku odstąpienia od umowy przez Wykonawcę z winy Zamawiającego w wysokości 30 % ceny netto, określonej w § 3 ust 1.
 - b) za zwłokę w odbiorze dostarczonego kompletnego przedmiotu dostawy oraz przynależnej mu dokumentacji w wysokości 0,5 % ceny netto, określonej w § 3 ust 1, za każdy rozpoczęty dzień zwłoki.
3. Zapłata kar umownych nastąpi w terminie 60 dni od daty wystawienia dokumentu obciążeniowego.
4. Obie strony mają prawo dochodzić na zasadach ogólnych odszkodowań przewyższających kary umowne do wysokości poniesionej szkody.

SIŁA WYŻSZA

§ 10.

1. Strony nie ponoszą odpowiedzialności za częściowe lub całkowite niewykonanie umowy spowodowane siłą wyższą. "Siła wyższa" oznacza okoliczności o nadzwyczajnym charakterze, spowodowane zdarzeniem losu, lub zdarzeniami takimi jak: strajki, rozruchy, wojna, katastrofy itp., które wystąpiły po podpisaniu umowy i pozostawały całkowicie poza kontrolą stron. Jedna ze stron może powołać się na siłę wyższą pod warunkiem, że druga Strona zostanie natychmiast powiadomiona o w/w okolicznościach.
2. W przypadku, gdy siła wyższa uniemożliwia Sprzedającemu należycie wykonać świadczeń określonych niniejszą umową przez czas dłuższy niż jeden miesiąc, Kupujący może odstąpić od niniejszej umowy.
3. W razie odstąpienia od niniejszej umowy na podstawie ust.3, nie stosuje się postanowień §10 ust. 1a) i ust. 2.

POUFNOŚĆ

§ 11.

1. Obie Strony niniejszej umowy zobowiązują się do zachowania poufności informacji, dokumentów i innych danych dotyczących obu Stron, a uzyskanych w związku z realizacją niniejszej umowy.

2. Klauzula ta nie dotyczy dokumentacji postępowania o udzielenie zamówienia publicznego, w wyniku, którego zawarto niniejszą umowę oraz innych dokumentów i danych stanowiących informację publiczną.

OCHRONA ŚRODOWISKA

§ 12.

1. Wykonawca zobowiązuje się do przestrzegania przepisów prawnych w zakresie ochrony środowiska.
2. Wykonawca oświadcza, że jeśli w trakcie realizacji przedmiotu umowy powstaną odpady, to jest on Wytwarzającym i Posiadaczem tych odpadów i zobowiązuje się do prowadzenia kart ewidencji oraz kart przekazania odpadów, zgodnie z obowiązującymi przepisami prawa oraz gospodarowania odpadami w sposób gwarantujący poszanowanie środowiska naturalnego.

POSTANOWIENIA KOŃCOWE

§ 13.

1. Wykonawca oświadcza, że przedmiot dostawy jest wolny od wad prawnych i nie narusza praw majątkowych osób trzecich.
2. W sprawach nieuregulowanych niniejszą umową mają zastosowanie przepisy ustawy Prawo zamówień publicznych oraz Kodeksu cywilnego.
3. Strony dopuszczają możliwość zmiany warunków umowy - z zastrzeżeniem art. 144 ustawy Prawo zamówień publicznych.
4. Zamawiający zastrzega sobie prawo do odstąpienia od umowy na podstawie art. 145 ustawy Prawo zamówień publicznych.
5. Wszelkie zmiany postanowień umowy wymagają formy pisemnej w postaci aneksu do umowy, pod rygorem nieważności.
6. Ewentualne spory wynikłe z niniejszej umowy rozstrzygał będzie sąd właściwy dla siedziby Zamawiającego.
7. Umowę sporządzono w dwóch jednobrzmiących egzemplarzach – po jednym egzemplarzu dla każdej ze Stron.

Załącznik nr 1 - SPECYFIKACJA TOWARU WRAZ Z CENAMI.

ZAMAWIAJĄCY:

WYKONAWCA:

Załącznik nr 1 do umowy
pomiędzy Południowym Koncernem Węglowym S.A.
a

SPECYFIKACJA TOWARU WRAZ Z CENAMI

(wzór)

.....
(nazwa i adres Wykonawcy)

....., dnia.....
(miejsowość)

OŚWIADCZENIA WYKONAWCY

w sprawie: spełnienia warunków udziału w postępowaniu o udzielenie zamówienia publicznego w trybie przetargu nieograniczonego na „Dostawę fabrycznie nowego górniczego przewodu oponowego na napięcie 3,6/6 kV przeznaczonego do zasilania kombajnu ścianowego dla potrzeb Południowego Koncernu Węglowego S.A.– Zakład Górniczy SOBIESKI”- sprawa nr 31/2008/EZP/AP

1. Zgodnie z art. 22 ust. 1 pkt 1-3 ustawy Prawo zamówień publicznych oświadczamy, że:
 - a) posiadamy uprawnienia do wykonywania określonej działalności lub czynności, jeżeli ustawy nakładają obowiązek posiadania takich uprawnień;
 - b) posiadamy niezbędną wiedzę i doświadczenie oraz dysponujemy potencjałem technicznym, i osobami zdolnymi do wykonania zamówienia;
 - c) znajdujemy się w sytuacji ekonomicznej i finansowej zapewniającej wykonanie zamówienia.
2. Oświadczamy, że nie podlegamy wykluczeniu z postępowania na podstawie art. 24 ustawy Prawo zamówień publicznych, tj.:
 - a) ust. 1 pkt 1-2:
 - w ciągu ostatnich 3 lat przed wszczęciem postępowania nie wyrządziliśmy szkody nie wykonując zamówienia lub wykonując je nienależycie, a szkoda ta nie została dobrowolnie naprawiona do dnia wszczęcia postępowania;
 - w stosunku do nas nie otwarto likwidacji i nie ogłoszono upadłości;
 - b) ust. 2 pkt. 1-2:
 - nie wykonywaliśmy bezpośrednio czynności związanych z przygotowaniem prowadzonego postępowania i nie posługiwaliśmy się w celu sporządzenia oferty osobami uczestniczącymi w dokonywaniu tych czynności;
 - nie złożyliśmy nieprawdziwych informacji mających wpływ na wynik prowadzonego postępowania.

*niepotrzebne skreślić

.....
(podpisy osób uprawnionych do reprezentowania Wykonawcy)

**ZINTEGROWANA POLITYKA JAKOŚCI, ŚRODOWISKA,
BEZPIECZEŃSTWA I HIGIENY PRACY
W POŁUDNIOWYM KONCERNIE WĘGLOWYM S.A.**

Misją Południowego Koncernu Węglowego S.A. jest wzrost wartości firmy poprzez pozyskiwanie nowych zasobów węgla kamiennego oraz ich efektywną eksploatację prowadzoną w sposób przyjazny dla otoczenia

Naszą polityką w zakresie jakości jest:

- rozwój działalności zapewniany poprzez kompleksowe projektowanie, planowanie produkcji i działania inwestycyjne ze szczególnym uwzględnieniem systematycznej modernizacji techniki i technologii stosowanych w Zakładach Górniczych Południowego Koncernu Węglowego S.A.
- wzrost wydajności procesów technologicznych, zapewnienie ciągłości dostaw oraz parametrów produkowanego węgla odpowiednio do uzgodnionych i spodziewanych wymagań klienta
- rozwój systemu zarządzania zasobami ludzkimi i środkami produkcji dostosowujący metody i techniki do wymagań najnowocześniejszych kierunków zarządzania

Naszą polityką w zakresie środowiska jest:

- minimalizacja szkód spowodowanych ruchem zakładów górniczych
- utrzymanie parametrów wody dołowej pompowanej na powierzchnię oraz zrzucanej do rzek
- zapobieganie zanieczyszczeniom

Naszą polityką w zakresie BHP jest:

- realizacja i doskonalenie działań zapobiegających możliwości wystąpienia wypadków przy pracy, chorób zawodowych i innych chorób związanych z warunkami środowiska pracy
- poprawa warunków pracy poprzez utrzymywanie w stałej sprawności funkcjonujących oraz wprowadzanie nowych urządzeń ograniczających lub eliminujących szkodliwe dla zdrowia czynniki środowiska pracy
- systematyczna identyfikacja i eliminowanie sytuacji potencjalnie wypadkowych

Kierownictwo kopalni zobowiązuje się także do:

- spełniania wymagań i zobowiązań wynikających z obowiązujących przepisów prawnych i norm, w szczególności dotyczących ochrony środowiska, bezpieczeństwa i higieny pracy oraz zawartych kontraktów
- prowadzenia polityki informacyjnej, zapewniającej zrozumienie dla wszystkich działań naszej firmy, mogących wywierać wpływ na środowisko
- podnoszenia świadomości, poczucia odpowiedzialności i zaangażowania pracowników w zakresie jakości, środowiska, bezpieczeństwa i higieny pracy oraz umożliwienie rozwoju osobowego pracowników poprzez szkolenia
- zapewnienia odpowiednich zasobów i środków umożliwiających realizację niniejszej Polityki
- ciągłego doskonalenia Systemu.

Miejscowość:, dnia

Nazwa podmiotu składającego oświadczenie:

Adres siedziby:

.....

OŚWIADCZENIE WYKONAWCY
(w związku z realizacją umowy)
o gotowości przestrzegania obowiązujących
u Zamawiającego rygorów związanych z ochroną środowiska
- w ramach wdrożonego zintegrowanego systemu zarządzania
Południowego Koncernu Węglowego S.A.

w sprawie: spełnienia wymogów w postępowaniu o udzielenie zamówienia publicznego w trybie przetargu nieograniczonego na „Dostawę fabrycznie nowego górniczego przewodu oponowego na napięcie 3,6/6 kV przeznaczonego do zasilania kombajnu ścianowego dla potrzeb Południowego Koncernu Węglowego S.A.– Zakład Górniczy SOBIESKI”- sprawa nr 31/2008/EZP/AP.

Uprawnieni do reprezentowania **Wykonawcy oświadczamy, iż:**

1. **Zobowiązujemy** się do zapoznania i przestrzegania przepisów prawnych obowiązujących u Zamawiającego w zakresie ochrony środowiska - w związku z wdrożonym u niego Zintegrowanym Systemem Zarządzania.
2. **Zobowiązujemy** się do takiego postępowania w ramach realizacji przedmiotu zamówienia, by było ono przyjazne środowisku i nie stanowiło dla niego zagrożenia.
3. **Wyrażamy zgodę** w związku z nadzorem w ramach Zintegrowanego Systemu Zarządzania, na dokonywanie auditów przez przedstawicieli Zamawiającego w miejscu realizacji zawartej umowy.
4. **W przypadku** powstania odpadów w procesie realizacji przedmiotu zamówienia, jako ich wytwórca i posiadacz zobowiązujemy się do postępowania z nim zgodnie z obowiązującymi u Zamawiającego przepisami.

.....
(podpisy osób uprawnionych do reprezentowania Wykonawcy)