

**SPECYFIKACJA ISTOTNYCH WARUNKÓW ZAMÓWIENIA
(SIWZ)**

Do przetargu nieograniczonego na:

**Dostawę trasy przenośników zgrzeblowych
na potrzeby Południowego Koncernu Węglowego S.A.**

NAZWA I ADRES ZAMAWIAJACEGO

Południowy Koncern Węglowy S.A.
43 – 600 Jaworzno, ul. Grunwaldzka 37

Wydział Zamówień Publicznych: tel. 032 618 52 02; 618 54 31 fax: 032 615 08 62
godziny urzędowania - od 7:00 do 15:00;

Kancelaria Główna - czynna w godzinach od 7:00 do 15:00

Adres internetowy (URL): www.pkwsa.pl

TRYB UDZIELENIA ZAMÓWIENIA

Przetarg nieograniczony

Podstawa prawna: art. 134 ust. 1 oraz art.39 ustawy z dnia 29 stycznia 2004 r. Prawo zamówień publicznych (tekst jedn. Dz.U. z 2006 roku, Nr 164 poz.1163 z późn. zm.)

PRZEDMIOT ZAMÓWIENIA

Nazwa nadana przez Zamawiającego:

Dostawa trasy przenośników zgrzeblowych na potrzeby Południowego Koncernu Węglowego S.A.

Nazwa wg Wspólnego Słownika Zamówień:

kod CPV 28100000-3 „Konstrukcyjne wyroby metalowe”

Nazwa wg Polskiej Klasyfikacji Wyrobów i Usług:

Symbol PKWiU: 28.11.2 „Konstrukcje metalowe i ich części”

Szczegółowy opis przedmiotu zamówienia stanowi **załącznik nr 1 do SIWZ.**

TERMIN WYKONANIA ZAMÓWIENIA

Termin realizacji zamówienia:

- Część nr 1 zamówienia (człony trasy E298/800/1500/40) - **od dnia zawarcia umowy do dnia 15.02.2008 r.**
- Część nr 2 zamówienia (człony trasy do przenośnika zgrzeblowego GLINIK 800) - **od dnia zawarcia umowy do dnia 15.02.2008 r.**
- Część nr 3 zamówienia (człony trasy E180/440/1500, obstawki do członu trasy E180/440/1500 wraz z 4 szt. obejm do mocowania obstawek) - **od dnia zawarcia umowy do dnia 31.12.2008 r.**

WYKAZ ZAŁĄCZNIKÓW DO SIWZ:

Załącznik nr 1 - Opis przedmiotu zamówienia
Załącznik nr 2 - FORMULARZ OFERTOWY (wzór)
Załącznik nr 3 - Wykaz dostaw (wzór)
Załącznik nr 4 - Projekt UMOWY
Załącznik nr 5 – Oświadczenia Wykonawcy (wzór)

Sprawa nr 38/2007/EZP/AW - Dostawa trasy przenośników zgrzeblowych na potrzeby Południowego Koncernu Węglowego S.A.

Zgodnie z art. 36 ust. 1 ustawy z dnia 29 stycznia 2004 r. Prawo zamówień publicznych (tekst jedn. Dz.U. z 2006 roku, Nr 164 poz.1163 z późn. zm.) określa się poniższe warunki:

I. INFORMACJE OGÓLNE

1. Ilekroć w niniejszej Specyfikacji zastosowane jest pojęcie „ustawa” bez bliższego określenia, o jaką ustawę chodzi, to dotyczy to znowelizowanej ustawy z dnia 29.01.2004 roku Prawo zamówień publicznych (tekst jedn. Dz.U. z 2006 roku, Nr 164 poz.1163 z późn. zm.).
2. Wykonawca przedstawi ofertę w języku polskim - zgodną z postanowieniami SIWZ.
3. Wykonawca złoży tylko jedną ofertę (wypełniony „Formularz ofertowy” stanowiący **załącznik nr 2 do SIWZ** wraz z wymaganymi przez SIWZ dokumentami oraz oświadczeniami) w jednym egzemplarzu.
4. Złożenie większej liczby ofert spowoduje odrzucenie wszystkich ofert złożonych przez danego Wykonawcę.
5. Wykonawca poniesie wszelkie koszty związane z przygotowaniem i złożeniem oferty. Zamawiający nie przewiduje zwrotu kosztów związanych z uczestnictwem w postępowaniu.
6. Wykonawcy mogą wspólnie ubiegać się o udzielenie zamówienia. Grupa Wykonawców ubiegająca się o udzielenie zamówienia musi przyjąć formę prawną określoną w art. 23 ustawy.
7. Jeżeli oferta Wykonawców wspólnie ubiegających się o udzielenie zamówienia zostanie wybrana, przed zawarciem umowy w sprawie przedmiotowego zamówienia Zamawiający żąda przedłożenia umowy regulującej współpracę tych Wykonawców.
8. Zamawiający informuje, że umożliwi wgląd do jawnej części złożonych ofert w wyznaczonym przez siebie terminie, określonym w pisemnej odpowiedzi na pisemny wniosek zainteresowanego.

II. OPIS WARUNKÓW UDZIAŁU W POSTĘPOWANIU

A.) STATUS PRAWNY

A.1. Warunki udziału w zakresie statusu prawnego:

O udzielenie zamówienia mogą ubiegać się Wykonawcy, którzy:

1. Spełniają warunki art.22 ust.1 pkt 1-3 ustawy.
2. Nie podlegają wykluczeniu z postępowania na podstawie art. 24 ust.1 pkt 1-2 oraz art.24 ust.2 pkt 1-2 ustawy.
3. Posiadają prawo do prowadzenia działalności gospodarczej.
4. Nie podlegają wykluczeniu z postępowania na podstawie art.24 ust.1 pkt 3 ustawy.
5. Nie podlegają wykluczeniu z postępowania na podstawie art.24 ust.1 pkt 4-8 ustawy.
6. Nie podlegają wykluczeniu z postępowania na podstawie art.24 ust.1 pkt 9 ustawy.

A.2. Dokumenty i oświadczenia, jakie mają dostarczyć Wykonawcy w celu potwierdzenia spełnienia warunków udziału w postępowaniu - w zakresie statusu prawnego:

1. Oświadczenie, że Wykonawca spełnia warunki określone w art. 22 ust. 1 pkt. 1-3 ustawy Prawo zamówień publicznych (zgodnie z wzorem stanowiącym załącznik nr 5 do SIWZ) tj.
 - a) posiada uprawnienia do wykonywania określonej działalności lub czynności, jeżeli ustawy nakładają obowiązek posiadania takich uprawnień;
 - b) posiada niezbędną wiedzę i doświadczenie oraz dysponują potencjałem technicznym i osobami zdolnymi do wykonania zamówienia;
 - c) znajduje się w sytuacji ekonomicznej i finansowej zapewniającej wykonanie zamówienia;
2. Oświadczenie, że Wykonawca nie podlega wykluczeniu na podstawie art. 24 ust. 1 pkt 1-2 ustawy Prawo zamówień publicznych oraz oświadczenie, że Wykonawca nie podlega wykluczeniu na podstawie art. 24 ust. 2 pkt 1-2 ustawy (zgodnie z wzorem stanowiącym załącznik nr 5 do SIWZ).
3. Aktualny odpis z właściwego rejestru albo aktualne zaświadczenie o wpisie do ewidencji działalności gospodarczej, jeżeli odrębne przepisy wymagają wpisu do rejestru lub zgłoszenia do ewidencji działalności gospodarczej, wystawiony nie wcześniej niż **6 miesięcy** przed upływem terminu składania ofert.
4. Aktualne zaświadczenia właściwego naczelnika Urzędu Skarbowego oraz właściwego oddziału Zakładu Ubezpieczeń Społecznych lub Kasy Rolniczego Ubezpieczenia Społecznego potwierdzające odpowiednio, że Wykonawca nie zalega z opłacaniem podatków, opłat oraz składek na ubezpieczenie zdrowotne i społeczne, lub zaświadczeń, że uzyskał przewidziane prawem zwolnienie, odroczenie lub rozłożenie na raty zaległych płatności lub wstrzymanie w całości wykonania decyzji właściwego organu - wystawione nie wcześniej niż **3 miesiące** przed upływem terminu składania ofert.
5. Aktualna informacja z Krajowego Rejestru Karnego w zakresie określonym w art. 24 ust. 1 pkt 4-8 ustawy, wystawiona nie wcześniej niż **6 miesięcy** przed upływem terminu składania ofert.
6. Aktualna informacja z Krajowego Rejestru Karnego w zakresie określonym w art. 24 ust. 1 pkt 9 ustawy, wystawiona nie wcześniej niż **6 miesięcy** przed upływem terminu składania ofert.

A.2.1. Informacja dla Wykonawców mających siedzibę lub miejsce zamieszkania poza terytorium Rzeczypospolitej Polskiej:

- 1) Jeżeli Wykonawca ma siedzibę lub miejsce zamieszkania poza terytorium Rzeczypospolitej Polskiej, zamiast dokumentów, o których mowa w sekcji II.A ust.A.2 punkty 3, 4 i 6, składa dokument lub dokumenty, wystawione w kraju, w którym ma siedzibę lub miejsce zamieszkania, potwierdzające odpowiednio, że:
 - a) nie otwarto jego likwidacji ani nie ogłoszono upadłości;
 - b) nie zalega z uiszczaniem podatków, opłat lub składek na ubezpieczenie społeczne i zdrowotne albo że uzyskał przewidziane prawem zwolnienie, odroczenie lub rozłożenie na raty zaległych płatności lub wstrzymanie w całości wykonania decyzji właściwego organu;
 - c) nie orzeczono wobec niego zakazu ubiegania się o zamówienie.
- 2) Jeżeli Wykonawca ma siedzibę lub miejsce zamieszkania poza terytorium Rzeczypospolitej Polskiej, zamiast dokumentu, o którym mowa w sekcji II.A ust.A.2. punkt 5, składa zaświadczenie właściwego organu sądowego lub administracyjnego kraju pochodzenia albo zamieszkania osoby, której dokumenty dotyczą, w zakresie określonym w art. 24 ust. 1 pkt. 4-8 ustawy.

- 3) Dokumenty, o których mowa w sekcji II.A ust.A.2.1 pkt. 1 lit. a) i c) oraz w pkt 2, powinny być wystawione nie wcześniej niż **6 miesięcy** przed upływem terminu składania ofert. Dokument, o którym mowa w sekcji II.A ust.A.2.1 pkt 1 lit. b), powinien być wystawiony nie wcześniej niż **3 miesiące** przed upływem terminu składania ofert.
- 4) Jeżeli w kraju pochodzenia osoby lub w kraju, w którym Wykonawca ma siedzibę lub miejsce zamieszkania, nie wydaje się dokumentów, o których mowa w punktach 1 i 2 niniejszego ustępu, zastępuje się je dokumentem zawierającym oświadczenie złożone przed notariuszem, właściwym organem sądowym, administracyjnym albo organem samorządu zawodowego lub gospodarczego odpowiednio kraju pochodzenia osoby lub kraju, w którym Wykonawca ma siedzibę lub miejsce zamieszkania. Przepis punktu 3 niniejszego ustępu stosuje się odpowiednio. Powyższy dokument (oświadczenie) musi być złożony w formie oryginału wraz z tłumaczeniem na język polski przez tłumacza przysięgłego.

B.) ZDOLNOŚĆ EKONOMICZNA I FINANSOWA

B.1. Warunki udziału w zakresie zdolności ekonomicznej i finansowej

O udzielenie zamówienia mogą ubiegać się Wykonawcy, którzy osiągnęli przychód z ostatnich trzech lat obrotowych, a jeżeli okres prowadzenia działalności jest krótszy – za ten okres, w wysokości nie mniejszej niż:

- **2 900 000,00 zł** w przypadku składania oferty na część nr 1 zamówienia;
- **620 000,00 zł** w przypadku składania oferty na część nr 2 zamówienia;
- **262 000,00 zł** w przypadku składania oferty na część nr 3 zamówienia.

Przychód należy liczyć z pozycji A rachunku zysków i strat – wersja kalkulacyjna lub z sumy pozycji A.I i A.IV – wersja porównawcza.

W przypadku składania oferty na więcej niż jedną część zamówienia zdolność ekonomiczna i finansowa Wykonawcy (wg powyższego opisu) musi być nie mniejsza od sumy minimalnych wartości określonych przez Zamawiającego dla poszczególnych części zamówienia, na które Wykonawca składa ofertę.

B.2. Dokumenty i oświadczenia, jakie mają dostarczyć Wykonawcy w celu potwierdzenia spełniania warunków udziału w postępowaniu - w zakresie zdolności ekonomicznej i finansowej:

Bilans oraz rachunek zysków i strat, a jeżeli sprawozdanie finansowe podlega badaniu przez biegłego rewidenta zgodnie z przepisami o rachunkowości również opinia o badanym sprawozdaniu, za ostatnie 3 lata obrotowe, a jeżeli okres prowadzenia działalności jest krótszy – za ten okres.

W przypadku Wykonawców nie zobowiązanych do sporządzania sprawozdania finansowego – inne dokumenty określające obroty oraz zobowiązania i należności za okres jak w poprzednim zdaniu.

W przypadku niewystępowania obowiązku badania sprawozdania finansowego przez biegłego rewidenta, Zamawiający wymaga od Wykonawcy złożenia stosownego oświadczenia.

C.) ZDOLNOŚĆ TECHNICZNA

C.1. Warunki udziału w zakresie zdolności technicznej:

O udzielenie zamówienia mogą ubiegać się Wykonawcy, którzy wykażą się w okresie ostatnich trzech lat przed dniem wszczęcia postępowania o udzielenie zamówienia/*, a jeżeli okres prowadzenia działalności jest krótszy - w tym okresie, należyta realizacją dostaw odpowiadających swoim rodzajem i wartością przedmiotowi zamówienia, których łączna wartość brutto jest nie mniejsza niż:

- **2 435 000,00 zł** w przypadku składania oferty na część **nr 1** zamówienia;
- **500 000,00 zł** w przypadku składania oferty na część **nr 2** zamówienia;
- **213 500,00 zł** w przypadku składania oferty na część **nr 3** zamówienia.

/*- zgodnie z art. 40 ust. 1 ustawy Pzp Zamawiający wszczynając postępowanie zamieszczając ogłoszenie w miejscu publicznie dostępnym w siedzibie Zamawiającego oraz na stronie internetowej.

W przypadku składania oferty na więcej niż jedną część zamówienia, wartość dostaw zrealizowanych przez Wykonawcę w okresie ostatnich trzech lat licząc od dnia wszczęcia postępowania, a jeżeli okres prowadzenia działalności jest krótszy – w tym okresie, musi być nie mniejsza niż suma wartości dostaw określonych przez Zamawiającego dla poszczególnych części zamówienia, na które Wykonawca składa ofertę.

C.2. Dokumenty i oświadczenia, jakie mają dostarczyć Wykonawcy w celu potwierdzenia spełnienia warunków udziału w postępowaniu – w zakresie zdolności technicznej.

Wykaz wykonanych, a w przypadku świadczeń okresowych lub ciągłych również wykonywanych dostaw w okresie ostatnich trzech lat przed dniem wszczęcia postępowania o udzielenie zamówienia, a jeżeli okres prowadzenia działalności jest krótszy – w tym okresie, odpowiadających swoim rodzajem i wartością dostawom stanowiącym przedmiot zamówienia, z podaniem ich wartości, przedmiotu, dat wykonania i odbiorców oraz załączenia dokumentów potwierdzających, że dostawy te zostały wykonane należyte. *Wzór wykazu stanowi załącznik nr 3 do SIWZ.*

Obowiązek załączenia dokumentów potwierdzających należyte wykonanie dotyczy także dotychczasowych dostawców Zamawiającego.

III. SPOSÓB OCENY SPEŁNIANIA WARUNKÓW UDZIAŁU W POSTĘPOWANIU:

1. Spełnienie przez Wykonawców powyższych warunków udziału w postępowaniu oceniane będzie na podstawie dostarczonych wraz z ofertą dokumentów i oświadczeń (zgodnie z sekcją II SIWZ) wg formuły: „spełnia” / „nie spełnia”.
2. Wykonawca zostanie wykluczony z postępowania o udzielenie zamówienia, jeżeli chociaż jeden z w/w warunków nie zostanie spełniony.
3. Oferta Wykonawcy wykluczonego z postępowania zostanie odrzucona.

IV. POZOSTAŁE WYMAGANIA ZAMAWIAJĄCEGO ORAZ DOKUMENTY I OŚWIADCZENIA, KTÓRE NALEŻY ZŁOŻYĆ W OFERCIE CELEM POTWIERDZENIA SPEŁNIENIA TYCH WYMAGAŃ.

1. Wymaga się, aby przedmiot zamówienia posiadał deklarację zgodności WE wymaganą ustawą z dnia 30 sierpnia 2002 r. o systemie oceny zgodności (tekst jednolity: Dz. U. z 2004 r., Nr 204, poz. 2087 z późn. zm.), a w przypadku braku deklaracji zgodności WE oryginał lub poświadczoną przez Wykonawcę za zgodność z oryginałem kserokopię ważnego dopuszczenia do stosowania w podziemnych zakładach górniczych, wydanego przez Prezesa Wyższego Urzędu Górniczego w Katowicach.

Na potwierdzenie spełnienia tego wymagania Wykonawca dostarczy dokumenty w postaci:

- a) Oświadczenia, że Wykonawca wraz z dostawą przedmiotu zamówienia dostarczy Zamawiającemu deklarację zgodności WE wymaganą ustawą z dnia 30 sierpnia 2002 r. o systemie oceny zgodności (tekst jednolity: Dz. U. z 2004 r., Nr 204, poz. 2087 z późn. zm.), a w przypadku braku deklaracji zgodności WE oryginał lub poświadczoną przez Wykonawcę za zgodność z oryginałem kserokopię ważnego dopuszczenia do stosowania w podziemnych zakładach górniczych, wydanego przez Prezesa WUG w Katowicach. (Oświadczenie winno być zgodne ze wzorem stanowiącym załącznik nr 2 do SIWZ)
 - b) Oświadczenia producenta maszyny lub urządzenia, że oferowany przez Wykonawcę przedmiot zamówienia jest zgodny lub równoważny z ujętym przez producenta w Dokumentacji Techniczno-Ruchowej i może być stosowany w przenośnikach typu:
 - Część nr 1 zamówienia - „JOY AFC” – wykonany wg rys. 22.000
 - Część nr 2 zamówienia - „GLINIK 800”
 - Część nr 3 zamówienia - „SKAT E180”
2. Wykonawcy dostarczą, dla każdej części zamówienia odrębnie, wypisy z dokumentacji technicznej dla przedmiotu zamówienia lub wypisy z instrukcji - w rozumieniu dyrektywy 98/37/EWG i 94/9/EWG – które potwierdzać będą że przedmiot zamówienia spełnia warunki techniczne określone w załączniku nr 1 do SIWZ - Opis przedmiotu zamówienia, zawierające między innymi:
 - a) charakterystyki techniczne oraz instrukcje określające kryteria zużycia poszczególnych elementów i podzespołów;
 - b) zwymiarowany rysunek przekroju członu trasy przenośnika.

V. INFORMACJE DLA WYKONAWCÓW WSPÓLNIE UBIEGAJĄCYCH SIĘ O UDZIELENIE ZAMÓWIENIA

1. Dokumenty określone w sekcji II.A ust.A.2. lub ust.A.2.1. składa każdy uczestnik konsorcjum lub grupy Wykonawców wspólnie ubiegających się o zamówienie.
2. Oświadczenia określone w sekcji II.A ust.A.2. lub ust.A.2.1. może składać pełnomocnik konsorcjum lub grupy Wykonawców wspólnie ubiegających się o zamówienie albo odrębnie każdy uczestnik konsorcjum lub grupy Wykonawców wspólnie ubiegających się o zamówienie.
3. Wymaga się, aby w przypadku, gdy Wykonawcy wspólnie ubiegają się o udzielenie zamówienia, do oferty został załączony dokument ustanawiający pełnomocnika do reprezentowania ich

w postępowaniu o udzielenie zamówienia albo do reprezentowania ich w postępowaniu i zawarcia umowy w sprawie zamówienia publicznego.

4. Dokumenty opisane w sekcji II ust.B.2. i ust.C.2. i w sekcji IV Wykonawcy składają odpowiednio tak, aby wspólnie spełnić warunki udziału w postępowaniu.
5. Wypełniony „Formularz ofertowy” stanowiący **załącznik nr 2 do SIWZ** składa pełnomocnik grupy lub lider konsorcjum w imieniu wszystkich Wykonawców występujących wspólnie.
6. Umowa zawarta z grupą Wykonawców będzie zawierać zapis wskazujący, który uczestnik grupy Wykonawców będzie wystawiał faktury z tytułu realizacji umowy.

VI. INFORMACJA O OFERTACH CZĘŚCIOWYCH

Zamawiający dopuszcza składanie ofert częściowych, ale na pełny zakres danej części zamówienia.

VII. OFERTY WARIANTOWE

Zamawiający nie dopuszcza możliwości składania ofert wariantowych.

VIII. INFORMACJA O PRZEWIDYWANYCH ZAMÓWIENIACH UZUPEŁNIAJĄCYCH.

Zamawiający nie przewiduje udzielania zamówień uzupełniających.

IX. INFORMACJE O PODWYKONAWCACH

1. Zamawiający żąda, aby żadna część zamówienia **nie była powierzona Podwykonawcom.**
2. Poddostawca Wykonawcy nie będzie potraktowany jako Podwykonawca.
3. W przypadku, gdy Wykonawcą będzie pośrednik handlowy, producent traktowany będzie jako Poddostawca Wykonawcy ubiegającego się o zamówienie

X. OPIS KRYTERIÓW, KTÓRYMI ZAMAWIAJĄCY BĘDZIE SIĘ KIEROWAŁ PRZY WYBORZE OFERTY, WRAZ Z PODANIEM ZNACZENIA TYCH KRYTERIÓW I SPOSOBU OCENY OFERT

1. Opis sposobu obliczenia ceny oferty:

- a) Wykonawca podaje cenę oferty w złotych brutto za przedmiot zamówienia w sposób określony w **załączniku nr 2 do SIWZ.**
- b) Formuła ceny oferty wynika z art. 2 pkt 1) ustawy Prawo zamówień publicznych obowiązującej na terytorium Rzeczypospolitej Polskiej i zawiera kwotę podatku od towarów i usług (VAT) naliczonego zgodnie z Ustawą o podatku od towarów i usług z dnia 11 marca 2004 r. (Dz.U. Nr 54 poz. 535) oraz Rozporządzeniem Ministra Finansów z dnia 27 kwietnia 2004 r. w sprawie wykonania niektórych przepisów ustawy o podatku od towarów i usług (Dz. U. Nr 97 poz. 970) – obowiązujących na terytorium Rzeczypospolitej Polskiej.

- c) Dla celów porównania ofert Zamawiający odczyta kwotę brutto, jaką zamierza przeznaczyć na sfinansowanie zamówienia.
- d) Zamawiający odrzuci na podstawie art. 89 ust 1 pkt 6) ustawy ofertę, która zawiera błąd w obliczeniu ceny polegający w szczególności na:
 - nieuwzględnieniu w obliczeniu ceny oferty podatku VAT,
 - zastosowaniu nieprawidłowej stawki podatku VAT w cenie oferty,
 oraz innych błędów rachunkowych nie dających się poprawić na podstawie artykułu 88 ustawy.
- e) Jeżeli zostanie złożona oferta, której wybór prowadziłby do powstania obowiązku podatkowego Zamawiającego zgodnie z przepisami o podatku od towarów i usług w zakresie dotyczącym wewnątrzwspólnotowego nabycia towarów, Zamawiający w celu oceny takiej oferty dolicza do przedstawionej w niej ceny podatek od towarów i usług, który miałby obowiązek wpłacić zgodnie z obowiązującymi przepisami. (zgodnie z art. 91 ust.3a) ustawy)

2. Kryterium oceny ofert, sposób obliczania oceny ofert oraz wybór oferty najkorzystniejszej.

- 2.1) Przy ocenie ofert Zamawiający kierować się będzie jednym kryterium, tj. „ceną brutto oferty” (waga 100%).
- 2.2) Ocena punktowa każdej oferty nie podlegającej odrzuceniu zostanie obliczona wg wzoru:

$$O_i = (CB_{\min} : CB_{\text{bad}}) \times 100 \text{ [pkt]}$$

gdzie:

- O_i - ostateczna ocena badanej oferty, tj. ilość punktów przyznanych badanej [pkt]
- CB_{\min} - najniższa cena brutto oferty spośród ofert niepodlegających odrzuceniu [zł]
- CB_{bad} - cena brutto oferty badanej [zł]

Wyliczenie punktów zostanie dokonane z dokładnością do dwóch miejsc po przecinku, zgodnie z matematycznymi zasadami zaokrąglania.

Za najkorzystniejszą ofertę Zamawiający uzna tą ofertę, która uzyska największą ilość punktów.

3. Opis sposobu wyboru oferty najkorzystniejszej:

- 3.1. Zamawiający przy wyborze oferty za najkorzystniejszą uzna ofertę, która uzyska największą ilość punktów O_i .
- 3.3. Zamawiający udzieli zamówienia Wykonawcy, którego oferta:
 - a) nie jest niezgodna z ustawą,
 - b) odpowiada wszystkim wymaganiom zawartym w SIWZ,
 - c) została uznana przez Zamawiającego za najkorzystniejszą.

XI. ZASADY UCZESTNICTWA W POSTĘPOWANIU

1. Wadium

1.1. Wykonawca składający ofertę jest obowiązany przed upływem terminu składania ofert wnieść wadium w wysokości:

- część nr 1 zamówienia: **58 000,00 zł** (słownie złotych: pięćdziesiąt osiem tysięcy 00/100);
- część nr 2 zamówienia: **12 000,00 zł** (słownie złotych: dwanaście tysięcy 00/100);
- część nr 3 zamówienia: **5 000,00 zł** (słownie złotych: pięć tysięcy 00/100).

W przypadku składania oferty na więcej niż jedną część zamówienia, wadium należy wnieść odrębnie na każdą część zamówienia.

1.2. Wadium może być wniesione w następujących formach:

- a) w pieniądzu;
- b) w poręczeniach bankowych lub poręczeniach spółdzielczej kasy oszczędnościowo – kredytowej, za poręczeniem pieniężnym;
- c) w gwarancjach bankowych;
- d) w gwarancjach ubezpieczeniowych;
- e) w poręczeniach udzielanych przez podmioty - zgodnie z art. 6.b ust. 5 pkt 2 ustawy z dnia 9 listopada 2000 r. o utworzeniu Polskiej Agencji Rozwoju Przedsiębiorczości (Dz.U. Nr 109, poz. 1158 z późn. zm.).

1.3. Wadium wnoszone w pieniądzu należy wpłacić przed upływem terminu składania ofert na konto Zamawiającego w banku:

PKO BP S.A. Oddział 1 w Jaworznie nr 75 1020 2528 0000 0002 0127 3192

1.4. Wadium w pozostałej akceptowalnej formie należy złożyć przed upływem terminu składania ofert w siedzibie Zamawiającego w Jaworznie przy ul. Grunwaldzkiej 37 (**budynek centrali telefonicznej - parter - pokój nr 6 - Wydział Finansowy - w godz. 7:00 - 15:00**).

1.5. Przy wnoszeniu wadium Wykonawca winien powołać się na numer sprawy i nazwę postępowania o udzielenie zamówienia publicznego, a w formularzu ofertowym podać numer swojego konta bankowego, na które należy zwrócić wadium.

1.6. Za terminowe wniesienie wadium uważa się:

- a) w formie pieniężnej - uznanie rachunku Zamawiającego przed upływem terminu składania ofert;
- b) w innej akceptowalnej formie – oryginał dokumentu złożony w siedzibie Zamawiającego przed upływem terminu składania ofert.

1.7. Nie wniesienie wadium lub wniesienie wadliwego wadium, zgodnie z art. 24 ust. 2 pkt. 4 ustawy spowoduje wykluczenie Wykonawcy z udziału w postępowaniu o udzielenie zamówienia publicznego.

1.8. Zwrot lub utrata wadium nastąpi zgodnie z art. 46 ustawy.

2. Zabezpieczenie należytego wykonania umowy.

Zamawiający nie będzie wymagał wniesienia zabezpieczenia należytego wykonania umowy od Wykonawcy, którego oferta zostanie uznana za najkorzystniejszą

3. Opis sposobu przygotowania oferty.

Oferta powinna być przygotowana z uwzględnieniem poniższych zasad:

- 3.1 Oferta musi być złożona z zachowaniem formy pisemnej w języku polskim pod rygorem nieważności.
- 3.2 Dokumenty sporządzone w języku obcym należy złożyć wraz z tłumaczeniem na język polski, poświadczonym przez Wykonawcę.
- 3.3 W przypadku, gdy Wykonawca dołącza do oferty jako załącznik kopię jakiegoś dokumentu, kopia winna być poświadczona na każdej zapisanej stronie dokumentu klauzulą „**za zgodność z oryginałem**” przez osoby uprawnione do reprezentowania Wykonawcy.
- 3.4 Oferta powinna zawierać prawidłowo wypełniony Formularz ofertowy oraz wszelkie wymagane dokumenty i oświadczenia określone w niniejszej SIWZ.
- 3.5 Wymaga się, aby wszystkie strony oferty wraz z załącznikami były spięte lub zszyte w sposób zabezpieczający przed zdekompletowaniem zawartości oferty.
- 3.6 Wymaga się, aby wszystkie strony oferty zawierające jakiegokolwiek teksty, znaki czy rysunki, były ponumerowane kolejnymi numerami stron.
- 3.7 Do oferty należy dołączyć wszystkie dokumenty, oświadczenia wymagane postanowieniami zawartymi w SIWZ oraz zestawić je w „SPISIE TREŚCI” zawierającym co najmniej: *liczbę porządkową/ nazwę dokumentu, oświadczenia/numer strony oferty*, na której dokument, oświadczenie się znajduje.
- 3.8 Wymaga się, aby wszystkie zapisane strony oferty były podpisane przez osoby umocowane do składania oświadczeń woli i zaciągania zobowiązań w imieniu Wykonawcy.
- 3.9 Umocowanie do podpisania oferty winno być dołączone do oferty, o ile nie wynika wprost z innych dokumentów załączonych do oferty.
- 3.10 Wykonawca umieści ofertę w kopercie (koperta zewnętrzna) i opíše w następujący sposób:
nazwa i adres Wykonawcy, nazwa i adres Zamawiającego oraz napis:
„Oferta do przetargu nieograniczonego na „Dostawę trasy przonośników zgrzeblowych na potrzeby Południowego Koncernu Węglowego S.A” – sprawa nr 38/2007/EZP/AW - Nie otwierać przed dniem 29.11.2007 r. godz. 10:00 – Otwarcie komisyjne!”.
- 3.11 Wykonawca wydzieli z oferty dokumenty zawierające informacje stanowiące tajemnicę przedsiębiorstwa w rozumieniu przepisów ustawy o zwalczaniu nieuczciwej konkurencji.
- 3.12 Wydzieloną CZĘŚĆ POUFNA OFERTY – TAJEMNICA PRZEDSIĘBIORSTWA należy złożyć w nieprzezroczystej zaklejonej kopercie (**koperta wewnętrzna**) i opisać w następujący sposób:
nazwa i adres wykonawcy, nazwa i adres zamawiającego oraz napis:
CZĘŚĆ POUFNA OFERTY - TAJEMNICA PRZEDSIĘBIORSTWA do przetargu nieograniczonego na „Dostawę trasy przonośników zgrzeblowych na potrzeby Południowego Koncernu Węglowego S.A” – sprawa nr 38/2007/EZP/AW - Do wglądu tylko przez komisję przetargową!
- 3.13 W przypadku braku wydzielenia z oferty CZĘŚCI POUFNEJ OFERTY – TAJEMNICY PRZEDSIĘBIORSTWA w powyższy sposób, Zamawiający uzna, że wszystkie dokumenty złożone w ofercie są w pełni jawne.
- 3.14 Wszelkie korekty i poprawki treści oferty mogą być nanoszone jedynie przez przekreślenie błędnego zapisu i wstawienie obok poprawnego czytelnego zapisu. Wymaga się, aby wszelkie korekty i poprawki były opatrzone datą jej dokonania oraz podpisami osób podpisujących ofertę – pod rygorem odrzucenia oferty.

Sprawa nr 38/2007/EZP/AW - Dostawa trasy przonośników zgrzeblowych na potrzeby Południowego Koncernu Węglowego S.A.

4. Miejsce i termin składania ofert.

Oferty należy złożyć w siedzibie Zamawiającego w Jaworznie, ul. Grunwaldzka 37, (budynek zarządu – II piętro - pokój nr 27 -Wydział Zamówień Publicznych) - w terminie do dnia **29 listopada 2007 r. do godz. 9:00.**

5. Opis sposobu porozumiewania się Zamawiającego z Wykonawcami oraz sposobu przekazywania oświadczeń, wniosków, zawiadomień oraz informacji.

- 5.1 Oświadczenia, wnioski, zawiadomienia oraz informacje w trakcie postępowania Zamawiający i Wykonawca przekazują w pełnej formie pisemnej.
- 5.2 Informacje przekazane za pomocą telefaksu uważa się za złożone w terminie, jeżeli ich treść dotarła do adresata przed upływem terminu i została niezwłocznie potwierdzona pisemnie, tj adresat do 3 dni otrzymał oryginał dokumentu.
- 5.3 W przypadku przekazania oświadczenia, wniosku, zawiadomienia oraz informacji faksem, każda ze stron na żądanie drugiej - niezwłocznie potwierdza fakt ich otrzymania.
- 5.4 Wykonawca może zwrócić się, wyłącznie na piśmie do Zamawiającego o wyjaśnienie zapisów Specyfikacji Istotnych Warunków Zamówienia.
- 5.5 Zamawiający udzieli wyjaśnień Wykonawcy, jeżeli pytanie wpłynie do Zamawiającego nie później niż 6 dni przed terminem otwarcia ofert. Treść pytań (bez ujawniania źródła zapytania) wraz z wyjaśnieniami zamawiający przekaże wykonawcom, którym przekazał SIWZ oraz zamieści na stronie internetowej, na której opublikował SIWZ.
- 5.6 Zamawiający nie przewiduje możliwości zwołania zebrania wszystkich wykonawców, w celu wyjaśnienia wątpliwości dotyczących SIWZ.
- 5.7 Osobą upoważnioną do porozumiewania się z wykonawcami jest:
mgr Agnieszka Wojkowska, tel. 032 618 52 02; fax: 032 615 08 62.

6. Miejsce i termin otwarcia ofert.

Otwarcie ofert nastąpi dnia **29 listopada 2007 r. o godz. 10:00** w siedzibie Zamawiającego w Jaworznie, ul. Grunwaldzka 37 - (budynek zarządu – I piętro - pokój nr 8 - sala konferencyjna).

7. Tryb otwarcia ofert i oceny ofert.

- 7.1 Wykonawcy mogą być obecni przy otwarciu ofert.
- 7.2 Bezpośrednio przed otwarciem ofert Zamawiający poda kwotę, jaką zamierza przeznaczyć na sfinansowanie zamówienia.
- 7.3 W części jawnej posiedzenia komisji – po otwarciu ofert Zamawiający ogłosi Wykonawcom:
 - a) nazwę i adres Wykonawcy, którego oferta jest otwierana,
 - b) cenę oferty (dla każdej części zamówienia),
 - c) termin wykonania zamówienia,
 - d) warunki płatności,
 - e) okres gwarancji.

7.4 W przypadku, gdy Wykonawca nie będzie obecny przy otwieraniu ofert, na jego pisemny wniosek Zamawiający prześle mu informację, zawierającą:

- a) nazwy i adresy Wykonawców, których oferty zostały otwarte oraz ceny (dla każdej części zamówienia) tych ofert,
- b) termin wykonania zamówienia,
- c) warunki płatności,
- d) okres gwarancji,
- e) kwotę, jaką Zamawiający zamierza przeznaczyć na sfinansowanie zamówienia.

7.5 Oferty złożone po terminie zostaną zwrócone bez otwierania po upływie terminu przewidzianego na wniesienie protestu.

7.6 Zamawiający oceniać będzie punktowo te oferty, które nie zostały odrzucone na podstawie art. 89 ustawy.

8. Oczywiste omyłki rachunkowe w obliczeniu ceny.

8.1. Zamawiający poprawi oczywiste omyłki pisarskie oraz rachunkowe w obliczeniu ceny i niezwłocznie zawiadomi o tym wszystkich Wykonawców, którzy złożyli oferty.

8.2. Korekty omyłek rachunkowych dokonuje się zgodnie z art. 88 ustawy.

9. Dopuszczalność zmian Specyfikacji Istotnych Warunków Zamówienia.

9.1. W szczególnie uzasadnionych przypadkach przed upływem terminu składania ofert Zamawiający może zmodyfikować treść Specyfikacji Istotnych Warunków Zamówienia. Każda wprowadzona przez Zamawiającego zmiana stanie się częścią Specyfikacji Istotnych Warunków Zamówienia i będzie wiążąca dla Wykonawców.

9.2. Zamawiający, w razie potrzeby, przedłuży termin składania ofert w celu umożliwienia Wykonawcom uwzględnienia w przygotowanych ofertach otrzymanych wyjaśnień i uzupełnień SIWZ.

9.3. O powyższych zmianach Zamawiający powiadomi Wykonawców, którym przekazał SIWZ, a także zamieści stosowne informacje na swojej stronie internetowej.

10. Warunki płatności.

10.1. Termin płatności faktur wynosi 60 dni od daty dostarczenia Zamawiającemu prawidłowo wystawionej faktury.

10.2. Za datę zapłaty uznaje się dzień obciążenia rachunku bankowego Zamawiającego.

10.3. Oryginał faktury należy przysyłać na adres Zamawiającego:

Południowy Koncern Węglowy S.A. 43-600 Jaworzno, ul. Grunwaldzka 37

11. Informacja dotycząca waluty, w jakiej będą prowadzone rozliczenia między Zamawiającym a Wykonawcą.

Rozliczenia między Zamawiającym a Wykonawcą będą dokonywane w walucie polskiej tj. w złotych polskich [zł].

12. Termin związania ofertą.

- 12.1. Wykonawca zostaje związany ofertą przez **60 dni** od daty upływu terminu składania ofert.
- 12.2. Bieg terminu związania ofertą rozpoczyna się wraz z upływem terminu składania ofert.
- 12.3. Bieg terminu związania ofertą zostaje zawieszony:
 - a. w przypadku wszczęcia kontroli uprzedniej - do dnia ostatecznego rozpatrzenia zastrzeżeń. (art.168 ust. 4 ustawy)
 - b. w przypadku wniesienia protestu po upływie terminu składania ofert – do czasu ostatecznego rozstrzygnięcia protestu (art.181 ust.1 ustawy);

XII. WYNIKI POSTĘPOWANIA I WARUNKI ZAWARCIA UMOWY

1. Niezwłocznie po wyborze najkorzystniejszej oferty Zamawiający zawiadomi Wykonawców, którzy złożyli oferty, o:
 - a) wyborze najkorzystniejszej oferty, podając nazwę (firmę) i adres Wykonawcy, którego ofertę wybrano oraz uzasadnienie jej wyboru, a także nazwy (firmy), siedziby i adresy Wykonawców, którzy złożyli oferty wraz ze streszczeniem oceny i porównania złożonych ofert zawierającym punktację przyznaną ofertom w każdym kryterium oceny ofert i łączną punktację;
 - b) Wykonawcach, których oferty zostały odrzucone, podając uzasadnienie faktyczne i prawne,
 - c) Wykonawcach, którzy zostali wykluczeni z postępowania o udzielenie zamówienia, podając uzasadnienie faktyczne i prawne.
2. Niezwłocznie po wyborze najkorzystniejszej oferty Zamawiający zamieści informacje, o których mowa w punkcie 1 lit. a), również na stronie internetowej oraz w miejscu publicznie dostępnym w swojej siedzibie.
3. Umowa zostanie zawarta z Wykonawcą, który spełnia wszystkie przedstawione wymagania, a jego oferta została wybrana jako najkorzystniejsza, w oparciu o przejęte kryterium wyboru.
4. Umowa zostanie zawarta w formie pisemnej w terminie nie krótszym niż 7 dni od dnia przekazania zawiadomienia o wyborze oferty.
5. Zamawiający zawiadomi Wykonawcę o miejscu i terminie zawarcia umowy.
6. Niezwłocznie po zawarciu umowy Zamawiający przekaże ogłoszenie o udzieleniu zamówienia Urzędowi Oficjalnych Publikacji Wspólnot Europejskich.
7. W przypadku, jeżeli okaże się, że Wykonawca, którego oferta została wybrana, przedstawił nieprawdziwe dane, lub nie wpłacił zabezpieczenia należytego wykonania umowy (jeżeli było wymagane), lub będzie uchylał się od zawarcia umowy, Zamawiający wybierze tę spośród pozostałych ofert, która uzyskała najwyższą liczbę punktów.

XIII. WARUNKI UNIEWAŻNIENIA POSTĘPOWANIA

Zamawiający unieważni postępowanie, jeżeli zaistnieje jedna z okoliczności wskazanych przepisami art. 93 ust. 1 ustawy.

XIV. PROJEKT UMOWY

Integralną częścią niniejszej specyfikacji jest projekt umowy stanowiący **załącznik nr 4 do SIWZ**

XV. POUCZENIE O ŚRODKACH OCHRONY PRAWNEJ

1. Wykonawcom i innym osobom, których interes prawny doznał lub może doznać uszczerbku w wyniku naruszenia przez Zamawiającego określonych w ustawie zasad udzielania zamówień, przysługują środki ochrony prawnej przewidziane przepisami ustawy Prawo zamówień publicznych (Dział VI ustawy).
2. Prawo do wniesienia protestu, terminy wnoszenia protestów, odrzucenie protestu oraz jego zawartość reguluje art. 180 ustawy.
3. Protest musi być uzasadniony i złożony na piśmie w siedzibie Zamawiającego.
4. Protest powinien:
 - a) wskazywać oprotestowaną czynność lub zaniechanie Zamawiającego;
 - b) określić żądanie Protestującego;
 - c) zawierać zwięzłe przytoczenie zarzutów;
 - d) zwięzłe przytaczać okoliczności faktyczne uzasadniające wniesienie protestu;
 - e) wskazywać przepisy prawne, które zdaniem protestującego zostały naruszone przez Zamawiającego, w tym w szczególności przepisy ustawy Prawo zamówień publicznych.
 - f) powiązanie powyższego z naruszeniem interesu prawnego Protestującego.
5. Czynności postępowania protestacyjnego regulują zapisy art. 181 ustawy.
6. Rozstrzygnięcie protestów przez Zamawiającego odbywa się zgodnie z art. 183 ustawy.
7. Od rozstrzygnięcia protestu przysługuje odwołanie, zgodnie z art. 184 – 193 ustawy.
8. Odwołanie wnosi się do Prezesa Urzędu Zamówień Publicznych 00-582 Warszawa, Al. Szucha 2/4 w terminie 5 dni od dnia doręczenia rozstrzygnięcia protestu lub upływu terminu do rozstrzygnięcia protestu, jednocześnie przekazując kopię odwołania Zamawiającemu.

OPIS PRZEDMIOTU ZAMÓWIENIA

Dostawa tras przenośników zgrzeblowych na potrzeby Południowego Koncernu Węglowego S.A.

I. Opis wspólny dla wszystkich części zamówienia:

Wraz z przedmiotem zamówienia Wykonawca dostarczy:

1. Deklarację zgodności WE, wymaganą ustawą z dnia 30 sierpnia 2002 r. o systemie oceny zgodności (tekst jednolity: Dz. U. z 2004 r., Nr 204, poz. 2087 z późn. zm.), a w przypadku braku deklaracji zgodności WE oryginał lub poświadczoną przez Wykonawcę za zgodność z oryginałem kserokopię ważnego dopuszczenia do stosowania w podziemnych zakładach górniczych, wydanej przez Prezesa WUG w Katowicach;
2. Świadczenia jakości wyrobu;
3. Instrukcje (w rozumieniu dyrektywy 98/37/EWG i 94/09/EWG) – 3 szt.) oraz instrukcje określające kryteria zużycia poszczególnych elementów i podzespołów;
4. Karty gwarancyjne.

II. Opis części nr 1 zamówienia:

1 Szczegółowy opis przedmiotu zamówienia:

1.1. Dostawa powinna obejmować:

- 98 szt. członów liniowych standardowych;
- 24 szt. członów liniowych inspekcyjnych;
- 2 szt. członów dołącznych (po jednym do napędu głównego i pomocniczego).

1.2. Człony trasy E298/800/1500/40 powinny być fabrycznie nowe i spełniać następujące wymagania:

- a) powinny być zgodne lub równoważne z członami E298/800/1500/40 firmy JOY (tzn. mogą być bez przeszkód zastosowane w przenośniku JOY AFC).
- b) powinny być wyposażone w drabinki do systemu „Eicotrak” posuwu kombajnu o podziałce 126 mm.
- c) rynny dołączne powinny być przystosowane do połączenia z napędem głównym i pomocniczym przenośnika ścianowego zgrzeblowego JOY AFC (człony napędu głównego i pomocniczego nie wchodzi w skład dostawy)
- d) podstawowe wymiary członu trasy zawiera załącznik nr 1a) do SIWZ.

1.3. Wymagany termin dostawy: do dnia 15.02.2008 r.

2. Gwarancja i serwis członów trasy E298/800/1500/40:

Wykonawca winien udzielić na przedmiot umowy gwarancji w zależności od rodzajów elementów:

- 2.1. Człony liniowe standardowe i inspekcyjne: minimum 4 mln ton przeniesionego urobku lub 4 lata od daty odbioru technicznego przedmiotu umowy w miejscu pracy pod ziemią u Zamawiającego, w zależności co nastąpi wcześniej.
- 2.2. Człony dołączone napędu głównego i pomocniczego: minimum 2 mln ton przeniesionego urobku lub 18 miesięcy od daty odbioru technicznego przedmiotu umowy w miejscu pracy pod ziemią u Zamawiającego y, w zależności co nastąpi wcześniej.
- 2.3. Okres gwarancji będzie liczony od daty odbioru technicznego przedmiotu umowy w miejscu pracy pod ziemią u Zamawiającego, co zostanie potwierdzone stosownym protokołem podpisanym przez przedstawicieli obu Stron umowy. Maksymalny okres, w którym nastąpi odbiór techniczny przedmiotu dostawy w stosunku do dnia zakończenia dostaw przedmiotu dostawy do magazynu Zamawiającego (data protokołu kompletności całości dostaw) nie może przekroczyć 60 dni.
- 2.4. Działania zmierzające do usunięcia wad przedmiotu dostawy w okresie gwarancji muszą być podjęte w ciągu 8 godzin od telefonicznego zgłoszenia potwierdzonego faksem.
- 2.5. Wykonawca zapewni wykonanie napraw gwarancyjnych w miejscu zabudowania przedmiotu dostawy. Jeżeli naprawa nie będzie możliwa, Wykonawca dostarczy wymagający naprawy podzespół do podmiany, wymieni go na własny koszt i odpowiedzialność.

3. Inne wymagania

- 3.1 Wykonawca będzie współpracował z Zamawiającym w zakresie uwzględnienia w realizacji przedmiotu zamówienia wymiarów, funkcji użytkowych oraz cech konstrukcyjnych podpięcia układu przesuwnego i posadowienia kombajnu ścianowego.

III. Opis części nr 2 zamówienia:

1. Szczegółowy opis przedmiotu zamówienia:

- 1.1. Rynny modułowa i inspekcyjna kompletna z osłonami i łącznikami do przenośnika zgrzeblowego GLINIK 800 powinny być fabrycznie nowe i powinny być zgodne lub równoważne z członami przenośnika GLINIK 800 (tzn. mogą być bez przeszkód zastosowane w przenośniku GLINIK 800).
- 1.2. Podstawowe wymiary członu trasy zawiera załącznik 1b) i 1c) do SIWZ.
- 1.3. Dostawa powinna obejmować:
 - 22 szt. rynny modułowej kompletnej z osłonami i łącznikami do przenośnika zgrzeblowego GLINIK 800;
 - 3 szt. rynny inspekcyjnej kompletnej z osłonami i łącznikami do przenośnika zgrzeblowego GLINIK 800;
- 1.4. Wymagany termin dostawy: do dnia 15.02.2008 r.

2. Gwarancja i serwis:

- 2.1. Wymagana minimalna gwarancja na ryny modułowe i inspekcyjne kompletne z osłonami i łącznikami do przenośnika zgrzeblowego GLINIK 800: 4 mln ton przeniesionego urobku lub 4 lata od daty odbioru technicznego przedmiotu umowy w miejscu pracy pod ziemią u Zamawiającego, w zależności co nastąpi wcześniej.
- 2.2. Okres gwarancji będzie liczony od daty odbioru technicznego przedmiotu umowy w miejscu pracy pod ziemią u Zamawiającego, co zostanie potwierdzone stosownym protokołem podpisanym przez przedstawicieli obu Stron umowy. Maksymalny okres, w którym nastąpi odbiór techniczny przedmiotu dostawy w stosunku do dnia zakończenia dostaw przedmiotu dostawy do magazynu Zamawiającego (data protokołu kompletności całości dostaw) nie może przekroczyć 60 dni.
- 2.3. Działania zmierzające do usunięcia wad przedmiotu dostawy w okresie gwarancji muszą być podjęte w ciągu 8 godzin od telefonicznego zgłoszenia potwierdzonego faksem.
- 2.4. Wykonawca zapewni wykonanie napraw gwarancyjnych w miejscu zabudowania przedmiotu dostawy. Jeżeli naprawa nie będzie możliwa, Wykonawca dostarczy wymagający naprawy podzespół do podmiany, wymieni go na własny koszt i odpowiedzialność.

3. Inne wymagania

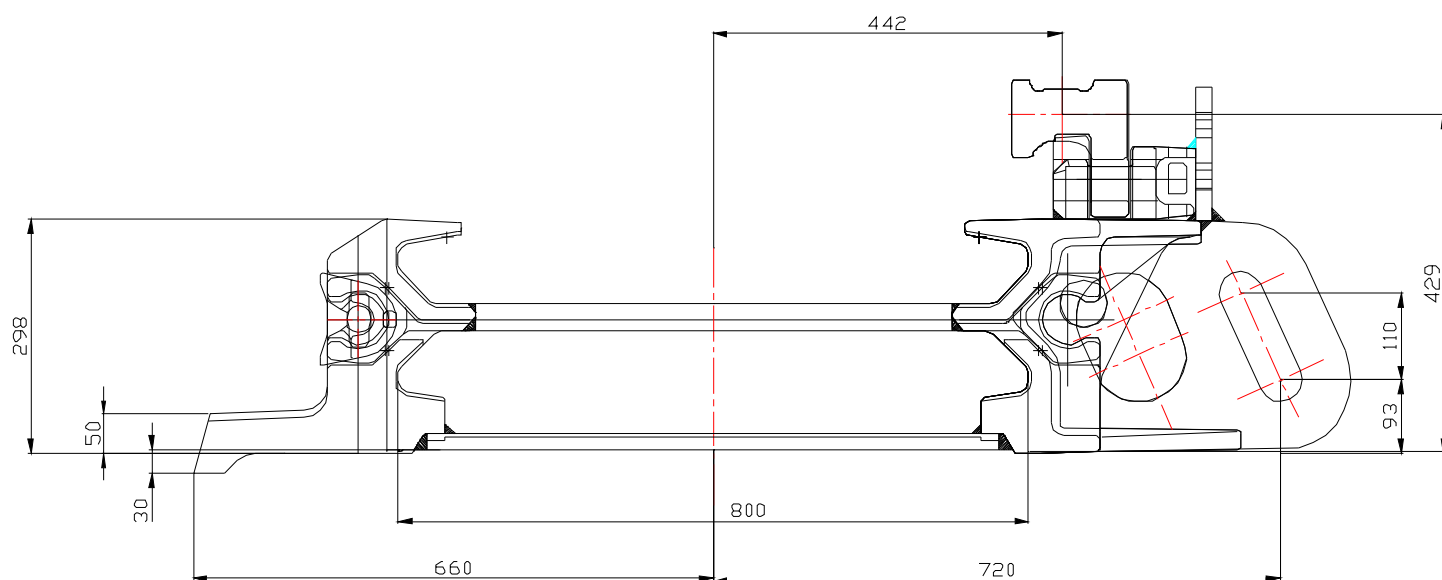
- 3.1 Wykonawca będzie współpracował z Zamawiającym w zakresie uwzględnienia w realizacji przedmiotu zamówienia wymiarów, funkcji użytkowych oraz cech konstrukcyjnych.

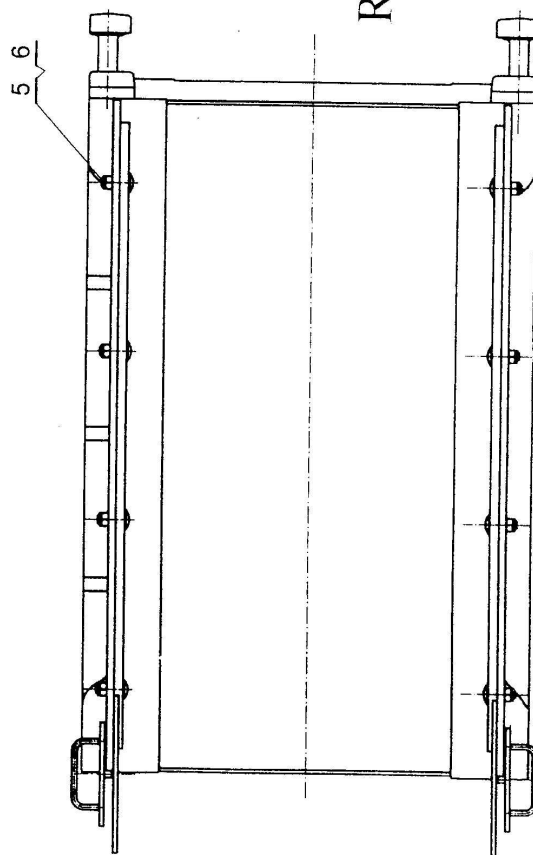
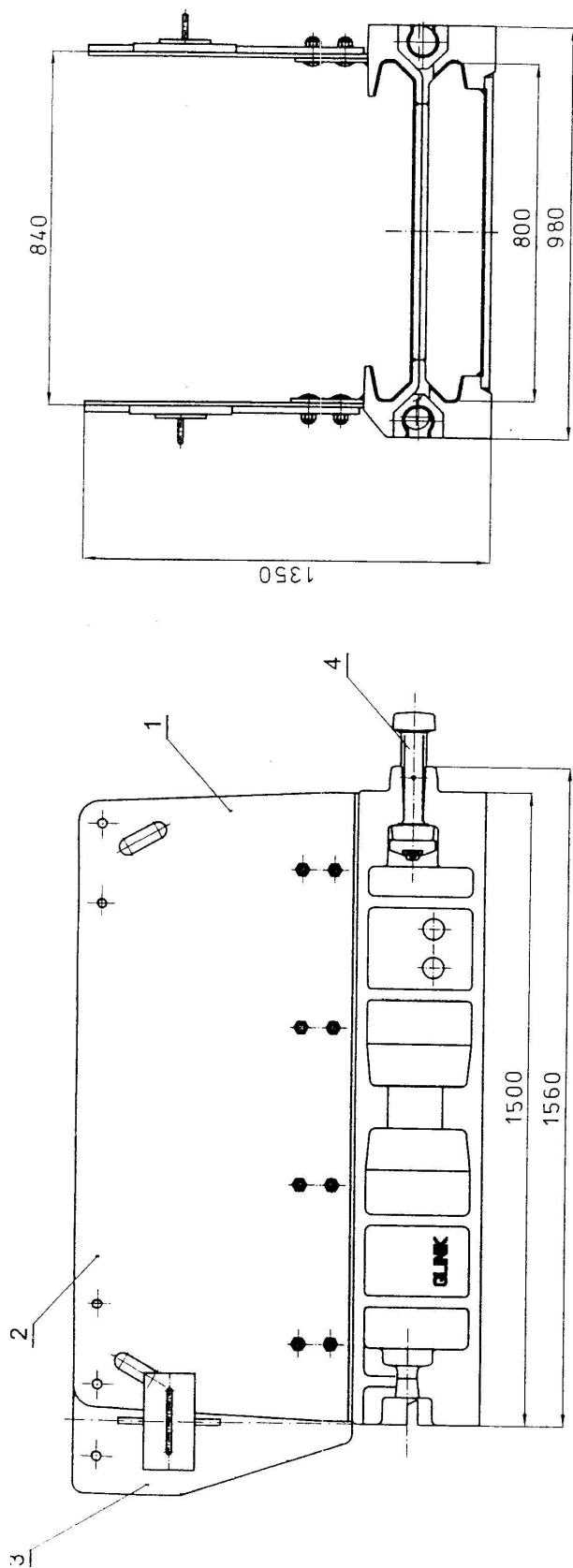
IV. Opis części nr 3 zamówienia:

1. Człony trasy E180/440/1500 powinny być fabrycznie nowe i spełniać następujące wymagania:
 - a) Człony trasy wykonany ze stali o podwyższonej wytrzymałości na ścieranie.
 - b) Miejsca na członie szczególnie narażone na ścieranie mają być utwardzone.
 - c) Na końcu profilu bocznego, we wgłębieniach mają być przyspawane są czopy i ucha służące do łączenia i wzajemnego ustalania członów.
 - d) We wgłębieniach profilu bocznego mają być przyspawane wkładki po cztery z każdej strony, do których przykręca się obejmy dla zastawek.
 - e) Minimalna wymagana wysokość zastawek 440 mm.
 - f) Wszystkie zastawki mają być wyposażone w komplet obejm do mocowania zastawek.
 - g) Podstawowe wymiary członu trasy zawiera załącznik 1d) do SIWZ
 - h) Człony trasy powinny być kompatybilne z przenośnikami typu SKAT E180.

2. Gwarancja członów trasy E180/440/1500 :

Minimalna wymagana gwarancja na człony trasy i obstawki - 12 miesięcy od daty dostawy do magazynów Zamawiającego.

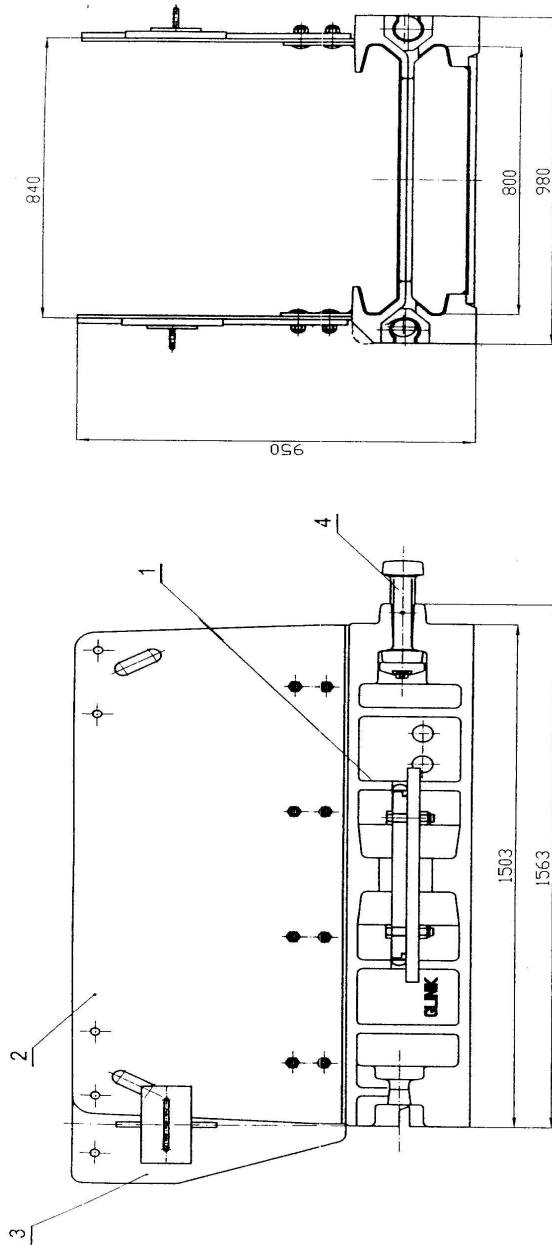




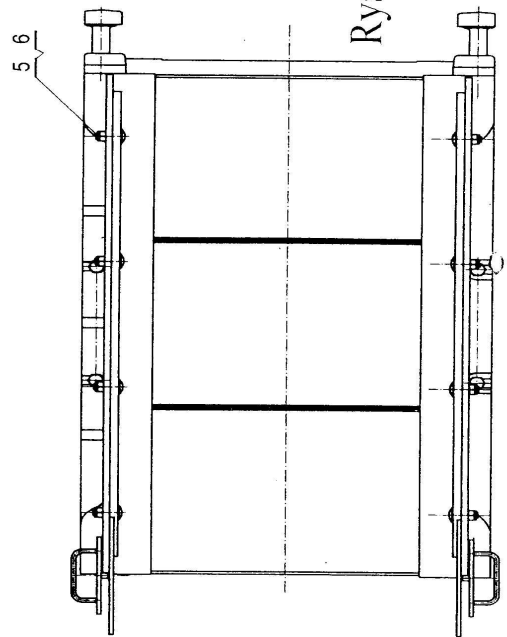
Transport w podzespółach

Rys.9a. Rynna modułowa kpl. z osłonami

- wg rys. 941-05A-00

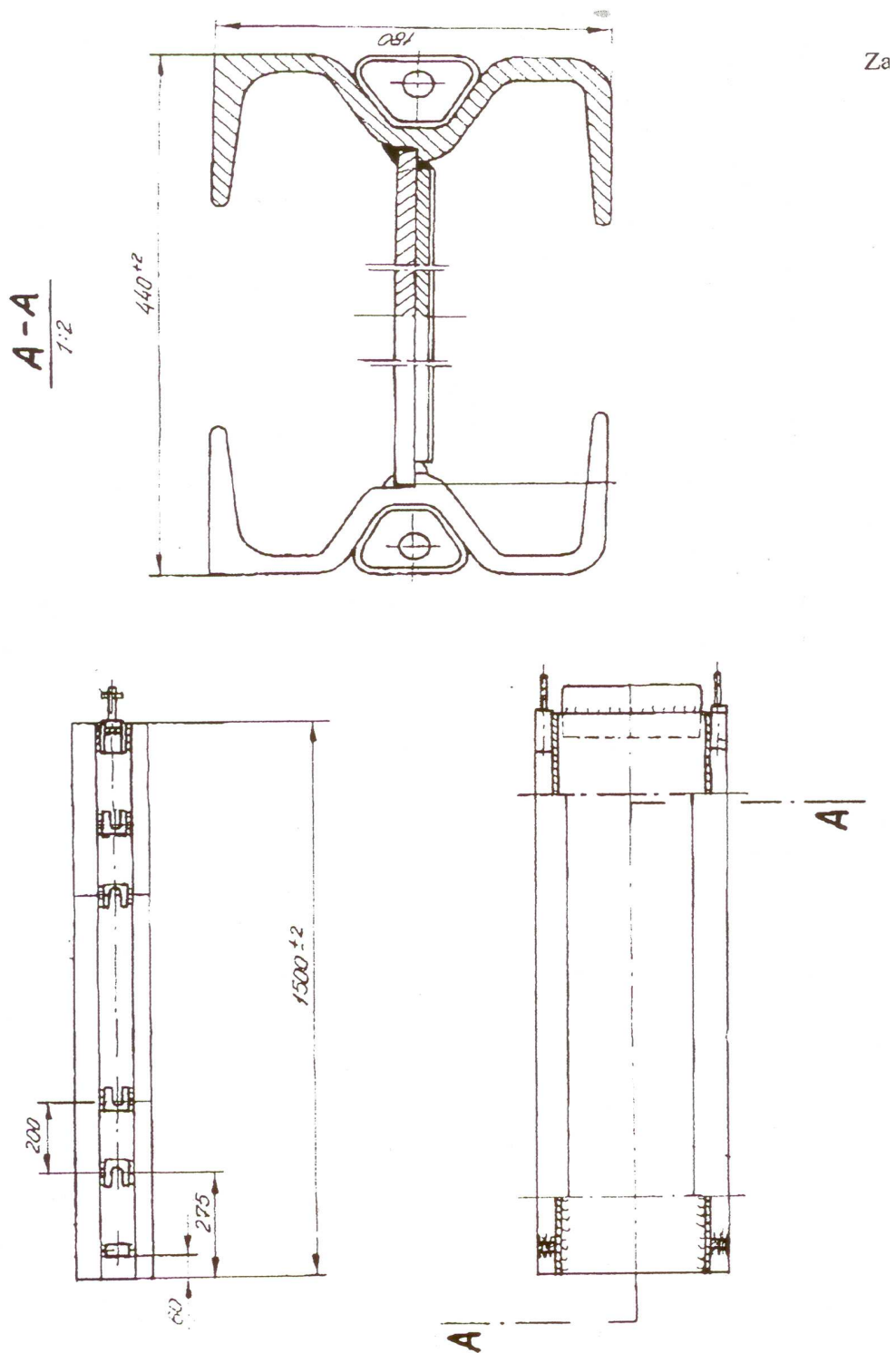


Transport w podzespółach



Rys.11a. Rynna inspekcyjna kpl. z osłonami

- wg rys. 941-06A-00



FORMULARZ OFERTOWY

.....
(pieczęć firmowa Wykonawcy)

....., dnia
(miejsowość)

Oficjalna, pełna nazwa Wykonawcy:

.....

Dokładny adres pocztowy Wykonawcy:

.....

Pozostałe informacje o Wykonawcy (lub uczestnikach konsorcjum):

NIP REGON

Nr konta bankowego.....

telefon fax

e-mail

Adres internetowy (URL)

**Zamawiający: Południowy Koncern Węglowy SA
43-600 Jaworzno, ul. Grunwaldzka 37**

OFERTA

Niniejszym składamy ofertę do postępowania o udzielenie zamówienia publicznego w trybie przetargu nieograniczonego (Sprawa nr 38/2007/EZP/AW) na:

**Dostawę trasy przenośników zgrzeblowych
na potrzeby Południowego Koncernu Węglowego S.A.**

Część nr 1 zamówienia

I. CENA OFERTY

lp	Przedmiot zamówienia.	Jedn. miary	Ilość [j.m.]	Cena jednostkowa netto [zł/j.m.]	Cena netto [zł]	Stawka podatku VAT zastosowana do obliczenia ceny brutto [%]	Cena brutto [zł]
1	2	3	4	5	6(4*5)	7	8 (6 + VAT)
1	Człony trasy E298/800/1500/40 - liniowy standardowy	szt.	98				
2	Człony trasy E298/800/1500/40 - liniowy inspekcyjny	szt.	24				
3	Człony trasy E298/800/1500/40 - dołączny do napędu głównego	szt.	1				
4	Człony trasy E298/800/1500/40 - dołączny do napędu pomocniczego	szt.	1				
Łączna cena części nr 1 zamówienia:						x	

Łączna cena brutto części nr 1 zamówienia (słownie złotych):

.....
.....

w tym łączna cena netto części nr 1 zamówienia (słownie złotych):

.....
.....

II. TERMIN REALIZACJI ZAMÓWIENIA:

Od dnia zawarcia umowy do dnia 15.02.2008 r.

III. OKRES GWARANCJI:

Wykonawca udziela gwarancji, na:

- człony trasy E298/800/1500/40 liniowe standardowe i inspekcyjne: mln ton przeniesionego urobku lub lata od daty odbioru technicznego przedmiotu umowy w miejscu pracy pod ziemią u Zamawiającego, w zależności co nastąpi wcześniej.
- człony trasy E298/800/1500/40 dołączne napędu głównego i pomocniczego: mln ton przeniesionego urobku lub miesięcy od daty odbioru technicznego przedmiotu umowy w miejscu pracy pod ziemią u Zamawiającego,

Okres gwarancji będzie liczony od odbioru technicznego przedmiotu umowy w miejscu pracy pod ziemią u Zamawiającego, co zostanie potwierdzone stosownym protokołem podpisanym przez przedstawicieli obu Stron umowy. Maksymalny okres, w którym nastąpi odbiór techniczny przedmiotu dostawy w stosunku

do dnia zakończenia dostaw przedmiotu dostawy do magazynu Zamawiającego (data protokołu kompletności całości dostaw) nie może przekroczyć 60 dni.

Część nr 2 zamówienia

I. CENA OFERTY:

lp	Przedmiot zamówienia.	Jedn. miary	Ilość [j.m.]	Cena jednostkowa netto [zł/j.m.]	Cena netto [zł]	Stawka podatku VAT zastosowana do obliczenia ceny brutto [%]	Cena brutto [zł]
1	2	3	4	5	6(4*5)	7	8 (6 + VAT)
1	Rynna modułowa kompletna z osłonami i łącznikami do przenośnika zgrzeblowego GLINIK 800 nr rys.941-05A-00	szt.	22				
2	Rynna inspekcyjna kompletna z osłonami i łącznikami do przenośnika zgrzeblowego GLINIK 800 nr rys.941-06A-00	szt.	3				
Łączna cena części nr 2 zamówienia:						x	

Łączna cena brutto części nr 2 zamówienia (słownie złotych):

.....
.....

w tym łączna cena netto części nr 2 zamówienia (słownie złotych):

.....
.....

II. TERMIN REALIZACJI ZAMÓWIENIA:

Od dnia zawarcia umowy do dnia 15.02.2008 r.

III. OKRES GWARANCJI:

- Wykonawca udziela gwarancji na rynny modułowe i rynny inspekcyjne kompletne z osłonami do przenośnika zgrzeblowego GLINIK 800 na: mln ton przeniesionego urobku lub lata od daty odbioru technicznego przedmiotu umowy w miejscu pracy pod ziemią u Zamawiającego, w zależności co nastąpi wcześniej.

Okres gwarancji będzie liczony od odbioru technicznego przedmiotu umowy w miejscu pracy pod ziemią u Zamawiającego, co zostanie potwierdzone stosownym protokołem podpisanym przez przedstawicieli obu

Stron umowy. Maksymalny okres, w którym nastąpi odbiór techniczny przedmiotu dostawy w stosunku do dnia zakończenia dostaw przedmiotu dostawy do magazynu Zamawiającego (data protokołu kompletności całości dostaw) nie może przekroczyć 60 dni.

Część nr 3 zamówienia

I. CENA OFERTY:

lp	Przedmiot zamówienia.	Jedn. miary	Ilość [j.m.]	Cena jednostkowa netto [zł/j.m.]	Cena netto [zł]	Stawka podatku VAT zastosowana do obliczenia ceny brutto [%]	Cena brutto [zł]
1	2	3	4	5	6(4*5)	7	8 (6 + VAT)
1	Człony trasy E180/440/1500	szt.	140				
2	Obstawka do członu trasy E180/440/1500 wraz z 4 szt. obejm do mocowania obstawek	kpl.	280				
Łączna cena części nr 3 zamówienia:						x	

Podane ilości są wielkościami szacunkowymi, które mogą ulec zmianie w zależności od bieżących potrzeb Zamawiającego, bez wpływu na ceny jednostkowe oraz pozostałe warunki realizacji zamówienia.

Łączna cena brutto części nr 3 zamówienia (słownie złotych):

.....

w tym łączna cena netto części nr 3 zamówienia (słownie złotych):

.....

Uwaga:

- W cenie oferty Wykonawca uwzględnił wszystkie koszty związane z realizacją przedmiotu zamówienia, łącznie z kosztami dostawy przedmiotu zamówienia do magazynów Zamawiającego w Jaworznie lub Libiążu.

II. TERMIN REALIZACJI ZAMÓWIENIA:

Od dnia zawarcia umowy do dnia 31.12.2008 r.

Sprawa nr 38/2007/EZP/AW - Dostawa trasy przenośników zgrzeblowych na potrzeby Południowego Koncernu Węglowego S.A.

III. OKRES GWARANCJI:

Wykonawca udziela gwarancji na człony trasy E180/440/1500 i kompletne obstawki do członu trasy E180/440/1500 na okres: miesięcy od daty dostawy do magazynu Zamawiającego.

- Działania zmierzające do usunięcia wad przedmiotu dostawy w okresie gwarancji będą podjęte w ciągu 8 godzin od telefonicznego zgłoszenia potwierdzonego faksem.
- Wykonawca zapewni wykonanie napraw gwarancyjnych w miejscu zabudowania przedmiotu dostawy. Jeżeli naprawa nie będzie możliwa, Wykonawca dostarczy wymagający naprawy podzespół do podmiany, wymieni go na własny koszt i odpowiedzialność.

WARUNKI PŁATNOŚCI:

- Termin płatności faktur wynosi 60 dni od daty dostarczenia Zamawiającemu prawidłowo wystawionej faktury.
- Za datę zapłaty uznaje się dzień obciążenia rachunku bankowego Zamawiającego.

OŚWIADCZENIA WYKONAWCY:

1. Oświadczamy, że zawarty w Specyfikacji Istotnych Warunków Zamówienia projekt umowy został przez nas zaakceptowany i zobowiązujemy się w przypadku wyboru naszej oferty do zawarcia umowy na wyżej wymienionych warunkach w miejscu i terminie wyznaczonym przez Zamawiającego.
2. Oświadczamy, że posiadamy wszelkie informacje potrzebne dla zrealizowania przedmiotu zamówienia.
3. Oświadczamy, że uważamy się za związanych niniejszą ofertą na czas wskazany w Specyfikacji Istotnych Warunków Zamówienia.
4. Oświadczamy, że spełniamy wymogi określone w załączniku nr 1 do Specyfikacji Istotnych Warunków Zamówienia – opis przedmiotu zamówienia.
5. Oświadczamy, że wraz z dostawą przedmiotu zamówienia dostarczymy Zamawiającemu deklarację zgodności WE wymaganą ustawą z dnia 30 sierpnia 2002 r. o systemie oceny zgodności (tekst jednolity: Dz. U. z 2004 r., Nr 204, poz. 2087 z późn. zm.), a w przypadku braku deklaracji zgodności WE oryginał lub poświadczoną przez Wykonawcę za zgodność z oryginałem kserokopię ważnego dopuszczenia do stosowania w podziemnych zakładach górniczych, wydanego przez Prezesa Wyższego Urzędu Górniczego w Katowicach.
6. Oświadczamy, że wraz z przedmiotem zamówienia dostarczymy: Świadectwa jakości wyrobu; Instrukcje (w rozumieniu dyrektywy 98/37/EWG i 94/09/EWG) – 3 szt.) oraz instrukcje określające kryteria zużycia poszczególnych elementów i podzespołów; karty gwarancyjne.
7. Oświadczamy, że zamówienie będziemy realizować samodzielnie, tj. bez udziału Podwykonawców.
8. Oświadczamy, że wadium w kwocie zł zostało wniesione w dniu w formie

9. Oświadczamy, że oferta **nie zawiera** informacji stanowiących tajemnicę przedsiębiorstwa w rozumieniu przepisów o zwalczaniu nieuczciwej konkurencji./*

Oświadczamy, że oferta **zawiera** informacje stanowiące tajemnicę przedsiębiorstwa w rozumieniu przepisów o zwalczaniu nieuczciwej konkurencji. /*

Informacje poufne zawarte są w następujących dokumentach wydzielonych z oferty do koperty wewnętrznej:

-/*
-/*
-/*

*/ niepotrzebne skreślić

.....
(podpisy osób uprawnionych do reprezentowania Wykonawcy)

(wzór)

.....
(nazwa i adres Wykonawcy)

....., dnia.....
(miejsowość)

WYKAZ DOSTAW

w sprawie: spełnienia warunków udziału w postępowaniu o udzielenie zamówienia publicznego w trybie przetargu nieograniczonego na „Dostawę trasy przenośników zgrzeblowych na potrzeby Południowego Koncernu Węglowego S.A.” - sprawa nr 38/2007/EZP/AW

Lp.	Przedmiot zamówienia	Wartość brutto zamówienia [zł]	Termin realizacji [od dzień/miesiąc/rok do dzień/miesiąc/rok]	Odbiorca [pełna nazwa i adres Zamawiającego będącego stroną umowy]	Nr załącznika* do wykazu dostaw w postaci dokumentu potwierdzającego należyte wykonanie zamówienia [np. .referencje]
1	2	3	4	5	6

* dla każdej pozycji Wykazu dostaw należy przedłożyć dokument potwierdzający należyte wykonanie zamówienia, który został wystawiony przez osoby uprawnione do reprezentowania Odbiorcy.

.....
(podpisy osób uprawnionych do reprezentowania Wykonawcy)

PROJEKT UMOWY

zawarta w Jaworznie w dniu pomiędzy:

Południowym Koncernem Węglowym S.A. z siedzibą w Jaworznie,
43-600 Jaworzno, ul. Grunwaldzka 37, NIP: 6321880539, REGON 240033634
nr KRS 0000228587 – Sąd Rejonowy w Katowicach, Wydział VIII Gospodarczy KRS,
kapitał zakładowy: 352.040.780,00 zł, kapitał wpłacony: 352.040.780,00 zł,
zwanym dalej „Zamawiającym” i reprezentowanym przez:

1. –
2. –

a
(nazwa)
(adres), NIP, REGON,
zarejestrowanym w pod numerem,
zwanym dalej „Wykonawcą” i reprezentowanym przez:

1. –
2. –

Umowa została zawarta na podstawie:

1. *Specyfikacji Istotnych Warunków Zamówienia do postępowania o udzielenie zamówienia publicznego w trybie przetargu nieograniczonego na „Dostawę do magazynów Zamawiającego w Jaworznie i Libiążu trasy przenośników zgrzeblowych na potrzeby Południowego Koncernu Węglowego S.A. - sprawa nr 38/2007/EZP/AW.*
2. *Oferty Wykonawcy z dnia*
3. *Uchwały Zarządu Zamawiającego Nr z dnia*

PRZEDMIOT UMOWY

§ 1.

1. Wykonawca zobowiązuje się do dokonywania w okresie obowiązywania niniejszej umowy sprzedaży Zamawiającemu towarów wymienionych w specyfikacji stanowiącej załącznik nr 1 do niniejszej umowy.
2. Sprzedaż towarów następować będzie na podstawie pisemnych zamówień (częstkowych) Zamawiającego, określających w szczególności rodzaje i ilości towarów oraz terminy i miejsce dostaw.
3. Termin realizacji zamówienia:
 - a) dla części nr 1 i 2 - do 15.02.2008 r.
 - b) dla części nr 3 - od dnia zawarcia umowy do dnia 31.12.2008 r.
4. Termin realizacji zamówienia cząstkowego:

Sprawa nr 38/2007/EZP/AW - Dostawa trasy przenośników zgrzeblowych na potrzeby Południowego Koncernu Węglowego S.A.

- dla części nr 1 i nr 2 zamówienia: do dnia 15.02.2008 r.
 - dla części nr 3 nie może być dłuższy niż 7 dni od dnia jego złożenia. Zamówienie cząstkowe z terminem dostawy 7 dni od daty jego złożenia na dostawę rynien nie będzie przekraczało 20 szt. rynien.
5. Ilekroć w dalszej części umowy jest mowa o towarze należy przez to rozumieć również odpowiednią partię towaru wynikającą z zamówień Zamawiającego.
 6. Osobami odpowiedzialnymi za realizację i rozliczenie niniejszej umowy są :
 - ze strony Zamawiającego:, tel. 032
 - ze strony Wykonawcy:, tel.
 7. Termin realizacji umowy:

WYDANIE TOWARU. BRAKI ILOŚCIOWE I WADY TOWARU. GWARANCJA

§ 2.

1. Wydanie towaru nastąpi w magazynie Zamawiającego w Jaworznie lub w Libiążu.
2. O przygotowaniu towaru do wydania Wykonawca zobowiązuje się zawiadomić Zamawiającego przynajmniej z 3-dniowym wyprzedzeniem.
3. Towar zostanie wydany Zamawiającemu w opakowaniu zwyczajowo przyjętym dla danego rodzaju towaru i sposobu przewozu. Towar winien być oznakowany w sposób umożliwiający łatwą jego identyfikację. Koszt opakowania nieprzewidzianego do zwrotu i oznakowania towaru wliczony jest w cenę towaru. Opakowania przewidziane do zwrotu zostaną zwrócone Wykonawcy w terminie 7 dni od dnia przyjęcia towaru.
4. Do towaru Wykonawca obowiązany jest dołączyć:
 - a/ wraz z pierwszą dostawą
 - deklarację zgodności WE wymaganą ustawą z dnia 30 sierpnia 2002 r. o systemie oceny zgodności (tekst jednolity: Dz. U. z 2004 r., Nr 204, poz. 2087 z późn. zm.), a w przypadku braku deklaracji zgodności WE oryginał lub poświadczoną przez Wykonawcę za zgodność z oryginałem kserokopię ważnego dopuszczenia do stosowania w podziemnych zakładach górniczych, wydanego przez Prezesa Wyższego Urzędu Górniczego w Katowicach.
 - Instrukcje (w rozumieniu dyrektywy 98/37/EWG i 94/09/EWG) – 3 szt.) oraz instrukcje określające kryteria zużycia poszczególnych elementów i podzespołów;
 Dokumenty, o których mowa w p-kt. 4.a), będą zgodne ze stanem prawnym na dzień dostawy;
 - b/ wraz każdą dostawą:
 - specyfikację towaru – dowód dostawy,
 - świadectwo jakości wyrobu,
 - kartę gwarancyjną.
5. W przypadku stwierdzenia braków ilościowych w dostawie, Zamawiający zgłosi Wykonawcy pisemnie lub faksem reklamację. Brakujący towar Wykonawca zobowiązany jest uzupełnić na swój koszt niezwłocznie, nie później jednak niż w ciągu 5 dni od daty otrzymania reklamacji. Uzupełnienie towaru nie wyłącza uprawnienia Zamawiającego do naliczenia kary umownej za zwłokę w dostawie w zakresie brakującego towaru, zgodnie z § 4 ust.1 lit. b umowy).
6. W przypadku stwierdzenia wad jakościowych dostarczonych towarów Zamawiający dokona pisemnej reklamacji. Reklamacja winna zostać rozpatrzona przez Wykonawcę nie później niż

w ciągu 3 dni roboczych od daty jej doręczenia Wykonawcy. Wykonawca zobowiązany jest niezwłocznie, nie później jednak niż w terminie 7 dni od daty zgłoszenia reklamacji, dostarczyć Zamawiającemu na swój koszt towar wolny od wad oraz odebrać od Zamawiającego towar wadliwy. W razie nieuzasadnionej odmowy odebrania od Zamawiającego towaru wadliwego, towar ten po upływie siedmiodniowego terminu, o którym mowa w zdaniu trzecim, będzie składowany przez Zamawiającego na koszt i ryzyko Wykonawcy. Z tytułu tego składowania Wykonawca zobowiązany będzie zapłacić Zamawiającemu kwotę stanowiącą równowartość 1% łącznej ceny netto składowanego towaru za każdy dzień składowania.

7. W razie niewykonania lub nienależytego wykonania zobowiązania do uzupełnienia brakującego towaru lub dostarczenia towaru wolnego od wad, określonego w ust. 5 i 6, Zamawiający może odstąpić od umowy w całości lub w części.
8. Prawo do odstąpienia od umowy w całości lub w części przysługuje Zamawiającemu również w przypadku zwłoki w dostawie towarów, trwającej dłużej niż 14 dni.
9. Na dostarczony towar Wykonawca udziela następujących gwarancji:
 - a) człony trasy E298/800/1500/40 liniowe standardowe i inspekcyjne: mln ton przeniesionego urobku lub lata od daty odbioru technicznego przedmiotu umowy w miejscu pracy pod ziemią u Zamawiającego, w zależności co nastąpi wcześniej;
 - b) człony trasy E298/800/1500/40 dołączne napędu głównego i pomocniczego: mln ton przeniesionego urobku lub miesięcy od daty odbioru technicznego przedmiotu umowy w miejscu pracy pod ziemią u Zamawiającego,
 - c) rynny modułowe i rynny inspekcyjne kompletne z osłonami do przenośnika zgrzeblowego GLINIK 800: mln ton przeniesionego urobku lub lata od daty odbioru technicznego przedmiotu umowy w miejscu pracy pod ziemią u Zamawiającego, w zależności co nastąpi wcześniej.

Okres gwarancji będzie liczony od odbioru technicznego przedmiotu umowy w miejscu pracy pod ziemią u Zamawiającego, co zostanie potwierdzone stosownym protokołem podpisanym przez przedstawicieli obu Stron umowy. Maksymalny okres, w którym nastąpi odbiór techniczny przedmiotu dostawy w stosunku do dnia zakończenia dostaw przedmiotu dostawy do magazynu Zamawiającego (data protokołu kompletności całości dostaw) nie może przekroczyć 60 dni.
 - d) człony trasy E180/440/1500 i kompletne obstawki do członu trasy E180/440/1500 na okres: miesięcy od daty dostawy do magazynu Zamawiającego w Jaworznie lub w Libiążu.
10. Działania zmierzające do usunięcia wad przedmiotu dostawy w okresie gwarancji będą podjęte w ciągu 8 godzin od telefonicznego zgłoszenia potwierdzonego faksem.
11. Wykonawca zapewni wykonanie napraw gwarancyjnych w miejscu zabudowania przedmiotu dostawy. Jeżeli naprawa nie będzie możliwa, Wykonawca dostarczy wymagający naprawy podzespół do podmiany, wymieni go na własny koszt i odpowiedzialność.

CENA I WARUNKI PŁATNOŚCI

§ 3.

1. Za odebrany towar Zamawiający zobowiązuje się zapłacić cenę zgodnie z załącznikiem nr 1 do niniejszej umowy, doliczając obowiązujący podatek VAT. Cena obejmuje również koszty transportu towaru do magazynu Zamawiającego.
2. Strony ustalają, że łączna wartość wszystkich zamówień złożonych przez Zamawiającego na podstawie niniejszej umowy nie może przekroczyć kwoty brutto zł (słownie złotych:

...../100), czyli kwoty netto zł (słownie złotych:
...../100) powiększonej o podatek VAT w wysokości %.

3. Zapłata nastąpi na konto Wykonawcy w terminie **60 dni** od daty doręczenia Zamawiającemu prawidłowo wystawionej faktury. Za datę zapłaty uznaje się dzień obciążenia rachunku bankowego Zamawiającego.
4. Termin zapłaty ulega przedłużeniu o czas trwania postępowań reklamacyjnych, o których mowa w § 2 ust. 5 i 6 umowy, przy czym czas ten liczy się od daty zgłoszenia reklamacji do dnia uzupełnienia przez Wykonawcę braków ilościowych towarów lub dostarczenia towarów wolnych od wad, a jeżeli reklamacja okaże się nieuzasadniona - do dnia doręczenia Zamawiającemu oświadczenia Wykonawcy o odmowie uznania reklamacji.
5. Faktury wraz z dowodem WZ potwierdzającym odbiór towaru należy przesłać na adres:
Południowy Koncern Węglowy S.A. 43-600 Jaworzno, ul. Grunwaldzka 37.
6. Wierzytelności wynikające z niniejszej umowy nie mogą być przeniesione na osobę trzecią bez pisemnej zgody Zamawiającego.
7. Faktury wystawione na podstawie niniejszej Umowy muszą zawierać numer zamówienia i numer pod którym niniejsza umowa została wpisana do rejestru umów Zamawiającego. Faktura bez numeru zamówienia i numeru umowy nie jest prawidłowo wystawioną fakturą w rozumieniu ust. 3 umowy.

KARY UMOWNE

§ 4.

1. Wykonawca zobowiązuje się zapłacić Zamawiającemu kary umowne:
 - a) w przypadku odstąpienia od umowy przez Zamawiającego z powodu okoliczności, za które odpowiada Wykonawca - w wysokości 10 % kwoty netto określonej w § 3 ust. 2.
 - b) za zwłokę w dostawie towaru - w wysokości 0,5 % łącznej ceny netto towarów określonych każdorazowo w zamówieniu objętych zwłoką za każdy dzień zwłoki,
 - c) za zwłokę w uzupełnieniu braków ilościowych towarów lub w dostarczeniu towaru wolnego od wad, o którym mowa w § 2 ust. 5 i 6 - w wysokości 0,5 % łącznej ceny netto towarów objętych zwłoką za każdy dzień zwłoki.
2. Jeżeli Zamawiający odstąpi od umowy na podstawie § 2 ust. 7 lub 8, wówczas kary umowne określone w lit. b) i c) należą się Zamawiającemu do dnia odstąpienia od umowy i będą naliczone niezależnie od kary umownej przewidzianej w lit. a).
3. Zamawiający zobowiązuje się zapłacić Wykonawcy karę umowną w wysokości 10 % kwoty netto określonej w § 3 ust. 2 w przypadku odstąpienia od umowy przez Wykonawcę z powodu okoliczności, za które odpowiada Zamawiający.
4. Zapłata kar umownych nastąpi w terminie 60 dni od daty wystawienia dokumentu obciążeniowego.
5. Strony mogą dochodzić na zasadach ogólnych odszkodowań przewyższających kary umowne.

SIŁA WYŻSZA

§ 5.

1. Od obowiązków określonych w niniejszej umowie Strona może być zwolniona w przypadku zaistnienia uniemożliwiających wykonanie przez nią tych obowiązków okoliczności,

nieprzewidzianych, niezależnych od Stron, które powstały po zawarciu umowy, takich jak w szczególności klęska żywiołowa, istotna zmiana warunków geologiczno-górnicznych, wojna, rozruchy, rozporządzenia władz, strajki (siła wyższa).

2. O zaistnieniu okoliczności uznanych za siłę wyższą Strony są zobowiązane niezwłocznie nawzajem się powiadomić.

KLAUZULA POUFNOŚCI

§ 6.

1. Obie Strony niniejszej umowy zobowiązują się do zachowania poufności informacji, dokumentów i innych danych dotyczących obu Stron, a uzyskanych w związku z realizacją niniejszej umowy.
2. Klauzula ta nie dotyczy dokumentacji postępowania o udzielenie zamówienia publicznego, w wyniku którego zawarto niniejszą umowę oraz innych dokumentów i danych stanowiących informację publiczną.

POSTANOWIENIA KOŃCOWE

§ 7.

1. Ewentualne spory wynikłe z niniejszej umowy rozstrzygał będzie sąd właściwy dla siedziby Zamawiającego.
2. W sprawach nieuregulowanych niniejszą umową mają zastosowanie przepisy ustawy Prawo zamówień publicznych oraz przepisy Kodeksu cywilnego.
3. Wszelkie zmiany postanowień niniejszej umowy dla swej ważności, muszą być sporządzone w formie pisemnej w postaci aneksu do umowy.
4. Strony dopuszczają możliwość zmiany warunków umowy - z zastrzeżeniem art. 144 ustawy Prawo zamówień publicznych.
5. Zamawiający zastrzega sobie prawo do odstąpienia od umowy na podstawie art. 145 ustawy Prawo zamówień publicznych.
6. Umowę sporządzono w dwóch jednobrzmiących egzemplarzach – po jednym egzemplarzu dla każdej ze Stron.

Integralną część umowy stanowi Załącznik nr 1 - „SPECYFIKACJA TOWARU WRAZ Z CENAMI”.

Zamawiający

Wykonawca

Załącznik nr 1 do umowy
pomiędzy Południowym Koncernem Węglowym S.A.
a

SPECYFIKACJA TOWARU WRAZ Z CENAMI

Sprawa nr 38/2007/EZP/AW - Dostawa trasy przenośników zgrzeblowych na potrzeby Południowego Koncernu Węglowego S.A.

(wzór)

.....
(nazwa i adres Wykonawcy)

....., dnia.....
(miejsowość)

OŚWIADCZENIA WYKONAWCY

w sprawie: spełnienia warunków udziału w postępowaniu o udzielenie zamówienia publicznego w trybie przetargu nieograniczonego na „Dostawę trasy przenośników zgrzeblowych na potrzeby Południowego Koncernu Węglowego S.A.” - sprawa nr 38/2007/EZP/AW

1. Zgodnie z art. 22 ust. 1 pkt 1-3 ustawy Prawo zamówień publicznych oświadczamy, że:
 - a) posiadamy uprawnienia do wykonywania określonej działalności lub czynności, jeżeli ustawy nakładają obowiązek posiadania takich uprawnień;
 - b) posiadamy niezbędną wiedzę i doświadczenie oraz dysponujemy potencjałem technicznym, i osobami zdolnymi do wykonania zamówienia;
 - c) znajdujemy się w sytuacji ekonomicznej i finansowej zapewniającej wykonanie zamówienia.
2. Oświadczamy, że nie podlegamy wykluczeniu z postępowania na podstawie art. 24 ustawy Prawo zamówień publicznych, tj.:
 - a) ust. 1 pkt 1-2:
 - w ciągu ostatnich 3 lat przed wszczęciem postępowania nie wyrządziliśmy szkody nie wykonując zamówienia lub wykonując je nienależycie, a szkoda ta nie została dobrowolnie naprawiona do dnia wszczęcia postępowania;
 - w stosunku do nas nie otwarto likwidacji i nie ogłoszono upadłości;
 - b) ust. 2 pkt. 1-2:
 - nie wykonywaliśmy bezpośrednio czynności związanych z przygotowaniem prowadzonego postępowania i nie posługiwaliśmy się w celu sporządzenia oferty osobami uczestniczącymi w dokonywaniu tych czynności;
 - nie złożyliśmy nieprawdziwych informacji mających wpływ na wynik prowadzonego postępowania.

.....
(podpisy osób uprawnionych do reprezentowania wykonawcy)