

Jaworzno, dnia 16.05.2007

**Wykonawcy zainteresowani
udziałem w postępowaniu**

Sprawa nr 19/2007/RZP/BL

Dotyczy: postępowania o udzielenie zamówienia publicznego w trybie przetargu nieograniczonego na „*Najem kombajnu ścianowego wraz z obsługą serwisową gwarancyjną w całym okresie najmu dla potrzeb ZG JANINA*”

**WYJAŚNIENIA TREŚCI ZAPISÓW SIWZ
oraz
MODYFIKACJA SIWZ**

W związku z otrzymanymi pytaniami od Wykonawców zainteresowanych udziałem w postępowaniu o udzielenie zamówienia publicznego w trybie przetargu nieograniczonego na „*Najem kombajnu ścianowego wraz z obsługą serwisową gwarancyjną w całym okresie najmu dla potrzeb ZG JANINA*”, Zamawiający – Południowy Koncern Węglowy SA w Jaworznie, działając zgodnie z art. 38 ustawy Prawo zamówień publicznych cytuje zadane pytania (nie ujawniając autora pytań) oraz udziela stosownych odpowiedzi wyjaśniając treści niektórych zapisów Specyfikacji istotnych warunków zamówienia (SIWZ), a także dokonuje stosownej modyfikacji SIWZ polegającej na:

- dołączeniu do SIWZ załącznika nr 1b) przedstawiającego rysunki przekrojów członów tras przenośników ścianowych do posadowienia kombajnu;
- dodaniu kolejnego zapisu w postaci podpunktu 5 w punkcie V załącznika nr 1 do SIWZ (Opis przedmiotu zamówienia) o brzmieniu:

„5. Wykonawca będzie współpracował z Zamawiającym w zakresie uwzględnienia w realizacji przedmiotu zamówienia wymiarów, funkcji użytkowych oraz cech konstrukcyjnych posadowienia kombajnu ścianowego na trasie przenośnika zgrzeblowego, którego typ i szczegółowe wymiary Zamawiający przedstawi przed realizacją zamówienia.”

Załączone do niniejszego pisma odpowiedzi zamawiającego na pytania wykonawców, nowy załącznik do SIWZ (nr 1.b) oraz nowe wymaganie dodatkowe (ppk 5 w pkt. V zał. nr 1 do SIWZ) - **stają się obowiązujące dla wszystkich wykonawców biorących udział w przedmiotowym postępowaniu o udzielenie zamówienia publicznego.**

W załączeniu:

1. Pytania wykonawców i odpowiedzi zamawiającego.
2. Załącznik nr 1b) do SIWZ – Rysunki przekrojów członów tras przenośników ścianowych do posadowienia kombajnu.

PYTANIA WYKONAWCÓW I ODPOWIEDZI ZAMAWIAJACEGO
dotyczące treści zapisów Specyfikacji Istotnych Warunków Zamówienia

Pytanie nr 1:

„Punkt C, podpunkt C.1., czy Zamawiający dopuszcza dla spełnienia warunku dotyczącego dostaw kombajnów o łącznej wartości brutto nie mniejszej niż 7 000 000 zł, wykazanie dostaw zrealizowanych, a przypadku świadczeń okresowych lub ciągłych również dostaw wykonywanych (dotyczy dzierżawy niezakończonych)?”

Odpowiedź:

Zamawiający dla spełnienia warunku dotyczącego dostaw kombajnów o łącznej wartości brutto nie mniejszej niż 7 000 000zł dopuszcza wykazanie w przypadku świadczeń okresowych lub ciągłych również dostaw wykonywanych (dotyczy dzierżawy nie zakończonych) w zakresie wartości już zrealizowanych dostaw do dnia wszczęcia postępowania.

Pytanie nr 2:

„Punkt C, podpunkt C.2., czy Zamawiający dopuszcza umieszczenie w wymaganym wykazie zrealizowanych dostaw kombajnów ścianowych na napięcie 1000 V, czy mogą być również napięcia wyższe ?”

Odpowiedź:

Zamawiający wymaga aby Wykonawca przedstawił ;

Punkt C, podpunkt C.2 - „Wykaz zrealizowanych dostaw odpowiadających swoim rodzajem i wartością przedmiotowi zamówienia w okresie ostatnich trzech lat przed dniem wszczęcia postępowania o udzielenie zamówienia, a jeżeli okres prowadzenia działalności jest krótszy – w tym okresie, z podaniem ich wartości (brutto), przedmiotu, dat wykonania i odbiorców oraz załączeniem dokumentów potwierdzających, że te dostawy zostały wykonane należycie.”

Rodzaj przedmiotu zamówienia został szczegółowo opisany w załączniku nr 1 do SIWZ, w którym Zamawiający określił napięcie zasilania jako 1000 V.

Pytanie nr 3:

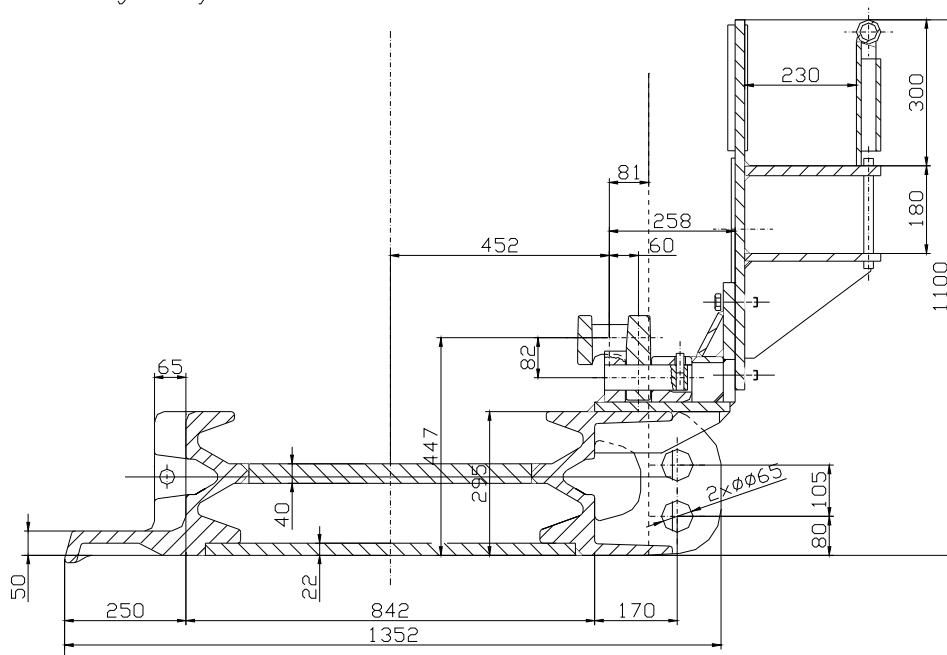
„Zgodnie z pkt. IV ppkt. 4i SIWZ oraz pkt. VI ppkt.5.6 Załącznika nr 1 do SIWZ Zamawiający wymaga by Wykonawca dołączył do oferty rysunki przedstawiające posadowienie kombajnu na członie trasy przenośnika ścianowego Rybnik 850 z członami trasy 1500/E295/842 z określeniem odstępów ruchowych. Prosimy o przedstawienie rysunku przedstawiającego przekrój poprzeczny przenośnika Rybnik 850 z członami trasy 1500/E295/842 (zwymiarowany rysunek przekroju trasy w/w przenośnika), gdyż bez tych danych nie jest możliwe dokładne określenie wymaganych w SIWZ wielkości. ”

Odpowiedź:

Zamawiający dokona uzupełnienia SIWZ w postaci dołączenia zał. nr 1b) przedstawiającego rysunki przekrojów członów tras przenośników ścianowych do posadowienia kombajnu.

Rysunki przekrojów członów tras przenośników ścianowych do posadowienia kombajnu

Przekrój trasy RYBNIK 850 - 1500/E295/842/40/BP



Przekrój przez człon trasy JOY - E298/800/1500

