

WYMAGANIA OFERTOWE

(przetarg nieograniczony bez zastosowania aukcji elektronicznej)

I. Zamawiający:

Południowy Koncern Węglowy S.A., 43-600 Jaworzno, ul. Grunwaldzka 37

II. Opis przedmiotu zamówienia:

Wykonanie kompleksowego układu kompensacji mocy biernej w sieci 6kV ZG Janina w oparciu o budowę nadążnego układu kompensacji wykorzystującego, jako źródło mocy biernej silniki synchroniczne przetwornic maszyn wyciągowych i baterie kondensatorów z dławikami rdzeniowymi.

Szczegółowy zakres rzeczowy przedmiotu zamówienia, w tym wymagania techniczne i organizacyjne, określa załącznik nr 1.

III. Opis przygotowania oferty

1. Oferta musi być sporządzona w języku polskim, pismem czytelnym i posiadać datę jej sporządzenia.
2. Każdy oferent może złożyć w konkretnym przetargu tylko jedną ofertę.
3. Wszystkie zapisane strony oferty oraz wszystkie zapisane strony wymaganych załączników muszą być podpisane przez osoby upoważnione do reprezentowania oferenta, z zastrzeżeniem pkt7.
4. W przypadku, gdy dany oferent dołącza do oferty jako załącznik kopię dokumentu, kopia ta winna być poświadczona za zgodność z oryginałem na każdej zapisanej stronie przez osoby upoważnione do reprezentowania oferenta.
5. W sytuacji, gdy udzielono pełnomocnictw, oferta winna zawierać oryginały lub kserokopie udzielonych pełnomocnictw.
6. Kilku oferentów może złożyć ofertę wspólną; w tym przypadku oferenci ponoszą solidarną odpowiedzialność za niewykonanie lub nienależyte wykonanie przedmiotu Zamówienia.
7. W przypadku złożenia oferty wspólnej przez kilku oferentów, oferenci ustanawiają pełnomocnika do reprezentowania ich w postępowaniu. W takim przypadku wszystkie zapisane strony oferty oraz wszystkie zapisane strony wymaganych załączników muszą być podpisane przez tego pełnomocnika, jako osobę upoważnioną do reprezentowania oferentów w postępowaniu.
Jeżeli dany oferent dołącza do oferty jako załącznik kopię dokumentu, wówczas kopia ta winna być poświadczona za zgodność z oryginałem na każdej zapisanej stronie przez osoby upoważnione do reprezentowania tego oferenta i jednocześnie winna być podpisana przez pełnomocnika ustanowionego przez działających wspólnie oferentów.
8. Wszystkie korekty i poprawki treści oferty mogą być nanoszone jedynie przez przekreślenie błędnego zapisu i wstawienie obok poprawnego czytelnego zapisu. Wymaga się, aby wszelkie korekty i poprawki były opatrzone datą ich dokonania oraz podpisami osób, które podpisały ofertę.
9. Ofertę należy sporządzić w dwóch odrębnych częściach: technicznej i handlowej i złożyć w jednym, nieprzejrzystym, zaklejonym opakowaniu (kopercie), opisanym w sposób określony w wymaganiach ofertowych.

Przetarg nieograniczony nie objęty ustawą Prawo zamówieni publicznych **nr. 184/10.**

„Wykonanie kompleksowego układu kompensacji mocy biernej w sieci 6kV ZG Janina w oparciu o budowę nadążnego układu kompensacji wykorzystującego, jako źródło mocy biernej silniki synchroniczne przetwornic maszyn wyciągowych i baterie kondensatorów z dławikami rdzeniowymi”.

10. Każda z części oferty wraz z odpowiednimi dla niej załącznikami ułożona w kolejności zgodnie z wzorem odpowiedniego formularza oferty powinna być trwale spięta lub zszyta w sposób uniemożliwiający dekompletację zawartości danej części oferty.
11. Każda z części oferty musi zawierać spis treści.
12. Wszystkie strony każdej z części oferty, zawierające jakiegokolwiek teksty, znaki czy rysunki, muszą być oddzielnie ponumerowane kolejnymi numerami stron.
13. Część techniczna oferty musi zawierać:
 - a) nazwę i siedzibę oferenta;
 - b) datę sporządzenia oferty;
 - c) przedmiot oferty;
 - d) termin wykonania przedmiotu zamówienia od daty zawarcia umowy do 31.03.2011r.,
 - e) warunki transportu – transport własny oferenta i na koszt oferenta;
 - f) warunki i okres gwarancji: Wykonawca udziela gwarancji na zabudowane urządzenia na okres minimum 24 m-cy i wykonane roboty montażowe na okres minimum 36 m-cy licząc od daty podpisania protokołu końcowego odbioru;
 - g) oświadczenie, że oferowana usługa jest wolna od wad prawnych;
 - h) oświadczenie, że oferowany towar jest wolny od wad prawnych
 - i) oświadczenie, że zabudowane urządzenia będą fabrycznie nowe (rok produkcji 2010 lub 2011);
 - j) oświadczenie, że oferent posiada niezbędną wiedzę i doświadczenie oraz dysponuje potencjałem technicznym i osobami zdolnymi do wykonania zamówienia;
 - k) oświadczenie, że oferent posiada uprawnienia do wykonywania określonej działalności lub czynności, jeżeli ustawy nakładają obowiązek posiadania takich uprawnień;
 - l) oświadczenie oferenta o zapewnieniu dostaw części zamiennych oraz usług serwisowych i remontowych w okresie gwarancyjnym i pogwarancyjnym
 - m) wykaz wykonanych, a w przypadku świadczeń okresowych lub ciągłych również wykonywanych, usług w okresie ostatnich trzech lat przed dniem określonym, jako termin złożenia oferty, a jeżeli okres prowadzenia działalności jest krótszy - w tym okresie, odpowiadających swoim rodzajem usługom stanowiącym przedmiot zamówienia, z podaniem ich wartości, przedmiotu, dat wykonania i odbiorców;
 - n) dokumenty potwierdzające, iż usługi wymienione w ppkt. m) zostały należycie wykonane (referencje);
 - o) wykaz osób, tj.: kierownika robót w branży elektrycznej wraz z kserokopiami kwalifikacji, uprawnień, dopuszczeń oraz zaświadczeń o przynależności do Okręgowych Izb Samorządów Zawodowych oraz kwalifikacji wydanych przez organ państwowego nadzoru górniczego;
14. Część handlowa oferty musi zawierać:
 - a) dane oferenta: pełna nazwa oferenta, skrót nazwy oferenta, NIP, REGON, adres pocztowy, nr telefonu, nr faksu, e-mail, wskazanie osoby upoważnionej do kontaktu w sprawie przetargu oraz adres e-mailowy tej osoby;
 - b) datę sporządzenia oferty;
 - c) przedmiot oferty;
 - d) cenę netto: - *zgodnie z załączoną tabelą*
Cena winna uwzględniać wszystkie koszty niezbędne dla realizacji przedmiotu umowy.
 - e) kserokopię aktualnego odpisu z właściwego rejestru albo aktualne zaświadczenie o wpisie do ewidencji działalności gospodarczej, jeżeli odrębne przepisy wymagają wpisu

- do rejestru lub zgłoszenia do ewidencji działalności gospodarczej, wystawione nie wcześniej niż 6 miesięcy przed upływem terminu składania ofert;
- f) kserokopię aktualnego zaświadczenia właściwego naczelnika urzędu skarbowego potwierdzającego brak zaległości w opłacaniu podatków, opłat lub zaświadczenie o uzyskaniu przewidzianego prawem zwolnienia, odroczenia lub rozłożenia na raty zaległych płatności lub wstrzymaniu w całości wykonania decyzji organu podatkowego, wystawione nie wcześniej niż 3 miesiące przed upływem terminu składania ofert;
 - g) kserokopię aktualnego zaświadczenia właściwego oddziału Zakładu Ubezpieczeń Społecznych lub Kasy Rolniczego Ubezpieczenia Społecznego potwierdzających odpowiednio, że oferent nie zalega w opłacaniu składek na ubezpieczenia zdrowotne i społeczne lub zaświadczenie, że uzyskał przewidziane prawem zwolnienie, odroczenie, lub rozłożenie na raty zaległych płatności lub wstrzymanie w całości wykonania decyzji właściwego organu, wystawione nie wcześniej niż 3 miesiące przed upływem terminu składania ofert;
 - h) dowód wpłacenia wadium;
 - i) dowód wykupu wymagań ofertowych;
 - j) warunki płatności:
Wymagany minimalny termin płatności faktur wynosi 60 dni od daty otrzymania faktury. Za datę zapłaty przyjmuje się dzień obciążenia rachunku bankowego Zamawiającego.
 - k) forma płatności – przelew;
 - l) termin związania ofertą - 75 dni , przy czym bieg tego terminu rozpoczyna się wraz z upływem terminu składania ofert (dzień, w którym upływa termin składania ofert jest pierwszym dniem terminu związania ofertą);
 - ł) oświadczenie, że oferent znajduje się w sytuacji ekonomicznej i finansowej zapewniającej wykonanie zamówienia;
 - m) oświadczenie, że oferent zapoznał się z wymaganiami ofertowymi i przyjmuje je bez zastrzeżeń;
 - n) oświadczenie, że oferent wyraża zgodę na podpisanie umowy zgodnie z załączonym wzorem,
15. W przypadku, kiedy kilka podmiotów składa ofertę wspólnie, do oferty należy załączyć dokumenty wymienione w punkcie 14 lit. e), f), g), – wystawione indywidualnie na każdy z podmiotów.
16. W przypadku, gdy oferta oferentów występujących wspólnie zostanie przyjęta, przed zawarciem umowy w sprawie przedmiotowego zamówienia należy przedstawić umowę konsorcjum.
17. Jeżeli oferent ma siedzibę lub miejsce zamieszkania poza terytorium Rzeczypospolitej Polskiej, zamiast dokumentów określonych w punkcie. 14 lit. e), f), g), składa dokument lub dokumenty wystawione w kraju, w którym ma siedzibę lub miejsce zamieszkania potwierdzające odpowiednio, że:
- a) nie otwarto jego likwidacji ani nie ogłoszono upadłości – wystawiony nie wcześniej niż 6 miesięcy przed upływem terminu składania ofert,
 - b) nie zalega z uiszczaniem podatków, opłat, składek na ubezpieczenie społeczne i zdrowotne albo, że uzyskał przewidziane prawem zwolnienie, odroczenie lub rozłożenie na raty zaległych płatności lub wstrzymanie w całości wykonania decyzji właściwego organu – wystawiony nie wcześniej niż 3 miesiące przed upływem terminu składania ofert. Jeśli w kraju pochodzenia osoby lub kraju, w którym oferent ma siedzibę lub miejsce zamieszkania, nie wydaje się dokumentów, o których mowa powyżej, zastępuje się je dokumentem zawierającym oświadczenie złożone przed notariuszem odpowiednio kraju pochodzenia osoby lub kraju, w którym oferent ma siedzibę lub adres zamieszkania.

18. Dokumenty sporządzone w języku obcym są składane wraz z tłumaczeniem na język polski, poświadczonym przez oferenta.

IV. Termin i miejsce składania ofert

1. Ofertę należy złożyć w jednym, nieprzejrzyście, zaklejonym opakowaniu w:
Południowy Koncern Węglowy S.A. w Jaworznie, ul. Grunwaldzka 37,
Kancelaria Główna (Budynek Zarządu- parter),
pokój nr 5
do dnia **03.11.2010r.** do godz..**14.00**
Na opakowaniu oferty należy umieścić:
 - a) Nazwę i siedzibę oferenta
 - b) Nazwę i siedzibę Zamawiającego
 - c) napis: „Nr przetargu:(wpisać numer)...”
Przetarg na: *„Wykonanie kompleksowego układu kompensacji mocy biernej w sieci 6kV ZG Janina w oparciu o budowę nadążnego układu kompensacji wykorzystującego, jako źródło mocy biernej silniki synchroniczne przetwornic maszyn wyciągowych i baterie kondensatorów z dławikami rdzeniowymi”.*
2. Odpowiedzialność za prawidłowe zabezpieczenie oferty ponosi oferent.
3. Oferent może zwrócić się, na piśmie do Zamawiającego o wyjaśnienie zapisów wymagań ofertowych.
4. Zamawiający udzieli wyjaśnień oferentowi, jeżeli pytanie wpłynie do Zamawiającego nie później niż 5 dni przed terminem składania ofert.
5. Treść pytań (bez ujawniania źródła zapytania) wraz z wyjaśnieniami Zamawiający przekaże oferentom, którym przekazał wymagania ofertowe oraz zamieści na stronie internetowej, na której opublikował wymagania ofertowe.
6. W szczególnie uzasadnionych przypadkach Zamawiający może nie później niż do 7 dni przed terminem składania ofert zmodyfikować treść wymagań ofertowych opisując je klauzulą „ZMIANA”. Dokonana w ten sposób modyfikacja staje się częścią wymagań ofertowych, zostaje przekazana oferentom i jest dla nich wiążąca. W przypadku dokonania modyfikacji wymagań ofertowych, termin do złożenia zapytania, o którym mowa w ust.5, skraca się do 3 dni przed terminem składania ofert.
7. Oferent może wprowadzić zmiany do oferty przed upływem terminu do składania ofert. Zmiany należy złożyć według takich samych zasadach jak składana oferta z dopiskiem „ZMIANA”.

V. Wadium

1. Przystępujący do przetargu winien wnieść wadium w wysokości 18 900,00 zł (słownie: osiemnaście tysięcy dziewięćset złotych) w terminie do dnia poprzedzającego komisijne otwarcie ofert.
2. Oferent wnosi wadium w jednej lub kilku następujących formach:
 - a) pieniądzu, lub
 - b) gwarancji bankowej (z terminem ważności obejmującym cały termin związania ofertą , określonym w pkt III ppkt 14 lit.1.) , lub
 - c) poręczeniu bankowym lub poręczeniu spółdzielczej kasy oszczędnościowo- kredytowej, z tym że poręczenie kasy jest zawsze poręczeniem pieniężnym (z terminem ważności obejmującym cały termin związania ofertą, określonym w pkt III ppkt 14 lit.1), lub
 - d) gwarancji ubezpieczeniowej (z terminem ważności obejmującym cały termin związania ofertą, określonym w pkt III ppkt 14 lit.1).

Ponadto dopuszczalne jest zaliczenie (przebiegowanie) na poczet wadium, wymagalnych na dzień wniesienia wadium zobowiązań Południowego Koncernu Węglowego S.A. wobec oferenta, na podstawie oświadczenia oferenta o wyborze tej formy wniesienia wadium.

3. Wpłaty wadium należy dokonać na konto: Południowy Koncern Węglowy S.A. Bank Pekao SA nr rachunku 54 1240 1356 1111 0010 0672 4309, z wpisaniem na dowodzie wpłaty hasła: „Wadium na przetarg-Wykonanie kompleksowego układu kompensacji mocy biernej w sieci 6kV ZG Janina w oparciu o budowę nadążnego układu kompensacji wykorzystującego, jako źródło mocy biernej silniki synchroniczne przetwornic maszyn wyciągowych i baterie kondensatorów z dławikami rdzeniowymi”.
4. Wadium w postaci punkt 2 lit. b, c, d, należy dołączyć do oferty przetargowej w formie oryginału dokumentu (który zostanie zwrócony do Wystawcy dokumentu) oraz kserokopii dokumentu (który stanowić będzie część oferty), przed upływem terminu określonego w pkt 1. Dokumenty gwarancji i poręczeń, o których mowa w podpunkcie 2 lit. b, c, d, muszą zawierać w swej treści zobowiązanie – odpowiednio gwaranta lub poręczyciela – do zapłaty na rzecz Zamawiającego całej kwoty wadium we wszystkich przypadkach uprawniających Zamawiającego do zatrzymania wadium, określonych w pkt VI podpunkt 4, przy czym wszystkie te przypadki muszą zostać wymienione w treści dokumentu gwarancji lub poręczenia poprzez dokładne ich przytoczenie.
5. Za termin wniesienia wadium uważa się:
 - a) uznanie rachunku bankowego Zamawiającego,
 - b) dzień złożenia oferty przetargowej w Kancelarii Głównej (Budynek Zarządu- parter), w terminie wyznaczonym na składanie ofert.

VI. Zwrot wadium

1. Zwrot wadium oferentom, których oferty nie zostały wybrane w wyniku przetargu, powinien nastąpić niezwłocznie po zakończeniu przetargu, nie później jednak niż w ciągu 7 dni po terminie rozstrzygnięcia przetargu.
2. Oferentowi, który wygrał przetarg, zamawiający zwraca wadium niezwłocznie po zawarciu umowy.
3. Wadium będzie zwracane w tej samej formie, w jakiej zostało wniesione.
4. Zamawiający jest uprawniony do zatrzymania wadium, jeżeli Oferent, którego oferta została wybrana:
 - a) odmówił podpisania umowy na warunkach określonych w ofercie lub ustalonych w drodze negocjacji przeprowadzonych pomiędzy Oferentem i Komisją,
 - b) nie wniósł wymaganego zabezpieczenia należytego wykonania umowy,
 - c) zawarcie umowy stało się niemożliwe z przyczyn leżących po stronie Oferenta.
5. Zwrotu wadium oferentom, których oferty wpłynęły po terminie i zostały odrzucone w części jawnej przetargu, Zamawiający dokona niezwłocznie po zakończeniu części jawnej przetargu.

VII. Przewidywany termin realizacji przedmiotu przetargu:

od daty zawarcia umowy do 31.03.2011r.,

VIII. Projekt umowy

Przy określaniu warunków oferty oferent powinien zapoznać się z projektem umowy Zamawiającego. (Załącznik nr 5)

Przetarg nieograniczony nie objęty ustawą Prawo zamówieni publicznych nr. 184/10.
„Wykonanie kompleksowego układu kompensacji mocy biernej w sieci 6kV ZG Janina w oparciu o budowę nadążnego układu kompensacji wykorzystującego, jako źródło mocy biernej silniki synchroniczne przetwornic maszyn wyciągowych i baterie kondensatorów z dławikami rdzeniowymi”.

IX. Tryb udzielania wyjaśnień

Wszelkich wyjaśnień dotyczących przetargu udzielają:

1) w sprawach technicznych

mgr inż. Jerzy Latko tel. 32 627 06 22

mgr inż. Jerzy Sędziewski tel. 32 627 04 01

2) w sprawach proceduralnych:

Wydział Umów Południowego Koncernu Węglowego S.A. tel. 32 618 51 08

X. Otwarcie ofert

1. Otwarcie złożonych do przetargu ofert nastąpi **w dniu 04. 11. 2010r. o godz. 11.00** w Południowym Koncernie Węglowym S.A. w Jaworznie, przy ul. Grunwaldzkiej 37, w budynku Zarządu.
2. Otwarcie oferty jest jawne.
3. Komisja w obecności przybyłych oferentów:
 - a) stwierdza prawidłowość ogłoszenia przetargu oraz liczbę otrzymanych ofert, liczbę ofert złożonych po wyznaczonym terminie ich składania, stan kopert;
 - b) otwiera koperty z ofertami w kolejności ich złożenia; nie otwiera ofert złożonych po terminie; zwrotu ofert, które zostały złożone po terminie i zostały odrzucone w części jawnej przetargu, Zamawiający dokona niezwłocznie po zakończeniu części jawnej przetargu;
 - c) po otwarciu każdej z ofert podaje się nazwy (firmy) oraz adresy oferentów, a także informacje dotyczące ceny, terminu wykonania zamówienia, okresu gwarancji i warunków płatności zawartych w ofertach. Ceny ofert nie podaje się w sytuacji, gdy formularz oferty handlowej zawiera powyżej 20 pozycji cen jednostkowych.
 - d) informuje obecnych oferentów o przewidywanym terminie zakończenia postępowania.

XI. Część niejawną przetargu.

1. W części niejawną Komisja dokonuje sprawdzenia ofert pod względem formalnym i określa braki w ofertach.
2. Komisja wzywa równocześnie oferentów (faks, e-mail), którzy w określonym terminie nie złożyli oświadczeń lub dokumentów określonych w wymaganiach ofertowych, lub którzy złożyli dokumenty zawierające błędy, do ich uzupełnienia w ponownie wyznaczonym terminie, w formie zgodnej z opisem przygotowania oferty. Oświadczenia lub dokumenty powinny potwierdzać spełnianie przez oferenta oraz przez oferowane usługi wymagań określonych w wymaganiach ofertowych nie później niż w dniu wyznaczonym jako termin uzupełnienia oświadczeń lub dokumentów.
3. Komisja dokonuje merytorycznej analizy ofert.
4. Komisja odrzuca oferty:
 - złożone po wyznaczonym terminie,
 - gdy nie wniesiono wadium,
 - które pomimo wyznaczonego terminu ich uzupełnienia nie spełniają warunków formalnych określonych w wymaganiach ofertowych,
 - gdy z analizy merytorycznej wynika, że oferty nie odpowiadają warunkom przetargu przyjętym w wymaganiach ofertowych.
5. W przypadku podjęcia decyzji o przeprowadzeniu negocjacji Komisja zaprasza oferentów, którzy złożyli oferty nie podlegające odrzuceniu, na ten sam dzień i tę samą godzinę, a następnie prowadzi z nimi negocjacje w kolejności ustalonej w drodze

losowania. W przypadku nieprzybycia oferenta na negocjacje w ustalonym terminie lub jego spóźnienia się, ocena przeprowadzona zostanie w oparciu o złożoną przed wyznaczonym terminem negocjacji ofertę.

6. Z przebiegu negocjacji sporządza się protokół.

XII. Kryteria oceny ofert, zgodnie z którymi Komisja będzie oceniać oferty

1. Przy ocenie ofert Komisja kierować się będzie następującymi kryteriami oceny ofert:

- | | |
|----------------------------|--------------|
| 1. cena | - waga 90 % |
| 2. gwarancja na roboty | - waga 5 % |
| 3. gwarancja na urządzenia | - waga 5 % |
| | Razem: 100 % |

Ocena każdej oferty przeprowadzona zostanie wg wzoru:

$$W=0,9C_i+0,05G_{B_i}+0,05G_{U_i}$$

gdzie: W - ilość punktów badanej oferty [pkt]

C_i - ilość punktów badanej oferty uzyskanej z ceny [pkt]

G_{B_i} - ilość punktów badanej oferty uzyskanej z gwarancji na roboty [pkt]

G_{U_i} - ilość punktów badanej oferty uzyskanej z gwarancji na urządzenia [pkt]

$$C_i = (C_{min} / C_{bad}) \times 100 \text{ [pkt]}$$

gdzie: C_{min} - najniższa cena w złożonych ofertach (zł)

C_{bad} - cena oferty badanej (zł)

$$G_{B_i} = (G_{B_{bad}} / G_{B_{max}}) \times 100 \text{ [pkt]}$$

gdzie: $G_{B_{bad}}$ – gwarancja na roboty montażowe badanej oferty (ilość miesięcy)

$G_{B_{max}}$ – najwyższa gwarancja na roboty montażowe w złożonych ofertach (ilość miesięcy).

$$G_{U_i} = (G_{U_{bad}} / G_{U_{max}}) \times 100 \text{ [pkt]}$$

gdzie: $G_{U_{bad}}$ – gwarancja na urządzenia badanej oferty (ilość miesięcy)

$G_{U_{max}}$ – najwyższa gwarancja na urządzenia w złożonych ofertach (ilość miesięcy)

$$G_{U_i} = (G_{U_{bad}} / G_{U_{max}}) \times 100 \text{ [pkt]}$$

gdzie: $G_{U_{bad}}$ – gwarancja na urządzenia badanej oferty (ilość miesięcy)

$G_{U_{max}}$ – najwyższa gwarancja na urządzenia w złożonych ofertach (ilość miesięcy)

2. Wyliczenie punktów zostanie dokonane z dokładnością do dwóch miejsc po przecinku, zgodnie z matematycznymi zasadami zaokrąglania.

XIII. Rozstrzygnięcie przetargu

1. Postępowanie przetargowe jest poufne.
2. Protokół z przebiegu postępowania przetargowego winien być sporządzony w terminie do 45 dni od dnia otwarcia ofert.
3. Decyzje o przyjęciu oferty podejmuje Zarząd Południowego Koncernu Węglowego S.A.
4. Zarząd Południowego Koncernu Węglowego S.A. podejmuje decyzję o unieważnieniu przetargu lub jego części bez podania przyczyny.
5. Zarząd Południowego Koncernu Węglowego S.A. nie ma obowiązku udzielania oferentom wyjaśnień w sprawie motywów wyboru oferty.

6. Niezwłocznie po zakończeniu przetargu oferty zostaną powiadomieni pisemnie o jego wyniku.
7. Oferta otwarta nie podlega zwrotowi.
8. Opłata za wymagania ofertowe nie podlega zwrotowi.

XIV. Postanowienia końcowe

1. Zamawiający nie dopuszcza składania ofert częściowych.
2. Zamawiający nie dopuszcza składanie ofert wariantowych.
3. Zamawiający zastrzega sobie prawo do przeprowadzenia negocjacji warunków realizacji zamówienia z oferentami, którzy złożyli oferty nie podlegające odrzuceniu.

Załączniki:

- zał. nr 1 - Szczegółowy zakres rzeczowy.
- zał. nr 1a - Schemat blokowy nadążnego układu regulacji mocy biernej.
- zał. nr 1b - Schemat wyposażenia rozdzielnic w aparaturę 6kV i niskiego napięcia
- zał. nr 2 - Wzór formularza oferty technicznej.
- zał. nr 3 - Wzór formularza oferty handlowej.
- zał. nr 4 - Wykaz dostaw, wykonanych w okresie ostatnich trzech lat.
- zał. nr 5 - Projekt umowy.

SZCZEGÓŁOWY ZAKRES RZECZOWY – wg przedmiotu zamówienia

I. Przedmiotem zamówienia jest:

Wykonanie kompleksowego układu kompensacji mocy biernej w sieci 6kV ZG Janina w oparciu o budowę nadążnego układu kompensacji wykorzystującego, jako źródło mocy biernej silniki synchroniczne przetwornic maszyn wyciągowych i baterie kondensatorów z dławikami rdzeniowymi.

II. Przedmiot zamówienia obejmuje:

- analizę sieci elektroenergetycznej ZG Janina,
- wykonanie dokumentacji technicznej dla całości zadania,
- dostawę regulatorów mocy biernej do silników synchronicznych przetwornic maszyn wyciągowych o mocy 1,1 MW zasilanych z rozdzielni 6kV RMWJL-3 (5 szt.) oraz przetwornicy o mocy 2,5 MW (1szt.) zasilanej z rozdzielni 6kV RMWJL-4,
- instalację regulatorów mocy biernej w obwodach wzbudzenia silników synchronicznych przetwornic maszyn wyciągowych o mocy 1,1 MW zasilanych z rozdzielni 6kV RMWJL-3 (5 szt.) oraz przetwornicy o mocy 2,5 MW (1szt.) zasilanej z rozdzielni 6kV RMWJL-4,
- instalację baterii kondensatorów 6kV w rozdzielni głównej GSZ-1,
- wykonanie nadążnego układu regulacji mocy biernej w rozdzielniach 6kV GSZ-1, RMWJL-3 i RMWJL-4,
- wykonanie sieci komunikacyjnej RS-485 lub innej alternatywnej,
- uruchomienie ww. urządzeń i instalacji w warunkach ruchu zakładu górniczego,
- wykonanie właściwych badań i pomiarów przed oddaniem ww. instalacji do ruchu oraz badań po uruchomieniu potwierdzających skuteczność działania układu kompensacji mocy biernej i filtracji wyższych harmonicznych,
- wykonanie dokumentacji powykonawczej.

III. Przedmiot zamówienia (sposób wykonania usługi) musi spełniać wymagania wynikające z aktualnie obowiązujących przepisów prawa tj:

- Ustawa z dnia 4 lutego 1994 r.- Prawo geologiczne i górnicze (Dz. U. 1995 Nr 228 poz.1947 – wraz z późniejszymi zmianami).
- Ustawa z dnia 10 kwietnia 1997 r. - Prawo energetyczne (Dz. U. 2006 Nr 89 poz. 625 – wraz z późniejszymi zmianami).
- Ustawa z dnia 7 lipca 1994 r. - Prawo budowlane (Dz. U. 2006 Nr 156 poz. 1118 – wraz z późniejszymi zmianami).
- Ustawa z dnia 24 sierpnia 1991 r. – O ochronie przeciwpożarowej (Dz. U. 2002 Nr 147 poz. 1229 – wraz z późniejszymi zmianami).
- Rozporządzenie Ministra Infrastruktury z dnia 12 kwietnia 2002 r w sprawie warunków technicznych jakim powinny odpowiadać budynki i ich usytuowanie. (Dz. U. 2002 Nr 75 poz. 690 – wraz z późniejszymi zmianami).
- Rozporządzenie Ministra Gospodarki z dnia 28 czerwca 2002 r. w sprawie bezpieczeństwa i higieny pracy, prowadzenia ruchu oraz specjalistycznego zabezpieczenia przeciwpożarowego w podziemnych zakładach górniczych (Dz. U. 2002 Nr 139, poz. 1169 – wraz z późniejszymi zmianami).

Przetarg nieograniczony nie objęty ustawą Prawo zamówieni publicznych **nr. 184/10**.
„Wykonanie kompleksowego układu kompensacji mocy biernej w sieci 6kV ZG Janina w oparciu o budowę nadążnego układu kompensacji wykorzystującego, jako źródło mocy biernej silniki synchroniczne przetwornic maszyn wyciągowych i baterie kondensatorów z dławikami rdzeniowymi”.

- Rozporządzenie Ministra Gospodarki z dnia 4 maja 2007 r. w sprawie szczegółowych warunków funkcjonowania systemu elektroenergetycznego (Dz. U. Nr 93, poz. 623).
- Ustawa o systemie oceny zgodności z dnia 30 sierpnia 2002 r. (Dz. U. 2004 Nr 204 poz. 2087 wraz z późniejszymi zmianami) wraz z rozporządzeniami wydanymi na podstawie tej ustawy oraz normami zharmonizowanymi.
- Normy:
 - PN-EN 61000-2-4:2003 – Kompatybilność elektromagnetyczna (EMC)- Część 2-4: Środowisko - Poziomy kompatybilności dotyczące zaburzeń przewodzonych małej częstotliwości w sieciach zakładów przemysłowych,
 - PN-EN 50160:2002/Ap1:2005 – Parametry napięcia zasilającego w publicznych sieciach rozdzielczych,
 - PN-EN 60439-1:2003 – Rozdzielnice i sterownice niskonapięciowe – Część 1: Zestawy badane w pełnym i niepełnym zakresie badań typu,
 - PN-EN 50272-7:2007 – Wymagania dotyczące bezpieczeństwa baterii wtórnych i instalacji baterii- Część 2: Baterie stacjonarne,
 - PN-EN 60909-0:2002 – Prądy zwarciove w sieciach trójfazowych prądu przemiennego – część 0: Obliczanie prądów,
 - PN-G-42044:2000 – Środki ochronne i zabezpieczające w elektroenergetyce kopalnianej. Zabezpieczenia ziemnozwarciowe. Wymagania i zasady doboru,
 - PN-HD 60364-4-41:2007 – Instalacje elektryczne niskiego napięcia. Część 4-41 Ochrona dla zapewnienia bezpieczeństwa. Ochrona przeciwporażeniowa,
 - PN-EN 12464-1:2004 – Światło i oświetlenie. Oświetlenie miejsc pracy. Część 1 miejsca pracy we wnętrzach,
 - PN-E-04700:1998/Az1:2000 – Urządzenia i układy elektryczne w obiektach elektroenergetycznych – Wytyczne przeprowadzania pomontażowych badań odbiorczych,
 - innych Polskich Norm dotyczących przedmiotu zamówienia.

IV. Wymagane parametry techniczno – użytkowe.

1. Wykonanie analizy sieci elektroenergetycznej ZG Janina, która obejmuje:
 - a) pomiary zawartości harmonicznych w wybranych punktach sieci 6kV ZG Janina,
 - b) obliczenie charakterystyk silników synchronicznych przetwornic maszyn wyciągowych i ich zdolności produkcyjnych mocy biernej,
 - c) analiza gospodarki mocą bierną,
 - d) obliczenia baterii dławikowych 6kV i ich wpływu na sieć Kopalni pod kątem powstawania niebezpiecznych układów rezonansowych,
2. Wykonanie kompletnej dokumentacji projektowej zgodnie z wymaganiami ofertowymi, obowiązującymi normami i przepisami oraz zasadami funkcjonalności i ergonomii.
3. Realizacja nadążnego układu regulacji mocy biernej wg schematu blokowego podanego w Załączniku nr 1a.

V. Instalacja regulatorów mocy biernej w obwodach wzbudzenia silników synchronicznych przetwornic maszyn wyciągowych o mocy 1,1 MW zasilanych z rozdzielni 6kV RMWJL-3 (5 szt.) oraz przetwornicy o mocy 2,5 MW (1szt.) zasilanej z rozdzielni 6kV RMWJL-4.

Przetarg nieograniczony nie objęty ustawą Prawo zamówieni publicznych nr. 184/10.
„Wykonanie kompleksowego układu kompensacji mocy biernej w sieci 6kV ZG Janina w oparciu o budowę nadążnego układu kompensacji wykorzystującego, jako źródło mocy biernej silniki synchroniczne przetwornic maszyn wyciągowych i baterie kondensatorów z dławikami rdzeniowymi”.

Wymagania stawiane regulatorom:

- a) Konieczne są dwie wersje regulatorów do współpracy ze wzбудnicami tyrystorowymi (zadawanie prądu wzbudzenia z regulatora do wzbudnicy w standardzie 4..20mA; 0...10V) i do współpracy ze wzbudnicami elektromaszynowymi (zasilanie przez obwód siłowy regulatora uzwojenia wzbudzenia wzbudnicy elektromaszynowej), w przypadku modernizacji wzbudnic powinna być możliwość przejścia na regulator o stanie 4-20mA i 0-10V,
- b) regulatory muszą mieć możliwość ich odstawienia w razie awarii i pracy układu w konfiguracji dotychczasowej,
- c) regulator ma utrzymywać silnik w synchronizmie i nie dopuścić do przeregulowania prądu wzbudzenia lub stojana,
- d) regulator ma posiadać następujące tryby pracy:
 - **tryb nieaktywny** - jeżeli sterowanie prądem wzbudzenia silnika przełączone jest na dotychczasowy układ regulator przechodzi w stan nieaktywny - nie oddziałuje na prąd wzbudzenia,
 - **tryb centralny** - wartość mocy biernej zadanej zadawana jest przez sterownik centralny łączem szeregowym. W przypadku braku przez 30 sekund sygnału ze sterownika centralnego regulator przechodzi do trybu awaryjnego,
 - **tryb lokalny** - wartość mocy biernej zadanej określona jest na podstawie charakterystyk czasowych $Q_z=f(t)$ wpisanych do pamięci regulatora,
 - **tryb awaryjny** - przejście w tryb awaryjny odbywa się automatycznie, jeżeli regulator pracuje w trybie centralnym i nie otrzymał przez 30 sekund sygnału ze sterownika nadrzędnego. W trybie awaryjnym wartość mocy biernej zadanej określana jest identycznie jak w trybie pracy lokalnym. W przypadku otrzymania sygnału ze sterownika centralnego następuje automatyczny powrót do pracy w trybie centralnego,
 - **tryb rozruchu** - jeżeli przeprowadzany jest rozruch silnika regulator przechodzi w tryb rozruchu - oddziałuje na wzbudzenie silnika wymuszając pewną minimalną wartość prądu wzbudzenia przed podaniem sygnału „gotów” i jest przygotowany do zadania prądu wzbudzenia o wartości określonej parametrem „prąd po rozruchu” w momencie przejścia sterowania po zakończeniu rozruchu silnika,
 - **tryb zadawania znamionowego prądu wzbudzenia** - w przypadku otrzymania sygnału o zwolnieniu hamulca maszyny wyciągowej regulator przechodzi do zadawania znamionowego prądu wzbudzenia,
 - **tryb forsowania prądu wzbudzenia** - w przypadku otrzymania sygnału o konieczności forsowania prądu wzbudzenia regulator wymusza prąd wzbudzenia o wartości 120% prądu znamionowego,
 - **tryb ręczny** - wartość mocy biernej zadanej zadawana jest z klawiatury.

VI. Instalacja baterii kondensatorów 6kV w rozdzielni głównej GSZ-1 (wg schematu podanego w Załączniku nr 1b) polegać będzie na:

1. Wykonaniu koniecznych zmian w polu 6 kV nr 41 w stacji GSZ-1 przeznaczonym do zasilania baterii kondensatorów. Obecnie pole nr 41 jest polem odpływowym liniowym i należy przewidzieć w projekcie przełożenie kabla odpływowego 6 kV do pola nr 39, bez zmian w wyposażeniu tego pola. Prace związane z przełożeniem kablowej linii odpływowej inwestor wykona we własnym zakresie. W polu nr 41 zakłada się pozostawienie aparatury 6kV, w tym wyłącznika SCI-40/12/20/800. Należy przewidzieć dobudowanie trzeciego przekładnika prądowego SN. Wymianie natomiast podlega aparatura niskiego napięcia i zabezpieczenia. Funkcje sterownicze

Przetarg nieograniczony nie objęty ustawą Prawo zamówieni publicznych nr. 184/10.

„Wykonanie kompleksowego układu kompensacji mocy biernej w sieci 6kV ZG Janina w oparciu o budowę nadążnego układu kompensacji wykorzystującego, jako źródło mocy biernej silniki synchroniczne przetwornic maszyn wyciągowych i baterie kondensatorów z dławikami rdzeniowymi”.

- i zabezpieczające w polu ma przejąć zainstalowany sterownik polowy (ze względu na ujednoczenie wyposażenia w ramach kopalni zalecany jest sterownik multiMUZ) wyposażony w porty komunikacji do współpracy z nadążnym układem regulacji mocy biernej.
2. Dostawie i instalacji w pomieszczeniu o wymiarach 380x490x290 znajdującym się pod polem nr 41 3-polowej rozdzielniczy: pole dopływowe i dwa pola odpływowe ze stycznikami SN w izolacji gazu SF6. Rozdzielnica ma posiadać wyposażenie w aparaturę 6kV i niskiego napięcia, jak na schemacie w Załączniku nr 1b.
 3. Dostawie i instalacji jednego członu baterii kondensatorów o mocy około 1350kVAr/6.6kV z dławikiem rdzeniowym (7% lub innym wynikającym z przeprowadzonej analizy) zabudowanymi w tym samym pomieszczeniu, co rozdzielnica zasilająca.
 4. Kondensatory (producenta europejskiego) mają być na napięcie co najmniej 6.6kV lub większe, ale o mocy zbliżonej na moc przeliczoną do napięcia 6.6kV,
 5. Dostarczona bateria kondensatorów ma zostać wyposażona w dławik rdzeniowy wyposażony w odczepy w celu dostrojenia układu do impedancji sieci 6kV. Ilość zaczipów powinna wynikać z możliwości konstrukcyjnych dławika i obliczeń sieci.
 6. Należy wykonać układ ciągłego pomiaru temperatury uzwojeń i rdzenia dławika oraz temperatury wewnątrz szafy baterii.
 7. Należy wykonać wentylację szafy poprzez wymuszone odprowadzenie ciepłego powietrza na zewnątrz budynku.
 8. Konieczne zabezpieczenia baterii:
 - zwarciove,
 - nadprądowe,
 - nadnapięciowe,
 - od zwarć wewnętrznych,
 - od przepięć łączeniowych,
 - temperaturowe,
 - czasowe – kontroli rozładowania kondensatorów,
 9. Bateria ma posiadać dwa tryby pracy: współpraca z układem nadążnym i tryb ręczny,
 10. Wykonanie linii kablowych 6kV i sterujących pomiędzy polem nr 41 GSZ-1, rozdzielnicą i baterią kondensatorów.
 11. Wykonanie innych, niezbędnych zmian w instalacjach i obiektach.

Uwaga:

Zakres zamówienia nie obejmuje dostawy pierwszego członu baterii o mocy 900kVAr/6.6kV przedstawionej na załączonym schemacie. Podczas projektowania i montażu należy jednak uwzględnić jego zabudowę w przyszłości. Pole nr 2 rozdzielniczy SN baterii powinno być w pełni wyposażone.

VII. Wykonanie nadążnego układu regulacji mocy biernej w obiektach obejmuje:

1. Rozdzielnica 6kV GSZ-1
 - Instalacja dwóch cztero-kwadrantowych analizatorów parametrów sieci (z portem komunikacyjnym) dla transformatorów 110/6kV; 25MVA zasilających rozdzielnicę GSZ-1,
 - Instalacja sterownika centralnego z programem nadążnego regulatora mocy biernej,

- Instalacja układu identyfikacji konfiguracji sieci w obrębie rozdzielni GSZ-1. Przekazanie na wejścia cyfrowe sterownika centralnego informacji z wybranych pól 6kV rozdzielni.
- 2. Rozdzielnie 6kV RMWJL3 i RMWJL4
 - Instalacja sterownika lokalnego,
 - Instalacja układu identyfikacji konfiguracji sieci w obrębie rozdzielni 6kV RMWJL3 i RMWJL4.. Przekazanie na wejścia cyfrowe sterownika lokalnego informacji z wybranych pól 6kV ww. rozdzielni.
- 3. Dla wszystkich obiektów
 - uruchomienie całości układu do pracy automatycznej,
 - testowanie wszystkich przewidzianych w dokumentacji trybów pracy.

Uwaga: W wykonywanej dokumentacji należy ująć likwidację zbędnych elementów dotychczasowego układu nadążnego kompensacji mocy biernej. Demontaż tych elementów Zamawiający wykona we własnym zakresie.

VIII. Wykonanie sieci komunikacyjnej RS-485 lub innej alternatywnej, w zależności od przyjętego standardu komunikacji, który obejmuje:

1. Instalację radiomodemów z antenami na wieży szybu Janina III i na budynku rozdzielni GSZ-1.
2. Ułożenie linii kablowych RS-485 pomiędzy elementami systemu: sterownikiem centralnym a radiomodemem, sterownikiem centralnym a analizatorami na dopływach z transformatorów 6kV, sterownikiem centralnym, a sterownikiem polowym baterii kondensatorów.
3. Ułożenie linii kablowych RS-485 pomiędzy sterownikiem lokalnym a regulatorami RMB; sterownikiem lokalnym a radiomodemem.
4. Wymagania do programu sterowania:
 - a) utrzymanie zadanego współczynnika mocy $\text{tg}\phi$ w punktach zasilania zakładu przy zmianach obciążenia mocą czynną i bierną – każde przyłącze z osobna, niezależnie od sposobu przyłączenia do sieci poszczególnych źródeł mocy biernej,
 - b) współpraca z regulatorami mocy biernej zainstalowanymi w obwodach wzbudzenia przetwornic maszyn wyciągowych poprzez sieć komunikacyjną – zadawanie do nich koniecznej do wyprodukowania mocy biernej (indukcyjnej lub pojemnościowej),
 - c) sterowanie projektowaną baterią kondensatorów,
 - d) identyfikacja konfiguracji sieci 6kV na podstawie stanu położenia odłączników i wyłączników w poszczególnych polach rozdzielni GSZ-1, RMWJL-3 i RMWJL-4,
 - e) współpraca z analizatorami parametrów sieci zainstalowanymi w obwodach transformatorów zasilających w celu pomiaru rzeczywistych wartości poboru mocy czynnej i biernej,
 - f) obsługa komunikacji opartej o radiomodemy,
 - g) współpraca z programem wizualizacyjnym.
5. Wymagania do programu wizualizacji.
 - a) Wyświetlanie aktualnej konfiguracji sieci 6kV identyfikowanej na potrzeby kompensacji dla 3 stanowisk komputerowych należących do zakładowej sieci informatycznej.

- b) Wyświetlanie wartości pomiarowych z transformatorów zasilających, silników synchronicznych przetwornic i baterii kondensatorów dla 3 stanowisk komputerowych należących do zakładowej sieci informatycznej.
- c) Zmiana parametrów regulacji: zadanego współczynnika mocy dla każdego przyłącza, nastaw regulatorów mocy biernej w silnikach synchronicznych.
- d) Program wizualizacyjny ma pracować na oprogramowaniu systemu WINDOWS XP.

IX. Gwarancja i serwis:

1. Okres gwarancji dla przedmiotu zamówienia wynosi minimum 24 miesiące na dostarczone urządzenia i wykonane roboty montażowe na okres minimum 36 miesięcy licząc od daty podpisania protokołu odbioru końcowego.
2. W przypadku dostarczenia wadliwego urządzenia, w tym z wadą ukrytą, Wykonawca jest zobowiązany na własny koszt wymienić lub naprawić dotknięte wadą elementy lub podzespoły.
3. Gwarancja nie może być uzależniona od zlecenia przez Zamawiającego dodatkowych odpłatnych usług, przeglądów, kontroli itp. Wszelkie niezbędne przeglądy i konserwacje w okresie gwarancyjnym powinny być świadczone nieodpłatnie przez serwis Wykonawcy.
4. Zgłoszenie się serwisu gwarancyjnego w siedzibie Zamawiającego celem dokonania naprawy w czasie możliwie najkrótszym, jednak nie dłuższym niż 4 godziny od chwili powiadomienia.
5. Wykonawca zapewni obsługę serwisową w okresie gwarancyjnym i pogwarancyjnym oraz do czasu odbioru technicznego określi czynności serwisowe, które będą mogli realizować przeszkoleni pracownicy zamawiającego oraz czynności zastrzeżone dla serwisu wykonawcy.
6. Wymienione w ramach gwarancji elementy i podzespoły zostaną objęte nową gwarancją na takich samych zasadach jak przedmiot umowy.
7. Wydłuża się okres gwarancji o czas wykonywania napraw gwarancyjnych.
8. Wykonawca przeszkoli na swój koszt pracowników zamawiającego w zakresie budowy, eksploatacji, konserwacji zainstalowanych pól rozdzielczych 6kV i układu kompensacji mocy biernej. Szkolenie zostanie przeprowadzone w siedzibie zlecniodawcy dla dwóch grup pracowników po 10 osób przez min. 6 godzin.

X. WYMAGANIA ORGANIZACYJNE.

1. Prace wykonane będą w czynnych obiektach zakładu górniczego i podlegać będą przepisom Prawa Geologicznego i Górniczego.
2. Obowiązki kierownika robót, pełnić będzie osoba, którą zapewni Wykonawca, posiadająca kwalifikacje min. średniego dozoru ruchu w specjalności elektrycznej oraz uprawnienia do kierowania pracami budowlanymi w specjalności instalacyjnej w zakresie sieci, instalacji i urządzeń elektrycznych i elektroenergetycznych.
3. Część prac związanych z montażem urządzeń i wykonaniem połączeń z eksploatowanymi obiektami w GSZ – 1 wieży basztowej szybu Janina III i Janina IV może być wykonana tylko w dni wolne od pracy. Przewiduje się **sześć 48 godzinnych** przerw w pracy urządzeń w wieży basztowej szybu Janina III i Janina IV przeznaczonych na wykonanie przełączeń.
4. Prace modernizacyjne układu kompensacji mocy biernej muszą być prowadzone w

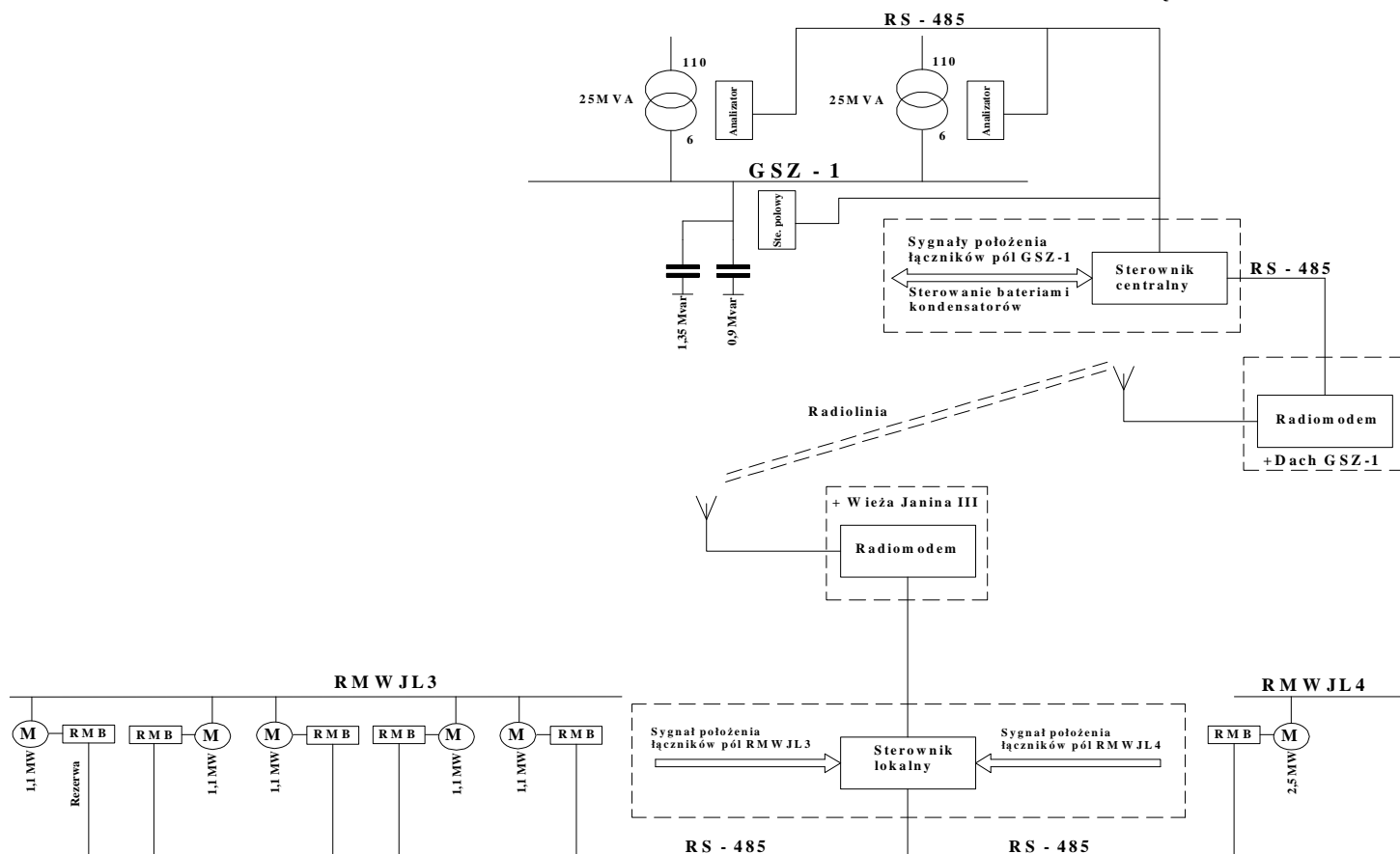
Przetarg nieograniczony nie objęty ustawą Prawo zamówieni publicznych nr. 184/10.
„Wykonanie kompleksowego układu kompensacji mocy biernej w sieci 6kV ZG Janina w oparciu o budowę nadążnego układu kompensacji wykorzystującego, jako źródło mocy biernej silniki synchroniczne przetwornic maszyn wyciągowych i baterie kondensatorów z dławikami rdzeniowymi”.

taki sposób, aby w dni wydobywcze zapewnione było utrzymanie właściwych parametrów sieci 6 kV.

5. Dla prac prowadzonych na terenie Południowego Koncernu Węglowego ZG „Janina” Wykonawca musi opracować w oparciu o uzgodnienia ze służbami Zamawiającego technologię i organizację robót oraz uzyskać zatwierdzenie jej przez Kierownika Ruchu Zakładu Górniczego ZG „Janina”.
6. Dostawa urządzeń odbywać się będzie na koszt Wykonawcy.
7. Miejsce dostawy urządzeń - wskazane przez przedstawiciela Zamawiającego

Schemat blokowy nadążnego układu regulacji mocy biernej

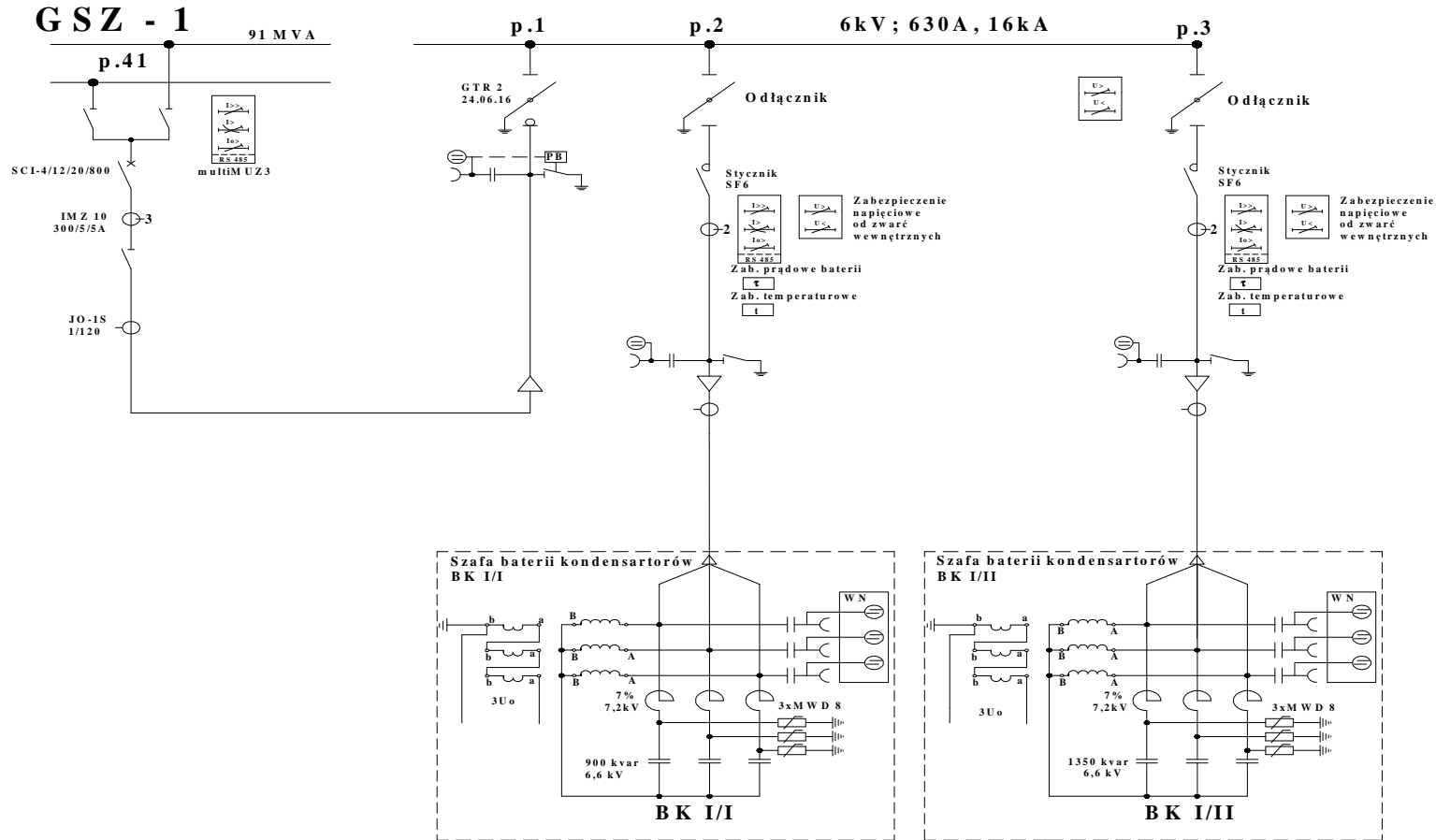
Załącznik nr 1a



Przetarg nieograniczony nie objęty ustawą Prawo zamówieni publicznych **nr. 184/10**.

„Wykonanie kompleksowego układu kompensacji mocy biernej w sieci 6kV ZG Janina w oparciu o budowę nadążnego układu kompensacji wykorzystującego, jako źródło mocy biernej silniki synchroniczne przetwornic maszyn wyciągowych i baterie kondensatorów z dławikami rdzeniowymi”.

Schemat wyposażenia rozdzielni w aparaturę 6kV i niskiego napięcia Załącznik nr 1b



Przetarg nieograniczony nie objęty ustawą Prawo zamówieni publicznych nr. 184/10.

„Wykonanie kompleksowego układu kompensacji mocy biernej w sieci 6kV ZG Janina w oparciu o budowę nadążnego układu kompensacji wykorzystującego, jako źródło mocy biernej silniki synchroniczne przetwornic maszyn wyciągowych i baterie kondensatorów z dławikami rdzeniowymi”.

WZÓR FORMULARZA OFERTY TECHNICZNEJ

1. Dane oferenta:

pełna nazwa oferenta:

.....

.....

adres pocztowy:

.....

.....

2. Data sporządzenia oferty:

3. Przedmiot oferty: Wykonanie kompleksowego układu kompensacji mocy biernej w sieci 6kV ZG Janina w oparciu o budowę nadążnego układu kompensacji wykorzystującego, jako źródło mocy biernej silniki synchroniczne przetwornic maszyn wyciągowych i baterie kondensatorów z dławikami rdzeniowym.

3.1. Informacja o producencie/producentach przedmiotu zamówienia:

- w przypadku gdy oferent nie jest producentem;

Producentem przedmiotu zamówienia jest:

4. Termin wykonania przedmiotu zamówienia:

od daty zawarcia umowy do 31.03.2011r.,

5. Warunki transportu:

Transport własny oferenta i na koszt oferenta

6. Warunki i okres gwarancji na zabudowane urządzenia na okres..... m-cy i wykonane roboty montażowe na okres.....m-cy licząc od daty podpisania protokołu końcowego odbioru;

7. Oświadczamy, że oferowana usługa jest wolna od wad prawnych.

8. Oświadczamy, że oferowany towar jest wolny od wad prawnych.

9. Oświadczamy, że zabudowane urządzenia będą fabrycznie nowe (rok produkcji 2010 lub 2011);

10. Oświadczamy, że posiadamy niezbędną wiedzę i doświadczenie oraz dysponujemy potencjałem technicznym i osobami zdolnymi do wykonania zamówienia.

11. Oświadczamy, że posiadamy uprawnienia do wykonywania określonej działalności lub czynności, jeżeli ustawy nakładają obowiązek posiadania takich uprawnień.

Przetarg nieograniczony nie objęty ustawą Prawo zamówieni publicznych **nr. 184/10.**

„Wykonanie kompleksowego układu kompensacji mocy biernej w sieci 6kV ZG Janina w oparciu o budowę nadążnego układu kompensacji wykorzystującego, jako źródło mocy biernej silniki synchroniczne przetwornic maszyn wyciągowych i baterie kondensatorów z dławikami rdzeniowymi”.

12. Oświadczamy, że zapewnimy dostawy części zamiennych oraz usług serwisowych i remontowych w okresie gwarancyjnym i pogwarancyjnym.

13. Załącznikami do niniejszej oferty są:

13.1. Wykaz wykonanych, a w przypadku świadczeń okresowych lub ciągłych również wykonywanych, usług w okresie ostatnich trzech lat przed dniem określonym jako termin złożenia oferty, a jeżeli okres prowadzenia działalności jest krótszy - w tym okresie, odpowiadających swoim rodzajem usługom stanowiącym przedmiot zamówienia, z podaniem ich wartości, przedmiotu, dat wykonania i odbiorców oraz załączenia dokumentów potwierdzających, że usługi zostały należycie wykonane.

Załącznik nr

13.2. Dokumenty potwierdzające, że usługi zostały należycie wykonane (referencje)

Załącznik nr

13.3. Wykaz osób, tj.: kierownika robót w branży elektrycznej wraz z kserokopiami kwalifikacji, uprawnień, dopuszczeń oraz zaświadczeń o przynależności do Okręgowych Izb Samorządów Zawodowych oraz kwalifikacji wydanych przez organ państwowego nadzoru górniczego.

Załącznik nr

.....
(Pieczęć i podpis osoby/osób uprawnionych do reprezentowania oferenta)

WZÓR FORMULARZA OFERTY HANDLOWEJ

1. Dane oferenta:

pełna nazwa oferenta:

.....

.....

skrót nazwy oferenta:

NIP:

REGON:

adres pocztowy:

nr telefonu:

nr faksu:

e-mail:

(w przypadku oferentów występujących wspólnie powyższe należy wypełnić dla każdego oferenta oddzielnie)

2. Data sporządzenia oferty:

3. Przedmiot oferty:.....

4. Cena netto

L.p.	Wyszczególnienie	Wartość netto [zł]	Ilość	Cena netto [zł]
1.	Montaż regulatora mocy biernej w obwodach wzbudzenia silnika synchronicznego przetwornicy maszyny wyciągowej 1,1 MW zasilanej z rozdzielnic 6 kV RMWJL-3 wraz z instalacją sterownika lokalnego i układem identyfikacji konfiguracji sieci oraz niezbędną dokumentacją oraz pomiarami.	5 kpl
2.	Montaż regulatora mocy biernej w obwodach wzbudzenia silnika synchronicznego przetwornicy maszyny wyciągowej 2,5 MW zasilanej z rozdzielnic 6 kV RMWJL-4 wraz z instalacją sterownika lokalnego i układem identyfikacji konfiguracji sieci oraz niezbędną dokumentacją oraz pomiarami.	1 kpl
3.	Wykonanie przebudowy pola nr 41 przeznaczonego do zasilania baterii kondensatorów wraz z niezbędną dokumentacją oraz pomiarami.	1 kpl
4.	Instalacja baterii kondensatorów 6kV oraz 3-polowej rozdzielnic w rozdzielni głównej GSZ-1 wraz z niezbędną dokumentacją oraz pomiarami.	1 kpl

Przetarg nieograniczony nie objęty ustawą Prawo zamówieni publicznych **nr. 184/10.**

„Wykonanie kompleksowego układu kompensacji mocy biernej w sieci 6kV ZG Janina w oparciu o budowę nadążnego układu kompensacji wykorzystującego, jako źródło mocy biernej silniki synchroniczne przetwornic maszyn wyciągowych i baterie kondensatorów z dławikami rdzeniowymi”.

5.	Wykonanie sieci komunikacyjnej RS-485 lub innej alternatywnej wraz z montażem sterownika nadrzędnego, uruchomienie ww. urządzeń i instalacji w warunkach ruchu zakładu górniczego, wykonanie niezbędnych dokumentacji i pomiarów.	1 kpl
Słownie złotych:		Łączna cena netto oferty [zł]	

Podane przez nas wynagrodzenie zawiera wszystkie koszty poniesione w celu należytego wykonania zamówienia w tym szkolenie pracowników ZG Janina w zakresie budowy, eksploatacji, konserwacji zainstalowanych pól rozdzielczych 6kV i układu kompensacji mocy biernej w siedzibie zleceniodawcy dla dwóch grup pracowników po 10 osób przez min. 6 godzin.

5. Warunki płatności:
Minimalny termin płatności wynosi 60 dni od daty otrzymania faktury.
Podstawą wystawienia faktur będą protokoły odbiorów częściowych i odbioru końcowego, podpisane przez upoważnione osoby ze strony Zamawiającego i Wykonawcy.
Za datę zapłaty przyjmuje się dzień obciążenia rachunku bankowego Zamawiającego.
6. Forma płatności: przelew.
7. Termin związania ofertą:
Oświadczamy, że uważamy się za związanych ofertą na czas wskazany w wymaganiach ofertowych.
8. Oświadczamy, że znajdujemy się w sytuacji ekonomicznej i finansowej zapewniającej wykonanie zamówienia.
9. Oświadczamy, że zapoznaliśmy się z wymaganiami ofertowymi i przyjmujemy je bez zastrzeżeń.
10. Oświadczamy, że wyrażamy zgodę na podpisanie umowy zgodnie z załączonym wzorem.
11. Załącznikami do niniejszej oferty są:
 - 11.1. Kserokopia aktualnego odpisu z właściwego rejestru albo aktualne zaświadczenie o wpisie do ewidencji działalności gospodarczej, jeżeli odrębne przepisy wymagają wpisu do rejestru lub zgłoszenia do ewidencji działalności gospodarczej, wystawione nie wcześniej niż 6 miesięcy przed upływem terminu składania ofert:
zał. nr
 - 11.2. Kserokopia aktualnego zaświadczenia właściwego naczelnika urzędu skarbowego potwierdzającego brak zaległości w opłacaniu podatków, opłat lub zaświadczenie o uzyskaniu przewidzianego prawem zwolnienia, odroczenia lub rozłożenia na raty zaległych płatności lub wstrzymaniu w całości wykonania decyzji organu podatkowego, wystawione nie wcześniej niż 3 miesiące przed upływem terminu składania ofert:
zał. nr
 - 11.3. Kserokopia aktualnego zaświadczenia właściwego oddziału Zakładu Ubezpieczeń Społecznych lub Kasy Rolniczego Ubezpieczenia Społecznego potwierdzających odpowiednio, że oferent nie zalega w opłacaniu składek na ubezpieczenia zdrowotne i

Przetarg nieograniczony nie objęty ustawą Prawo zamówieni publicznych **nr. 184/10.**

„Wykonanie kompleksowego układu kompensacji mocy biernej w sieci 6kV ZG Janina w oparciu o budowę nadążnego układu kompensacji wykorzystującego, jako źródło mocy biernej silniki synchroniczne przetwornic maszyn wyciągowych i baterie kondensatorów z dławikami rdzeniowymi”.

społeczne lub zaświadczenie, że uzyskał przewidziane prawem zwolnienie, odroczenie, lub rozłożenie na raty zaległych płatności lub wstrzymanie w całości wykonania decyzji właściwego organu, wystawione nie wcześniej niż 3 miesiące przed upływem terminu składania ofert:

zał. nr

11.4. Dowód wpłacenia wadium:

zał. nr

11.5. Dowód wykupu wymagań ofertowych:

zał. nr

11.6. Pełnomocnictwa**):

zał. nr

**)- w przypadku, gdy udzielono pełnomocnictw

.....
(Pieczęć i podpis osoby/osób uprawnionych do reprezentowania oferenta)

**WYKAZ USŁUG WYKONANYCH LUB WYKONYWANYCH
W OKRESIE OSTATNICH TRZECH LAT**

Nazwa oferenta:

Adres oferenta:

Data:.....

Lp.	Przedmiot zamówienia	Wartość zamówienia netto (bez VAT)	Termin realizacji	Pełna nazwa podmiotu, na rzecz którego wykonywano zamówienie

.....
(pieczęć i podpis osoby/osób uprawnionych do reprezentowania oferenta)

WZÓR UMOWY
UMOWA nr

zawarta w Jaworznie w dniu pomiędzy :

Południowym Koncernem Węglowym S.A.
z siedzibą w Jaworznie,
43-600 Jaworzno, ul. Grunwaldzka 37,

REGON: 240033634,

NIP: 6321880539,

nr KRS 0000228587 – Sąd Rejonowy w Katowicach, Wydział VIII Gospodarczy KRS,

kapitał zakładowy: 352.040.780,00 zł, kapitał wpłacony: 352.040.780,00 zł,

zwanym dalej „**Zamawiający**” i reprezentowanym przez:

1. -
2. -

a firmą:

adres

REGON:

NIP:

NR KRS:wpisanym w Sądzie Rejonowym w.....

kapitał zakładowy: zł, kapitał wpłacony: zł,

zwanym w treści umowy „**Wykonawcą**” w imieniu i na rzecz której działają:

1. -
2. -

Umowa została zawarta na podstawie Uchwały Nr Zarządu Południowego Koncernu Węglowego S.A. z dnia zatwierdzającej wyniki przetargu, oraz protokołu negocjacji z dnia

Przedmiot umowy

§ 1

1. Przedmiotem umowy jest „Wykonanie kompleksowego układu kompensacji mocy biernej w sieci 6kV ZG Janina w oparciu o budowę nadążnego układu kompensacji wykorzystującego, jako źródło mocy biernej silniki synchroniczne przetwornic maszyn wyciągowych i baterie kondensatorów z dławikami rdzeniowymi”. Szczegółowy zakres przedmiotu umowy stanowi załącznik nr 1 do umowy.
2. Wszystkie materiały i urządzenia niezbędne do wykonania przedmiotu umowy dostarcza Wykonawca, a ich koszt jest wliczony w wynagrodzenie określone w §3 ust.1.
3. Wykonawca zobowiązuje się w ramach zamówienia prowadzić prace zgodnie z ustaleniami zawartymi w dokumencie Obowiązki stron w zakresie „Prawa Geologicznego i Górniczego”, dotyczącym wykonywania robót w ruchu zakładu górniczego Południowego

Przetarg nieograniczony nie objęty ustawą Prawo zamówieni publicznych **nr. 184/10.**

„Wykonanie kompleksowego układu kompensacji mocy biernej w sieci 6kV ZG Janina w oparciu o budowę nadążnego układu kompensacji wykorzystującego, jako źródło mocy biernej silniki synchroniczne przetwornic maszyn wyciągowych i baterie kondensatorów z dławikami rdzeniowymi”.

Koncernu Węglowego S.A. - Zakład Górniczy Janina w Libiążu, stanowiącym załącznik nr 2 do umowy.

Termin wykonania przedmiotu umowy

§ 2

1. Wykonawca zobowiązuje się do wykonania przedmiotu umowy od dnia zawarcia umowy do 31.03.2011r.,
2. Realizacja robót objętych umową przebiegać będzie w terminach uzgodnionych z Zamawiającym.

Zasady rozliczeń

§ 3

1. Za wykonanie przedmiotu umowy ustala się łączne wynagrodzenie ryczałtowe netto słownie:złoty), w tym za wykonanie poszczególnych usług:
 - a) Montaż 5 kompletów regulatorów mocy biernej w obwodach wzbudzenia silnika synchronicznego przetwornicy maszyny wyciągowej 1,1 MW zasilanej z rozdzielnic 6 kV RMWJL-3 wraz z instalacją sterownika lokalnego i układem identyfikacji konfiguracji sieci oraz niezbędną dokumentacją oraz pomiarami.
cena netto
 - b) Montaż 1 kompletu regulatora mocy biernej w obwodach wzbudzenia silnika synchronicznego przetwornicy maszyny wyciągowej 2,5 MW zasilanej z rozdzielnic 6 kV RMWJL-4 wraz z instalacją sterownika lokalnego i układem identyfikacji konfiguracji sieci oraz niezbędną dokumentacją oraz pomiarami.
cena netto
 - c) Wykonanie przebudowy pola nr 41 przeznaczonego do zasilania baterii kondensatorów wraz z niezbędną dokumentacją oraz pomiarami.
cena netto
 - d) Instalacja baterii kondensatorów 6kV oraz 3-polowej rozdzielnic w rozdzielni głównej GSZ-1 wraz z niezbędną dokumentacją oraz pomiarami.
cena netto
 - e) Wykonanie sieci komunikacyjnej RS-485 lub innej alternatywnej wraz z montażem sterownika nadrzędnego, uruchomienie ww. urządzeń i instalacji w warunkach ruchu zakładu górniczego, wykonanie niezbędnych dokumentacji i pomiarów.
cena netto
2. Do wynagrodzenia określonego w ust.1 zostanie doliczony podatek VAT zgodnie z obowiązującymi przepisami.
3. Zamawiający wyraża zgodę na wystawienie faktur częściowych za wykonanie poszczególnych usług wymienionych w ust. 1.
4. Zapłata ceny nastąpi na konto **Wykonawcy** w terminie 60 dni od daty otrzymania przez **Zamawiającego** prawidłowo wystawionych faktur.
5. Strony ustalają jako datę zapłaty dzień obciążenia rachunku **Zamawiającego**.
6. Podstawą wystawienia faktur będą protokoły odbiorów częściowych i odbioru końcowego, podpisane przez upoważnione osoby ze strony Zamawiającego i Wykonawcy, które należy dołączyć do faktury i przesłać na adres:
Południowy Koncern Węglowy S.A.
ul. Grunwaldzka 37,
43-600 Jaworzno.
Faktura, do której nie został dołączony protokół odbioru nie jest fakturą

Przetarg nieograniczony nie objęty ustawą Prawo zamówieni publicznych nr. 184/10.

„Wykonanie kompleksowego układu kompensacji mocy biernej w sieci 6kV ZG Janina w oparciu o budowę nadążnego układu kompensacji wykorzystującego, jako źródło mocy biernej silniki synchroniczne przetwornic maszyn wyciągowych i baterie kondensatorów z dławikami rdzeniowymi”.

prawidłowo wystawioną w rozumieniu ust. 4.

7. Strony oświadczają, że są płatnikami podatku VAT. **Zamawiający** upoważnia **Wykonawcę** do wystawienia faktury VAT bez konieczności składania swojego podpisu
8. Faktury wystawione na podstawie niniejszej umowy musi zawierać numer, pod którym umowa zastała wpisana do rejestru umów **Zamawiającego**.
9. Bez zgody **Zamawiającego** wyrażonej pisemnie, nie można przenieść na osoby trzecie wierzytelności wynikających z niniejszej umowy.

Gwarancja

§ 4

1. Na wykonanie przedmiotu umowy **Wykonawca** udziela gwarancji na okres miesięcy na dostarczone urządzenia oraz miesięcy na wykonane roboty montażowe licząc od daty podpisania końcowego protokołu odbioru technicznego całego zakresu robót.
2. W przypadku wystąpienia wad w przedmiocie umowy, **Wykonawca** jest zobowiązany na własny koszt wymienić lub naprawić dotknięte wadą elementy. Wydłuża się okres gwarancji o czas wykonywania napraw gwarancyjnych.
3. Działania zmierzające do usunięcia wad przedmiotu umowy w okresie gwarancji muszą być podjęte w ciągu 4 godzin od telefonicznego zgłoszenia potwierdzonego faksem, we wszystkie dni tygodnia z dyspozycyjnością 24 h/dobę.
4. **Wykonawca** zapewni wykonanie napraw gwarancyjnych w miejscu zainstalowania przedmiotu umowy. Elementy wymagające wymiany w okresie gwarancyjnym **Wykonawca** dostarczy na własny koszt do **Zamawiającego**. Służby techniczne **Zamawiającego** dostarczą na miejsce, a **Wykonawca** dokona wymiany przy współudziale przedstawicieli **Zamawiającego**.

Zasady realizacji przedmiotu umowy

§ 5

1. Wszystkie prace montażowe na terenie zakładu górniczego będą wykonywane zgodnie z obowiązującymi przepisami Prawa Geologicznego i Górniczego.
2. **Wykonawca** zobowiązany jest do przeszkolenia pracowników wykonujących roboty w zakresie BHP oraz znajomości planu ruchu i sposobów powiadamiania w razie zaistnienia wypadku.
3. Wykonywanie prac montażowych określonych umową możliwe jest również w soboty oraz dni ustawowo wolne od pracy po uprzednim uzgodnieniu z **Zamawiającym** i nie powoduje zmiany wysokości wynagrodzenia **Wykonawcy** ustalonego w § 3 ust. 1.
4. Integralną częścią niniejszej umowy są „Obowiązki stron w zakresie przestrzegania Prawa geologicznego i górniczego”, stanowiący załącznik nr 2 do niniejszej umowy, określające w szczególności zasady współpracy pomiędzy **Zamawiającym** i **Wykonawcą** wynikające z Prawa geologicznego i górniczego oraz Rozporządzenia Ministra Gospodarki z dnia 28 czerwca 2002 r. w sprawie bezpieczeństwa i higieny pracy, prowadzenia ruchu oraz specjalistycznego zabezpieczenia przeciwpożarowego w podziemnych zakładach górniczych (Dz.U. Nr 139, poz. 1169 z późn. zm.).
5. **Zamawiający**, w celu współdziałania w należyтым wykonaniu umowy przez **Wykonawcę**, umożliwi na warunkach określonych w odrębnych umowach i Zarządzeniu Nr 4/2006 Prezesa Zarządu – Dyrektora Naczelnego Południowego Koncernu Węglowego S.A. z dnia 08.01.2006r. wraz z późniejszymi aneksami, do korzystania za odpłatnością przez pracowników **Wykonawcy** z:
 - a) łaźni, szatni i pralni,
 - b) obsługi przez markownię,

Przetarg nieograniczony nie objęty ustawą Prawo zamówieni publicznych nr. 184/10.

„Wykonanie kompleksowego układu kompensacji mocy biernej w sieci 6kV ZG Janina w oparciu o budowę nadążnego układu kompensacji wykorzystującego, jako źródło mocy biernej silniki synchroniczne przetwornic maszyn wyciągowych i baterie kondensatorów z dławikami rdzeniowymi”.

3. W przypadku przerwania lub wstrzymania realizacji robót przez **Zamawiającego**, **Wykonawcy** przysługuje wynagrodzenie za wykonane prace, na podstawie protokołu stwierdzającego zaawansowanie robót.
4. W przypadku gdy kary umowne nie pokryją poniesionych szkód Stronom przysługuje prawo dochodzenia odszkodowania uzupełniającego na zasadach ogólnych.
5. Zapłata kar umownych nastąpi w terminie 14 dni od dnia wystawienia dokumentu obciążeniowego.

Siła wyższa

§ 8

1. Od obowiązków wynikających z zawartej umowy Strony mogą być zwolnione tylko w przypadku zaistnienia okoliczności nieprzewidzianych, niezależnych od woli Stron, którym Strona nie mogła zapobiec przy należytej staranności (siła wyższa) i które nastąpiły po zawarciu umowy, uniemożliwiając jej wykonanie w całości lub jej części, takich jak: pożary, powodzie, trzęsienia ziemi, wojna, działania nieprzyjacielskie, strajki, zarządzenia władz państwowych.
2. O zaistnieniu okoliczności uznanych za siłę wyższą Strony są zobowiązane niezwłocznie nawzajem się powiadomić pisemnie. Siłą wyższą nie jest w szczególności brak siły roboczej, materiałów, środków transportu.
3. W przypadku gdy siła wyższa uniemożliwia Stronie należyte wykonanie świadczeń określonych niniejszą umową przez czas dłuższy niż jeden miesiąc, druga Strona może wystąpić o odstąpienie od niniejszej umowy.
4. W razie odstąpienia od niniejszej umowy na podstawie ust. 3 nie stosuje się postanowień § 7 ust.1 lit. a) i ust. 2.

Ochrona środowiska

§ 9.

1. **Wykonawca** zobowiązuje się do przestrzegania przepisów prawnych w zakresie ochrony środowiska.
2. **Wykonawca** oświadcza, że jeśli w trakcie realizacji przedmiotu umowy powstaną odpady, to jest On Wytwarzającym i Posiadaczem tych odpadów i zobowiązuje się do prowadzenia kart ewidencji oraz kart przekazania odpadów, zgodnie z obowiązującymi przepisami prawa oraz gospodarowania odpadami w sposób gwarantujący poszanowanie środowiska naturalnego.

Postanowienia końcowe

§ 10.

1. Ewentualne spory wynikłe z niniejszej umowy rozstrzygał będzie sąd właściwy dla siedziby **Zamawiającego**.
2. W sprawach nieuregulowanych niniejszą umową mają zastosowanie przepisy Kodeksu Cywilnego.
3. Wszystkie zmiany treści niniejszej umowy wymagają dla swej ważności formy pisemnej.
4. Wykonawca oświadcza, iż w związku z posiadaniem przez TAURON Polska Energia S.A. – jednostkę dominującą nad Południowym Koncernem Węglowym S.A. status spółki publicznej, wyraża zgodę na podawanie do publicznej wiadomości informacji dotyczących przedmiotowej umowy w związku z wypełnianiem przez TAURON Polska Energia S.A. obowiązków informacyjnych wynikających z art. 56 ustawy z dnia 29 lipca 2005r. o ofercie publicznej i warunkach wprowadzania instrumentów finansowych do zorganizowanego

Przetarg nieograniczony nie objęty ustawą Prawo zamówieni publicznych **nr. 184/10.**

„Wykonanie kompleksowego układu kompensacji mocy biernej w sieci 6kV ZG Janina w oparciu o budowę nadążnego układu kompensacji wykorzystującego, jako źródło mocy biernej silniki synchroniczne przetwornic maszyn wyciągowych i baterie kondensatorów z dławikami rdzeniowymi”.

systemu obrotu oraz o spółkach publicznych (Dz. U. z 2009r. Nr 185, poz. 1439) oraz Rozporządzenia Ministra Finansów z dnia 19 lutego 2009 roku w sprawie informacji bieżących i okresowych przekazywanych przez emitentów papierów wartościowych oraz warunków uznawania za równoważne informacji wymaganych przepisami prawa państwa niebędącego państwem członkowskim (Dz. U. 2009, Nr 33, poz. 259).

5. Wykonawca zobowiązuje się do przekazania Południowemu Koncernowi Węglowemu S.A. listy jednostek zależnych wchodzących w skład jego Grupy Kapitałowej w rozumieniu przepisów o rachunkowości stanowiącej załącznik nr [4] (tj. informacje wymagane do zidentyfikowania **Wykonawcy** – nazwa, adres, NIP) do niniejszej umowy oraz niezwłocznego informowania Południowego Koncernu Węglowego S.A. o każdej zmianie w składzie Grupy Kapitałowej.
6. Obie Strony niniejszej umowy zobowiązują się do zachowania poufności informacji, dokumentów i innych danych dotyczących obu Stron, a uzyskanych w związku z realizacją niniejszej umowy, z zastrzeżeniem ust. 4 i 5.
7. Wszelkie zmiany postanowień niniejszej umowy dla swej ważności, muszą być sporządzone w formie pisemnej w postaci aneksu do umowy.
8. Umowę sporządzono w dwóch jednobrzmiących egzemplarzach – po jednym egzemplarzu dla każdej ze Stron.
9. Umowa wchodzi w życie z dniem zawarcia.

Integralną część umowy stanowi załącznik:

Załącznik nr 1 – Szczegółowy zakres przedmiotu umowy.

Załącznik nr 1a – Schemat blokowy nadążnego układu regulacji mocy biernej.

Załącznik nr 1b – Schemat wyposażenia rozdzielnic w aparaturę 6kV i niskiego napięcia.

Załącznik nr 2 – Obowiązki stron w zakresie „Prawa Geologicznego i Górniczego”.

Załącznik nr 3 – Cennik opłat dla podmiotów zewnętrznych współpracujących z Południowym Koncernem Węglowym S.A.

Załącznik nr 4 – Lista jednostek zależnych wchodzących w skład Grupy Kapitałowej.

Zamawiający:

Wykonawca:

1.

1.

2.

2.

SZCZEGÓŁOWY ZAKRES PRZEDMIOTU UMOWY

I. Przedmiotem zamówienia jest:

Wykonanie kompleksowego układu kompensacji mocy biernej w sieci 6kV ZG Janina w oparciu o budowę nadążnego układu kompensacji wykorzystującego, jako źródło mocy biernej silniki synchroniczne przetwornic maszyn wyciągowych i baterie kondensatorów z dławikami rdzeniowymi.

II. Przedmiot zamówienia obejmuje:

- analizę sieci elektroenergetycznej ZG Janina,
- wykonanie dokumentacji technicznej dla całości zadania,
- dostawę regulatorów mocy biernej do silników synchronicznych przetwornic maszyn wyciągowych o mocy 1,1 MW zasilanych z rozdzielni 6kV RMWJL-3 (5 szt.) oraz przetwornicy o mocy 2,5 MW (1szt.) zasilanej z rozdzielni 6kV RMWJL-4,
- instalację regulatorów mocy biernej w obwodach wzbudzenia silników synchronicznych przetwornic maszyn wyciągowych o mocy 1,1 MW zasilanych z rozdzielni 6kV RMWJL-3 (5 szt.) oraz przetwornicy o mocy 2,5 MW (1szt.) zasilanej z rozdzielni 6kV RMWJL-4,
- instalację baterii kondensatorów 6kV w rozdzielni głównej GSZ-1,
- wykonanie nadążnego układu regulacji mocy biernej w rozdzielniach 6kV GSZ-1, RMWJL-3 i RMWJL-4,
- wykonanie sieci komunikacyjnej RS-485 lub innej alternatywnej,
- uruchomienie ww. urządzeń i instalacji w warunkach ruchu zakładu górniczego,
- wykonanie właściwych badań i pomiarów przed oddaniem ww. instalacji do ruchu oraz badań po uruchomieniu potwierdzających skuteczność działania układu kompensacji mocy biernej i filtracji wyższych harmonicznych,
- wykonanie dokumentacji powykonawczej.

III. Przedmiot zamówienia (sposób wykonania usługi) musi spełniać wymagania wynikające z aktualnie obowiązujących przepisów prawa tj:

- Ustawa z dnia 4 lutego 1994 r.- Prawo geologiczne i górnicze (Dz. U. 1995 Nr 228 poz.1947 – wraz z późniejszymi zmianami).
- Ustawa z dnia 10 kwietnia 1997 r. - Prawo energetyczne (Dz. U. 2006 Nr 89 poz. 625 – wraz z późniejszymi zmianami).
- Ustawa z dnia 7 lipca 1994 r. - Prawo budowlane (Dz. U. 2006 Nr 156 poz. 1118 – wraz z późniejszymi zmianami).
- Ustawa z dnia 24 sierpnia 1991 r. – O ochronie przeciwpożarowej (Dz. U. 2002 Nr 147 poz. 1229 – wraz z późniejszymi zmianami).
- Rozporządzenie Ministra Infrastruktury z dnia 12 kwietnia 2002 r w sprawie warunków technicznych jakim powinny odpowiadać budynki i ich usytuowanie. (Dz. U. 2002 Nr 75 poz. 690 – wraz z późniejszymi zmianami).
- Rozporządzenie Ministra Gospodarki z dnia 28 czerwca 2002 r. w sprawie bezpieczeństwa i higieny pracy, prowadzenia ruchu oraz specjalistycznego zabezpieczenia przeciwpożarowego w podziemnych zakładach górniczych (Dz. U. 2002 Nr 139, poz. 1169 – wraz z późniejszymi zmianami).
- Rozporządzenie Ministra Gospodarki z dnia 4 maja 2007 r. w sprawie szczegółowych warunków funkcjonowania systemu elektroenergetycznego (Dz. U. Nr 93, poz. 623).

Przetarg nieograniczony nie objęty ustawą Prawo zamówieni publicznych **nr. 184/10.**

„Wykonanie kompleksowego układu kompensacji mocy biernej w sieci 6kV ZG Janina w oparciu o budowę nadążnego układu kompensacji wykorzystującego, jako źródło mocy biernej silniki synchroniczne przetwornic maszyn wyciągowych i baterie kondensatorów z dławikami rdzeniowymi”.

- Ustawa o systemie oceny zgodności z dnia 30 sierpnia 2002 r. (Dz. U. 2004 Nr 204 poz. 2087 wraz z późniejszymi zmianami) wraz z rozporządzeniami wydanymi na podstawie tej ustawy oraz normami zharmonizowanymi.
- Normy:
 - PN-EN 61000-2-4:2003 – Kompatybilność elektromagnetyczna (EMC)- Część 2-4: Środowisko - Poziomy kompatybilności dotyczące zaburzeń przewodzonych małej częstotliwości w sieciach zakładów przemysłowych,
 - PN-EN 50160:2002/Ap1:2005 – Parametry napięcia zasilającego w publicznych sieciach rozdzielczych,
 - PN-EN 60439-1:2003 – Rozdzielnice i sterownice niskonapięciowe – Część 1: Zestawy badane w pełnym i niepełnym zakresie badań typu,
 - PN-EN 50272-7:2007 – Wymagania dotyczące bezpieczeństwa baterii wtórnych i instalacji baterii- Część 2: Baterie stacjonarne,
 - PN-EN 60909-0:2002 – Prądy zwarciove w sieciach trójfazowych prądu przemiennego – część 0: Obliczanie prądów,
 - PN-G-42044:2000 – Środki ochronne i zabezpieczające w elektroenergetyce kopalnianej. Zabezpieczenia ziemnozwarciowe. Wymagania i zasady doboru,
 - PN-HD 60364-4-41:2007 – Instalacje elektryczne niskiego napięcia. Część 4-41 Ochrona dla zapewnienia bezpieczeństwa. Ochrona przeciwporażeniowa,
 - PN-EN 12464-1:2004 – Światło i oświetlenie. Oświetlenie miejsc pracy. Część 1 miejsca pracy we wnętrzach,
 - PN-E-04700:1998/Az1:2000 – Urządzenia i układy elektryczne w obiektach elektroenergetycznych – Wytyczne przeprowadzania pomontażowych badań odbiorczych,
 - innych Polskich Norm dotyczących przedmiotu zamówienia.

IV. Wymagane parametry techniczno – użytkowe.

1. Wykonanie analizy sieci elektroenergetycznej ZG Janina, która obejmuje:
 - a) pomiary zawartości harmonicznych w wybranych punktach sieci 6kV ZG Janina,
 - b) obliczenie charakterystyk silników synchronicznych przetwornic maszyn wyciągowych i ich zdolności produkcyjnych mocy biernej,
 - c) analiza gospodarki mocą bierną,
 - d) obliczenia baterii dławikowych 6kV i ich wpływu na sieć Kopalni pod kątem powstawania niebezpiecznych układów rezonansowych,
2. Wykonanie kompletnej dokumentacji projektowej zgodnie z wymaganiami ofertowymi, obowiązującymi normami i przepisami oraz zasadami funkcjonalności i ergonomii.
3. Realizacja nadążnego układu regulacji mocy biernej wg schematu blokowego podanego w Załączniku nr 1a.

V. Instalacja regulatorów mocy biernej w obwodach wzbudzenia silników synchronicznych przetwornic maszyn wyciągowych o mocy 1,1 MW zasilanych z rozdzielni 6kV RMWJL-3 (5 szt.) oraz przetwornicy o mocy 2,5 MW (1szt.) zasilanej z rozdzielni 6kV RMWJL-4.

Wymagania stawiane regulatorom:

- a) Konieczne są dwie wersje regulatorów do współpracy ze wzbudnicami tyrystorowymi (zadawanie prądu wzbudzenia z regulatora do wzbudnicy w standardzie 4..20mA; 0...10V) i do współpracy ze wzbudnicami elektromaszynowymi (zasilanie przez obwód siłowy regulatora uzwojenia

Przetarg nieograniczony nie objęty ustawą Prawo zamówieni publicznych nr. 184/10.

„Wykonanie kompleksowego układu kompensacji mocy biernej w sieci 6kV ZG Janina w oparciu o budowę nadążnego układu kompensacji wykorzystującego, jako źródło mocy biernej silniki synchroniczne przetwornic maszyn wyciągowych i baterie kondensatorów z dławikami rdzeniowymi”.

- wzbudzenia wzbudnicy elektromaszynowej), w przypadku modernizacji wzbudnic powinna być możliwość przejścia na regulator o stanie 4-20mA i 0-10V,
- b) regulatory muszą mieć możliwość ich odstawienia w razie awarii i pracy układu w konfiguracji dotychczasowej,
 - c) regulator ma utrzymywać silnik w synchronizmie i nie dopuścić do przeregulowania prądu wzbudzenia lub stojana,
 - d) regulator ma posiadać następujące tryby pracy:
 - **tryb nieaktywny** - jeżeli sterowanie prądem wzbudzenia silnika przełączone jest na dotychczasowy układ regulator przechodzi w stan nieaktywny - nie oddziałuje na prąd wzbudzenia,
 - **tryb centralny** - wartość mocy biernej zadanej zadawana jest przez sterownik centralny łączem szeregowym. W przypadku braku przez 30 sekund sygnału ze sterownika centralnego regulator przechodzi do trybu awaryjnego,
 - **tryb lokalny** - wartość mocy biernej zadanej określona jest na podstawie charakterystyk czasowych $Q_z=f(t)$ wpisanych do pamięci regulatora,
 - **tryb awaryjny** - przejście w tryb awaryjny odbywa się automatycznie, jeżeli regulator pracuje w trybie centralnym i nie otrzymał przez 30 sekund sygnału ze sterownika nadrzędnego. W trybie awaryjnym wartość mocy biernej zadanej określana jest identycznie jak w trybie pracy lokalnym. W przypadku otrzymania sygnału ze sterownika centralnego następuje automatyczny powrót do pracy w trybie centralnego,
 - **tryb rozruchu** - jeżeli przeprowadzany jest rozruch silnika regulator przechodzi w tryb rozruchu - oddziałuje na wzbudzenie silnika wymuszając pewną minimalną wartość prądu wzbudzenia przed podaniem sygnału „gotów” i jest przygotowany do zadania prądu wzbudzenia o wartości określonej parametrem „prąd po rozruchu” w momencie przejścia sterowania po zakończeniu rozruchu silnika,
 - **tryb zadawania znamionowego prądu wzbudzenia** - w przypadku otrzymania sygnału o zwolnieniu hamulca maszyny wyciągowej regulator przechodzi do zadawania znamionowego prądu wzbudzenia,
 - **tryb forsowania prądu wzbudzenia** - w przypadku otrzymania sygnału o konieczności forsowania prądu wzbudzenia regulator wymusza prąd wzbudzenia o wartości 120% prądu znamionowego,
 - **tryb ręczny** - wartość mocy biernej zadanej zadawana jest z klawiatury.

VI. Instalacja baterii kondensatorów 6kV w rozdzielni głównej GSZ-1 (wg schematu podanego w Załączniku nr 1b) polegać będzie na:

1. Wykonaniu koniecznych zmian w polu 6 kV nr 41 w stacji GSZ-1 przeznaczonym do zasilania baterii kondensatorów. Obecnie pole nr 41 jest polem odpływowym liniowym i należy przewidzieć w projekcie przełożenie kabla odpływowego 6 kV do pola nr 39, bez zmian w wyposażeniu tego pola. Prace związane z przełożeniem kablowej linii odpływowej inwestor wykona we własnym zakresie. W polu nr 41 zakłada się pozostawienie aparatury 6kV, w tym wyłącznika SCI-40/12/20/800. Należy przewidzieć dobudowanie trzeciego przekładnika prądowego SN. Wymianie natomiast podlega aparatura niskiego napięcia i zabezpieczenia. Funkcje sterownicze i zabezpieczające w polu ma przejąć zainstalowany sterownik polowy (ze względu na ujednoczenie wyposażenia w ramach kopalni zalecany jest sterownik multiMUZ) wyposażony w porty komunikacji do współpracy z nadajnym układem regulacji mocy biernej.
2. Dostawie i instalacji w pomieszczeniu o wymiarach 380x490x290 znajdującym się pod polem nr 41 3-polowej rozdzielnicy: pole dopływowe i dwa pola odpływowe ze

Przetarg nieograniczony nie objęty ustawą Prawo zamówieni publicznych nr. 184/10.

„Wykonanie kompleksowego układu kompensacji mocy biernej w sieci 6kV ZG Janina w oparciu o budowę nadajnego układu kompensacji wykorzystującego, jako źródło mocy biernej silniki synchroniczne przetwornicze maszyn wyciągowych i baterie kondensatorów z dławikami rdzeniowymi”.

- stycznikami SN w izolacji gazu SF6. Rozdzielnica ma posiadać wyposażenie w aparaturę 6kV i niskiego napięcia, jak na schemacie w Załączniku nr 1b.
3. Dostawie i instalacji jednego członu baterii kondensatorów o mocy około 1350kVAr/6.6kV z dławikiem rdzeniowym (7% lub innym wynikającym z przeprowadzonej analizy) zabudowanymi w tym samym pomieszczeniu, co rozdzielnica zasilająca.
 4. Kondensatory (producenta europejskiego) mają być na napięcie co najmniej 6.6kV lub większe, ale o mocy zbliżonej na moc przeliczoną do napięcia 6.6kV,
 5. Dostarczona bateria kondensatorów ma zostać wyposażona w dławik rdzeniowy wyposażony w odczepy w celu dostrojenia układu do impedancji sieci 6kV. Ilość zaczepek powinna wynikać z możliwości konstrukcyjnych dławika i obliczeń sieci.
 6. Należy wykonać układ ciągłego pomiaru temperatury uzwojeń i rdzenia dławika oraz temperatury wewnątrz szafy baterii.
 7. Należy wykonać wentylację szafy poprzez wymuszone odprowadzenie ciepłego powietrza na zewnątrz budynku.
 8. Konieczne zabezpieczenia baterii:
 - zwarciove,
 - nadprądowe,
 - nadnapięciowe,
 - od zwarć wewnętrznych,
 - od przepięć łączeniowych,
 - temperaturowe,
 - czasowe – kontroli rozładowania kondensatorów,
 9. Bateria ma posiadać dwa tryby pracy: współpraca z układem nadążnym i tryb ręczny,
 10. Wykonanie linii kablowych 6kV i sterujących pomiędzy polem nr 41 GSZ-1, rozdzielnica i baterią kondensatorów.
 11. Wykonanie innych, niezbędnych zmian w instalacjach i obiektach.

Uwaga:

Zakres zamówienia nie obejmuje dostawy pierwszego członu baterii o mocy 900kVAr/6.6kV przedstawionej na załączonym schemacie. Podczas projektowania i montażu należy jednak uwzględnić jego zabudowę w przyszłości. Pole nr 2 rozdzielnic SN baterii powinno być w pełni wyposażone.

VII. Wykonanie nadążnego układu regulacji mocy biernej w obiektach obejmuje:

1. Rozdzielnia 6kV GSZ-1
 - Instalacja dwóch cztero-kwadrantowych analizatorów parametrów sieci (z portem komunikacyjnym) dla transformatorów 110/6kV; 25MVA zasilających rozdzielnice GSZ-1,
 - Instalacja sterownika centralnego z programem nadążnego regulatora mocy biernej,
 - Instalacja układu identyfikacji konfiguracji sieci w obrębie rozdzielnicy GSZ-1. Przekazanie na wejścia cyfrowe sterownika centralnego informacji z wybranych pól 6kV rozdzielnicy.
2. Rozdzielnice 6kV RMWJL3 i RMWJL4
 - Instalacja sterownika lokalnego,
 - Instalacja układu identyfikacji konfiguracji sieci w obrębie rozdzielnicy 6kV RMWJL3 i RMWJL4.. Przekazanie na wejścia cyfrowe sterownika lokalnego informacji z wybranych pól 6kV ww. rozdzielnicy.
3. Dla wszystkich obiektów

Przetarg nieograniczony nie objęty ustawą Prawo zamówieni publicznych nr. 184/10.

„Wykonanie kompleksowego układu kompensacji mocy biernej w sieci 6kV ZG Janina w oparciu o budowę nadążnego układu kompensacji wykorzystującego, jako źródło mocy biernej silniki synchroniczne przetwornic maszyn wyciągowych i baterie kondensatorów z dławikami rdzeniowymi”.

- uruchomienie całości układu do pracy automatycznej,
- testowanie wszystkich przewidzianych w dokumentacji trybów pracy.

Uwaga: W wykonywanej dokumentacji należy ująć likwidację zbędnych elementów dotychczasowego układu nadążnego kompensacji mocy biernej. Demontaż tych elementów Zamawiający wykona we własnym zakresie.

VIII. Wykonanie sieci komunikacyjnej RS-485 lub innej alternatywnej, w zależności od przyjętego standardu komunikacji, który obejmuje:

1. Instalację radiomodemów z antenami na wieży szybu Janina III i na budynku rozdzielni GSZ-1.
2. Ułożenie linii kablowych RS-485 pomiędzy elementami systemu: sterownikiem centralnym a radiomodemem, sterownikiem centralnym a analizatorami na dopływach z transformatorów 6kV, sterownikiem centralnym, a sterownikiem polowym baterii kondensatorów.
3. Ułożenie linii kablowych RS-485 pomiędzy sterownikiem lokalnym a regulatorami RMB; sterownikiem lokalnym a radiomodemem.
4. Wymagania do programu sterowania:
 - a) utrzymanie zadanego współczynnika mocy $\text{tg}\phi$ w punktach zasilania zakładu przy zmianach obciążenia mocą czynną i bierną – każde przyłącze z osobną, niezależnie od sposobu przyłączenia do sieci poszczególnych źródeł mocy biernej,
 - b) współpraca z regulatorami mocy biernej zainstalowanymi w obwodach wzbudzenia przetwornic maszyn wyciągowych poprzez sieć komunikacyjną – zadawanie do nich koniecznej do wyprodukowania mocy biernej (indukcyjnej lub pojemnościowej),
 - c) sterowanie projektowaną baterią kondensatorów,
 - d) identyfikacja konfiguracji sieci 6kV na podstawie stanu położenia odłączników i wyłączników w poszczególnych polach rozdzielni GSZ-1, RMWJL-3 i RMWJL-4,
 - e) współpraca z analizatorami parametrów sieci zainstalowanymi w obwodach transformatorów zasilających w celu pomiaru rzeczywistych wartości poboru mocy czynnej i biernej,
 - f) obsługa komunikacji opartej o radiomodemy,
 - g) współpraca z programem wizualizacyjnym.
5. Wymagania do programu wizualizacji.
 - a) Wyświetlanie aktualnej konfiguracji sieci 6kV identyfikowanej na potrzeby kompensacji dla 3 stanowisk komputerowych należących do zakładowej sieci informatycznej.
 - b) Wyświetlanie wartości pomiarowych z transformatorów zasilających, silników synchronicznych przetwornic i baterii kondensatorów dla 3 stanowisk komputerowych należących do zakładowej sieci informatycznej.
 - c) Zmiana parametrów regulacji: zadanego współczynnika mocy dla każdego przyłącza, nastaw regulatorów mocy biernej w silnikach synchronicznych.
 - d) Program wizualizacyjny ma pracować na oprogramowaniu systemu WINDOWS XP.

IX. Gwarancja i serwis:

1. Okres gwarancji dla przedmiotu zamówienia wynosi minimum 24 miesiące na dostarczone urządzenia i wykonane roboty montażowe na okres minimum 36 miesięcy licząc od daty podpisania protokołu odbioru końcowego.

Przetarg nieograniczony nie objęty ustawą Prawo zamówieni publicznych nr. 184/10.

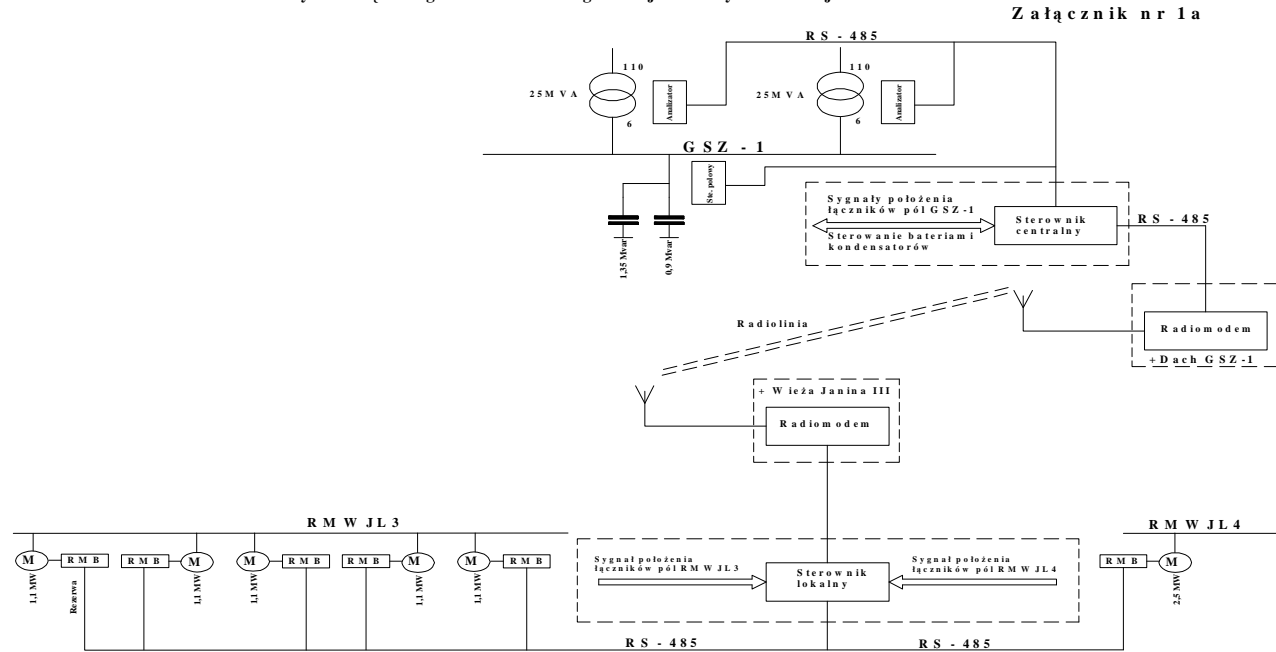
„Wykonanie kompleksowego układu kompensacji mocy biernej w sieci 6kV ZG Janina w oparciu o budowę nadążnego układu kompensacji wykorzystującego, jako źródło mocy biernej silniki synchroniczne przetwornic maszyn wyciągowych i baterie kondensatorów z dławikami rdzeniowymi”.

2. W przypadku dostarczenia wadliwego urządzenia, w tym z wadą ukrytą, Wykonawca jest zobowiązany na własny koszt wymienić lub naprawić dotknięte wadą elementy lub podzespoły.
3. Gwarancja nie może być uzależniona od zlecenia przez Zamawiającego dodatkowych odpłatnych usług, przeglądów, kontroli itp. Wszelkie niezbędne przeglądy i konserwacje w okresie gwarancyjnym powinny być świadczone nieodpłatnie przez serwis Wykonawcy.
4. Zgłoszenie się serwisu gwarancyjnego w siedzibie Zamawiającego celem dokonania naprawy w czasie możliwie najkrótszym, jednak nie dłuższym niż 4 godziny od chwili powiadomienia.
5. Wykonawca zapewni obsługę serwisową w okresie gwarancyjnym i pogwarancyjnym oraz do czasu odbioru technicznego określi czynności serwisowe, które będą mogli realizować przeszkoleni pracownicy zamawiającego oraz czynności zastrzeżone dla serwisu wykonawcy.
6. Wymienione w ramach gwarancji elementy i podzespoły zostaną objęte nową gwarancją na takich samych zasadach jak przedmiot umowy.
7. Wydłuża się okres gwarancji o czas wykonywania napraw gwarancyjnych.
8. Wykonawca przeszkoli na swój koszt pracowników zamawiającego w zakresie budowy, eksploatacji, konserwacji zainstalowanych pól rozdzielczych 6kV i układu kompensacji mocy biernej. Szkolenie zostanie przeprowadzone w siedzibie zlecniodawcy dla dwóch grup pracowników po 10 osób przez min. 6 godzin.

X. WYMAGANIA ORGANIZACYJNE.

1. Prace wykonane będą w czynnych obiektach zakładu górniczego i podlegać będą przepisom Prawa Geologicznego i Górniczego.
2. Obowiązki kierownika robót, pełnić będzie osoba, którą zapewni Wykonawca, posiadająca kwalifikacje min. średniego dozoru ruchu w specjalności elektrycznej oraz uprawnienia do kierowania pracami budowlanymi w specjalności instalacyjnej w zakresie sieci, instalacji i urządzeń elektrycznych i elektroenergetycznych.
3. Część prac związanych z montażem urządzeń i wykonaniem połączeń z eksploatowanymi obiektami w GSZ – 1 wieży basztowej szybu Janina III i Janina IV może być wykonana tylko w dni wolne od pracy. Przewiduje się **sześć 48 godzinnych** przerw w pracy urządzeń w wieży basztowej szybu Janina III i Janina IV przeznaczonych na wykonanie przełączeń.
4. Prace modernizacyjne układu kompensacji mocy biernej muszą być prowadzone w taki sposób, aby w dni wydobywcze zapewnione było utrzymanie właściwych parametrów sieci 6 kV.
5. Dla prac prowadzonych na terenie Południowego Koncernu Węglowego ZG „Janina” Wykonawca musi opracować w oparciu o uzgodnienia ze służbami Zamawiającego technologię i organizację robót oraz uzyskać zatwierdzenie jej przez Kierownika Ruchu Zakładu Górniczego ZG „Janina”.
6. Dostawa urządzeń odbywać się będzie na koszt Wykonawcy.
7. Miejsce dostawy urządzeń - wskazane przez przedstawiciela Zamawiającego

Schemat blokowy nadajnego układu regulacji mocy biernej



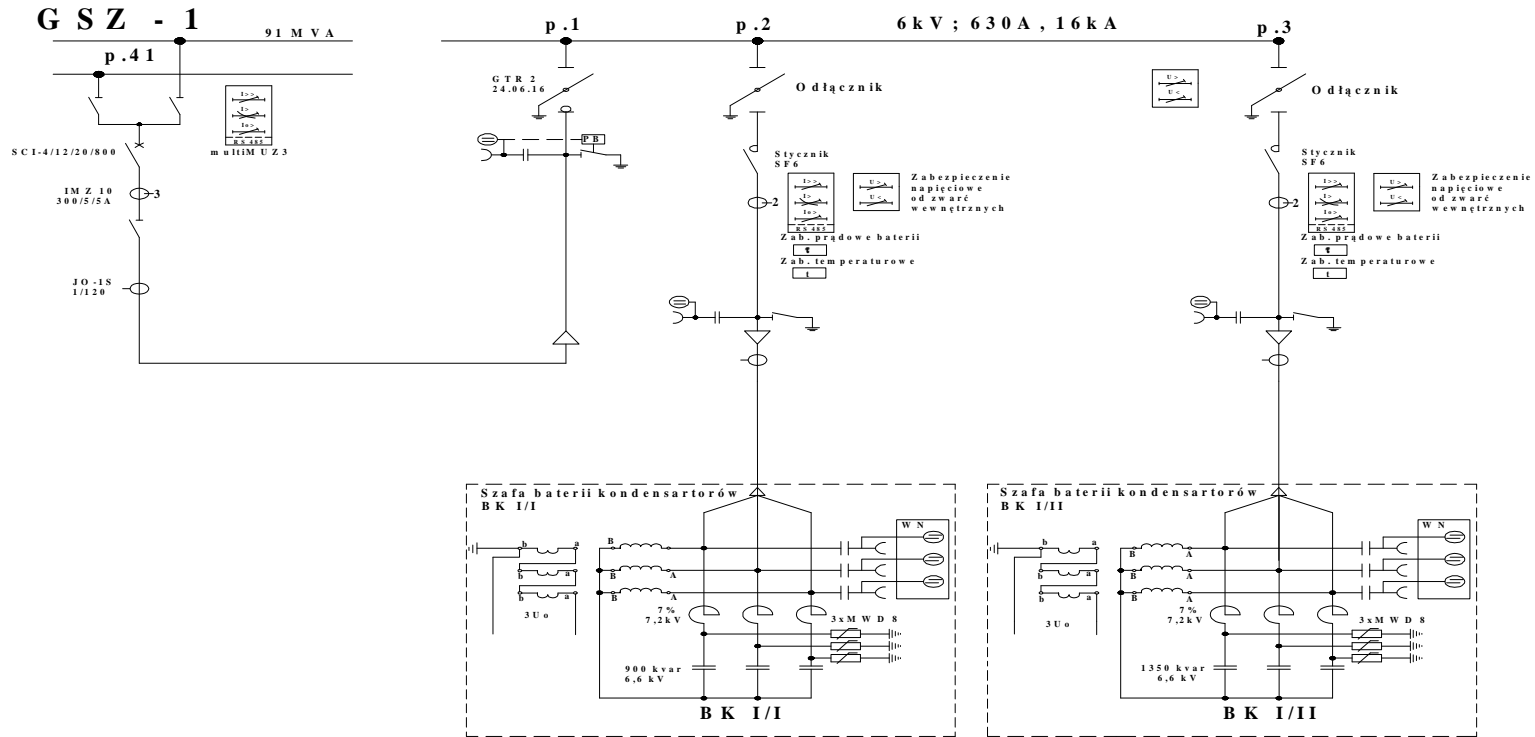
Zamawiający:

1.
2.

Wykonawca:

1.
2.

Schemat wyposażenia rozdzielnic w aparaturę 6 kV i niskiego napięcia
Załącznik nr 1b



Zamawiający:

1.
2.

Wykonawca:

1.
2.

Przetarg nieograniczony nie objęty ustawą Prawo zamówieni publicznych nr. 184/10.

„Wykonanie kompleksowego układu kompensacji mocy biernej w sieci 6kV ZG Janina w oparciu o budowę nadążnego układu kompensacji wykorzystującego, jako źródło mocy biernej silniki synchroniczne przetwornic maszyn wyciągowych i baterie kondensatorów z dławikami rdzeniowymi”.

Obowiązki stron w zakresie „Prawa Geologicznego i Górniczego” dotyczące wykonywania robót w ruchu zakładu górniczego Południowego Koncernu Węglowego S.A. - Zakład Górniczy JANINA w Libiążu.

§ 1

Niniejsze Obowiązki stron w zakresie „Prawa Geologicznego i Górniczego” dotyczące wykonania przedmiotu umowy w temacie: „Wykonanie kompleksowego układu kompensacji mocy biernej w sieci 6kV ZG Janina w oparciu o budowę nadążnego układu kompensacji wykorzystującego, jako źródło mocy biernej silniki synchroniczne przetwornic maszyn wyciągowych i baterie kondensatorów z dławikami rdzeniowymi” precyzują wzajemne zobowiązania stron umowy oraz ustalenia organizacyjno-techniczne, wynikające z obowiązujących przepisów, aktów wykonawczych.

Prace związane z realizacją umowy będą wykonywane w okresie trwania umowy. Roboty prowadzone będą zgodnie z obowiązującym Planem Ruchu Południowego Koncernu Węglowego S. A. Zakład Górniczy Janina.

Zakres i sposób wykonania prac będą zgodne z projektem technicznym i technologią wykonywania robót. Projekt techniczny i technologię wykonywania robót opracuje Wykonawca. Przed rozpoczęciem robót w ruchu zakładu górniczego technologia wykonywania robót musi zostać zatwierdzona przez Dyrektora Technicznego Zakładu Górniczego Janina, I-go Zastępcę Kierownika Ruchu Zakładu Górniczego Południowego Koncernu Węglowego S.A.

§ 2

Wykonawca zobowiązany jest:

1. Dostosować działalność firmy w zakresie realizacji usługi w ruchu zakładu górniczego do wymogów określonych w aktach prawnych:
 - Ustawa Prawo Geologiczne i Górnicze z dnia 4 lutego 1994 r. (jednolity tekst Dz. U. z 2005 r. Nr 228, poz. 1947 z późniejszymi zmianami) wraz z aktami wykonawczymi,
 - Rozporządzenie Ministra Gospodarki z dnia 28 czerwca 2002 r. w sprawie bezpieczeństwa i higieny pracy, prowadzenia ruchu oraz specjalistycznego zabezpieczenia przeciwpożarowego podziemnych zakładach górniczych (Dz.U.2002 nr 139, poz. 1169) oraz Rozporządzenie Ministra Gospodarki z dnia 9 czerwca 2006 r. zmieniające rozporządzenie w sprawie bezpieczeństwa i higieny pracy, prowadzenia ruchu oraz specjalistycznego zabezpieczenia przeciwpożarowego w podziemnych zakładach górniczych (Dz. U 2006 nr 124, poz.863).
 - Rozporządzenie Ministra Gospodarki z dnia 11 czerwca 2002 r. w sprawie kwalifikacji wymaganych od osób kierownictwa i dozoru ruchu zakładów górniczych, mierniczego górniczego i geologa górniczego oraz wykazu stanowisk w ruchu zakładu górniczego, które wymagają szczególnych kwalifikacji (Dz. U. 2002 nr 84, poz. 755 z późniejszymi zmianami),
 - Ustawa z dnia 26 czerwca 1974 r. Kodeks Pracy (jednolity tekst Dz. U z 1998 nr 21, poz. 94 z późniejszymi zmianami) wraz z aktami wykonawczymi,
 - Rozporządzenie Rady Ministrów z dnia 1 lipca 2009 r. w sprawie ustalania okoliczności i przyczyn wypadków przy pracy. (Dz. U. nr 105, poz. 870)
 - Rozporządzenie Rady Ministrów z dnia 2 września 1997 r. w sprawie służby BHP (Dz. U. 1997 nr 109, poz. 704 z późniejszymi zmianami),
 - Rozporządzenie Ministra Pracy i Polityki Socjalnej z dnia 26 września 1997 r. w sprawie ogólnych przepisów bezpieczeństwa i higieny pracy (jednolity tekst Dz. U.2003 nr 169, poz. 1650),
 - Ustawa z dnia 30 października 2002 r. o ubezpieczeniu społecznym z tytułu wypadków przy pracy i chorób zawodowych (Dz. U 2002 nr 199, poz. 1673 z późniejszymi zmianami),
 - Rozporządzenie Ministra Gospodarki, Pracy i Polityki Społecznej w sprawie przechowywania i używania środków strzałowych i sprzętu strzałowego w zakładach górniczych z dnia 01 kwietnia

Przetarg nieograniczony nie objęty ustawą Prawo zamówieni publicznych **nr. 184/10.**

„Wykonanie kompleksowego układu kompensacji mocy biernej w sieci 6kV ZG Janina w oparciu o budowę nadążnego układu kompensacji wykorzystującego, jako źródło mocy biernej silniki synchroniczne przetwornic maszyn wyciągowych i baterie kondensatorów z dławikami rdzeniowymi”.

2003 r. (Dz. U. 2003 nr 72, poz.655),

- Rozporządzenie Ministra Gospodarki z dnia 30 października 2002 r. w sprawie minimalnych wymagań dotyczących bezpieczeństwa i higieny pracy w zakresie użytkowania maszyn przez pracowników podczas pracy (Dz. U. 2002 nr 191, poz. 1596 z późniejszymi zmianami).
- 2. Zapewnić kierownictwo i dozór nad wykonywanymi robotami przez osoby posiadające odpowiednie kwalifikacje zgodnie z art. 68 ustawy z dnia 04.02.1994 r. "Prawo Geologiczne i Górnicze" z późniejszymi zmianami. Wykaz osób dozoru i kierownictwa przewidzianych do realizacji przedmiotu zamówienia Wykonawca jest zobowiązany przedłożyć Kierownikowi Ruchu Zakładu Górniczego Południowego Koncernu Węglowego SA. lub osobie posiadającej Jego pełnomocnictwo przed rozpoczęciem robót do zatwierdzenia. W przypadku zaistnienia zmian, Wykonawca ma obowiązek wykaz na bieżąco aktualizować i zatwierdzać jw.
- 3. Przedłożyć Zamawiającemu do zatwierdzenia część schematu organizacyjnego z wyszczególnieniem osób kierownictwa i dozoru ruchu, które sprawować będą nadzór nad robotami oraz przedłożyć odpisy posiadanych stwierdzeń kwalifikacji ww. osób wydanych przez organy państwowego nadzoru górniczego.
- 4. Przedłożyć Zamawiającemu do zatwierdzenia zakres obowiązków i odpowiedzialności osób sprawujących kierownictwo i nadzór nad wykonywanymi robotami, oświadczenia osób dozoru ruchu Wykonawcy o spełnieniu obowiązku zapoznania się z planem ruchu i ratownictwa, określenie ilości kontroli robót ze strony osób kierownictwa i dozoru ruchu Wykonawcy.
- 5. Posiadać służbę BHP i przejąć na siebie wszelkie obowiązki, odpowiedzialność i uprawnienia wynikające z obowiązujących przepisów, a w szczególności przepisów "Prawa Geologicznego i Górniczego":
 - a. odpowiadać za całokształt spraw związanych z bezpieczeństwem pracy załogi zatrudnionej w rejonie, za który jest odpowiedzialny Wykonawca,
 - b. w razie zaistnienia wypadku przy pracy, któremu uległ pracownik Wykonawcy, powiadomić o tym fakcie Zamawiającego, zabezpieczyć miejsce wypadku, a w przypadkach koniecznych wyprowadzić załogę ze strefy zagrożenia,
 - c. sporządzać dokumentację powypadkową.
- 6. Zapewnić, by roboty prowadzone na terenie Zakładu Górniczego wykonywane były przez pracowników posiadających odpowiednie upoważnienia wydane przez Kierownika Ruchu Zakładu Górniczego Zamawiającego lub osobę posiadającą Jego pełnomocnictwo.
- 7. Prowadzić roboty zgodnie z obowiązującym Planem Ruchu i projektami technicznymi oraz z technologiami.
- 8. Pouczyć wszystkich pracowników zatrudnionych na terenie Zakładu Górniczego o obowiązkach wynikających z art. 77 ust. 1 "Prawo Geologiczne i Górnicze".
- 9. Prowadzić dokumentację szkoleń pracowników i instruktaży stanowiskowych.
- 10. Zapewnić przeszkolenie pracowników w zakresie obowiązującego w Zakładzie Górniczym Janina regulaminu pracy porządku i dyscypliny pracy, przepisów bhp oraz bezpieczeństwa pożarowego i występujących zagrożeń, zasad łączności i alarmowania, znajomości rejonu robót, zgłaszania wypadków i zagrożeń, a także przeprowadzenie szkolenia wstępnego i okresowego pracowników wg obowiązujących przepisów. Wykonawca nie może zatrudnić w zakładzie górniczym pracownika, który szkolenia takiego nie odbył.
- 11. Zatrudniać w zakładzie górniczym wyłącznie pracowników posiadających aktualne badania lekarskie dopuszczające do pracy.
- 12. W przypadku zaistnienia stanu zagrożenia dla życia i zdrowia pracowników lub bezpieczeństwa ruchu Zakładu Górniczego, Wykonawca obowiązany jest natychmiast wstrzymać prowadzenie robót w strefie zagrożenia, wycofać pracującą załogę w bezpieczne miejsce oraz powiadomić o tym fakcie dyspozytora kopalni i kierownictwo ruchu Zakładu Górniczego.
- 13. Prawidłowo eksploatować powierzony sprzęt Zamawiającego.

Przetarg nieograniczony nie objęty ustawą Prawo zamówieni publicznych **nr. 184/10.**

„Wykonanie kompleksowego układu kompensacji mocy biernej w sieci 6kV ZG Janina w oparciu o budowę nadążnego układu kompensacji wykorzystującego, jako źródło mocy biernej silniki synchroniczne przetwornic maszyn wyciągowych i baterie kondensatorów z dławikami rdzeniowymi”.

14. Posiadać wymagane dopuszczenia WUG, deklaracje zgodności na znak CE, atesty, świadectwa jakości, na wszelkie materiały, sprzęt i urządzenia wykorzystywane przez Wykonawcę.
15. Wyposażyć swoich pracowników w odzież ochronną i roboczą, obuwie robocze, środki ochrony indywidualnej zgodnie z obowiązującymi przepisami i zarządzeniami Zamawiającego oraz w podstawowe narzędzia niezbędne do prowadzenia robót. Pracownicy Wykonawcy nie mogą używać odzieży ochronnej i roboczej oznaczonej znakami Zamawiającego.
16. Zapoznać w niezbędnym zakresie z Planem Ruchu kopalni osoby kierownictwa i dozoru ruchu.
17. Zapewnić ochronę mienia i przepisów przeciwpożarowych w miejscu wykonywania robót.
18. Przedłożyć Zamawiającemu przed rozpoczęciem robót informację o zagrożeniach występujących w trakcie realizacji umowy i ich wpływie na środowisko.
19. Zapoznać się przed rozpoczęciem robót i przestrzegać podczas realizacji umowy w niezbędnym zakresie obowiązujących u Zamawiającego procedur Zintegrowanego Systemu Zarządzania w obszarze zarządzania bhp oraz zarządzania środowiskowego.
20. Zapoznać załogę Wykonawcy przed rozpoczęciem robót w niezbędnym zakresie z Dokumentem Bezpieczeństwa i ochrony zdrowia pracowników zatrudnionych w zakładzie górniczym Zamawiającego, prowadzić ciągłą analizę i ocenę ryzyka zawodowego na stanowiskach i miejscach pracy oraz przedkładać udokumentowaną ocenę ryzyka do zatwierdzenia Kierownikowi Ruchu Zakładu Górniczego Zamawiającego.
21. Zgłaszać do Działu BHP i Szkolenia Zamawiającego ostatniego dnia każdego miesiąca wszystkie wypadki pracowników Wykonawcy, choroby zawodowe oraz zdarzenia potencjalnie wypadkowe zaistniałe w danym miesiącu.
22. Bezwzględnie wykonywać polecenia osób kontrolujących ze strony Zamawiającego oraz zewnętrznych jednostek kontrolujących (WUG, OUG, UGBKUE, PIP, Sanepid).
23. Utrzymywać ład i porządek w miejscu wykonywania prac.
24. Wyposażyć rejon robót w sprzęt ppoż.
25. Prace spawalnicze wykonywane muszą być przez pracowników Wykonawcy, którzy uzyskają upoważnienie do wykonywania robót spawalniczych w ZG Janina. Przy realizacji prac spawalniczych przestrzegane będzie obowiązujące Zarządzenie Kierownika Ruchu Zakładu ZG Janina dotyczące wykonywania prac spawalniczych w ZG Janina (wraz z obowiązującymi instrukcjami wykonywania prac spawalniczych). Zezwolenia spawalnicze wypisywać będzie dozór Wykonawcy z 2-dniowym wyprzedzeniem, dostarczając je do Dyspozytora Ruchu. Podpisane przez KRZG lub upoważnioną przez niego osobę zezwolenia spawalnicze będą do odbioru u Dyspozytora Ruchu w dniu wykonywania prac spawalniczych. Dozorowanie wykonawstwa prac spawalniczych jest w zakresie obowiązków dozoru Wykonawcy.
26. Stosować do realizacji prac spawalniczych własny sprzęt Wykonawcy, który zostanie zaewidencjonowany w wykazie sprzętu spawalniczego Zakładu Górniczego Janina i będzie zdeponowany w przechowalni sprzętu spawalniczego Zakładu Górniczego Janina. Sprzęt spawalniczy będzie podlegał okresowym kontrolom przez służby kopalni. Sprzęt spawalniczy będzie każdorazowo wydawany z przechowalni spawaczowi Wykonawcy na podstawie zezwolenia na wykonywanie prac spawalniczych. Bezwzględnie po zakończeniu spawania sprzęt musi być zdany do przechowalni a zezwolenie spawalnicze przekazane do Dyspozytora Ruchu.
27. Przestrzegać procedury obowiązującego w Południowym Koncernie Węglowym S. A. Zintegrowanego Systemu Zarządzania Jakością, Środowiskiem i BHP w zakresie zarządzania bhp oraz zarządzania środowiskowego podczas wykonywania prac w ruchu zakładu górniczego, w tym do stosowania punktu 4.4.10 normy PN-N-18001, obligatoryjnego zgłaszania wypadków przy pracy, chorób zawodowych i zagrożeń potencjalnie wypadkowych wśród pracowników Wykonawcy podczas wykonywania usługi na rzecz Południowego Koncernu Węglowego SA.
28. Prowadzić dokumentację związaną z zatrudnianiem pracowników zawierającą:

Przetarg nieograniczony nie objęty ustawą Prawo zamówieni publicznych **nr. 184/10.**

„Wykonanie kompleksowego układu kompensacji mocy biernej w sieci 6kV ZG Janina w oparciu o budowę nadążnego układu kompensacji wykorzystującego, jako źródło mocy biernej silniki synchroniczne przetwornic maszyn wyciągowych i baterie kondensatorów z dławikami rdzeniowymi”.

- aktualny wykaz kierownictwa i dozoru ruchu oraz pracowników zatrudnionych w ruchu Zakładu Górniczego Janina,
- zaświadczenia o odbytych szkoleniach wstępnych i okresowych,
- zaświadczenia o ukończeniu szkolenia w zakresie BHP dla pracowników firm świadczących usługi w ruchu Zakładu Górniczego Janina,
- zaświadczenia o ważnych badaniach profilaktycznych lekarskich, psychologicznych lub innych specjalistycznych oraz w zakresie udzielania pierwszej pomocy przedmedycznej,
- wykaz pracowników zapoznanych z częścią Dokumentu Bezpieczeństwa właściwą dla charakteru wykonywanych prac oraz z odpowiednimi instrukcjami bezpiecznego wykonywania prac,
- wykaz pracowników zapoznanych z obowiązującym Planem Ruchu i projektami technicznymi oraz z technologią wykonywania robót.

Powyższą dokumentację Wykonawca zobowiązany jest przedłożyć na żądanie odpowiednich służb Zamawiającego.

29. Prowadzić obowiązującą dokumentację stosownie do wymagań Prawa Geologicznego i Górniczego, Prawa Budowlanego i innych przepisów wykonawczych.
30. Działać zgodnie z poleceniami kierownictwa akcji ratowniczej (zorganizowanej przez Zamawiającego zgodnie z zasadami techniki górniczej i obowiązującymi przepisami) w przypadku powstania na realizowanych robotach stanu zagrożenia wymagającego interwencji służb ratownictwa górniczego.
31. Przestrzegać wymagania dotyczące ochrony środowiska określonych w obowiązujących w Południowym Koncernie Węglowym S. A. procedurach:
 - P-3.1 Procedura identyfikacji i oceny aspektów środowiskowych,
 - P-3.2 Procedura postępowania z odpadami,
 - P-3.3 Procedura sterowania operacyjnego, monitorowania i pomiarów dla znaczących aspektów środowiskowych i oceny zgodności z wymaganiami prawnymi i innymi wymaganiami.
32. Przestrzegać wymagań dotyczących gotowości na wypadek awarii określonych w obowiązującej w Południowym Koncernie Węglowym S.A. procedurze P-1.10 - Procedura na wypadek awarii i reagowania na awarię.

§ 3

Zamawiający jest zobowiązany:

1. Zapewnić, aby roboty zlecane do wykonania przez Wykonawcę ujęte były w Planie Ruchu Zakładu Górniczego Janina, oraz dostarczyć Wykonawcy niezbędne projekty techniczne wraz z technologiami w terminie do 14 dni przed rozpoczęciem robót.
2. Przekazać protokołarnie plac budowy z wyprzedzeniem, umożliwiającym Wykonawcy rozpoczęcie robót w uzgodnionym terminie.
3. Dostarczyć energię elektryczną.
4. Umożliwić korzystanie z urządzeń łączności i sygnalizacji alarmowej.
5. Zapewnić załodze Wykonawcy możliwość korzystania z ambulatorium (punkt opatrunkowy).
6. W razie wypadku pracownika Wykonawcy niezwłocznie zawiadomić o zaistniałym wypadku Wykonawcę. Do czasu podjęcia przez służby Wykonawcy odpowiednich działań zapewnić pomoc dla osób, które uległy wypadkowi, udostępnić niezbędne informacje i materiały oraz udzielić wszechstronnej pomocy zespołowi powypadkowemu Wykonawcy ustalającemu okoliczności i przyczyny wypadku.
7. Zgłaszać do OUG wypadki pracowników Wykonawcy zgodnie z obowiązującymi przepisami.
8. Zapewnić zorganizowanie akcji ratowniczej zgodnie z zasadami techniki górniczej i obowiązującymi w tym względzie przepisami w przypadku powstania w miejscu prowadzonych przez Wykonawcę robót stanu zagrożenia wymagającego interwencji służb ratownictwa górniczego.
9. Przekazywać Wykonawcy pisemne informacje o zaistniałych wypadkach i zdarzeniach w resorcie górnictwa oraz tygodniową tematykę szkoleń BHP.

Przetarg nieograniczony nie objęty ustawą Prawo zamówieni publicznych nr. 184/10.

„Wykonanie kompleksowego układu kompensacji mocy biernej w sieci 6kV ZG Janina w oparciu o budowę nadążnego układu kompensacji wykorzystującego, jako źródło mocy biernej silniki synchroniczne przetwornicze maszyn wyciągowych i baterie kondensatorów z dławikami rdzeniowymi”.

10. Zapoznać Wykonawcę ze znaczącymi zagrożeniami występującymi w zakładzie górniczym Zamawiającego oraz rejestrem Znaczących Aspektów Środowiskowych.
11. Zamawiający zobowiązuje się do świadczenia na rzecz Wykonawcy odpłatnych usług niezbędnych dla realizacji przez Wykonawcę przedmiotu umowy w następującym zakresie: korzystanie z łaźni, wynajem pomieszczeń, odbiór ścieków do kanalizacji, odbiór odpadów do kanalizacji itp. Usługi te Zamawiający świadczył będzie na podstawie odrębnie zawartych umów, na zasadach określonych w „Cenniku opłat dla podmiotów zewnętrznych współpracujących z Południowym Koncernem Węglowym S.A.”.

§ 4

Zasady, tematyka, program, ewidencja przeszkolenia pracowników Wykonawcy

1. Przed przystąpieniem do wykonywania pracy w ruchu zakładu górniczego pracownicy Wykonawcy zostaną przeszkoleni w zakresie obowiązujących w ZG Janina przepisów dotyczących prowadzenia ruchu oraz bezpieczeństwa pożarowego, występujących zagrożeń, porządku i dyscypliny pracy, zasad łączności i alarmowania, a także zgłaszania wypadków i zagrożeń. Szkolenie powyższe na wniosek Wykonawcy przeprowadzi ośrodek świadczący usługi szkoleniowe na rzecz ZG Janina w oparciu o zatwierdzony przez Zamawiającego program. Kosztem w/w szkolenia Wykonawca zostanie obciążony przez ośrodek szkoleniowy.
2. Przed rozpoczęciem robót Szytgar Oddziału Zamawiającego zobowiązany jest do przeprowadzenia za podpisem instruktazu dla pracowników Wykonawcy obejmującego zapoznanie z rejonem wykonywania prac, drogami dojazdowymi do miejsca pracy, drogami uciezkowymi, lokalizacją punktu opatrunkowego w kopalni, z systemem łączności i alarmowania, z zagrożeniami w miejscu wykonywania robót wynikających z ruchu zakładu górniczego, z rozmieszczeniem sprzętu p.poż. w rejonie wykonywanych robót, z obowiązkiem zgłaszania zagrożeń i wypadków.
3. Osoby koordynujące, nadzorujące, dozoruje realizację przedmiotowych robót ze strony Wykonawcy muszą zapoznać się z dokumentacją techniczno-technologiczną. Również pracownicy na stanowiskach robotniczych Wykonawcy zatrudnieni przy wykonawstwie dokumentowanych robót muszą zostać zapoznani z dokumentacją robót. Powyższe powinno być potwierdzone ich podpisem.

§ 5

Wzajemne współdziałanie stron

1. Strony ustalą w „Karcie zgodności i prowadzenia robót” rejon zakładu górniczego, za który Wykonawca będzie odpowiedzialny w czasie prowadzenia robót w tym rejonie.
2. „Karta zgodności i prowadzenia robót” powinna zawierać:
 - przedmiot umowy lub rodzaj zleconych robót,
 - rejon i zakres odpowiedzialności, za który Wykonawca będzie odpowiedzialny w czasie prowadzenia robót w danym rejonie Zakładu Górniczego Janina,
 - zakres odpowiedzialności Zamawiającego w czasie prowadzenia robót przez Wykonawcę w danym rejonie Zakładu Górniczego Janina,
 - wyszczególnienie zagrożeń występujących w rejonie wykonywanych robót,
 - dodatkowe uzgodnienia wynikające z charakteru i rodzaju wykonywanej usługi.
3. „Karta zgodności i prowadzenia robót” sporządzana będzie na daną robotę i obowiązywać będzie przez cały czas wykonywania prac.
4. Przyjęcie zleconej roboty do wykonania odbywać się będzie na podstawie protokołu przekazania frontu robót oraz w oparciu o „Kartę zgodności i prowadzenia robót”.
5. Protokół przekazania frontu robót powinien zawierać: przedmiot umowy lub rodzaj zleconych robót, rejon robót, który Zamawiający udostępnia Wykonawcy w celu realizacji przedmiotu umowy, stwierdzenie, że miejsce pracy zostało przyjęte przez Wykonawcę.
6. Do przekazania miejsc pracy ze strony Zamawiającego zobowiązane są osoby funkcyjne wymienione w § 6 pkt.2 i 3 lub osoby przez nie wyznaczone.
7. Z chwilą protokolarnego przejścia rejonu robót, Wykonawca przejmuje w odniesieniu

Przetarg nieograniczony nie objęty ustawą Prawo zamówieni publicznych nr. 184/10.

„Wykonanie kompleksowego układu kompensacji mocy biernej w sieci 6kV ZG Janina w oparciu o budowę nadążnego układu kompensacji wykorzystującego, jako źródło mocy biernej silniki synchroniczne przetwornicze maszyn wyciągowych i baterie kondensatorów z dławikami rdzeniowymi”.

do wykonywanych robót wszystkie obowiązki i uprawnienia wraz z odpowiedzialnością wynikającą z Prawa Geologicznego i Górniczego oraz przepisów wykonawczych.

8. W celu zapewnienia właściwej współpracy i koordynacji robót w ramach zakładu górniczego pomiędzy osobami kierownictwa i dozoru ruchu ze strony Zamawiającego i Wykonawcy, będą się odbywały spotkania w terminach uzależnionych od potrzeb ruchowych.
9. Maszyny i urządzenia zabudowane przez Wykonawcę będą odbierane komisyjnie przez odpowiednie służby Wykonawcy z udziałem przedstawiciela ze strony Zamawiającego. Protokół odbioru będzie zatwierdzany przez Kierownika Ruchu Zakładu Górniczego Południowego Koncernu Węglowego S.A. lub osobę posiadającą Jego pełnomocnictwo.
10. Kontrolę załogi Wykonawcy, na okoliczność trzeźwości oraz posiadania środków do wzniesienia ognia prowadzi Zamawiający i Wykonawca.
11. Strony mają obowiązek wzajemnego powiadamiania się o podejmowanych środkach dla zapobiegania i usuwania ewentualnych zagrożeń w rejonie prowadzonych przez Wykonawcę robót.

Zamawiający:

1.

2.

Wykonawca:

1.

2.

**Cennik opłat dla podmiotów zewnętrznych współpracujących
z Południowym Koncernem Węglowym S.A.**

Lp.	RODZAJ USŁUGI/ŚWIADCZENIA	OPŁATA
1.	Wynajem pomieszczeń	
1.1.	Wynajem pomieszczeń biurowych (bez CO)-podwyższony standard	17,00 zł/m2/miesiąc
1.1.a	Wynajem pomieszczeń biurowych (z CO)-podwyższony standard	17,47 zł/m2/miesiąc
1.2.	Wynajem pomieszczeń biurowych (bez CO)	12,00 zł/m2/miesiąc
1.2.a	Wynajem pomieszczeń biurowych (z CO)	14,47 zł/m2/miesiąc
1.3.	Wynajem pomieszczeń (bez mediów)	8,50 zł/m2/miesiąc
1.4.	- lokale przemysłowo-produkcyjne	
1.5.	- lokale usługowo-handlowe	
	Wynajem pomieszczeń (bez mediów)	5,50 zł/m2/miesiąc
	- lokale magazynowo-składowe	
	Wynajem pomieszczeń innych nie sklasyfikowanych od 1.1.- 1.4.	2,50 zł/m2/miesiąc
2	Odbiór odpadów komunalnych	5,02 zł/osobę/miesiąc
3	Korzystanie z łaźni (woda do kąpieli, suszenie, ogrzewanie, szatnia)	7,70 zł/osobę/dniówkę
4	Korzystanie z kawy i dystrybutorów wody mineralizowanej	1,00 zł/osobę/dniówkę
5	Woda pitna	1,70 zł/osobę/miesiąc
6	Odbiór ścieków do kanalizacji	1,92 zł/osobę/miesiąc
7	Korzystanie z obsługi przez: a) markownię b) lampownię	a) 2,00 zł/osobę/dniówkę b) wypożyczenie lampy – powierzchnia: 2,00 zł/dniówkę ; wypożyczenie lampy i POG-8 – dół: 4,00 zł/dniówkę
8	Energia elektryczna/ilość energii elektrycznej kalkulowana indywidualnie wg zainstalowanego wyposażenia np. kserokopiarka, komputer, drukarka, czajnik elektryczny.	wg aktualnej taryfy dla zamawiającego oraz kalkulacji sporządzonej przez oddziały MEE zakładów górniczych
9	Wynajem Sali – dot. sali szkoleniowo-konferencyjnej (rejon Piłsudski)	za pierwszy dzień 1800 zł , za każdy następny 200 zł za godzinę 100 zł
10	Łączność telefoniczna	wg aktualnego cennika opłat za usługi telefoniczne zatwierdzonego uchwałą Zarządu
11	Pobieranie opłaty za kserowanie dokumentów w Południowym Koncernie Węglowym S.A. dla podmiotów zewnętrznych: · kserowanie dokumentów odbywać się będzie w komórkach organizacyjnych Koncernu na rzecz podmiotów występujących o uzyskanie kserokopii dokumentów; · pracownicy komórek organizacyjnych wykonujący taką usługę dokonają naliczenia wartości brutto wykonanej usługi i wystawiają zlecenie do zapłaty w kasie Koncernu; · zlecenie zapłaty w kasie Koncernu stanowi podstawę do wystawienia faktury VAT w Wydziale Księgowości.	netto 0,18 zł za stronę formatu A4 + podatek VAT w wysokości 22%
12	Pobieranie opłaty za dzierżawę gruntu będącego własnością Południowego Koncernu Węglowego S.A.	netto 10 zł/m2

ZAMAWIAJĄCY:

WYKONAWCA:

Przetarg nieograniczony nie objęty ustawą Prawo zamówieni publicznych nr. 184/10.

„Wykonanie kompleksowego układu kompensacji mocy biernej w sieci 6kV ZG Janina w oparciu o budowę nadążnego układu kompensacji wykorzystującego, jako źródło mocy biernej silniki synchroniczne przetwornic maszyn wyciągowych i baterie kondensatorów z dławikami rdzeniowymi”.

Lista jednostek zależnych wchodzących w skład Grupy Kapitałowej Wykonawcy
w rozumieniu przepisów o rachunkowości

L.p.	nazwa	adres	NIP

WYKONAWCA

