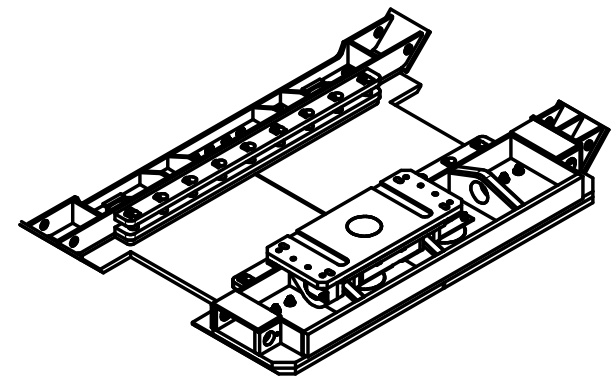
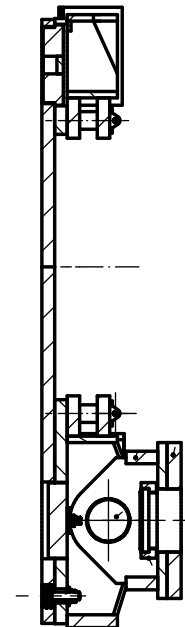


A-A



→
A|
Płyta podnap dowa przeno nika cianowego Glinik 298/800