

Jaworzno, dnia 09.12.2009 r.

Dotyczy

przetargu nieograniczonego nr 209/09 „Dostawa kruszarki kęsów do przenośnika ścianowego „PSZ 950 Nowomag” dla potrzeb Południowego Koncernu Węglowego S.A. -- ZG Janina”

Pytanie:

„Aby przedstawić w ofercie przekroje przedstawiające połączenie kruszarki z przenośnikiem ścianowym PSZ Nowomag konieczne jest udostępnienie przez Zamawiającego rysunków w trzech rzutach końcowego (wysypowego) odcinka przenośnika wraz z określeniem przybliżonego proponowanego miejsca mocowania kruszarki. W związku z tym, w celu umożliwienia prawidłowego przygotowania i złożenia oferty, prosimy o udostępnienie wyżej wspomnianych rysunków napędu z proponowanym miejscem mocowania kruszarki. Brak w/w rysunków uniemożliwia nam przygotowanie i złożenie oferty mimo nieograniczonego charakteru postępowania,„

Odpowiedź:

„Zamawiający przedstawia rysunek w trzech rzutach miejsca i sposobu mocowania kruszarki kęsów do korpusu przenośnika ścianowego PSZ 950 Nowomag (uzyskany od producenta przedmiotowego przenośnika) stanowiący uzupełnienie rysunku poglądowego przedstawionego w załączniku nr 1a do wymagań ofertowych na dostawę kruszarki kęsów do przenośnika ścianowego „PSZ 950 Nowomag” dla potrzeb Południowego Koncernu Węglowego S.A. Zakład Górnictwa Janina”.

Zal. – rysunek

Południowy Koncern Węglowy S.A.
Kierownik Działu Energohandlowego
Naczelny Inżynier ds. Zarządzania Systemami Produkcji
i Gospodarki Energetyczną Maszynowej

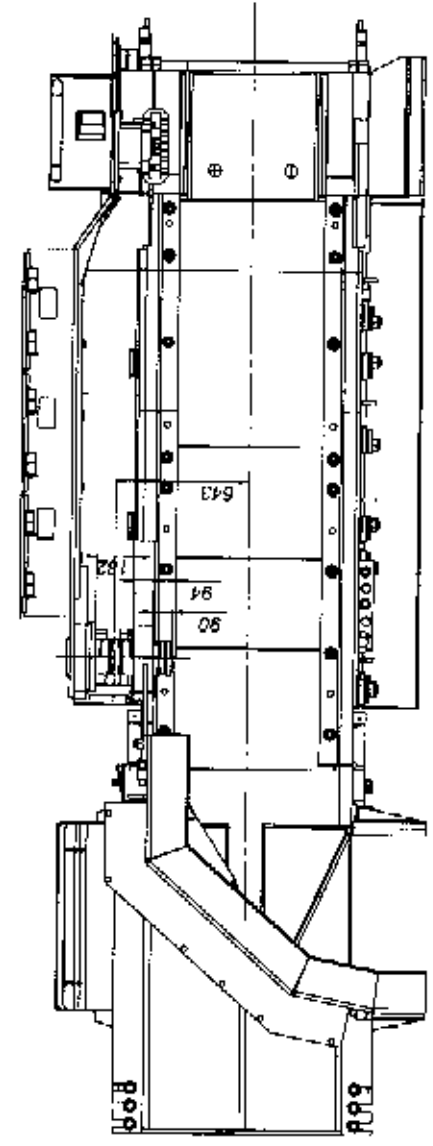
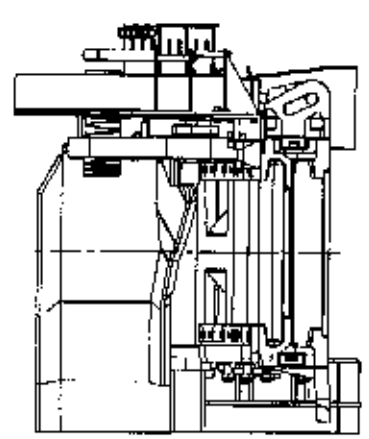
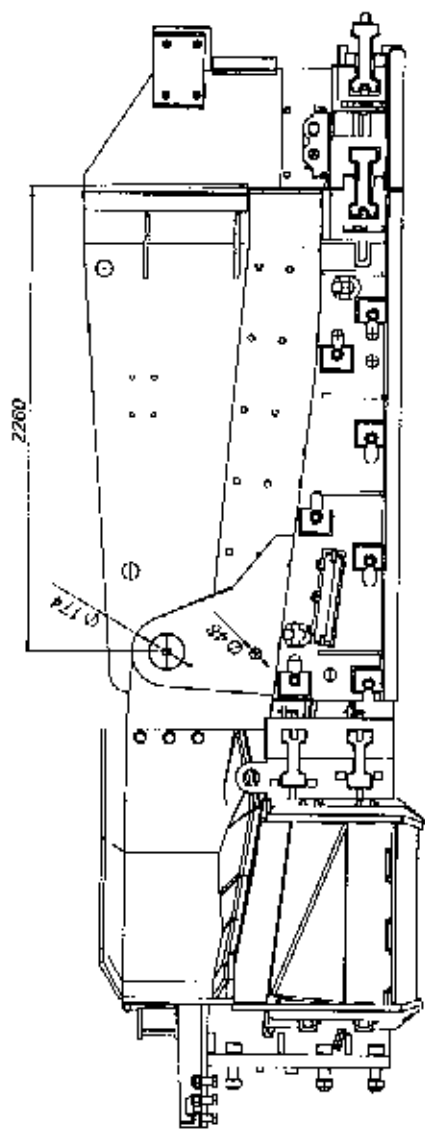
mgr inż. Andrzej GLIMÓŚ

Południowy Koncern Węglowy S.A.
Wiceprezes Zarządu

mgr inż. Jan Matuszewski

Południowy Koncern Węglowy S.A.
Wiceprezes Zarządu
Dyrektor ds. Handlowych

mgr inż. Jerzy Wróbel



Zakład Górnicy Jarlna
 Główny inżynier ds. Energoelektrycznych ZG Jarlna
 Wzrostownik-Główny Energoelektryczny

mgr inż. Zbigniew Michalski