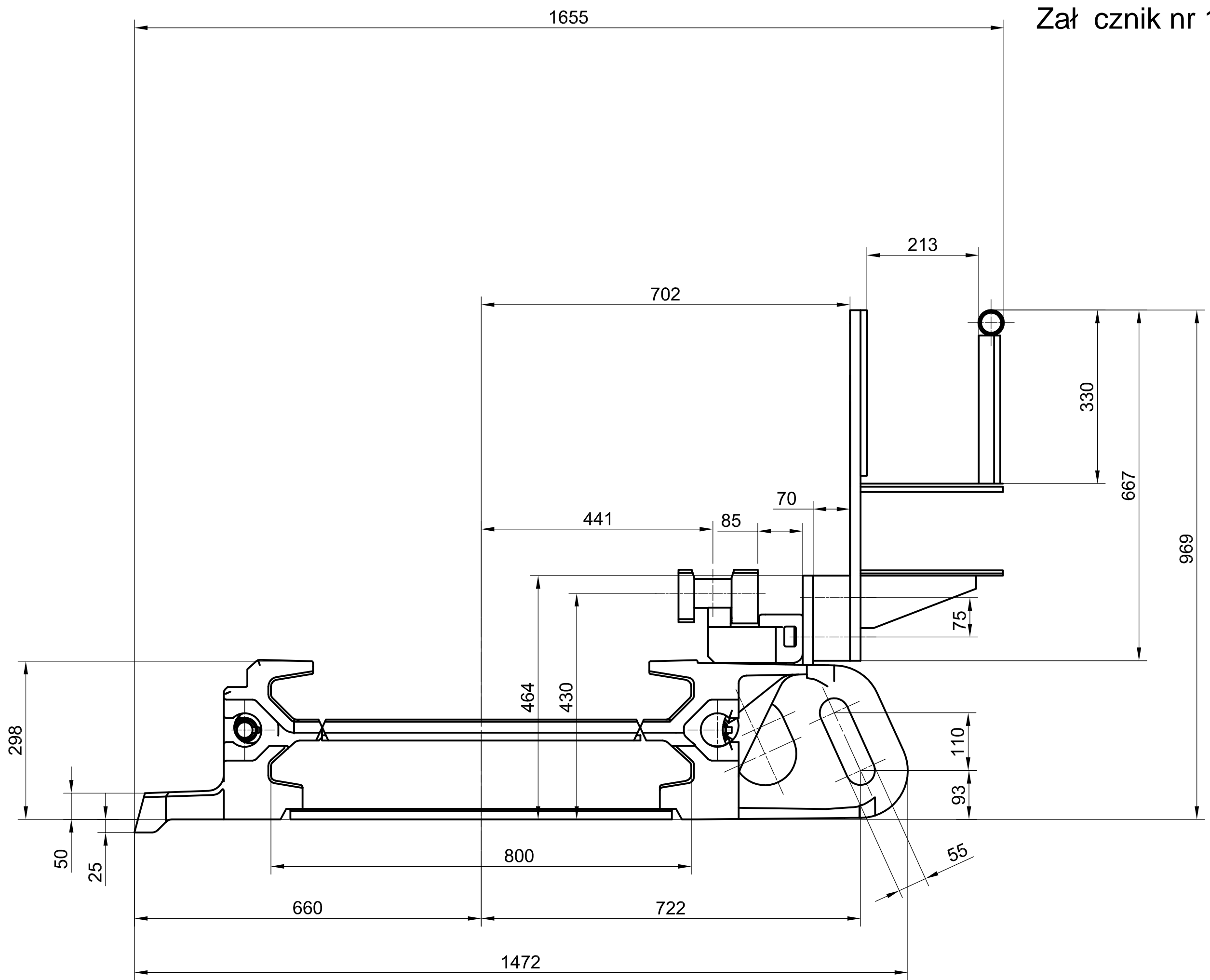


Załącznik nr 1b do SIWZ



Przekrój trasy przenośnika Glinik 298/800/BP