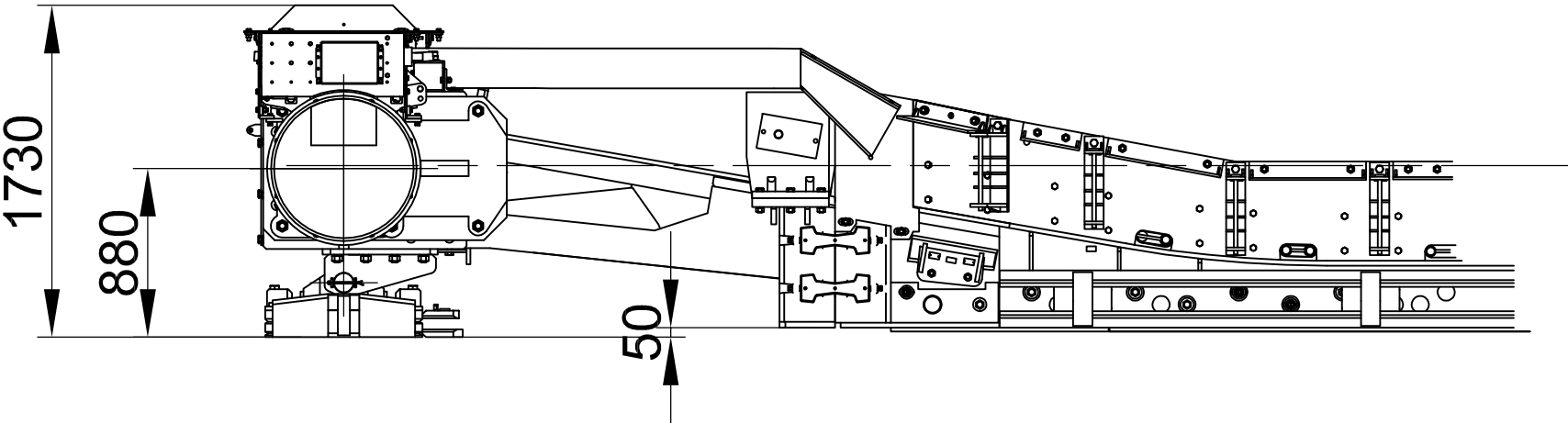
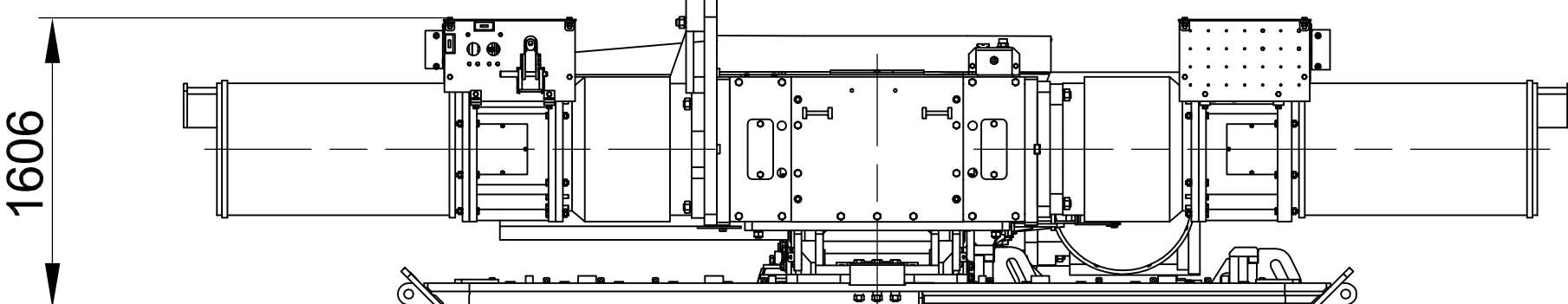


B



B



Napęd wysypowy przenośnika Glinik 298/800/BP w przypadku zastosowania jednostek prostopadłych